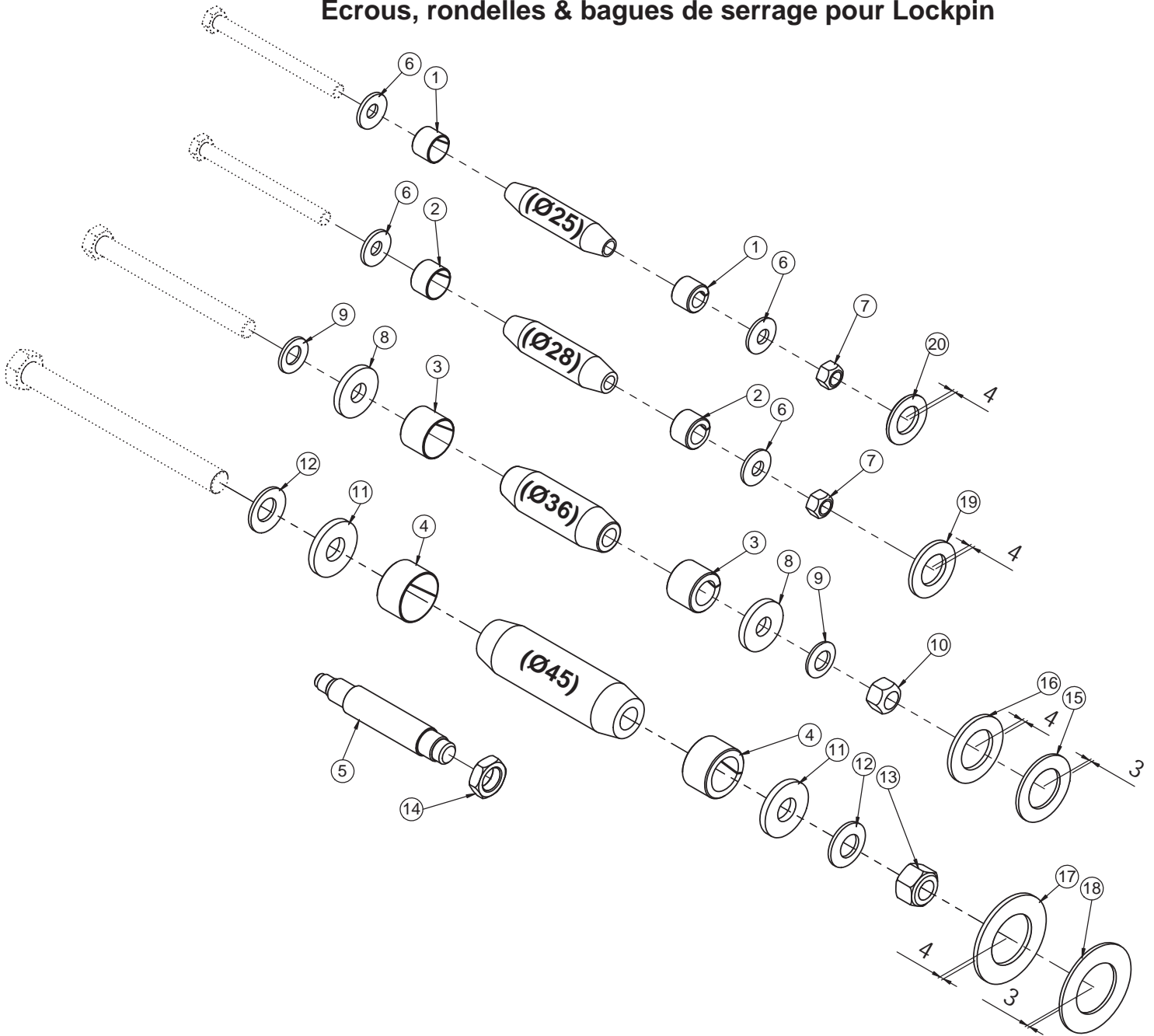




2015-2017
Ersatzteilliste
Parts book
Pièces de rechange



**Muttern, Sperrkantscheiben & Spannhülsen für Lockpin /
Nuts, washers & spring bushes for Lockpin /
Écrous, rondelles & bagues de serrage pour Lockpin**



Pos.	Art.Nr.	Artikelbezeichnung	Zusatzbezeichnung	Description	Désignation
1	906 196	Spannhülse	25/19	Spring bush	Bague de serrage
2	906 206	Spannhülse	28/19	Spring bush	Bague de serrage
3	906 208	Spannhülse	36/12-20	spring bush	Bague de serrage
4	910 800	Spannhülse	45/27	spring bush	Bague de serrage
5	906 300	Lockpin-Demontagedorn	M22	Lockpin disassembling tool	chasse-Lockpin
6	902 628	Sperrkantscheibe (VT)	12mm zk verstärkt Form B	Washer	Rondelle
7	901 618	Mutter	M12 10.0 zk	Nut	Écrou
8	901 821	Scheibe gehärtet	17x45x6mm zk	Washer	Rondelle
9	901 628	Sperrkantscheibe	16mm zk	Washer	Rondelle
10	901 620	Mutter	M16 10.0 zk	Nut	Écrou
11	910 802	Scheibe gehärtet	21x50x6mm zk	Washer	Rondelle
12	901 630	Sperrkantscheibe	20mm	Washer	Rondelle
13	901 622	Mutter	M20 10.0 zk	Nut	Écrou
14	901 478	Mutter	M22x1.5 DIN 936	Nut	Écrou
15	906 540	U-Scheibe gehärtet	60x36x3	Washer	Rondelle
16	904 588	U-Scheibe gehärtet	60x36x4	Washer	Rondelle
17	915 786	U-Scheibe d=46	4	Washer	Rondelle
18	915 784	U-Scheibe	46mm t=3mm	Washer	Rondelle
19	901 639	U-Scheibe d=28mm	4mm	Washer	Rondelle
20	901 638	U-Scheibe d=25mm	4mm	Washer	Rondelle

Inhaltsverzeichnis / Content / Contenu

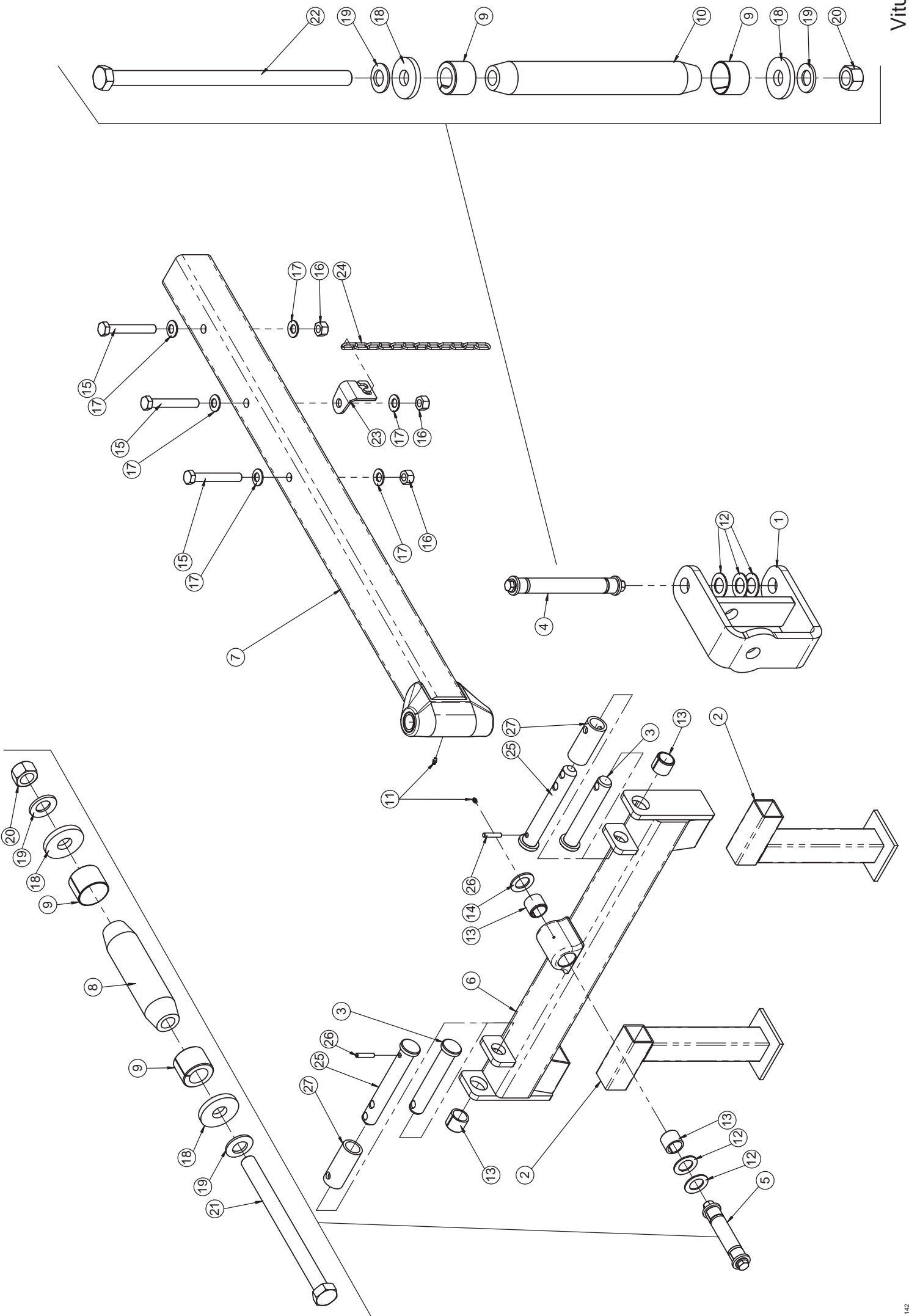
Anhängung	Drawbar	Attelage	5
Rahmen	Frame	Châssis	7
Rahmen mit Drehrohr	Frame with adjusting tube	Châssis avec tube de réglage	11
Rahmen Vitu combi Jahr 2015	Frame year 2015, Vitu combi	Châssis année 2015, Vitu combi	23
Levelboard Drillschiene	Levelboard	Levelboard	29
Fahrwerk und Achsen	Undercarriage with axle	Châssis avec axe	33
Walzenlager	Bearing	Roulement	43
Bremsachse	Brake axle	Essieu de freinage	45
Spurlockerer	Track looseners	Effaceur de traces	47
Seitenblech montiert	Side panel	Planche latérale	49
Tiefenanzeiger	Depth guide	Guide de jauge	53
Spuranzeiger	Tram liner	Traceur	55
Kurzscheibenelement	Disc carrier	Suspension des disques	59
Düngerschar	Fertiliser coulter	Soc fertiliseur	63
Levelboard	Leveler	Niveleur	69
Säschar	Sowing coulter	Soc semeur	71
Saatguttank	Seed hopper	Trémie	77
Behälterabdeckung	Cover	Bâche	81
Schutzgitter	Safety screen	Grille de protection	87
Schnellentleerung	Slide	Tiroir	89
Arbeitsscheinwerfer	Work light	Phares de travail	91
Plattform	Platform	Plateforme	93
Dosiergerät Getreide	Dosing device grain	Doseur céréales	95
Dosiergerät Dünger	Dosing device fertiliser	Doseur engrais	99
Gebälse	Blower	Ventilateur	109
Luftführung	Air duct	Distribution d'air	111
Verteilerkopf	Distributor head	Tête de distribution	115
Schlauchhalter	Hose bracket	Flexible support	123
Beleuchtung	Lighting	Éclairage	125
Druckluftbremse	Compressed air brake	Frein pneumatique	133
Befüllschnecke	Filler auger	Vis de remplissage	135
Vorauflaufmarkierung	Pre emergence marker	Jalloneur	141
Handbremse Frankreich	Hand brake France	Frein stationnement	145
Elektrik Kabelbaum	Electrical system	Appareillage électrique	147
Müller Terminal	Terminal ISO-Bus	Terminal ISO-Bus	153
Saatflusskontrolle 10/2020 →	Check on seed 10/2020 →	Contrôle du semis 10/2020 →	155
Saatflusskontrolle → 09/2020	Check on seed → 09/2020	Contrôle du semis → 09/2020	157
FGS Schalter	FGS Switch	FGS Interrupteur	159
Hydraulikpumpe	Hydraulic pump	Pompe hydraulique	161
Hydraulikplan mit Zapfwelle	Hydraulic system, PTO	Commande de prise de force	163
Hydraulikplan mit Direktantrieb	Hydraulic system, direct drive	Entraînement direct	169
Hydraulikplan Scheibenegge	Hydraulic system disc carrier	Suspension de disques	171
Hydraulikplan Fahrwerk	Hydraulic plan chassis	Plan hydraulique : châssis	181
Hydraulikplan Spuranzeiger	Hydraulic plan tram liner	Plan hydraulique : traceur	185
Hydraulik Vorauflaufmarkierung	Pre-emergence marker	Jalloneur	187
Ventilblock Dosiereinheit	Valve block, dosing, unit	Bloc de soupapes, doseur	189
Ventilblock 3 Vitu	Valve block 3 Vitu	Bloc de soupapes 3 Vitu	193
Ventilblock Vitu	Valve block Vitu	Bloc de soupapes Vitu	195
Hydraulik Verteiler	Hydraulic diverter valve	Robinet à voies	201
Hydraulikplan Düngerschiene	Hydraulic plan fertiliser	Distribution d'engrais	205
Hydraulikplan Befüllschnecke	Hydraulic plan filler auger	Plan hydraulique : vis de chargement	207
Hydraulische Bremse	Hydraulic brake	Frein hydraulique	215
Information Lasthalteventil	Information load holding valve	Soupape hydraulique à maintien de charge	218
Hydraulikmotor	Hydraulic motor	Moteur hydraulique	219
Dichtsätze Hydraulikzylinder	Seal for hydraulic cylinder	Pochette de joints pour vérin hydraulique	220

Bitte beachten: / Note, please: / Notez, svp.:

Diese Ersatzteilliste ist gültig für Maschinen des Baujahrs 2015 bis 2017

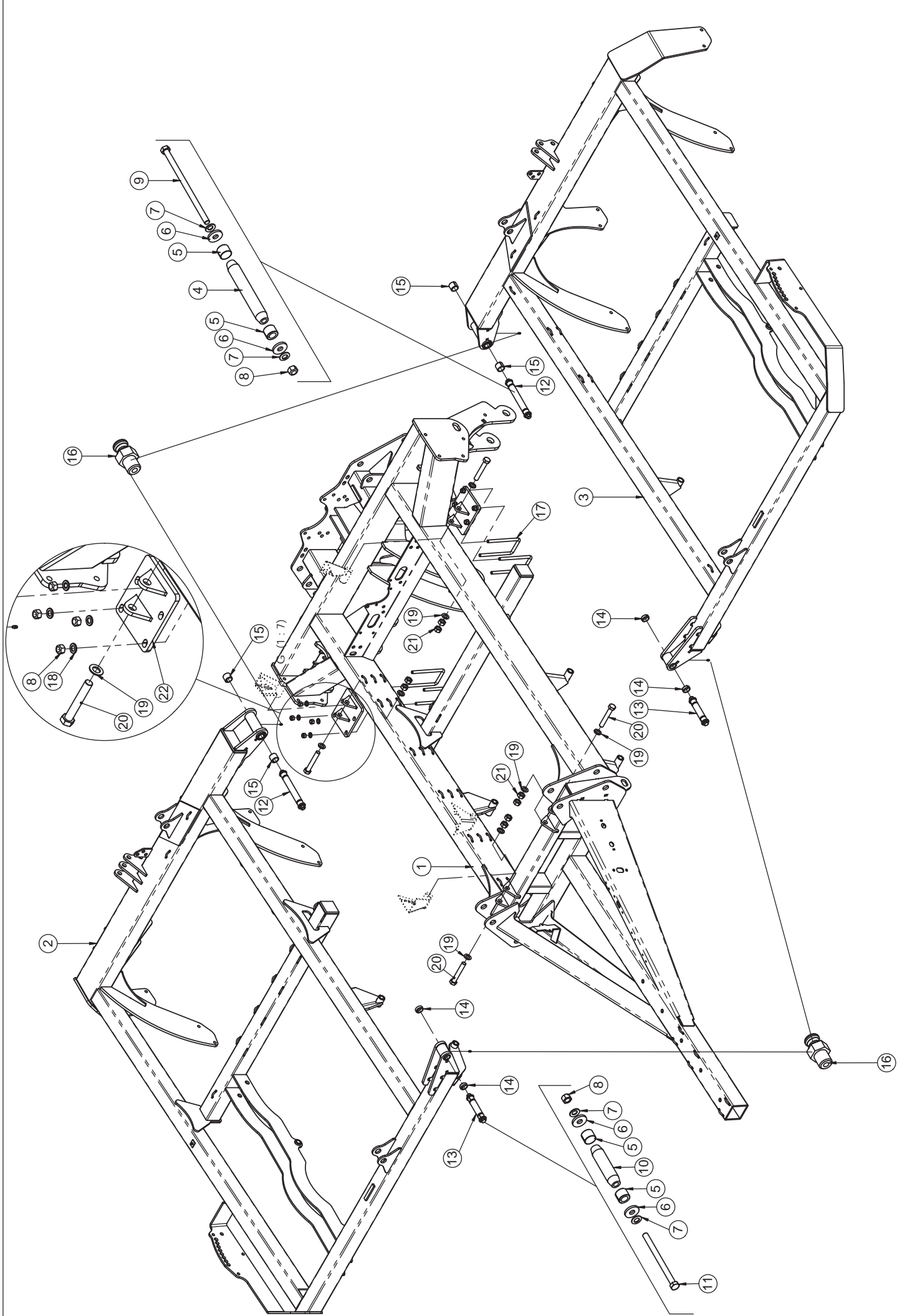
This spare part list is valid for machines from 2015 until 2017 (year of production)

Cette liste de pièces est valide pour les machines de 2015 jusqu' à 2017 (année de production)



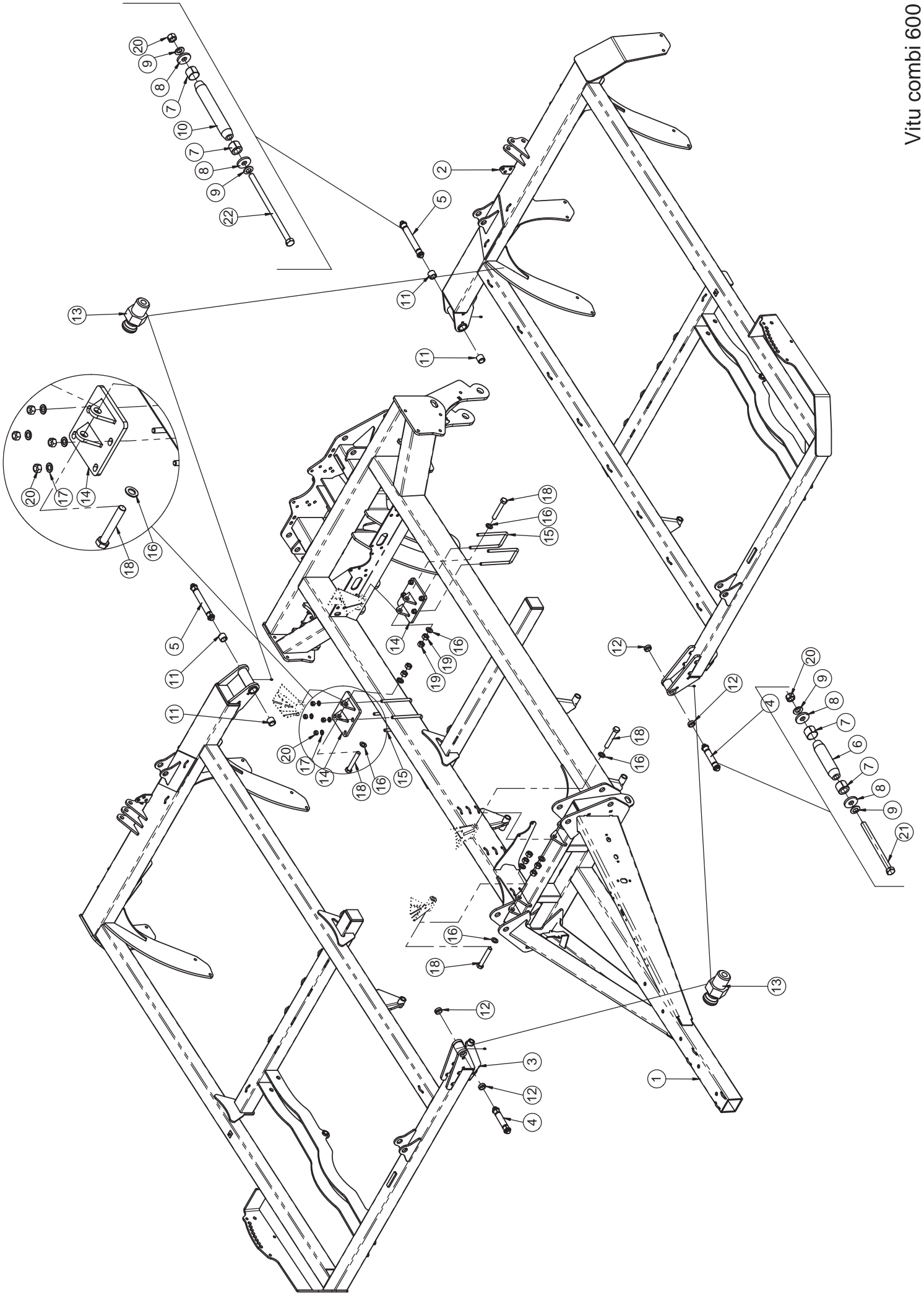
Anhängung Kat III / Drawbar Cat III / Attelage Cat III

Pos.	Art.Nr.	Artikelbezeichnung	Zusatzbezeichnung	Description	Désignation
1	630 250	Kreuzgelenk Anhängung		Drawbar bracket	Pivot coisé d'att.
2	630 260	Abstellstütze		Parking support	Béquille
3	903 104	Unterlenkerbolzen	Kat III	Pin	Broche
4	634 226	Klemmbolzen montiert	36/235/268	Lockpin	Lockpin
5	634 246	Klemmbolzen montiert	36/110/143	Lockpin	Lockpin
6	630 340	Zugjoch m. Einspannbuchse	KAT III	Drawbar linkage	Palonnier
7	633 842	Teleskopdeichseleinschub	Querjoch	Drawbar	Timon d'attelage
8	906 232	Klemmbolzen	36/110/143	Pin	Broche
9	906 208	Spannhülse	36/12-20	spring bush	Bague de serrage
10	906 234	Klemmbolzen	36/235/268	Bolt	Axe Lockpin
11	506 435	Schmiernippel	M6x1 gerade	Grease nipple	Graisser
12	906 540	U-Scheibe gehärtet	60x36x3	Washer	Rondelle
13	900 190	Einspannbuchse	36/45/36	Bush	Bague ressort
14	904 588	U-Scheibe gehärtet	60x36x4	Washer	Rondelle
15	506 082	Sechskantschraube	M20x140mm 10.9 zk	Bolt	Vis
16	901 622	Mutter	M20 10.0 zk	Nut	Écrou
17	901 630	Sperrkantscheibe	20mm	Washer	Rondelle
18	901 821	Scheibe gehärtet	17x45x6mm zk	Washer	Rondelle
19	901 628	Sperrkantscheibe	16mm zk	Washer	Rondelle
20	901 620	Mutter	M16 10.0 zk	Nut	Écrou
21	902 555	Sechskantschraube	M16x200mm 10.9 zk	Bolt	Vis
22	900 077	Sechskantschraube	M16x320mm 10.9 zk	Bolt	Vis
23	919 696	Kettenhalter Vitu	6	Bracket	Support
24	2009380	Kette 5x35 mit 14 Gliedern		Chain	Chaîne
25	080 419	Unterlenkerbolzen	Kat IV	Pin	Broche
26	901 782	Spannstift	10 x 50	Rollpin	Goupille creuse
27	905 444	Hülse Unterlenkerbolzen	Kat III auf Kat IV	Bush	Bague ressort



Rahmen kurz / Short frame / Châssis court

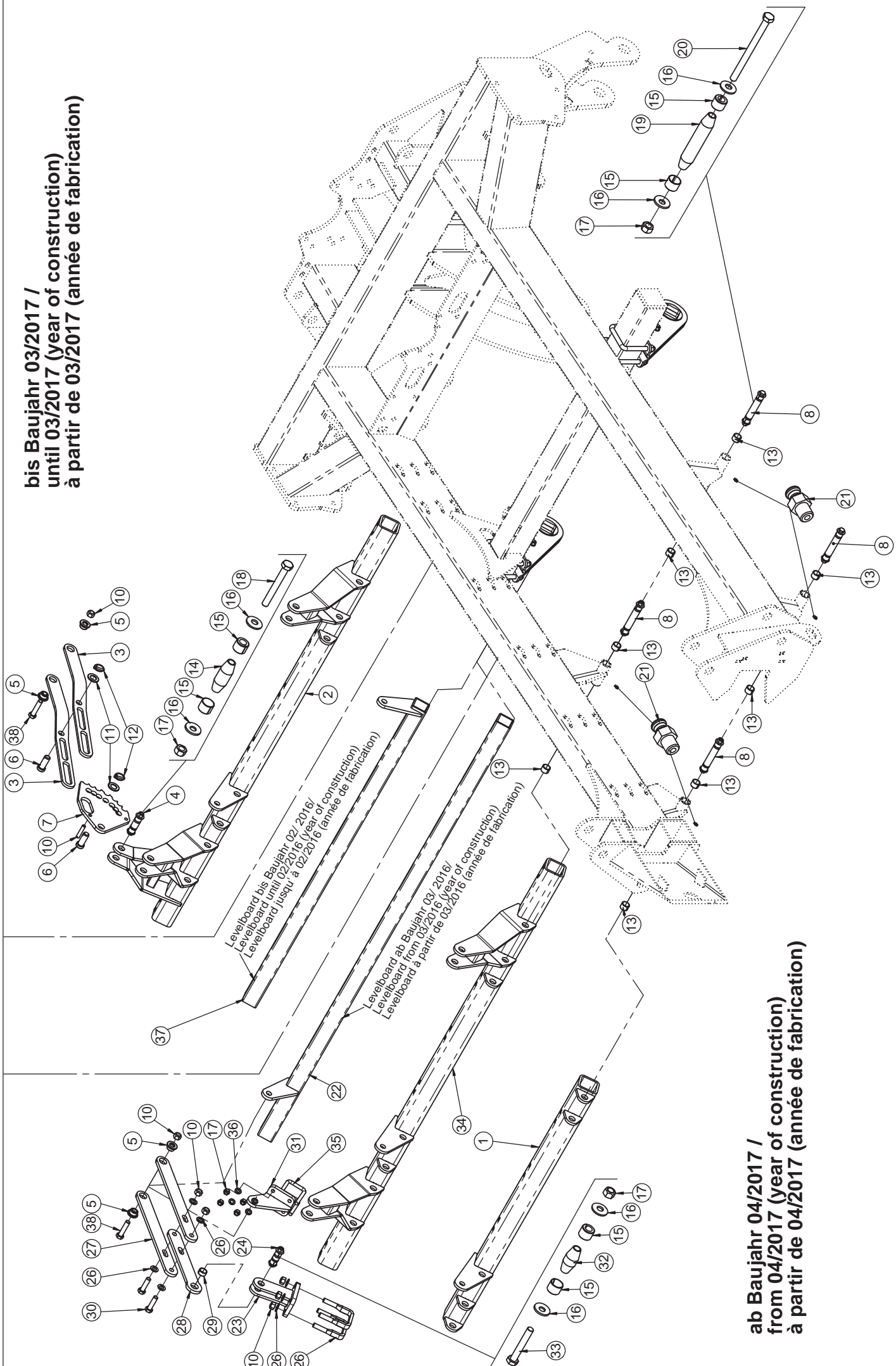
Pos.	Art.Nr.	Artikelbezeichnung	Zusatzbezeichnung	Description	Désignation
1	653 322	Mittelrahmen Vitu kurz	ab 2016	Frame	Châssis
2	653 316	Seitenteil rechts	Vitu kurz ab 2016	Frame	Châssis
3	653 324	Seitenteil links 2016	Vitu kurz ab 2016	Frame	Châssis
4	916 730	Klemmbolzen	36/210/243	Pin	Broche
5	906 208	Spannhülse	36/12-20	spring bush	Bague de serrage
6	901 821	Scheibe gehärtet	17x45x6mm zk	Washer	Rondelle
7	901 628	Sperrkantscheibe	16mm zk	Washer	Rondelle
8	901 620	Mutter	M16 10.0 zk	Nut	Écrou
9	916 732	Sechskantschraube	M16x300mm 10.9 zk	Bolt	Vis
10	906 302	Klemmbolzen	36/120/153	Pin	Broche
11	900 074	Sechskantschraube	M16x210mm 10.9 zk	Bolt	Vis
12	646 732	Klemmbolzen montiert	36/210/243	Lockpin	Lockpin
13	634 220	Klemmbolzen montiert	36/120/153	Lockpin	Lockpin
14	900 167	Einspannbuchse	36/45/15	Bush	Bague ressort
15	900 190	Einspannbuchse	36/45/36	Bush	Bague ressort
16	506 435	Schmiernippel	M6x1 gerade	Grease nipple	Graisieur
17	917 622	Bügelsschraube 19MnB4	M16x101x235mm 8.8 zk	U-Bolt	Bride
18	901 636	U-Scheibe	17mm	Washer	Rondelle
19	901 638	U-Scheibe	25mm vz	Washer	Rondelle
20	917 624	Sechskantschraube	M24x60	Bolt	Vis
21	900 378	Mutter	M24 zk	Nut	Ecrou
22	647 576	Tankhalter hinten	Vitu	Bracket	Support



Rahmen / Frame / Châssis

Pos.	Art.Nr.	Artikelbezeichnung	Zusatzbezeichnung	Description	Désignation
1	653 346	Mittelrahmen ab 2016	Vitu mit Düngerausrüstung	Frame	Châssis
2	653 348	Seitenteil links ab 2016	Vitu mit Düngerausrüstung	Frame	Châssis
3	653 344	Seitenteil rechts ab 2016	Vitu mit Düngerausrüstung	Frame	Châssis
4	634 220	Klemmbolzen montiert	36/120/153	Lockpin	Lockpin
5	646 732	Klemmbolzen montiert	36/210/243	Lockpin	Lockpin
6	906 302	Klemmbolzen	36/120/153	Pin	Broche
7	906 208	Spannhülse	36/12-20	spring bush	Bague de serrage
8	901 821	Scheibe gehärtet	17x45x6mm zk	Washer	Rondelle
9	901 628	Sperrkantscheibe	16mm zk	Washer	Rondelle
10	916 730	Klemmbolzen	36/210/243	Pin	Broche
11	900 190	Einspannbuchse	36/45/36	Bush	Bague ressort
12	900 167	Einspannbuchse	36/45/15	Bush	Bague ressort
13	506 435	Schmiernippel	M6x1 gerade	Grease nipple	Graisser
14	647 576	Tankhalter hinten	Vitu	Bracket	Support
15	917 622	Bügelschraube 19MnB4	M16x101x235mm 8.8 zk	U-Bolt	Bride
16	901 638	U-Scheibe	25mm vz	Washer	Rondelle
17	901 636	U-Scheibe	17mm	Washer	Rondelle
18	917 624	Sechskantschraube	M24x60	Bolt	Vis
19	900378	Mutter	M24 zk	Nut	Ecrou
20	901 620	Mutter	M16 10.0 zk	Nut	Écrou
21	900 074	Sechskantschraube	M16x210mm 10.9 zk	Bolt	Vis
22	916 732	Sechskantschraube	M16x300mm 10.9 zk	Bolt	Vis

bis Baujahr 03/2017 /
 until 03/2017 (year of construction)
 à partir de 03/2017 (année de fabrication)



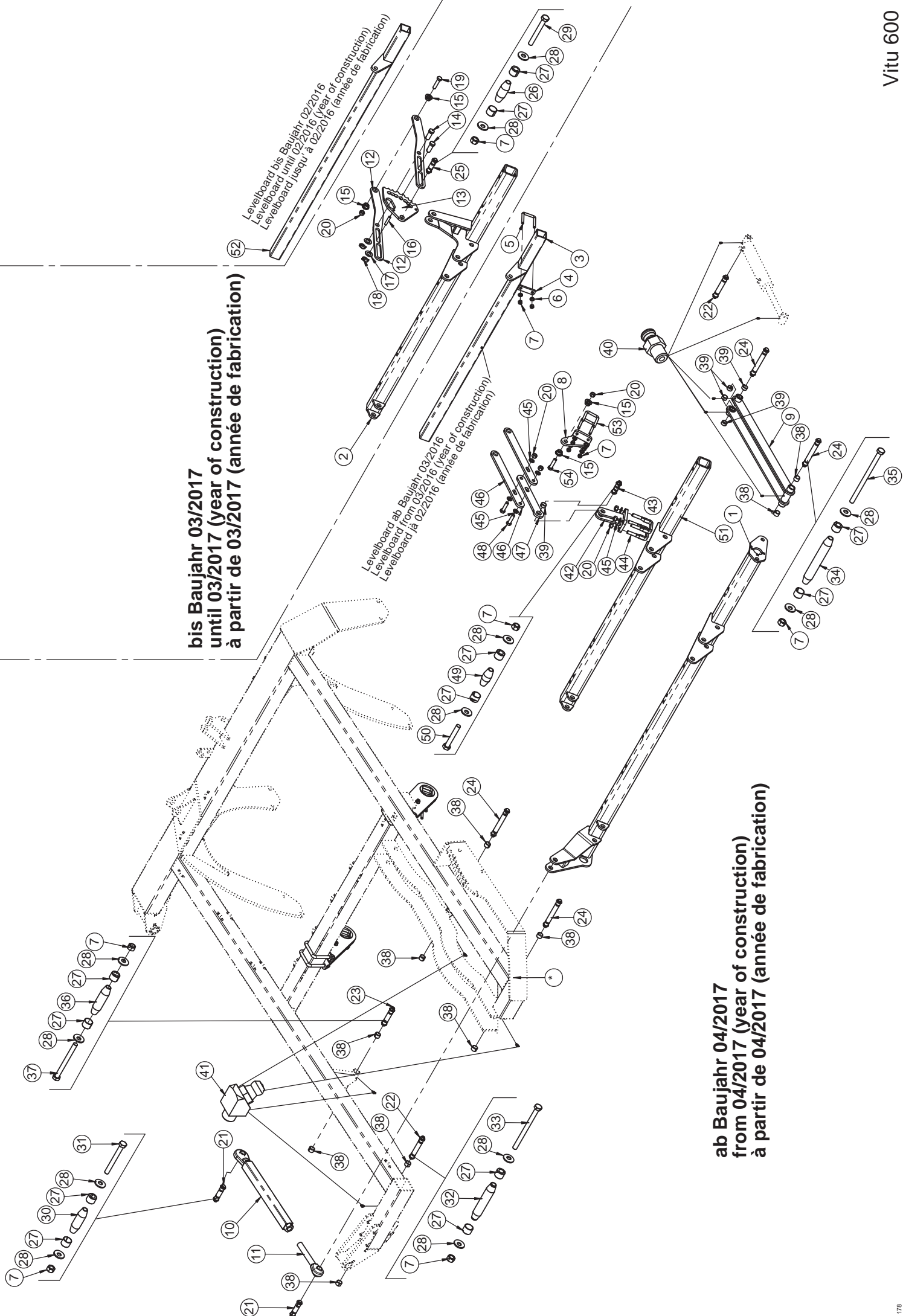
Levelboard bis Baujahr 02/2016/
 Levelboard until 02/2016 (year of construction)
 Nivelboard jusqu'à 02/2016 (année de fabrication)

Levelboard ab Baujahr 03/2016/
 Levelboard from 03/2016 (year of construction)
 Nivelboard à partir de 03/2016 (année de fabrication)

ab Baujahr 04/2017 /
 from 04/2017 (year of construction)
 à partir de 04/2017 (année de fabrication)

Rahmen mit Drehrohr, Scheibenegge / Frame with adjusting tube, disc harrows / Châssis avec tube de réglage, déchaumeur

Pos.	Art.Nr.	Artikelbezeichnung	Zusatzbezeichnung	Description	Désignation
1	649 654	Drehrohr vorne Mitte	Vitu	Frame Tube	Tube de châssis
2	650 694	Drehrohr hinten Mitte	Vitu ab Bj. 2016	Frame Tube	Tube de châssis
3	921 452	Levelboardhebel Vitu	10	Swing lever	Levier pivotant
4	650 194	Klemmbolzen montiert	25/40/73	Lockpin	Lockpin
5	920 222	Lagerbuchse Vitu		Bush	Douille
6	920 406	Absteckbolzen Düngerschiene		Pin	Boulon
7	921 454	Verstellplatte Levelboard	12	Adjusting lever	Levier de réglage
8	646 552	Klemmbolzen montiert	25/104/137	Lockpin	Lockpin
10	901 620	Mutter	M16 10.0 zk	Nut	Écrou
10	901 787	Spiralspannstift	12x60	Roll pin	Goupille creuse
11	901 638	U-Scheibe	25mm vz	Washer	Rondelle
12	500 055	Klappstecker	6x32	Lynch pin	Clavette de sécurité
13	925 736	Einspannbuchse	25/30/20	Bush	Bague ressort
14	921 604	Klemmbolzen	25/40/73	Bolt	Axe Lockpin
15	906 196	Spannhülse	25/19	Spring bush	Bague de serrage
16	902 628	Sperrkantscheibe (VT)	12mm zk verstärkt Form B	Washer	Rondelle
17	901 618	Mutter	M12 10.0 zk	Nut	Écrou
18	901 723	Sechskantschraube	M12x100 10.9zk	Bolt	Vis
19	913 328	Klemmbolzen	25/104/137	Pin	Broche
20	900 047	Sechskantschraube	M12x160 10.9zk	Bolt	Vis
21	506 435	Schmiernippel	M6x1 gerade	Grease nipple	Graisseur
22	650 700	Levelboardrohr Mitte	Vitu	Adjusting Tube	Tube de réglage
23	657 136	Anschrubhebel Levelboard	Vitu ab 2017	Lever	Levier
24	634 150	Klemmbolzen montiert	25/25/58	Lockpin	Lockpin
26	900 972	Bügelschraube 19MnB4	M16x81x115mm 8.8 zk	U-Bolt	Bride
26	901 636	U-Scheibe	17mm	Washer	Rondelle
27	928 164	Levelboardstrebe hinten 2017	12	Brace	Support
28	928 162	Levelboardstrebe vorne 2017	12	Brace	Support
29	912 338	Einspannbuchse	25/30/15P	Bush	Bague ressort
30	901 501	Sechskantschraube	M16x60mm 10.9 zk	Bolt	Vis
31	657 290	Levelboardhebel Vitu	schraubbar	Lever	Levier
32	906 218	Klemmbolzen	25/25/58	Pin	Broche
33	901 721	Sechskantschraube	M12x80 10.9zk	Bolt	Vis
34	657 180	Drehrohr hinten Mitte	Vitu ab Bj. 2017	Frame Tube	Tube de châssis
35	900 842	Bügelschraube	M12x61x95	U-Bolt	Bride
36	901 634	U-Scheibe	13mm vz	Washer	Rondelle
37	650 160	Levelboardrohr Mitte	Vitu	Adjusting Tube	Tube de réglage
38	901 549	Sechskantschraube	M16x70mm 10.9 zk	Bolt	Vis



**bis Baujahr 03/2017 (year of construction)
until 03/2017 (year of construction)
à partir de 03/2017 (année de fabrication)**

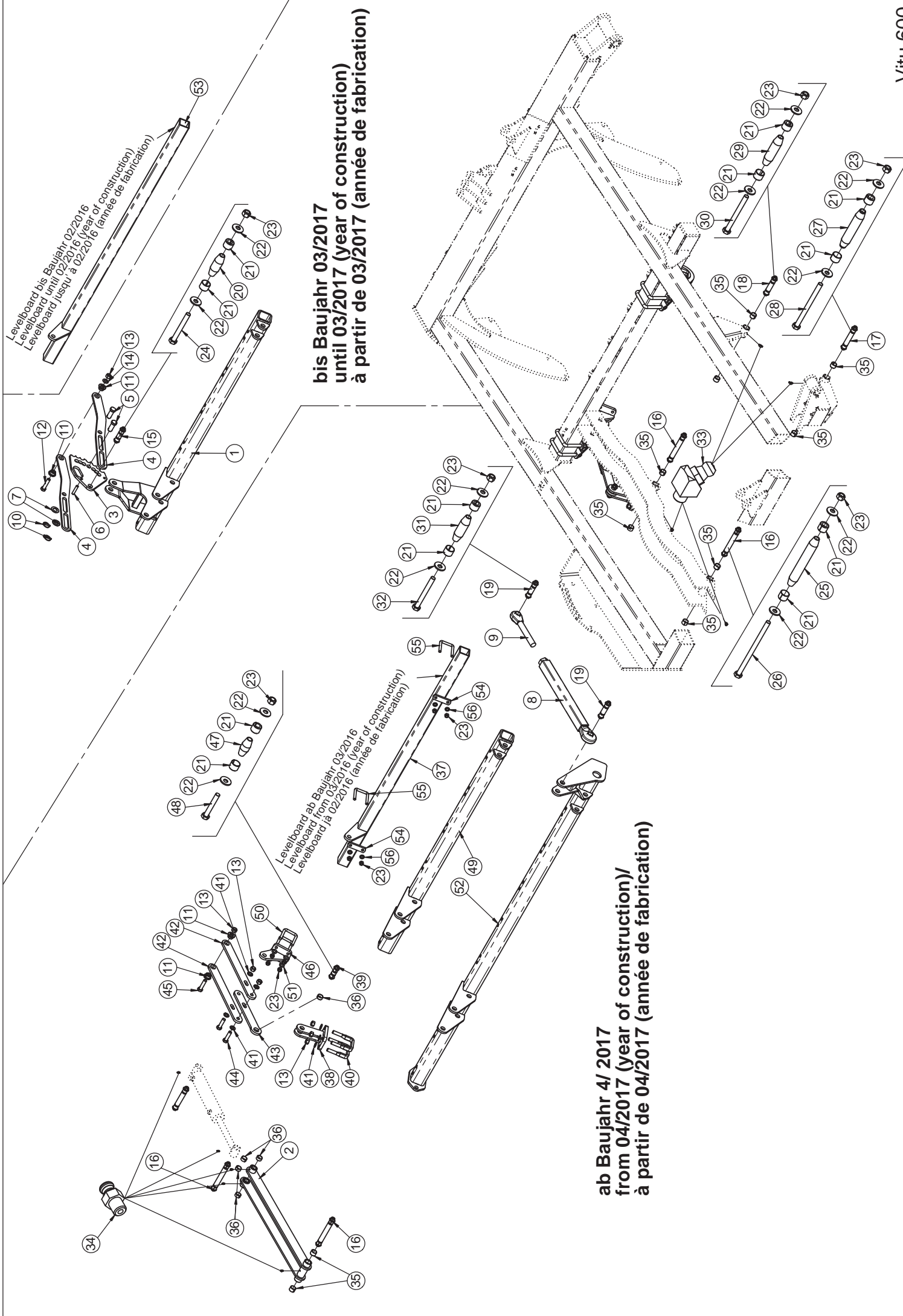
**Levelboard ab Baujahr 03/2016
Levelboard from 03/2016 (year of construction)
Levelboard ja 02/2016 (année de fabrication)**

**Levelboard bis Baujahr 02/2016
Levelboard until 02/2016 (year of construction)
Levelboard jusqu' a 02/2016 (année de fabrication)**

**ab Baujahr 04/2017 (year of construction)
from 04/2017 (year of construction)
à partir de 04/2017 (année de fabrication)**

Rahmen mit Drehrohr, Scheibenegge / Frame with adjusting tube, disc harrows / Châssis avec tube de réglage, déchaumeur

Pos.	Art.Nr.	Artikelbezeichnung	Zusatzbezeichnung	Description	Désignation
1	650 142	Drehrohr vorne links	Vitu	Frame tube	Tube de châssis
2	650 140	Drehrohr hinten links	montiert Vitu 6m	Frame tube	Tube de châssis
3	650 708	Levelboardrohr links	Vitu	Adjusting tube	Tube de réglage
4	636 874	Gegenplatte	100 30x10 2Loch	Plate	Plaque
5	900 974	Bügelschraube	M12x61x87	U-Bolt	Bride
6	901 634	U-Scheibe	13mm vz	Washer	Rondelle
7	901 618	Mutter	M12 10.0 zk	Nut	Écrou
8	657 290	Levelboardhebel Vitu	schraubbar	Lever	Levier
9	649 724	Verbindungsrahmen Scheibenfeld	Vitu	Link	Raccord
10	649 608	Längsspindel	Vitu	Spindle	Pivot
11	900 892	Gelenkspindel rechts	M30x3,5x220mm	Turnbuckle	Arbre de réglage
12	921 452	Levelboardhebel Vitu	10	Swing lever	Levier pivotant
13	921 454	Verstellplatte Levelboard	12	Adjusting lever	Levier de réglage
14	920 406	Absteckbolzen Düngerschiene		Pin	Boulon
15	920 222	Lagerbuchse Vitu		Bush	Douille
16	901 787	Spiralspannstift	12x60	Roll pin	Goupille creuse
17	901 638	U-Scheibe	25mm vz	Washer	Rondelle
18	500 055	Klappstecker	6x32	Lynch pin	Clavette de sécurité
19	901 549	Sechskantschraube	M16x70mm 10.9 zk	Bolt	Vis
20	901 620	Mutter	M16 10.0 zk	Nut	Écrou
21	634 154	Klemmbolzen montiert	25/55/88	Lockpin	Lockpin
22	634 164	Klemmbolzen montiert	25/104/137	Lockpin	Lockpin
23	634 158	Klemmbolzen montiert	25/70/103	Lockpin	Lockpin
24	646 586	Klemmbolzen montiert	25/145/178	Lockpin	Lockpin
25	650 194	Klemmbolzen montiert	25/40/73	Lockpin	Lockpin
26	921 604	Klemmbolzen	25/40/73	Bolt	Axe Lockpin
27	906 196	Spannhülse	25/19	Spring bush	Bague de serrage
28	902 628	Sperrkantscheibe (VT)	12mm zk verstärkt Form B	Washer	Rondelle
29	901 723	Sechskantschraube	M12x100 10.9zk	Bolt	Vis
30	906 222	Klemmbolzen	25/55/88	Pin	Broche
31	901 534	Sechskantschraube	M12x110 10.9zk	Bolt	Vis
32	906 220	Klemmbolzen	25/104/137	Pin	Broche
33	900 047	Sechskantschraube	M12x160 10.9zk	Bolt	Vis
34	916 486	Klemmbolzen	25/145/178	Pin	Broche
35	901 544	Sechskantschraube	M12x200 10.9zk	Bolt	Vis
36	906 214	Klemmbolzen	25/70/103	Pin	Broche
37	901 724	Sechskantschraube	M12x130 10.9zk	Bolt	Vis
38	925 736	Einspannbuchse	25/30/20	Bush	Bague ressort
39	912 338	Einspannbuchse	25/30/15P	Bush	Bague ressort
40	506 435	Schmiernippel	M6x1 gerade	Grease nipple	Graisser
41	903 106	Schmiernippel	M6x1 / 45°	Grease nipple	Graisser
42	657 136	Anschraubhebel Levelboard	Vitu ab 2017	Lever	Levier
43	634 150	Klemmbolzen montiert	25/25/58	Lockpin	Lockpin
44	900 972	Bügelschraube 19MnB4	M16x81x115mm 8.8 zk	U-Bolt	Bride
45	901 636	U-Scheibe	17mm	Washer	Rondelle
46	928 164	Levelboardstrebe hinten 2017	12	Brace	Support
47	928 162	Levelboardstrebe vorne 2017	12	Brace	Support
48	901 501	Sechskantschraube	M16x60mm 10.9 zk	Bolt	Vis
49	906 218	Klemmbolzen	25/25/58	Pin	Broche
50	901 721	Sechskantschraube	M12x80 10.9zk	Bolt	Vis
51	657 178	Drehrohr hinten links	Vitu ab Bj. 2017	Frame tube	Tube de châssis
52	650 162	Levelboardrohr links	Vitu	Adjusting tube	Tube de réglage
53	900 842	Bügelschraube	M12x61x95	U-Bolt	Bride
54	901 551	Sechskantschraube	M16x65mm 10.9 zk	Bolt	Vis



Levelboard bis Baujahr 02/2016
 Levelboard until 02/2016 (year of construction)
 Nivelboard jusqu'à 02/2016 (année de fabrication)

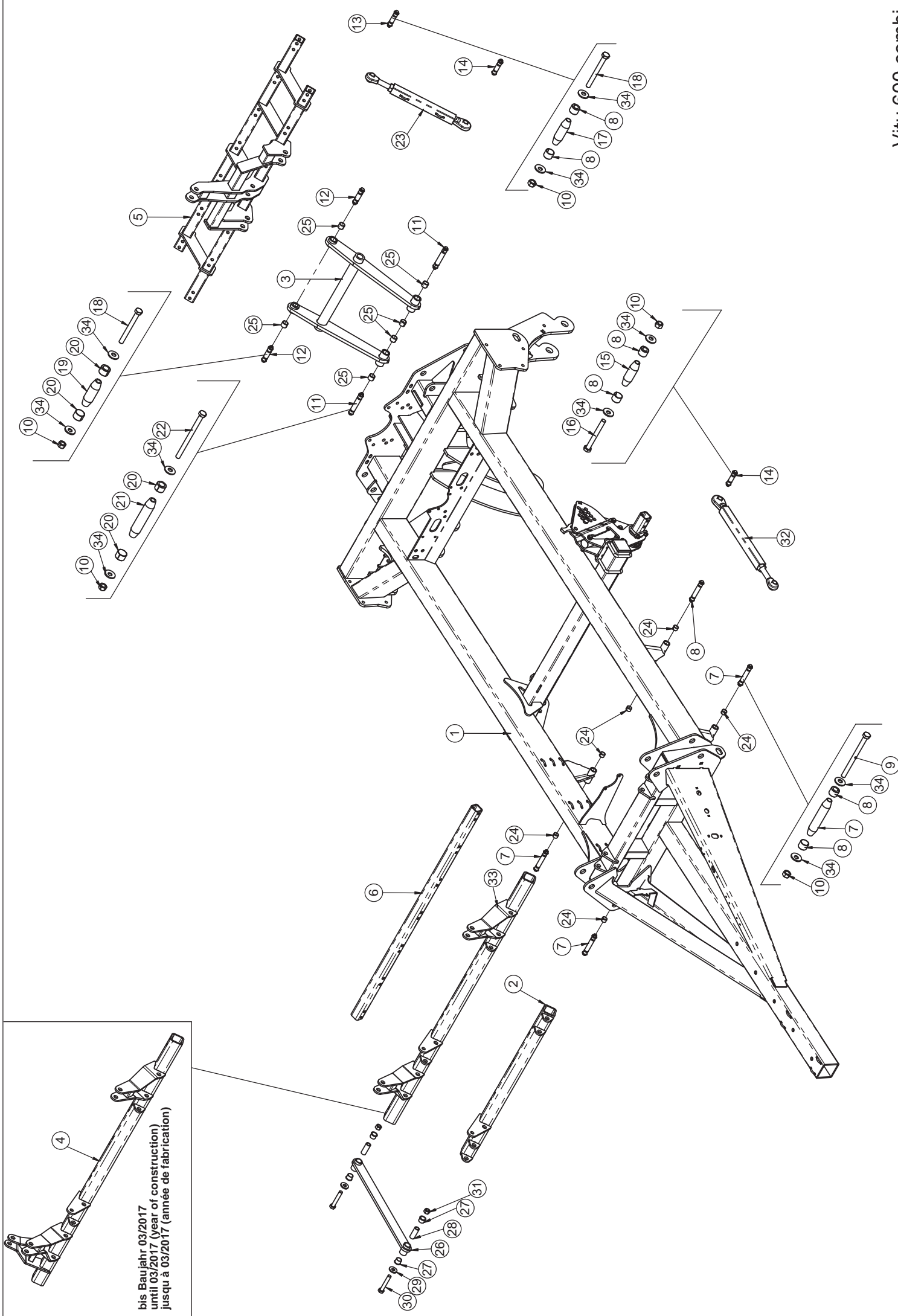
bis Baujahr 03/2017 (year of construction)
 until 03/2017 (year of construction)
 à partir de 03/2017 (année de fabrication)

Levelboard ab Baujahr 03/2016
 Levelboard from 03/2016 (year of construction)
 Nivelboard ja 02/2016 (année de fabrication)

ab Baujahr 4/ 2017 (year of construction)/
 from 04/2017 (year of construction)/
 à partir de 04/2017 (année de fabrication)

Rahmen mit Drehrohr, Scheibenegge / Frame with adjusting tube, disc harrows / Châssis avec tube de réglage, déchaumeur

Pos.	Art.Nr.	Artikelbezeichnung	Zusatzbezeichnung	Description	Désignation
1	650 152	Drehrohr hinten rechts	Vitu	Frame Tube	Tube de châssis
2	649 724	Verbindungsrahmen Scheibenfeld	Vitu	Link	Raccord
3	921 454	Verstellplatte Levelboard	12	Adjusting lever	Levier de réglage
4	921 452	Levelboardhebel Vitu	10	Swing lever	Levier pivotant
5	920 406	Absteckbolzen Düngerschiene		Pin	Boulon
6	901 787	Spiralspannstift	12x60	Roll pin	Goupille creuse
7	901 638	U-Scheibe	25mm vz	Washer	Rondelle
8	649 608	Längsspindel	Vitu	Spindle	Pivot
9	900 892	Gelenkspindel rechts	M30x3,5x220mm	Turnbuckle	Arbre de réglage
10	500 055	Klappstecker	6x32	Lynch pin	Clavette de sécurité
11	920 222	Lagerbuchse Vitu		Bush	Douille
12	901 549	Sechskantschraube	M16x70mm 10.9 zk	Bolt	Vis
13	901 620	Mutter	M16 10.0 zk	Nut	Écrou
14	901 628	Sperrkantscheibe	16mm zk	Washer	Rondelle
15	650 194	Klemmbolzen montiert	25/40/73	Lockpin	Lockpin
16	646 586	Klemmbolzen montiert	25/145/178	Lockpin	Lockpin
17	634 164	Klemmbolzen montiert	25/104/137	Lockpin	Lockpin
18	634 158	Klemmbolzen montiert	25/70/103	Lockpin	Lockpin
19	634 154	Klemmbolzen montiert	25/55/88	Lockpin	Lockpin
20	921 604	Klemmbolzen	25/40/73	Bolt	Axe Lockpin
21	906 196	Spannhülse	25/19	Spring bush	Bague de serrage
22	902 628	Sperrkantscheibe (VT)	12mm zk verstärkt Form B	Washer	Rondelle
23	901 618	Mutter	M12 10.0 zk	Nut	Écrou
24	901 723	Sechskantschraube	M12x100 10.9zk	Bolt	Vis
25	916 486	Klemmbolzen	25/145/178	Pin	Broche
26	901 544	Sechskantschraube	M12x200 10.9zk	Bolt	Vis
27	906 220	Klemmbolzen	25/104/137	Pin	Broche
28	900 047	Sechskantschraube	M12x160 10.9zk	Bolt	Vis
29	906 214	Klemmbolzen	25/70/103	Pin	Broche
30	901 724	Sechskantschraube	M12x130 10.9zk	Bolt	Vis
31	906 222	Klemmbolzen	25/55/88	Pin	Broche
32	901 534	Sechskantschraube	M12x110 10.9zk	Bolt	Vis
33	903 106	Schmiernippel	M6x1 / 45°	Grease nipple	Graisser
34	506 435	Schmiernippel	M6x1 gerade	Grease nipple	Graisser
35	925 736	Einspannbuchse	25/30/20	Bush	Bague ressort
36	912 338	Einspannbuchse	25/30/15P	Bush	Bague ressort
37	650 704	Levelboardrohr rechts	Vitu 6m	Adjusting tube	Tube de réglage
38	657 136	Anschraubhebel Levelboard	Vitu ab 2017	Lever	Levier
39	634 150	Klemmbolzen montiert	25/25/58	Lockpin	Lockpin
40	900 972	Bügelschraube 19MnB4	M16x81x115mm 8.8 zk	U-Bolt	Bride
41	901 636	U-Scheibe	17mm	Washer	Rondelle
42	928 164	Levelboardstrebe hinten 2017	12	Brace	Support
43	928 162	Levelboardstrebe vorne 2017	12	Brace	Support
44	901 501	Sechskantschraube	M16x60mm 10.9 zk	Bolt	Vis
45	901 551	Sechskantschraube	M16x65mm 10.9 zk	Bolt	Vis
46	657 290	Levelboardhebel Vitu	schraubbar	Lever	Levier
47	906 218	Klemmbolzen	25/25/58	Pin	Broche
48	901 721	Sechskantschraube	M12x80 10.9zk	Bolt	Vis
49	657 182	Drehrohr hinten rechts	Vitu ab 2017	Frame Tube	Tube de châssis
50	900 842	Bügelschraube	M12x61x95	U-Bolt	Bride
51	901 626	Sperrkantscheibe	12mm zk	Washer	Rondelle
52	650 150	Drehrohr vorne rechts	Vitu	Frame Tube	Tube de châssis
53	650 192	Levelboardrohr rechts	Vitu 6m	Adjusting tube	Tube de réglage
54	636 874	Gegenplatte	100 30x10 2Loch	Plate	Plaque
55	900 974	Bügelschraube	M12x61x87	U-Bolt	Bride
56	901 634	U-Scheibe	13mm vz	Washer	Rondelle



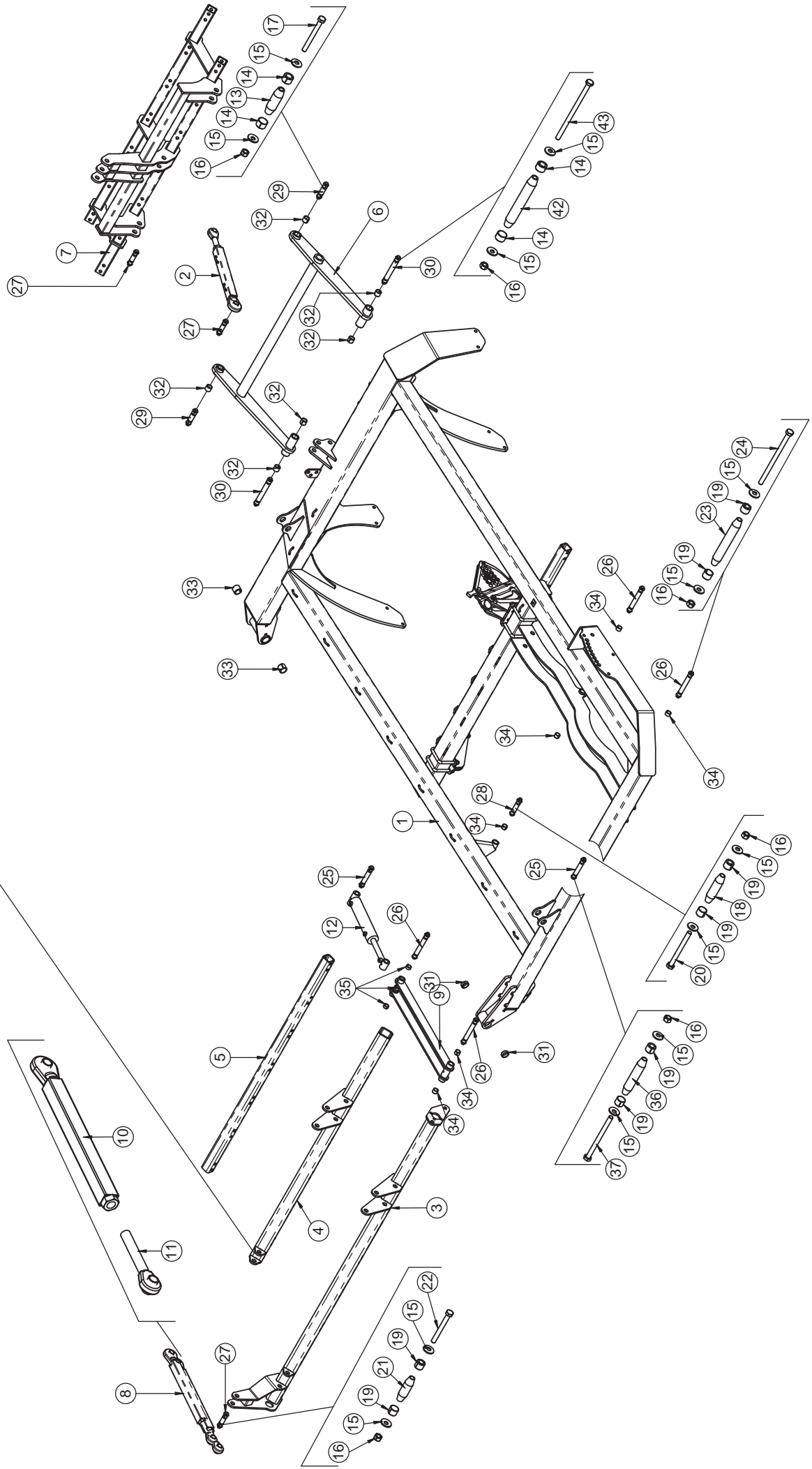
bis Baujahr 03/2017
until 03/2017 (year of construction)
jusqu'à 03/2017 (année de fabrication)

Rahmen mit Drehrohr, Scheibenegge / Frame with adjusting tube, disc harrows / Châssis avec tube de réglage, déchaumeur

Pos.	Art.Nr.	Artikelbezeichnung	Zusatzbezeichnung	Description	Désignation
1	653 346	Mittelrahmen ab 2016	Vitu mit Düngerausrüstung	Frame	Châssis
2	649 654	Drehrohr vorne Mitte	Vitu	Frame Tube	Tube de châssis
3	650 186	Unterlenker Mitte	Vitu 6m ab 2015	Lower Link	Bras inférieur
4	650 694	Drehrohr hinten Mitte	Vitu ab Bj. 2016	Frame Tube	Tube de châssis
5	653 318	Drillschienenrahmen Mitte	Vitu 6m 2016	Frame	Châssis
6	920 286	Düngerscharrohr	Vitu 6m	Square tube	Tube carre
7	913 328	Klemmbolzen	25/104/137	Pin	Broche
8	906 196	Spannhülse	25/19	Spring bush	Bague de serrage
9	900 047	Sechskantschraube	M12x160 10.9zk	Bolt	Vis
10	901 618	Mutter	M12 10.0 zk	Nut	Écrou
11	634 192	Klemmbolzen montiert	28/110/143	Lockpin	Lockpin
12	634 176	Klemmbolzen montiert	28/60/93	Lockpin	Lockpin
13	634 156	Klemmbolzen montiert	25/60/93	Lockpin	Lockpin
14	634 154	Klemmbolzen montiert	25/55/88	Lockpin	Lockpin
15	906 222	Klemmbolzen	25/55/88	Pin	Broche
16	901 534	Sechskantschraube	M12x110 10.9zk	Bolt	Vis
17	906 236	Klemmbolzen	25/60/93	Pin	Broche
18	901 536	Sechskantschraube	M12x120 10.9zk	Bolt	Vis
19	906 260	Klemmbolzen	28/60/93	Pin	Broche
20	906 206	Spannhülse	28/19	Spring bush	Bague de serrage
21	906 242	Klemmbolzen	28/110/143	Pin	Broche
22	901 540	Sechskantschraube	M12x170 10.9zk	Bolt	Vis
23	649 712	Oberlenkerspindel 2015	Vitu	Upper link 2015	Bras de guidage supérieur 2015
24	925 736	Einspannbuchse	25/30/20	Bush	Bague ressort
25	900 984	Einspannbuchse	28/35/28	Bush	Bague ressort
26	649 680	Parallelogrammstrebe	Scheibefeld Vitu	Brace	Support
27	562 044	T- Gleitlager GFM	30/34/26/42/2	T-Bush	T-Douille
28	928 040	Lagerbuchse Seitenschild		Guide bushing	Douille de guidage
29	910 802	Scheibe gehärtet	21x50x6mm zk	Washer	Rondelle
30	901 732	Sechskantschraube	M20x120mm 10.9 zk	Bolt	Vis
31	901 622	Mutter	M20 10.0 zk	Nut	Écrou
32	649 610	Längsspindel Vitu	montiert	Spindle	Pivot
33	657 180	Drehrohr hinten Mitte	Vitu ab Bj. 2017	Frame Tube	Tube de châssis
34	902 628	Sperrkantscheibe (VT)	12mm zk verstärkt Form B	Washer	Rondelle

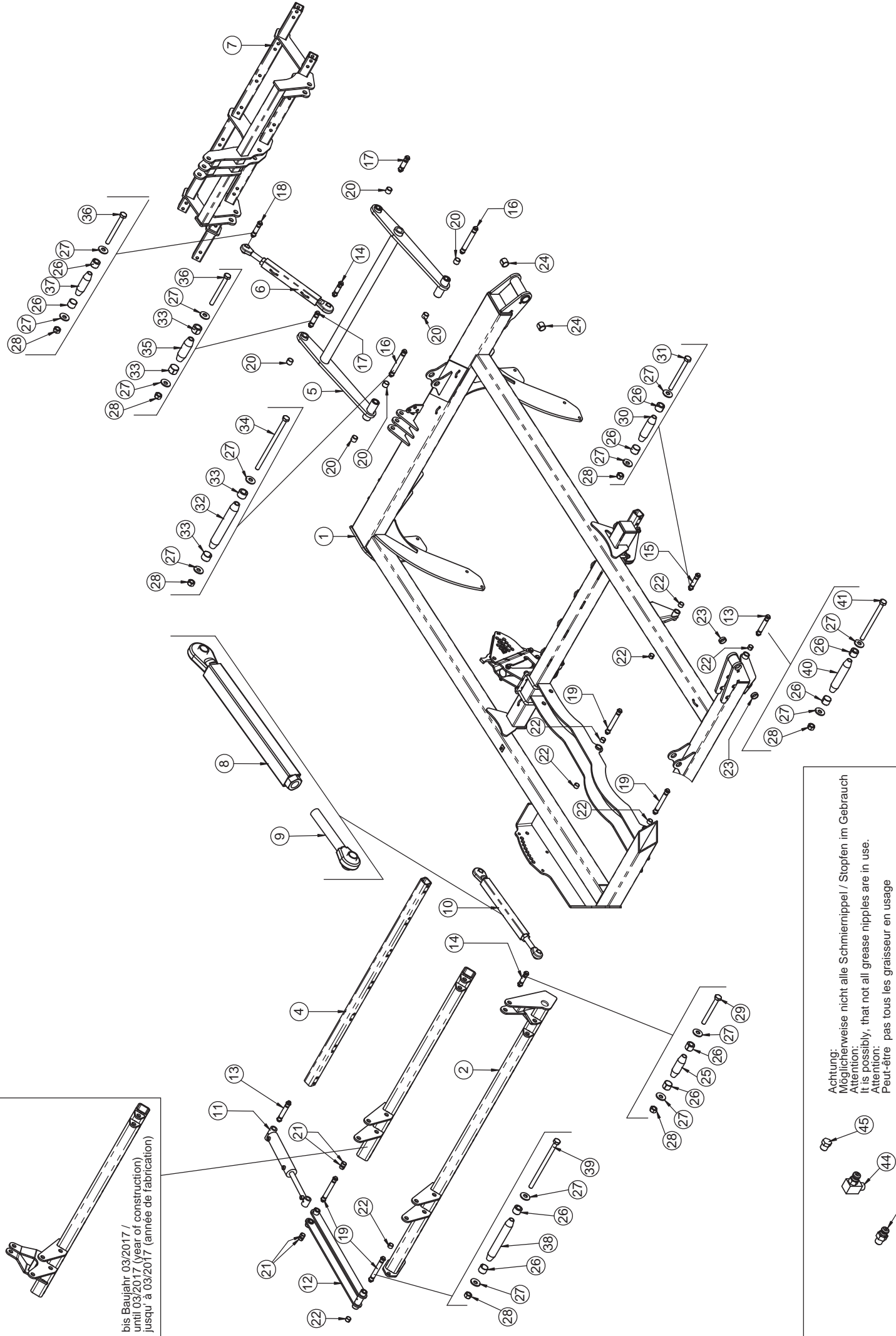
Achtung:
 Möglicherweise nicht alle Schmiernippel / Stopfen im Gebrauch
 Attention:
 It is possible, that not all grease nipples are in use.
 Attention:
 Peut-être pas tous les graisseurs en usage

bis Baujahr 03/ 2017
 until 03/2017 (year of construction)
 jusqu' à 03/2017 (année de fabrication)



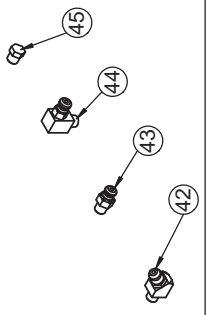
Rahmen mit Drehrohr, Scheibenegge / Frame with adjusting tube, disc harrows / Châssis avec tube de réglage, déchaumeur

Pos.	Art.Nr.	Artikelbezeichnung	Zusatzbezeichnung	Description	Désignation
1	653 348	Seitenteil links ab 2016	Vitu mit Düngerausrüstung	Frame	Châssis
2	649 712	Oberlenkerspindel 2015	Vitu	Upper link 2015	Bras de guidage supérieur 2015
3	650 142	Drehrohr vorne links	Vitu	Frame tube	Tube de châssis
4	657 178	Drehrohr hinten links	Vitu ab Bj. 2017	Frame tube	Tube de châssis
5	920 286	Düngerscharrohr	Vitu 6m	Square tube	Tube carre
6	650 172	Unterlenker außen	Vitu 6m ab 2015	Lower link	Bras inférieur
7	651 822	Drillschienenrahmen außen	Vitu 6m 2016	Frame	Châssis
8	649 610	Längsspindel Vitu	montiert	Spindle	Pivot
9	649 724	Verbindungsrahmen Scheibenfeld	Vitu	Link	Raccord
10	649 608	Längsspindel	Vitu	Spindle	Pivot
11	900 892	Gelenkspindel rechts	M30x3,5x220mm	Turnbuckle	Arbre de réglage
12	921 606	Hy Schwimmkolbenzylinder	60/30/200/410	Hydraulic cylinder	Verin
13	906 260	Klemmbolzen	28/60/93	Pin	Broche
14	906 206	Spannhülse	28/19	Spring bush	Bague de serrage
15	902 628	Sperrkantscheibe (VT)	12mm zk verstärkt Form B	Washer	Rondelle
16	901 618	Mutter	M12 10.0 zk	Nut	Écrou
17	901 536	Sechskantschraube	M12x120 10.9zk	Bolt	Vis
18	906 214	Klemmbolzen	25/70/103	Pin	Broche
19	906 196	Spannhülse	25/19	Spring bush	Bague de serrage
20	901 724	Sechskantschraube	M12x130 10.9zk	Bolt	Vis
21	906 222	Klemmbolzen	25/55/88	Pin	Broche
22	901 534	Sechskantschraube	M12x110 10.9zk	Bolt	Vis
23	916 486	Klemmbolzen	25/145/178	Pin	Broche
24	901 544	Sechskantschraube	M12x200 10.9zk	Bolt	Vis
25	646 552	Klemmbolzen montiert	25/104/137	Lockpin	Lockpin
26	646 586	Klemmbolzen montiert	25/145/178	Lockpin	Lockpin
27	634 154	Klemmbolzen montiert	25/55/88	Lockpin	Lockpin
28	634 158	Klemmbolzen montiert	25/70/103	Lockpin	Lockpin
29	634 176	Klemmbolzen montiert	28/60/93	Lockpin	Lockpin
30	634 202	Klemmbolzen montiert	28/160/193	Lockpin	Broche
31	900 167	Einspannbuchse	36/45/15	Bush	Bague ressort
32	900 984	Einspannbuchse	28/35/28	Bush	Bague ressort
33	900 190	Einspannbuchse	36/45/36	Bush	Bague ressort
34	925 736	Einspannbuchse	25/30/20	Bush	Bague ressort
35	912 338	Einspannbuchse	25/30/15P	Bush	Bague ressort
36	913 328	Klemmbolzen	25/104/137	Pin	Broche
37	900 047	Sechskantschraube	M12x160 10.9zk	Bolt	Vis
38	903 106	Schmiernippel	M6x1 / 45°	Grease nipple	Graisreur
39	506 435	Schmiernippel	M6x1 gerade	Grease nipple	Graisreur
40	506 436	Schmiernippel	SFG 6x1mm 90° vz	Grease nipple	Graisreur
41	900 108	Blindstopfen	M6x1	Plug	Bouchon
42	906 284	Klemmbolzen	28/160/193	Pin	Broche
43	901 543	Sechskantschraube	M12x220 10.9zk	Bolt	Vis
44	657 178	Drehrohr hinten links	Vitu ab Bj. 2017	Frame tube	Tube de châssis



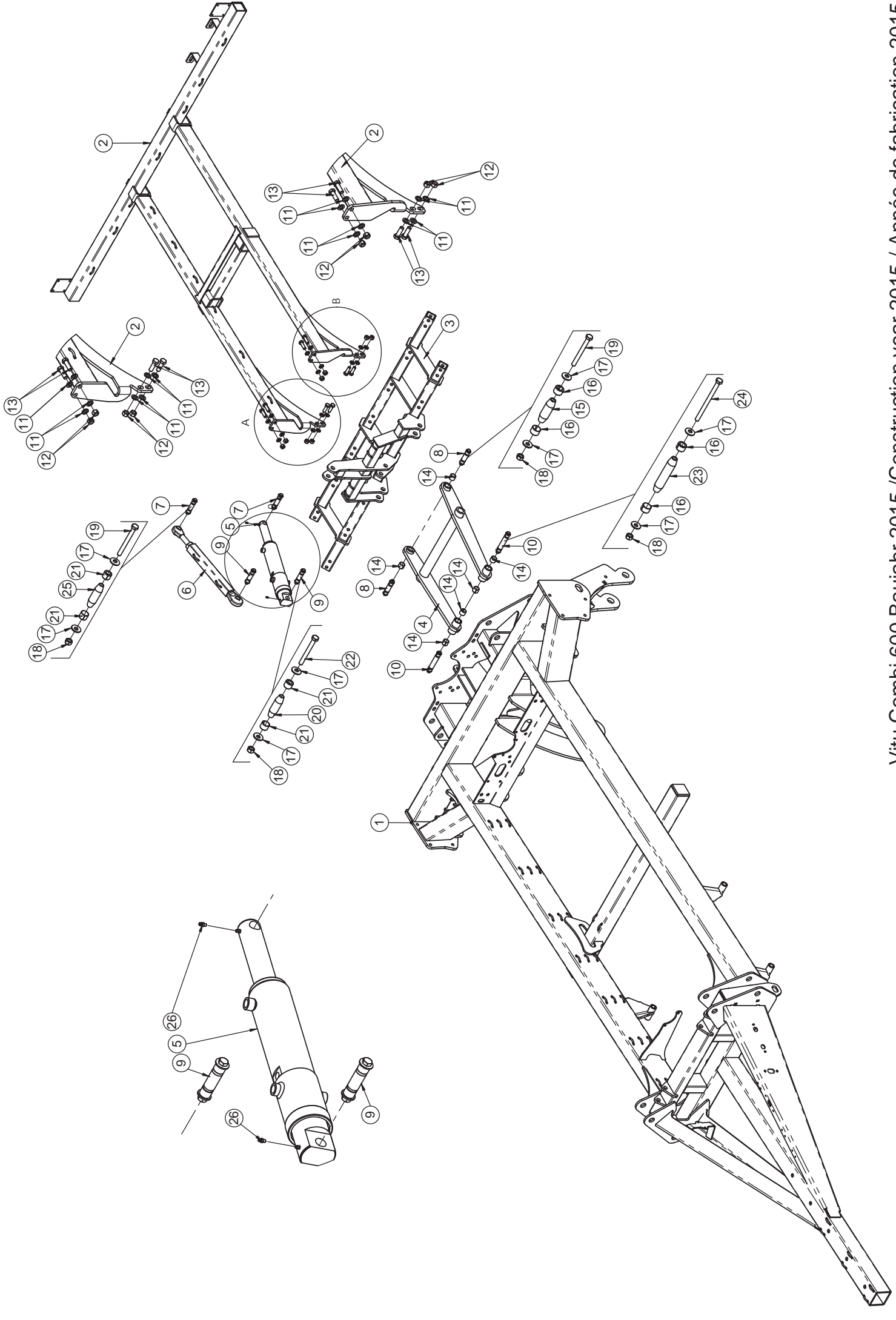
bis Baujahr 03/2017 /
 until 03/2017 (year of construction)
 jusqu' à 03/2017 (année de fabrication)

Achtung:
 Möglicherweise nicht alle Schmiernippe! / Stopfen im Gebrauch
 Attention:
 It is possibly, that not all grease nipples are in use.
 Attention:
 Peut-être pas tous les graisseurs en usage



Rahmen mit Drehrohr, Scheibenegge / Frame with adjusting tube, disc harrows / Châssis avec tube de réglage, déchaumeur

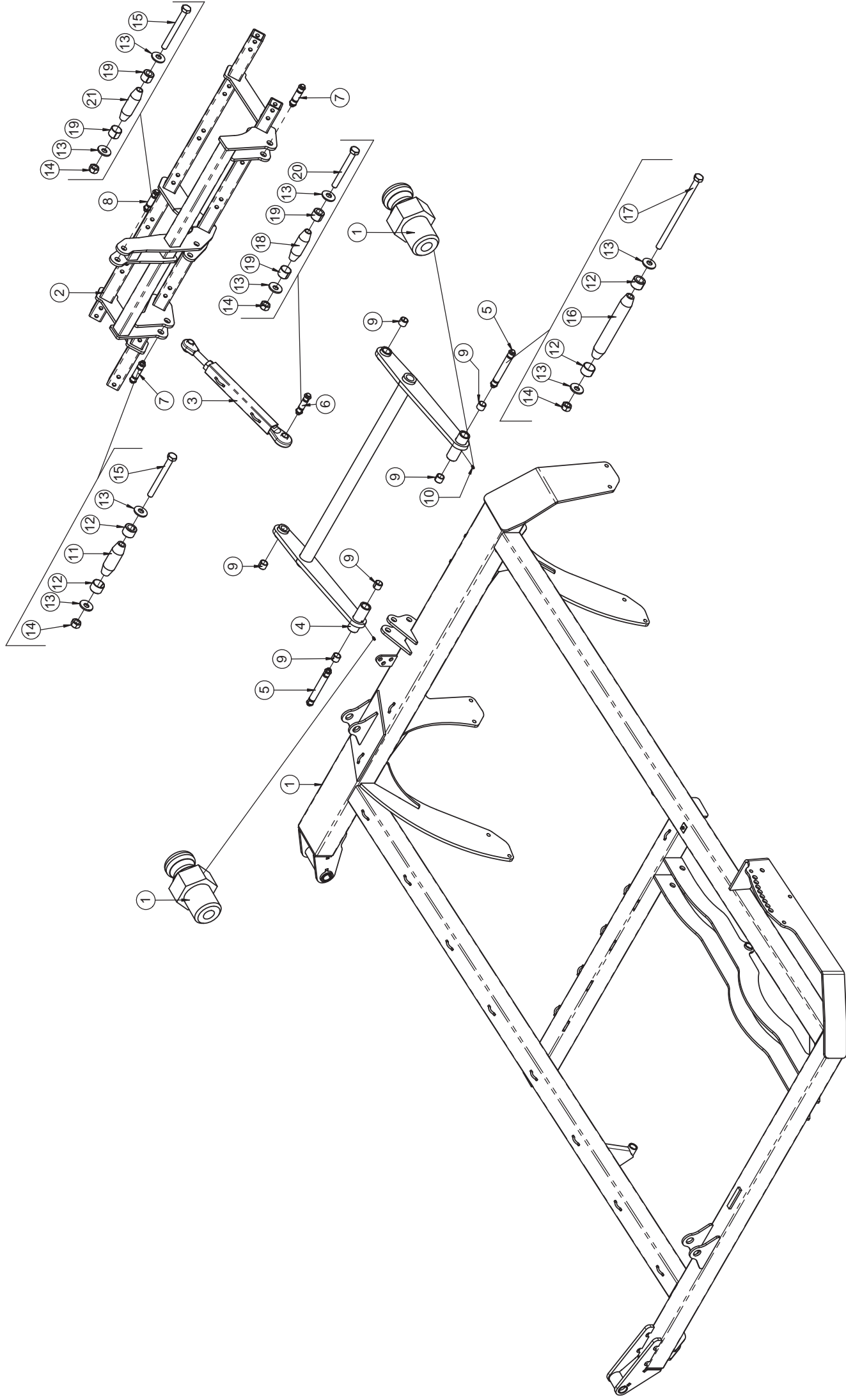
Pos.	Art.Nr.	Artikelbezeichnung	Zusatzbezeichnung	Description	Désignation
1	653 344	Seitenteil rechts ab 2016	Vitu mit Düngerausrüstung	Frame	Châssis
2	650 150	Drehrohr vorne rechts	Vitu	Frame Tube	Tube de châssis
3	657 182	Drehrohr hinten rechts	Vitu ab 2017	Frame Tube	Tube de châssis
4	920 286	Düngerscharrohr	Vitu 6m	Square tube	Tube carre
5	650 172	Unterlenker außen	Vitu 6m ab 2015	Lower link	Bras inférieur
6	649 712	Oberlenkerspindel 2015	Vitu	Upper link 2015	Bras de guidage supérieur 2015
7	651 822	Drillschienenrahmen außen	Vitu 6m 2016	Frame	Châssis
8	649 608	Längsspindel	Vitu	Spindle	Pivot
9	900 892	Gelenkspindel rechts	M30x3,5x220mm	Turnbuckle	Arbre de réglage
10	649 610	Längsspindel Vitu	montiert	Spindle	Pivot
11	921 606	Hy Schwimmkolbenzylinder	60/30/200/410	Hydraulic cylinder	Verin
12	649 724	Verbindungsrahmen Scheibenfeld	Vitu	Link	Raccord
13	646 552	Klemmbolzen montiert	25/104/137	Lockpin	Lockpin
14	634 154	Klemmbolzen montiert	25/55/88	Lockpin	Lockpin
15	634 158	Klemmbolzen montiert	25/70/103	Lockpin	Lockpin
16	634 202	Klemmbolzen montiert	28/160/193	Lockpin	Broche
17	634 176	Klemmbolzen montiert	28/60/93	Lockpin	Lockpin
18	634 156	Klemmbolzen montiert	25/60/93	Lockpin	Lockpin
19	646 586	Klemmbolzen montiert	25/145/178	Lockpin	Lockpin
20	900 984	Einspannbuchse	28/35/28	Bush	Bague ressort
21	912 338	Einspannbuchse	25/30/15P	Bush	Bague ressort
22	925 736	Einspannbuchse	25/30/20	Bush	Bague ressort
23	900 167	Einspannbuchse	36/45/15	Bush	Bague ressort
24	900 190	Einspannbuchse	36/45/36	Bush	Bague ressort
25	906 222	Klemmbolzen	25/55/88	Pin	Broche
26	906 196	Spannhülse	25/19	Spring bush	Bague de serrage
27	902 628	Sperrkantscheibe (VT)	12mm zk verstärkt Form B	Washer	Rondelle
28	901 618	Mutter	M12 10.0 zk	Nut	Écrou
29	901 534	Sechskantschraube	M12x110 10.9zk	Bolt	Vis
30	906 214	Klemmbolzen	25/70/103	Pin	Broche
31	901 724	Sechskantschraube	M12x130 10.9zk	Bolt	Vis
32	906 284	Klemmbolzen	28/160/193	Pin	Broche
33	906 206	Spannhülse	28/19	Spring bush	Bague de serrage
34	901 543	Sechskantschraube	M12x220 10.9zk	Bolt	Vis
35	906 260	Klemmbolzen	28/60/93	Pin	Broche
36	901 536	Sechskantschraube	M12x120 10.9zk	Bolt	Vis
37	906 236	Klemmbolzen	25/60/93	Pin	Broche
38	916 486	Klemmbolzen	25/145/178	Pin	Broche
39	901 544	Sechskantschraube	M12x200 10.9zk	Bolt	Vis
40	913 328	Klemmbolzen	25/104/137	Pin	Broche
41	900 047	Sechskantschraube	M12x160 10.9zk	Bolt	Vis
42	903 106	Schmiernippel	M6x1 / 45°	Grease nipple	Graisieur
43	506 435	Schmiernippel	M6x1 gerade	Grease nipple	Graisieur
44	506 436	Schmiernippel	SFG 6x1mm 90° vz	Grease nipple	Graisieur
45	900 108	Blindstopfen	M6x1	Plug	Bouchon
46	650 152	Drehrohr hinten rechts	Vitu	Frame Tube	Tube de châssis



Vitu Combi 600 Baujahr 2015 / Construction year 2015 / Année de fabrication 2015

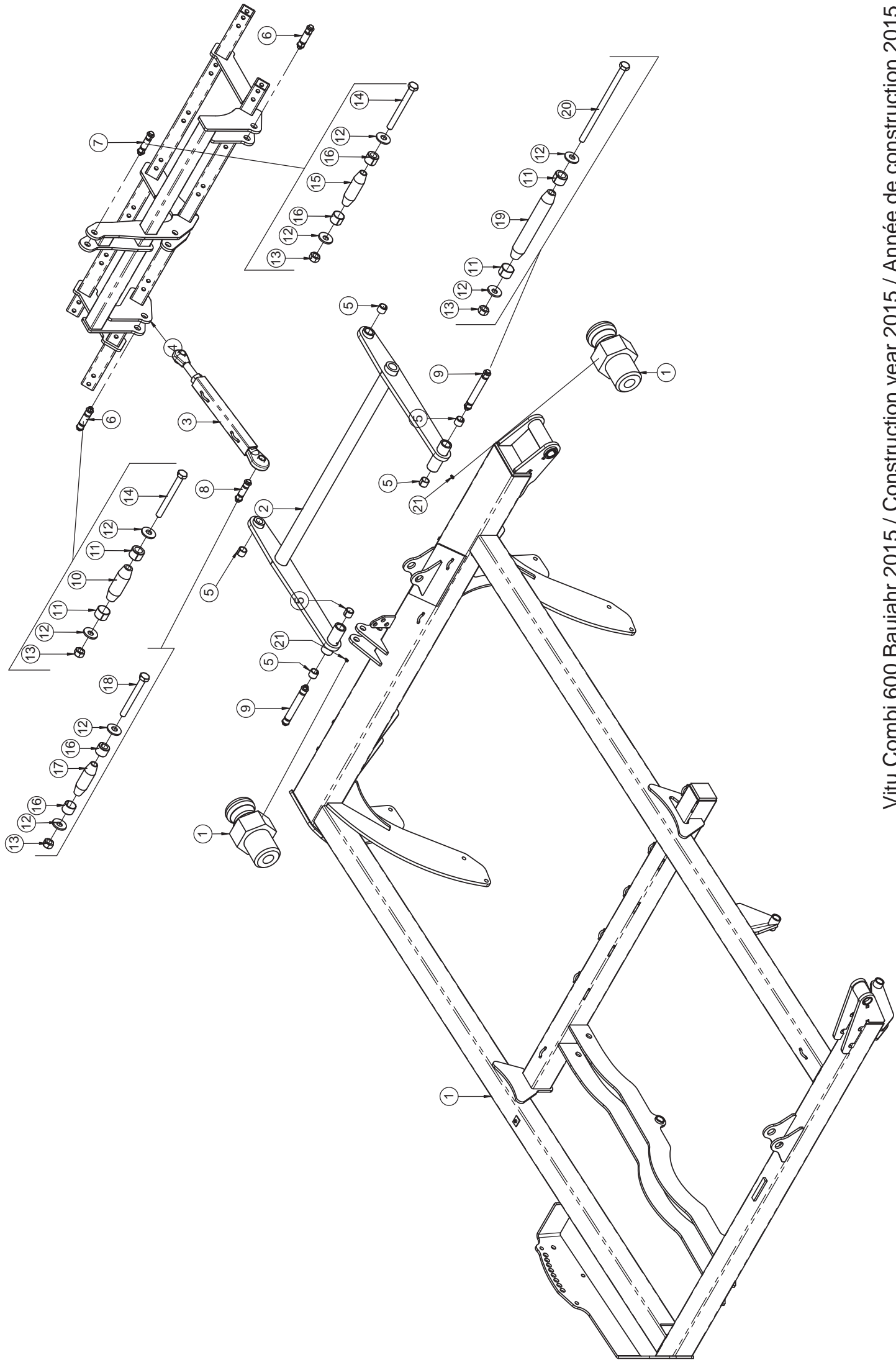
Mittelrahmen mit Unterlenker / Centre frame with lower link / Châssis au centre avec bras inférieur

Pos.	Art.Nr.	Artikelbezeichnung	Zusatzbezeichnung	Description	Désignation
1	646 744	Mittelrahmen	Vitu mit Düngerausrüstung	Frame	Châssis
2	646 650	Beleuchtungs-/Vorauflauf-	markierungshalter Vitu	Lighting bracket	Support d'éclairage
3	647 620	Drillschienenrahmen Mitte	Vitu	Frame	Châssis
4	650 186	Unterlenker Mitte	Vitu 6m ab 2015	Lower Link	Bras inférieur
5	921 622	Säschienenzylinder	EBL 562mm mit Wegsensor	Hydraulic cylinder	Cylindre hydraulique,
6	649 712	Oberlenkerspindel 2015	Vitu	Upper link 2015	Bras de guidage supérieur 2015
7	634 156	Klemmbolzen montiert	25/60/93	Lockpin	Lockpin
8	634 176	Klemmbolzen montiert	28/60/93	Lockpin	Lockpin
9	634 154	Klemmbolzen montiert	25/55/88	Lockpin	Lockpin
10	634 192	Klemmbolzen montiert	28/110/143	Lockpin	Lockpin
11	901 636	U-Scheibe	17mm	Washer	Rondelle
12	901 620	Mutter	M16 10.0 zk	Nut	Écrou
13	901 546	Sechskantschraube	M16x50mm 10.9 zk	Bolt	Vis
14	900 984	Einspannbuchse	28/35/28	Bush	Bague ressort
15	906 260	Klemmbolzen	28/60/93	Pin	Broche
16	906 206	Spannhülse	28/19	Spring bush	Bague de serrage
17	902 628	Sperrkantscheibe (VT)	12mm zk verstärkt Form B	Washer	Rondelle
18	901 618	Mutter	M12 10.0 zk	Nut	Écrou
19	901 536	Sechskantschraube	M12x120 10.9zk	Bolt	Vis
20	906 222	Klemmbolzen	25/55/88	Pin	Broche
21	906 196	Spannhülse	25/19	Spring bush	Bague de serrage
22	901 534	Sechskantschraube	M12x110 10.9zk	Bolt	Vis
23	906 242	Klemmbolzen	28/110/143	Pin	Broche
24	901 540	Sechskantschraube	M12x170 10.9zk	Bolt	Vis
25	906 236	Klemmbolzen	25/60/93	Pin	Broche
26	506 435	Schmiernippel	M6x1 gerade	Grease nipple	Graisser



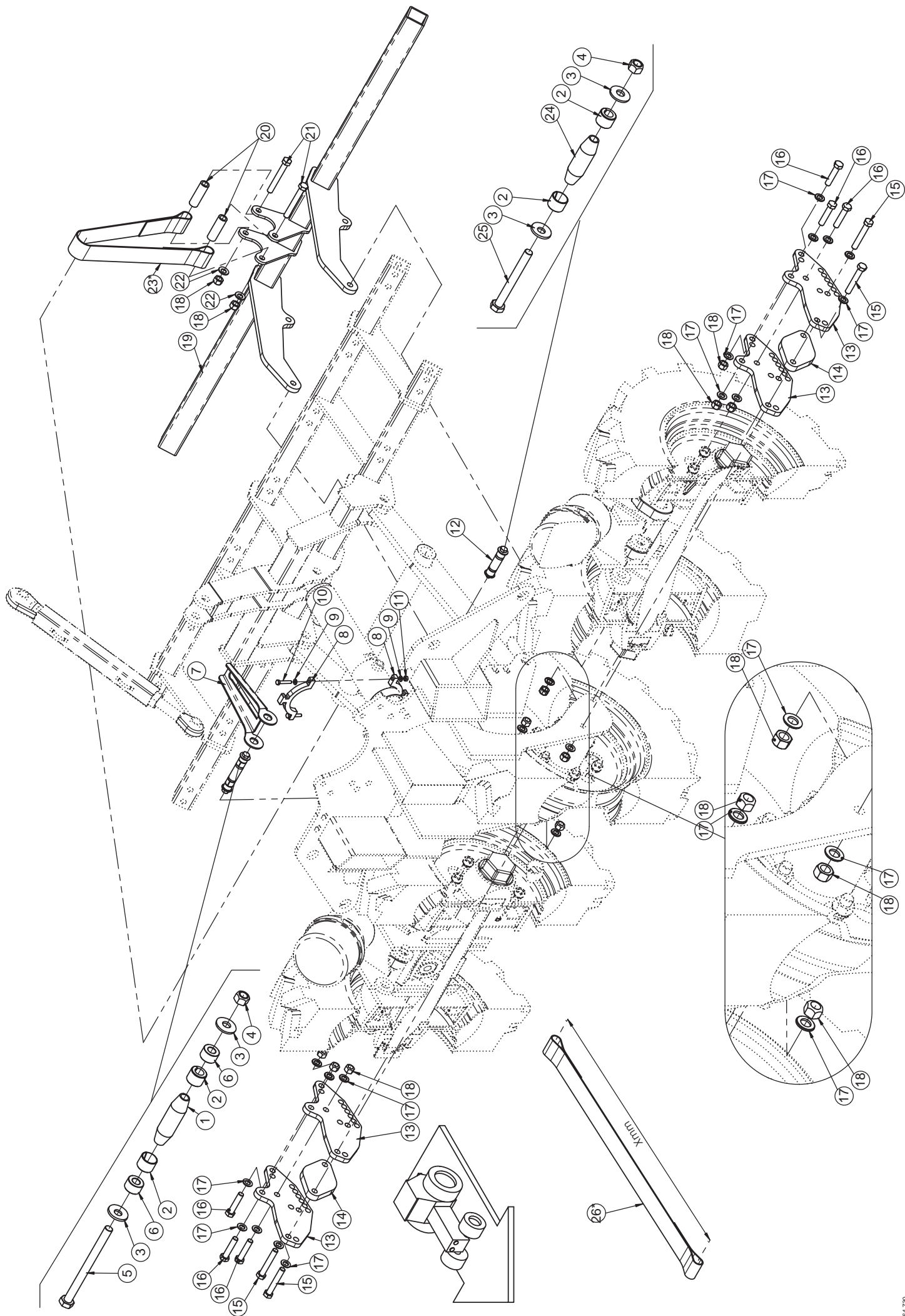
Drillrahmen mit Unterlenker / Frame with lower link / Châssis avec bras inférieur

Pos.	Art.Nr.	Artikelbezeichnung	Zusatzbezeichnung	Description	Désignation
1	646 748	Seitenteil links	Vitu mit Düngerausrüstung	Frame	Châssis
2	647 622	Drillschienenrahmen außen	Vitu	Frame	Châssis
3	649 712	Oberlenkerspindel 2015	Vitu	Upper link 2015	Bras de guidage supérieur 2015
4	650 172	Unterlenker außen	Vitu 6m ab 2015	Lower link	Bras inférieur
5	634 202	Klemmbolzen montiert	28/160/193	Lockpin	Broche
6	634 154	Klemmbolzen montiert	25/55/88	Lockpin	Lockpin
7	634 176	Klemmbolzen montiert	28/60/93	Lockpin	Lockpin
8	634 156	Klemmbolzen montiert	25/60/93	Lockpin	Lockpin
9	900 984	Einspannbuchse	28/35/28	Bush	Bague ressort
10	506 435	Schmiernippel	M6x1 gerade	Grease nipple	Graisneur
11	906 260	Klemmbolzen	28/60/93	Pin	Broche
12	906 206	Spannhülse	28/19	Spring bush	Bague de serrage
13	902 628	Sperrkantscheibe (VT)	12mm zk verstärkt Form B	Washer	Rondelle
14	901 618	Mutter	M12 10.0 zk	Nut	Écrou
15	901 536	Sechskantschraube	M12x120 10.9zk	Bolt	Vis
16	906 284	Klemmbolzen	28/160/193	Pin	Broche
17	901 543	Sechskantschraube	M12x220 10.9zk	Bolt	Vis
18	906 222	Klemmbolzen	25/55/88	Pin	Broche
19	906 196	Spannhülse	25/19	Spring bush	Bague de serrage
20	901 534	Sechskantschraube	M12x110 10.9zk	Bolt	Vis
21	906 236	Klemmbolzen	25/60/93	Pin	Broche



Drillrahmen mit Unterlenker / Frame with lower link / Châssis avec bras inférieur

Pos.	Art.Nr.	Artikelbezeichnung	Zusatzbezeichnung	Description	Désignation
1	646 734	Seitenteil rechts	Vitu mit Düngerausrüstung	Frame	Châssis
2	650 172	Unterlenker außen	Vitu 6m ab 2015	Lower link	Bras inférieur
3	649 712	Oberlenkerspindel 2015	Vitu	Upper link 2015	Bras de guidage supérieur 2015
4	647 622	Drillschienenrahmen außen	Vitu	Frame	Châssis
5	900 984	Einspannbuchse	28/35/28	Bush	Bague ressort
6	634 176	Klemmbolzen montiert	28/60/93	Lockpin	Lockpin
7	634 156	Klemmbolzen montiert	25/60/93	Lockpin	Lockpin
8	634 154	Klemmbolzen montiert	25/55/88	Lockpin	Lockpin
9	634 202	Klemmbolzen montiert	28/160/193	Lockpin	Broche
10	906 260	Klemmbolzen	28/60/93	Pin	Broche
11	906 206	Spannhülse	28/19	Spring bush	Bague de serrage
12	902 628	Sperrkantscheibe (VT)	12mm zk verstärkt Form B	Washer	Rondelle
13	901 618	Mutter	M12 10.0 zk	Nut	Écrou
14	901 536	Sechskantschraube	M12x120 10.9zk	Bolt	Vis
15	906 236	Klemmbolzen	25/60/93	Pin	Broche
16	906 196	Spannhülse	25/19	Spring bush	Bague de serrage
17	906 222	Klemmbolzen	25/55/88	Pin	Broche
18	901 534	Sechskantschraube	M12x110 10.9zk	Bolt	Vis
19	906 284	Klemmbolzen	28/160/193	Pin	Broche
20	901 543	Sechskantschraube	M12x220 10.9zk	Bolt	Vis
21	506 435	Schmiernippel	M6x1 gerade	Grease nipple	Graisser



Levelboard Drillschne / Levelboard / Levelboard

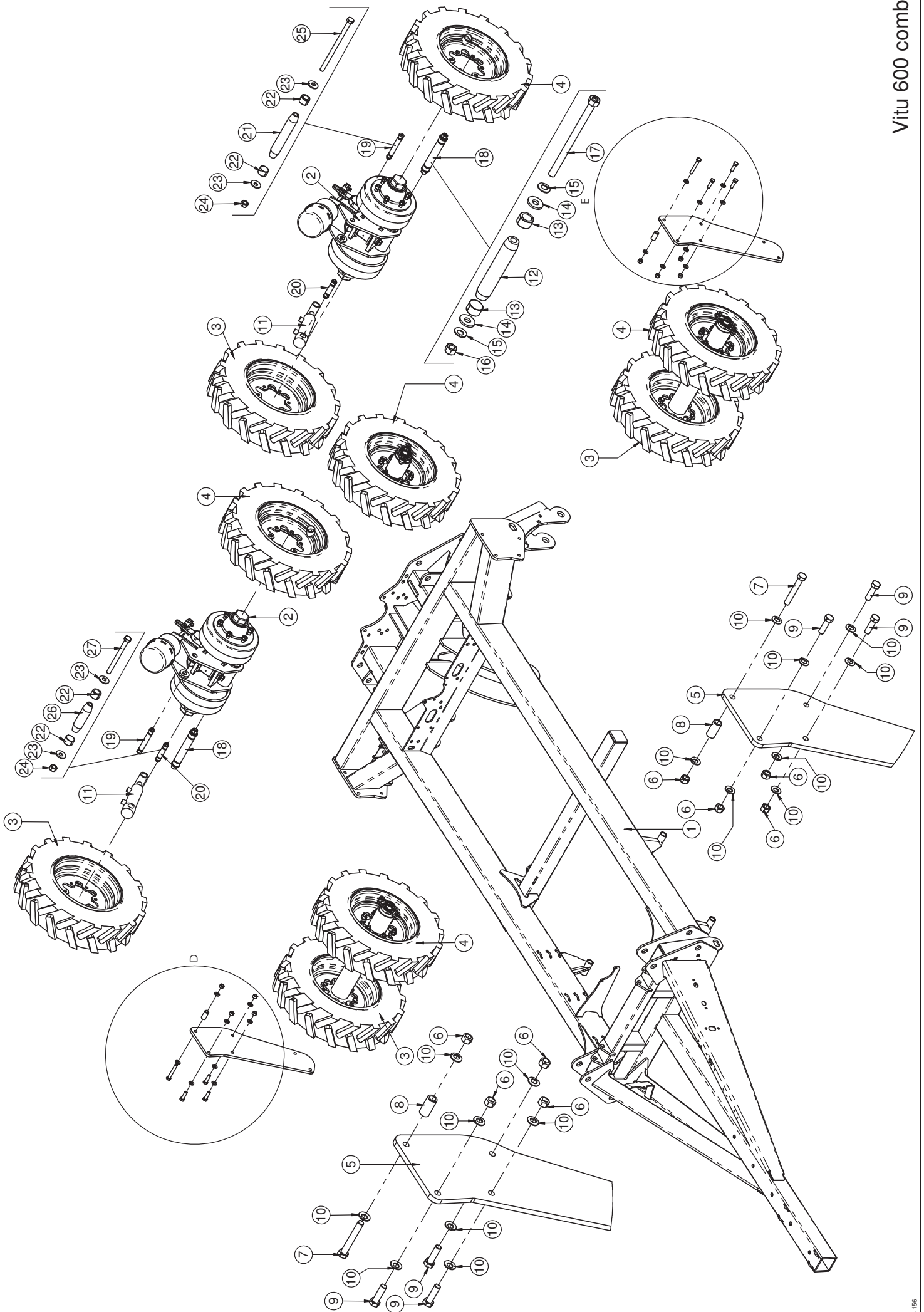
Pos.	Art.Nr.	Artikelbezeichnung	Zusatzbezeichnung	Description	Désignation
1	906 236	Klemmbolzen	25/60/93	Pin	Broche
2	906 196	Spannhülse	25/19	Spring bush	Bague de serrage
3	902 628	Sperrkantscheibe (VT)	12mm zk verstärkt Form B	Washer	Rondelle
4	901 618	Mutter	M12 10.0 zk	Nut	Écrou
5	900 063	Sechskantschraube	M12x150 10.9zk	Bolt	Vis
6	928 030	Lagerstutzen Verdrehsicherung	Vitu	Sleeve	Manchon
7	928 026	Drehsicherung Säschienezyl	4	Lock tab	Plaque de verrouillage
8	653 502	Führungspin Verdrehsicherung	gebohrt	Guide plate	Plaque de guidage
9	901 635	U-Scheibe	8,4	Washer	Rondelle
10	901 477	Sechskantschraube	M8x45	Bolt	Vis
11	901 619	Mutter	M8	Nut	Écrou
12	634 154	Klemmbolzen montiert	25/55/88	Lockpin	Lockpin
13	928 136	Lagereisen	15	Attaching plate	Plateau de fixation
14	928 138	Distanzplatte	20	Distance plate	Plaque de distance
15	901 554	Sechskantschraube	M16x100mm 10.9 zk	Bolt	Vis
16	901 550	Sechskantschraube	M16x75mm 10.9 zk	Bolt	Vis
17	901 636	U-Scheibe	17mm	Washer	Rondelle
18	901 620	Mutter	M16 10.0 zk	Nut	Écrou
19	656 530	NLB mitte, geschw.	Vitu 6m	Carrier Tube	Tube de support
20	634 060	Hülse Absteckplatte breit	26,9x4,5mm L=84mm	Bush	Douille
21	901 553	Sechskantschraube	M16x120mm 10.9 zk	Bolt	Vis
22	901 628	Sperrkantscheibe	16mm zk	Washer	Rondelle
23*	930 270	Aushubgurt, einbalkig	Nachlaufendes Levelboard	Belt	Ceinture
24	906 222	Klemmbolzen	25/55/88	Pin	Broche
25	901 534	Sechskantschraube	M12x110 10.9zk	Bolt	Vis
26*	930 270	Aushubgurt, einbalkig	Nachlaufendes Levelboard	Belt	Ceinture

*benötigte Länge in mm angeben
 Indicate length in mm, please
 Indiquez la longueur en mm, svp

Levelboard Drillschiene / Levelboard / Levelboard

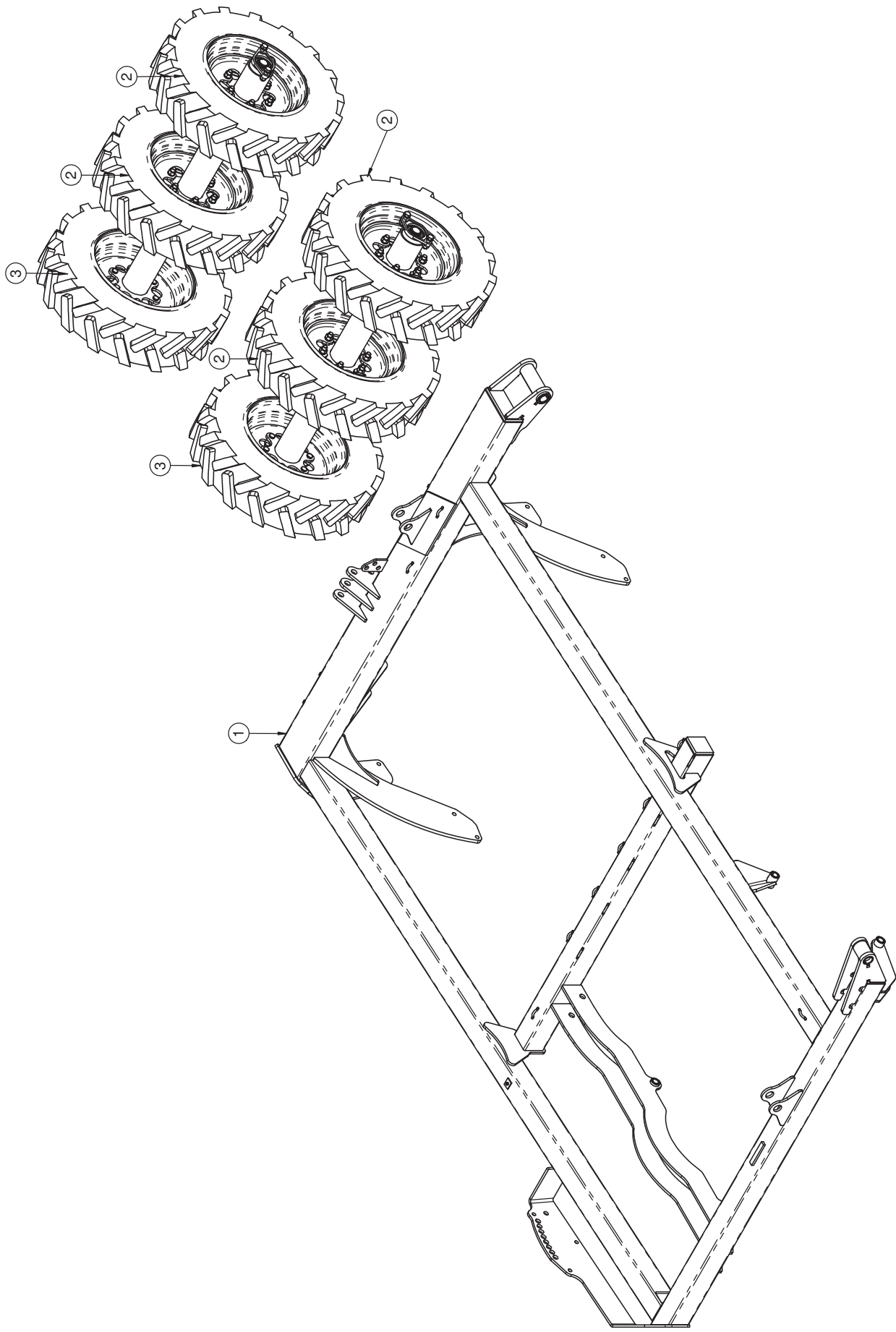
Pos.	Art.Nr.	Artikelbezeichnung	Zusatzbezeichnung	Description	Désignation
1	634 154	Klemmbolzen montiert	25/55/88	Lockpin	Lockpin
2	928 026	Drehsicherung Säschienenzyl	4	Lock tab	Plaque de verrouillage
3	653 502	Führungspin Verdrehsicherung	gebohrt	Guide plate	Plaque de guidage
4	901 635	U-Scheibe	8,4	Washer	Rondelle
5	901 477	Sechskantschraube	M8x45	Bolt	Vis
6	901 619	Mutter	M8	Nut	Écrou
7	901 553	Sechskantschraube	M16x120mm 10.9 zk	Bolt	Vis
8	901 628	Sperrkantscheibe	16mm zk	Washer	Rondelle
9	901 620	Mutter	M16 10.0 zk	Nut	Écrou
10	901 554	Sechskantschraube	M16x100mm 10.9 zk	Bolt	Vis
11	901 636	U-Scheibe	17mm	Washer	Rondelle
12	901 550	Sechskantschraube	M16x75mm 10.9 zk	Bolt	Vis
13	634 060	Hülse Absteckplatte breit	26,9x4,5mm L=84mm	Bush	Douille
14	930 270	Aushubgurt, einbalkig	Nachlaufendes Levelboard	Belt	Ceinture
15	928 136	Lagereisen	15	Attaching plate	Plateau de fixation
16	928 138	Distanzplatte	20	Distance plate	Plaque de distance
17	657 164	NLB links, geschw.	Vitu 6m	Carrier Tube	Tube de support
18	927 954	Drehsicherung Vitu 6m re	4	Lock tab	Plaque de verrouillage
19	634 166	Klemmbolzen montiert	25/120/153	Lockpin	Lockpin
20	656 526	NLB rechts, geschw.	Vitu 6m	Carrier tube	Tube de support
21	906 230	Klemmbolzen	25/120/153	Pin	Broche
22	906 196	Spannhülse	25/19	Spring bush	Bague de serrage
23	902 628	Sperrkantscheibe (VT)	12mm zk verstärkt Form B	Washer	Rondelle
24	901 618	Mutter	M12 10.0 zk	Nut	Écrou
25	900 057	Sechskantschraube	M12x180 10.9zk	Bolt	Vis
26	906 222	Klemmbolzen	25/55/88	Pin	Broche
27	901 534	Sechskantschraube	M12x110 10.9zk	Bolt	Vis
28	906 236	Klemmbolzen	25/60/93	Pin	Broche
29	900 063	Sechskantschraube	M12x150 10.9zk	Bolt	Vis
30	764 731	Klemmbolzen montiert	25/60/93	Lockpin	Lockpin
31	928 030	Lagerstützen Verdrehsicherung	Vitu	Sleeve	Manchon
32	930 270	Aushubgurt, einbalkig	Nachlaufendes Levelboard	Belt	Ceinture

*benötigte Länge in mm angeben
 Indicate length in mm, please
 Indiquez la longueur en mm, svp



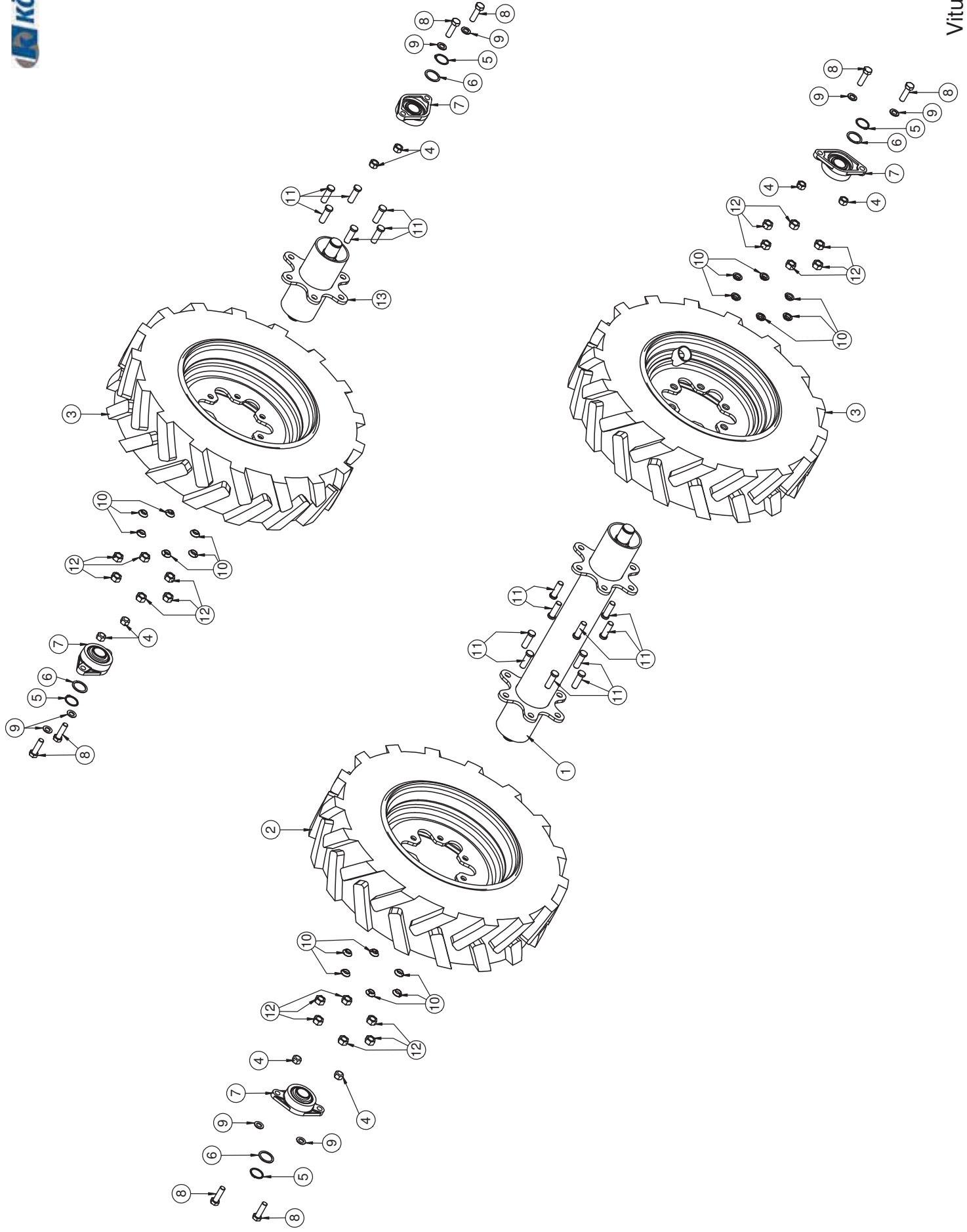
Fahrwerk und Achsen / Wheel axle / Essieu

Pos.	Art.Nr.	Artikelbezeichnung	Zusatzbezeichnung	Description	Désignation
1	653 346	Mittelrahmen ab 2016	Vitu mit Düngerausrüstung	Frame	Châssis
2	646 646	Fahrwerk montiert	Vitu	Chassis	Châssis
3	915 906	Rad 240/75-17,5 " links	6-Loch ET0 130A8		
4	917 308	Rad 240/75-17,5 " rechts	6-Loch ET0 130A8	Wheel	Roue
5	916 672	Flanschlagerschild	15	Attaching plate	Plateau de fixation
6	901 620	Mutter	M16 10.0 zk	Nut	Ecrout
7	901 555	Sechskantschraube	M16x110mm 10.9 zk	Bolt	Vis
8	632 576	Hülse	26,9x4,5mm L=55mm	Bush	Bague acier
9	901 796	Sechskantschraube	M16x55	Bolt	Vis
10	901 628	Sperrkantscheibe	16mm zk	Washer	Rondelle
11	916 608	Hy-Zylinder	60/30/140/325	Double-acting hydraulic cylinder	Vérin hydraulique à double effet
12	916 722	Klemmbolzen	45/210/243	Pin	Broche
13	910 800	Spannhülse	45/27	spring bush	Bague de serrage
14	910 802	Scheibe gehärtet	21x50x6mm zk	Washer	Rondelle
15	901 630	Sperrkantscheibe	20mm	Washer	Rondelle
16	901 622	Mutter	M20 10.0 zk	Nut	Ecrout
17	647 652	Schraube M20x310		Bolt	Vis
18	646 712	Klemmbolzen montiert	45/210/243	Lockpin	Lockpin
19	634 200	Klemmbolzen montiert	28/145/178	Lockpin	Lockpin
20	634 182	Klemmbolzen montiert	28/80/113	Lockpin	Lockpin
21	906 282	Klemmbolzen	28/145/178	Pin	Broche
22	906 206	Spannhülse	28/19	Spring bush	Bague de serrage
23	902 628	Sperrkantscheibe (VT)	12mm zk verstärkt Form B	Washer	Rondelle
24	901 618	Mutter	M12 10.0 zk	Nut	Ecrout
25	900 066	Sechskantschraube	M12x210 10.9zk	Bolt	Vis
26	906 200	Klemmbolzen	28/80/113	Pin	Broche
27	901 538	Sechskantschraube	M12x140 10.9zk	Bolt	Vis



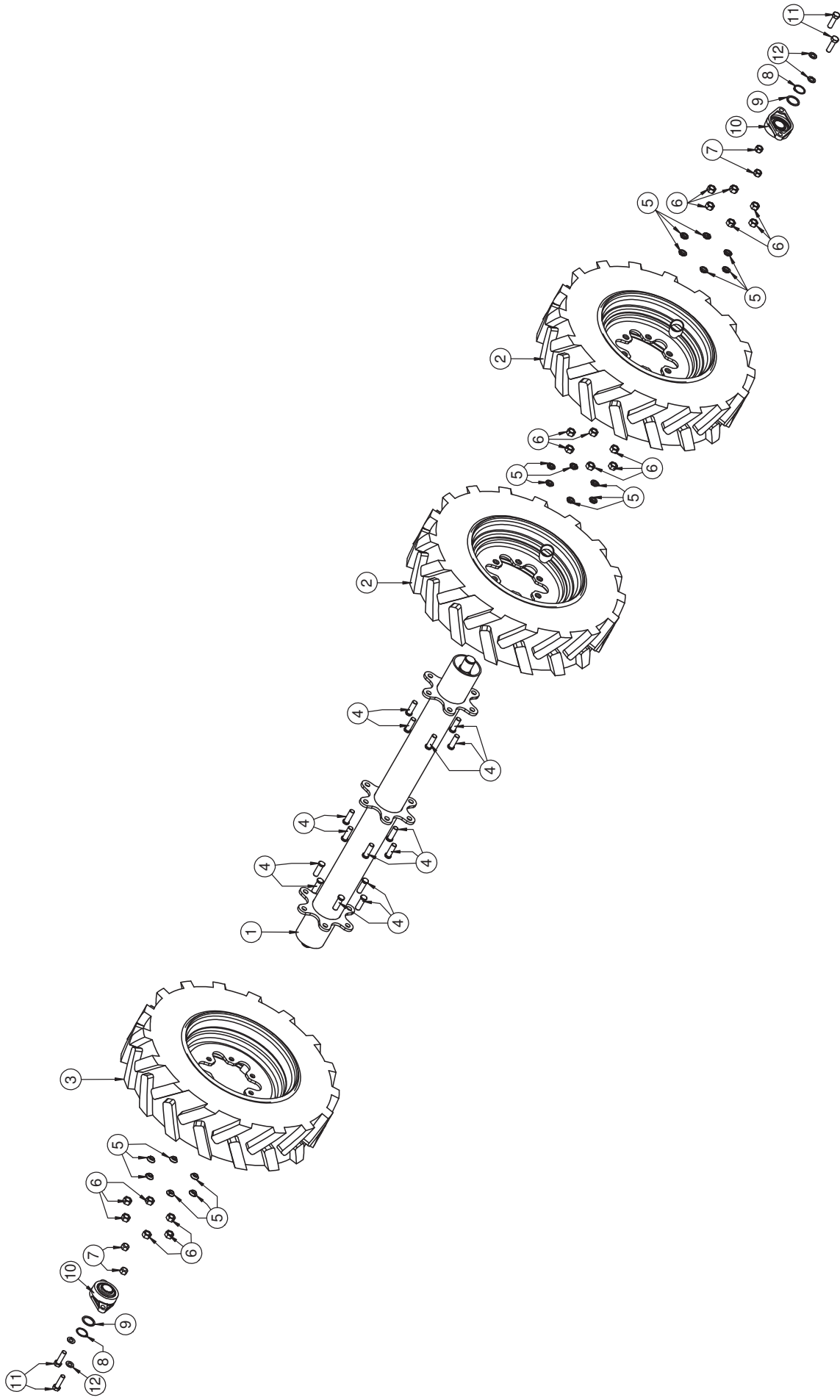
Klappteil Achse / Wheel axle / Essieu

Pos.	Art.Nr.	Artikelbezeichnung	Zusatzbezeichnung	Description	Désignation
1	653 344	Seitenteil rechts ab 2016	Vitu mit Düngerausrüstung	Frame	Châssis
2	917 308	Rad 240/75-17,5 " rechts	6-Loch ET0 130A8	Wheel	Roue
3	915 906	Rad 240/75-17,5 " links	6-Loch ET0 130A8	Wheel	Roue



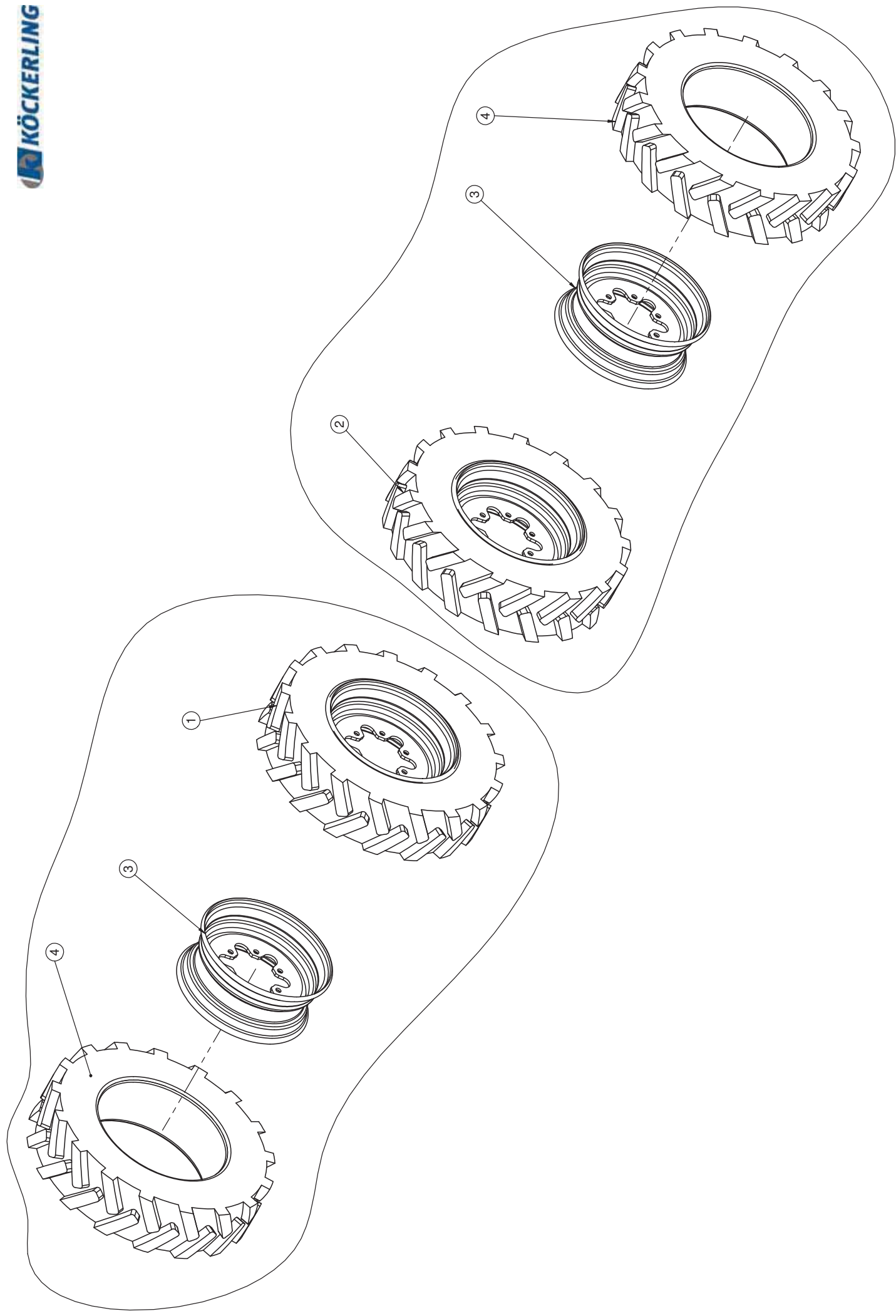
Achse / Axle / Essieu

Pos.	Art.Nr.	Artikelbezeichnung	Zusatzbezeichnung	Description	Désignation
1	646 354	Reifenpackerrohr 1	Vitu	Axle tube 1	Trompette d'essieu 1
2	915 906	Rad 240/75-17,5 " links	6-Loch ET0 130A8	Wheel	Roue
3	917 308	Rad 240/75-17,5 " rechts	6-Loch ET0 130A8	Wheel	Roue
4	901 620	Mutter	M16 10.0 zk	Nut	Ecrout
5	901 703	Seegerring	A40	Circlip	Circlip
6	901 773	Paßscheibe	40x50x2,5mm	Washer	Rondelle
7	567 248	Flanschlager montiert		Bearing with housing	Roulement complet avec palier
8	901 547	Sechskantschraube	M16x55mm 10.9 zk	Bolt	Vis
9	901 636	U-Scheibe	17mm	Washer	Rondelle
10	901 838	Federring für Radmutter	M18	Circlip	Rondelle-ressort
11	900 371	Radbolzen L=40/54	M18x1,5	Stud	Goujon de roue
12	900 939	Radmutter	M18x1,5 zk	Nut	Ecrout
13	646 356	Reifenpackerrohr 2	Vitu	Axle tube 2	Trompette d'essieu 2



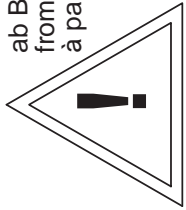
Achse / Axle / Essieu

Pos.	Art.Nr.	Artikelbezeichnung	Zusatzbezeichnung	Description	Désignation
1	650 166	Reifenpackerrohr Klappteil	Vitu 6m	Axle tube	Trompette d'essieu
2	917 308	Rad 240/75-17,5 " rechts	6-Loch ET0 130A8	Wheel	Roue
3	915 906	Rad 240/75-17,5 " links	6-Loch ET0 130A8	Wheel	Roue
4	900 371	Radbolzen L=40/54	M18x1,5	Stud	Goujon de roue
5	901 838	Federring für Radmutter	M18	Circlip	Rondelle-ressort
6	900 939	Radmutter	M18x1,5 zk	Nut	Ecrou
7	901 620	Mutter	M16 10.0 zk	Nut	Ecrou
8	901 703	Seegerring	A40	Circlip	Circlip
9	901 773	Paßscheibe	40x50x2,5mm	Washer	Rondelle
10	567 248	Flanschlager montiert		Bearing with housing	Roulement complet avec palier
11	901 547	Sechskantschraube	M16x55mm 10.9 zk	Bolt	Vis
12	901 636	U-Scheibe	17mm	Washer	Rondelle



Reifen / Tyre / Pneumatique

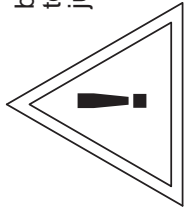
Pos.	Art.Nr.	Artikelbezeichnung	Zusatzbezeichnung	Description	Désignation
1	917 308	Rad 240/75-17,5 " rechts	6-Loch ET0 130A8	Tyre	Pneumatique
2	915 906	Rad 240/75-17,5 " links	6-Loch ET0 130A8	Tyre	Pneumatique
3	921 954	Felge 17,5x6,75	6-Loch ET0	Wheel rim	Jante
4	920 292	Decke 240/75-17,5" Vitu		Tyre	Bandage



ab Baujahr 01/2016
from construction year 01/2016
à partir de l'année de fabrication 01/2016



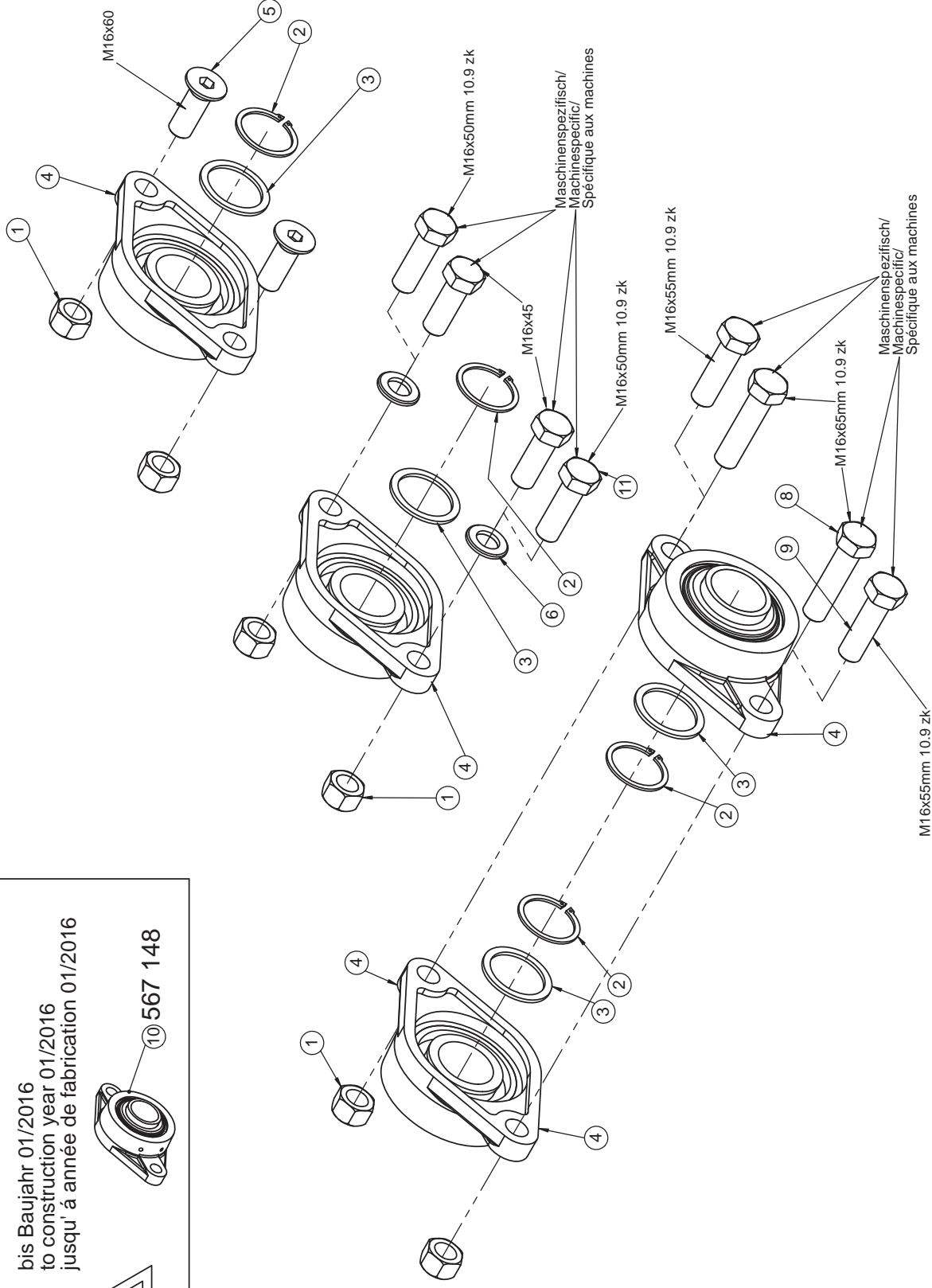
4 567 248



bis Baujahr 01/2016
to construction year 01/2016
jusqu'à l'année de fabrication 01/2016

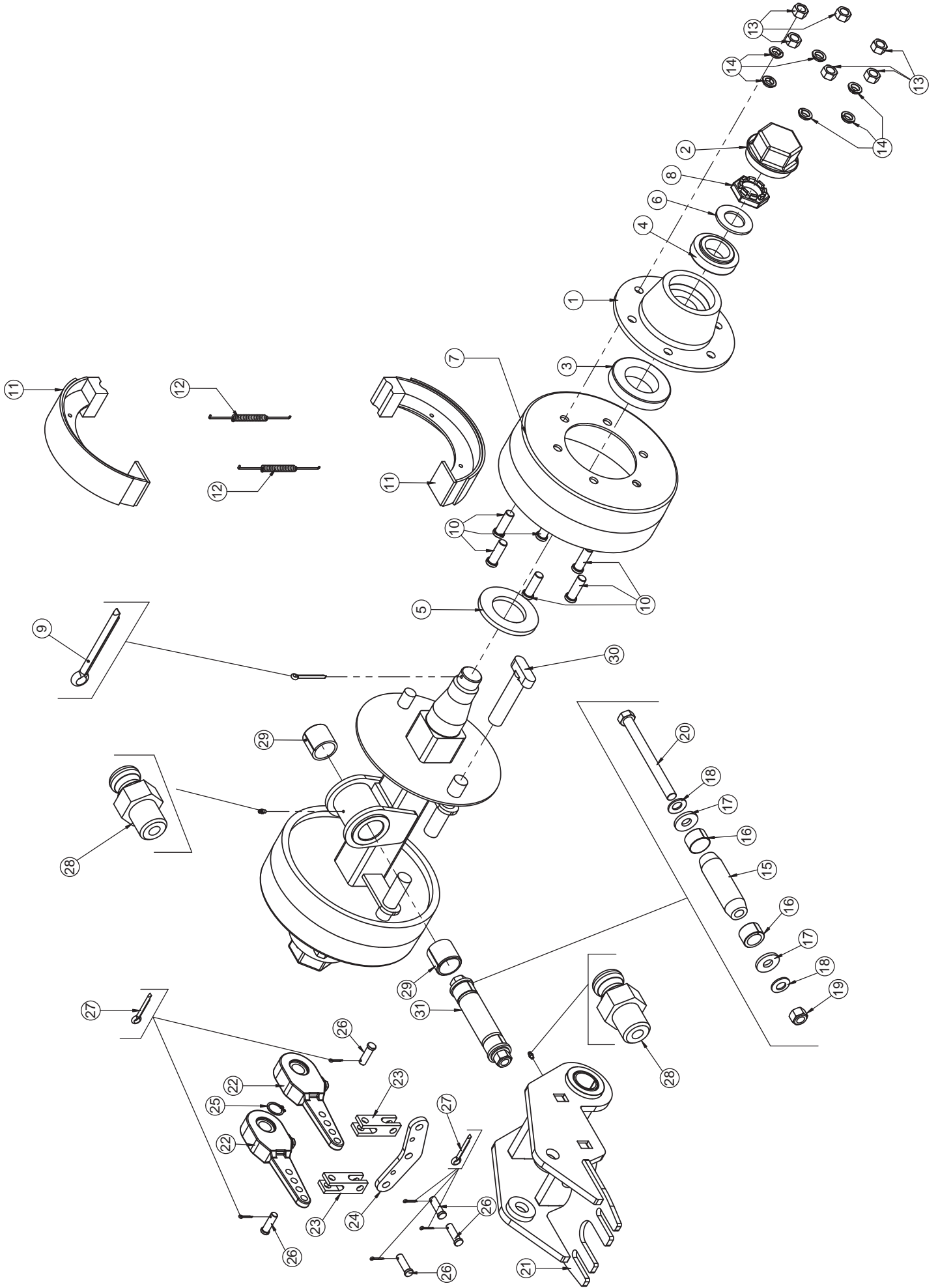


10 567 148



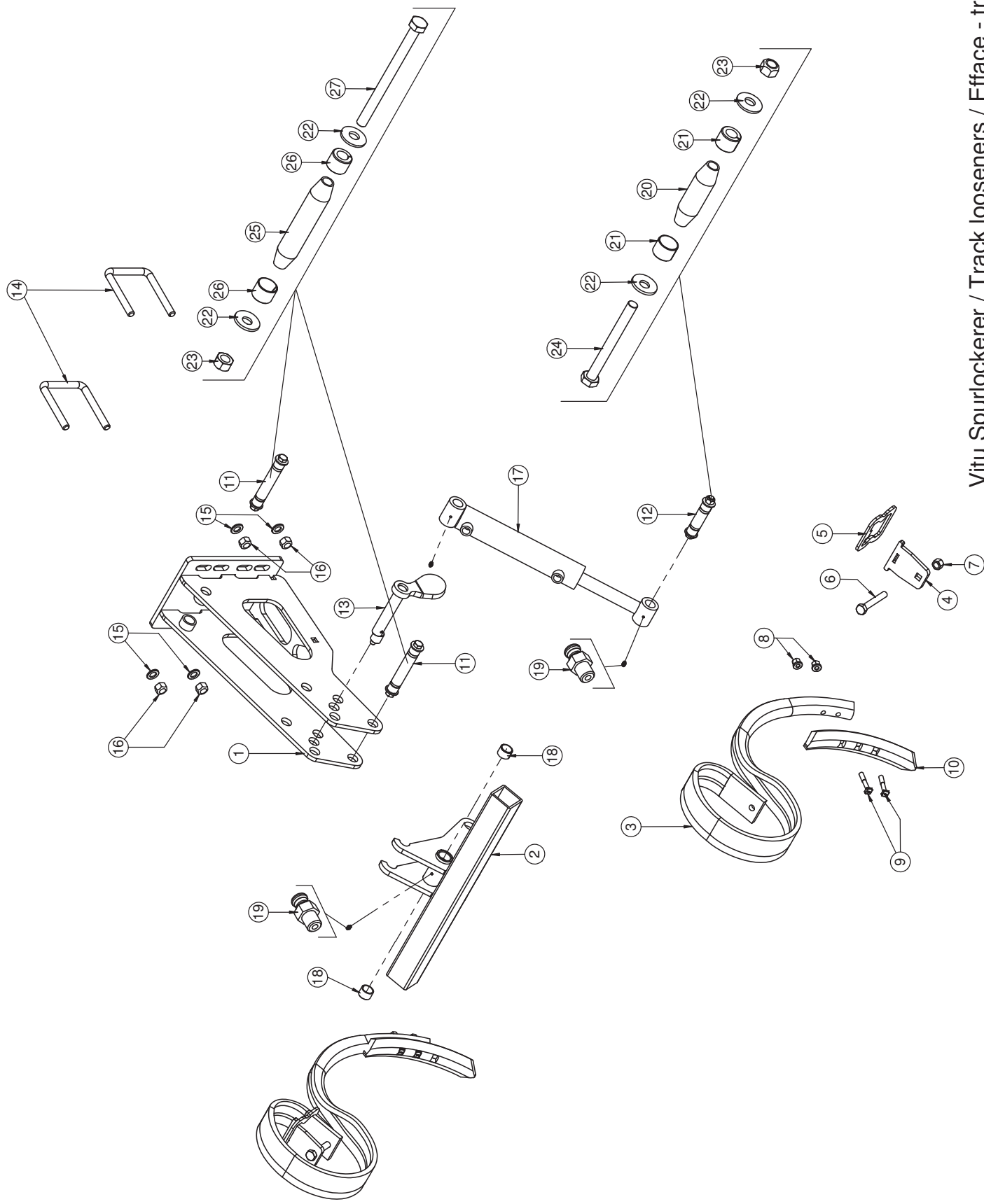
Walzenlager / Bearing / Roulement

Pos.	Art.Nr.	Artikelbezeichnung	Zusatzbezeichnung	Description	Désignation
1	901 620	Mutter	M16 10.0 zk	Nut	Écrou
2	901 703	Seegerring	A40	Circlip	Circlip
3	901 773	Paßscheibe	40x50x2,5mm	Washer	Rondelle
4	567 248	Flanschlager montiert		Bearing with housing	Roulement complet avec palier
5	901 755	Senkschraube	M16x45	Bolt	Vis
6	901 636	U-Scheibe	17mm	Washer	Rondelle
7	901 594	Sechskantschraube	M16x45	Bolt	Vis
8	901 551	Sechskantschraube	M16x65mm 10.9 zk	Bolt	Vis
9	901 547	Sechskantschraube	M16x55mm 10.9 zk	Bolt	Vis
10	567 148	Flanschlager montiert	montiert	Bearing with housing	Roulement complet avec palier
11	901 546	Sechskantschraube	M16x50mm 10.9 zk	Bolt	Vis



Bremsachse / Brake axle / Essieu de freinage

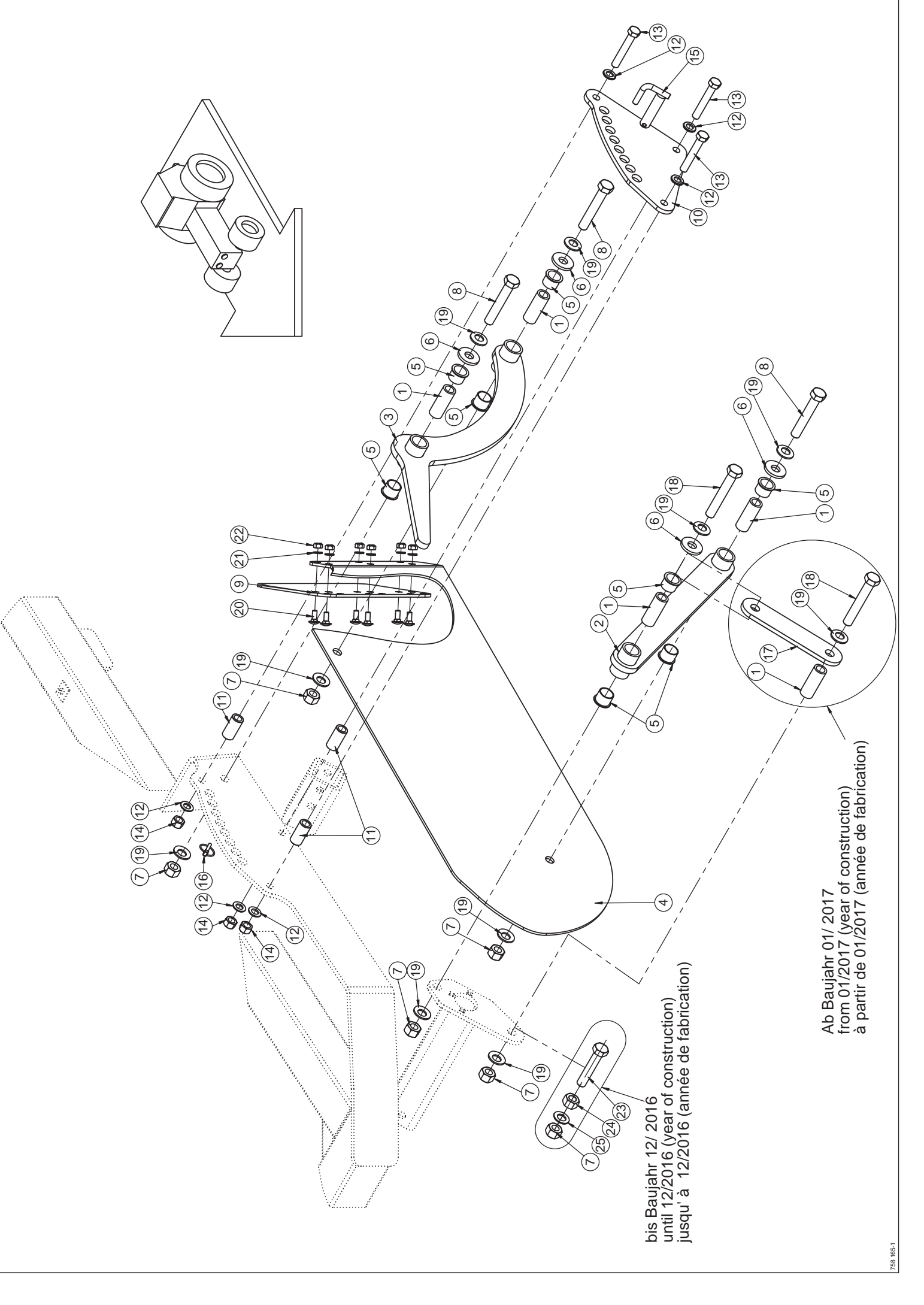
Pos.	Art.Nr.	Artikelbezeichnung	Zusatzbezeichnung	Description	Désignation
1	920 958	Nabe für Achsstummel 6-Loch	kpl. mit Muttern	Wheel hub	Moyeu
2	903 951	Achskappe	M101,5x1,5	Hub cap	Chapeau d'essieu
3	903 942	Kegelrollenlager	30215	Bearing	Roulement à rouleaux coniques
4	903 947	Kegelrollenlager	32211	Bearing	Roulement à rouleaux coniques
5	903 941	Scheibe	75x130x10mm	Washer	Rondelle
6	903 948	Scheibe	45x80x5mm	Washer	Rondelle
7	903 944	Bremstrommel		Brake drum	Tambour de frein
8	903 949	Kronenmutter	M45x2	Castellated nut	Ecrout à créneaux
9	903 955	Splint	6x70	Pin	Goupille
10	900 943	Radbolzen	M18x1,5	Stud	Goujon de roue
11	903 952	Bremsbacke	320x75D	Brake shoe	Segment de frein
12	903 954	Feder		Spring	Ressort
13	900 939	Radmutter	M18x1,5 zk	Nut	Ecrout
14	901 838	Federring D=18x8	für Bremsachse	Circlip	Rondelle-ressort
15	910 798	Klemmbolzen	45/125/158	Pin	Broche
16	910 800	Spannhülse	45/27	spring bush	Bague de serrage
17	910 802	Scheibe gehärtet	21x50x6mm zk	Washer	Rondelle
18	901 630	Sperrkantscheibe	20mm	Washer	Rondelle
19	901 622	Mutter	M20 10.0 zk	Nut	Écrou
20	910 804	Sechskantschraube	M20x220mm 10.9	Bolt	Vis
21	646 648	Kreuzgelenk Fahrwerk	Vitu	Universal joint	Joint universel
22	903 444	Bremshebel		Brake handle	Levier de frein
23	917 498	Gabel Bremsswippe		Flange yoke	Fourche à bride
24	917 496	Bremsswippe	10	Connecting angle	Patte de fixation
25	990 236	Sicherungsring DIN471	A28	Retaining ring	circlip
26	906 118	Bolzen f. Hy-Bremse	14x50mm	Bolt	Boulon
27	900 631	Splint	50x5	Pin	Goupille
28	506 435	Schmiernippel	M6x1 gerade	Grease nipple	Graisser
29	910 820	Einspannbuchse	45/55/50	Bush	Bague ressort
30	931 538	Bremswelle	für Vitu 300 / 400	Brake shaft	Arbre de freins
31	636 504	Klemmbolzen montiert	45/125/158	Lockpin	Lockpin



Vitu Spurlockerer / Track looseners / Efface - traces

Spurlockerer/ Track looseners / Efface-traces

Pos.	Art.Nr.	Artikelbezeichnung	Zusatzbezeichnung	Description	Désignation
1	649 632	Halter Spurlockerer 2015		Bracket	Support
2	649 634	Zinkenhalter Spurlockerer 2015	Vitu	Tine holder	Porte-dent
3	504 008	Herkules Zinken	70x12mm	Tine	Tige
4	913 144	Hebelplatte 70x12 60er Rohr	10	Plate for 60th tube	Plaque pour tube 60ème
5	913 142	Spannplatte 70x12 60er Rohr	6	Plate for 60th tube	Plaque pour tube 60ème
6	902 729	Sechskantschraube	M14x100mm 10.9 zk	Bolt	Vis
7	901 623	Mutter	M14 10.9 zk	Nut	Ecrout
8	901 227	Bundmutter	M10 SW17 10.9 zk	Nut	Ecrout
9	901 933	Hammerkopfschraube (VT)	M10x60mm 10.9 vorm 901920	bolt	Vis
10	504 019	Wendeschar (VT) schwarz	60x10mm 47-49 HRC	Point for Tine 70x12	Soc pour Tige 70x12
11	646 552	Klemmbolzen montiert	25/104/137	Lockpin	Lockpin
12	634 156	Klemmbolzen montiert	25/60/93	Lockpin	Lockpin
13	647 582	Sicherungsbolzen	25x135mm	Safety bolt	Goujon de sécurité
14	900 238	Bügelschraube 19MnB4	M16x101x135mm 8.8 zk	U-Bolt	Bride
15	901 636	U-Scheibe	17mm	Washer	Rondelle
16	901 620	Mutter	M16 10.0 zk	Nut	Ecrout
17	900 111	Hy Zylinder	50/30/200/375 90°	Hydraulic cylinder	Verin
18	900 193	Einspannbuchse	25/30/20	Bush	Bague ressort
19	506 435	Schmiernippel	M6x1 gerade	Grease nipple	Graisseur
20	906 236	Klemmbolzen	25/60/93	Pin	Broche
21	906196	Spannhülse	25/19	Spring bush	Bague de serrage
22	902 628	Sperrkantscheibe (VT)	12mm zk verstärkt Form B	Washer	Rondelle
23	901 618	Mutter	M12 10.0 zk	Nut	Ecrout
24	901 536	Sechskantschraube	M12x120 10.9zk	Bolt	Vis
25	913 328	Klemmbolzen	25/104/137	Pin	Broche
26	906 196	Spannhülse	25/19	Spring bush	Bague de serrage
27	900 047	Sechskantschraube	M12x160 10.9zk	Bolt	Vis



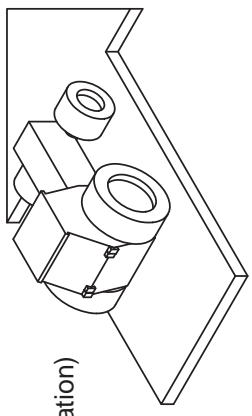
bis Baujahr 12/ 2016
 until 12/2016 (year of construction)
 jusqu' à 12/2016 (année de fabrication)

Ab Baujahr 01/ 2017
 from 01/2017 (year of construction)
 à partir de 01/2017 (année de fabrication)

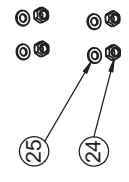
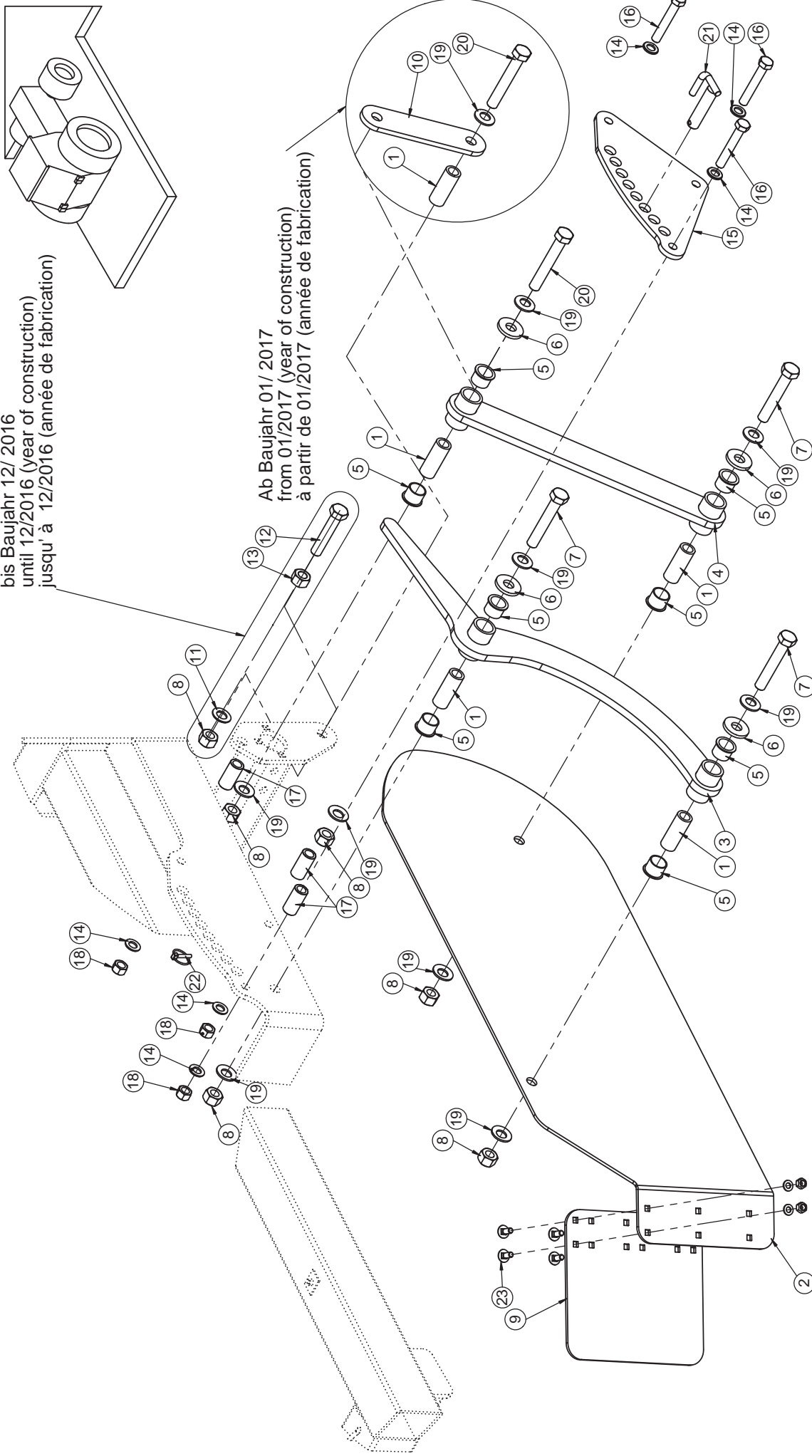
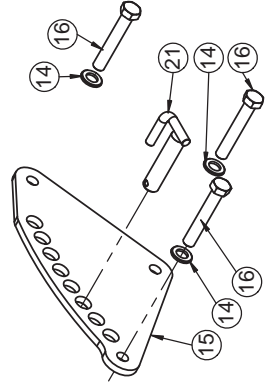
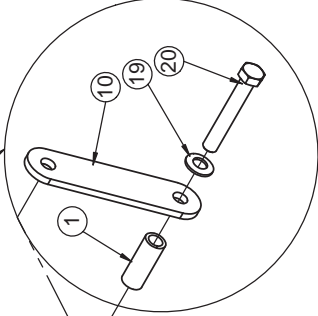
Seitenblech montiert / Side panel / Planche latérale

Pos.	Art.Nr.	Artikelbezeichnung	Zusatzbezeichnung	Description	Désignation
1	928 040	Lagerbuchse Seitenschild		Guide bushing	Douille de guidage
2	646 676	Parallelogrammstrebe	Seitenschild Vitu	Brace	Support
3	649 718	Parallelogrammstrebe	Seitenschild Vitu	Brace	Support
4	920 338	Seitenblech links Vitu 4m	6	Side panel	Panche latérale
5	562 044	T- Gleitlager GFM	30/34/26/42/2	T-Bush	T-Douille
6	910 802	Scheibe gehärtet	21x50x6mm zk	Washer	Rondelle
7	901 622	Mutter	M20 10.0 zk	Nut	Écrou
8	901 732	Sechskantschraube	M20x120mm 10.9 zk	Bolt	Vis
9	920 204	Seitenblechverlängerung Vitu	6	Extension	Rallonge
10	920 342	Absteckplatte Seitenschild	10	Hole perforation plate	Platine perforée
11	632 576	Hülse	26,9x4,5mm L=55mm	Bush	Bague acier
12	901 636	U-Scheibe	17mm	Washer	Rondelle
13	901 554	Sechskantschraube	M16x100mm 10.9 zk	Bolt	Vis
14	901 620	Mutter	M16 10.0 zk	Nut	Écrou
15	500 008	Bolzen mit Griff	22x83x104mm	Pin	Goujon
16	500 055	Klappstecker	6x32	Lynch pin	Clavette de sécurité
17	928 130	Aushubplatte Seitenblech Vitu	10	Reinforcement	Renforcement
18	901 734	Sechskantschraube	M20x130mm 10.9 zk	Bolt	Vis
19	901 630	Sperrkantscheibe	20mm	Washer	Rondelle
20	921 916	Flachrundschrabe	M10x25	Bolt	Vis
21	901 633	U-Scheibe	10,5mm vz	Washer	Rondelle
22	901 617	Mutter	M10 zk	Nut	Écrou
23	901 561	Sechskantschraube	M20x100mm 10.9 zk	Bolt	Vis
24	901 608	Mutter M20 DIN 934	M20 zk	Nut	Écrou
25	901 649	U-Scheibe	21mm vz	Washer	Rondelle

bis Baujahr 12/ 2016
until 12/2016 (year of construction)
jusqu' à 12/2016 (année de fabrication)

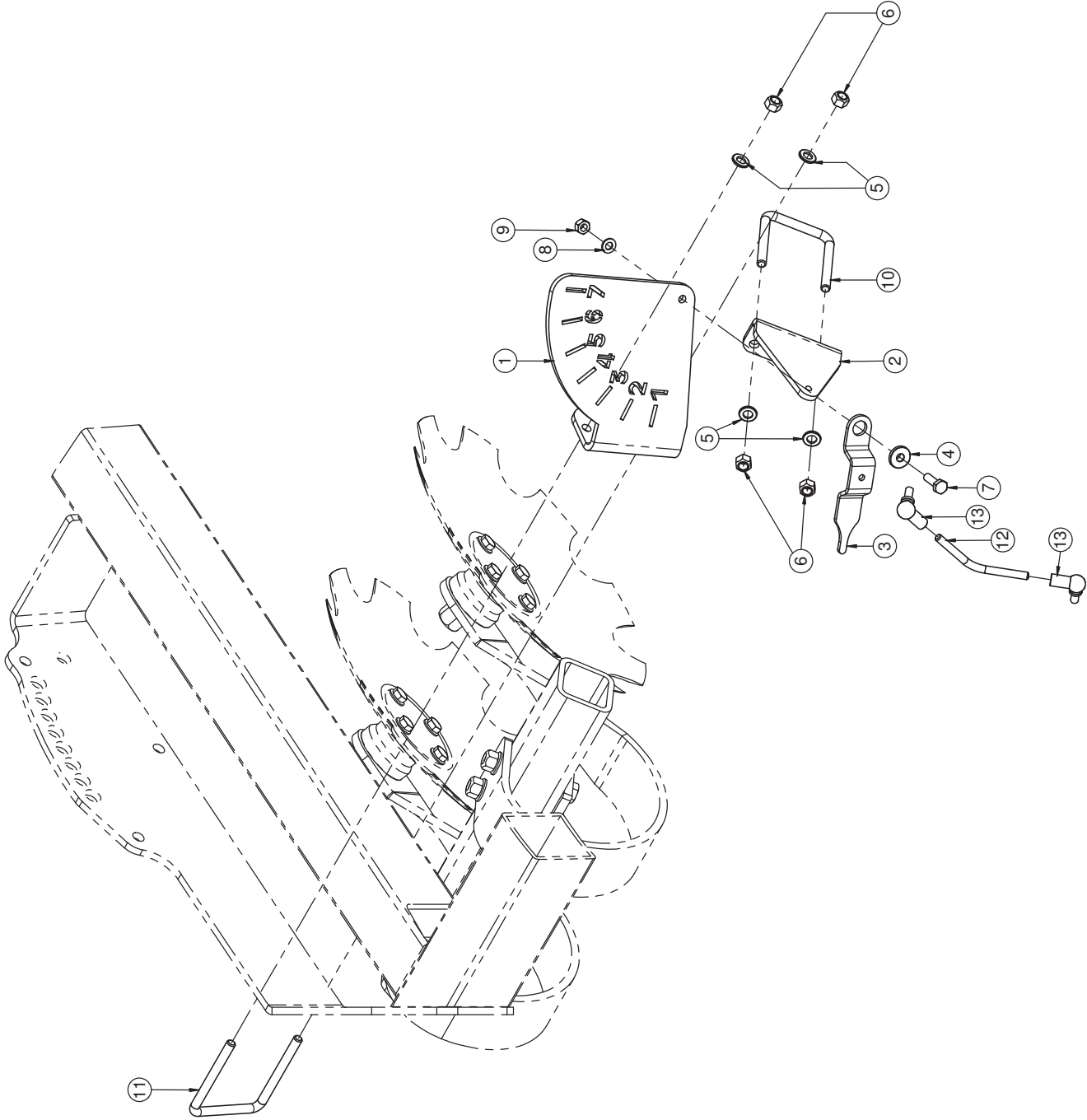


Ab Baujahr 01/ 2017
from 01/2017 (year of construction)
à partir de 01/2017 (année de fabrication)



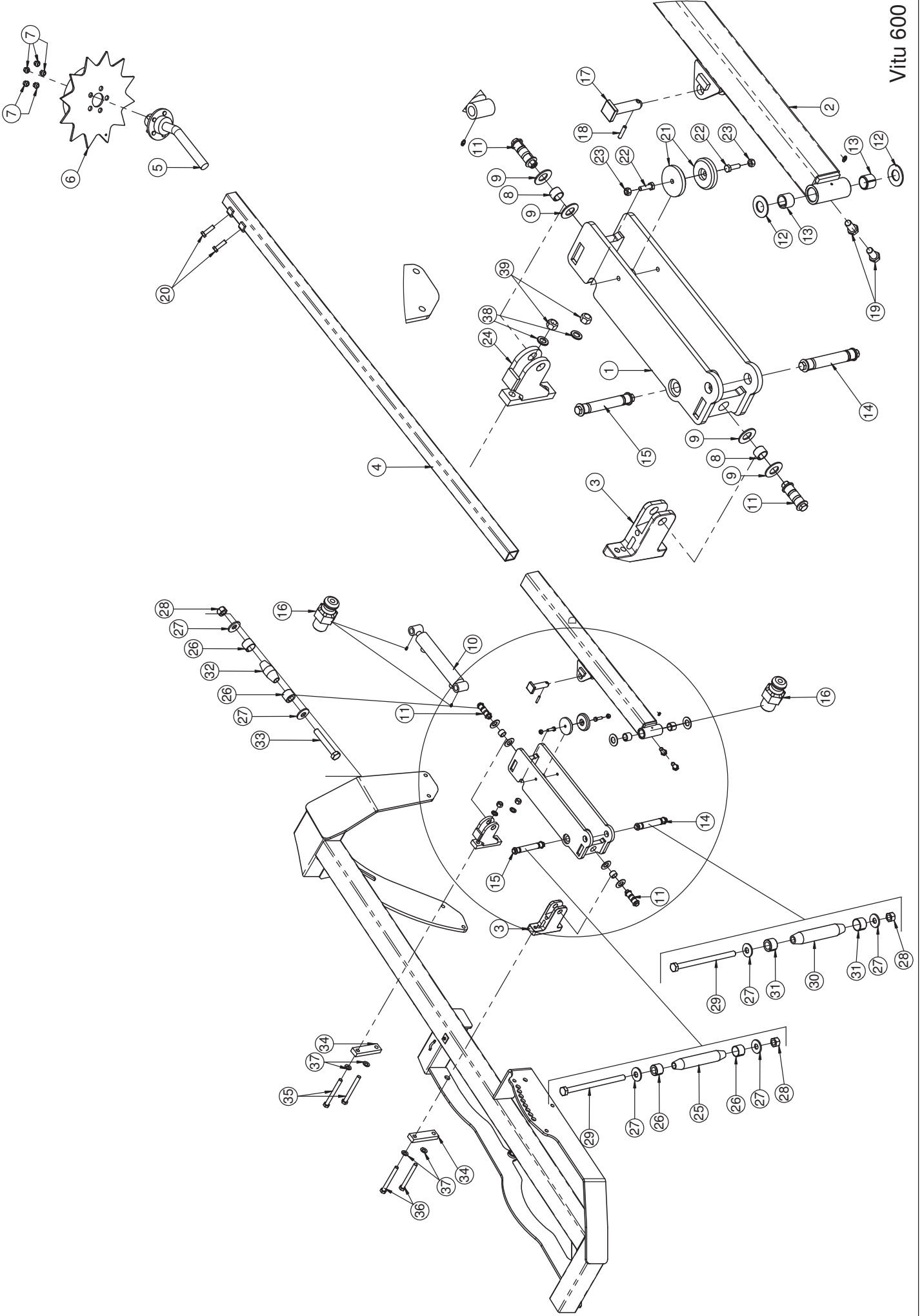
Seitenblech montiert / Side panel / Planche latérale

Pos.	Art.Nr.	Artikelbezeichnung	Zusatzbezeichnung	Description	Désignation
1	928 040	Lagerbuchse Seitenschild		Guide bushing	Douille de guidage
2	921 574	Seitenblech rechts Vitu 4m	6	Side panel	Panche latérale
3	649 718	Parallelogrammstrebe	Seitenschild Vitu	Brace	Support
4	646 676	Parallelogrammstrebe	Seitenschild Vitu	Brace	Support
5	562 044	T- Gleitlager GFM	30/34/26/42/2	T-Bush	T-Douille
6	910 802	Scheibe gehärtet	21x50x6mm zk	Washer	Rondelle
7	901 732	Sechskantschraube	M20x120mm 10.9 zk	Bolt	Vis
8	901 622	Mutter	M20 10.0 zk	Nut	Écrou
9	920 204	Seitenblechverlängerung Vitu	6	Extension	Rallonge
10	928 130	Aushubplatte Seitenblech Vitu	10	Reinforcement	Renforcement
11	901 649	U-Scheibe	21mm vz	Washer	Rondelle
12	901 561	Sechskantschraube	M20x100mm 10.9 zk	Bolt	Vis
13	901 608	Mutter M20 DIN 934	M20 zk	Nut	Écrou
14	901 636	U-Scheibe	17mm	Washer	Rondelle
15	920 342	Absteckplatte Seitenschild	10	Hole perforation plate	Platine perforée
16	901 554	Sechskantschraube	M16x100mm 10.9 zk	Bolt	Vis
17	632 576	Hülse	26,9x4,5mm L=55mm	Bush	Bague acier
18	901 620	Mutter	M16 10.0 zk	Nut	Écrou
19	901 630	Sperrkantscheibe	20mm	Washer	Rondelle
20	901 734	Sechskantschraube	M20x130mm 10.9 zk	Bolt	Vis
21	500 008	Bolzen mit Griff	22x83x104mm	Pin	Goujon
22	500 055	Klappstecker	6x32	Lynch pin	Clavette de sécurité
23	921 916	Flachrundschrabe	M10x25	Bolt	Vis
24	901 617	Mutter	M10 zk	Nut	Écrou
25	901 633	U-Scheibe	10,5mm vz	Washer	Rondelle



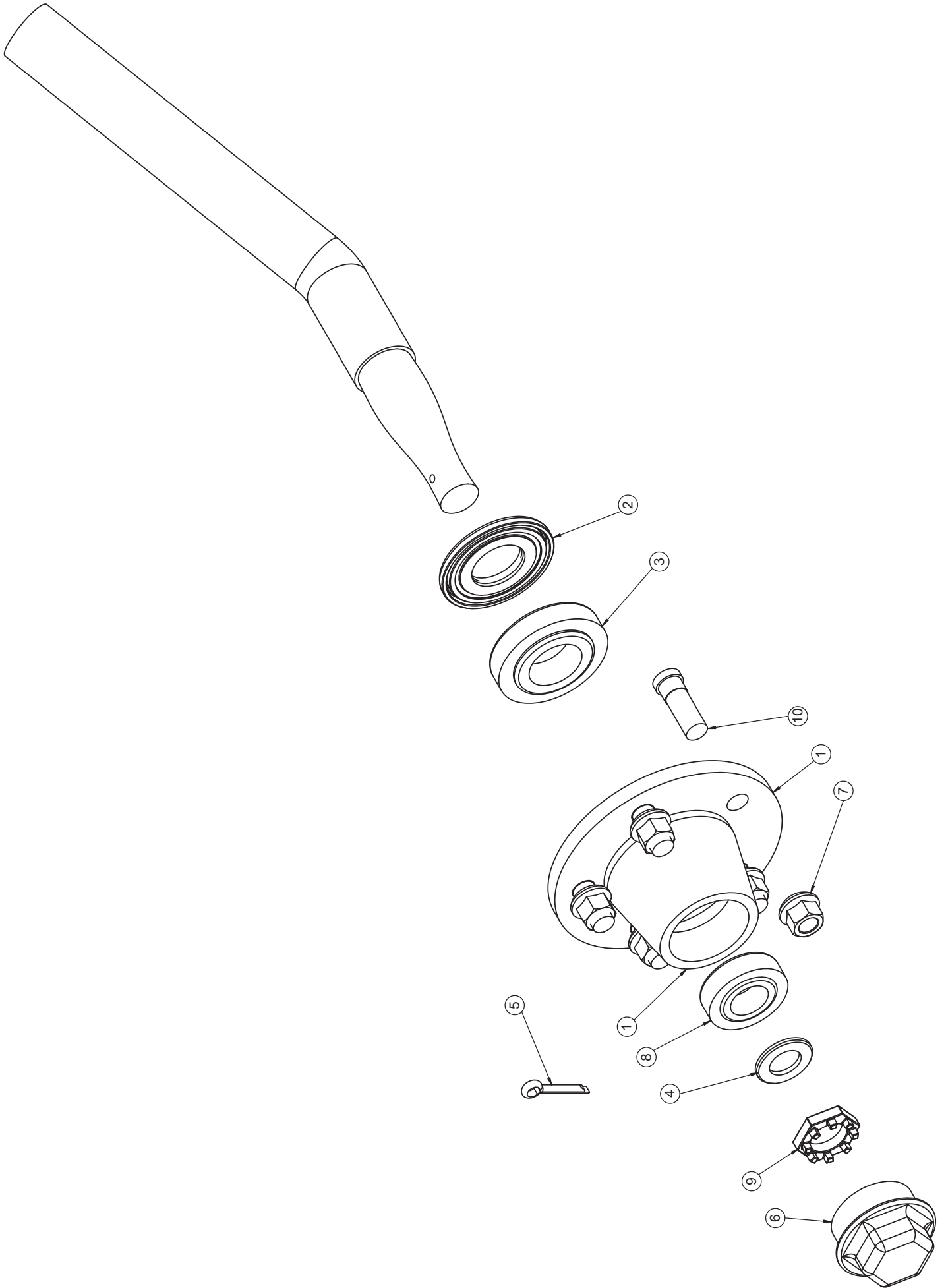
Tiefenanzeiger / Depth guide / Guide de jauge

Pos.	Art.Nr.	Artikelbezeichnung	Zusatzbezeichnung	Description	Désignation
1	925 030	Tiefenanzeige Vitu 600	8	Indicator scale	Cadran indicateur
2	923 034	Hebel Tiefenanzeiger Vitu	8	Lever	Levier
3	923 036	Tiefenanzeiger Vitu 300/400	5	Indicator	Aiguille
4	923 038	Zeigerbuchse	Vitu 300/400	Bearing bushing	Coussinet
5	901 634	U-Scheibe	13mm vz	Washer	Rondelle
6	901 618	Mutter	M12 10.0 zk	Nut	Ecrou
7	901 742	Sechskantschraube	M10x30	Bolt	Vis
8	901 633	U-Scheibe	10,5mm vz	Washer	Rondelle
9	901 617	Mutter	M10 zk	Nut	Ecrou
10	900 970	Bügelsschraube 19MnB4	M12x81x105mm	U-Bolt	Bride
11	905 478	Bügelsschraube 19MnB4	M12x101x125mm	U-Bolt	Bride
12	755 857	Pendelstütze Tiefenanzeiger		Link	Raccord
13	923 040	Kugelgelenkkopf M10		Ball joint	Rotule



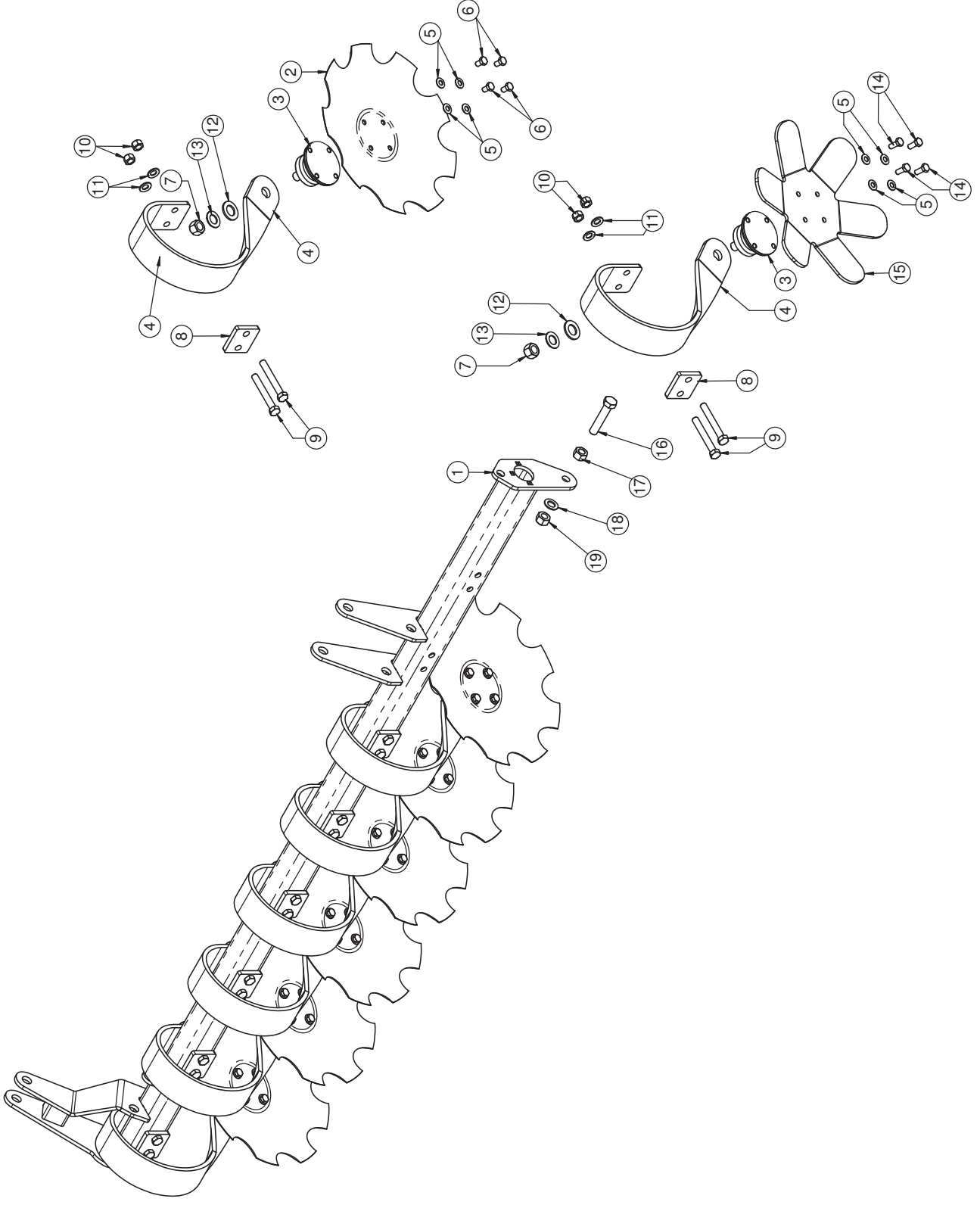
Spuranzeiger / Tram liner / Traceur

Pos.	Art.Nr.	Artikelbezeichnung	Zusatzbezeichnung	Description	Désignation
1	080 924	Spuranzeigerkonsole re/li	Ultima (CS) 4-6m; Jockey	Supportfor tram liner right/left	Support de trasseur droite/gauche
2	087 364	Spuranzeigerarm re/li	Ultima	Arm for tram liner right/left	Bras de trasseur droite/gauche
3	905 586	Spuranzeigeraufnahme universal	universal	Tram liner waerpiece	Logement de trasseur
4	633 494	Spuranzeigerrohr	2400mm	Tube	Tuyau
5	632 726	Achsstummel	für Zahnscheibe	Stub axl assembly	Essieu
6	631 600	Zahnscheibe	rechts/links	Disc with tooth profile	Disque cranté
7	900 377	Kugelbundmutter	M14x1,5	Nut	Ecrout
8	900 193	Einspannbuchse	25/30/20	Bush	Bague ressort
9	901 674	Tellerfeder	50x25,4x3mm	Bevelle washer	Rondelle ressort
10	912 688	Hy Zylinder	50/25/200/375	Hydraulic cylinder	Verin
11	634 150	Klemmbolzen montiert	25/25/58	Lockpin	Lockpin
12	901 677	Tellerfeder	56x28,5x3mm	Washer	Rondelle
13	900 984	Einspannbuchse	28/35/28	Bush	Bague ressort
14	634 196	Klemmbolzen montiert	28/120/153	Lockpin	Lockpin
15	634 166	Klemmbolzen montiert	25/120/153	Lockpin	Lockpin
16	506 435	Schmiernippel	M6x1 gerade	Grease nipple	Graisseur
17	903 074	Bolzen mit Drehsicherung	25x81x107	Pin	Broche
18	901 778	Spiralspannstift	8x40	Roll pin	Goupille creuse
19	901 592	Sechskantschraube	M16x40	Bolt	Vis
20	901 796	Sechskantschraube	M16x55	Bolt	Vis
21	904 016	Auflagescheibe	80 x 15	Washer	Rondelle
22	901 742	Sechskantschraube	M10x30	Bolt	Vis
23	901 617	Mutter	M10 zk	Nut	Ecrout
24	650 178	Spuranzeigerhalter hinten	Vitu 6m	Bracket	Support
25	906 230	Klemmbolzen	25/120/153	Pin	Broche
26	906 196	Spannhülse	25/19	Spring bush	Bague de serrage
27	902 628	Sperrkantscheibe (VT)	12mm zk verstärkt Form B	Washer	Rondelle
28	901 618	Mutter	M12 10.0 zk	Nut	Ecrout
29	900 057	Sechskantschraube	M12x180 10.9zk	Bolt	Vis
30	906 278	Klemmbolzen	28/120/153	Pin	Broche
31	906 206	Spannhülse	28/19	Spring bush	Bague de serrage
32	906 218	Klemmbolzen	25/25/58	Pin	Broche
33	901 721	Sechskantschraube	M12x80 10.9zk	Bolt	Vis
34	630 400	Brücke	40x20x157mm	Bridge	Plaque
35	902 554	Sechskantschraube	M16x160mm 10.9 zk	Bolt	Vis
36	901 728	Sechskantschraube	M16x150mm 10.9 zk	Bolt	Vis
37	901 628	Sperrkantscheibe	16mm zk	Washer	Rondelle
38	901 636	U-Scheibe	17mm	Washer	Rondelle
39	901 620	Mutter	M16 10.0 zk	Nut	Ecrout



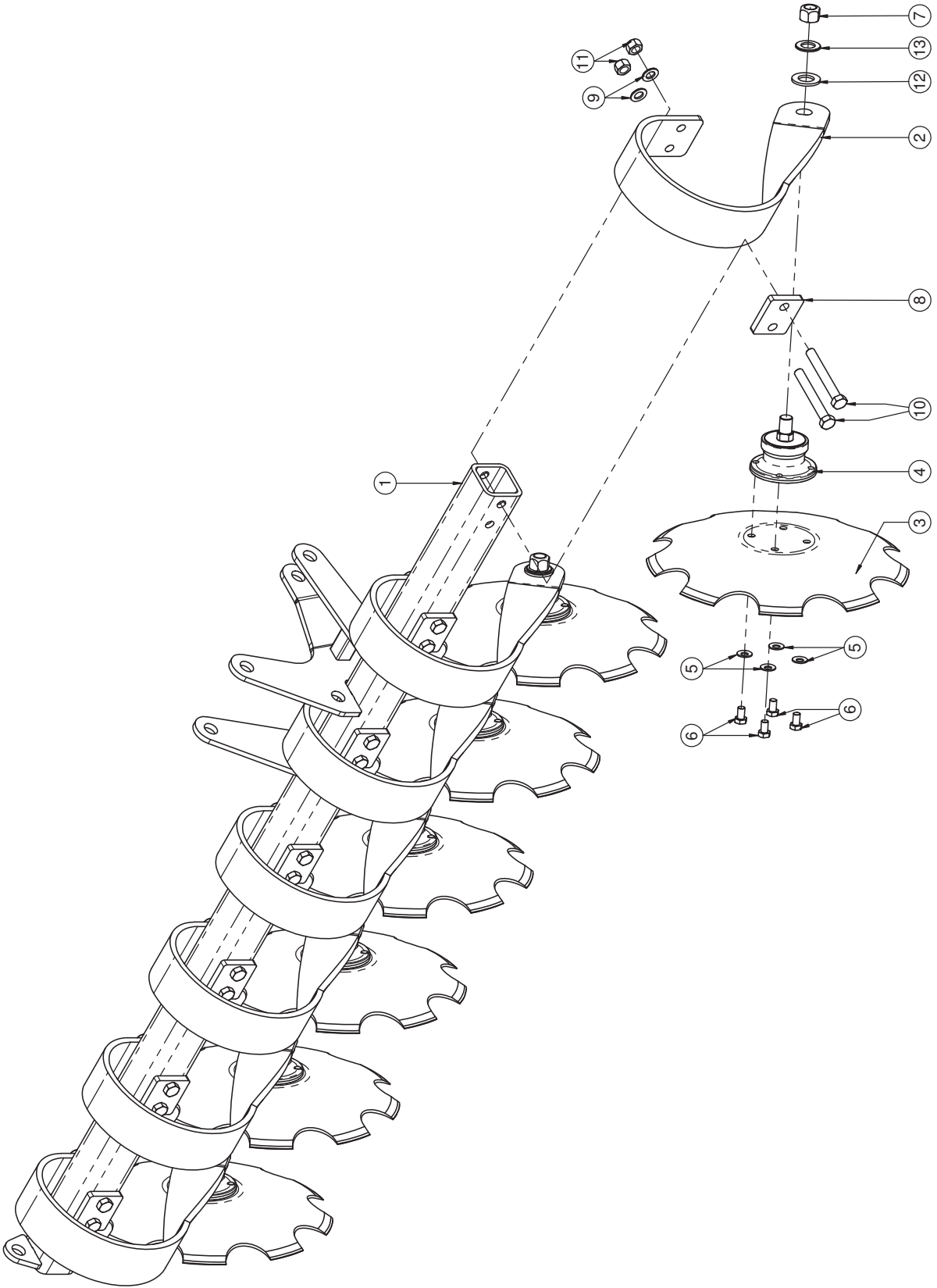
Achsstummel (Spuranzeiger) / Stub axl assembly (Tram liner) / Essieu (Traceur)

Pos.	Art.Nr.	Artikelbezeichnung	Zusatzbezeichnung	Description	Désignation
1	900 996	Radnabe	für Achsstummel 5-Loch	Wheel hub cpl.	Moyeu cpl.
2	901 364	Dichtung D=86mm, d=36mm	für Achsstummel 900372	Washer	Rondelle
3	562 048	Kegelrollenlager	30207	Bearing	Roulement à rouleaux coniques
4	901 649	U-Scheibe	21mm vz	Washer	Rondelle
5	903 381	Splint	für Achsstummel 5-Loch	Pin	Goupille
6	901 366	Achskappe mit Gewinde	mit Schmiernippel	Hub cap	chapeau d'essieu
7	900 377	Kugelbundmutter	M14x1,5	Nut	Ecrout
8	562 046	Kegelrollenlager 30205	einreihig D=52mm d=25mm	Bearing	Roulement à rouleaux coniques
9	562 051	Kronenmutter M20x1,5	für Achsstummel 5-Loch	Castellated nut	Écrou à créneau
10	900 375	Radbolzen	M14x1,5	Bolt	Vis
11	905 332	Laufgradachsstummel 5-Loch	M14x1,5mm 40mmx350	Stub shaft	Essieu



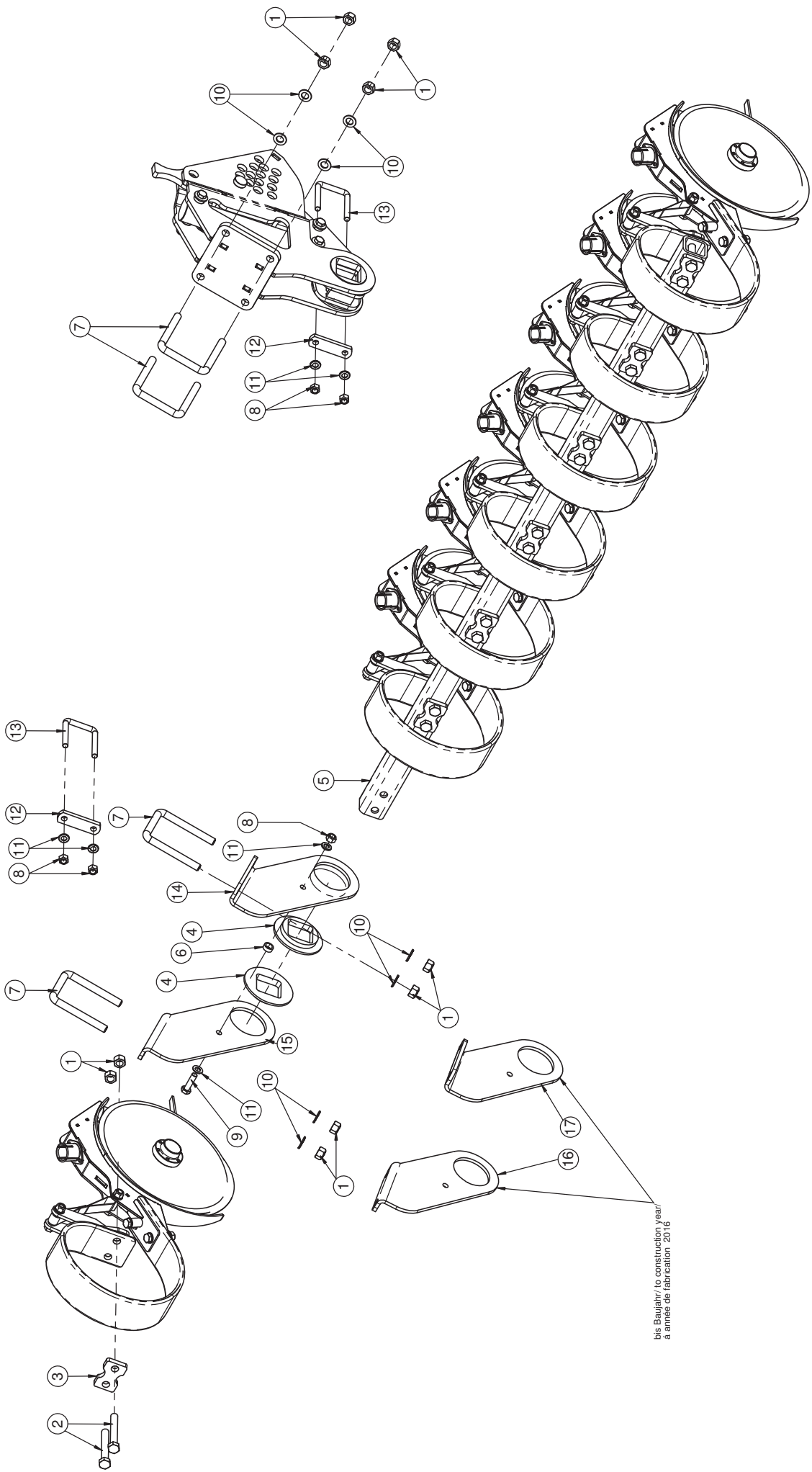
Kurzscheibenelement / Disc carrier / Suspension de disques

Pos.	Art.Nr.	Artikelbezeichnung	Zusatzbezeichnung	Description	Désignation
1	650 142	Drehrohr vorne links	Vitu	Frame tube	Tube de châssis
2	911 902	Gezahnte Scheibe	450x4mm	Toothed Disc	Disque crénelé
3	910 974	Scheibenlager	SKF-Agrihub	Bearing	Roulement
4	911 908	Scheibenzinken 2	90x11	Leaf spring	Ressort à lames
5	901 626	Sperrkantscheibe	12mm zk	Washer	Rondelle
6	990 556	Sechskantschraube	M12x1,25x20mm 12.9	Bolt	Vis
7	990 558	Mutter	M22x1,5	Nut	Écrou
8	913 744	Gegenplatte	KSE-Zinken	Retainer plate	Plaque de serrage
9	901 553	Sechskantschraube	M16x120mm 10.9 zk	Bolt	Vis
10	901 620	Mutter	M16 10.0 zk	Nut	Écrou
11	901 628	Sperrkantscheibe	16mm zk	Washer	Rondelle
12	901 639	U-Scheibe	28mm	Washer	Rondelle
13	901 638	U-Scheibe	25mm vz	Washer	Rondelle
14	919 550	M12x1,25x30	M12x1,25x30mm 12.9	Bolt	Vis
15	916 970	Sternscheibe	8	Star-disk	Étoile-disque
16	901 561	Sechskantschraube	M20x100mm 10.9 zk	Bolt	Vis
17	901 608	Mutter M20 DIN 934	M20 zk	Nut	Écrou
18	901 649	U-Scheibe	21mm vz	Washer	Rondelle
19	901 622	Mutter	M20 10.0 zk	Nut	Écrou



Kurzscheibenelement / Disc carrier / Suspension de disques

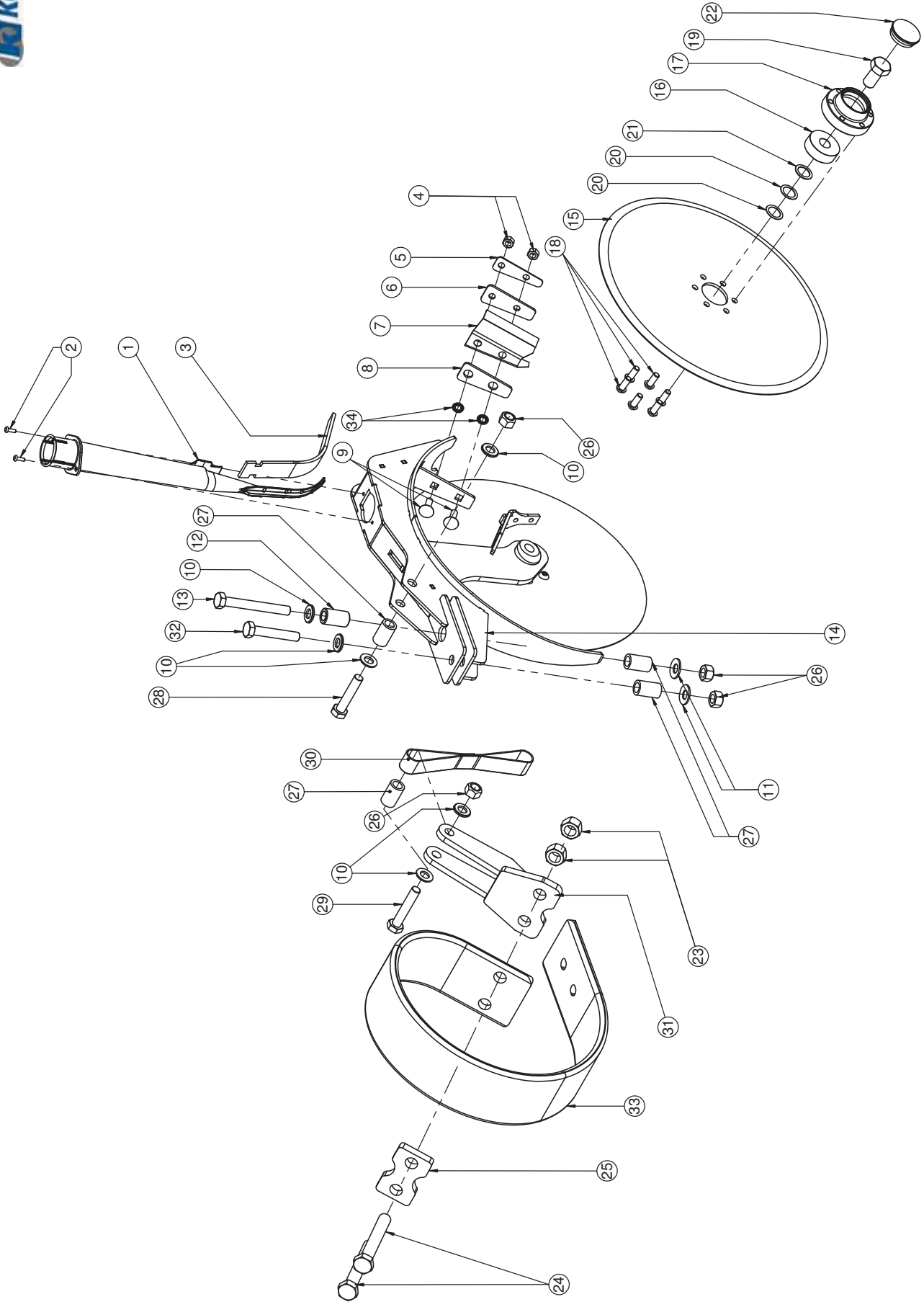
Pos.	Art.Nr.	Artikelbezeichnung	Zusatzbezeichnung	Description	Désignation
1	650 144	Drehrohr hinten links	Vitu	Frame tube	Tube de châssis
2	911 906	Scheibenzinken 1	90x11	Leaf spring	Ressort à lames
3	911 902	Gezahnte Scheibe	450x4mm	Toothed Disc	Disque crénelé
4	910 974	Scheibenlager	SKF-Agrihub	Bearing	Roulement
5	901 626	Sperrkantscheibe	12mm zk	Washer	Rondelle
6	990 556	Sechskantschraube	M12x1,25x20mm 12.9	Bolt	Vis
7	990 558	Mutter	M22x1,5	Nut	Ecrou
8	913 744	Gegenplatte	KSE-Zinken	Retainer plate	Plaque de serrage
9	901 636	U-Scheibe	17mm	Washer	Rondelle
10	901 553	Sechskantschraube	M16x120mm 10.9 zk	Bolt	Vis
11	901 620	Mutter	M16 10.0 zk	Nut	Ecrou
12	901 639	U-Scheibe	28mm	Washer	Rondelle
13	901 638	U-Scheibe	25mm vz	Washer	Rondelle



bis Baujahr/ to construction year
à années de fabrication 2016

Düngerschiene / Fertiliser coulter / Soc fertiliseur

Pos.	Art.Nr.	Artikelbezeichnung	Zusatzbezeichnung	Description	Désignation
1	901 620	Mutter	M16 10.0 zk	Nut	Écrou
2	901 555	Sechskantschraube	M16x110mm 10.9 zk	Bolt	Vis
3	917 962	Klemmplatte Säsfeder	12	Retainer plate	Plaque de serrage
4	904 654	Lagerring	120x16,5mm	Washer	Rondelle
5	920 286	Düngerscharrohr	Vitu 6m	Square tube	Tube carre
6	641 144	Drillschiene Lagerbuchse 4	22x3	Bush	Douille
7	900 238	Bügelsschraube 19MnB4	M16x101x135mm 8.8 zk	U-Bolt	Bride
8	901 618	Mutter	M12 10.0 zk	Nut	Écrou
9	901 524	Sechskantschraube	M12x45 10.9zk	Bolt	Vis
10	901 636	U-Scheibe	17mm	Washer	Rondelle
11	901 634	U-Scheibe	13mm vz	Washer	Rondelle
12	636 874	Gegenplatte	100 30x10 2Loch	Plate	Plaque
13	900 974	Bügelsschraube	M12x61x87	U-Bolt	Bride
14	928 146	Düngerschienenhalter li 2017	8	Bracket	Support
15	928 144	Düngerschienenhalter re 2017	8	Bracket	Support
16	920 256	Düngerschienenhalter rechts	8	Bracket	Support
17	920 258	Düngerschienenhalter li	8	Bracket	Support

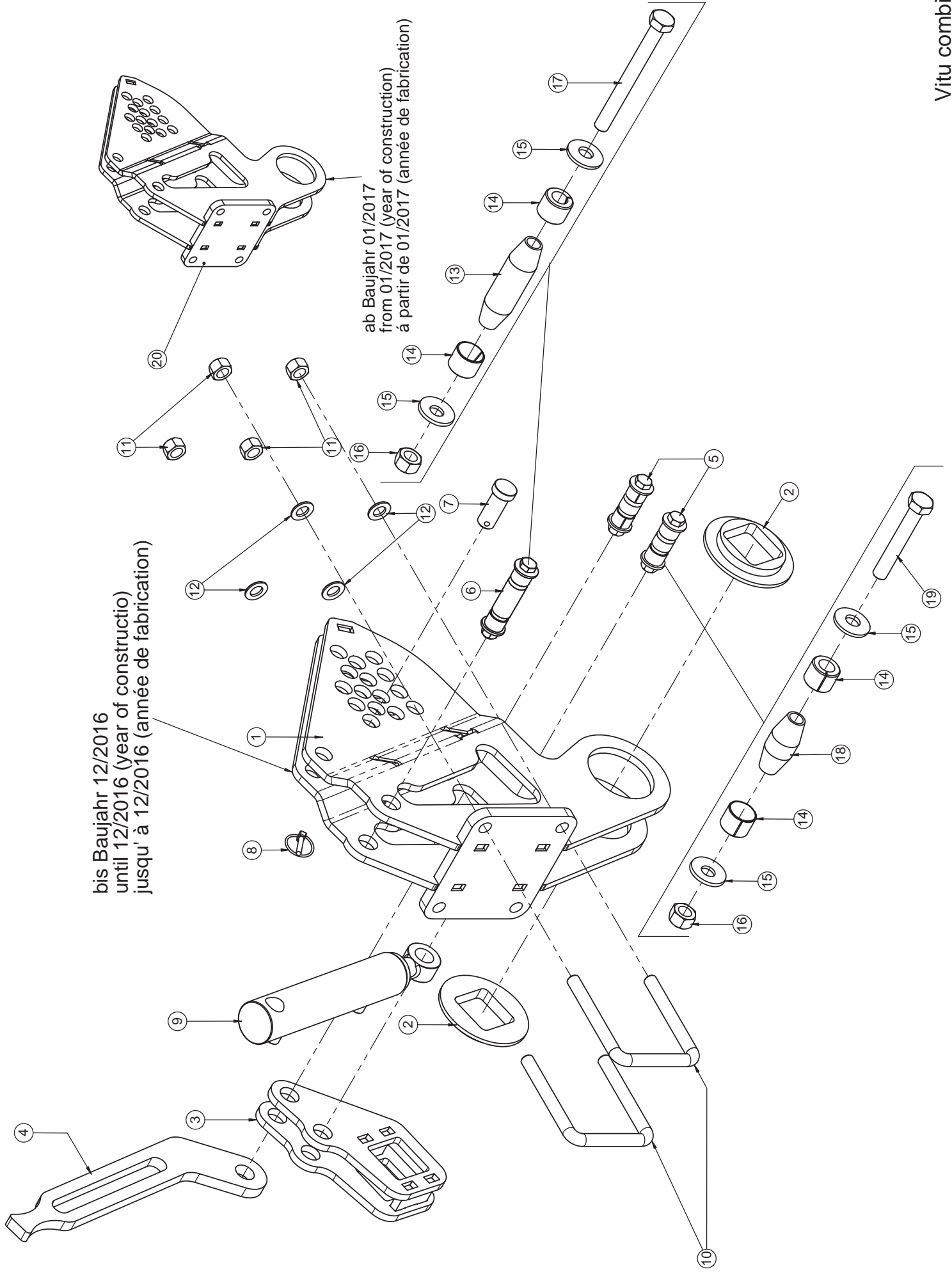


Düngerschar / Fertiliser coulter / Soc fertiliseur

Pos.	Art.Nr.	Artikelbezeichnung	Zusatzbezeichnung	Description	Désignation
1	918 824	Drillrohr	Scheibenschar 2014	Support for tube	Support de tuyau
2	919 452	4 x 12 DIN 7337	Blindniete 4x12 DIN 7337	Bind rivet	Rivet aveugle
3	919 018	Vitu - Abdeckelement - Särohr		Rubber cover	Couvercle de caoutchouc
4	901 619	Mutter	M8	Nut	Écrou
5	919 026	Abstreifer U-Blech	1,5	Plate	Plaque
6	917 868	Dämpfer Abstreifer Rundloch	3	Oscillation damper	Amortisseur d'oscillations
7	917 866	Abstreifer		Scraper	Racleur
8	919 024	Dämpfer Abstreifer Vierkant	3	Oscillation damper	Amortisseur d'oscillations
9	919 450	Flachrundsraube	M8x25	Square neck carriage bolt	Vis à tête bombée à collet carre
10	901 634	U-Scheibe	13mm vz	Washer	Rondelle
11	901 626	Sperrkantscheibe	12mm zk	Washer	Rondelle
12	922 632	Klemmhülse	Drillschar 2015	Sleeve	Douille
13	901 723	Sechskantschraube	M12x100 10.9zk	Bolt	Vis
14	647 938	Düngerschar geschw.		Frame	Châssis
15	919 002	Säuscheibe / Schneidscheibe_2014		Cutting disc	Disque de semences
16	917 860	Kugellager	SNR 204xAGR	Bearing	Roulement Conique
17	919 008	Lagergehäuse_Säschar		Bearing housing	Cage de roulement
18	919 446	M8 ISO7380	M8 x 20 Halbrundsraube	Bolt	Vis
19	901 588	Sechskantschraube	M16x30	Bolt	Vis
20	919 520	Paßscheibe	18x25x0,5 DIN 988	Washer	Rondelle
21	901 763	Paßscheibe	18x25x1 DIN 988	Washer	Rondelle
22	919 022	Dichtkappe_Lager_Säschar	GPN 300 F 30	Dust cover	Couvercle anti-poussière
23	901 620	Mutter	M16 10.0 zk	Nut	Écrou
24	901 555	Sechskantschraube	M16x110mm 10.9 zk	Bolt	Vis
25	917 962	Klemmplatte Säscharfeder	12	Retainer plate	Plaque de serrage
26	901 618	Mutter	M12 10.0 zk	Nut	Écrou
27	753 713	Rundrohr	20x3,2	Hy-Tube	Douille
28	901 528	Sechskantschraube	M12x60 10.9zk	Bolt	Vis
29	901 718	Sechskantschraube	M12x65 10.9zk	Bolt	Vis
30	917 888	Anschlagsgurt Scheibenschar		Strap	Sangle
31	647 962	Gurtbefestigung	-	Attaching plate	Plateau de fixation,
32	901 530	Sechskantschraube	M12x70 10.9zk	Bolt	Vis
33	917 754	Säschar - Feder	90x11	Leaf spring	Ressort à lames
34	930 764	Klemmscheibe M8		Lock washer	Rondelle

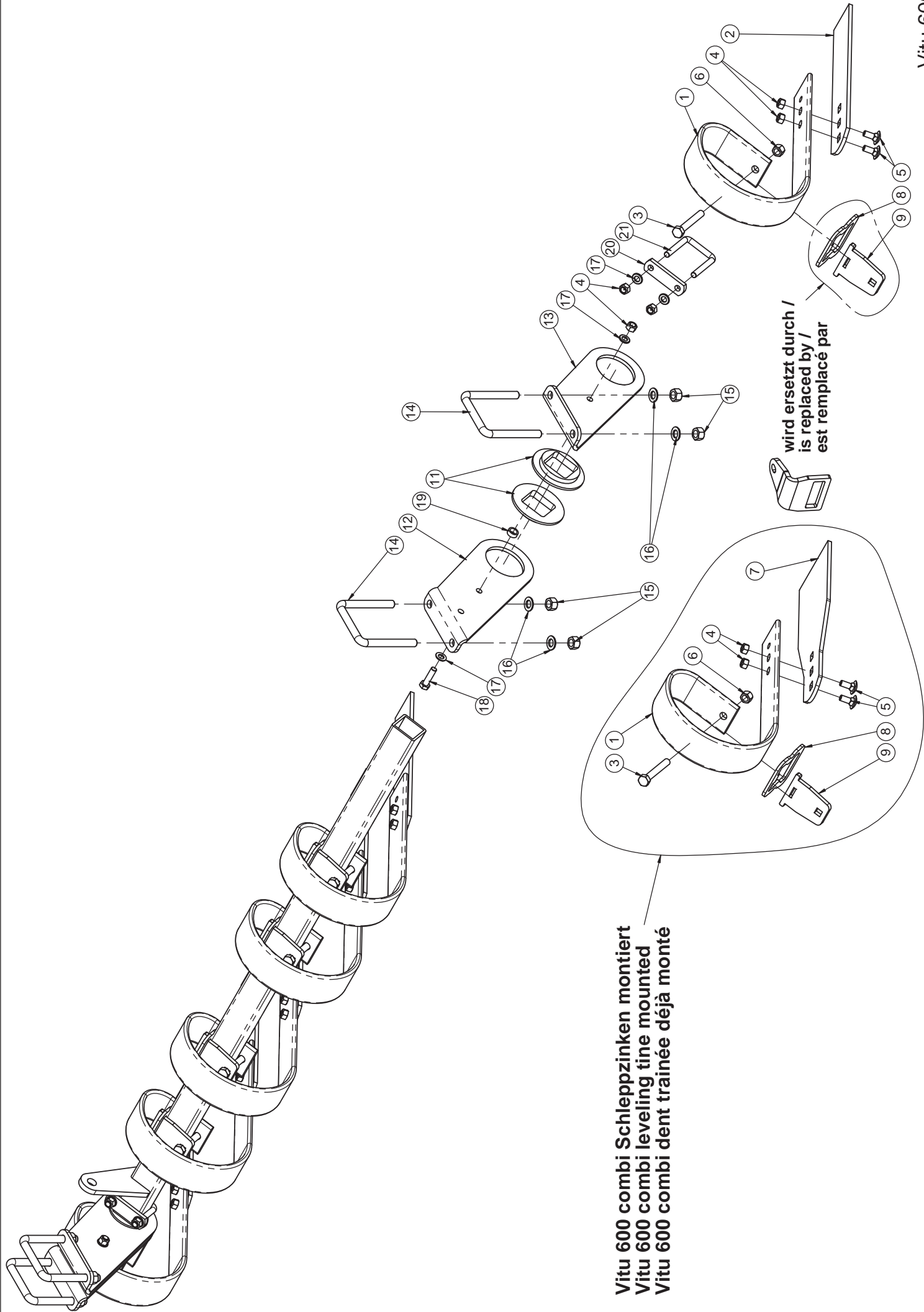
bis Baujahr 12/2016
until 12/2016 (year of constructio)
jusqu' à 12/2016 (année de fabricatio)

ab Baujahr 01/2017
from 01/2017 (year of constructio)
à partir de 01/2017 (année de fabricatio)



Höhenverstellung / Height adjustment / Réglage em hateur

Pos.	Art.Nr.	Artikelbezeichnung	Zusatzbezeichnung	Description	Désignation
1	649 546	Zylinderhalter Düngerschiene	Vitu	Bracket	Support
2	904 654	Lagerring	120x16,5mm	Washer	Rondelle
3	649 548	Verstellhebel HY-Düngerschiene	Vitu	Adjusting lever	Levier de réglage
4	920 266	Dünger Tiefenbegrenzer	15	Depth limiter	Limitation de la profondeur
5	634 150	Klemmbolzen montiert	25/25/58	Lockpin	Lockpin
6	634 156	Klemmbolzen montiert	25/60/93	Lockpin	Lockpin
7	920 406	Absteckbolzen Düngerschiene		Pin	Boulon
8	500 055	Klapstecker	6x32	Lynch pin	Clavette de sécurité
9	920 264	Hy-Zylinder	45/25/125/300 90°	Hydraulic cylinder	Cylindre hydraulique
10	900 238	Bügelschraube 19MnB4	M16x101x135mm 8.8 zk	U-Bolt	Bride
11	901 620	Mutter	M16 10.0 zk	Nut	Écrou
12	901 636	U-Scheibe	17mm	Washer	Rondelle
13	906 236	Klemmbolzen	25/60/93	Pin	Broche
14	906 196	Spannhülse	25/19	Spring bush	Bague de serrage
15	902 628	Sperrkantscheibe (VT)	12mm zk verstärkt Form B	Washer	Rondelle
16	901 618	Mutter	M12 10.0 zk	Nut	Écrou
17	901 536	Sechskantschraube	M12x120 10.9zk	Bolt	Vis
18	906 218	Klemmbolzen	25/25/58	Pin	Broche
19	901 721	Sechskantschraube	M12x80 10.9zk	Bolt	Vis
20	657 088	Zylinderhalter Düngerschiene	Vitu ab 2017	Bracket	Support

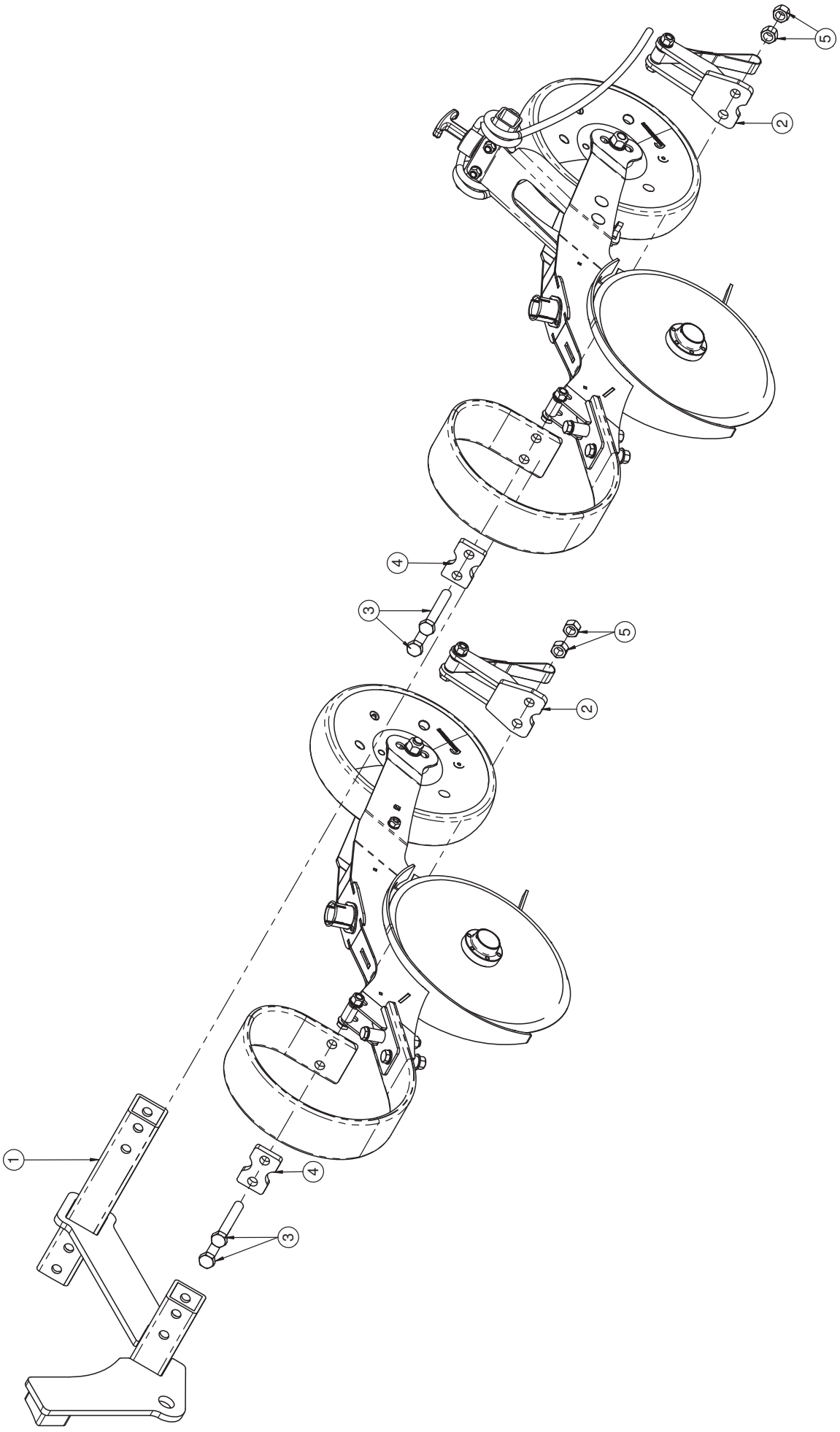


Vitu 600 combi Schleppzinken montiert
Vitu 600 combi leveling fine mounted
Vitu 600 combi dent trainée déjà monté

wird ersetzt durch /
is replaced by /
est remplacé par

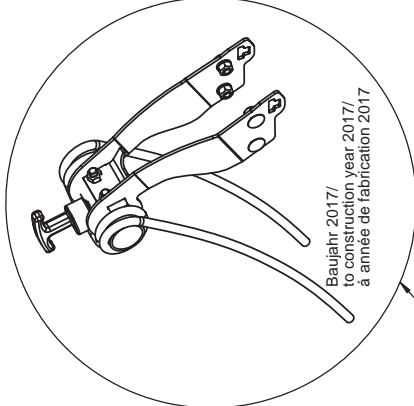
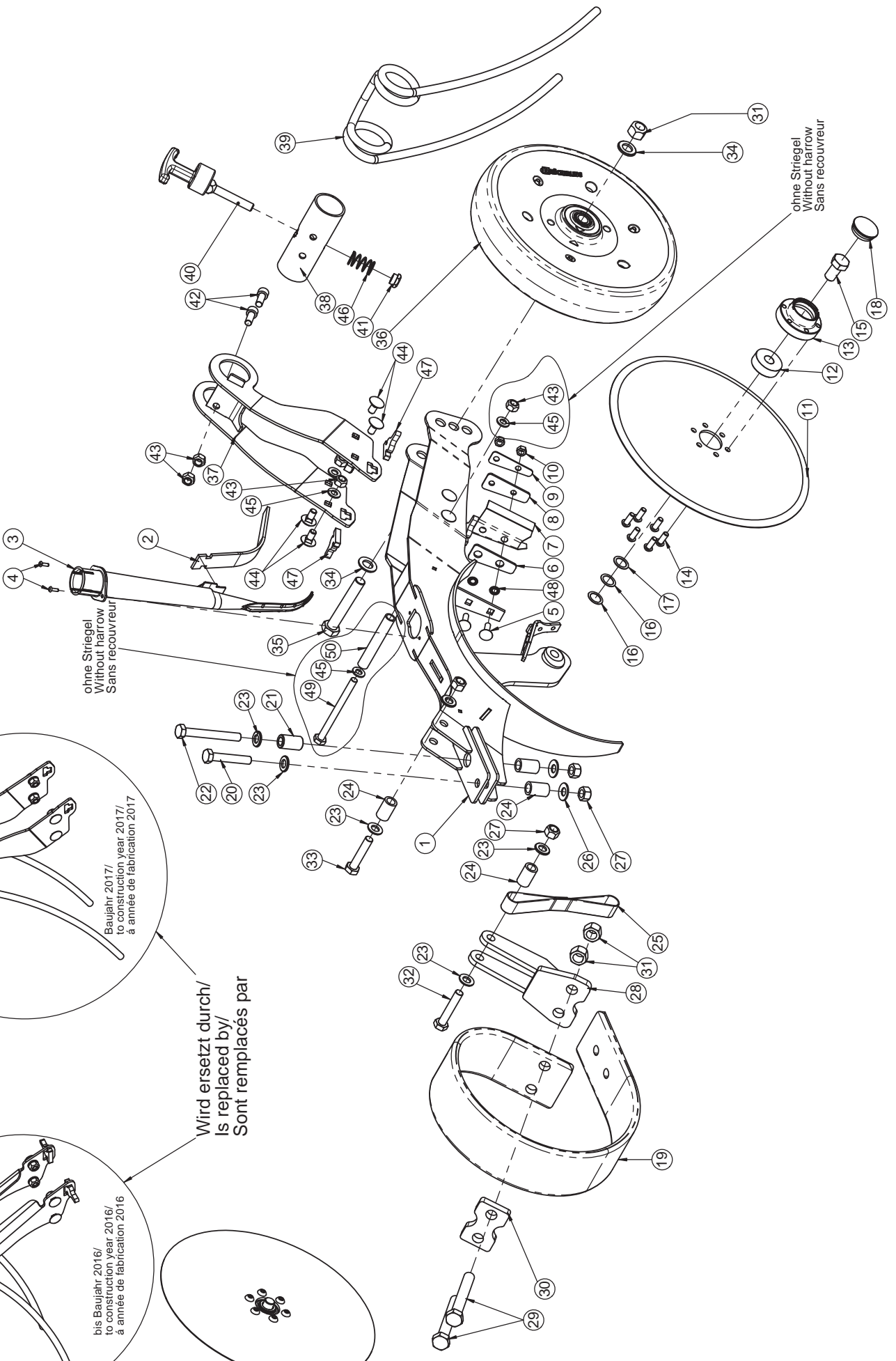
Levelboard / Leveler / Niveleur

Pos.	Art.Nr.	Artikelbezeichnung	Zusatzbezeichnung	Description	Désignation
1	903 476	Schleppzinken	80x10	Levelling tine	Dent trainée
2	905 238	Levelboard Verschleißplatte	80x8x445	Plate	Plaque
3	902 729	Sechskantschraube	M14x100mm 10.9 zk	Bolt	Vis
4	901 618	Mutter	M12 10.0 zk	Nut	Écrou
5	901 798	Flachrundschrabe	M12x30	Bolt	Vis
6	901 623	Mutter	M14 10.9 zk	Nut	Écrou
7	922 726	Levelboard Verschleißplatte	150x8x445	Plate	Plaque
8	916 396	Spannplatte 80x10 60er Rohr	6	Plate for 60th tube	Plaque pour tube 60ème
9	913 144	Hebelplatte 70x12 60er Rohr	10	Plate for 60th tube	Plaque pour tube 60ème
10	650 704	Levelboardrohr rechts	Vitu 6m	Adjusting tube	Tube de réglage
11	904 654	Lagerring	120x16,5mm	Washer	Rondelle
12	915 064	Levelboardhalter rechts	8	Bracket	Support
13	915 066	Levelboardhalter links	8	Bracket	Support
14	900 238	Bügelschraube 19MnB4	M16x101x135mm 8.8 zk	U-Bolt	Bride
15	901 620	Mutter	M16 10.0 zk	Nut	Écrou
16	901 636	U-Scheibe	17mm	Washer	Rondelle
17	901 634	U-Scheibe	13mm vz	Washer	Rondelle
18	901 524	Sechskantschraube	M12x45 10.9zk	Bolt	Vis
19	641 144	Drillschiene Lagerbuchse 4	22x3	Bush	Douille
20	636 874	Gegenplatte	100 30x10 2Loch	Plate	Plaque
21	900 974	Bügelschraube	M12x61x87	U-Bolt	Bride

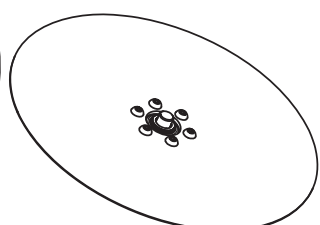
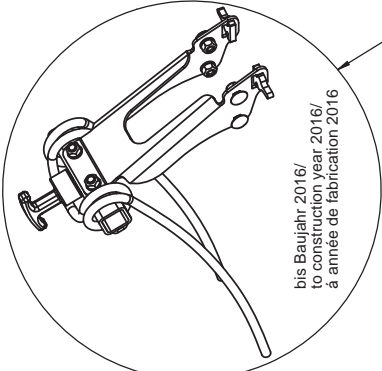


Drillschare befestigung / Seed row with fixing / Elément de semence avec fixation

Pos.	Art.Nr.	Artikelbezeichnung	Zusatzbezeichnung	Description	Désignation
1	651 822	Drillschienenrahmen außen	Vitu 6m 2016	Frame	Châssis
2	647 962	Gurtbefestigung	-	Attaching plate	Plateau de fixation,
8	901 555	Sechskantschraube	M16x110mm 10.9 zk	Bolt	Vis
4	917 962	Klemmplatte Säsfeder	12	Retainer plate	Plaque de serrage
5	901 620	Mutter	M16 10.0 zk	Nut	Ecrou

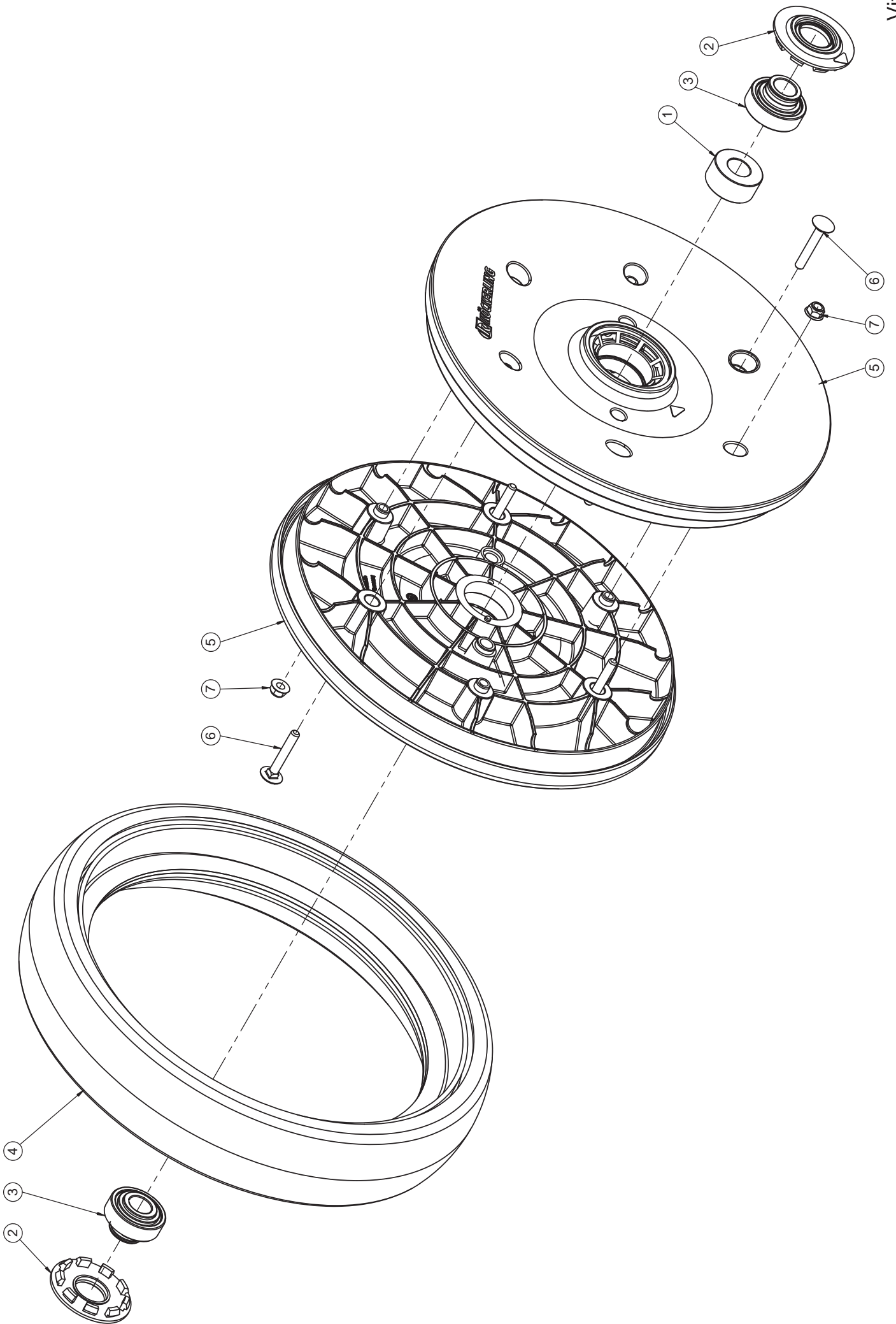


Wird ersetzt durch/
Is replaced by/
Sont remplacés par



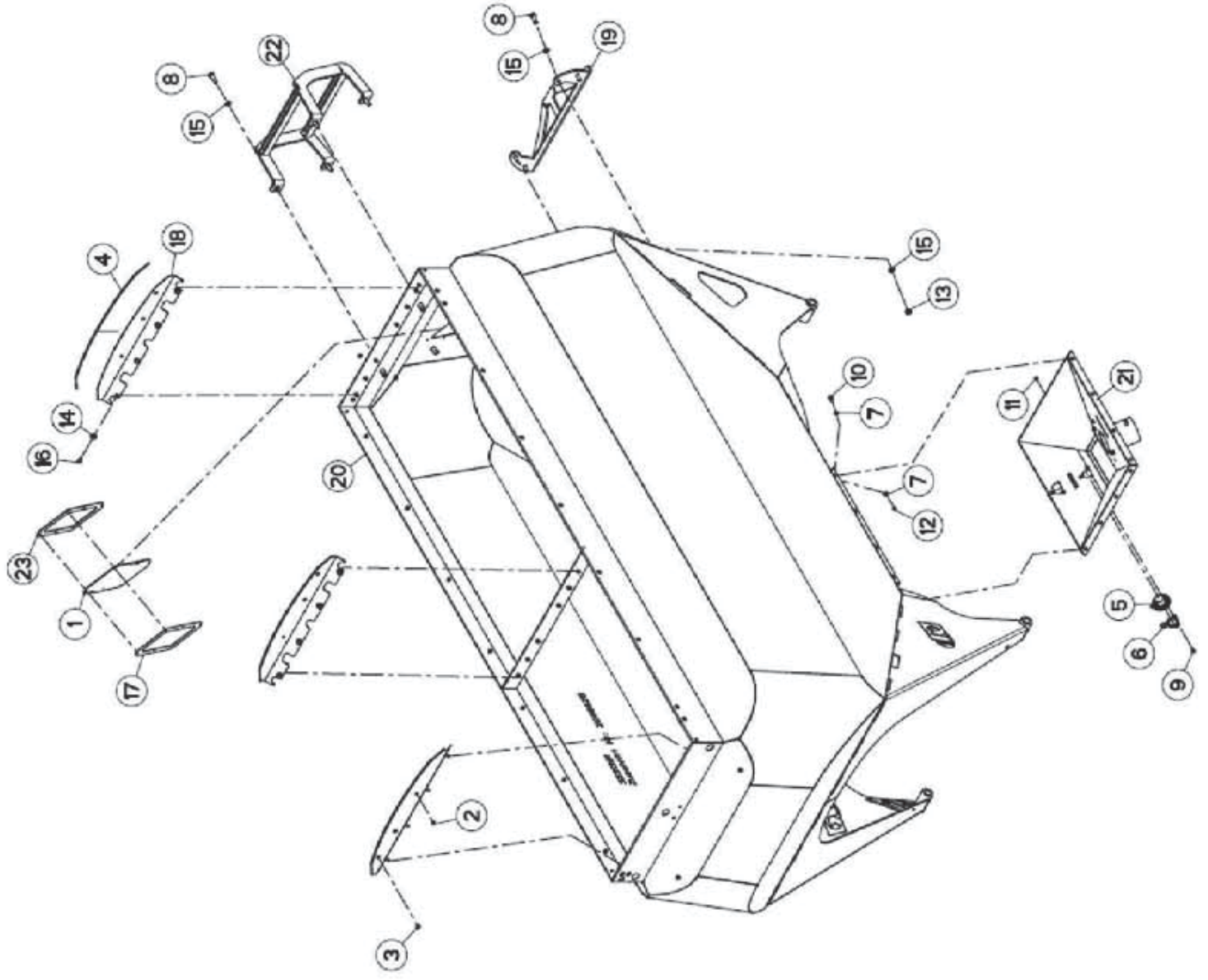
Säschar / Sowing coulter / Soc semeur

Pos.	Art.Nr.	Artikelbezeichnung	Zusatzbezeichnung	Description	Désignation
1	647 920	Doppelscheibenschar geschw.		Frame	Châssis
2	919 018	Vitu - Abdeckelement - Särohr		Rubber cover	Couvercle de caoutchouc
3	918 824	Drillrohr	Scheibenschar 2014	Support for tube	Support de tuyau
4	919 452	4 x 12 DIN 7337	Blindniete 4x12 DIN 7337	Bind rivet	Rivet aveugle
5	919 450	Flachrundschraube	M8x25	Square neck carriage bolt	Vis à tête bombée à collet carre
6	919 024	Dämpfer Abstreifer Vierkant	3	Oscillation damper	Amortisseur d'oscillations
7	917 866	Abstreifer		Scraper	Racleur
8	917 868	Dämpfer Abstreifer Rundloch	3	Oscillation damper	Amortisseur d'oscillations
9	919 026	Abstreifer U-Blech	1,5	Plate	Plaque
10	901 619	Mutter	M8	Nut	Écrou
11	919 002	Säuscheibe / Schneidscheibe_2014		Cutting disc	Disque de semences
12	917 860	Kugellager	SNR 204xAGR	Bearing	Roulement Conique
13	919 008	Lagergehäuse_Säschar		Bearing housing	Cage de roulement
14	919 446	M8 ISO7380	M8 x 20 Halbrundschraube	Bolt	Vis
15	901 588	Sechskantschraube	M16x30	Bolt	Vis
16	919 520	Paßscheibe	18x25x0,5 DIN 988	Washer	Rondelle
17	901 763	Paßscheibe	18x25x1 DIN 988	Washer	Rondelle
18	919 022	Dichtkappe_Lager_Säschar	GPN 300 F 30	Dust cover	Couvercle anti-poussière
19	917 754	Säschar - Feder	90x11	Leaf spring	Ressort à lames
20	901 530	Sechskantschraube	M12x70 10.9zk	Bolt	Vis
21	922 632	Klemmhülse	Drillschar 2015	Sleeve	Douille
22	901 723	Sechskantschraube	M12x100 10.9zk	Bolt	Vis
23	901 634	U-Scheibe	13mm vz	Washer	Rondelle
24	753 713	Rundrohr	20x3,2	Hy-Tube	Douille
25	917 888	Anschlagsgurt Scheibenschar		Strap	Sangle
26	901 626	Sperrkantscheibe	12mm zk	Washer	Rondelle
27	901 618	Mutter	M12 10.0 zk	Nut	Écrou
28	647 962	Gurtbefestigung	-	Attaching plate	Plateau de fixation,
29	901 555	Sechskantschraube	M16x110mm 10.9 zk	Bolt	Vis
30	917 962	Klemmplatte Säscharfeder	12	Retainer plate	Plaque de serrage
31	901 620	Mutter	M16 10.0 zk	Nut	Écrou
32	901 718	Sechskantschraube	M12x65 10.9zk	Bolt	Vis
33	901 528	Sechskantschraube	M12x60 10.9zk	Bolt	Vis
34	901 636	U-Scheibe	17mm	Washer	Rondelle
35	901 554	Sechskantschraube	M16x100mm 10.9 zk	Bolt	Vis
36	917 854	Andruckrolle		Contact pressure roller	Rouleau de pression
37	661 040	Striegelhalter geschw.		Bracket	Support
38	928 556	Striegelrundrohr	50x3	Tine tube	Tube porte-doigts
39	915 090	Striegel	Doppelscheibenschar	Tine	Tige de peigne
40	919 004	Tiefeneinsteller_Striegel		Control lever	Levier de commande
41	759 357	Mutter abgedreht Striegelversteller	M12 10.9	Nut	Ecrou
42	928 558	M10x25	M10x25	Allen head screw	Vis à six pans creux
43	901 617	Mutter	M10 zk	Nut	Écrou
44	919 454	Flachrundschraube	M10x20	Bolt	Vis
45	901 633	U-Scheibe	10,5mm vz	Washer	Rondelle
46	931 430	Druckfeder Striegelversteller Drillschar	Federstahl Sorte C	Pressure spring	Ressort de pression
47	926 072	Gummidämpfer Striegel	8	Rubber spring	Ressort caoutchouc
48	930 764	Klemmscheibe M8		Lock washer	Rondelle
49	919 466	Sechskantschraube	M10x125mm 8.8 zk	Bolt	Vis
50	753 718	Distanzhülse		Spacer sleeve	Douille d'entretoisement



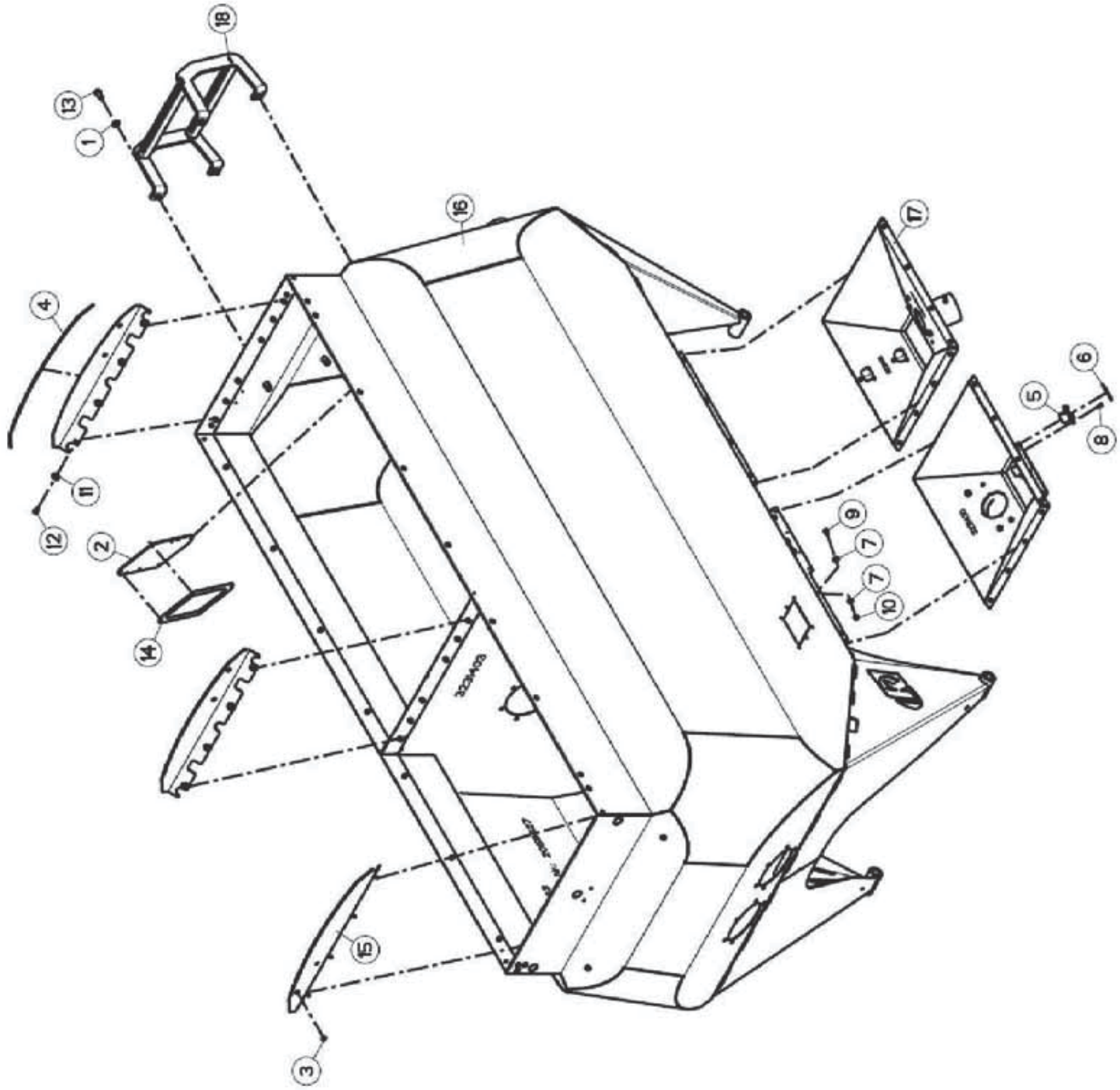
Andruckrolle / Pressure Roller / Roleau de pression

Pos.	Art.Nr.	Artikelbezeichnung	Zusatzbezeichnung	Description	Désignation
1	930 680	Buchse		Bush	Douille
2	930 684	Dichtkappe		Gasket	Étoupage
3	930 682	Kugellager		Ball bearing	Roulement à billes
4	923 494	Pu Bandage für	Vitu Andruckrolle 917 854	PU Strap	PU Collier
5	936 730	Halbschale		Half-shell	Demi-coque
6	935 490	Flachrundschraube	mit Vierkant	Square neck coach bolt	Vis à tête bombée à collet carre
7	920 724	Mutter	M6 mit Flansch u. Sperrverzahn.	Nut	Ecrou



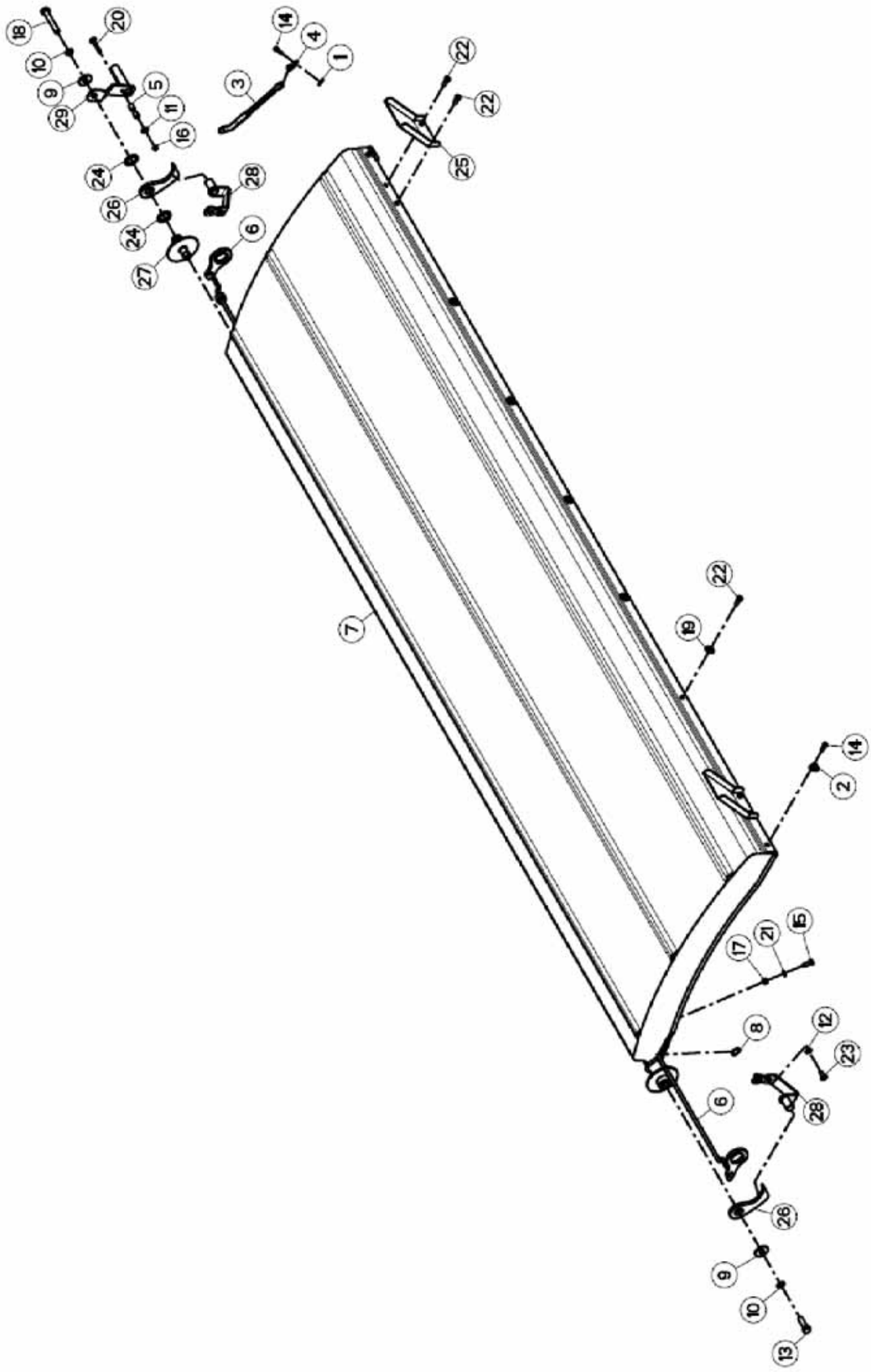
Saatguttank / Seed hooper / Hopper

Pos.	Art.Nr.	Artikelbezeichnung	Zusatzbezeichnung	Description	Désignation
1	2044466	Sichtfenster	glasklar	Sight glass	Verre de regard
2	2053855	Verschlussstopfen	für D=9, Blechdicke 1,5-3,0	Plug	Bouchon
3	2053943	Verschlussstopfen	für D=11, Blechdicke 1,5-3,0	Plug	Bouchon
4	2056722	Kantenschutzprofil	Klemmbereich=2-3mm	Edge Protector	Procteur de bord
5	2057069	Konsole	Füllstandssensor	Support	Support
6	2057070	Halter	Füllstandssensor	Support	Support
7	910 640	Scheibe	DIN 125-8.4-200Hv-A2	Flat washer	Rondelle plate
8	930 806	Sechskantschraube	ISO 4017-M 12x40-A2-70	Hexagon screw	Vis H
9	901 445	Sechskantschraube	ISO4017 . M6x16 -A2 - 70	Hexagon screw	Vis H
10	910 636	Sechskantschraube	ISO 4017 - M8x20 - A2 - 70	Hexagon screw	Vis H
11	915 242	Sechskantmutter	DIN 985-M 6-A2-70 Nytorq-Bes.	Self - locking hexagon nut	Ecrou autofreine
12	910 666	Sechskantmutter	DIN 985 - M8 - A2 - 70 Nytorq - Bes.	Self - locking hexagon nut	Ecrou autofreine
13	910 668	Sechskantmutter	DIN 985 - M 12-A2-70-Nytorq-Bes.	Self - locking hexagon nut	Ecrou autofreine
14	915 456	Scheibe	DIN 9021 - 8.4 - 200HV - A2	Flat washer	Rondelle plate
15	915 168	Scheibe	DIN 125 - 13 - 200HV - A2	Flat washer	Rondelle plate
16	2152648	Sechskantschraube	ISO 4017- M 8x20- A2 - 70 - Tufloc	Hexagon screw	Vis H
17	3120169	Rahmen	Sichtfenster	Frame	Cadre
18	3231435	Seitenblech		Side panel	Planche latérale
19	3231437	Halter	RAL 5010	Bracket	Support
20	4230804	Behälter	Vitu einfach-RAL 5010	Container	Réservoir
21	4230810	Auslaufstutzen		Outlet chute	Col de vidange
22	4230813	Aufstieg		Access	Accès
23	6002552	Dichtung Sichtfenster Moosgummi		Seal	Joint



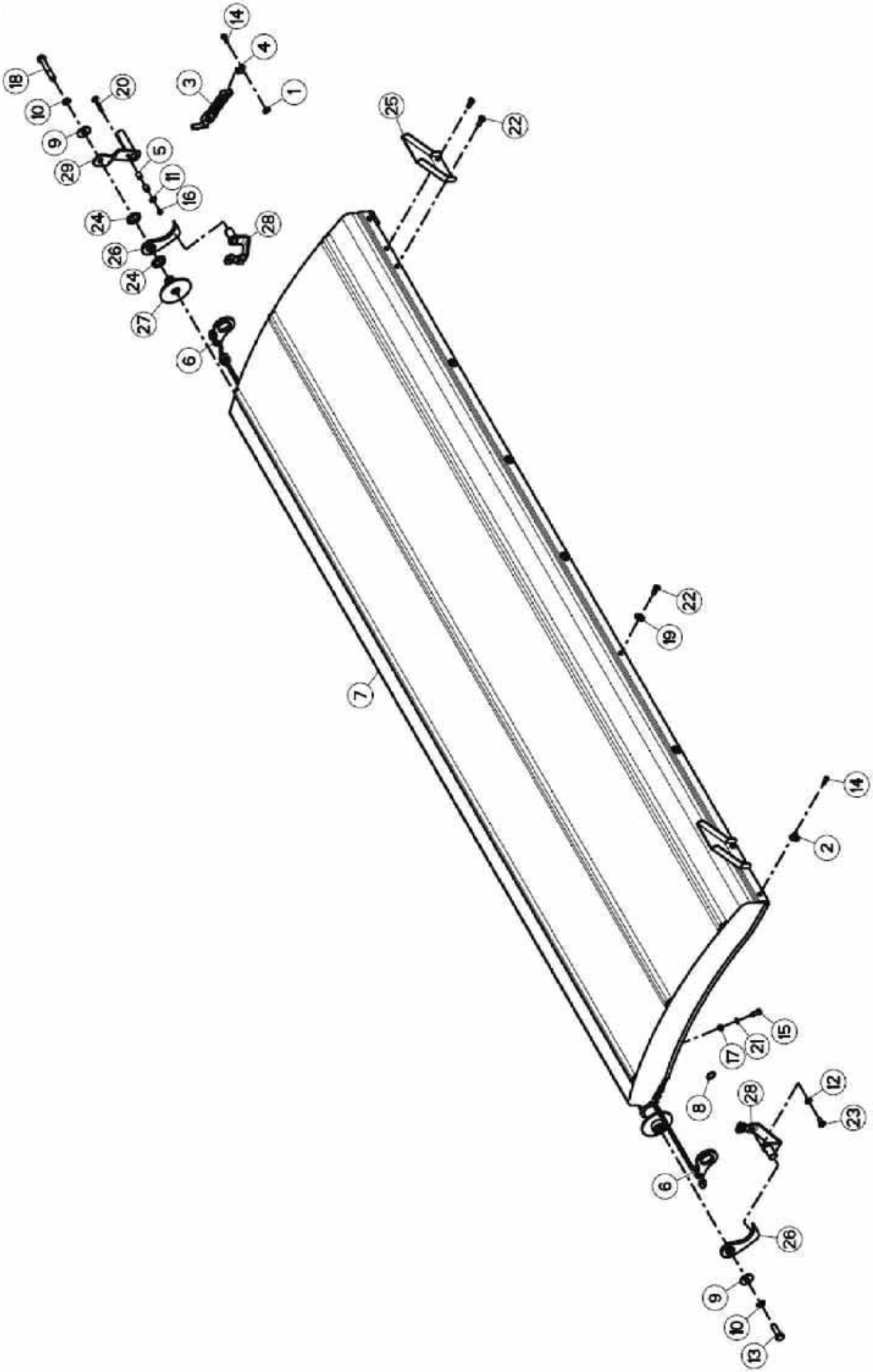
Saatguttank / Seed hooper / Hopper

Pos.	Art.Nr.	Artikelbezeichnung	Zusatzbezeichnung	Description	Désignation
1	901 634	Scheibe	DIN125-13.0-200HV	Flat washer	Rondelle plate
2	2044466	Sichtfenster	glasklar	Sight glass	Verre de regard
3	2053943	Verschlussstopfen	für D=11, Blechdicke 1,5-3,0	Plug	Bouchon
4	2056722	Kantenschutzprofil	Klemmbereich=2-3mm	Edge Protector	Procteur de bord
5	2057069	Konsole	Füllstandssensor	Support	Support
6	2057070	Halter	Füllstandssensor	Support	Support
7	901 635	Scheibe	DIN 125 - 8,4 200HV-A2	Hexagon screw	Vis H
8	901 445	Sechskantschraube	ISO4017 . M6x16 -A2 - 70	Hexagon screw	Vis H
9	910 636	Sechskantschraube	ISO 4017 - M8x20 - A2 - 70	Hexagon screw	Vis H
10	910 666	Sechskantmutter	DIN 985 - M8 - A2 - 70 Nytorq - Bes.	Self- locking hexagon nut	Ecrou autofreine
11	915 456	Scheibe	DIN 9021 - 8.4 - 200HV - A2	Flat washer	Rondelle plate
12	910 636	Sechskantschraube	ISO 4017 - M8x20 - A2 - 70-Tufloc	Hexagon screw	Vis H
13	930 766	Sechskantschraube	ISO 4017 - M 12x25 _ A2 - 70 Tufloc	Hexagon screw	Vis H
14	3120169	Rahmen	Sichtfenster	Frame	Cadre
15	3231435	Seitenblech		Side panel	Planche latérale
16	4230801	Behälter	Vitu zweifach	Container	Réservoir
17	4230810	Auslaufstutzen		Outlet chute	Col de vidange
18	4230813	Aufstieg		Access	Accès



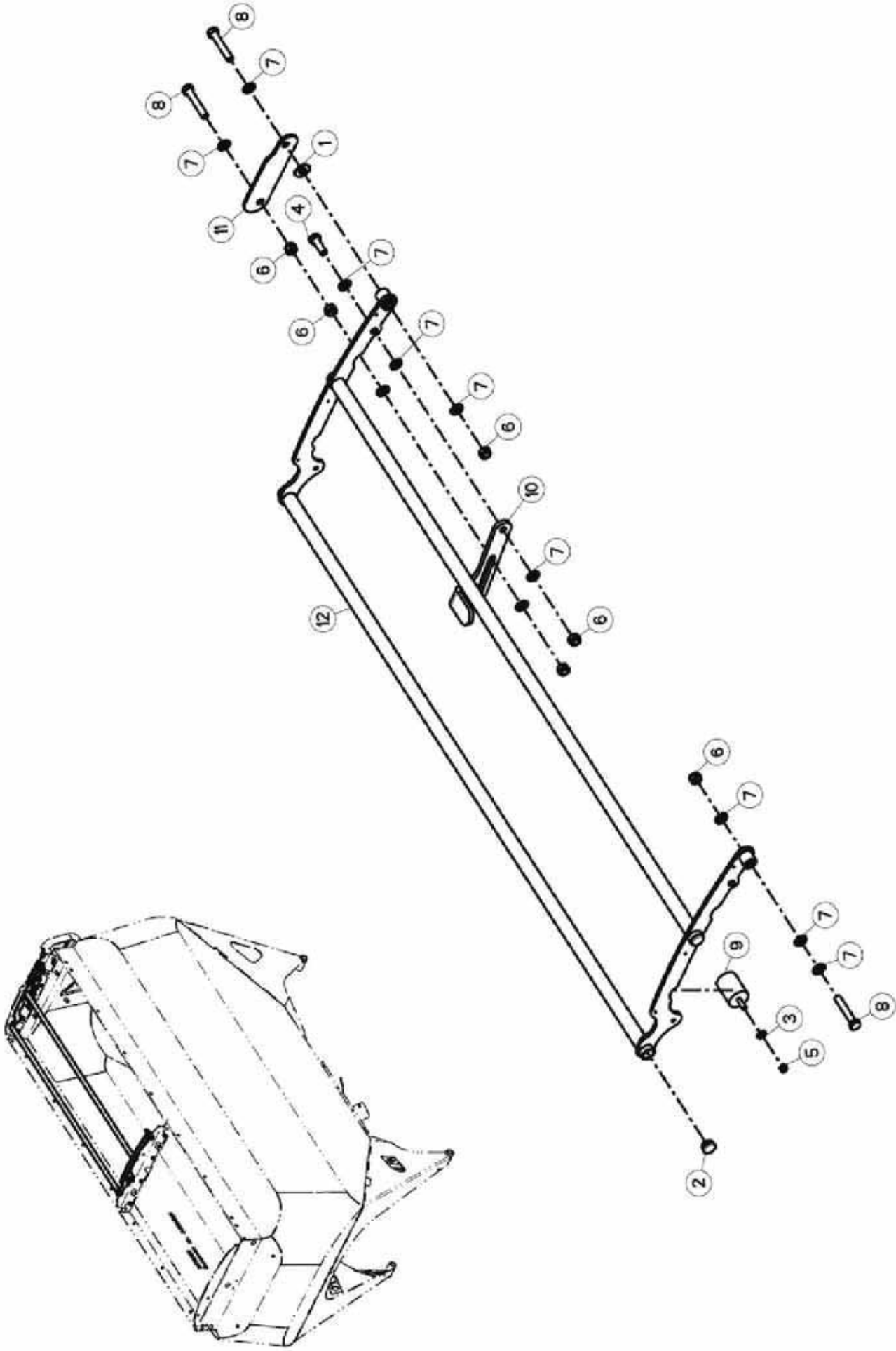
Behälterabdeckung / Cover / Bacher

Pos.	Art.Nr.	Artikelbezeichnung	Zusatzbezeichnung	Description	Désignation
1	2015640	Scheibe	6,3x18x1,6-POM schwarz	Plastic washer	Rondelle plastique
2	2035222	Rohrschelle	D=6-B=15-Stverz-RSGU1.6/15W1	Cable support	Support de cable
3	2055444	Gumistroppe	L=190-schwarz	Adjustable rubber tensioner	Fjong réglable
4	2055453	Rohrschelle	D=13.B=15-1.4571-RS1.13/15 W5	Cable support	Support de cable
5	2058095	Distanzbuchse	M 6-DA=12,5-Di=6,5-L=15-schw.	Bush	Bague
6	2058620	Gummiband	Vitu einfach	Rubber strip	Ruban en caoutchouc
7	2058688	Abdeckplane	Vitu-einfach	Tarpaulin	Bâche
8	2113225	Sicherungsring	DIN 471-20x1.2-A2	Retaining ring	Segment d'arret
9	2115059	Scheibe	DIN 9021-13-200HV-A2	Flat washer	Rondelle plate
10	2115320	Federring	DIN127-B 12A2	Spring washer	Rondelle ressort
11	915 454	Scheibe	DIN 9021-6,.4-200HV-A2	Flat washer	Rondelle plate
12	910 640	Scheibe	DIN 125-8.4-200HV-A2	Flat washer	Rondelle plate
13	930 806	Sechskantschraube	ISO 4017-M 12x40-A2-70	Hexagon screw	Vis H
14	2123729	Sechskantschraube	ISO 4017-M 6x20-A2-70	Hexagon screw	Vis H
15	910 636	Sechskantschraube	ISO 4017-M 8x20-A2-70	Hexagon screw	Vis H
16	915 242	Sechskantmutter	DIN 985-M 6-A2-70-Nytorq-Bes.	Self-locking hexagon nut	Ecrou autofreine
17	910 666	Sechskantmutter	DIN 985-M 8-A2-70-Nytorq-Bes.	Self-locking hexagon nut	Ecrou autofreine
18	2123838	Sechskantschraube	ISO 4014-M 12x75-A2-70	Hexagon screw	Vis H
19	915 456	Scheibe	DIN 9021-8.4-200HV-A2	Flat washer	Rondelle plate
20	2152135	Flachrundschrabe	DIN 603-M 6x45-A2-70	Cup square bolt	Vis J
21	910 642	Scheibe	DIN 125-8.4-POM schwarz	Plastic washer	Rondelle plastique
22	2152648	Sechskantschraube	ISO 4017-M 8x200-A"-70-Tufloc	Hexagon screw	Vis H
23	2152775	Linsenflansschraube	M 8x20-A2-70-Tufloc	Binding head screw	Vis a tete cylindrique bombée
24	2152997	Fächerscheibe	Serrated lock washer	Rondelle eventail	Serrated lock washer
25	3231304	Halteblech		Support	Support
26	3231438	Hebel	RAL 5010	Lever	Levier
27	4230814	Aufnahme		Mounting	Duspension
28	4230815	Halter	5010	Bracket	Support
29	4230816	Hebel	kurz / RAL 5010	Lever	Levier



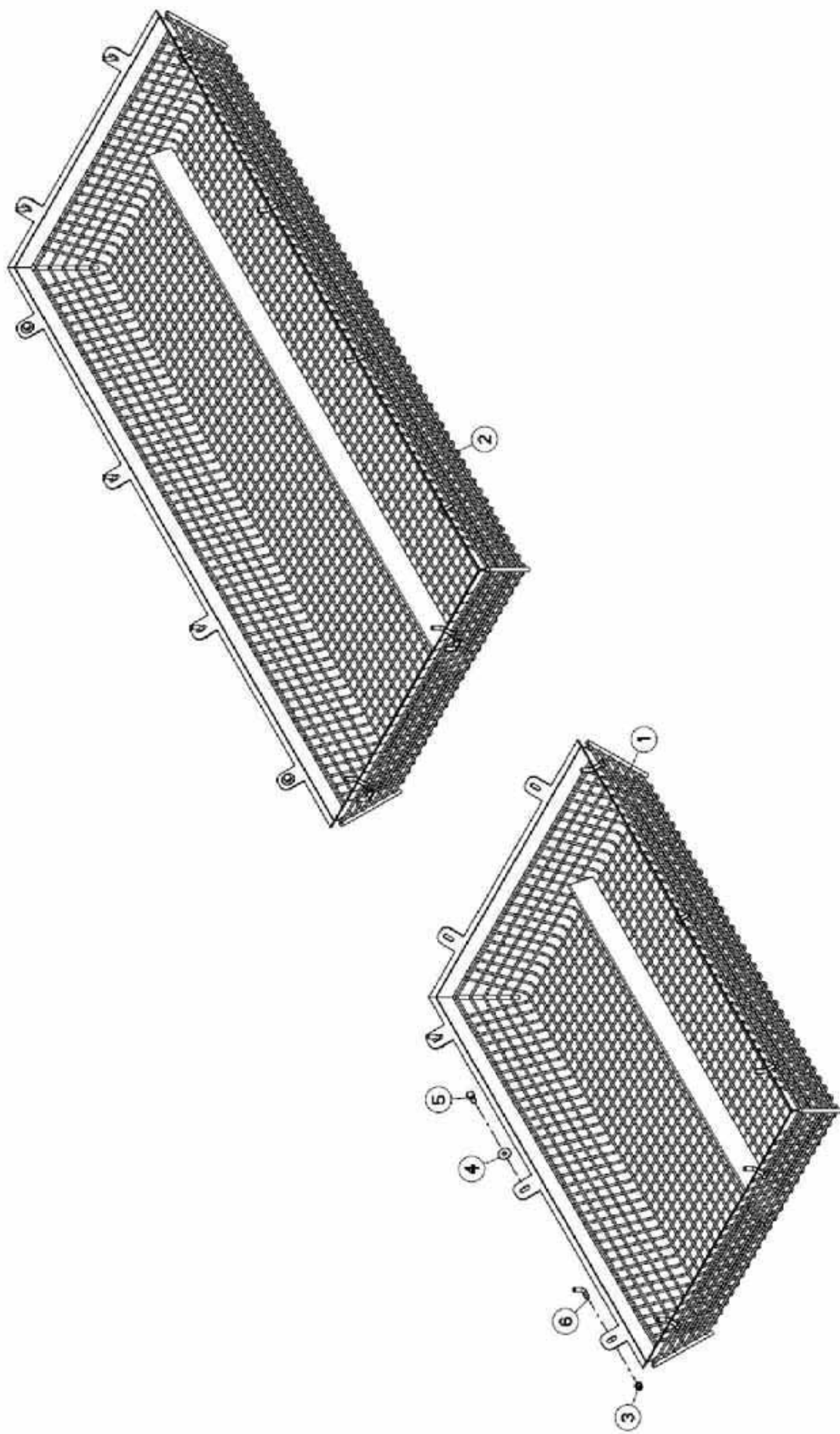
Behälterabdeckung / Cover / Bacher

Pos.	Art.Nr.	Artikelbezeichnung	Zusatzbezeichnung	Description	Désignation
1	2015640	Scheibe	6,3x18x1,6-POM schwarz	Plastic washer	Rondelle plastique
2	2035222	Rohrschelle	D=6-B=15-Stverz-RSGU1.6/15W1	Cable support	Support de cable
3	2055444	Gumistroppe	L=190-schwarz	Adjustable rubber tensioner	Fjong réglable
4	2055453	Rohrschelle	D=13.B=15-1.4571-RS1.13/15 W5	Cable support	Support de cable
5	2058095	Distanzbuchse	M 6-DA=12,5-Di=6,5-L=15-schw.	Bush	Bague
6	2058621	Gummiband	Vitu zweifach	Rubber strip	Ruban en caoutchouc
7	2058622	Abdeckplane	Vitu-zweifach	Tarpaulin	Bâche
8	2113225	Sicherungsring	DIN 471-20x1.2-A2	Retaining ring	Segment d'arret
9	2115059	Scheibe	DIN 9021-13-200HV-A2	Flat washer	Rondelle plate
10	2115320	Federring	DIN127-B 12A2	Spring washer	Rondelle ressort
11	915 454	Scheibe	DIN 9021-6,.4-200HV-A2	Flat washer	Rondelle plate
12	910 640	Scheibe	DIN 125-8.4-200HV-A2	Flat washer	Rondelle plate
13	930 806	Sechskantschraube	ISO 4017-M 12x40-A2-70	Hexagon screw	Vis H
14	2123729	Sechskantschraube	ISO 4017-M 6x20-A2-70	Hexagon screw	Vis H
15	910 636	Sechskantschraube	ISO 4017-M 8x20-A2-70	Hexagon screw	Vis H
16	915 242	Sechskantmutter	DIN 985-M 6-A2-70-Nytorq-Bes.	Self-locking hexagon nut	Ecrou autofreine
17	910 666	Sechskantmutter	DIN 985-M 8-A2-70-Nytorq-Bes.	Self-locking hexagon nut	Ecrou autofreine
18	2123838	Sechskantschraube	ISO 4014-M 12x75-A2-70	Hexagon screw	Vis H
19	915 456	Scheibe	DIN 9021-8.4-200HV-A2	Flat washer	Rondelle plate
20	2152135	Flachrundschaube	DIN 603-M 6x45-A2-70	Cup square bolt	Vis J
21	910 642	Scheibe	DIN 125-8.4-POM schwarz	Plastic washer	Rondelle plastique
22	2152648	Sechskantschraube	ISO 4017-M 8x200-A"-70-Tuffloc	Hexagon screw	Vis H
23	2152776	Linsenflanschschraube	M 8x20-A2-70-Tuffloc	Binding head screw	Vis a tete cylindrique bombée
24	2152997	Fächerscheibe	Serrated lock washer	Rondelle eventail	Serrated lock washer
25	3231304	Halteblech		Support	Support
26	3231438	Hebel	RAL 5010	Lever	Levier
27	4230814	Aufnahme		Mounting	Duspension
28	4230815	Halter	5010	Bracket	Support
29	4230816	Hebel	kurz / RAL 5010	Lever	Levier



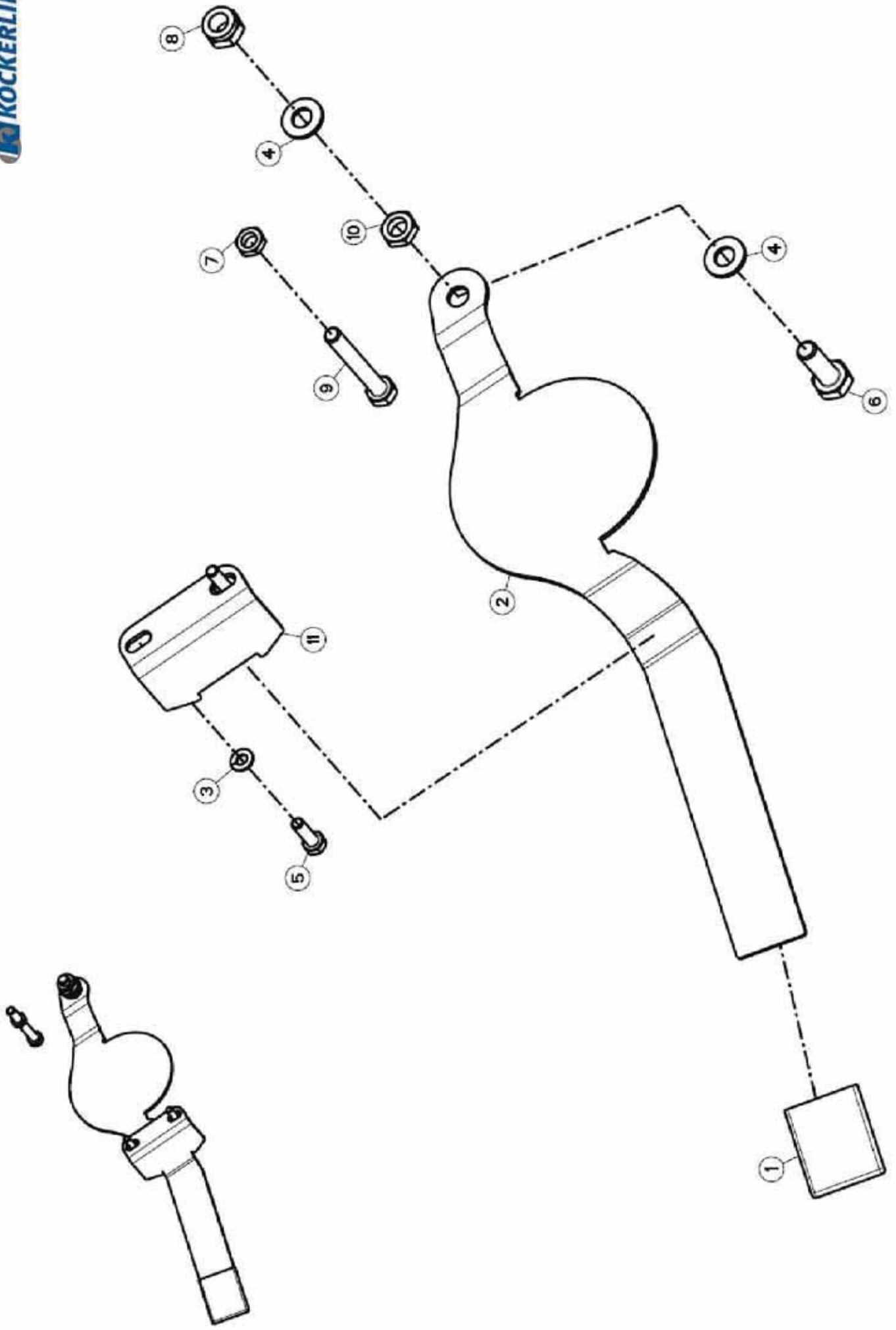
Abstützung Behälterabdeckung / Support cover / Support bacher

Pos.	Art.Nr.	Artikelbezeichnung	Zusatzbezeichnung	Description	Désignation
1	2007553	Scheibe	13,5x30x2,5-POM	Plastic washer	Rondelle plastique
2	2105736	Verschlussstopfe	D=25x1.0-2.0-H=11.5	Plug	Bouchon
3	910 640	Scheibe	DIN 125-8.4-200HV-A2	Flat washer	Rondelle plate
4	910 664	Sechskantschraube	ISO 4017 M12x35-A-70	Hexagon screw	Vis H
5	910 666	Sechskantmutter	DIN 985-M 8-A2-70 Nytorq-Bes.	Self locking hexagon nut	Ecrou autofreine
6	910 668	Sechskantmutter	DIN 985-M 12-A2-70-Nytorq-Bes.	Self locking hexagon nut	Ecrou autofreine
7	915 168	Scheibe	DIN 125-13-200HV-A2	Flat washer	Rondelle plate
8	2152074	Sechskantschraube	ISO 4017-M 12x70-A2-70	Hexagon screw	Vis H
9	2152274	Gummipuffer	Form D-40x53-M 8x25-NK 65`	Silent bloc	Amortisseur
10	3231433	Führung	RAL 5010	Guide	Guide
11	3231434	Verstärkung	RAL 5010	Reinforcement	Renforcement
12	4230811	Geländer	RAL 5010	Support	Support



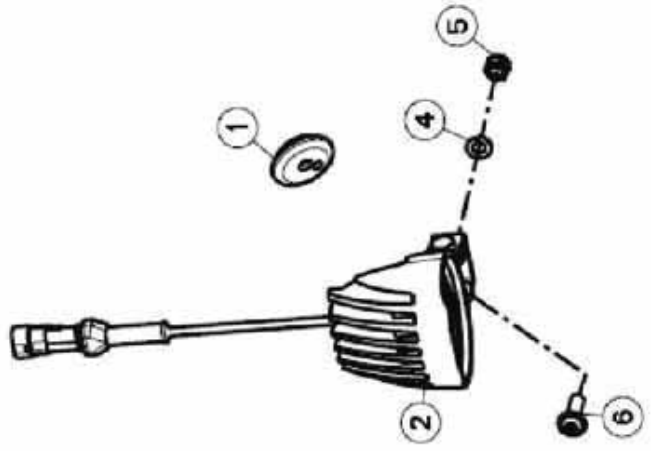
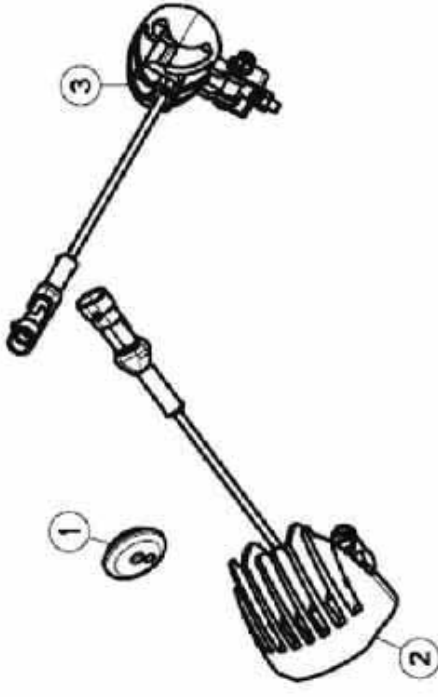
Schutzgitter / Safety screen / Grille de protection

Pos.	Art.Nr.	Artikelbezeichnung	Zusatzbezeichnung	Description	Désignation
1	2058629	Schutzgitter	RAL 7021-kpl.-Vitu hinten	Safety screen	Grille de protection
2	2058630	Schutzgitter	RAL 7021-kpl.-Vitu vorne	Safety screen	Grille de protection
3	910 666	Sechskantmutter	DIN 985-M 8-A2-70-Nytorq-Bes.	Self-locking hexagon nut	Ecrou autofreine
4	915 456	Scheibe	DIN 9021-8.4-200HV-A2	Flat washer	Rondelle plate
5	910 636	Sechskantschraube	ISO 4017-M8x20-A2-70-Tufloc	Hexagon screw	Vis H
6	6002556	Gewindebolzen	M8 abgekroepft	Threaded stud	Goujon filete



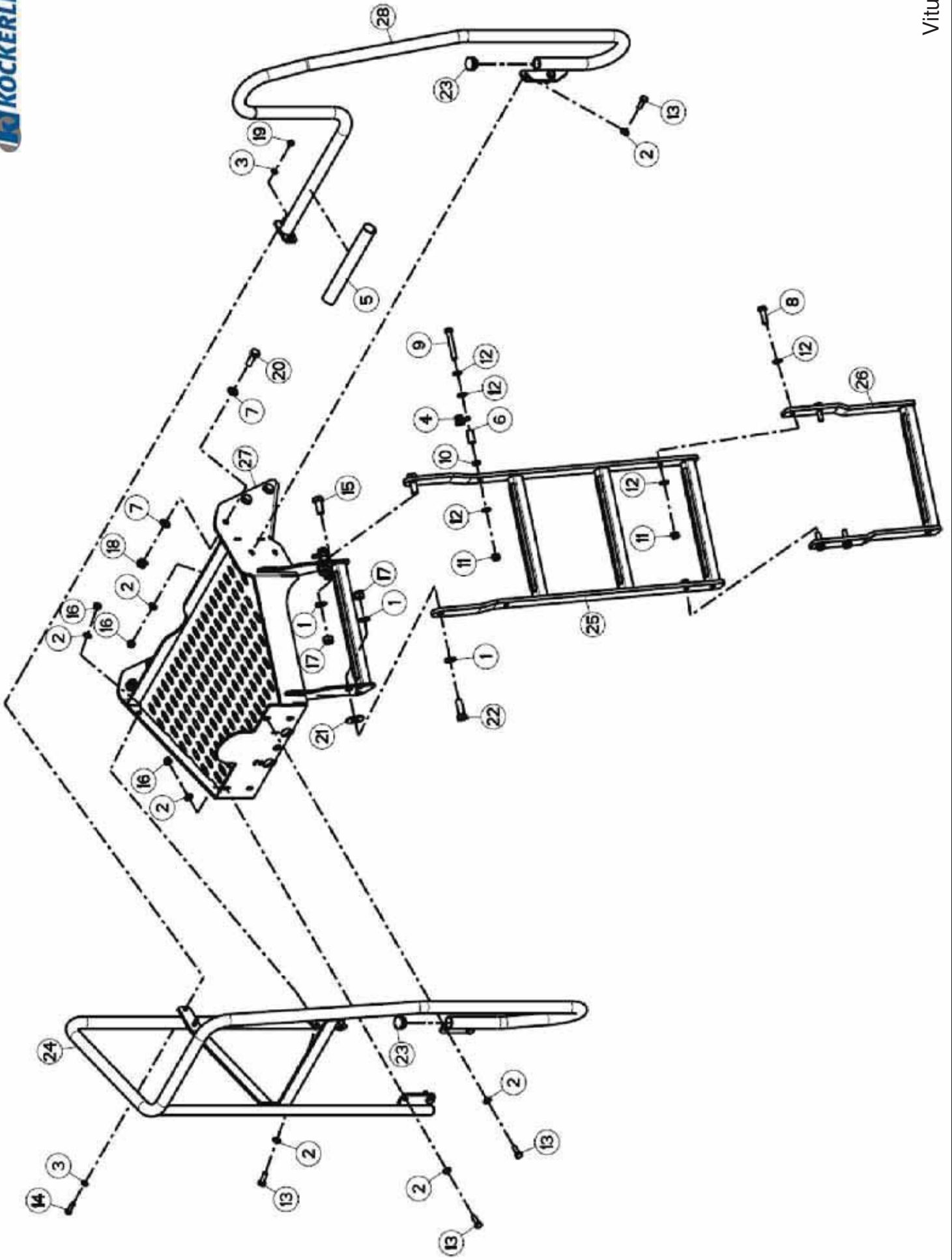
Schnellentleerung / Slide / Tiroir

Pos.	Art.Nr.	Artikelbezeichnung	Zusatzbezeichnung	Description	Désignation
1	2056268	Griff	B036-H=2.5-L=45-RAL 5002	Hand grip	Poignée
2	2058092	Schieber		Slide	Tiroir
3	2115317	Federring	DIN 127-B 6-A2	Spring washer	Rondelle ressort
4	901 633	Scheibe	DIN 125-10.5-200HV-A2	Flat washer	Rondelle plate
5	2123729	Sechskantschraube	ISO 4017-M6x20-A2-70	Hexagon screw	Vis H
6	930 768	Sechskantschraube	ISO 4017-M10x30-A2-70	Hexagon screw	Vis H
7	2123801	Sechskantmutter	ISO 4035-M 8-A2-035	Hexagon nut	Ecrou H
8	921 058	Sechskantmutter	DIN 985-M 10-A2-70-Nytorq-Bes.	Self locking hexagon nut	Ecrou autofreine
9	2123914	Sechskantschraube	ISO 4017-M 8x60-A2-70	Hexagon screw	Vis H
10	2152149	Sechskantmutter	ISO 4035-M 10-A2-035	Hexagon nut	Ecrou H
11	3254032	Einrastelement		Attaching angle	Équerre de fixation



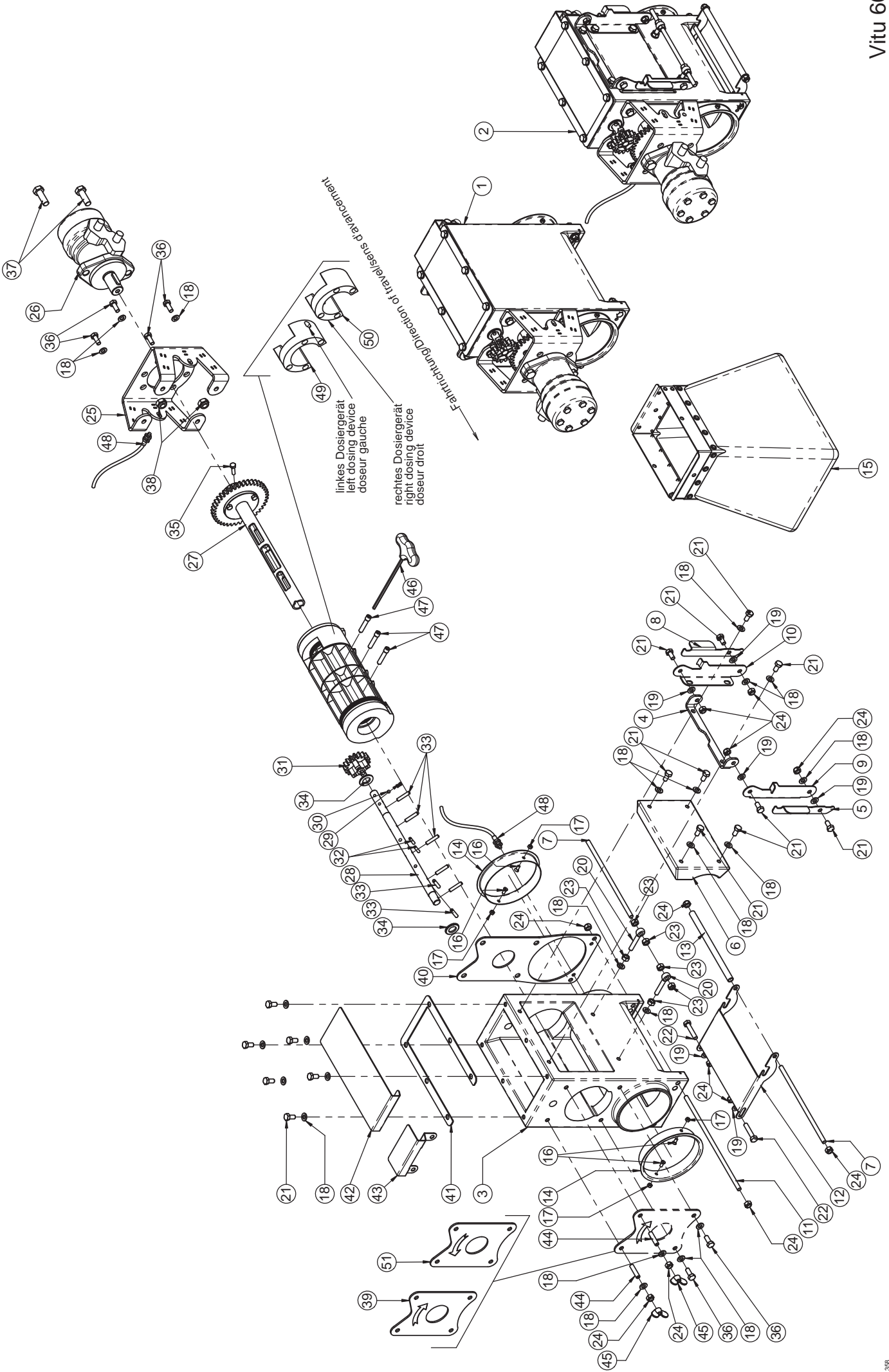
Arbeitsscheinwerfer / Work light / Phares de travail

Pos.	Art.Nr.	Artikelbezeichnung	Zusatzbezeichnung	Description	Désignation
1	2055686	Durchführungstülle	f.D=31-Blehd. 1,5-3,0-d=6.0	Rubber socket	Douille caoutchoc
2	2057837	Arbeitsscheinwerfer	LED-12V-20W-Kab.S-Seal Steck.	Work light	Phares de travail
3	930 670	Arbeitsscheinwerfer	LED-12-Kab.S-Seal Stecker	Work light	Phares de travail
4	2115303	Federring	DIN 127-B8	Spring washer	Rondelle ressort
5	910 666	Sechskantmutter	DIN 985-M 8-A2-70-Nytorq-Bes.	Self locking hexagon nut	Ecrou autofreine
6	2152343	Linsenflanschraube	M 8x25-A2-70	Binding head screw	Vis a tete cylindrique bombe



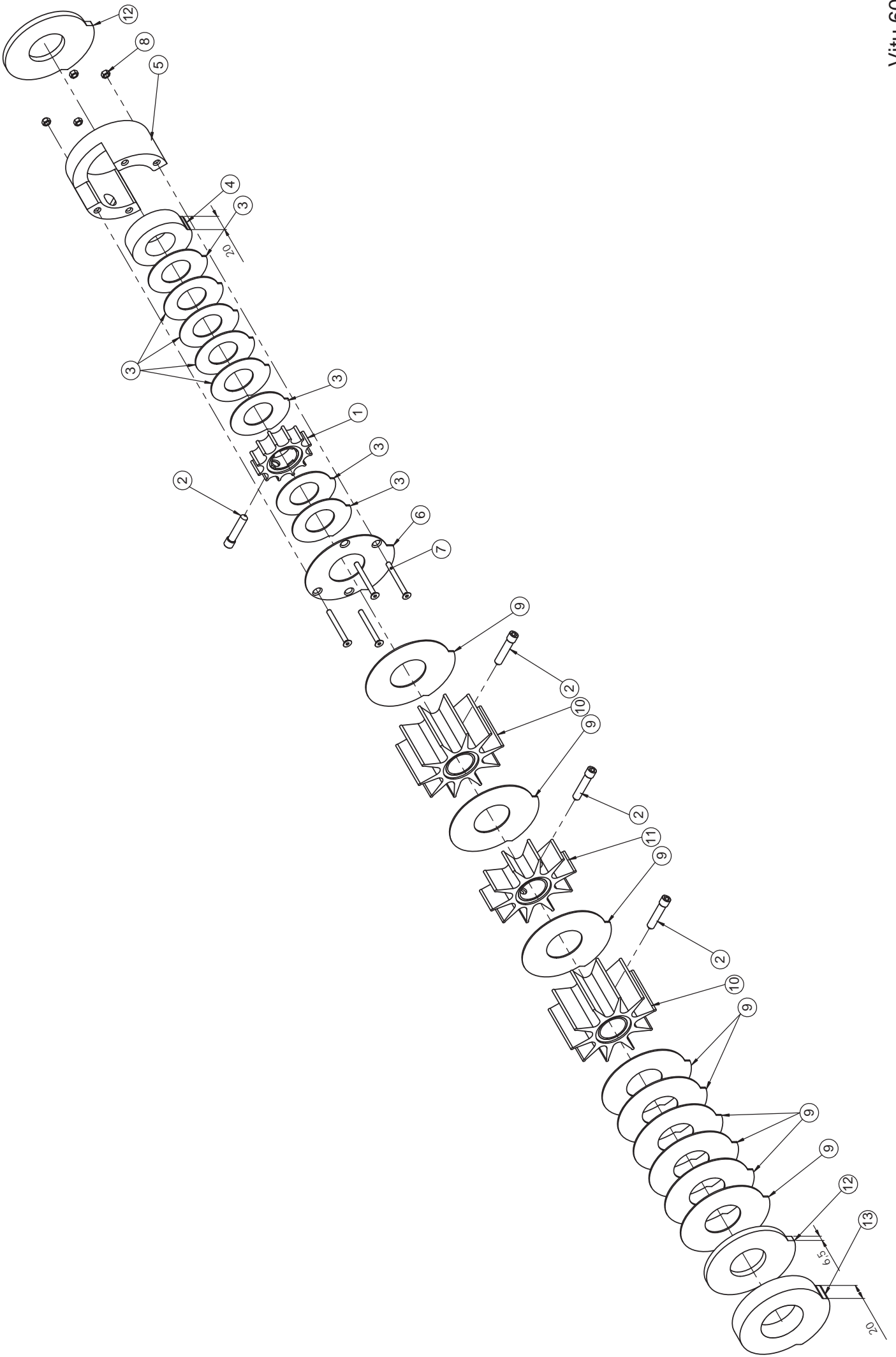
Plattform / Platform / Plateforme

Pos.	Art.Nr.	Artikelbezeichnung	Zusatzbezeichnung	Description	Désignation
1	910 644	Scheibe	DIN 125-17-200HV-A2F	Flat washer	Rondelle plate
2	910 633	Scheibe	DIN 125-10.5-200HV-A2F	Flat washer	Rondelle plate
3	910 640	Scheibe	DIN 125-8,4-200HV-A2F	Flat washer	Rondelle plate
4	2053932	Zugfeder	Da=24.5-Di=16.5-Lo=168-d=4-Zn	Tension spring	Ressort de traction
5	2057256	Antirutschbelag	105x280-selbstkl. Schwarz	Anti-slip covering	Revêtement
6	2058103	Distanzbuchse	D=17,2	Spacer bushing	Douille d'entretoisement
7	901 337	Scheibe	DIN 125-15.0-200HV-A2	Flat washer	Rondelle plate
8	930 806	Sechskantschraube	ISO 4017-M 12x40-A2-70	Hexagon screw	Vis H
9	930 808	Sechskantschraube	ISO 4017-M 12x80-A2-70	Hexagon screw	Vis H
10	2123802	Sechskantmutter	ISO 4035-M 12-A2-035	Hexagon nut	Ecrou H
11	910 668	Sechskantmutter	DIN985-M 12-A2-035	Self-locking hexagon nut	Ecrou autofreine
12	915 168	Scheibe	DIN 125-13-200HV-A2	Flat washer	Rondelle plate
13	930 768	Sechskantschraube	ISO 4017-M 10x30-8.8-A2F	Hexagon screw	Vis H
14	930 770	Sechskantschraube	ISO 4017-M 8x30-8.8-A2F	Hexagon screw	Vis H
15	930 772	Sechskantschraube	ISO 4017-M 16x35-8.8-A2F	Hexagon screw	Vis H
16	921 058	Sechskantmutter	DIN 985-M 10-8-A2F	Self-locking hexagon nut	Ecrou autofreine
17	930 814	Sechskantmutter	DIN 985-M 16-8-A2F	Self-locking hexagon nut	Ecrou autofreine
18	930 816	Sechskantmutter	DIN 985-M 14-8-A2F	Self-locking hexagon nut	Ecrou autofreine
19	910 666	Sechskantmutter	DIN 985-M 8-8.A2F	Self-locking hexagon nut	Ecrou autofreine
20	930 818	Sechskantschraube	ISO 4017-M 14x40-8.8-A2F	Hexagon screw	Vis H
21	903 068	Scheibe	DIN 9021-17-POM schwarz	Plastic washer	Rondelle plastique
22	901 594	Sechskantschraube	ISO 4017-M 16x45-8.8-A2F	Hexagon Screw	Vis H
23	2152726	Verschlussstopfen		Plug	Bouchon
24	4230759	Geländer	RAL 5010	Railing	Garde-corps
25	4230762	Leiter	RAL 5010	Ladder	Echelle
26	4230821	Verlängerung	Leiter unten- RAL 5010	Extension	Rallonge
27	4230822	Plattform	RAL 5010	Platform	Plateforme
28	6002544	Geländer	RAL 5010	Railing	Garde-corps



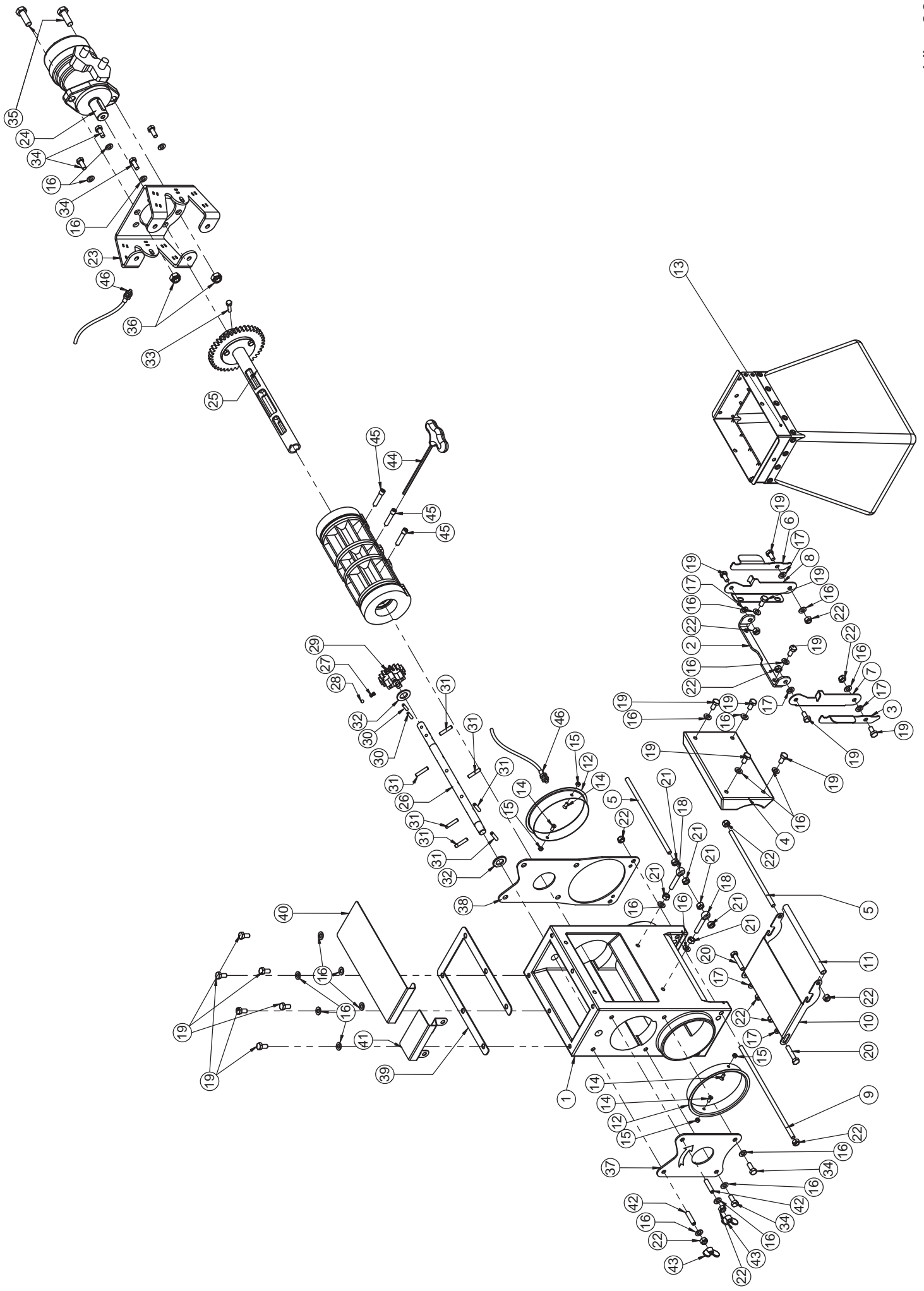
Dosiergerät Getreide / Dosing device grain / Doseur céréales

Pos.	Art.Nr.	Artikelbezeichnung	Zusatzbezeichnung	Description	Désignation
1	653 680	Gehäuse	Hydromotor rechts	Dosing device grain	Doseur céréales
2	636 098	Gehäuse	Hydromotor links	Dosing device grain	Doseur céréales
3	904 810	Dosiergehäuse	Dosiergerät 2011	Body housing	Carter
4	908 544	Scharnierblech Festseite	4	Sheet plate	Plaque de métal
5	749 129	Verriegelungshebel links	2	Locking lever right	Levier droite
6	908 466	Klappe Restentleerung	Dosiergerät 2011	Cover	Couvercle
7	749 124	Gewindestange 2 l=220	Dosiergerät 2011	All-thread rod	Tige filetée
8	749 125	Verriegelungshebel rechts	2	Locking lever left	Levier gauche
9	749 122	Scharnier links	2	Hinge left	Charnière gauche
10	749 130	Scharnier rechts	2	Hinge right	Charnière droite
11	749 128	Gewindestange 1 l=270	Dosiergerät 2011	All-thread rod	Tige filetée
12	908 472	Abdrehklappe	Dosiergerät 2011	Cover	Couvercle
13	747 190	Hy-Rohr	12x1,5	Hydraulic tube	Tuyau hydraulique
14	912 296	Verbindungsstück	DN 125	Connector	Joint
15	649 802	Abdrehbehälter montiert	Vitu	Bag	Bag
16	990 504	Senkschraube	M5x12 A2	Countersink screw	Vis à tête fraisée
17	990 638	Mutter VA	M5	Nut	Ecrou
18	910 640	U-Scheibe VA	8,4 mm	Washer	Rondelle
19	910 642	U-Scheibe Plastik	8,4	Washer	Rondelle
20	909 296	Augenschraube	M8 Edelstahl	Bolt	Vis
21	910 634	Sechskantschraube VA	M8x16	Bolt	Vis
22	910 670	Sechskantschraube VA	M8x40	Bolt	Vis
23	910 650	Mutter VA	M8	Nut	Écrou
24	910 666	Mutter VA	M8	Nut	Écrou
25	908 464	Hy Motorhalter Dosierung	5	Support	Support
26	2056564	Hy-Motor	f. Hy-Dosiereinheit WTK	Hydraulic motor	moteur hydraulique
27	661 172	Dosierwelle	montiert	Metering shaft	Arbre de dosage
28	749 115	Rührwelle	Dosiergerät 2011	Shaft	Arbre
29	2016828	Druckfeder LO=11 Da=6 d=0,7		Pressure spring	Ressort de Pression
30	2045007	Stahlkugel d=6mm		Ball	Bille
31	3230153	Stirnrad	Z=17-m=3	Gear wheel	Roue dentee
32	910 682	Spannhülse VA	5x24	Clamping sleeve	Douille de serrage
33	910 646	Spannhülse VA	6x30	Clamping sleeve	Douille de serrage
34	910 644	U-Scheibe VA	17mm	Washer	Rondelle
35	910 672	Sechskantschraube VA	M6x25	Bolt	Vis
36	910 636	Sechskantschraube VA	M8x20	Bolt	Vis
37	910 664	Sechskantschraube VA	M12x35	Bolt	Vis
38	910 668	Mutter VA	M12	Nut	Ecrou
39	910 790	Deckel Dosiergerät 2011 re	3	Cover right	Couvercle dorit
40	651 778	Deckel Dosiergerät mit Erdung	mit Gewinde	End plate	Chapeau de fermeture
41	749 117	Distanzplatte Dosiergerät 2011	2	Distance plate	Plaque de distance
42	749 120	Schieber Dosiergerät 2011	1.5	Shut-off slide	Vanne
43	749 123	Platzhalter Dosiergerät 2011	1.5	Placeholder	Garde-place
44	910 838	Gewindestift	M8x35 VA	Hexagon socket set screw	Vis sans tête
45	910 684	Flügelmutter VA	M8	Wing screw	Vis à ailettes
46	910 814	Imbusschlüssel	mit Quergriff 5x150mm	Socket wrench	Clé 6 pans
47	749 118	Zellenradmitnehmer	Dosiergerät 2011	Actuator	Vis btr doseur "2011"
48	2056588	Sensor induktiv	M8 x 1	Sensor	Captteur
49	916 252	Reduzierbuchse Feinsaat	links / left / gauche	Bushing for the small rotary valve	Réducteur pour cannelure Ø 66mm
50	913 304	Reduzierbuchse Feinsaat	rechts / right / droit	Bushing for the small rotary valve	Réducteur pour cannelure Ø 66mm
51	749 116	Deckel Dosiergerät 2011 li	3	Cover left	Couvercle gauche



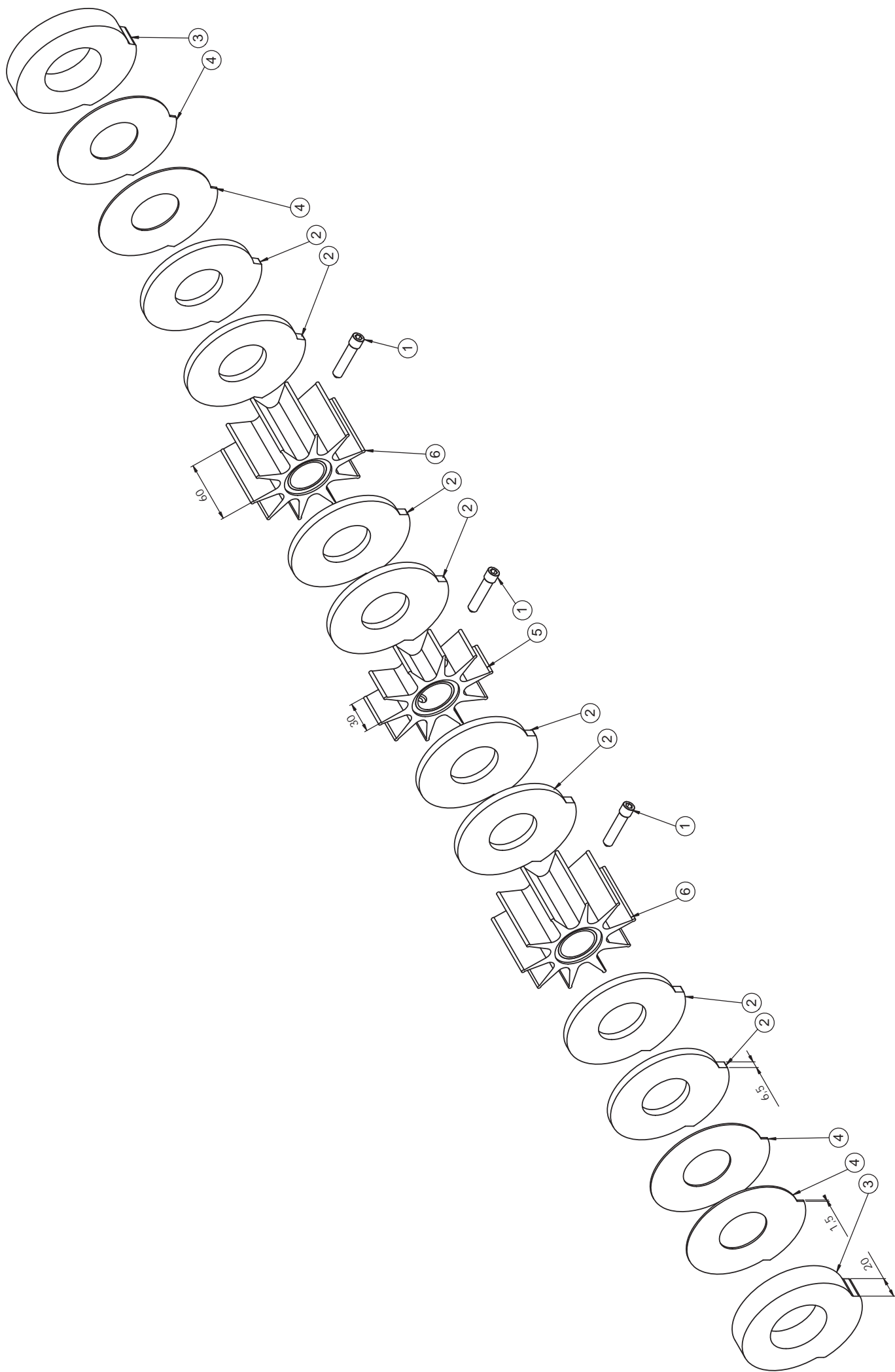
Dosierräder / Rotary valve / Cannelure largeur

Pos.	Art.Nr.	Artikelbezeichnung	Zusatzbezeichnung	Description	Désignation
1	646 486	Rapsrad D=66	20mm breit	Seed wheel	Cannelure Ø 66mm largeur 20mm
2	749 118	Zellenradmitnehmer	Dosiergerät 2011	Actuator	Vis btr doseur "2011"
3	913 306	Trennwand klein	1,50	Pass partition wall	Entretoise Ø 66mm largeur 1,5mm
4	913 338	Druckplatte klein	Dosiergerät 2011	Plate	Entretoise mousse Ø 66mm
5	916 252	Reduzierbuchse Feinsaat	links / left / gauche	Bushing for the small rotary valve	Réducteur pour cannelure Ø 66mm
6	642 560	Trennwand mit Bohrungen	gesenkt	Pass partition wall	Entretoise boulonnée
7	913 344	Senkschraube m.Innens.	M5x50 VA	Bolt	Vis
8	990 638	Mutter VA	M5	Nut	Ecrou
9	910 824	Trennwand	Dosiergerät 2011	Pass partition wall	Entretoise métallique
10	633 450	PU Zellenrad 60mm	Dosiergerät 2011	Rotary valve	Cannelure largeur 60mm
11	636 390	PU Zellenrad 30mm	Dosiergerät 2011	Rotary valve	Cannelure largeur 30mm
12	909 604	Trennwand	Dosiergerät 2011	Pass partition wall	Entretoise plastique
13	907 346	Druckplatte	Dosiergerät 2011	Plate	Entretoise mousse



Dosiergerät Dünger / Dosing device fertiliser / Doseur engrais

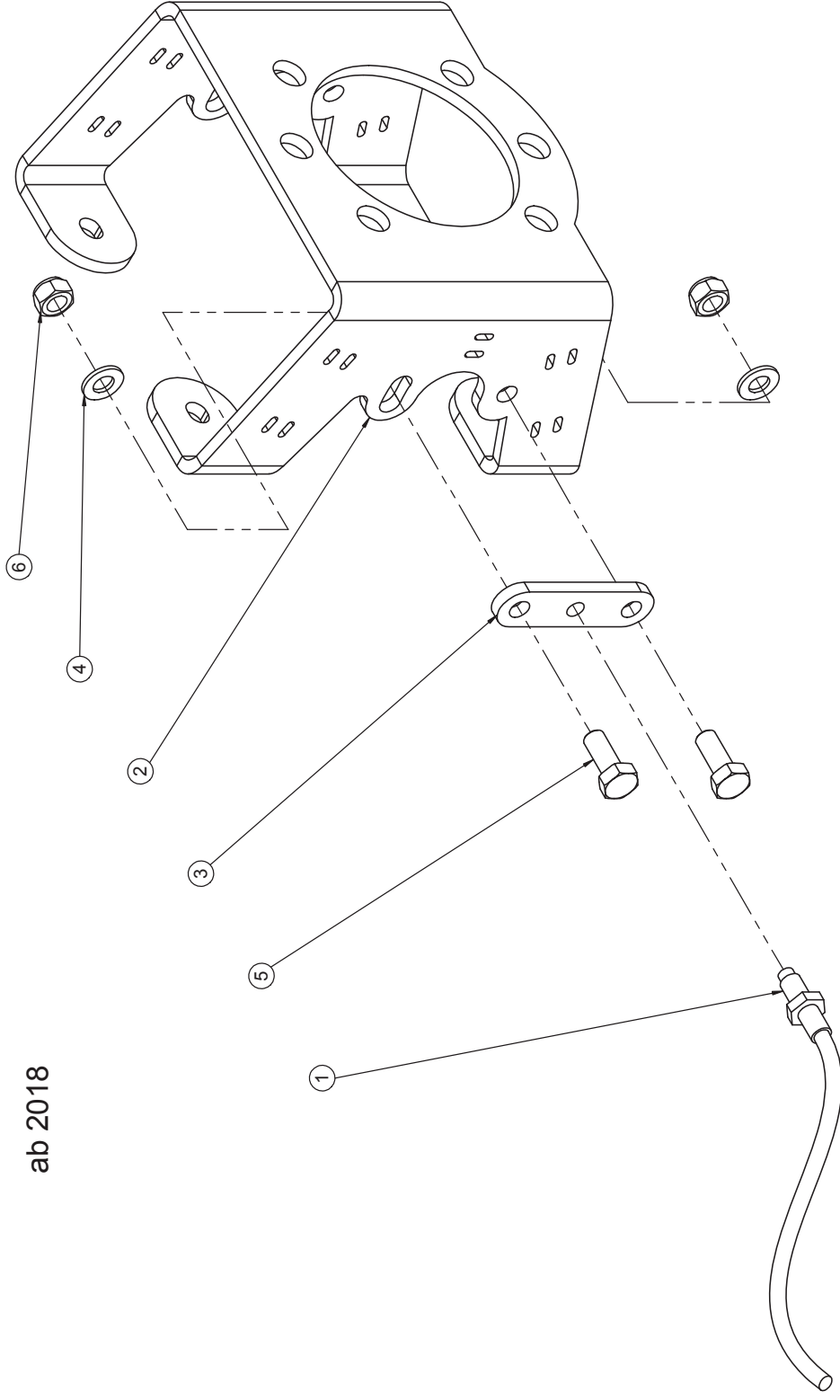
Pos.	Art.Nr.	Artikelbezeichnung	Zusatzbezeichnung	Description	Désignation
1	904 810	Dosiergehäuse	Dosiergerät 2011	Body housing	Carter
2	908 544	Scharnierblech Festseite	4	Sheet plate	Plaque de métal
3	749 129	Verriegelungshebel links	2	Locking lever right	Levier droite
4	908 466	Klappe Restentleerung	Dosiergerät 2011	Cover	Couvercle
5	749 124	Gewindestange 2 l=220	Dosiergerät 2011	All-thread rod	Tige filetée
6	749 125	Verriegelungshebel rechts	2	Locking lever left	Levier gauche
7	749 122	Scharnier links	2	Hinge left	Charnière gauche
8	749 130	Scharnier rechts	2	Hinge right	Charnière droite
9	749 128	Gewindestange 1 l=270	Dosiergerät 2011	All-thread rod	Tige filetée
10	908 472	Abdrehklappe	Dosiergerät 2011	Cover	Couvercle
11	747 190	Hy-Rohr	12x1,5	Hydraulic tube	Tuyau hydraulique
12	912 296	Verbindungsstück	DN 125	Connector	Joint
13	649 802	Abdrehbehälter montiert	Vitu	Bag	Bag
14	990 504	Senkschraube	M5x12 A2	Countersink screw	Vis à tête fraisée
15	990 638	Mutter VA	M5	Nut	Ecrou
16	910 640	U-Scheibe VA	8,4 mm	Washer	Rondelle
17	910 642	U-Scheibe Plastik	8,4	Washer	Rondelle
18	909 296	Augenschraube	A2 BM 8x40	Bolt	Vis
19	910 634	Sechskantschraube VA	M8x16	Bolt	Vis
20	910 670	Sechskantschraube VA	M8x40	Bolt	Vis
21	910 650	Mutter VA	M8	Nut	Écrou
22	910 666	Mutter VA	M8	Nut	Écrou
23	908 464	Hy Motorhalter Dosierung	5	Support	Support
24	2056564	Hy-Motor	f. Hy-Dosiereinheit WTK	Hydraulic motor	moteur hydraulique
25	661 172	Dosierwelle	montiert	Metering shaft	Arbre de dosage
26	749 115	Rührwelle	Dosiergerät 2011	Shaft	Arbre
27	2016828	Druckfeder LO=11 Da=6 d=0,7		Pressure spring	Ressort de Pression
28	2045007	Stahlkugel d=6mm		Ball	Bille
29	3230153	Stirnrad	Z=17-m=3	Gear wheel	Roue dentee
30	910 682	Spannhülse VA	5x24	Clamping sleeve	Douille de serrage
31	910 646	Spannhülse VA	6x30	Clamping sleeve	Douille de serrage
32	910 644	U-Scheibe VA	17mm	Washer	Rondelle
33	910 672	Sechskantschraube VA	M6x25	Bolt	Vis
34	910 636	Sechskantschraube VA	M8x20	Bolt	Vis
35	910 664	Sechskantschraube VA	M12x35	Bolt	Vis
36	910 668	Mutter VA	M12	Nut	Ecrou
37	910 790	Deckel Dosiergerät 2011 re	3	Cover right	Couvercle dorit
38	651 778	Deckel Dosiergerät mit Erdung	mit Gewinde	End plate	Chapeau de fermeture
39	749 117	Distanzplatte Dosiergerät 2011	2	Distance plate	Plaque de distance
40	749 120	Schieber Dosiergerät 2011	1.5	Shut-off slide	Vanne
41	749 123	Platzhalter Dosiergerät 2011	1.5	Placeholder	Garde-place
42	910 838	Gewindestift	M8x35 VA	Hexagon socket set screw	Vis sans tête
43	910 684	Flügelmutter VA	M8	Wing screw	Vis à ailettes
44	910 814	Imbusschlüssel	mit Quergriff 5x150mm	Socket wrench	Clé 6 pans
45	749 118	Zellenradmitnehmer	Dosiergerät 2011	Actuator	Vis btr doseur "2011"
46	2056588	Sensor induktiv	M8 x 1	Sensor	Capteur



Dosierräder / Rotary valve / Cannelure largeur

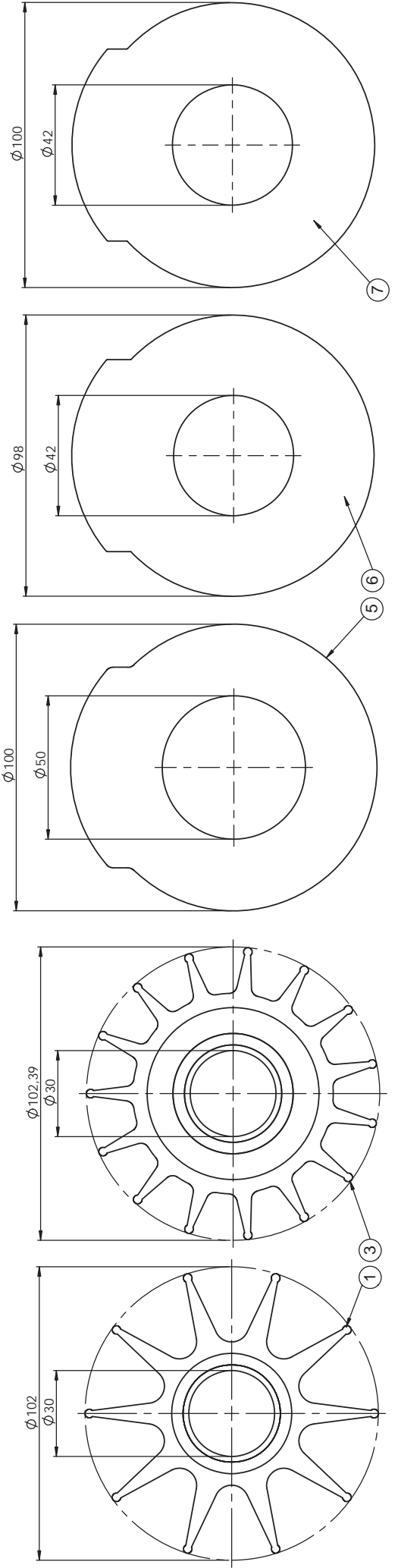
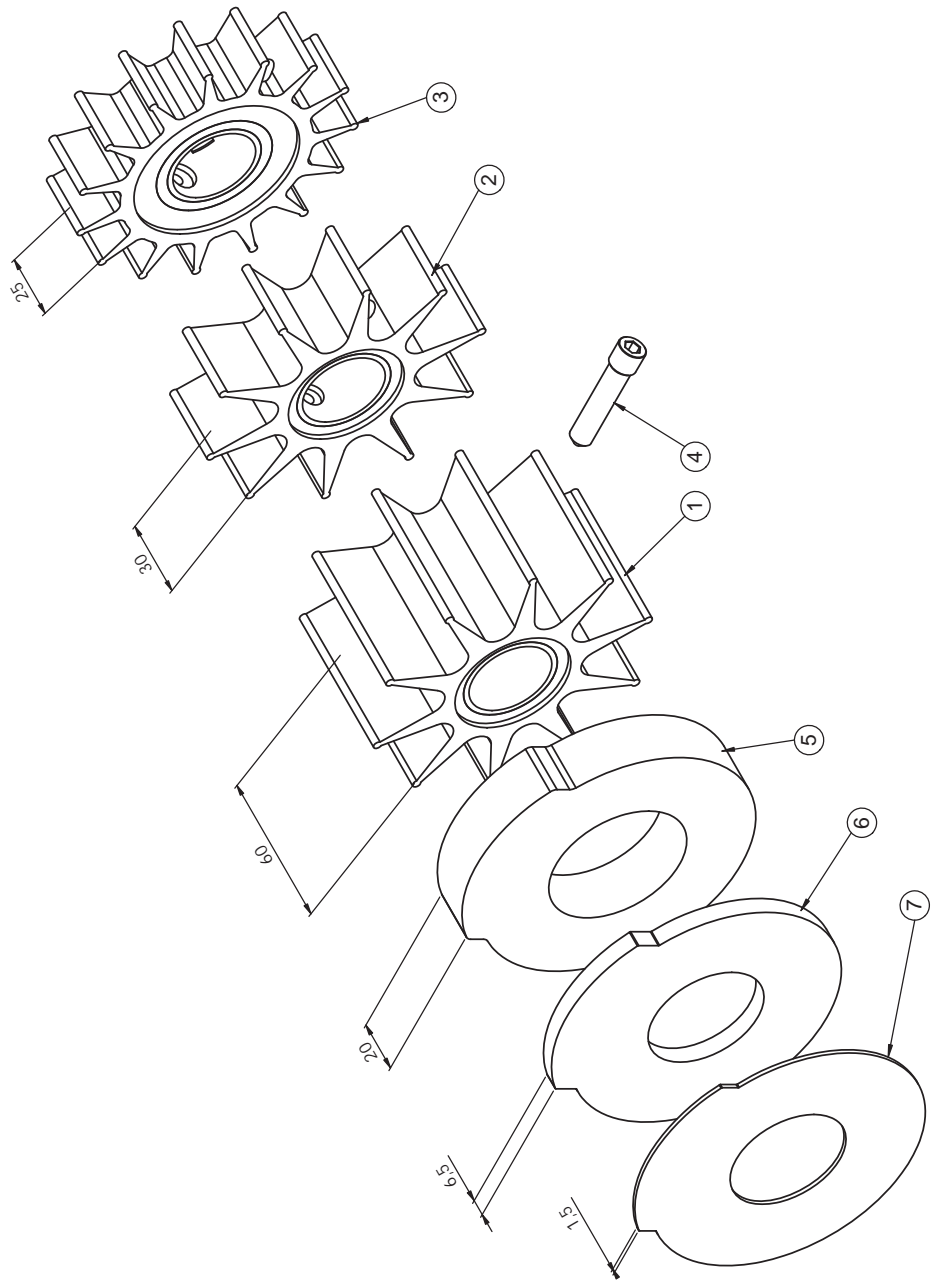
Pos.	Art.Nr.	Artikelbezeichnung	Zusatzbezeichnung	Description	Désignation
1	749 118	Zellenradmitnehmer	Dosiergerät 2011	Actuator	Vis btr doseur "2011"
2	909 604	Trennwand	Dosiergerät 2011	Pass partition wall	Entretoise plastique
3	907 346	Druckplatte	Dosiergerät 2011	Plate	Entretoise mousse
4	910 824	Trennwand	Dosiergerät 2011	Pass partition wall	Entretoise métallique
5	636 390	PU Zellenrad 30mm	Dosiergerät 2011	Rotary valve	Cannelure largeur 30mm
6	633 450	PU Zellenrad 60mm	Dosiergerät 2011	Rotary valve	Cannelure largeur 60mm

ab 2018



Halter / Suport / Support

Pos.	Art.Nr.	Artikelbezeichnung	Zusatzbezeichnung	Description	Désignation
1	2056588	Sensor induktiv	M8 x 1	Sensor	Capteur
2	931 904	Hy Motorhalter Dosierung	5	Support	Support
3	931 906	Sensorhalter	5	Support	Support
4	910 640	U-Scheibe VA	8,4 mm	Washer	Rondelle
5	910 636	Sechskantschraube VA	M8x20	Bolt	Vis
6	910 666	Mutter VA	M8	Nut	Ecrou



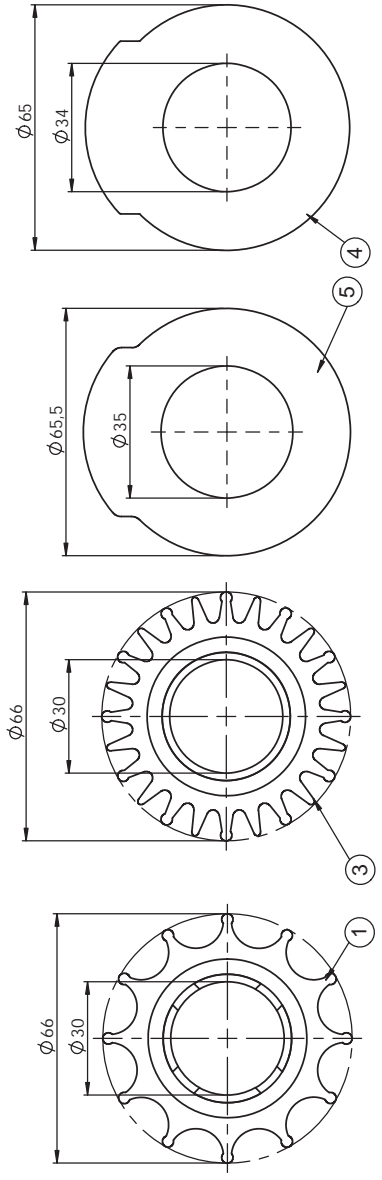
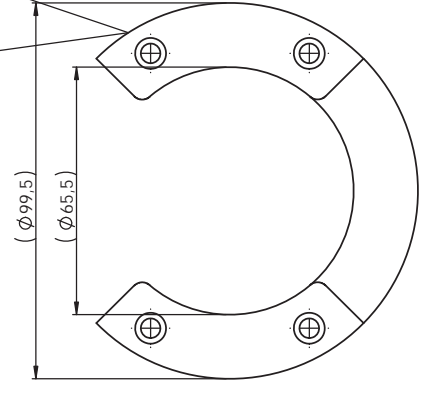
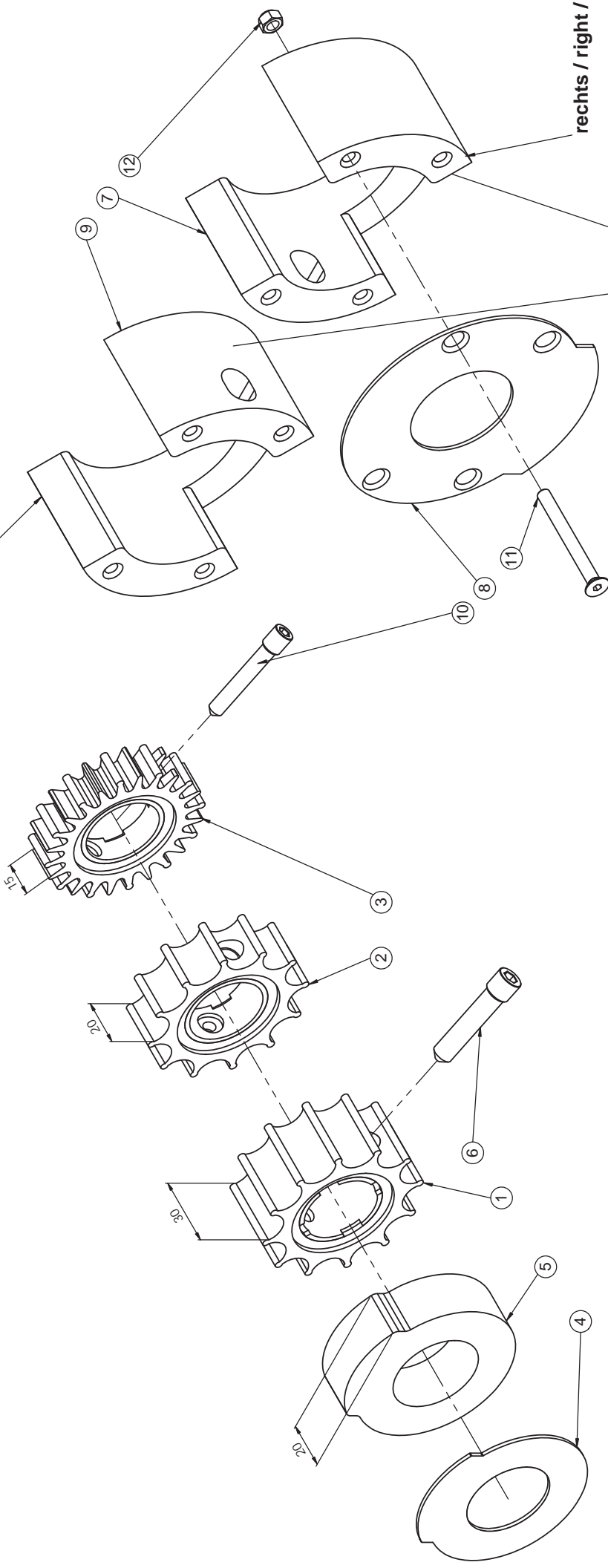
Zellenräder / Cellular wheels / Roues de distribution

Zellenräder / Cellular wheels / Roues de distribution

Pos.	Art.Nr.	Artikelbezeichnung	Zusatzbezeichnung	Description	Désignation
1	633 450	PU Zellenrad 60mm	Dosiergerät 2011	Rotary valve	Cannelure largeur 60mm
2	636 390	PU Zellenrad 30mm	Dosiergerät 2011	Rotary valve	Cannelure largeur 30mm
3	649 788	PU Zellenrad 25mm-Sonnenblumen	Dosiergerät 2011	Rotary valve	Cannelure largeur 25mm
4	749 118	Zellenradmitnehmer	Dosiergerät 2011	Actuator	Vis btr doseur "2011"
5	907 346	Druckplatte	Dosiergerät 2011	Plate	Entretoise mousse
6	909 604	Trennwand	Dosiergerät 2011	Pass partition wall	Entretoise plastique
7	910 824	Trennwand	Dosiergerät 2011	Pass partition wall	Entretoise métallique

links / left / gauche

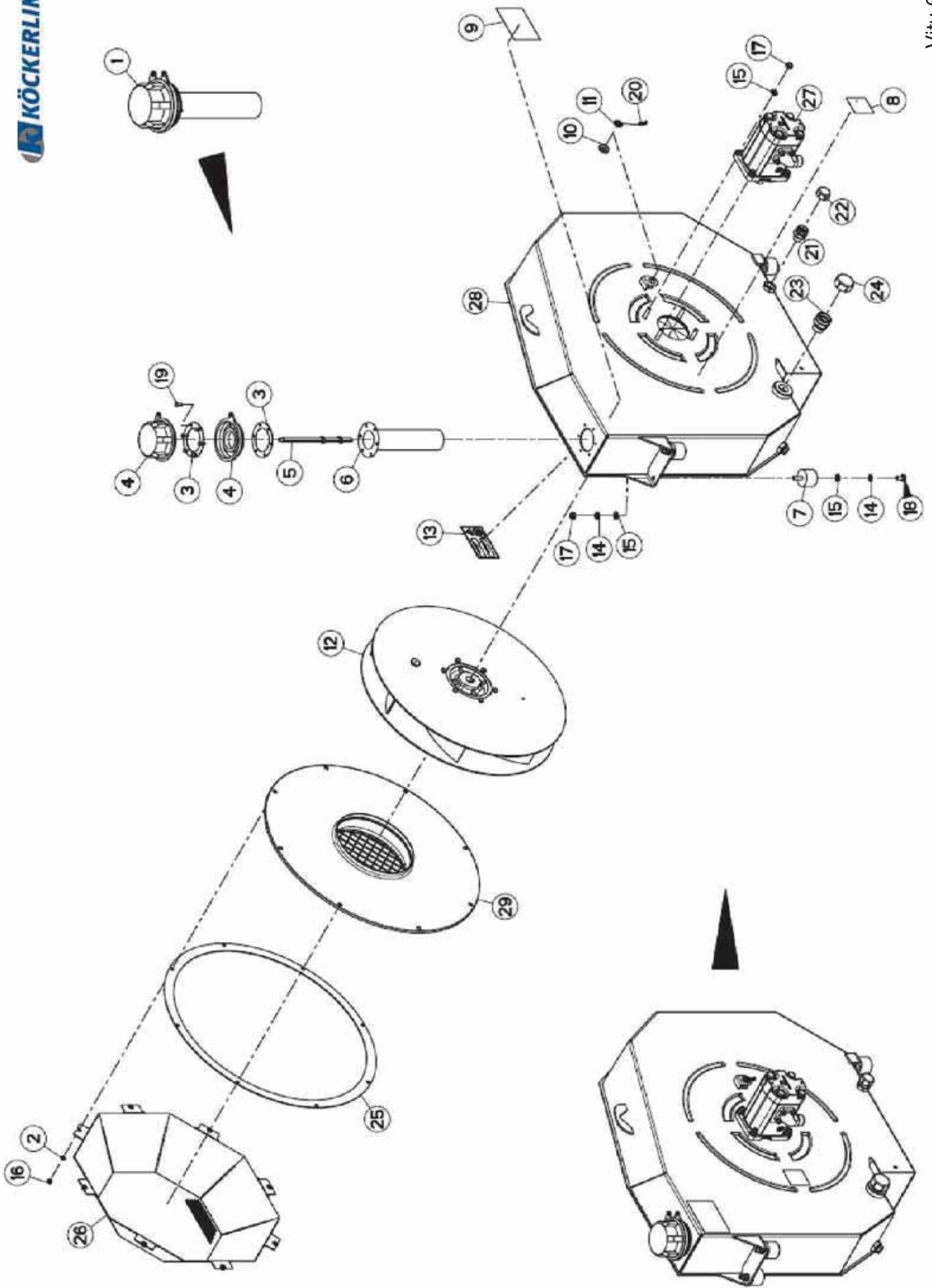
rechts / right / droit



Fein-Sä-Räder / Fine seed-metering wheels / Roues fines

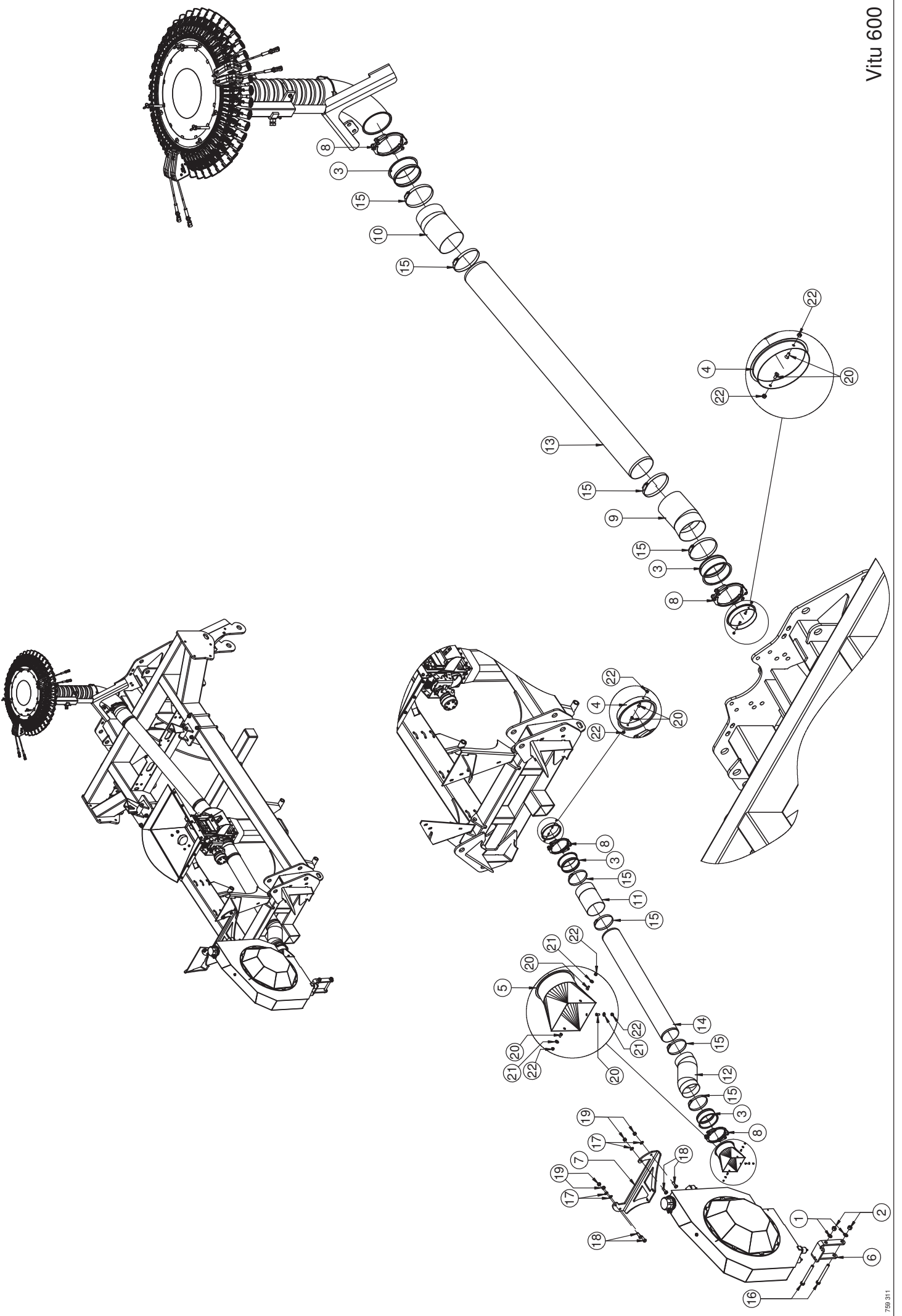
Fein-Sä-Räder / Fine seed-metering wheels / Roues fines

Pos.	Art.Nr.	Artikelbezeichnung	Zusatzbezeichnung	Description	Désignation
1	646 484	Rapsrad D=66	30mm breit	Seed wheel	Cannelure Ø 66mm largeur 20mm
2	646 486	Rapsrad D=66	20mm breit	Seed wheel	Cannelure Ø 66mm largeur 20mm
3	649 792	PU Zellrad 15mm-Raps	Dosiergerät 2011	Rotary valve	Cannelure largeur 15mm
4	913 306	Trennwand klein	1,50	Pass partition wall	Entretoise Ø 66mm largeur 1,5mm
5	913 338	Druckplatte klein	Dosiergerät 2011	Plate	Entretoise mousse Ø 66mm
6	749 118	Zellenradmitnehmer	Dosiergerät 2011	Actuator	Vis btr doseur "2011"
7	913 304	Reduzierbuchse Feinsaat	rechts / right / droit	Bushing for the small rotary valve	Réducteur pour cannelure Ø 66mm
8	642 560	Trennwand mit Bohrungen	gesenkt	Pass partition wall	Entretoise boulonnée
9	916 252	Reduzierbuchse Feinsaat	links / left / gauche	Bushing for the small rotary valve	Réducteur pour cannelure Ø 66mm
10	756 220	Zellenradmitnehmer M8	Dosiergerät	Actuator	Vis btr doseur "2011"
11	913 344	Senkschraube m.Innens.	M5x50 VA	Bolt	Vis
12	990 638	Mutter VA	M5	Nut	Ecrou



Gebläse / Blower / Ventilateur de nettoyage

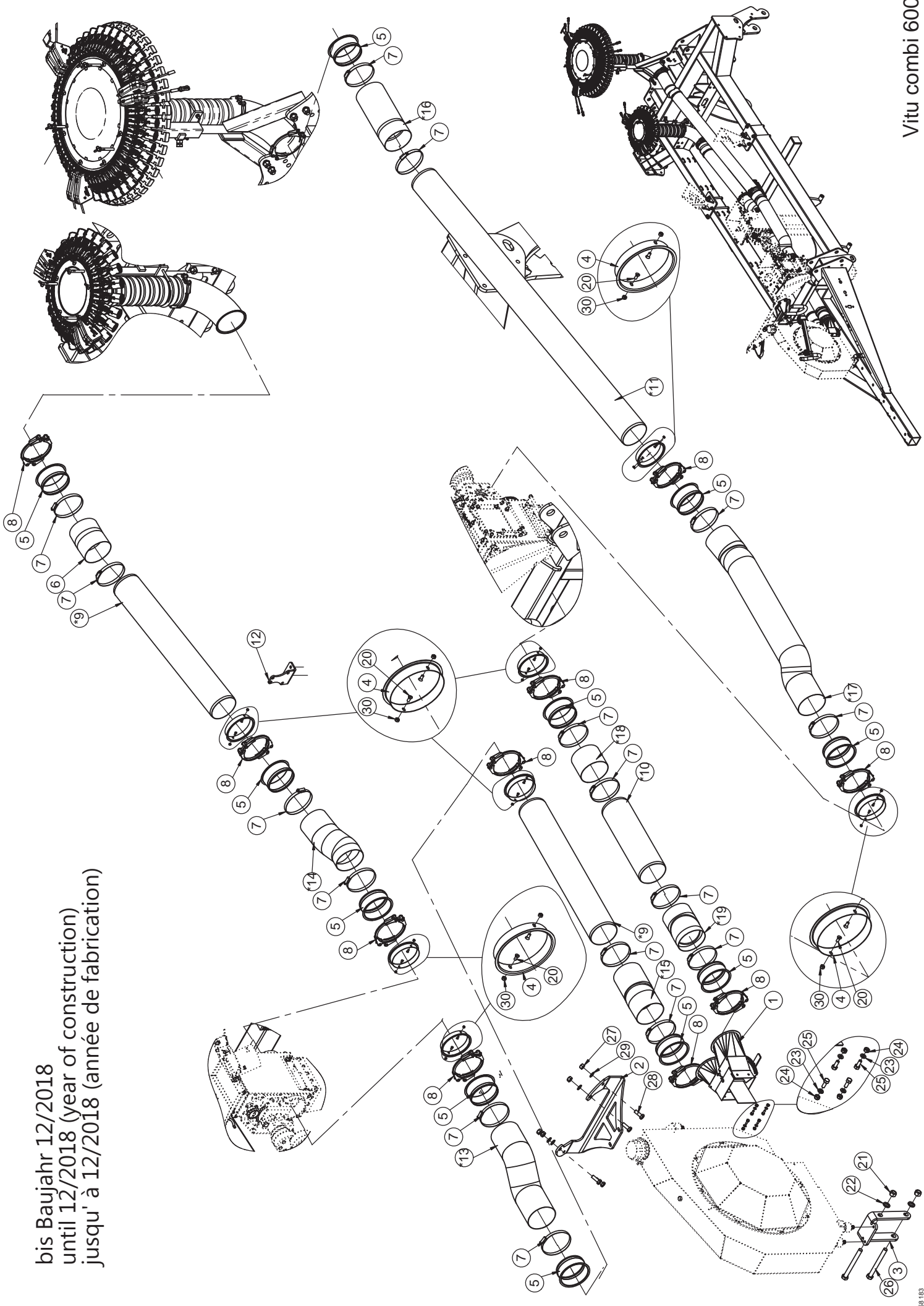
Pos.	Art.Nr.	Artikelbezeichnung	Zusatzbezeichnung	Description	Désignation
1	2010716	Filter	Einfüll- und Belüftung-10my	Filler breather filter	Crepine et reniflard
2	2015601	Scheibe	6.5x13x1-A2	Flat washer	Rondelle plate
3	2033301	Dichtung	83x56x1.0-6x D5-80 shore A-NBR	Seal	Joint
4	2033302	Filter	Belueft. -10my. UC-AB-81301 -S	Breather filter	Reniflard
5	2033304	Ölmesstab	200mm lang	Dipstick	Indicateur d'huile
6	2033356	Ölsieb	200mm Stahl-f. UC-AB-81301-S	Oil screen	Crepine
7	2045009	Gummipuffer	Form B-40x30-M 8x23-NBR 68'	Silent bloc	Amortisseur
8	2055254	Aufkleber	Max. Drehzahl 1000 min-1	Sticker	Autocollant
9	2055553	Aufkleber	verwendbare Ösorten	Sticker	Autocollant
10	2056380	Durchführungsstülle	TPE 12.7x24x7.1-D=19-t=2.4-SW-	Rubber socket	Douille caoutchouc
11	2056486	Buchse	schwarz	Bush	Bague
12	2057845	Läuferrad	HL40-S 500x600 L-E-Scheibe	Fan inpeller	Volant de turbine
13	2057999	Aufkleber	Drehzahl 2800-3600	Sticker	Autocollant
14	2115341	Federring	DIN 127-B 8-A2F	Spring washer	Rondelle ressort
15	910 640	Scheibe	DiIN 125-8.4-200HV-A2	Flat washer	Rondelle plate
16	2123762	Sechskantmutter	ISO 4032-M 6- A2-70-Nytorq-Bes.	Hexagon nut	Ecrou H
17	910 666	Sechskantmutter	DIN 985-M 8-A"-70-Nytorq-Bes.	Self-locking hexagon nut	Ecrou autofreine
18	910 634	Sechskantschraube	ISO 4017-M 8x16-8.8-A2F	Hexagon screw	Vis H
19	2139912	Sechskant-Blechschrabe	ISO 1479-ST 4.8x16.0-C-A2-70	Hexagon head tapping screw	Visa tole atete hexagonale
20	2152428	Kabelbinder	2.6x200-schwarz-PA 6.6	Cable binder	Serre-cable
21	2152557	Gerade Einschraubverschraubung	24-SDS-L18-M18-E-St-C21	Male stud coupling	Union male
22	2152797	Schraubkappe	M26x1.5-D=34-L=11-H=13-nat.	Capuchon fileté	Thread cap
23	2152839	gerade Einschraubverschraubung	24-SDS-L28-G3/4A-E-St-C21	Male stud coupling	Union male
24	2152853	Schraubkappe	M36x2-D=42-L=16.8-H=18.6-gelb	Capuchon fileté	Thread cap
25	3104391	Zellband	30x2x1600-weiss-selbstkleb.	Sealing tape	Joint
26	3231390	Ansaugfilter	RAL 5010	Filter	filtre
27	3246645	Hydromotor	APM212/11 ccm-LL-18L-RAL 7021	Hydraulic Motor	Moteur hydraulique
28	4230618	Gehäuse	Gebälse RAL 5010	Fan housing with oil tank	Bloc reservoir-turbine
29	4230619	Deckel	mit Ansaugtrichter-RAL 5010	Cover	Couvercle



Luftführung / Air duct / Distribution de l`air

Pos.	Art.Nr.	Artikelbezeichnung	Zusatzbezeichnung	Description	Désignation
1	901 636	U-Scheibe	17mm	Washer	Rondelle
2	901 620	Mutter	M16 10.0 zk	Nut	Écrou
3	909 642	Schlauchstutzen DN 125	Länge 55mm Edelstahl	Hose nipple	Raccord pour tuyau
4	644 824	Verbindungsstück DN 125	gebohrt	Adapter	Adaptateur
5	645 220	Übergangsstück	gebohrt	Adapter	Adaptateur
6	916 714	Gebläsehalter vorne Vitu	10	Bracket	Support
7	918 862	Gebläsehalter oben Vitu kurz	8	Bracket	Support
8	909 646	Spannring DN 125	Terostat Schelle JKF	Clamping ring	Bague de serrage
9	909 904	Absaugschlauch DN 125	L=200 mm	Hose	Tuyau
10	909 904	Absaugschlauch DN 125	L=200 mm	Hose	Tuyau
11	909 904	Absaugschlauch DN 125	L=200 mm	Hose	Tuyau
12	909 904	Absaugschlauch DN 125	L=400 mm	Hose	Tuyau
13	990 060	Kanalrohr DN 125	L=1300mm	Tube	Tuyau
14	990 060	Kanalrohr DN 125	L=950mm	Tube	Tuyau
15	915 838	Schlauchschele	120-140mm 12mm breit	Hose clamp	Serre-tube
16	902 554	Sechskantschraube	M16x160mm 10.9 zk	Bolt	Vis
17	901 634	U-Scheibe	13mm vz	Washer	Rondelle
18	901 584	Sechskantschraube	M12x35	Bolt	Vis
19	901 618	Mutter	M12 10.0 zk	Nut	Écrou
20	990 504	Senkschraube	M5x12 A2	Countersink screw	Vis à tête fraisée
21	915 166	U-Scheibe	6,4mm 2A	Washer	Rondelle
22	990 638	Mutter VA	M5	Nut	Écrou

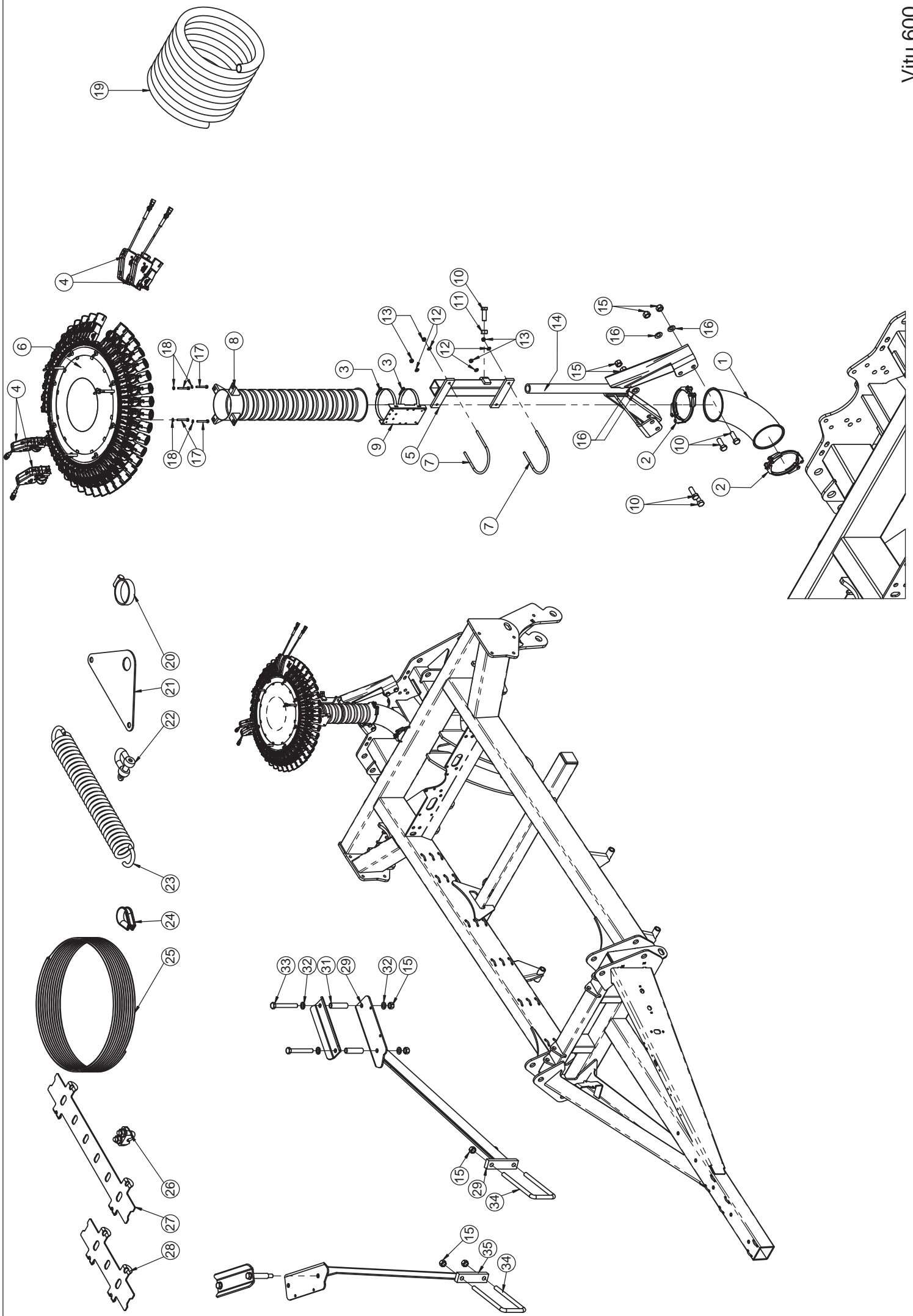
bis Baujahr 12/2018
 until 12/2018 (year of construction)
 jusqu' à 12/2018 (année de fabrication)



Luftführung / Air duct / Distribution de l'air

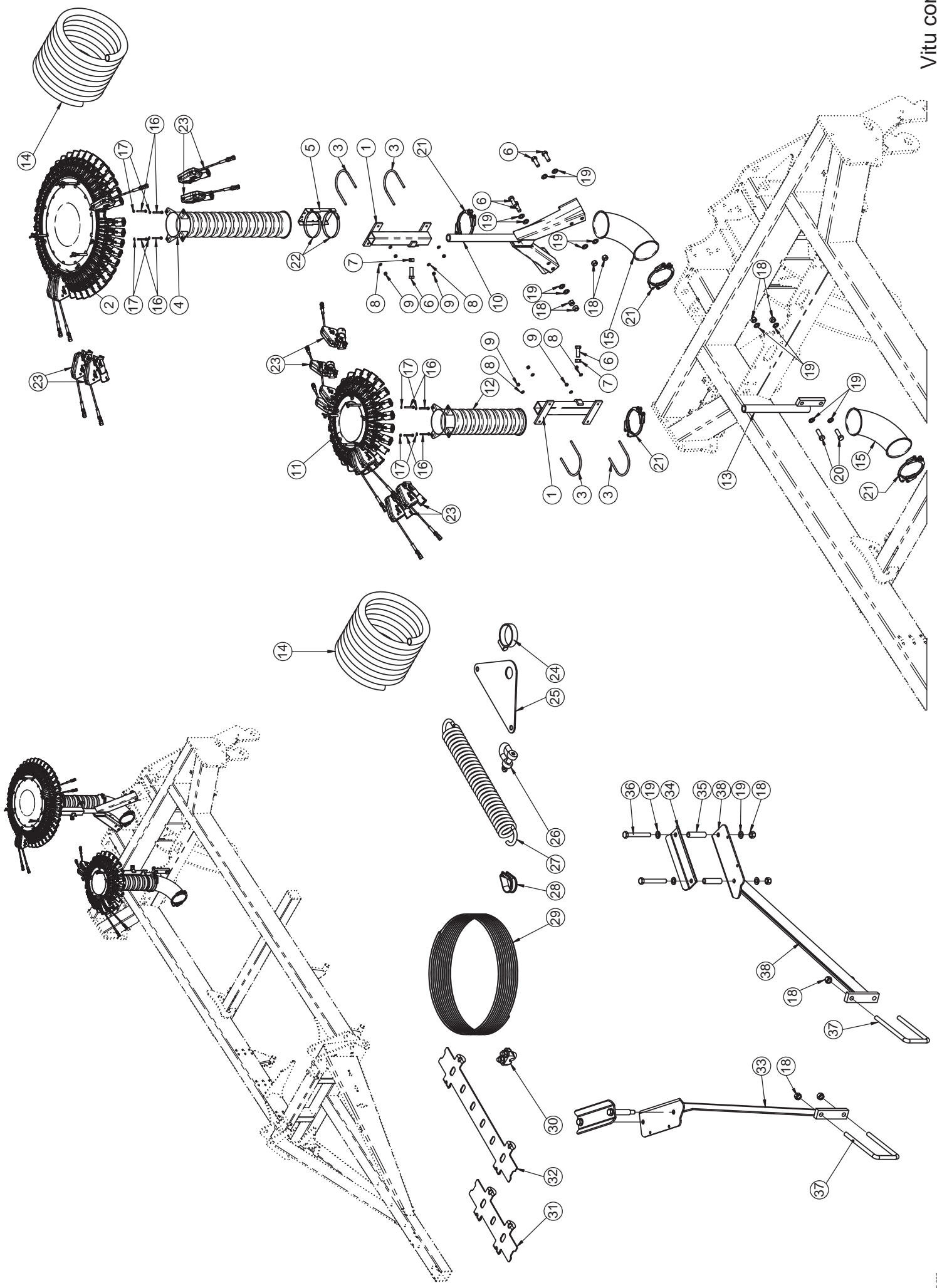
Pos.	Art.Nr.	Artikelbezeichnung	Zusatzbezeichnung	Description	Désignation
1	647 596	Luftverteiler		Air distributor	Diffuseur d'air
2	913 628	Gebälsehalter oben Vitu Doppeltank	8	Bracket	Support
3	916 714	Gebälsehalter vorne Vitu	10	Bracket	Support
4	912 296	Verbindungsstück	DN 125	Connector	Joint
5	909 642	Schlauchstutzen DN 125	Länge 55mm Edelstahl	Hose nipple	Raccord pour tuyau
6	909 904	Absaugschlauch DN 125	L=150 mm	Hose	Tuyau
7	915 838	Schlauchschele	120-140mm 12mm breit	Hose clamp	Serre-tube
8	909 646	Spannring DN 125	Terostat Schelle JKF	Clamping ring	Bague de serrage
*9	990 060	Kanalrohr DN 125	L=800mm	Tube	Tuyau
*10	990 060	Kanalrohr DN 125	L=400mm	Tube	Tuyau
*11	990 060	Kanalrohr DN 125	L=1650mm	Tube	Tuyau
12	921 630	Rohrhalter Mitte Vitu	8	Bracket	Support
*13	909 904	Absaugschlauch DN 125	l= 470mm	Hose	Tuyau
*14	909 904	Absaugschlauch DN 125	L=340 mm	Hose	Tuyau
*15	909 904	Absaugschlauch DN 125	L=150 mm	Hose	Tuyau
*16	909 904	Absaugschlauch DN 125	L=150 mm	Hose	Tuyau
*17	909 904	Absaugschlauch DN 125	l= 1100mm	Hose	Tuyau
*18	909 904	Absaugschlauch DN 125	L=150 mm	Hose	Tuyau
*19	909 904	Absaugschlauch DN 125	L=150 mm	Hose	Tuyau
20	990 504	Senkschraube	M5x12 A2	Countersink screw	Vis à tête fraisée
21	901 620	Mutter	M16 10.0 zk	Nut	Écrou
22	901 636	U-Scheibe	17mm	Washer	Rondelle
23	901 405	U-Scheibe	6,4mm	Washer	Rondelle
24	901 411	Mutter	M6	Nut	Écrou
25	901 445	Sechskantschraube	M6x16	Bolt	Vis
26	902 554	Sechskantschraube	M16x160mm 10.9 zk	Bolt	Vis
27	901 618	Mutter	M12 10.0 zk	Nut	Écrou
28	901 584	Sechskantschraube	M12x35	Bolt	Vis
29	901 634	U-Scheibe	13mm vz	Washer	Rondelle
30	990 638	Mutter VA	M5	Nut	Ecrou

***benötigte Länge in Metern angeben /
Indicate length in metres, please /
Indiquez la longueur en mètres, svp**



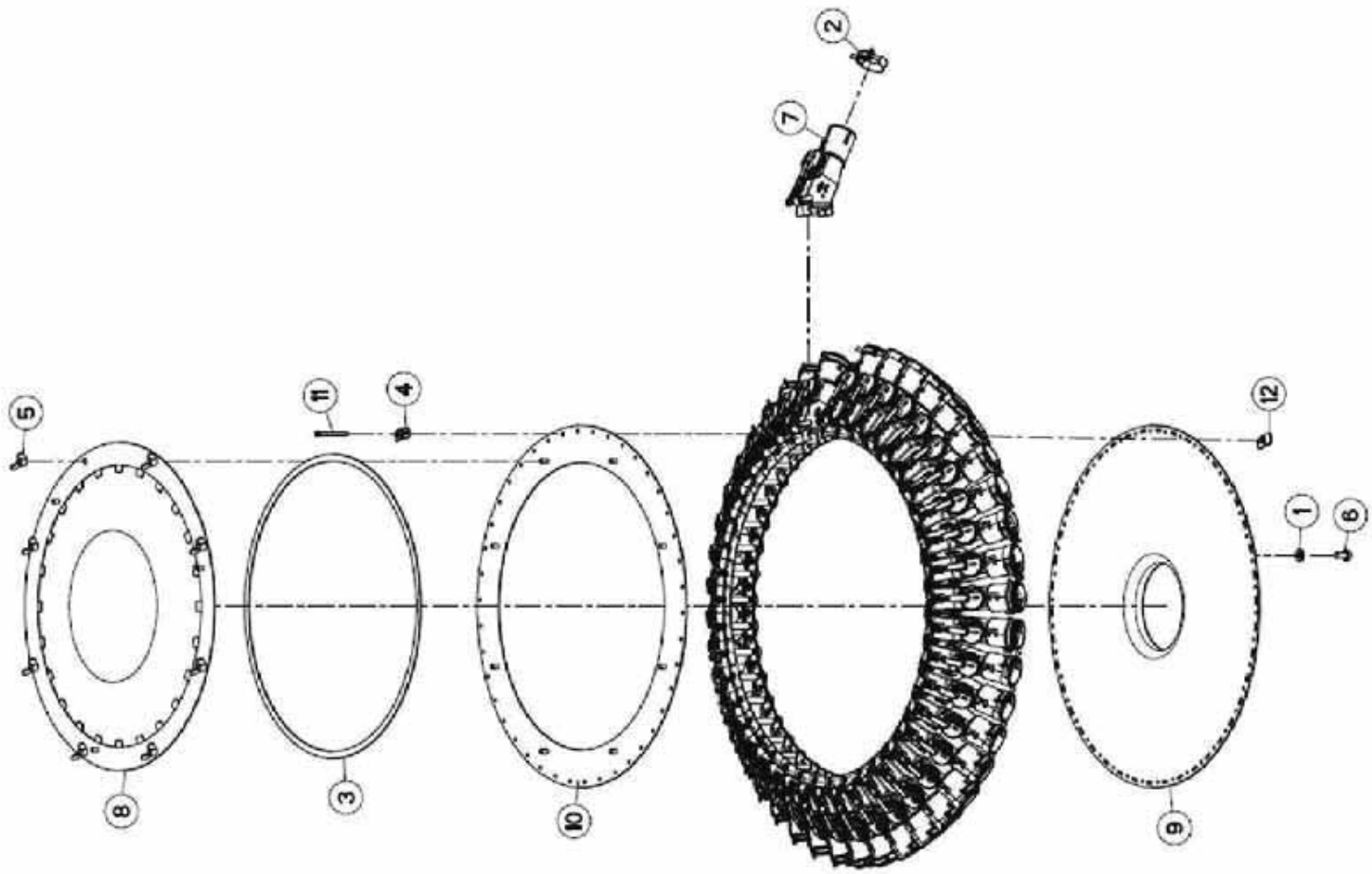
Verteilerkopf / Distributor head / Tête de distribution

Pos.	Art.Nr.	Artikelbezeichnung	Zusatzbezeichnung	Description	Désignation
1	909 650	Rohrbogen 90° DN 125	Edelstahl	Elbow	Coude
2	909 646	Spannring DN 125	Terostat Schelle JKF	Clamping ring	Bague de serrage
3	915 838	Schlauchschele	120-140mm 12mm breit	Hose clamp	Serre-tube
4	6000321	Schaltelement kpl. elektrisch	für Kunststoffverteilerkopf	Switch element	Dispositif de commande
5	645 742	Wellrohrhalter	für Wellrohr kurz	Bracket	Support
6	0623389	Verteilerkopf 42er	Kunststoff mecha. Elemente	Distributor head	Tête de distribution
7	2052768	Rundstahlbügel A 116 m 8x40		Round steel bow	Étrier
8	4230798	Wellrohr mit Flansch	Vitu L= 676mm RAL5010	Corrugated tube	Tube ondulé
9	905 604	Halteblech	1.5	Bracket	Support
10	901 594	Sechskantschraube	M16x45	Bolt	Vis
11	903 606	Mutter	M16 zk	Nut	Ecrout
12	901 635	U-Scheibe	8,4	Washer	Rondelle
13	901 619	Mutter	M8	Nut	Écrou
14	650 184	Wellrohrhalter 2015	Vitu 6m	Supporting tube	Tube de support
15	901 620	Mutter	M16 10.0 zk	Nut	Écrou
16	901 628	Sperrkantscheibe	16mm zk	Washer	Rondelle
17	901 792	Sechskantschraube	M6x50	Bolt	Vis
18	500 027	Federring	M6	Spring ring	Rondelle Grower
19	2045027	Spiralschlauch transparent	l = 120m	Hose	Boyau
20	903 571	Schlauchschele	25-40mm	Hose clamp	Serre-tube
21	918 108	Befestigungsplatte Seilzug	10	Attaching plate	Plateau de fixation
22	903 037	Schäkel	0,25mm	shackle	manille
23	900 966	Zugfeder schwarz	5,5x28,5x230mm	Tension spring	Ressort de traction
24	921 922	Niro Kauschen RW 5mm	für Seil 4mm	cable eye stiffener	Cosse à cordage
25	921 920	Edelstahlseil 1.4401 4mm	12	Wire rope	Câble
26	921 924	Niro Seilklemmen 4mm		Rope clip	Serre-câble
27	921 414	Schlauchhalter abgekantet	14 Schläuche	Bracket	Support
28	921 410	Schlauchhalter abgekantet	8 Schläuche	Retainer plate	Plaque de serrage
29	657 904	Schlauchhalter rechts	geschweißt Vitu 2019	Hose support	Support de tuyau
30	920 400	Oberteil Schlauchhalter Vitu 6m	6	Cover plate	Tôle de recouvrement
31	906 390	Anbauarmachse breit	22x3x85mm	Bush	Douille
32	901 636	U-Scheibe	17mm	Washer	Rondelle
33	901 553	Sechskantschraube	M16x120mm 10.9 zk	Bolt	Vis
34	917 622	Bügelschraube 19MnB4	M16x101x235mm 8.8 zk	U-Bolt	Bride
35	657 908	Schlauchhalter links	geschweißt Vitu 2019	Hose support	Support de tuyau



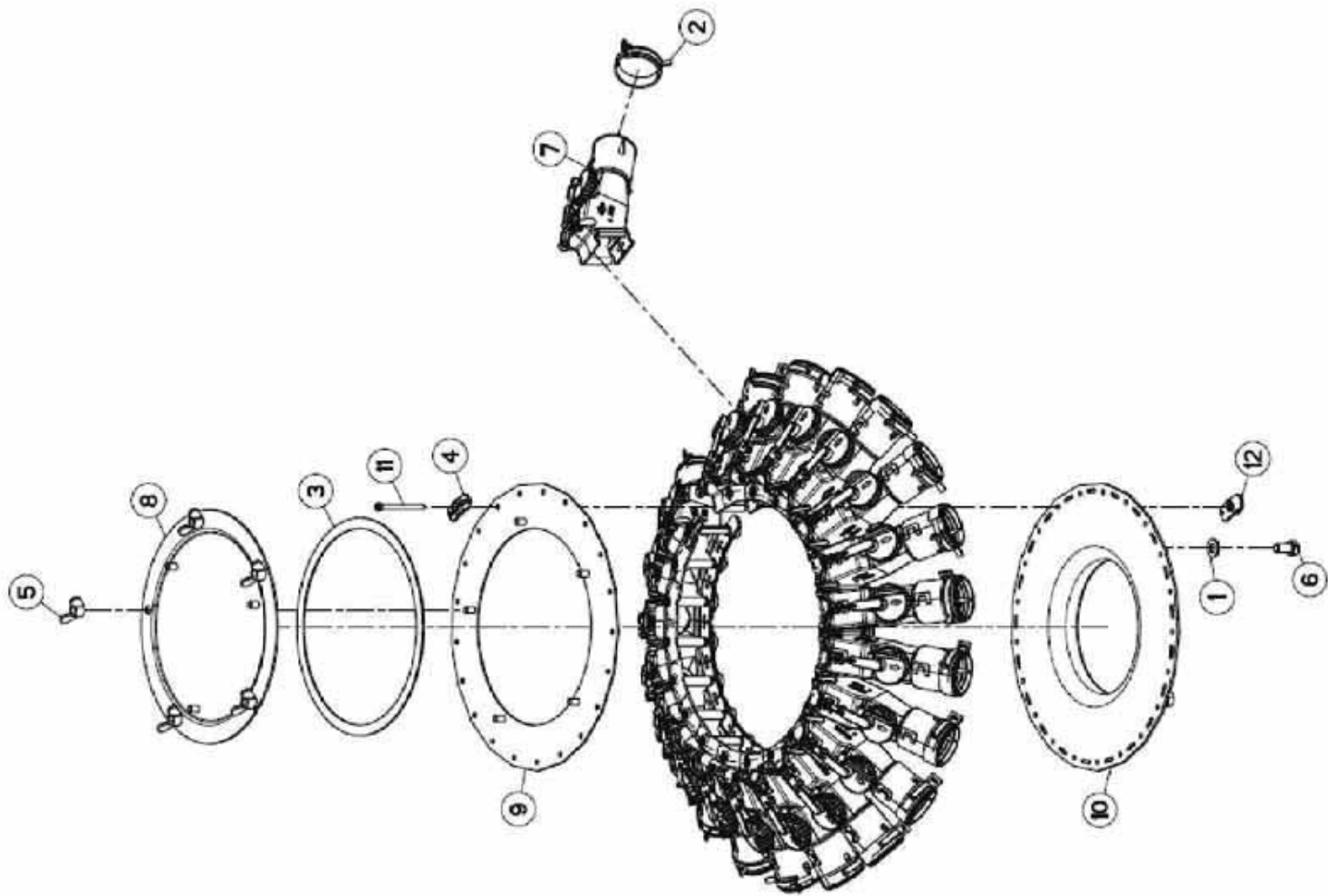
Verteilerkopf / Distributor head / Tête de distribution

Pos.	Art.Nr.	Artikelbezeichnung	Zusatzbezeichnung	Description	Désignation
1	645 742	Wellrohrhalter	für Wellrohr kurz	Bracket	Support
2	0623389	Verteilerkopf 42er	Kunststoff mecha. Elemente	Distributor head	Tête de distribution
3	2052768	Rundstahlbügel A 116 m 8x40		Round steel bow	Ètrier
4	4230798	Wellrohr mit Flansch	Vitu L= 676mm RAL5010	Corrugated tube	Tube ondulé
5	905 604	Halteblech	1.5	Bracket	Support
6	901 594	Sechskantschraube	M16x45	Bolt	Vis
7	903 606	Mutter	M16 zk	Nut	Ecrou
8	901 635	U-Scheibe	8,4	Washer	Rondelle
9	901 619	Mutter	M8	Nut	Ecrou
10	650 184	Wellrohrhalter 2015	Vitu 6m	Supporting tube	Tube de support
11	0623360	24er Verteilerkopf	Kunststoff	Distributor head	Tête de distribution
12	4230736	Wellrohr mit Flansch	L= 496mm RAL5010	Central tube	Tube annele
13	647 530	Düngerwellrohrhalter	Vitu	Bracket	Support
14	2045027	Spiralschlauch transparent	l = 120m	Hose	Boyau
15	909 650	Rohrbogen 90° DN 125	Edelstahl	Elbow	Coude
16	901 792	Sechskantschraube	M6x50	Bolt	Vis
17	500 027	Federring	M6	Spring ring	Rondelle Grower
18	901 620	Mutter	M16 10.0 zk	Nut	Écrou
19	901 636	U-Scheibe	17mm	Washer	Rondelle
20	901 546	Sechskantschraube	M16x50mm 10.9 zk	Bolt	Vis
21	909 646	Spannring DN 125	Terostat Schelle JKF	Clamping ring	Bague de serrage
22	915 838	Schlauchschelle	120-140mm 12mm breit	Hose clamp	Serre-tube
23	6000321	Schaltelement kpl. elektrisch	für Kunsstoffverteilerkopf	Switch element	Dispositif de commande
24	903 571	Schlauchschelle	25-40mm	Hose clamp	Serre-tube
25	918 108	Befestigungsplatte Seilzug	10	Attaching plate	Plateau de fixation
26	903 037	Schäkel	0,25mm	shackle	manille
27	900 966	Zugfeder schwarz	5,5x28,5x230mm	Tension spring	Ressort de traction
28	921 922	Niro Kauschen RW 5mm	für Seil 4mm	cable eye stiffener	Cosse à cordage
29	921 920	Edelstahlseil 1.4401 4mm	12	Wire rope	Câble
30	921 924	Niro Seilklemmen 4mm		Rope clip	Serre-câble
31	921 410	Schlauchhalter abgekantet	8 Schläuche	Retainer plate	Plaque de serrage
32	921 414	Schlauchhalter abgekantet	14 Schläuche	Bracket	Support
33	657 908	Schlauchhalter links	geschweißt Vitu 2019	Hose support	Support de tuyau
34	920 400	Oberteil Schlauchhalter Vitu 6m	6	Cover plate	Tôle de recouvrement
35	906 390	Anbauarmachse breit	22x3x85mm	Bush	Douille
36	901 553	Sechskantschraube	M16x120mm 10.9 zk	Bolt	Vis
37	917 622	Bügel schraube 19MnB4	M16x101x235mm 8.8 zk	U-Bolt	Bride
38	657 904	Schlauchhalter rechts	geschweißt Vitu 2019	Hose support	Support de tuyau



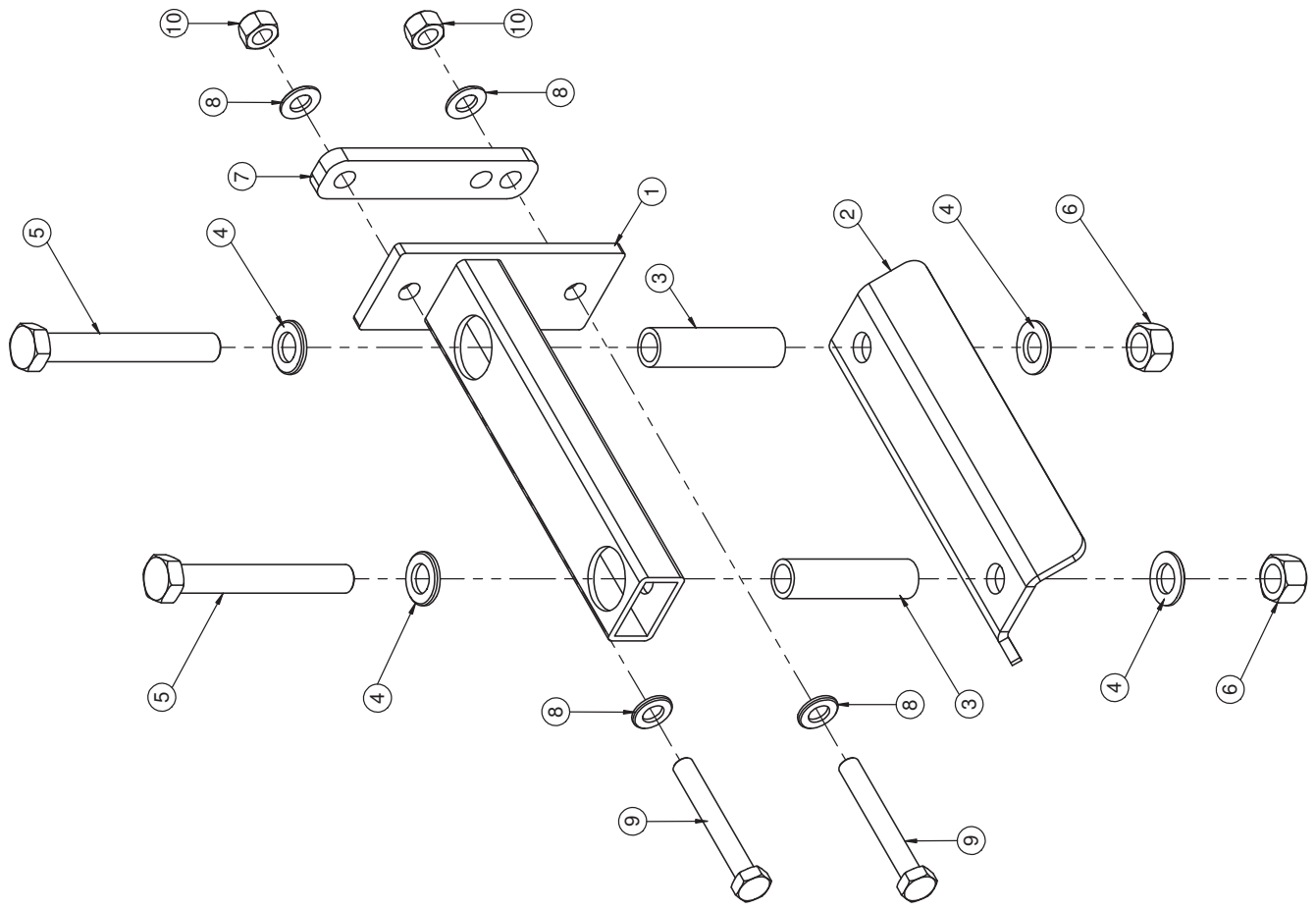
Verteilerkopf 42 / Head 42 / Tete 42

Pos.	Art.Nr.	Artikelbezeichnung	Zusatzbezeichnung	Description	Désignation
1	910 640	Scheibe	DIN 125-8.4-200HV-A2F	Flat washer	Rondelle plate
2	2045019	Federbandschelle	44 / 12 / 2-schwarz	Hose clamp	Serre-tube
3	2045030	Zellband	8x2 - 10m R-weiss-eins.selbstkl.	Sealing tape	Joint
4	2057439	Klemmteil	oben	clamp piece	Plot de serrage
5	2123799	Flügelmutter	DIN 315-M 6-A2-70	Wing nut	Ecrou a oreilles
6	930 770	Sechskantschraube	ISO 4017-M 8x16-8.8-A2F.	Hexagon screw	Vis H
7	4236184	Schaltelement	kpl. Mechanisch	Shut-of valve	Clapet de fermeture
8	4257130	Deckel	RAL 7021-kpl.-41-48er VK	Cover	Couvercle
9	4257146	Bodenblech	RAL 7021 -kpl.-42er Verteilerkopf	Bottom plate	Tôle de fond
10	4257148	Ring	RAL 7021 -kpl.-42er Verteilerkopf	Ring	Anneau
11	6000137	Zylinderschraube	ISO 14580-M 4x50-T20-A2-70	Hexalobular socket screw	Vis a metaux a tete cylindrique
12	6000138	Klemmteil	Unten-M4	Clamp piece	Plot de serrage



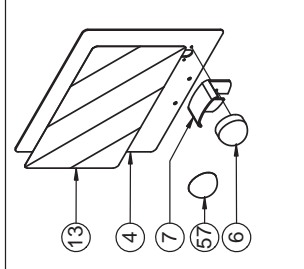
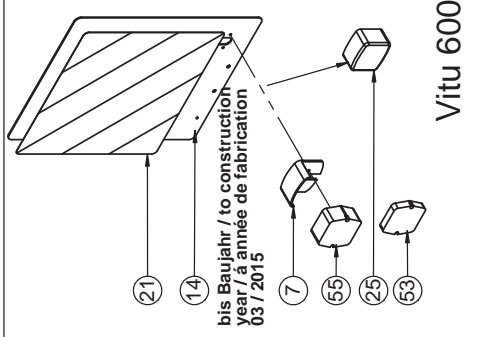
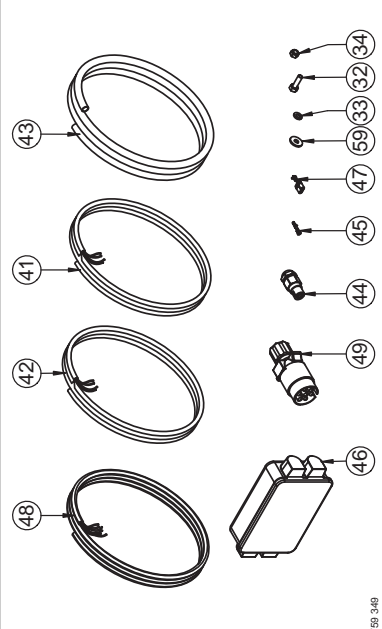
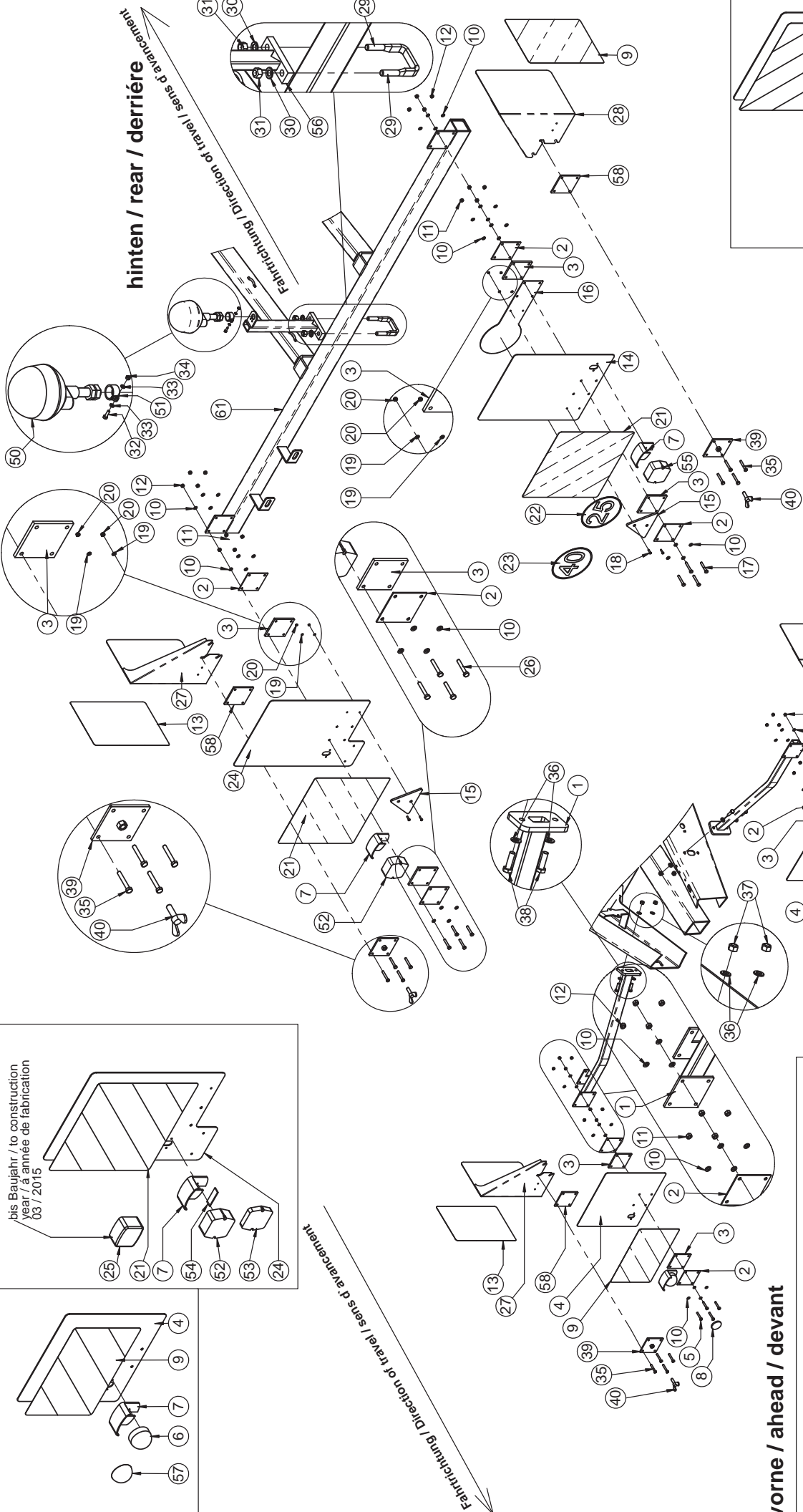
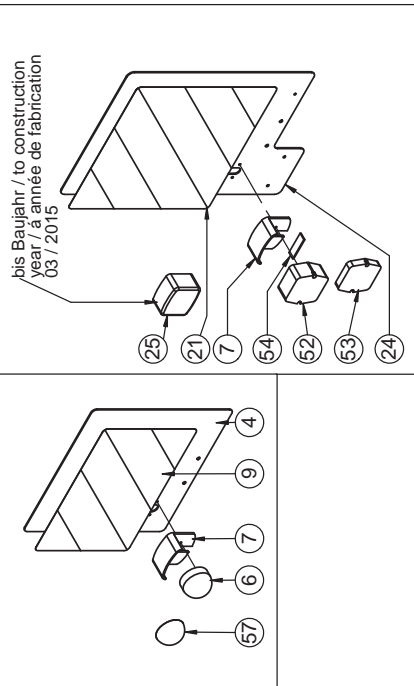
Verteilerkopf 21 / Head 21 / Tete 21

Pos.	Art.Nr.	Artikelbezeichnung	Zusatzbezeichnung	Description	Désignation
1	910 640	Scheibe	DIN 125-8.4-200HV-A2F	Flat washer	Rondelle plate
2	2045019	Federbandschelle	44 / 12 / 2-schwarz	Hose clamp	Serre-tube
3	2045030	Zellband	8x2 - 10m R-weiss-eins.selbstkl.	Sealing tape	Joint
4	2057439	Klemmteil	oben	clamp piece	Plot de serrage
5	2123799	Flügelmutter	DIN 315-M 6-A2-70	Wing nut	Ecrou a oreilles
6	930 770	Sechskantschraube	ISO 4017-M 8x16-8.8-A2F.	Hexagon screw	Vis H
7	4236184	Schaltelement	kpl. Mechanisch	Shut-of valve	Clapet de fermeture
8	4257124	Deckel	RAL 7021-kpl.-20-23er VK	Cover	Couvercle
9	4257164	Ring	RAL 7021 -kpl.-21er Verteilerkopf	Ring	Collier
10	4257165	Bodenblech	RAL 7021 -kpl.-21er Verteilerkopf	Floor plate	Tôle de fond
11	6000137	Zylinderschraube	ISO 14580-M 4x50-T20-A2-70	Hexalobular socket screw	Vis a metaux a tete cylindrique
12	6000138	Klemmteil	Unten-M4	Clamp piece	Plot de serrage



Schlauchhalter / Hose bracket / Flexible support

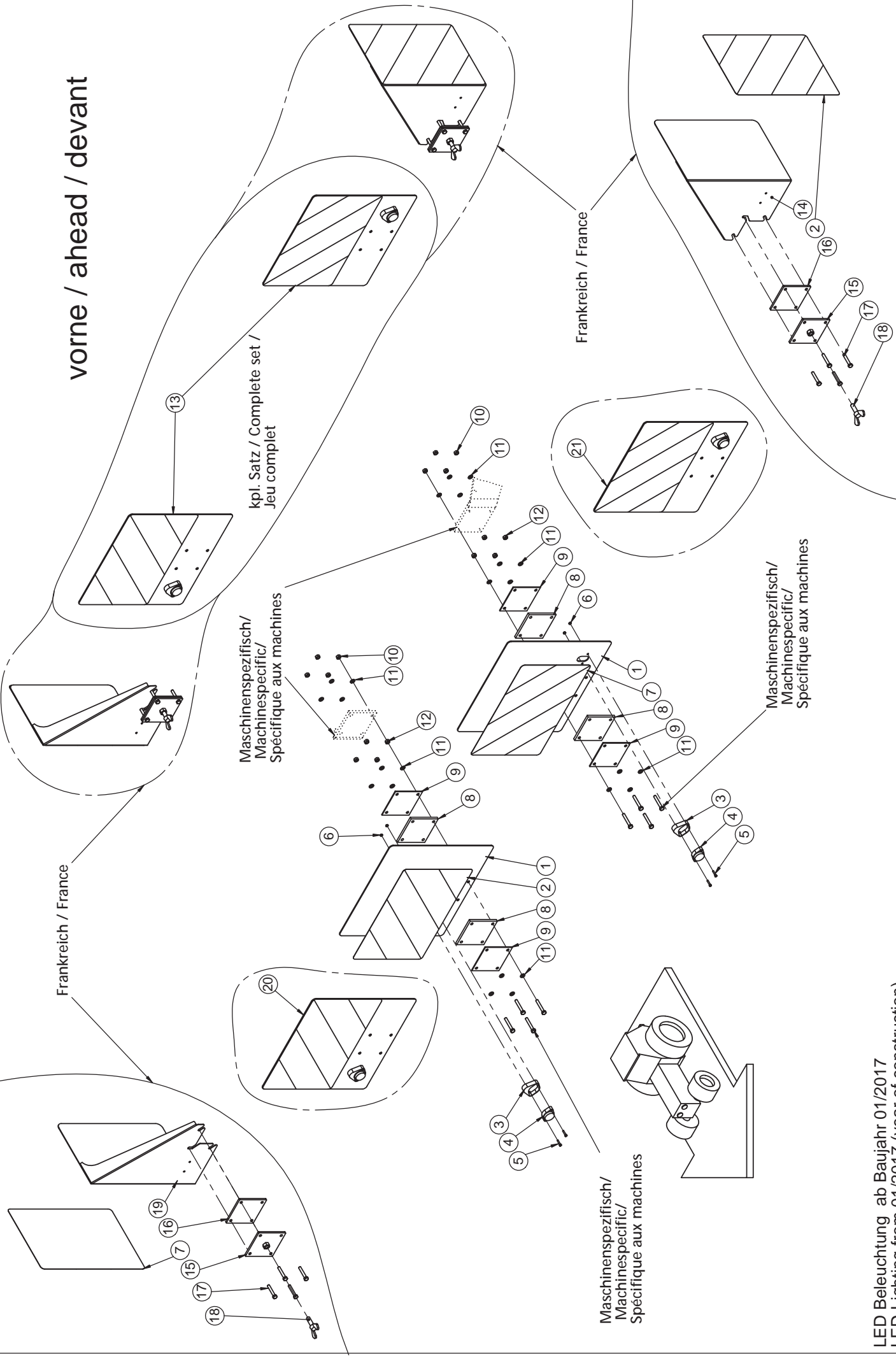
Pos.	Art.Nr.	Artikelbezeichnung	Zusatzbezeichnung	Description	Désignation
1	653 312	Schlauchführung geschw.	Vitu 6m	Bracket	Support
2	922 998	Schlauchhalter Mitte Oberteil	6	Bracket	Support
3	906 390	Anbauarmachse breit	22x3x85mm	Bush	Douille
4	901 636	U-Scheibe	17mm	Washer	Rondelle
5	901 553	Sechskantschraube	M16x120mm 10.9 zk	Bolt	Vis
6	901 620	Mutter	M16 10.0 zk	Nut	Ecrou
7	906 268	Befestigungsplatte	Druckluftbehälter	Bridge	Plaque
8	901 634	U-Scheibe	13mm vz	Washer	Rondelle
9	901 722	Sechskantschraube	M12x90 10.9zk	Bolt	Vis
10	901 618	Mutter	M12 10.0 zk	Nut	Écrou



Beleuchtung / Lighting / Éclairage

Pos.	Art.Nr.	Artikelbezeichnung	Zusatzbezeichnung	Description	Désignation
1	646 698	Beleuchtungshalter vorne	Vitu	Lighting bracket	Support d'éclairage
2	904 378	Beleuchtungsblech	-	Plate	Plaque
3	904 382	Beleuchtungsgummi	8mm	Rubber	Bouchon
4	901 497	Warntafel vorne	423x3x423 mm	Plate	Plaque
5	901 521	Sechskantschraube	M8x50	Bolt	Vis
6	900 229	Positionsleuchte weiß	mit Sockel	Lighting with socket	Signal lumineux blanche
7	903 360	Schutzhaube für Positionsleuchte	-	Protector	Protection
8	903 340	Reflektor weiß	60mm	Reflector white	Réflecteur blanche
9	900 233	Warnfolie zum Aufkleben	282x423mm	Warning decal	Panneau avertisseur
10	901 635	U-Scheibe	8,4	Washer	Rondelle
11	901 605	Mutter	M8 zk	Nut	Écrou
12	901 619	Mutter	M8	Nut	Écrou
13	900 239	Warnfolie zum Aufkleben	282x423mm	Warning decal	Panneau avertisseur
14	905 466	Warntafel hinten rechts	Laserteil	Plate	Plaque
15	903 335	Dreieckrückstrahler		Reflector	Réflecteur arrière
16	904 624	Beleuchtungsgegenplatte	110x3x466,5mm ALMg 3	Plate	Plaque d'éclairage
17	990 836	Sechskantschraube	M8x55	Bolt	Vis
18	901 356	Zylinderschraube	M5x20	Bolt	Vis
19	901 403	U-Scheibe	5,3mm	Washer	Rondelle
20	901 601	Mutter	M5	Nut	Écrou
21	903 192	Warnfolie zum Aufkleben	423x423mm	Warning decal	Panneau avertisseur
22	901 942	Aufkleber	25km/h	Decal	Macaron
23	901 941	Aufkleber	40km/h	Decal	Macaron
24	905 464	Warntafel hinten links	Laserteil	Plate	Plaque
25	903 357	Rückleuchte rot/gelb/weiß links	mit Sockel	Lighting red/yellow/white left	Signal lumineux rouge/jaune/blanc à gauche
26	901 521	Sechskantschraube	M8x50	Bolt	Vis
27	906 552	Seitenwarntafel h li / v re	2mm	Warning sign	Signal de danger
28	906 550	Seitenwarntafel h re / v li	2mm	Warning sign	Signal de danger
29	900 972	Bügelschraube 19MnB4	M16x81x115mm 8.8 zk	U-Bolt	Bride
30	901 636	U-Scheibe	17mm	Washer	Rondelle
31	901 620	Mutter	M16 10.0 zk	Nut	Écrou
32	901 572	Sechskantschraube	M6x20	Bolt	Vis
33	901 405	U-Scheibe	6,4mm	Washer	Rondelle
34	901 411	Mutter	M6	Nut	Écrou
35	902 521	Sechskantschraube	M8x55	Bolt	Vis
36	901 634	U-Scheibe	13mm vz	Washer	Rondelle
37	901 618	Mutter	M12 10.0 zk	Nut	Écrou
38	901 583	Sechskantschraube	M12x40 10.9zk	Bolt	Vis
39	634 432	Beleuchtungsplatte	6mm zk geschweißt	Plate	Plaque
40	901 815	Flügelschraube	M12x40mm	Wing bolt	vis à ailettes
41	900 232	Beleuchtungskabel	4x0,75mm Grün/Green 8,1m	Wire	Câble
42	900 231	Beleuchtungskabel	4x0,75mm GELB/Yellow 8,8m	Wire	Câble
43	902 095	Wellrohr geschlossen	PP NW 7,5 SW 8m	Casing	Gaine de protection
44	901 432	Steckverbindung 4-Polig IP64	Buchsengehäuse große Tülle 6mm	Plug	Connecteur
45	901 435	Rundstifte f. Buchsengehäuse	0,5-2,1mm	Cable lug	Cosse de câble
46	906 518	Kabelverbinderdose 32 polig	90x140	Cable socket	Prise câblée
47	900 442	Flachstecker unisoliert AWG 15	6,3 - 1,5mm	Cable lug	Cosse de câble
48	900 237	Beleuchtungskabel	6x0,75mm 4m	Wire	Câble
49	903 201	Stecker 7-Polig	F. Köck 6 / 7	Plug	Connecteur
50	918 354	Rundumleuchte	AJ.BA Gyrosphere	Warning beacon	Gyrophare
51	923 346	Befestigungsklemme		Lock collar	Bague de serrage
52	900 225	Rückleuchte rot/gelb/weiß links	mit Sockel	Lighting red/yellow/white left	Signal lumineux rouge/jaune/blanc à gauche
53	921 860	Lichtscheibe	rot/gelb	Lens red/yellow	Lentille rouge/jaune
54	921 898	Lichtscheibe, transparent		Lens, transparent	Lentille, transparent
55	900 227	Rückleuchte rot/gelb rechts	mit Sockel	Lighting red/yellow right	Signal lumineux rouge/jaune à droit
56	651 678	Halter Rundumleuchte	Rebell profiline 800	Bracket	Support
57	921 862	Positionsleuchte weiß	Kappe	Lighting glass white	Signal lumineux blanche
58	639 232	Beleuchtungsplatte verzin.	110x6x85	Plate	Plaque
59	901 333	U-Scheibe	6,4mm vz	Washer	Rondelle
60	903 359	Rückleuchte rot/gelb rechts	mit Sockel	Lighting red/yellow right	Signal lumineux rouge/jaune à droit
61	651 826	Schnecken-/Vorauslauf-	markierungshalter Vitu 2016	Lighting bracket	Support d'éclairage

vorne / ahead / devant



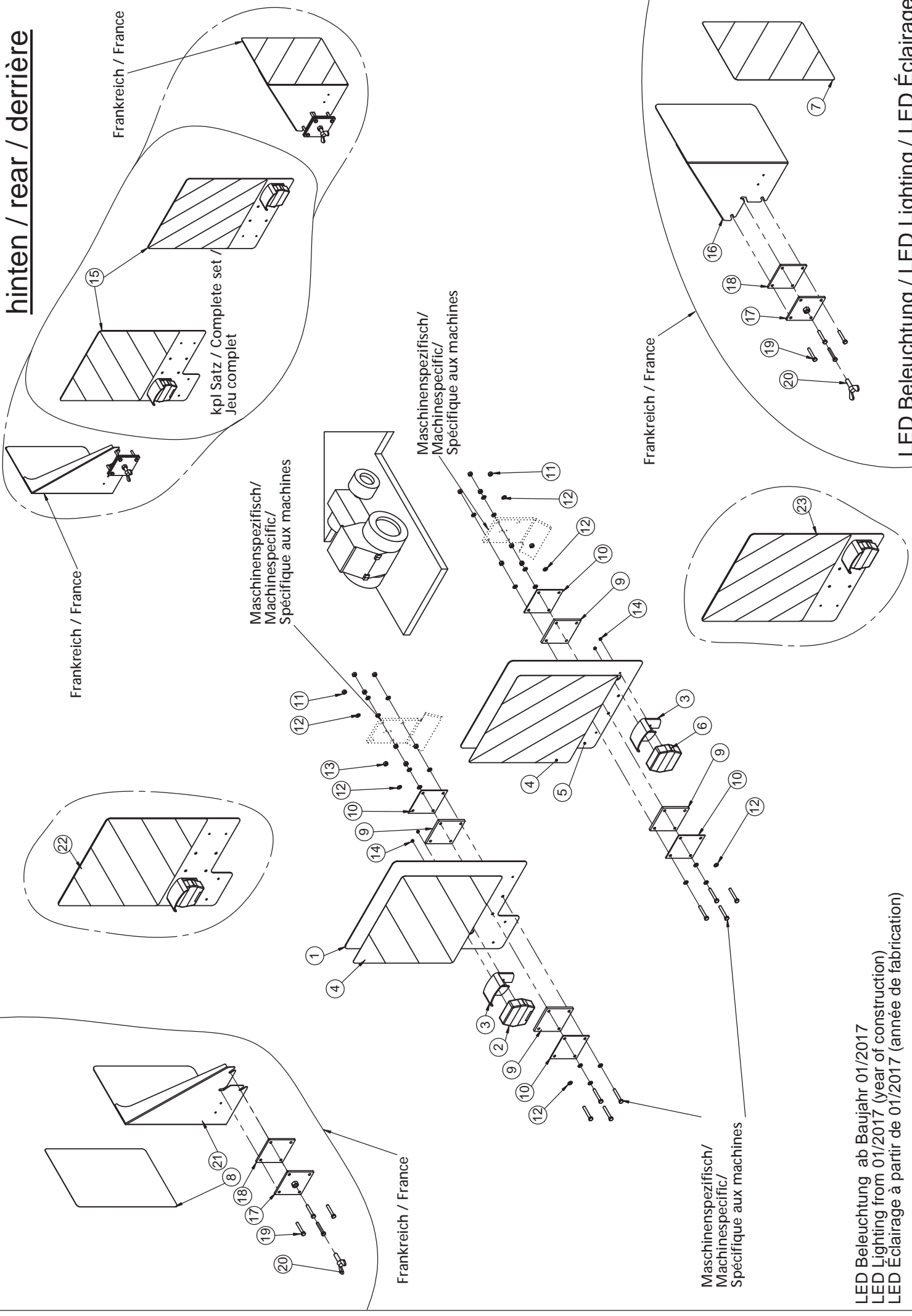
LED Beleuchtung / LED Lighting / LED Éclairage

LED Beleuchtung ab Baujahr 01/2017
LED Lighting from 01/2017 (year of construction)
LED Éclairage à partir de 01/2017 (année de fabrication)

Beleuchtung vorne / Lighting ahead / Éclairage devant

Pos.	Art.Nr.	Artikelbezeichnung	Zusatzbezeichnung	Description	Désignation
1	901 497	Warntafel vorne	423x3x423 mm	Plate	Plaque
2	900 233	Warnfolie zum Aufkleben	282x423mm	Warning decal	Panneau avertisseur
3	928 698	Einfassung	LED-Positionsleuchte	Edging	Monture
4	928 700	LED-Positionsleuchte re/li	mit Kabel, Stecker	Side light	Feu de position
5	910 398	Zylinderkopfschraube	M4x20	Bolt	Vis
6	928 780	Bundmutter	M4 zk	Flange nut	Écrou à embase
7	900 239	Warnfolie zum Aufkleben	282x423mm	Warning decal	Panneau avertisseur
8	904 382	Beleuchtungsgummi	8mm	Rubber	Bouchon
9	904 378	Beleuchtungsblech	-	Plate	Plaque
10	901 619	Mutter	M8	Nut	Écrou
11	901 635	U-Scheibe	8,4	Washer	Rondelle
12	901 605	Mutter	M8 zk	Nut	Ecrou
13	928 692	LED-Beleuchtungssatz vorne	mit Positionsleuchte	Lighting kit	Kit éclairage
14	906 550	Seitenwarntafel h re / v li	2mm	Warning sign	Signal de danger
15	634 432	Beleuchtungsplatte	6mm zk geschweißt	Plate	Plaque
16	639 232	Beleuchtungsplatte verzin.	110x6x85	Plate	Plaque
17	901 521	Sechskantschraube	M8x50	Bolt	Vis
18	901 815	Flügelschraube	M12x40mm	Wing bolt	vis à ailettes
19	906 552	Seitenwarntafel h li / v re	2mm	Warning sign	Signal de danger
20	668 234	LED-Beleuchtungstafel rechts	vorne montiert	Warning panel with lighting	Panneau d'avertissement avec éclairage
21	668 232	LED-Beleuchtungstafel links	vorne montiert	Warning panel with lighting	Panneau d'avertissement avec éclairage

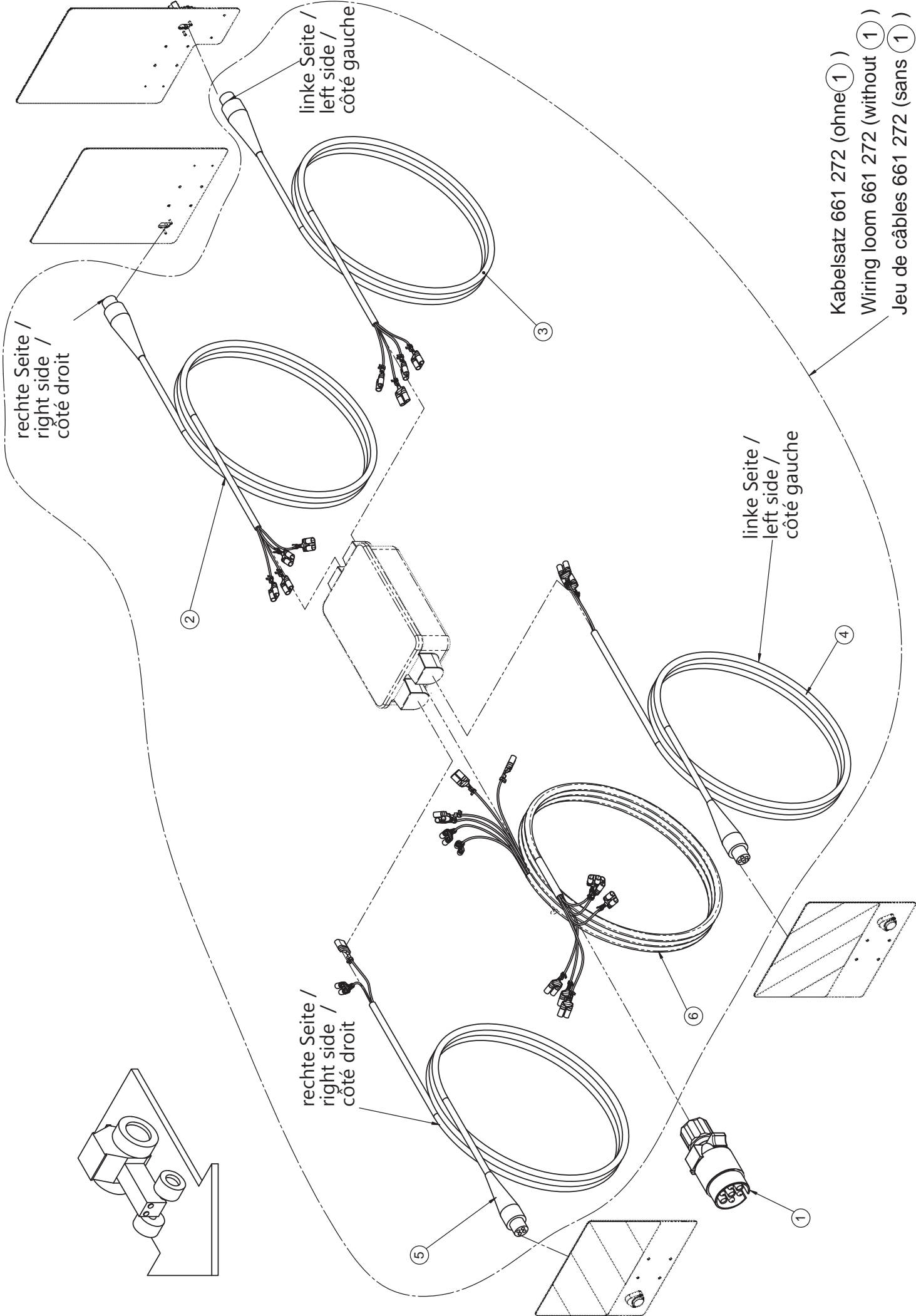
hinten / rear / derrière



LED Beleuchtung ab Baujahr 01/2017
 LED Lighting from 01/2017 (year of construction)
 LED Éclairage à partir de 01/2017 (année de fabrication)

Beleuchtung hinten / Lighting rear / Éclairage derrière

Pos.	Art.Nr.	Artikelbezeichnung	Zusatzbezeichnung	Description	Désignation
1	905 464	Warntafel hinten links	Laserteil	Plate	Plaque
2	928 702	Rückleuchte rot/gelb/weiß, links	LED, mit Kabel, Stecker	Lighting red/yellow/white, left	Signal lumineux rouge/jaune/blanc à gauche
3	903 360	Schutzhaube für Positionsleuchte	-	Protector	Protection
4	903 192	Warnfolie zum Aufkleben	423x423mm	Warning decal	Panneau avertisseur
5	905 466	Warntafel hinten rechts	Laserteil	Plate	Plaque
6	928 704	Rückleuchte rot/gelb, rechts	LED, mit Kabel, Stecker	Lighting red/yellow, right	Signal lumineux rouge/jaune à droit
7	900 233	Warnfolie zum Aufkleben	282x423mm	Warning decal	Panneau avertisseur
8	900 239	Warnfolie zum Aufkleben	282x423mm	Warning decal	Panneau avertisseur
9	904 382	Beleuchtungsgummi	8mm	Rubber	Bouchon
10	904 378	Beleuchtungsblech	-	Plate	Plaque
11	901 619	Mutter	M8	Nut	Écrou
12	901 635	U-Scheibe	8,4	Washer	Rondelle
13	901 605	Mutter	M8 zk	Nut	Ecrou
14	901 601	Mutter	M5	Nut	Écrou
15	928 694	LED-Beleuchtungssatz hinten	einseitig	Lighting kit	Kit éclairage
16	906 550	Seitenwarntafel h re / v li	2mm	Warning sign	Signal de danger
17	634 432	Beleuchtungsplatte	6mm zk geschweißt	Plate	Plaque
18	639 232	Beleuchtungsplatte verzin.	110x6x85	Plate	Plaque
19	901 521	Sechskantschraube	M8x50	Bolt	Vis
20	901 815	Flügelschraube	M12x40mm	Wing bolt	vis à ailettes
21	906 552	Seitenwarntafel h li / v re	2mm	Warning sign	Signal de danger
22	668 226	LED-Beleuchtungswarntafel links	hinten vormontiert	Warning panel with lighting	Panneau d'avertissement avec éclairage
23	668 228	LED -Beleuchtungstafel rechts	hinten vormontiert	Warning panel with lighting	Panneau d'avertissement avec éclairage



rechte Seite /
right side /
côté droit

linke Seite /
left side /
côté gauche

2

3

linke Seite /
left side /
côté gauche

4

rechte Seite /
right side /
côté droit

5

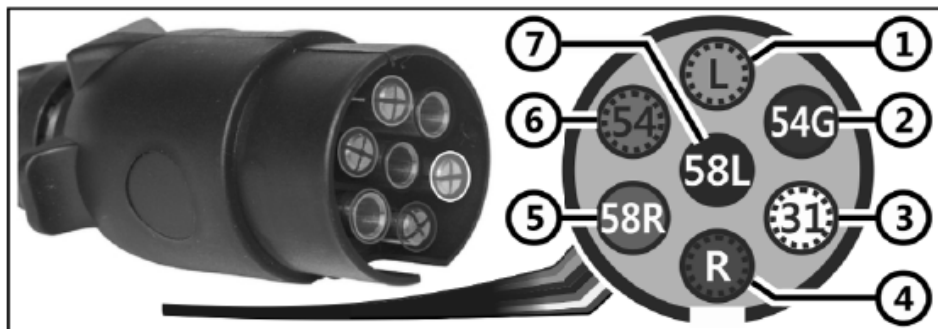
6

1

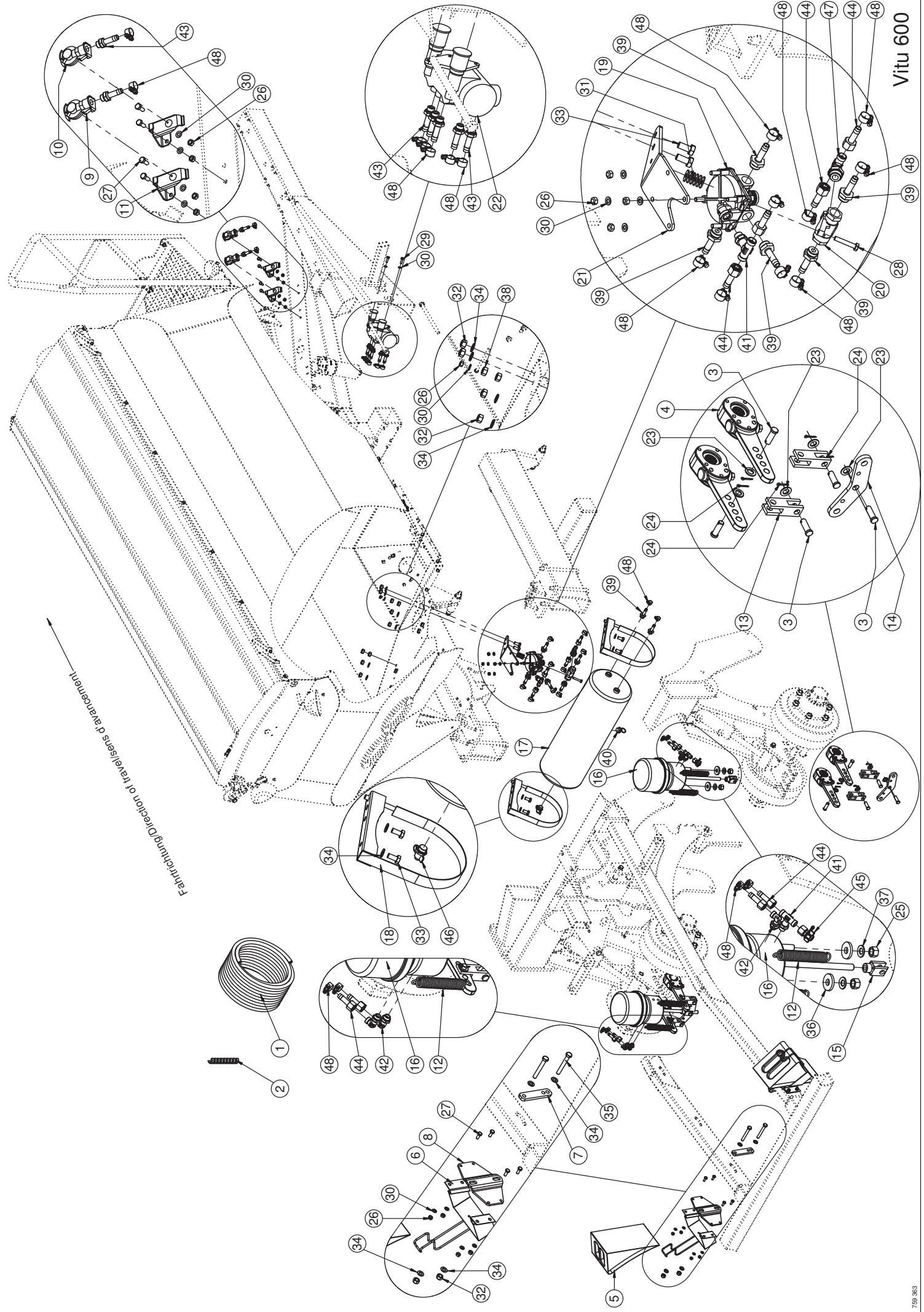
Kabelsatz 661 272 (ohne 1)
Wiring loom 661 272 (without 1)
Jeu de câbles 661 272 (sans 1)

Beleuchtungskabelsatz / Lighting cables / Câbles d'éclairage

Pos.	Art.Nr.	Artikelbezeichnung	Zusatzbezeichnung	Description	Désignation
1	903 201	Stecker 7-Polig	Flachsteckeranschluß	Plug	Connecteur
2	661 262	Beleuchtungskabel hinten rechts vormontiert	4x0,75mm grün / 11m	Lighting cables 11m	Câbles d'éclairage 11m
3	661 264	Beleuchtungskabel hinten links vormontiert	4x0,75mm gelb / 11m	Lighting cables 11m	Câbles d'éclairage 11m
4	661 266	Beleuchtungskabel vorne links vormontiert	4x0,75mm gelb / 7m	Lighting cables 7m	Câbles d'éclairage 7m
5	661 268	Beleuchtungskabel vorne rechts vormontiert	4x0,75mm grün / 7m	Lighting cables 11m	Câbles d'éclairage 11m
6	661 270	Beleuchtungskabel	6x0,75mm / 6,4m	Wire	Câble



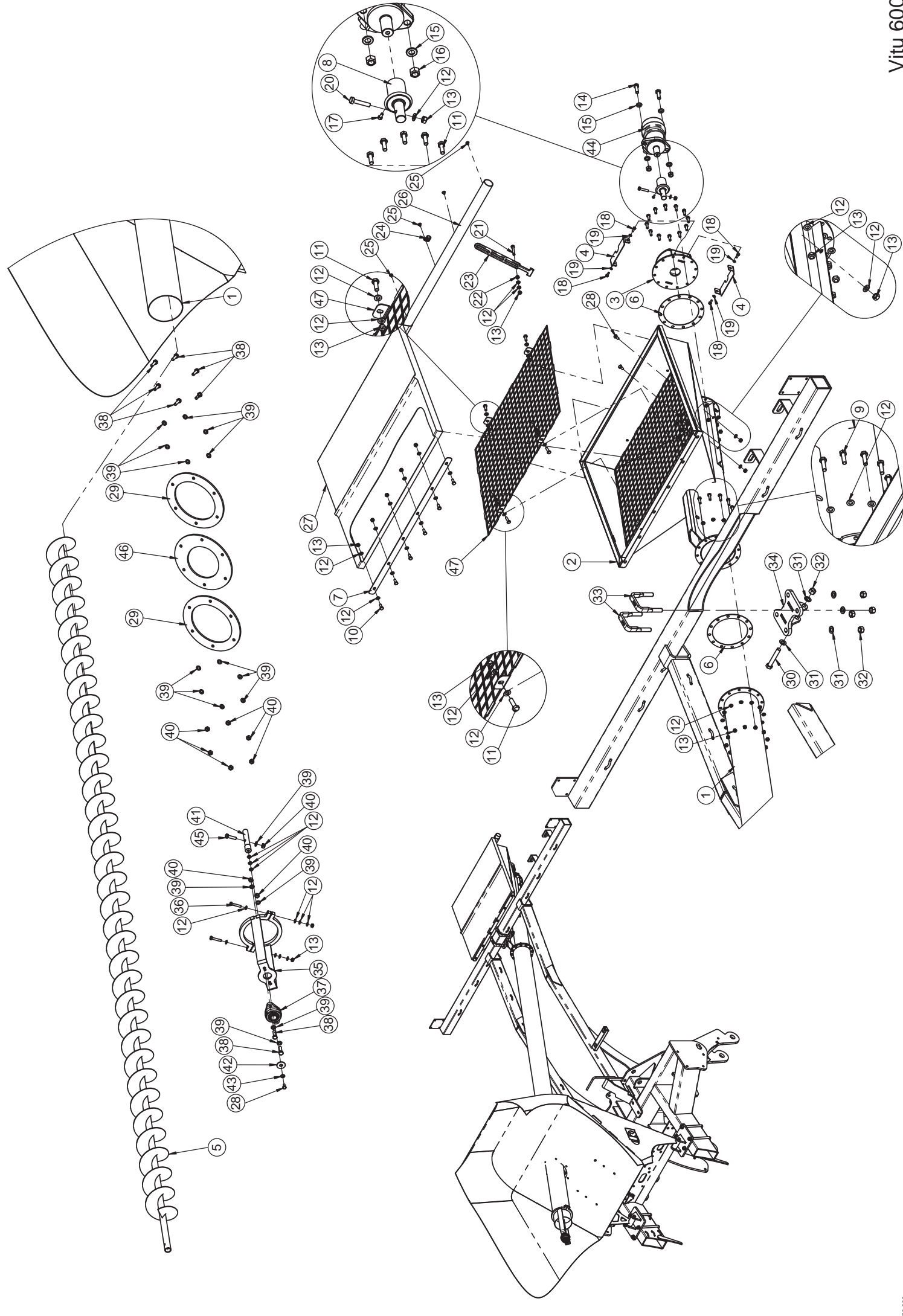
Nr. / No. / Non.	Farbe / Colour / Couleur	Bezeichnung / Description / Désignation
1 (L)	Gelb / Yellow / Jaune	Blinklicht links / Left turn signal / Signal de virage à gauche
2 (54G)	Blau / Blue / Bleu	Nebelschlussleuchte / Rear fog light / Feu de brouillard arrière
3 (31)	Weiß / White / Blanc	Masse / Earth / Masse
4 (R)	Grün / Green / Vert	Blinklicht rechts / Right turn signal / Signal de virage à droite
5 (58R)	Braun / Brown / Brown	Schlusslicht rechts / Right tail light / Feu arrière droit
6 (54)	Rot / Red / Rouge	Bremslicht / Brake light / Feux stop
7 (58L)	Schwarz / Black / Noir	Schlusslicht links / Left tail light / Feu arrière gauche



Fabrication/Direction of travel/suspension

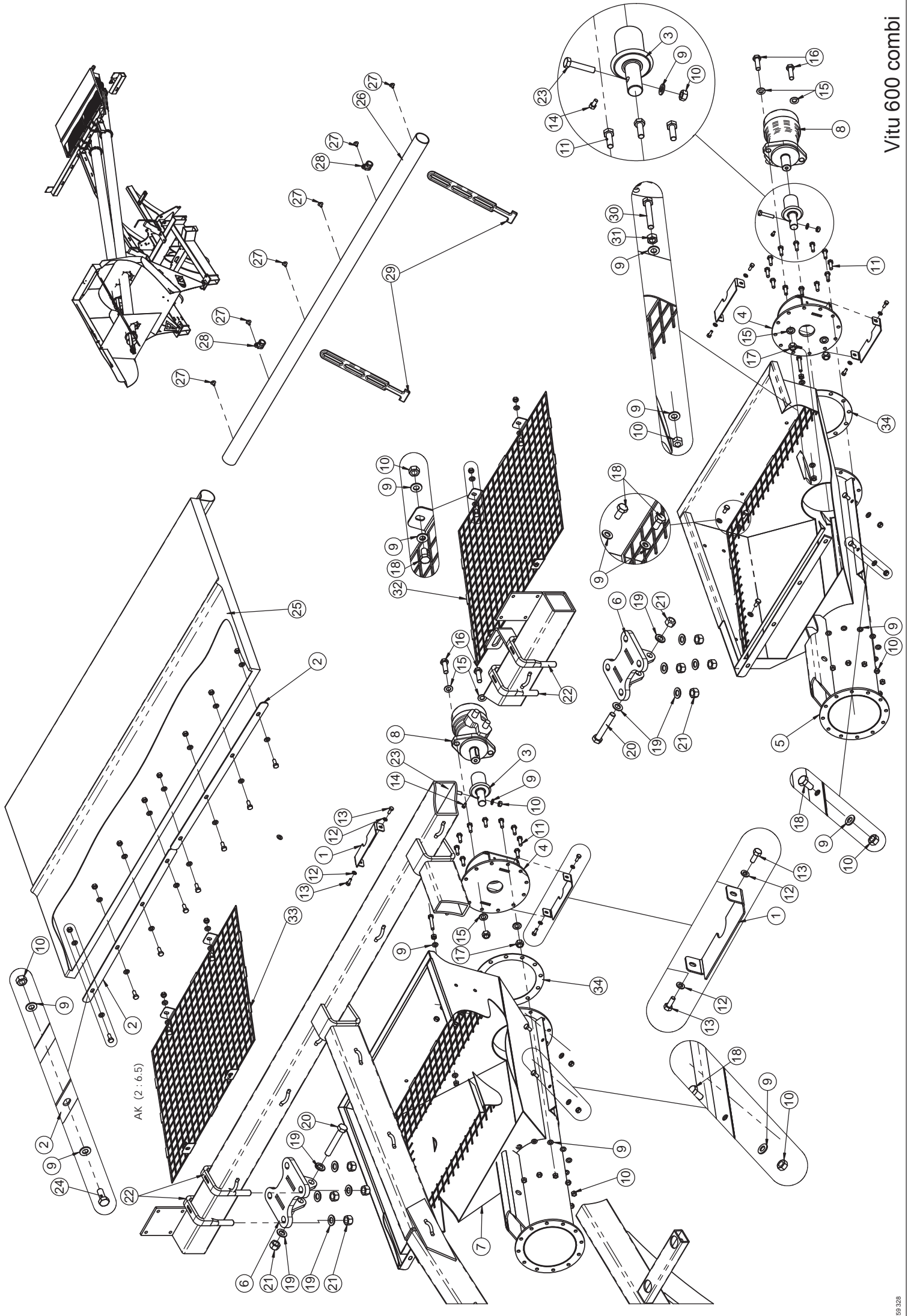
Druckluftbremse / Compressed air brake / Fein pneumatique

Pos.	Art.Nr.	Artikelbezeichnung	Zusatzbezeichnung	Description	Désignation
1	902 350	Rolle Bremsschlauch	11x3,5mm 36,9m	Hose	Conduite flexible
2	902 092	Schutzschlauch SGX 5	25x2mm 4m	Protective tube	Protection spiralee
3	920 124	Bolzen Vitu Bremswippe		Bolt	Boulon
4	902 615	Einstellbarer Bremshebel	Haldex	Brake handle	Levier de frein
5	900 123	Hemmschuh	NG46	Wheel wedge	Cale de retenue en cote
6	900 122	Hemmschuhhalter	vz	Support for wheel wedge	Support de cale de retenue en cote
7	906 268	Befestigungsplatte	Druckluftbehälter	Bridge	Plaque
8	080 518	Bremskeilhalterung	6	Plate	Plaque
9	902 570	Kupplungskopf rot	M16x1,5	Service line hose coupler, red	Tête d'accouplement, rouge
10	902 572	Kupplungskopf gelb	M16x1,5	Service line hose coupler, yellow	Tête d'accouplement, jaune
11	902 586	Leerkupplung f. Kugelkopf	2.5	Dummy coupling	Dummy coupling
12	900 337	Rückzugfeder kurz	130 / 70mm	Spring	Ressort
13	917 498	Gabel Bremswippe		Flange yoke	Fourche à bride
14	917 496	Bremswippe	10	Connecting angle	Patte de fixation
15	902 051	Gabelkopf f. Tristopzylinder	m. Bolzen, Splint und Mutter	Support with bolt	Chape
16	902 046	Tristopzylinder	16/16"	Spring-type brake cylinder	Régulateur
17	902 573	Druckluftbehälter	10 bar; 30l	Pressure vessel	Reservoir à air
18	902 580	Halter für Bremskessel	246mm	support for pressure vessel	support de reservoir à air
19	902 045	Relaisventil		Relay valve	Valve relais
20	902 044	2 Wegeventil	Druckluftbremse	2 way valve	Valve 2 voies
21	924 948	Halter Relaisventil Vitu	6	Support	Cadre support
22	915 846	Park-Löse_Sicherheitsventil		Valve	Vanne
23	901 337	U-Scheibe		Washer	Rondelle
24	900 631	Splint	50x5	Pin	Goupille
25	901 632	Mutter	M16x1,5mm zk	Nut	Écrou
26	901 619	Mutter	M8	Nut	Écrou
27	901 750	Sechskantschraube	M8x20	Bolt	Vis
28	901 477	Sechskantschraube	M8x45	Bolt	Vis
29	901 752	Sechskantschraube	M8x25	Bolt	Vis
30	901 635	U-Scheibe	8,4	Washer	Rondelle
31	901 641	U-Scheibe	8,4mm vz	Washer	Rondelle
32	901 618	Mutter	M12 10.0 zk	Nut	Écrou
33	901 582	Sechskantschraube	M12x25	Bolt	Vis
34	901 634	U-Scheibe	13mm vz	Washer	Rondelle
35	901 722	Sechskantschraube	M12x90 10.9zk	Bolt	Vis
36	901 821	U-Scheibe gehärtet	17x45x6mm zk	Washer	Rondelle
37	901 628	Sperrkantscheibe	16mm zk	Washer	Rondelle
38	901 604	Mutter	M12 zk	Nut	Écrou
39	900 452	Schlauchstutzen M22x1,5	Schlauch 11x3,5 mm	Nozzle	Embout de tuyau
40	902 582	Entwässerungsventil	M22x1,5	Valve	Valve
41	902 047	T-Einschraubverschraubung	M16x1,5	Thread joint	Raccord union
42	902 043	Winkelschraubverschraubung	M16x1,5 12L	Thread joint	Raccord union
43	900 451	Schlauchstutzen gerade		Nozzle	Embout de tuyau
44	900 956	Schlauchtülle m. Ü-Mutter	M18x1,5	Nozzle	Embout de tuyau
45	902 548	Prüfanschluß mit Ü-Mutter	M18x1,5	Bolt with connection	Vis avec testeur
46	902 592	Prüfanschluß	M22x1,5 mit Druck u. O-Ring	Bolt with connection	Vis avec testeur
47	918 380	T- Winkelverschraubung		T- elbow union	T - raccord coudé
48	900 480	Schlauchschele	12-18mm	Clamp	Collier



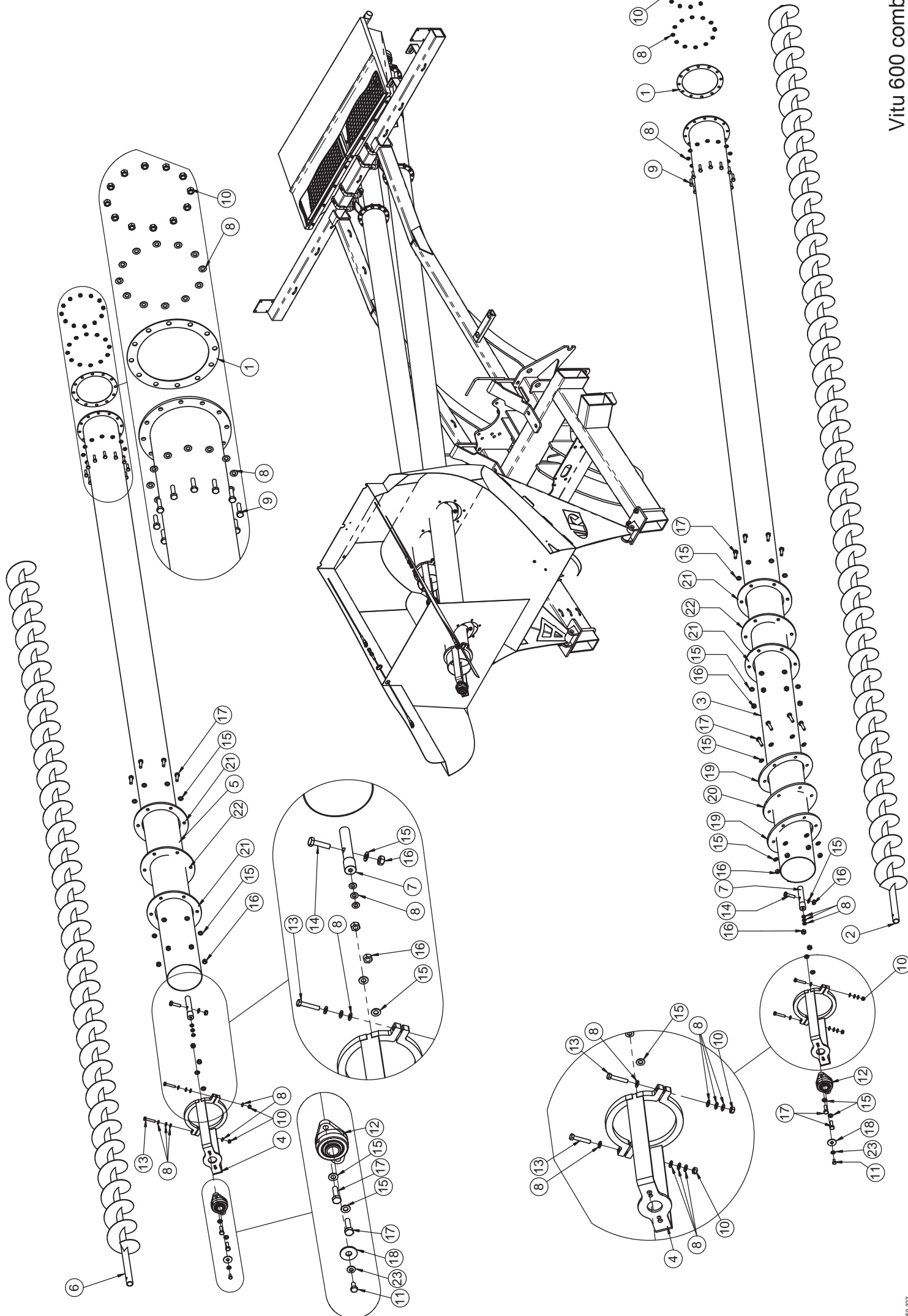
Befüllschnecke / Filler auger / Vis de remplissage

Pos.	Art.Nr.	Artikelbezeichnung	Zusatzbezeichnung	Description	Désignation
1	927 902	Schneckenrohr kurz	3582 mm	Tube	Tube
2	927 904	Einlauftrichter Einfachschnecke	Vitu 600x780	Funnel	Entonnoir
3	927 912	Hydraulikmotorhalterung	Beladeschnecke Vitu	Engine suspension	Suspension du moteur
4	927 914	Abdeckung für Motorkupplung	Beladeschnecke Vitu	Cover	Couvercle protection
5	927 908	Schnecke TS150 4685mm	Vitu	Feed auger	Vis d'amenée
6	927 906	Dichtgummi	Beladeschnecke Vitu	Rubber seal	Joint en caoutchouc
7	927 916	Klemmleiste lg. f. Abdeckplane	Vitu Einfachschnecke	Metal strip	Réglette de serrage
8	927 918	Kupplungsbolzen für Hy-Motor	Vitu Beladeschnecke	Clutch shaft	Arbre d'embrayage
9	901 591	Sechskantschraube	M8x30	Bolt	Vis
10	901 750	Sechskantschraube	M8x20	Bolt	Vis
11	901 752	Sechskantschraube	M8x25	Bolt	Vis
12	901 635	U-Scheibe	8,4	Washer	Rondelle
13	901 619	Mutter	M8	Nut	Écrou
14	901 583	Sechskantschraube	M12x40 10.9zk	Bolt	Vis
15	901 634	U-Scheibe	13mm vz	Washer	Rondelle
16	901 618	Mutter	M12 10.0 zk	Nut	Écrou
17	901 607	Sechskantschraube	M5x10	Bolt	Vis
18	901 445	Sechskantschraube	M6x16	Bolt	Vis
19	901 405	U-Scheibe	6,4mm	Washer	Rondelle
20	901 751	Sechskantschraube	M8x40	Bolt	Vis
21	901 521	Sechskantschraube	M8x50	Bolt	Vis
22	901 605	Mutter	M8 zk	Nut	Écrou
23	2052193	Gummistroppe	280mm		
24	2052194	Befestigungsschelle für	Gummistroppe	Clamp	Collier
25	915 174	Gesipa Blindniet Alu Großkopf	5x10mm K14	Rivet	Rivet
26	918 768	900 42x2	Alu Rohr ALMgSi	Hy-Tube	
27	918 696	Abdeckplane Befüllschnecke	Einfachtank Vitu	Bache	Cover
28	901 748	Sechskantschraube	M8x16	Bolt	Vis
29	919 614	Dichtungsflansch Einfachtank	8	Flange	Bride
30	901 554	Sechskantschraube	M16x100mm 10.9 zk	Bolt	Vis
31	901 636	U-Scheibe	17mm	Washer	Rondelle
32	901 620	Mutter	M16 10.0 zk	Nut	Écrou
33	900 972	Bügelschraube 19MnB4	M16x81x115mm 8.8 zk	U-Bolt	Bride
34	647 592	Schneckenhalter hinten		Bracket	Support
35	648 984	Schneckenauslauf	Vitu	Auger outlet	Vis sans fin
36	901 477	Sechskantschraube	M8x45	Bolt	Vis
37	925 778	Flanschlager kpl.	INA TCJT25-N	Flanged housing unit	Unités de palier
38	901 742	Sechskantschraube	M10x35mm 8.8 zk	Bolt	Vis
39	901 633	U-Scheibe	10,5mm vz	Washer	Rondelle
40	901 617	Mutter	M10 zk	Nut	Écrou
41	918 660	Welle für Befüllschnecke	Vitu	Drive shaft	Arbre d'entraînement
42	901 642	Scheibe	13,2mm vz	Washer	Rondelle
43	901 627	Sperrkantscheibe	8mm zk	Washer	Rondelle
44	2056564	Hy-Motor	f. Hy-Dosiereinheit WTK	Hydraulic motor	moteur hydraulique
45	901 743	Sechskantschraube	M10x40mm 8.8 zk	Bolt	Vis
46	919 616	Schneckendichtung Einfachtank	8	Rubber seal	Joint en caoutchouc
47	931 520	Schutzgitter		Safety screen	Grille de protection



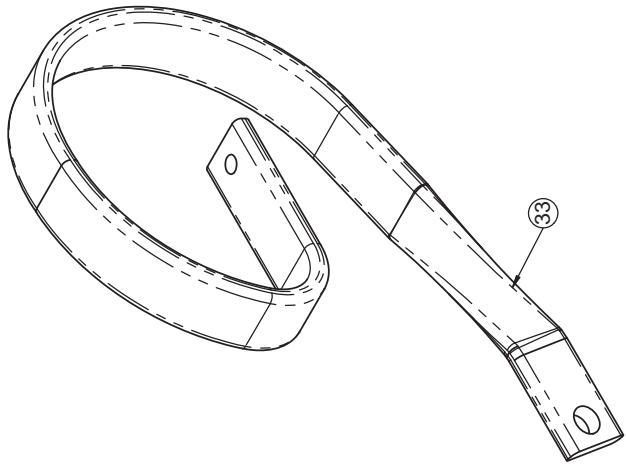
Befüllschnecke / Filler auger / Vlis de remplissage

Pos.	Art.Nr.	Artikelbezeichnung	Zusatzbezeichnung	Description	Désignation
1	927 914	Abdeckung für Motorkupplung	Beladeschnecke Vitu	Cover	Couvercle protection
2	927 922	Klemmleiste kz. f. Abdeckplane	Vitu Doppelschnecke	Clamping strip	Bornier
3	927 918	Kupplungsbolzen für Hy-Motor	Vitu Beladeschnecke	Clutch shaft	Arbre d'embrayage
4	927 912	Hydraulikmotorhalterung	Beladeschnecke Vitu	Engine suspension	Suspension du moteur
5	927 928	Einlauftrichter Doppelschnecke	links Vitu	Funnel	Entonnoir
6	647 592	Schneckenhalter hinten		Bracket	Support
7	927 930	Einlauftrichter Doppelschnecke	rechts Vitu	Funnel	Entonnoir
8	2056564	Hy-Motor	f. Hy-Dosiereinheit WTK	Hydraulic motor	moteur hydraulique
9	901 635	U-Scheibe	8,4	Washer	Rondelle
10	901 619	Mutter	M8	Nut	Écrou
11	901 752	Sechskantschraube	M8x25	Bolt	Vis
12	901 405	U-Scheibe	6,4mm	Washer	Rondelle
13	901 445	Sechskantschraube	M6x16	Bolt	Vis
14	901 607	Sechskantschraube	M5x10	Bolt	Vis
15	901 634	U-Scheibe	13mm vz	Washer	Rondelle
16	901 583	Sechskantschraube	M12x40 10.9zk	Bolt	Vis
17	901 618	Mutter	M12 10.0 zk	Nut	Écrou
18	901 748	Sechskantschraube	M8x16	Bolt	Vis
19	901 636	U-Scheibe	17mm	Washer	Rondelle
20	901 554	Sechskantschraube	M16x100mm 10.9 zk	Bolt	Vis
21	901 620	Mutter	M16 10.0 zk	Nut	Écrou
22	900 972	Bügelsschraube 19MnB4	M16x81x115mm 8.8 zk	U-Bolt	Bride
23	901 751	Sechskantschraube	M8x40	Bolt	Vis
24	901 750	Sechskantschraube	M8x20	Bolt	Vis
25	918 694	Abdeckplane Befüllschnecke	Einfachtank Vitu	Bache	Cover
26	918 770	Rundrohr	42x2	Hy-Tube	Tube rond
27	915 174	Gesipa Blindniet Alu Großkopf	5x10mm K14	Rivet	Rivet
28	2052194	Befestigungsschelle für	Gummistroppe	Clamp	Collier
29	2052193	Gummistroppe	280mm	Rubber rope	Caoutchouc tendeur
30	901 521	Sechskantschraube	M8x50	Bolt	Vis
31	901 605	Mutter	M8 zk	Nut	Écrou
32	931 524	Schutzgitter Doppelschnecke Vitu	links Vitu	Safety screen	Grille de protection
33	931 522	Einlauftrichter Doppelschnecke	rechts Vitu	Funnel	Entonnoir
34	927 906	Dichtgummi	Beladeschnecke Vitu	Rubber seal	Joint en caoutchouc

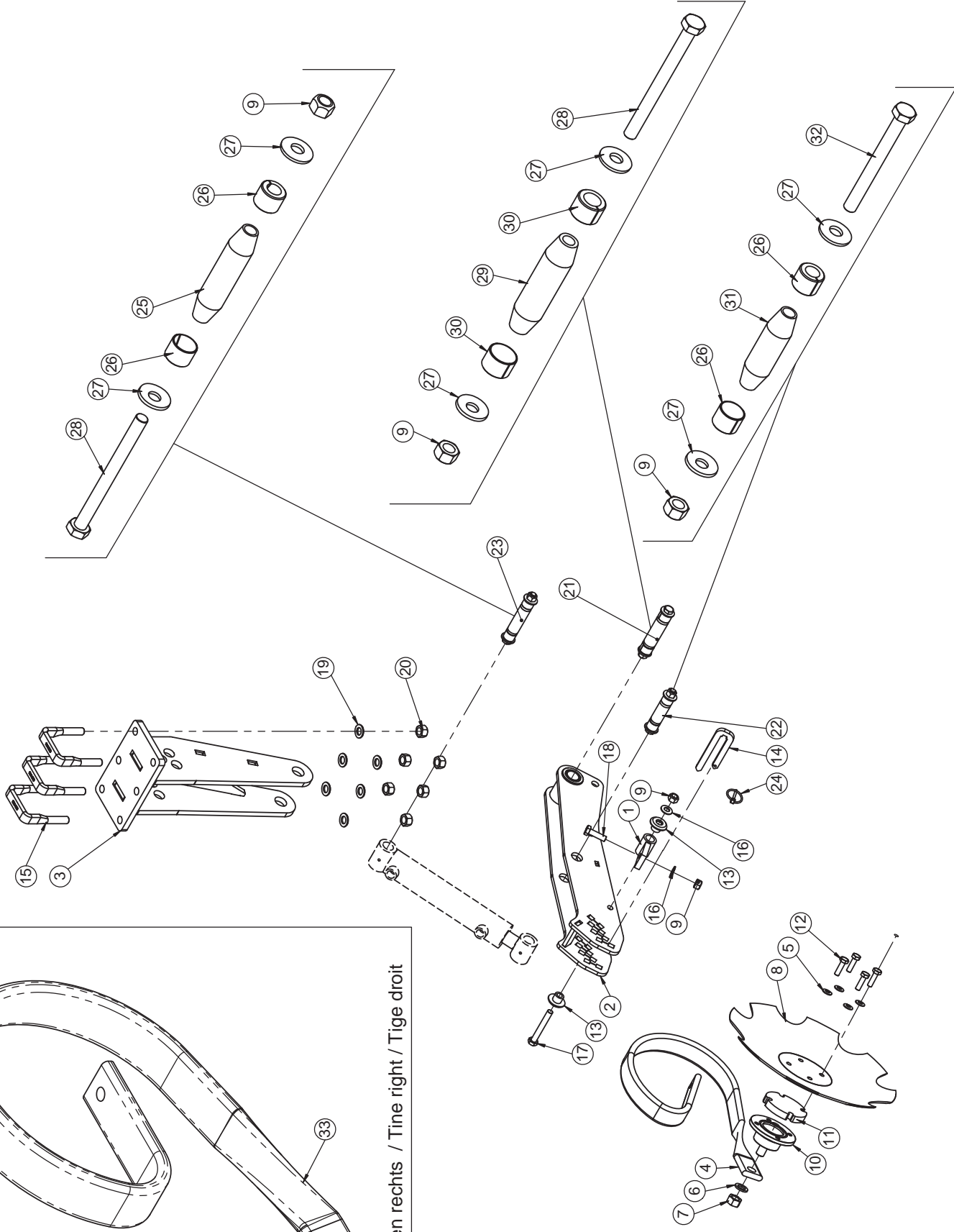


Befüllschnecke / Filler auger / Vlis de remplissage

Pos.	Art.Nr.	Artikelbezeichnung	Zusatzbezeichnung	Description	Désignation
1	927 906	Dichtgummi	Beladeschnecke Vitu	Rubber seal	Joint en caoutchouc
2	927 924	Schnecke TS150 5725mm		Auger	Vis
3	927 926	Schneckenrohr TS 150	4620mm	Tube	Tuyau
4	648 984	Schneckenauslauf	Vitu	Auger outlet	Vis sans fin
5	927 902	Schneckenrohr kurz	3582 mm	Tube	Tube
6	927 908	Schnecke TS150 4685mm	Vitu	Feed auger	Vis d'amenée
7	918 660	Welle für Befüllschnecke	Vitu	Drive shaft	Arbre d'entraînement
8	901 635	U-Scheibe	8,4	Washer	Rondelle
9	901 591	Sechskantschraube	M8x30	Bolt	Vis
10	901 619	Mutter	M8	Nut	Écrou
11	901 748	Sechskantschraube	M8x16	Bolt	Vis
12	925 778	Flanschlager kpl.	INA TCJT25-N	Flanged housing unit	Unités de palier
13	901 477	Sechskantschraube	M8x45	Bolt	Vis
14	901 743	Sechskantschraube	M10x40mm 8.8 zk	Bolt	Vis
15	901 633	U-Scheibe	10,5mm vz	Washer	Rondelle
16	901 617	Mutter	M10 zk	Nut	Écrou
17	901 742	Sechskantschraube	M10x35mm 8.8 zk	Bolt	Vis
18	901 642	Scheibe	13,2mm vz	Washer	Rondelle
19	919 626	Dichtungsfansch Doppeltank vo	8	Flange plate	Plaque à bride.
20	919 628	Schneckendichtg. Doppeltank vo	8	Seal	Joint
21	919 622	Dichtungsfansch Doppeltank hi	8	Flange Plate	Plaque à bride.
22	919 620	Schneckendichtg. Doppeltank hi	8	Seal	Joint
23	901 627	Sperrkantscheibe	8mm zk	Washer	Rondelle

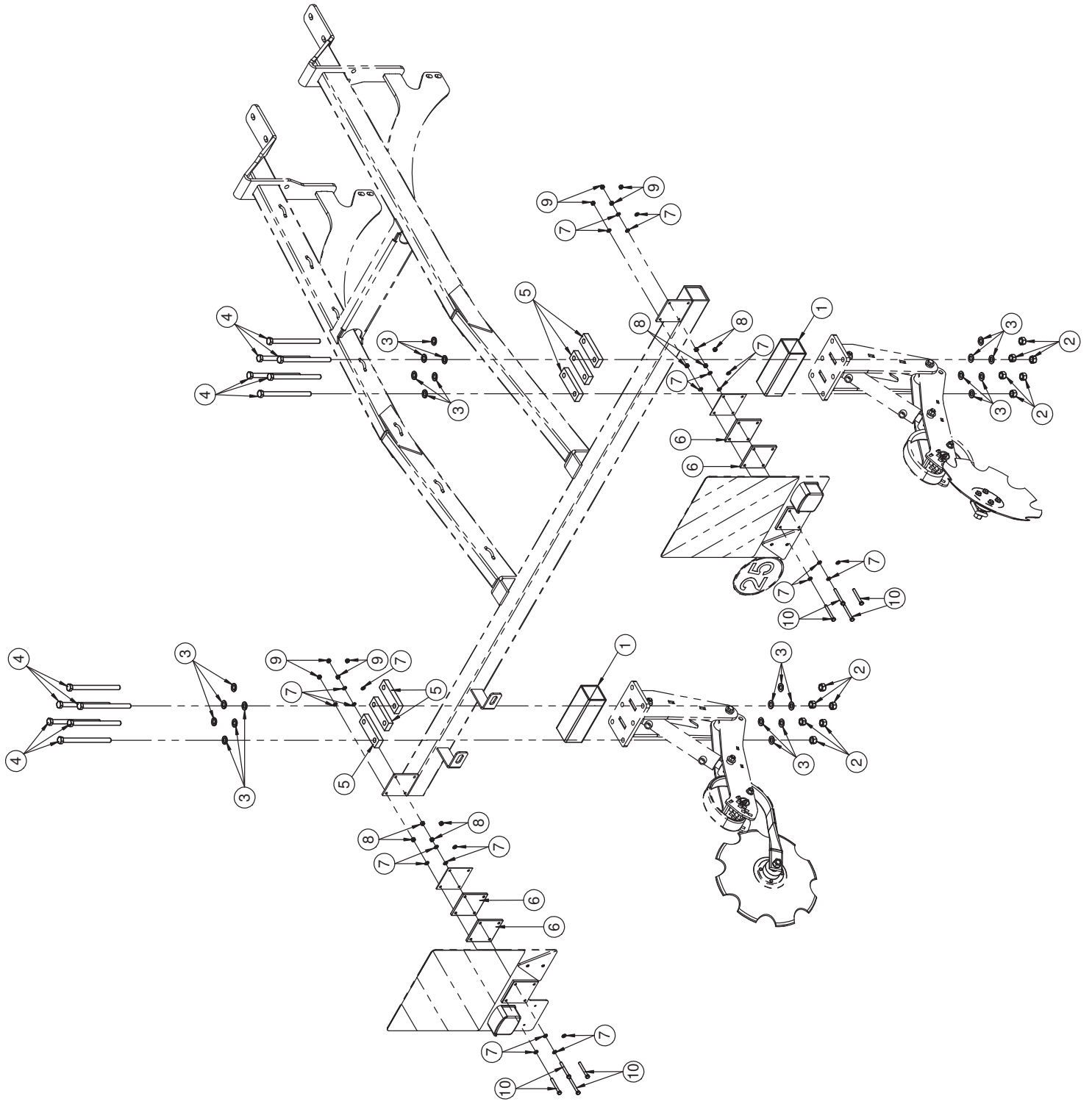


Scheibenzinken rechts / Tine right / Tige droit



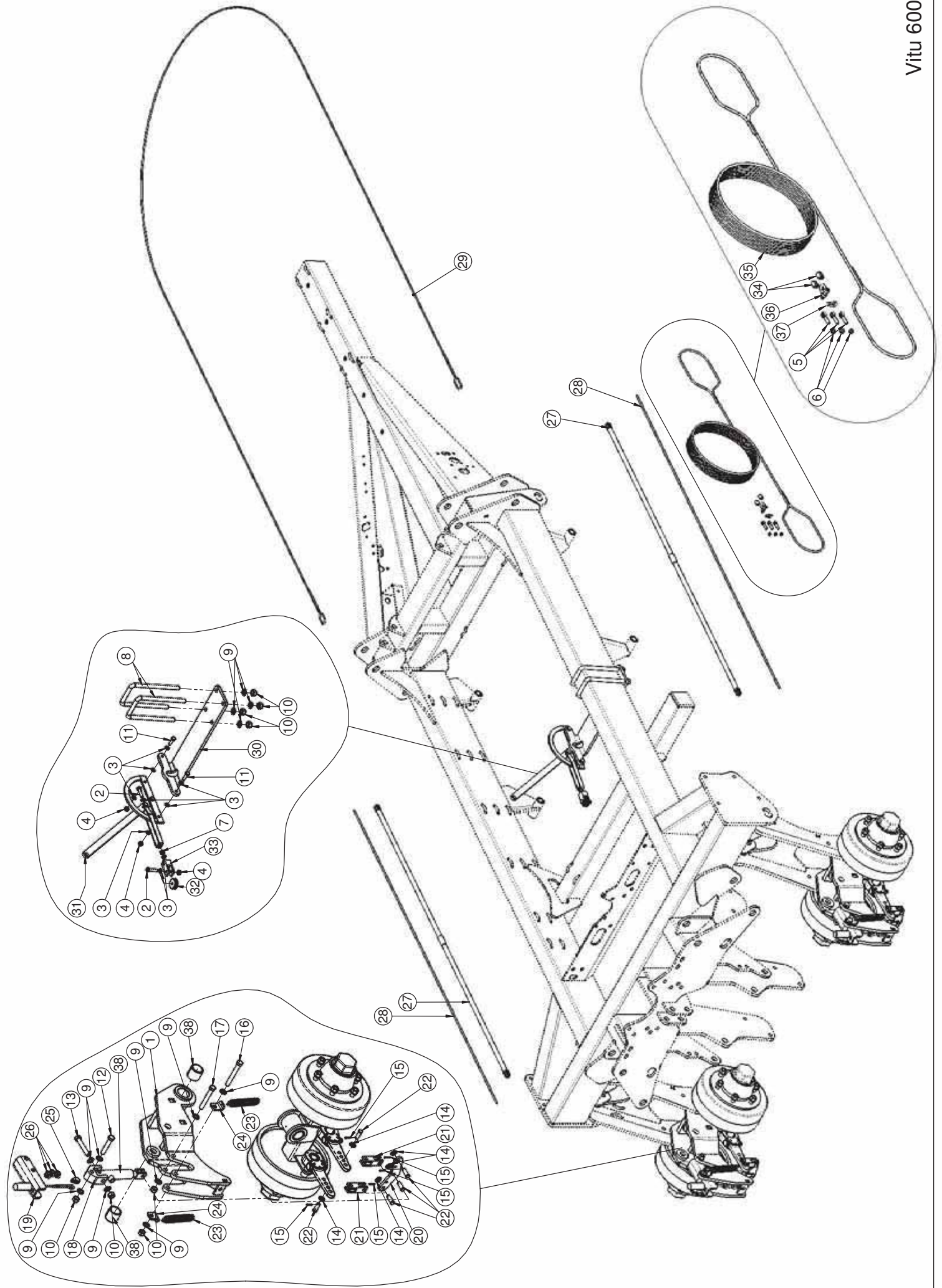
Voraufaufmakierung / Pre - emergence marker / Jallonneur

Pos.	Art.Nr.	Artikelbezeichnung	Zusatzbezeichnung	Description	Désignation
1	642 230	Gelenk	Voraufaufmarkierer 2011	Joint	Charnière
2	646 424	Arm Voraufaufmarkierung	Vitu	Arm for pre-emergence marker	Support de jallonneur
3	646 422	Konsole Voraufaufmarkierung	Vitu	Support	Support
4	904 054	Scheibenzinken links	50x13	Tine left	Tige gauche
5	901 629	Sperrkantscheibe	10mm zk	Washer	Rondelle
6	901 637	U-Scheibe	d=19	Washer	Rondelle
7	900 939	Radmutter	M18x1,5 zk	Nut	Écrou
8	905 410	Scheibe	Ø 410 mm	Cutway disc blade	Disque crénelé
9	901 618	Mutter	M12 10.0 zk	Nut	Écrou
10	932 758	Scheibenlager d=110 L=38mm	M18x1,5 mit O-Ring	Bearing cpl.	Roulement cpl.
11	930 376	Distanzplatte Voraufaufm.	15	Spacer washer	Rondelle d'entretoisement
12	901 742	Sechskantschraube	M10x35	Bolt	Vis
13	904 452	Lagerbuchse Striegelhalter	40x21,5mm PA 6 schwarz	Bush	Bague
14	930 338	Einstellhebel VAM 2017	10	Pin	Broche
15	904 990	Bügelsschraube 19MnB4	M16x81x108mm 8.8 zk	U-Bolt	Bride
16	901 626	Sperrkantscheibe	12mm zk	Washer	Rondelle
17	901 722	Sechskantschraube	M12x90 10.9zk	Bolt	Vis
18	901 583	Sechskantschraube	M12x40	Bolt	Vis
19	901 636	U-Scheibe	17mm	Washer	Rondelle
20	901 620	Mutter	M16 10.0 zk	Nut	Écrou
21	634 182	Klemmbolzen montiert	28/80/113	Lockpin	Lockpin
22	634 156	Klemmbolzen montiert	25/60/93	Lockpin	Lockpin
23	634 160	Klemmbolzen montiert	25/80/113	Lockpin	Lockpin
24	500 051	Klappstecker	4,5x32	Lynch pin	Clavette de sécurité
25	906 216	Klemmbolzen	25/80/113	Pin	Broche
26	906 196	Spannhülse	25/19	Spring bush	Bague de serrage
27	902 628	Sperrkantscheibe (VT)	12mm zk verstärkt Form B	Washer	Rondelle
28	901 538	Sechskantschraube	M12x140 10.9zk	Bolt	Vis
29	906 200	Klemmbolzen	28/80/113	Pin	Broche
30	906 206	Spannhülse	28/19	Spring bush	Bague de serrage
31	906 236	Klemmbolzen	25/60/93	Pin	Broche
32	901 536	Sechskantschraube	M12x120 10.9zk	Bolt	Vis
33	904 055	Scheibenzinken rechts	50x13	Tine right	Tige droit



Voraufbaumarkierung Nachrüstset / Supplementary kit, pre emergence marker / Jeu de montage ultérieur, Jalloneur

Pos.	Art.Nr.	Artikelbezeichnung	Zusatzbezeichnung	Description	Désignation	Menge
1	755 637	Tieferlegungsrohr	Voraufbaumarkierung Vitu	Square Tube	Tube carre	2
2	901 620	Mutter	M16 10.0 zk	Nut	Écrou	12
3	901 636	U-Scheibe	17mm	Washer	Rondelle	24
4	902 559	Sechskantschraube	M16x220mm 10.9 zk	Bolt	Vis	12
5	080 390	Brücke 40x20x137	137mm	Bridge	Plaque	6
6	904 382	Beleuchtungsgummi	8mm	Rubber	Bouchon	4
7	901 635	U-Scheibe	8,4	Washer	Rondelle	24
8	901 605	Mutter	M8 zk	Nut	Écrou	8
9	901 619	Mutter	M8	Nut	Écrou	8
10	902 788	Sechskantschraube	M8x70	Bolt	Vis	8



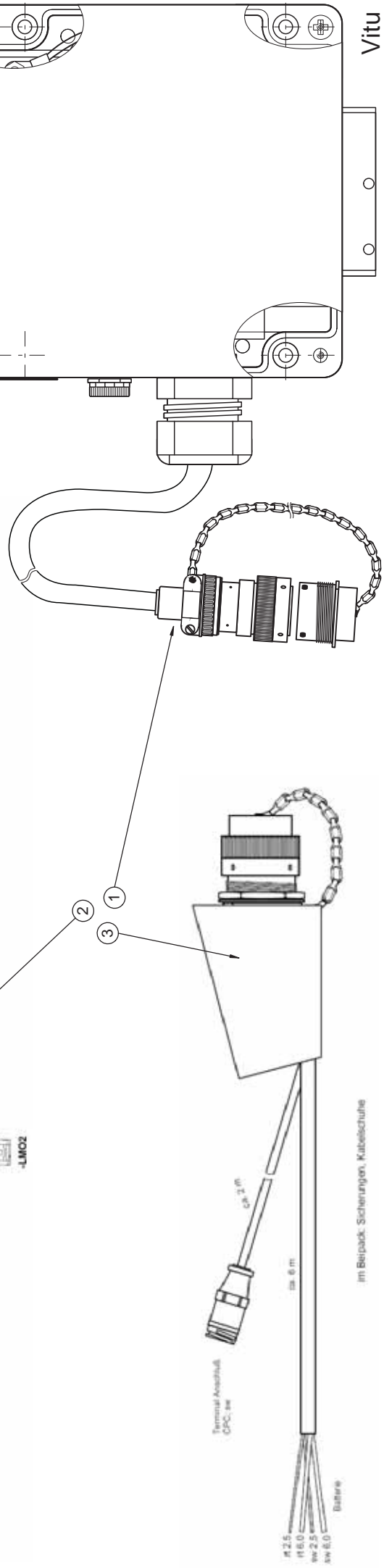
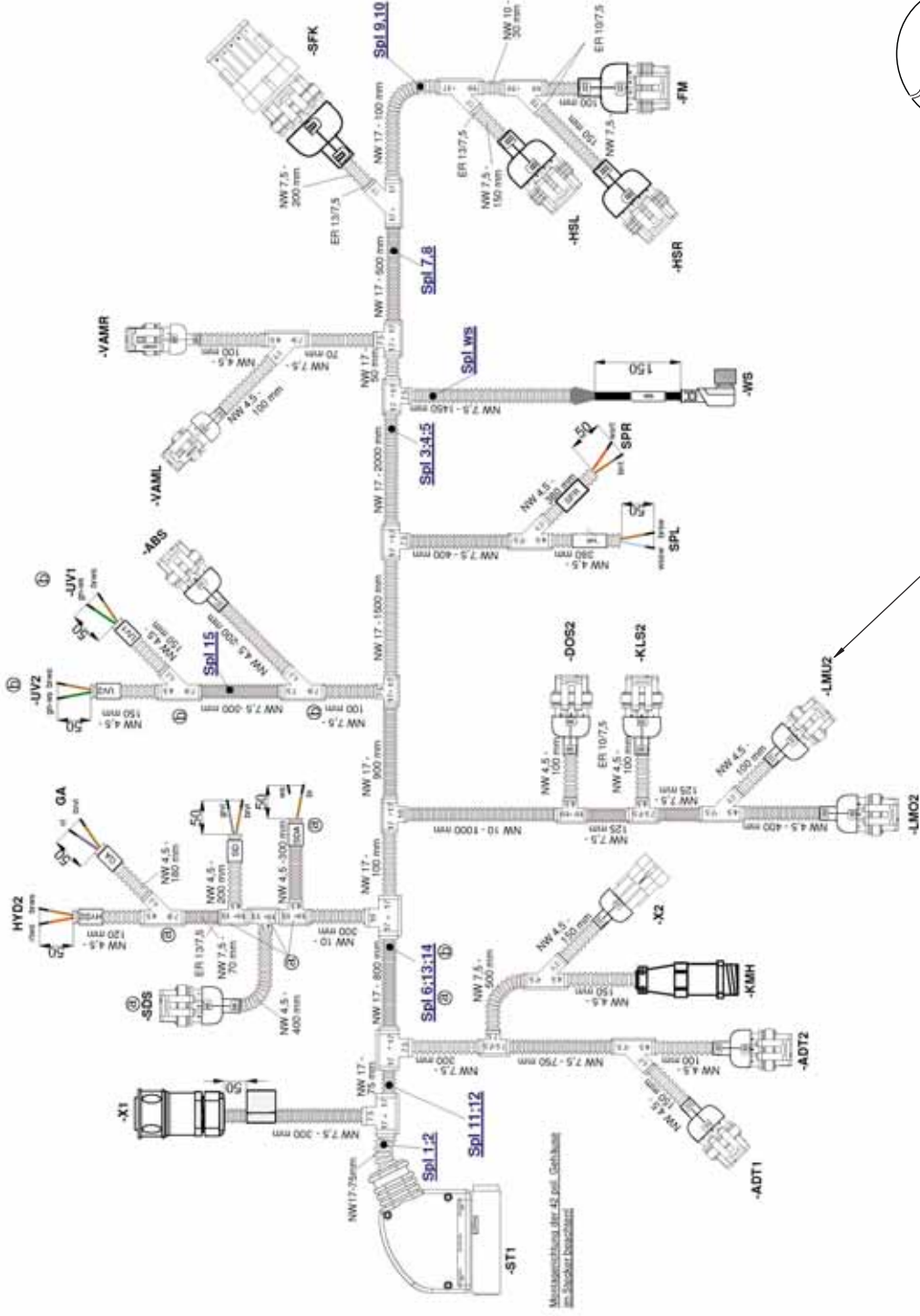
Handbremse Frankreich / Hand Brake France / Frein stationnement

Pos.	Art.Nr.	Artikelbezeichnung	Zusatzbezeichnung	Description	Désignation
1	650 586	Kreuzgelenk Fahrwerk	Vitu Frankreich	Universal joint	Joint universel
2	901 745	Sechskantschraube	M10x45mm 8.8 zk	Bolt	Vis
3	901 633	U-Scheibe	10,5mm vz	Washer	Rondelle
4	901 617	Mutter	M10 zk	Nut	Écrou
5	909 296	Augenschraube	A2 BM 8x40	Bolt	Vis
6	910 650	Mutter VA	M8	Nut	Ecrou
7	915 828	Mutter	M10 vz	Nut	Ecrou
8	917 622	Bügelschraube 19MnB4	M16x101x235mm 8.8 zk	U-Bolt	Bride
9	901 636	U-Scheibe	17mm	Washer	Rondelle
10	901 620	Mutter	M16 10.0 zk	Nut	Écrou
11	901 742	Sechskantschraube	M10x35mm 8.8 zk	Bolt	Vis
12	902 501	Sechskantschraube	M16x90mm 10.9 zk	Bolt	Vis
13	901 554	Sechskantschraube	M16x100mm 10.9 zk	Bolt	Vis
14	901 337	U-Scheibe	16mm	Washer	Rondelle
15	900 631	Splint	50x5	Pin	Goupille
16	901 726	Sechskantschraube	M16x130mm 10.9 zk	Bolt	Vis
17	901 553	Sechskantschraube	M16x120mm 10.9 zk	Bolt	Vis
18	922 268	Gabelkopf Hy-Bremse	bearbeitet	Yoke	Tête de fourche
19	922 262	Bremshebel oben Hy-Bremse	8	Brake lever	Levier de frein
20	917 496	Bremswippe	10	Connecting angle	Patte de fixation
21	917 498	Gabel Bremswippe		Flange yoke	Fourche à bride
22	920 124	Bolzen Vitu Bremswippe		Bolt	Boulon
23	900 339	Feder	3,5x28x160	Spring	Ressort
24	928 586	Befestigungslasche	10	Retainer plate	Plaque de serrage
25	903 035	Kausche	6mm	cable eye stiffener	Cosse à cordage
26	903 578	Seilklemme	M6	Rope clip	Serre-câble
27	903 563	Bowdenzughülle	1800mm	Tube	Tube
28	905 481	Seilhülle		Tube for rope	Tube plastique
29	905 479	Drahtseil	4,5mm	Cable	Câble
30	920 332	Bremshebelhalt Vitu Doppeltank	12	Bracket	Support
31	903 561	Handbremshebel		Handbrake arm	Levier de frein stationnement
32	905 572	Umlenkrolle	45x10,5mm	Pulley	tourlet
33	906 388	Gabelkopf Handbremse	30x70mm	Support	Chape
34	500 059	Preßhülse		crimp sleeve	douilles à presser
35	903 577	Kunststoffseil	6mm	Rope	Corde
36	903 037	Schäkel	0,25mm	shackle	manille
37	902 058	Karabinerhaken	40x4mm	snap-hook	mousqueton
38	904 248	Hy-Bremszylinder	EW 25/110/240	Hydraulic cylinder	Verin
39	910 820	Einspannbuchse	45/55/50	Bush	Bague ressort

Elektrik / Electrical system / Appareillage électrique

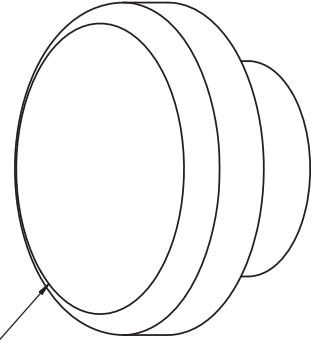
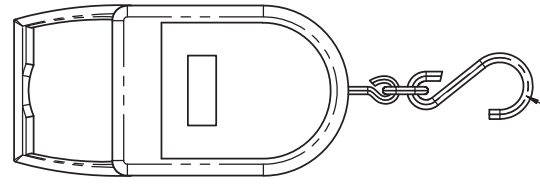
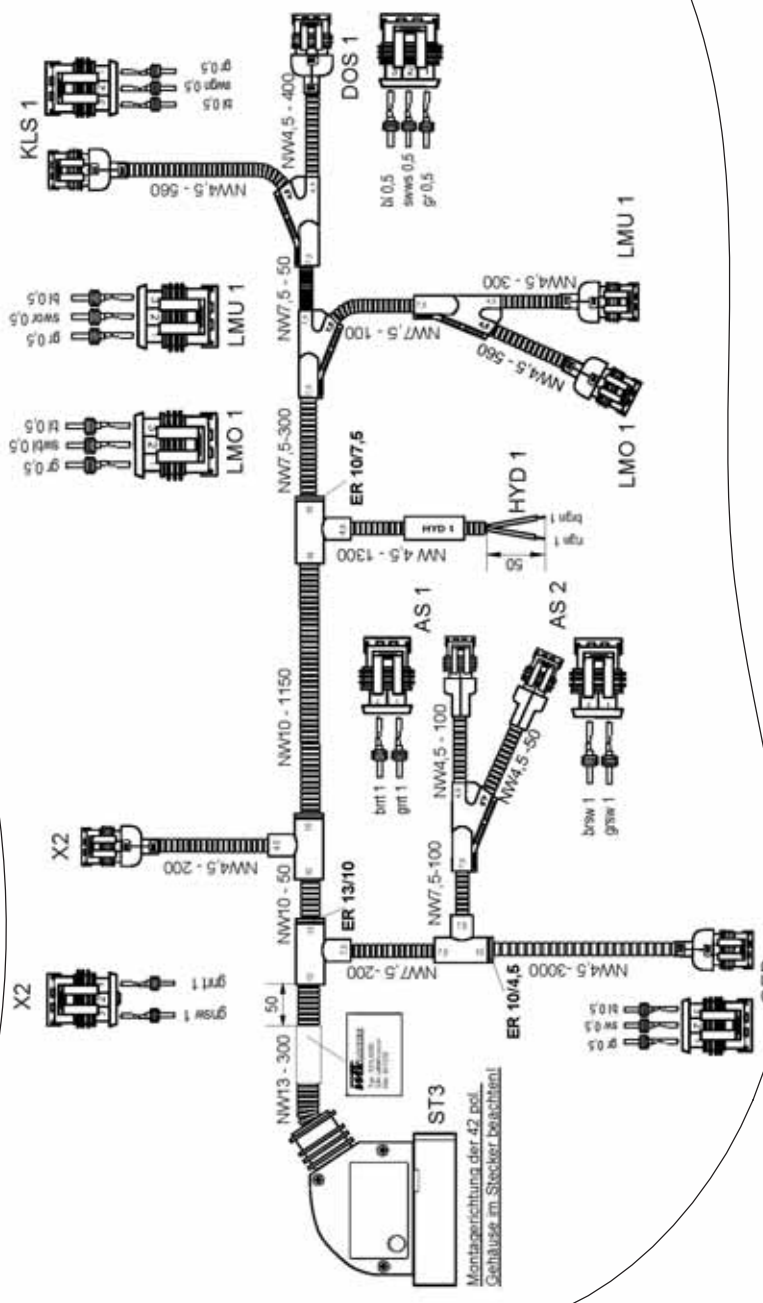
Pos.	Art.Nr.	Artikelbezeichnung	Zusatzbezeichnung	Description	Désignation	Menge
1	906 167	WTK Jobrechner	-	Job calculater	Job calculateur	1
2	917 376	Kabelbaum WTK Rechner	ST1 einfacher Tank	Cable Harness	Faisceau de câbles	1
3	906 165	WTK ISOBUS Traktorkabelbaum	JR Power	Cable Harness	Faisceau de câbles	1

Vitu Doppeldosierung (mit Dünger) /
 Vitu double dosing (with fertilizer) /
 Vitu double cuves (Double cuves avec engrais)



Elektrik / Electrical system / Appareillage électrique

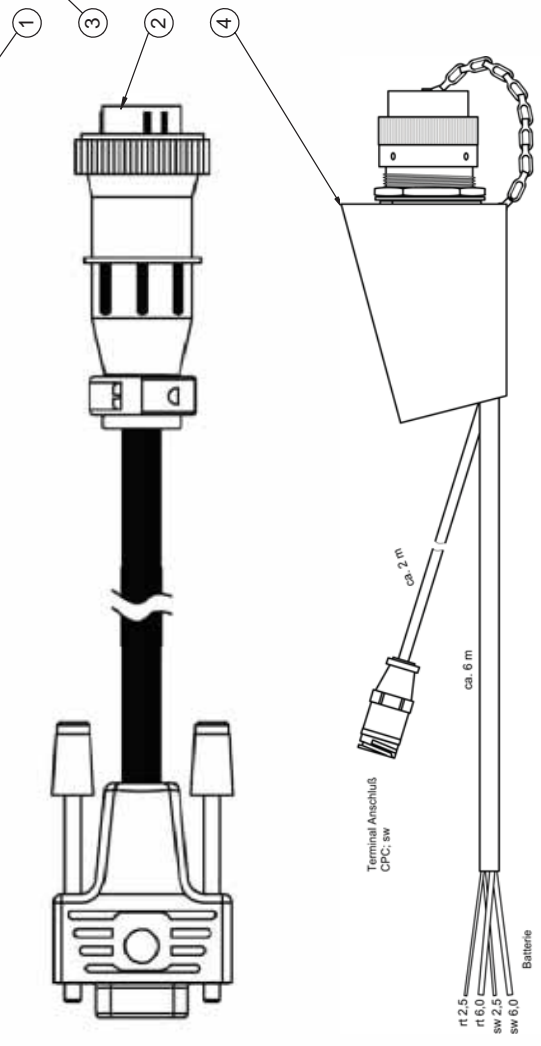
Pos.	Art.Nr.	Artikelbezeichnung	Zusatzbezeichnung	Description	Désignation	Menge
1	906 167	WTK Jobrechner	-	Job calculater	Job calculateur	1
2	919 426	Kabelbaum WTK Rechner	ST1 Doppeltank	Cable Harness	Faisceau de câbles	1
3	906 165	WTK ISOBUS Traktorkabelbaum	JR Power	Cable Harness	Faisceau de câbles	1



- 1
 - 2
 - 3
 - 4
 - 5
 - 5
 - 6
 - 6
 - 6
- KLS** (Abdrehklappe, Cover, Trappe étalonnage)
DOS (Dosierung, Cell wheel, Doseur)
LMU (Leermelder unten, Low-level indicator down, Indicateur trémie de niveau en bas)
LMO (Leermelder oben, Low-level indicator up, Indicateur trémie de niveau audeessus)
GEB (Gebläse, Blower, Turbine)

Elektrik / Electrical system/ Appareillage électrique

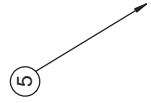
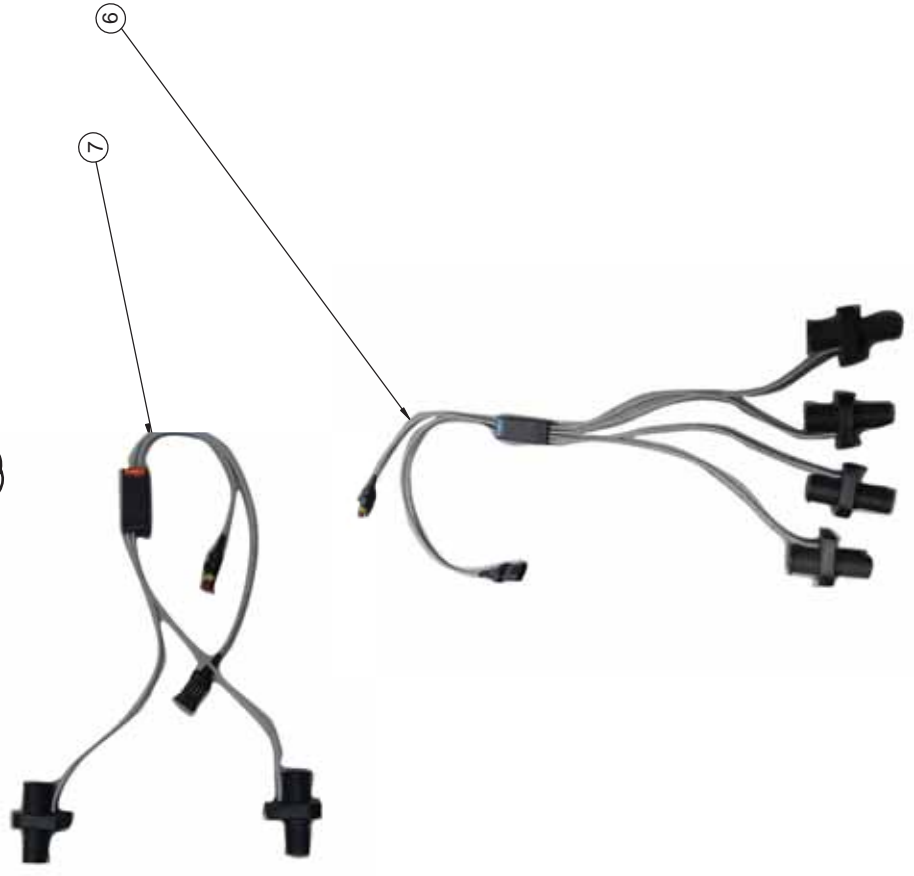
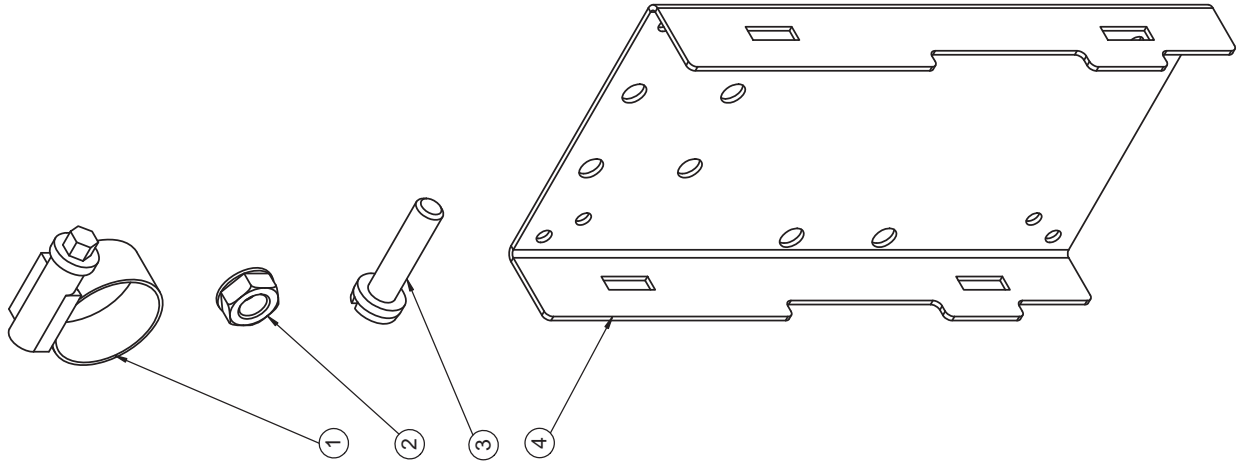
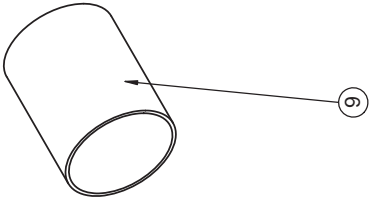
Pos.	Art.Nr.	Artikelbezeichnung	Zusatzbezeichnung	Description	Désignation
1	500 062	Hängewaage	KERN CH50 K50	Scale	Balance
2	917 378	Kabelbaum WTK Rechner	ST 3 einfach und doppelt	Cables harness	Faisceau de câbles
3	906 139	Abdrehtaster	Super Seal 3 Pol.	Push button	Bouton-poussier
4	2056587	Sensor induktiv WTK Bernstein	Gebläse Abdrehklappe	Sensor with cable	Capteur avec cable
5	2056588	Sensor-induktiv	M 8x1 mm	Inductive sensor	Capteur a implusion
6	2056589	Sensor Füllstand (kapazitiv)	M 30x1,5mm	Sensor	Capteur
7	915 496	i Speed II GPS Sensor		Sensor	Sensor



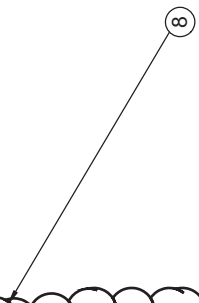
Elektrik / Electrical system / Appareillage électrique

Pos.	Art.Nr.	Artikelbezeichnung	Zusatzbezeichnung	Description	Désignation
1	923 484	Terminal ISO-BUS Müller	-	Terminal ISO_BUS	Terminal ISO-BUS
2	923 488	Anschlußkabel Basic Terminal	-	Cables	Câble
3	930 714	Terminal Touch 1200	-	Terminal	Terminal
4	906 165	WTK ISOBUS Traktorkabelbaum	JR Power	Cable harness	Faisceau de câbles

421

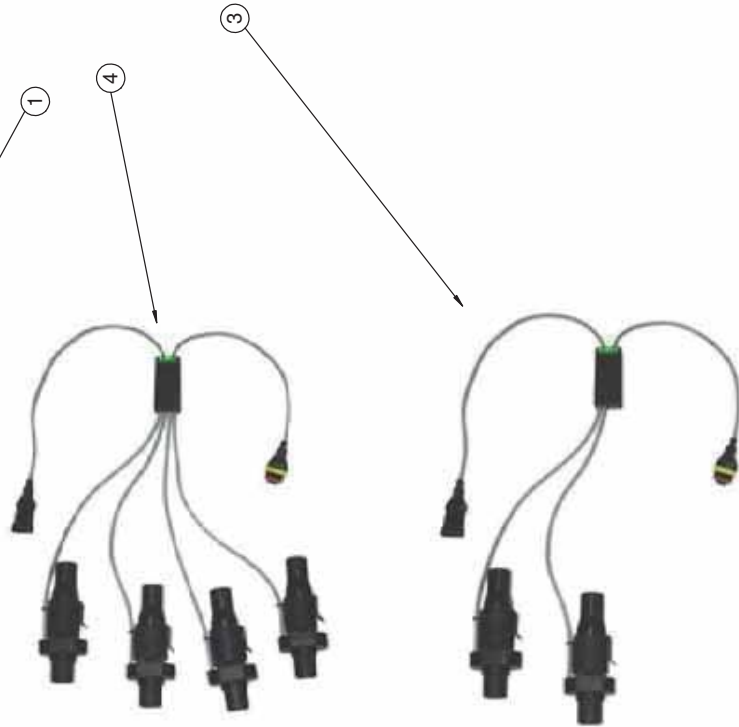
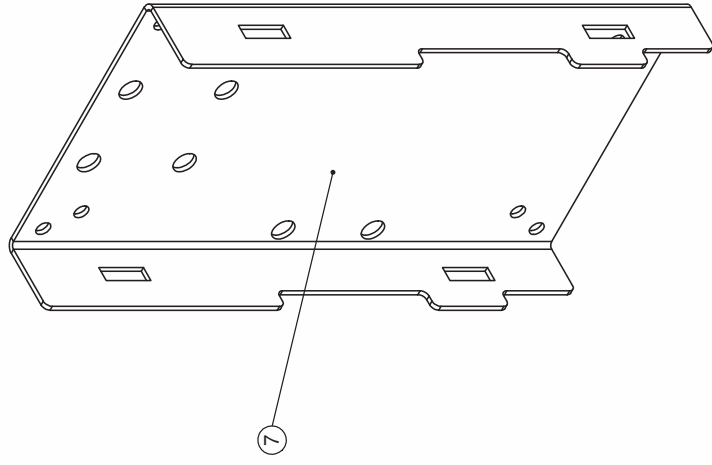


8



Saatflusskontrolle 10/2020 → / Check on seed 10/2020 → / Contrôle du semis 10/2020 →

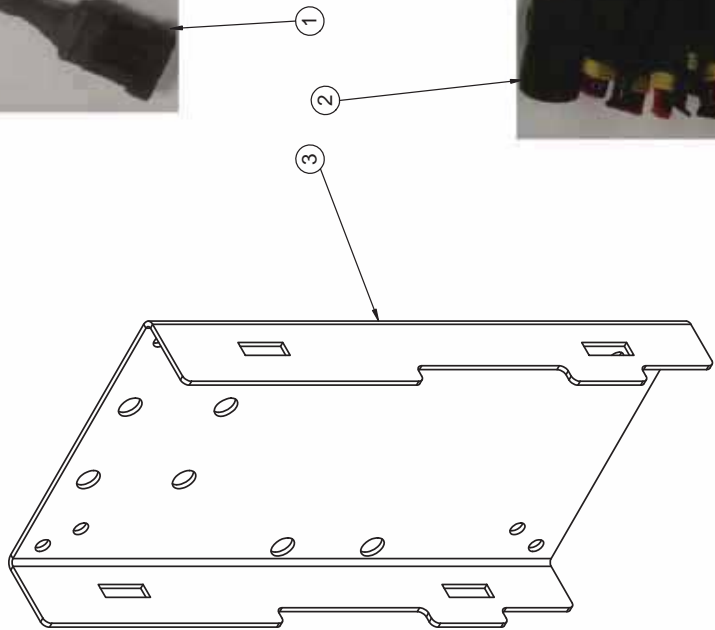
Pos.	Art.Nr.	Artikelbezeichnung	Zusatzbezeichnung	Description	Désignation
1	903 558	Schlauchschelle	25-40mm / 9 W4	Hose clamp 25-40mm	Serre-tube 25-40mm
2	928 780	Bundmutter	M4 zk	Flange nut	Écrou à embase
3	901 957	Zylinderschraube	M5x20	Bolt	Vis
4	905 604	Halteblech	1.5	Bracket	Support
5	900 885	Speed Master Box Jobrechner	Saatflußkontrolle	Job calculator	Job calculeteur
6	935 044	Optomodul DS4000i / 4 Bean		Sensor	Capteur
7	935 046	Optomodul DS 4000i / 2 Bean		Sensor	Capteur
8	923 458	Nummerierungssatz	Saatfluskontrolle 42-Reihen	Set of stickers	Ensemble d'autocollants
9	925 608	Schrumpfschlauch transparent	44mm / 22mm	Heat shrinkable tubing	Tubes thermorétractables



Bis Baujahr 09/2020
until 09/2020 (year of construction)
jusqu' à 09/2020 (année de fabrication)

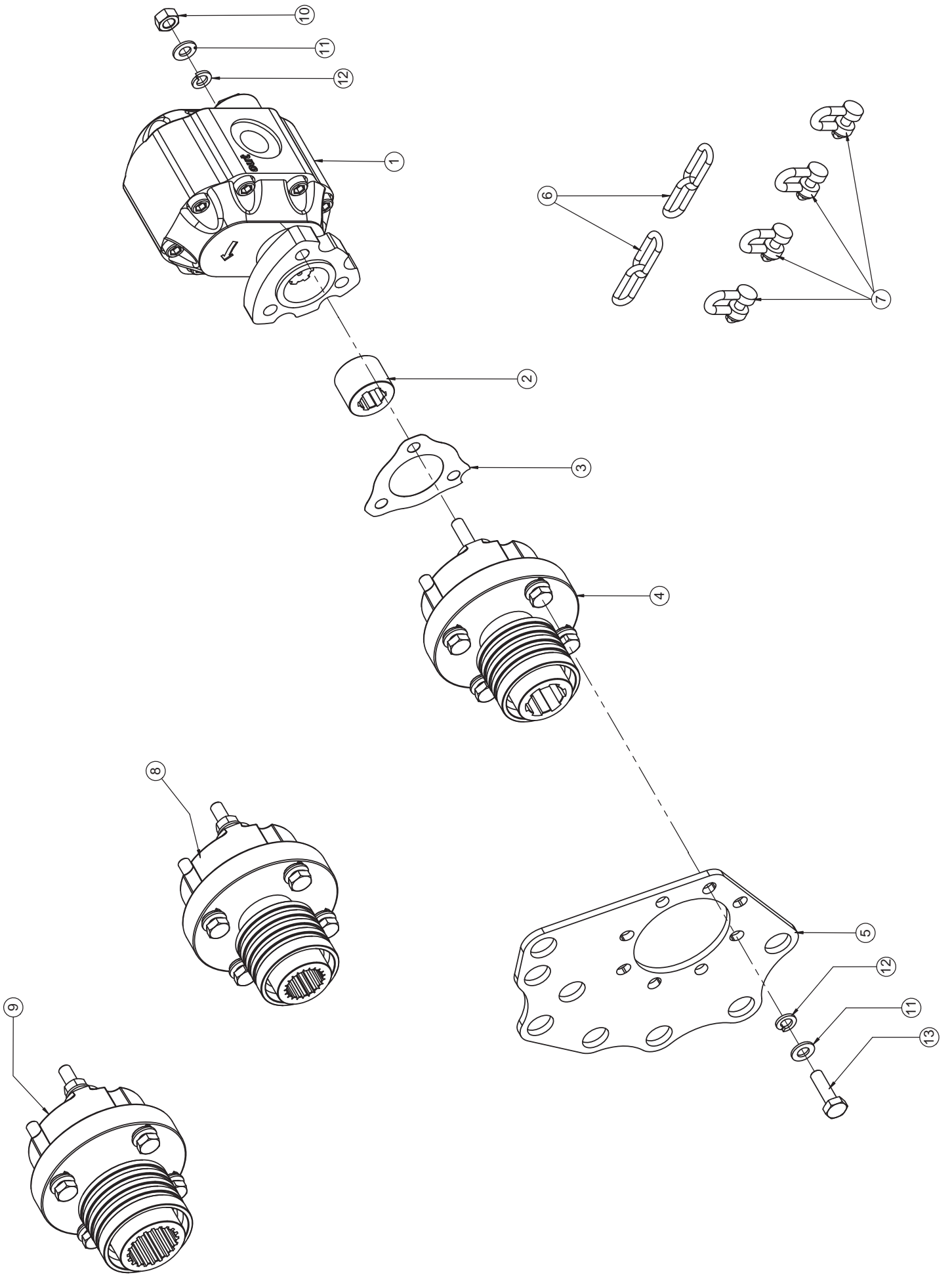
Saatflußkontrolle → 09/ 2020 / Check on seed →09/2020 / Contrôle du semis → 09/2020

Pos.	Art.Nr.	Artikelbezeichnung	Zusatzbezeichnung	Description	Désignation
1	915 830	Schlauchschele vz.	S35 12 SzW1	Clamp	Collier
2	900 885	Seed Master Box Jobrechner	Saatflußkontrolle	Job calculator	Job calculeteur
3	901 995	Optomodul / 2 Speedmaster	Integra Box DS4000-i/2	Sensor	Capteur
4	901 997	Optomodul / 4 Speedmaster	Integra Box DS4000-i/4	Sensor	Capteur
5	900 389	O-Ring	Vkt. 36x3mm	Additional PTO	Joint torique
6	900 391	Ausatzkappe für Fotosensor	30mm	cap	chapeau
7	905 604	Halteblech	1,5	Bracket	Support



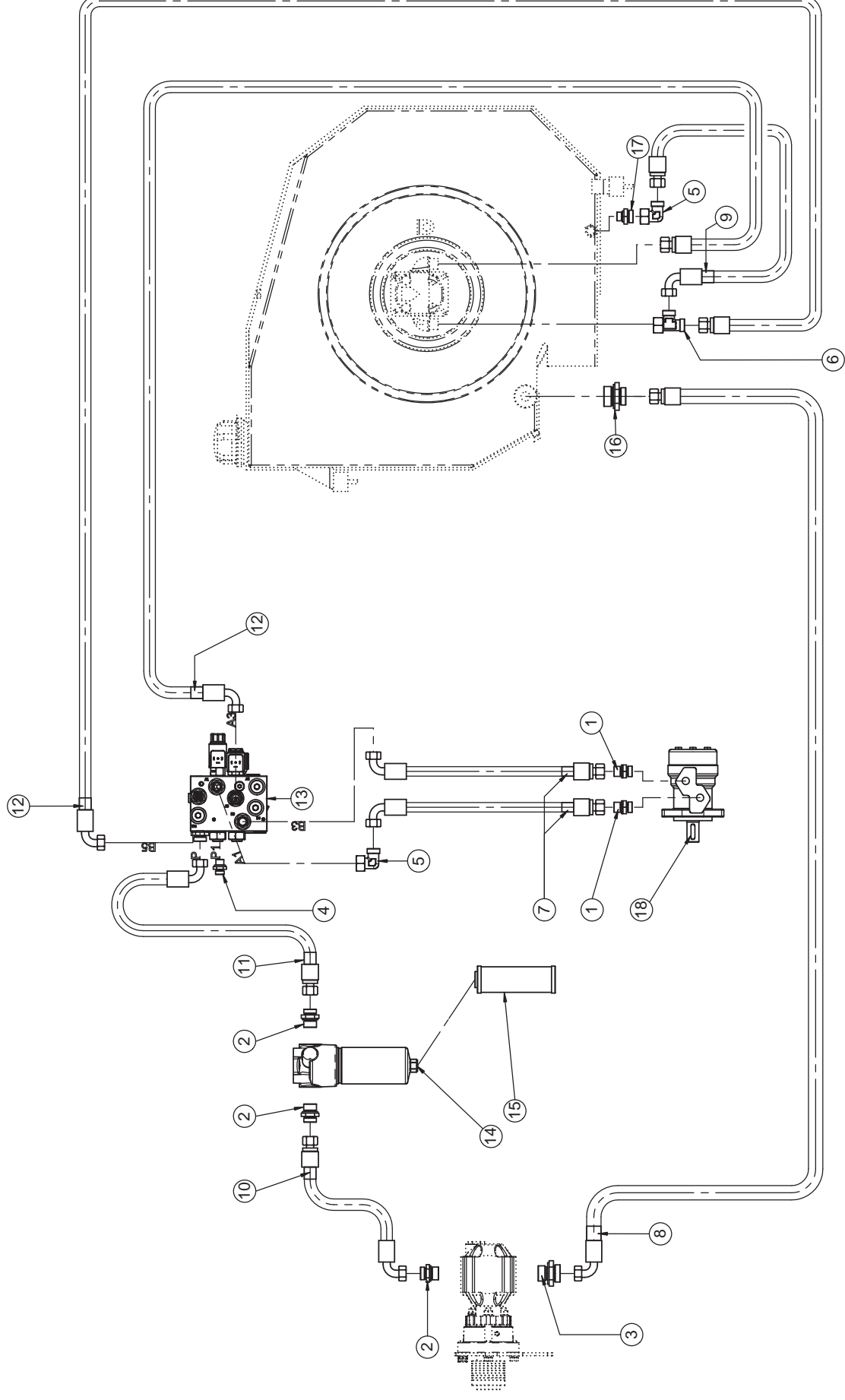
FGS Schalter / FGS Switch / FGS Interrupteur

Pos.	Art.Nr.	Artikelbezeichnung	Zusatzbezeichnung	Description	Désignation
1	921 884	Halbseitenabschaltung	-	Switch-off	Coupure
2	921 886	Vergussverteiler HSS	24 Abgänge	Switch	Interrupteur
3	905 604	Halteblech 1.4301	138,72x180x1,5mm	Bracket	Support



Hydraulikpumpe / Hydraulic pump / Pompe hydraulique

Pos.	Art.Nr.	Artikelbezeichnung	Zusatzbezeichnung	Description	Désignation
1	2057328	Pumpe	NPH-51RAL 7021	Hydraulic pump	Pompe
2	2057480	Profilbuchse	21x25x5-Z=6	Bush	Douille
3	2057481	Dichtung	3 Loch-fuer Pumpen	Seal	Joint
4	2057329	Lagerung	Pumpe-1 3/8"-6-teilig	Mounting	Adaptateur
5	2052342	Platte	-	Plate	Plaque
6	2009380	Kette	DIN 5685-G5x35 - Zn 14 Glieder	Chain	Chaîne
7	2007212	Schaekel	A 0.25-M 8 -verz.-250 kg	Shackle	Manille
8	2057330	Lagerung	Pumpe -1 3/8"-21-teilig	Mounting	Adaptateur
9	2057331	Lagerung	Pumpe - 1 3/4"-20-teilig	Mounting	Adaptateur
10	915 828	Mutter	M10 vz	Nut	Écrou
11	901 633	U-Scheibe	10,5mm vz	Washer	Rondelle
12	500 033	Federring	M10	Spring-ring	Printemps-ring
13	901 742	Sechskantschraube	M10x35mm 8.8 zk	Bolt	Vis
14	6003617	Dichtsatz für Pumpe		Seal kit	Jeu de joints

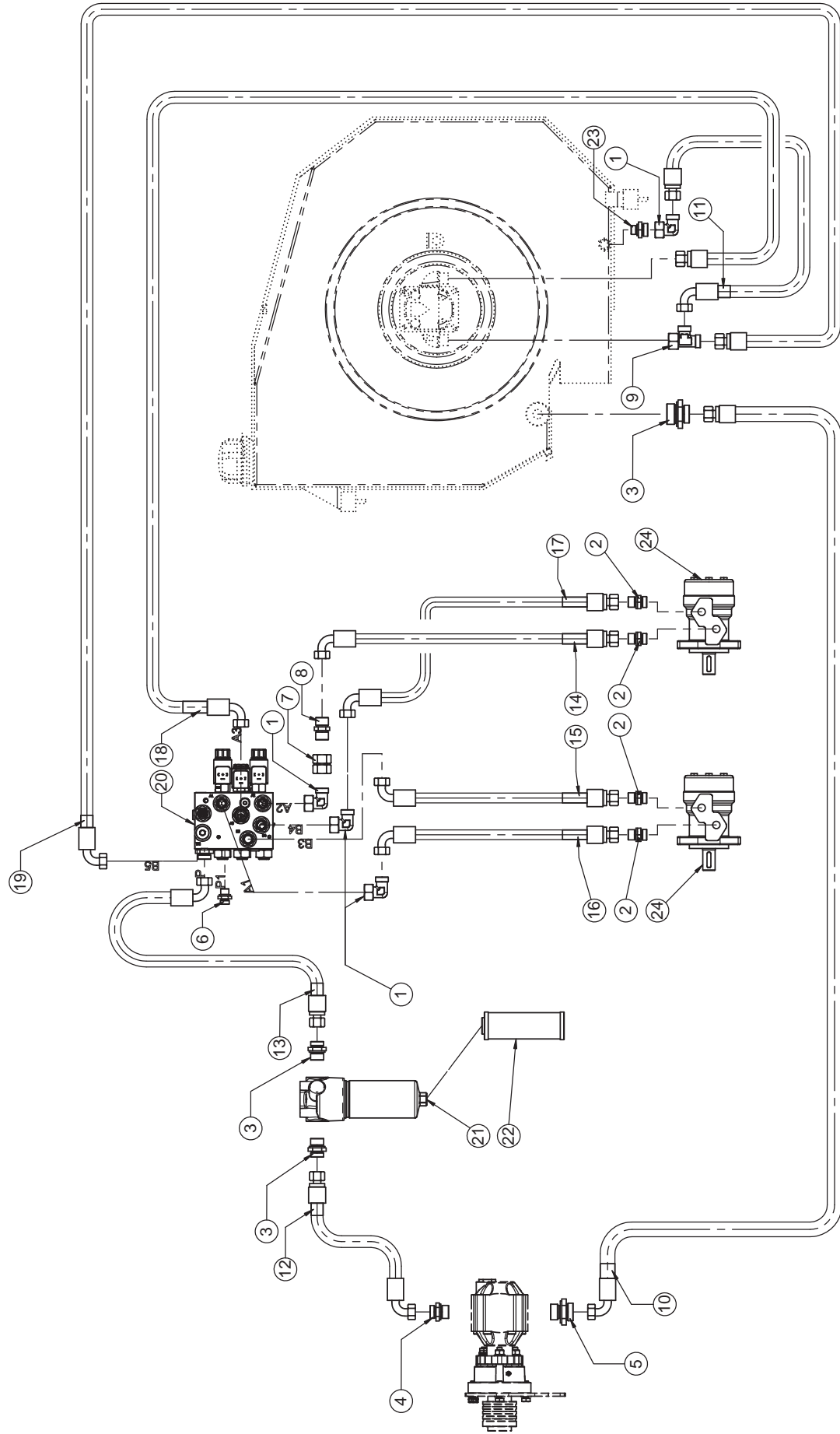


Hydraulikschlauch vor Montage entlüften /
 Bleed hydraulic hose before mounting /
 Purger le flexible hydraulique avant le montage

Vitu 600 mit Zapfwellenantrieb / Vitu 600 with PTO drive / Vitu 600 avec commande de prise de force

Vitu 600 mit Zapfwellenantrieb / Vitu 600 with PTO drive / Vitu 600 avec commande de prise de force

Pos.	Art.Nr.	Artikelbezeichnung	Zusatzbezeichnung	Description	Désignation
1	900 633	Verschraubung	x GE 15L R 1/2"	Thread joint	Raccord union
2	990 118	Verschraubung	x GE 18L R 3/4"	Thread joint	Raccord union
3	915 848	Verschraubung	x GE 28L R1" ED	Thread joint	Raccord union
4	900 573	Zylinderverschraubung	x GE 12L R 3/8 ED	Thread joint	Raccord union
5	901 914	Winkelverschraubung vorm.	evW 18L	Thread joint	Raccord union
6	901 915	Verschraubung	evL 18L	Thread joint	Raccord union
7	919 516	Hy-Schlauch DN12-2sn	1500 DKOL/DKOL M22x1,5 90°	Hose	Conduite flexible
8	910 898	Hy-Schlauch DN25-1SN	3300 DKOL/DKOL M36x2 28L 90°	Hose	Conduite flexible
9	919 704	Hy-Schlauch DN16	390 DKOL/DKOL M26x1,5 90°	Hose	Conduite flexible
10	919 700	Hy-Schlauch DN16	3100 DKOL/DKOL M26x1,5 90°	Hose	Conduite flexible
11	919 702	Hy-Schlauch DN16	370 DKOL/DKOL M26x1,5 90°	Hose	Conduite flexible
12	990 766	Hy-Schlauch DN16	1200 DKOL/DKOL M26x1,5 90°	Hose	Conduite flexible
13	641 888	Ventilblock montiert einfach Dosiereinh	mit Gebläseabschaltung	Valve Block (mounted)	Bloc de soupapes (déjà monté)
14	909 984	Druckfilter MFM BN/HC 75 OH	Gehäuse+Patrone+Anzeige	Pressure filter	Filtre cpl.
15	902 616	Element	Druckfilterpatrone Hydac	Filter element	Element filtrant
16	901 908	Verschraubung	x GE 28L R3/4" ED	Thread joint	Raccord union
17	910 404	Verschraubung	x GE 18L M18x1,5	Thread joint	Raccord union
18	2056564	Hy-Motor	f. Hy-Dosiereinheit WTK	Hydraulic motor	moteur hydraulique

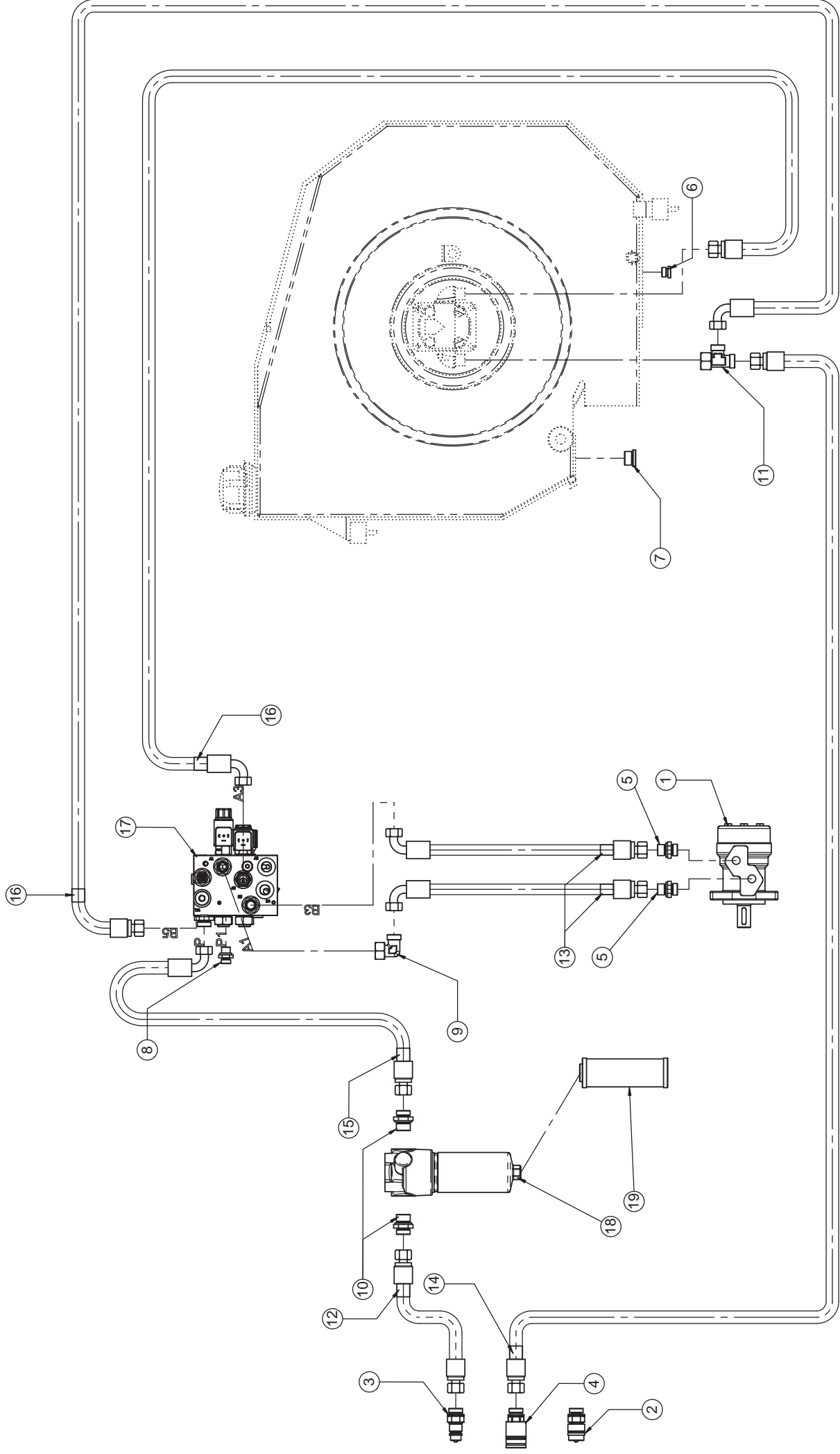


Hydraulikschlauch vor Montage entlüften /
 Bleed hydraulic hose before mounting /
 Purger le flexible hydraulique avant le montage

Vitu combi 600 mit Zapfwellenantrieb / Vitu combi 600 with PTO drive / Vitu combi 600 avec commande de prise de force

Vitu combi 600 mit Zapfwellenantrieb / Vitu combi 600 with PTO drive / Vitu combi 600 avec commande de prise de forces

Pos.	Art.Nr.	Artikelbezeichnung	Zusatzbezeichnung	Description	Désignation
1	901 914	Winkelverschraubung vorm.	evW 18L	Thread joint	Raccord union
2	900 633	Verschraubung	x GE 15L R 1/2"	Thread joint	Raccord union
3	901 908	Verschraubung	x GE 28L R3/4" ED	Thread joint	Raccord union
4	990 118	Verschraubung	x GE 18L R 3/4"	Thread joint	Raccord union
5	915 848	Verschraubung	x GE 28L R1" ED	Thread joint	Raccord union
6	900 573	Zylinderschraubung	x GE 12L R 3/8 ED	Thread joint	Raccord union
7	911 674	Doppelnippel	18L	Double nippel	Union
8	911 676	Gerade Verschraubung	x G 18L	Thread joint	Raccord union
9	901 915	Verschraubung	evL 18L	Thread joint	Raccord union
10	910 898	Hy-Schlauch DN25-1SN	3300 DKOL/DKOL M36x2 28L 90°	Hose	Conduite flexible
11	919 704	Hy-Schlauch DN16	390 DKOL/DKOL M26x1,5 90°	Hose	Conduite flexible
12	919 700	Hy-Schlauch DN16	3100 DKOL/DKOL M26x1,5 90°	Hose	Conduite flexible
13	919 702	Hy-Schlauch DN16	370 DKOL/DKOL M26x1,5 90°	Hose	Conduite flexible
14	913 894	Hy-Schlauch DN12	1770 DKOL/DKOL M22x1,5 90°	Hose	Conduite flexible
15	917 592	Hy-Schlauch DN12	1500 DKOL/DKOL M22x1,5 90°	Hose	Conduite flexible
16	917 594	Hy-Schlauch DN12	1440 DKOL/DKOL M22x1,5 90°	Hose	Conduite flexible
17	902 339	Hy-Schlauch DN12	1700 DKOL/DKOL M22x1,5 90°	Hose	Conduite flexible
18	917 290	Hy-Schlauch DN16	1300 DKOL/DKOL M26x1,5 90°	Hose	Conduite flexible
19	990 766	Hy-Schlauch DN16	1200 DKOL/DKOL M26x1,5 90°	Hose	Conduite flexible
20	641 890	Ventilblock dopp. Dosiereinheit	mit Gebläseabschaltung	Valve block	Bloc de soupapes
21	909 984	Druckfilter MFM BN/HC 75 OH	Gehäuse+Patrone+Anzeig e	Pressure filter	Filtre cpl.
22	902 616	Element	Druckfilterpatrone Hydac	Filter element	Element filtrant
23	910 404	Verschraubung	x GE 18L M18x1,5	Thread joint	Raccord union
24	2056564	Hy-Motor	f. Hy-Dosiereinheit WTK	Hydraulic motor	moteur hydraulique

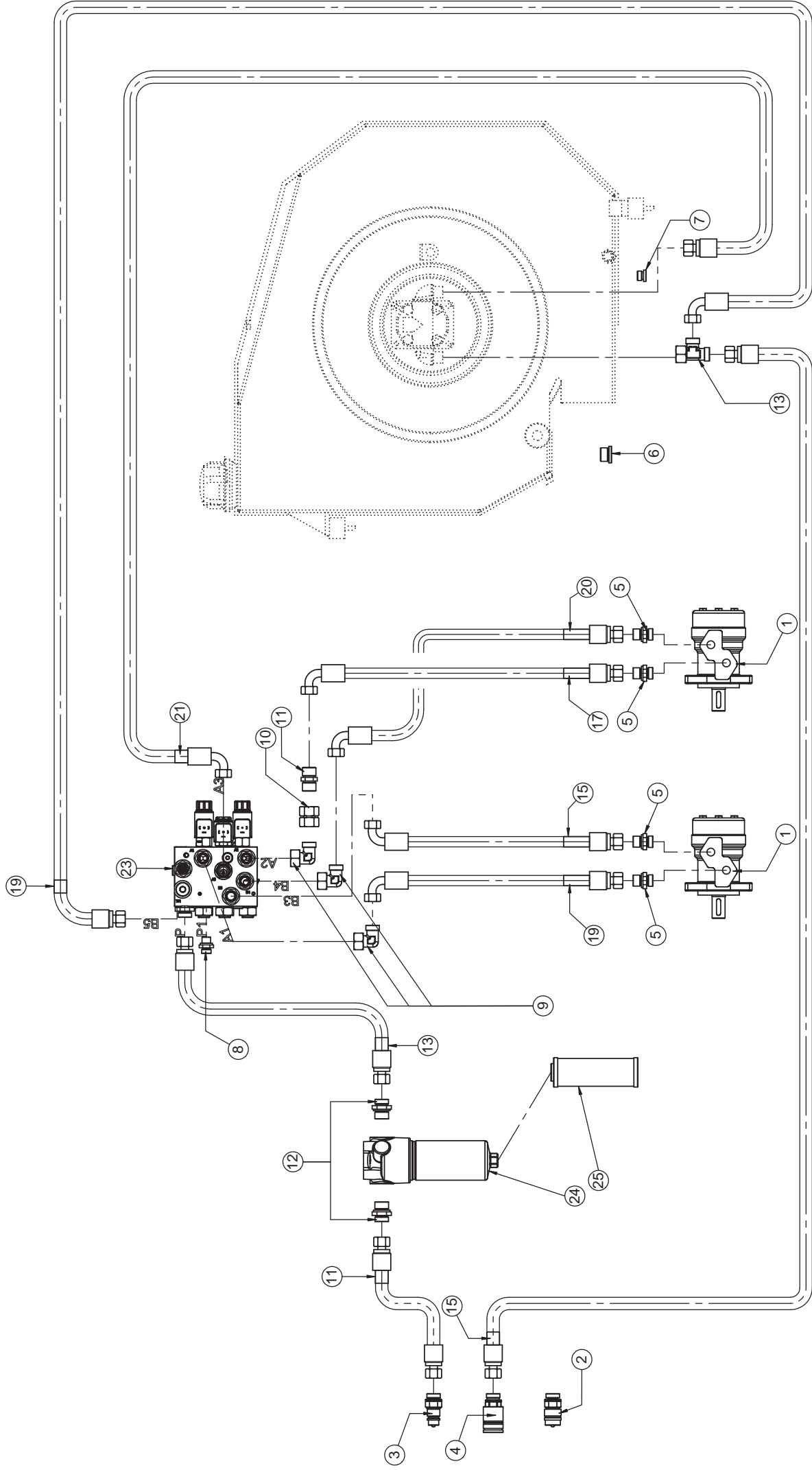


Hydraulikschlauch vor Montage entlüften /
 Bleed hydraulic hose before mounting /
 Purger le flexible hydraulique avant le montage

Vitu 600 mit Direktantrieb / Vitu 600 with direct drive / Vitu 600 avec entraînement direct

Vitu 600 mit Direktantrieb / Vitu 600 with direct drive / Vitu 600 avec entraînement direct

Pos.	Art.Nr.	Artikelbezeichnung	Zusatzbezeichnung	Description	Désignation
1	2056564	Hy-Motor	f. Hy-Dosiereinheit WTK	Hydraulic motor	moteur hydraulique
2	915 258	SVK Stecker	BG 4 18L M26x1,5	Quick release coupling	Coupleur push - pull
3	910 950	Schnellverschlußstecker	BG 3 18L M26x1,5	Quick release coupling	Coupleur push - pull
4	902 260	Steckkupplung	BG 4 18L M26x1,5mm	Quick release coupling	Coupleur push - pull
5	900 633	Verschraubung	x GE 15L R 1/2"	Thread joint	Raccord union
6	900 689	Verschluß m. Innensechskant	VSTI M18x1,5	Plug	Bouchon
7	990 396	Verschlußschraube	3/4"	Thread joint	Raccord union
8	900 573	Zylinderverschraubung	x GE 12L R 3/8 ED	Thread joint	Raccord union
9	901 914	Winkelverschraubung vorm.	evW 18L	Thread joint	Raccord union
10	990 118	Verschraubung	x GE 18L R 3/4"	Thread joint	Raccord union
11	901 915	Verschraubung	evL 18L	Thread joint	Raccord union
12	917 598	Hy-Schlauch DN16	4000 DKOL/DKOL M26x1,5	Hose	Conduite flexible
13	919 516	Hy-Schlauch DN12-2sn	1500 DKOL/DKOL M22x1,5 90°	Hose	Conduite flexible
14	917 600	Hy-Schlauch DN16	4250 DKOL/DKOL M26x1,5	Hose	Conduite flexible
15	919 702	Hy-Schlauch DN16	370 DKOL/DKOL M26x1,5 90°	Hose	Conduite flexible
16	990 766	Hy-Schlauch DN16	1200 DKOL/DKOL M26x1,5 90°	Hose	Conduite flexible
17	641 888	Ventilblock einfach Dosiereinh	mit Gebläseabschaltung	Valve Block	Bloc de soupapes
18	909 984	Druckfilter MFM BN/HC 75 OH	Gehäuse+Patrone+Anzeige	Pressure filter	Filtre cpl.
19	902 616	Element	Druckfilterpatrone Hydac	Filter element	Element filtrant



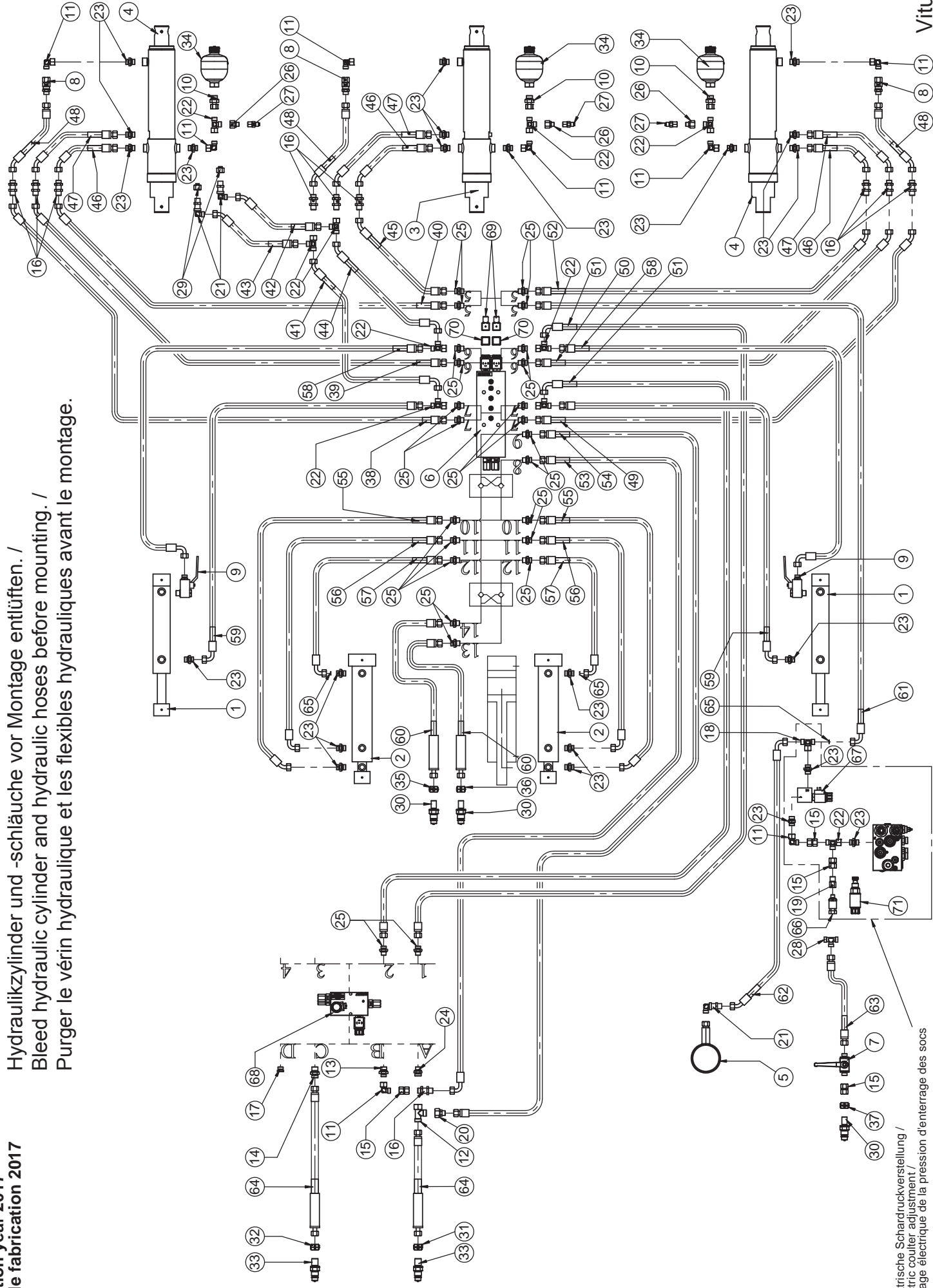
Hydraulikschlauch vor Montage entlüften /
 Bleed hydraulic hose before mounting /
 Purger le flexible hydraulique avant le montage

Vitu 600 combi mit Direktantrieb / Vitu 600 combi with direct drive / Vitu 600 combi avec entraînement direct

Vitu 600 combi mit Direktantrieb / Vitu 600 combi with direct drive / Vitu 600 combi avec entraînement direct

Pos.	Art.Nr.	Artikelbezeichnung	Zusatzbezeichnung	Description	Désignation
1	2056564	Hy-Motor	f. Hy-Dosiereinheit WTK	Hydraulic motor	moteur hydraulique
2	915 258	SVK Stecker	BG 4 18L M26x1,5	Quick release coupling	Coupleur push - pull
3	910 950	Schnellverschlußstecker	BG 3 18L M26x1,5	Quick release coupling	Coupleur push - pull
4	902 260	Steckkupplung	BG 4 18L M26x1,5mm	Quick release coupling	Coupleur push - pull
5	900 633	Verschraubung	x GE 15L R 1/2"	Thread joint	Raccord union
6	990 396	Verschlußschraube	3/4"	Thread joint	Raccord union
7	900 689	Verschluß m. Innensechskant	VSTI M18x1,5	Plug	Bouchon
8	900 573	Zylinderverschraubung	x GE 12L R 3/8 ED	Thread joint	Raccord union
9	901 914	Winkelverschraubung vorm.	evW 18L	Thread joint	Raccord union
10	911 674	Doppelnippel	18L	Double nipple	Union
11	911 676	Gerade Verschraubung	x G 18L	Thread joint	Raccord union
12	990 118	Verschraubung	x GE 18L R 3/4"	Thread joint	Raccord union
13	901 915	Verschraubung	evL 18L	Thread joint	Raccord union
14	917 598	Hy-Schlauch DN16	4000 DKOL/DKOL M26x1,5	Hose	Conduite flexible
15	917 600	Hy-Schlauch DN16	4250 DKOL/DKOL M26x1,5	Hose	Conduite flexible
16	917 596	Hy-Schlauch DN16	400 DKOL/DKOL M26x1,5	Hose	Conduite flexible
17	917 590	Hy-Schlauch DN12	1600 DKOL/DKOL M22x1,5 90°	Hose	Conduite flexible
18	917 592	Hy-Schlauch DN12	1500 DKOL/DKOL M22x1,5 90°	Hose	Conduite flexible
19	917 594	Hy-Schlauch DN12	1440 DKOL/DKOL M22x1,5 90°	Hose	Conduite flexible
20	902 339	Hy-Schlauch DN12	1700 DKOL/DKOL M22x1,5 90°	Hose	Conduite flexible
21	917 588	Hy-Schlauch DN16	1000 DKOL/DKOL M26x1,5 90°	Hose	Conduite flexible
22	910 514	Hy-Schlauch DN16	1000 DKOL/DKOL M26x1,5	Hose	Conduite flexible
23	641 890	Ventilblock dopp. Dosiereinheit	mit Gebläseabschaltung	Valve block	Bloc de soupapes
24	909 984	Druckfilter MFM BN/HC 75 OH	Gehäuse+Patrone+Anzeige	Pressure filter	Filtre cpl.
25	902 616	Element	Druckfilterpatrone Hydac	Filter element	Element filtrant

Hydraulikzylinder und -schläuche vor Montage entlüften.
 Bleed hydraulic cylinder and hydraulic hoses before mounting.
 Purger le vérin hydraulique et les flexibles hydrauliques avant le montage.

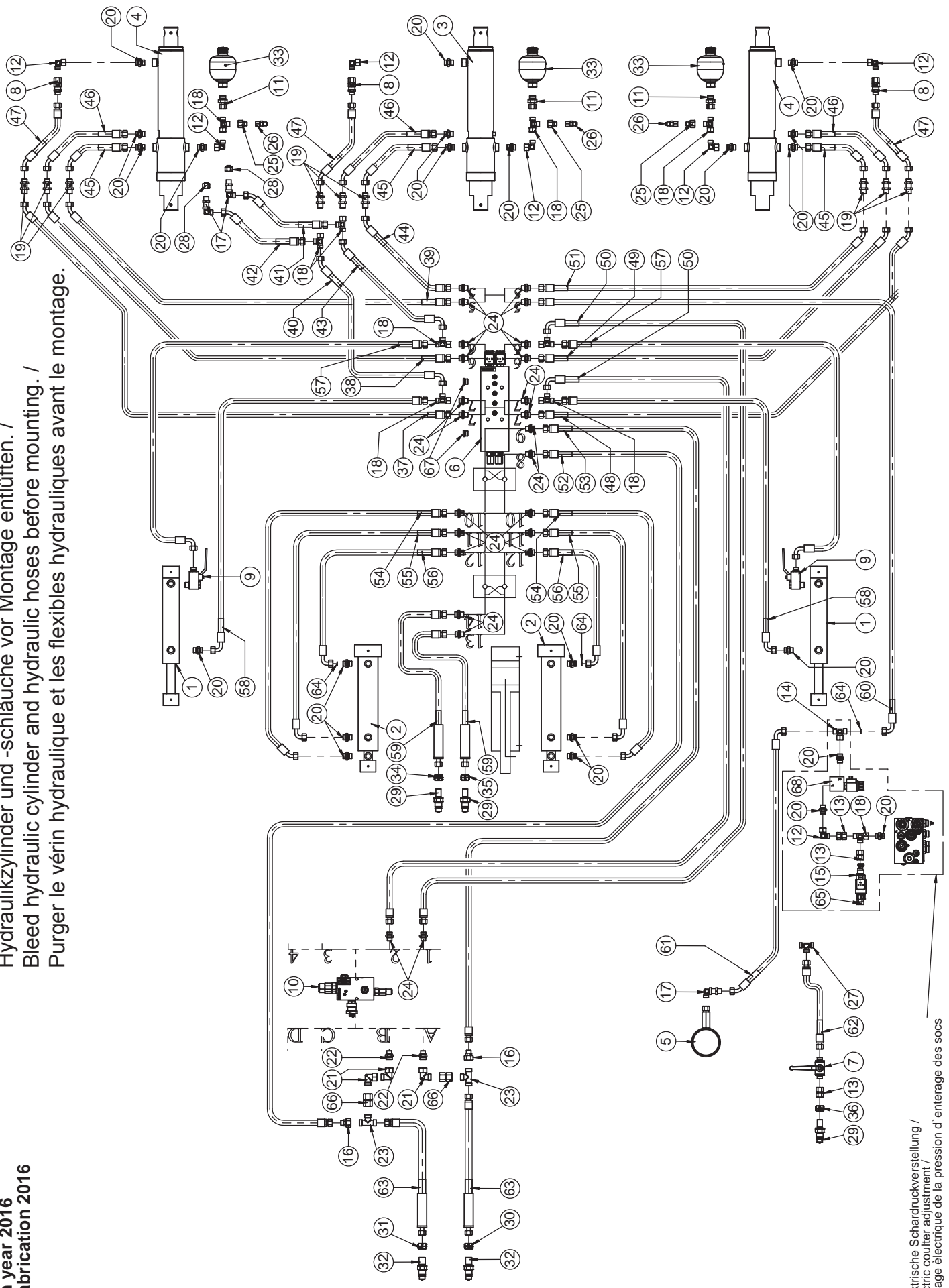


elektrische Scharckverstellung /
 electric coultter adjustment /
 réglage électrique de la pression d'enterrage des socs

Hydraulikplan Scheibenegge / Hydraulic system disc carrier / Système hydraulique suspension de disques

Pos.	Art.Nr.	Artikelbezeichnung	Zusatzbezeichnung	Description	Désignation
1	900 111	Hy-Zylinder	50/30/200/375 90°	Hydraulic cylinder	Vérin hydraulique
2	921 606	Hy Schwimmkolbenzylinder	60/30/200/410	Hydraulic cylinder	Verin
3	925 018	Säschienenzylinder 2016	EBL 562mm mit Wegsensor	Hydraulic cylinder	Cylindre hydraulique,
4	925 020	Säschienenzylinder 2016	EBL 562mm	Hydraulic cylinder	Cylindre hydraulique,
5	902 618	Manometer	m. Verschr. 12L 1/2" d=100mm	Manometer	Manomètre
6	919 042	Vitublock 3		Vitu valve block 3	Vitu bloc de soupapes 3
7	900 669	Kugelhahn	12L M18x1,5	Plug	Robinet à tournant sphérique
8	902 336	Drosselrückschlagventil 1,2 mm		Thread joint	Raccord union
9	915 124	Kugelhahn m.Hohlschraube	KHB-12LR M18x1,5	Plug	Robinet à tournant sphérique
10	900 670	Verschraubung	x evGE 12L R1/2" ED	Thread joint	Raccord union
11	900 651	Winkelverschraubung	x evW 12L vormontiert DKO	Thread joint	Raccord union
12	902 655	Verschraubung	x evL 15L	Tread joint	Raccord union
13	900 676	Verschraubung	x GE 12L R1/2"	Thread joint	Raccord union
14	900 633	Verschraubung	x GE 15L R 1/2"	Thread joint	Raccord union
15	900 699	Doppelnippel	12L	Double nippel	Union
16	900 656	Schottverschraubung	x SV 12L	Thread joint	Raccord union
17	915 918	VISTI-Stopfen	3/8" ED	Plug	Bouchon
18	900 652	T-Stück vormontiert	x evT 12L	Thread joint	Raccord union
19	925 444	Aufschraubverschraubung	GAR NW 10 HL 1/4	Straight female stud couplings	Vissage du raccord
20	900 641	Reduzierung	x-KOR 15/12L DKO	Thread joint	Raccord union
21	900 929	Winkelschottverschraubung	x WSV 12L	Thread joint	Raccord de union
22	900 650	L-Stück vormontiert	x evL 12L	Thread joint	Raccord union
23	900 678	Zylinderverschraubung	x GE 12L M18x1,5	Thread joint	Raccord union
24	902 558	Zylinderverschraubung	x GE 15L R3/8	Thread joint	Raccord union
25	900 573	Zylinderverschraubung	x GE 12L R 3/8 ED	Thread joint	Raccord union
26	900 578	Reduzierung	x-KOR 12/8L vorm. DKO	Thread joint	Raccord union
27	900 649	Messanschluss	8L DKO M16x2mm	Thread joint	Raccord union
28	900 654	T-Verschraubung	T 12L	Thread joint	Raccord union
29	900 714	Stopfen	12L	Plug	Bouchon
30	990 178	SVK-Stecker BG3 Schott	M18x1,5mm	Quick release coupling	Coupleur push - pull
31	910 734	Kupplungsmarkierung plus	schwarz d=18	Coupling marking plus	Couplage de marquage en plus
32	910 736	Kupplungsmarkierung minus	schwarz d=18	Coupling marking minus	Couplage de marquage moins
33	990 332	SVK-Stecker BG3 Schott	BG 3 M22x1,5	Quick release coupling	Coupleur push - pull
34	925 438	Druckspeicher	SBO210-0,032 Po=30 bar	Accumulator hydraulic	Accumulateur hydraulique
35	910 844	Kupplungsmarkierung plus	rot d=18	Coupling marking plus	Couplage de marquage en plus
36	910 846	Kupplungsmarkierung minus	rot d=18	Coupling marking minus	Couplage de marquage moins
37	918 606	Kupplungsmarkierung plus	braun d=18	Coupling marking plus	Couplage de marquage en plus
38	911 378	Hy-Schlauch DN10	3080 DKOL/DKOL M18x1,5 45°	Hose	Conduite flexible
39	925 532	Hy-Schlauch DN10	3055 DKOL/DKOL M18x1,5 45°	Hose	Conduite flexible
40	925 534	Hy-Schlauch DN10	2965 DKOL/DKOL M18x1,5 45°	Hose	Conduite flexible
41	922 962	Hy-Schlauch DN10	1890 DKOL 90°/DKOL M18x1,5 45°	Hose	Conduite flexible
42	922 960	Hy-Schlauch DN10	420 DKOL 90° / DKOL M18x1,5 90°	Hose	Conduite flexible
43	922 958	Hy-Schlauch DN10	290 DKOL/DKOL M18x1,5 45°	Hose	Conduite flexible
44	922 956	Hy-Schlauch DN10	1840 DKOL 90°/DKOL M18x1,5 45°	Hose	Conduite flexible
45	922 954	Hy-Schlauch DN10	1910 DKOL/DKOL M18x1,5 45°	Hose	Conduite flexible
46	922 944	Hy-Schlauch DN10	410 DKOL/DKOL M18x1,5 45°	Hose	Conduite flexible
47	922 946	Hy-Schlauch DN10	490 DKOL/DKOL M18x1,5 90°	Hose	Conduite flexible
48	922 948	Hy-Schlauch DN10	590 DKOL/DKOL M18x1,5 45°	Hose	Conduite flexible
49	925 540	Hy-Schlauch DN10	3150 DKOL/DKOL M18x1,5 45°	Hose	Conduite flexible
50	925 538	Hy-Schlauch DN10	3125 DKOL/DKOL M18x1,5 45°	Hose	Conduite flexible
51	921 146	Hy-Schlauch DN10	2950 DKOL/DKOL M18x1,5 90°	Hose	Conduite flexible
52	925 536	Hy-Schlauch DN10	3035 DKOL/DKOL M18x1,5 45°	Hose	Conduite flexible
53	928 098	Hy-Schlauch DN10	3180 DKOL/DKOL M18x1,5 90°	Hose	Conduite flexible
54	922 932	Hy-Schlauch DN10	3120 DKOL/DKOL M18x1,5	Hose	Conduite flexible
55	922 930	Hy-Schlauch DN10	3110 DKOL/DKOL M18x1,5 45°	Hose	Conduite flexible
56	922 928	Hy-Schlauch DN10	2785 DKOL/DKOL M18x1,5 90°	Hose	Conduite flexible
57	922 926	Hy-Schlauch DN10	2550 DKOL/DKOL M18x1,5 90°	Hose	Conduite flexible
58	922 924	Hy-Schlauch DN10	3185 DKOL/DKOL M18x1,5 90°	Hose	Conduite flexible
59	922 922	Hy-Schlauch DN10	3415 DKOL/DKOL M18x1,5 90°	Hose	Conduite flexible
60	922 920	Hy-Schlauch DN10 m. Griff	6450 DKOL/DKOL M18x1,5	Hose	Conduite flexible
61	922 918	Hy-Schlauch DN10	2280 DKOL/DKOL M18x1,5 90°	Hose	Conduite flexible
62	922 916	Hy-Schlauch DN10	2500 DKOL 45°/DKOL M18x1,5 90°	Hose	Conduite flexible
63	921 118	Hy-Schlauch DN10	4150 DKOL/DKOL M18x1,5	Hose	Conduite flexible
64	925 440	Hy-Schlauch DN16	4000 DKOL/DKOL M22x1,5	Hose	Conduite flexible
65	900 662	Drosselscheibe DRS	D=12mm; d=0,7mm	Baffle	Etrangleur
66	925 442	Drucksensor HDA 844L	250 bar 4...20mA	Pressure sensor	Capteur de pression
67	912 612	Elektr. Sperrv. 12V+Gehäuse		Lock valve	Soupape d'arrêt
68	928 724	Vitublock 1 mit el. Umschaltfunktion (2017)	Vitu 2017	Vitu valve block	Vitu bloc de soupapes
69	901 453	GDM 3011 schwarz	Hirschmannstecker	Plug	Fiche
70	901 454	GDM3-16 Profildichtung	Hirschmannstecker	Rubber seal	Joint en caoutchouc
71	917 234	Proportionales Druckregelventil	PDR08-01-C-N-200-12PG-2.2	Pressure control valve	Régulateur de pression

Hydraulikzylinder und -schläuche vor Montage entlüften. /
 Bleed hydraulic cylinder and hydraulic hoses before mounting. /
 Purger le vérin hydraulique et les flexibles hydrauliques avant le montage.

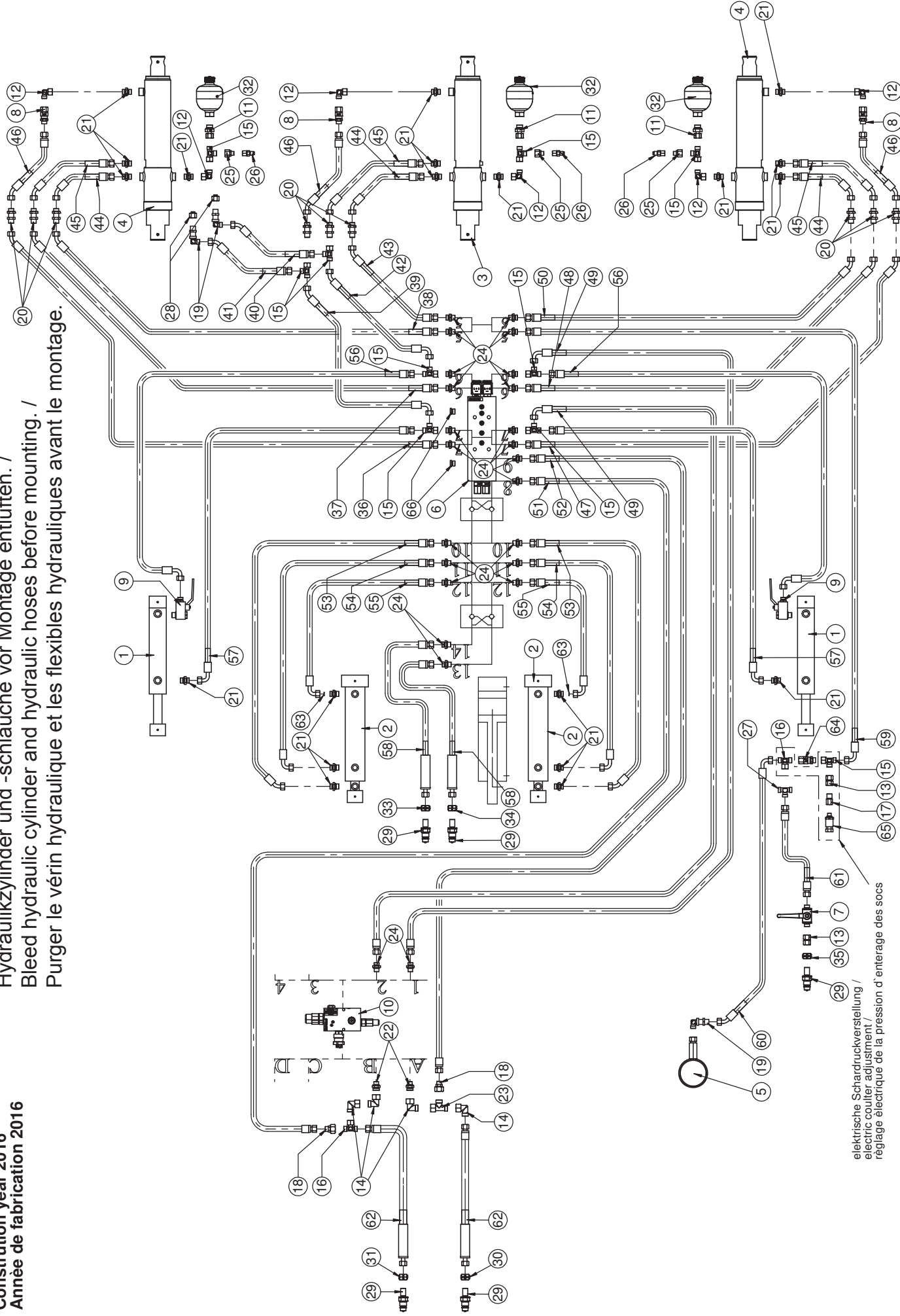


elektrische Schar Druckverstellung /
 electric coupler adjustement /
 réglage électrique de la pression d'enterage des socs

Hydraulikplan Scheibenegge / Hydraulic system disc carrier / Système hydraulique suspension de disques

Pos.	Art.Nr.	Artikelbezeichnung	Zusatzbezeichnung	Description	Désignation
1	900 111	Hy-Zylinder	50/30/200/375 90°	Hydraulic cylinder	Vérin hydraulique
2	921 606	Hy Schwimmkolbenzylinder	60/30/200/410	Hydraulic cylinder	Verin
3	925 018	Säschienezylinder 2016	EBL 562mm mit Wegsensor	Hydraulic cylinder	Cylindre hydraulique,
4	925 020	Säschienezylinder 2016	EBL 562mm	Hydraulic cylinder	Cylindre hydraulique,
5	902 618	Manometer	m. Verschr. 12L 1/2" d=100mm	Manometer	Manomètre
6	919 042	Vitublock 3		Vitu valve block 3	Vitu bloc de soupapes 3
7	900 669	Kugelhahn	12L M18x1,5	Plug	Robinet à tournant sphérique
8	902 336	Drosselrückschlagventil 1,2 mm		Thread joint	Raccord union
9	915 124	Kugelhahn m.Hohlschraube	KHB-12LR M18x1,5	Plug	Robinet à tournant sphérique
10	916 966	Ventilblock Vitu		Valve block	Bloc de soupapes
11	900 670	Verschraubung	x evGE 12L R1/2" ED	Thread joint	Raccord union
12	900 651	Winkelverschraubung	x evW 12L vormontiert DKO	Thread joint	Raccord union
13	900 699	Doppelnippel	12L	Double nippel	Union
14	900 652	T-Stück vormontiert	x evT 12L	Thread joint	Raccord union
15	925 444	Aufschraubverschraubung	GAR NW 10 HL 1/4	Straight female stud couplings	Vissage du raccord
16	900 641	Reduzierung	x-KOR 15/12L DKO	Thread joint	Raccord union
17	900 929	Winkelschottverschraubung	x WSV 12L	Thread joint	Raccord de union
18	900 650	L-Stück vormontiert	x evL 12L	Thread joint	Raccord union
19	900 656	Schottverschraubung	x SV 12L	Thread joint	Raccord union
20	900 678	Zylinderverschraubung	x GE 12L M18x1,5	Thread joint	Raccord union
21	900 501	Verschraubung	x evW 15L vormontiert DKO	Thread joint	Raccord union
22	902 558	Zylinderverschraubung	x GE 15L R3/8	Thread joint	Raccord union
23	990 698	Verschraubung	xT 15L	Tread joint	Raccord union
24	900 573	Zylinderverschraubung	x GE 12L R 3/8 ED	Thread joint	Raccord union
25	900 578	Reduzierung	x-KOR 12/8L vorm. DKO	Thread joint	Raccord union
26	900 649	Messanschluss	8L DKO M16x2mm	Thread joint	Raccord union
27	900 654	T-Verschraubung	T 12L	Thread joint	Raccord union
28	900 714	Stopfen	12L	Plug	Bouchon
29	990 178	SVK-Stecker BG3 Schott	M18x1,5mm	Quick release coupling	Coupleur push - pull
30	910 734	Kupplungsmarkierung plus	schwarz d=18	Coupling marking plus	Couplage de marquage en plus
31	910 736	Kupplungsmarkierung minus	schwarz d=18	Coupling marking minus	Couplage de marquage moins
32	990 332	SVK-Stecker BG3 Schott	BG 3 M22x1,5	Quick release coupling	Coupleur push - pull
33	925 438	Druckspeicher	SBO210-0,032 Po=30 bar	Accumulator hydraulic	Accumulateur hydraulique
34	910 844	Kupplungsmarkierung plus	rot d=18	Coupling marking plus	Couplage de marquage en plus
35	910 846	Kupplungsmarkierung minus	rot d=18	Coupling marking minus	Couplage de marquage moins
36	918 606	Kupplungsmarkierung plus	braun d=18	Coupling marking plus	Couplage de marquage en plus
37	911 378	Hy-Schlauch DN10	3080 DKOL/DKOL M18x1,5 45°	Hose	Conduite flexible
38	925 532	Hy-Schlauch DN10	3055 DKOL/DKOL M18x1,5 45°	Hose	Conduite flexible
39	925 534	Hy-Schlauch DN10	2965 DKOL/DKOL M18x1,5 45°	Hose	Conduite flexible
40	922 962	Hy-Schlauch DN10	1890 DKOL 90°/DKOL M18x1,5 45°	Hose	Conduite flexible
41	922 960	Hy-Schlauch DN10	420 DKOL 90° / DKOL M18x1,5 90°	Hose	Conduite flexible
42	922 958	Hy-Schlauch DN10	290 DKOL/DKOL M18x1,5 45°	Hose	Conduite flexible
43	922 956	Hy-Schlauch DN10	1840 DKOL 90°/DKOL M18x1,5 45°	Hose	Conduite flexible
44	922 954	Hy-Schlauch DN10	1910 DKOL/DKOL M18x1,5 45°	Hose	Conduite flexible
45	922 944	Hy-Schlauch DN10	410 DKOL/DKOL M18x1,5 45°	Hose	Conduite flexible
46	922 946	Hy-Schlauch DN10	490 DKOL/DKOL M18x1,5 90°	Hose	Conduite flexible
47	922 948	Hy-Schlauch DN10	590 DKOL/DKOL M18x1,5 45°	Hose	Conduite flexible
48	925 540	Hy-Schlauch DN10	3150 DKOL/DKOL M18x1,5 45°	Hose	Conduite flexible
49	925 538	Hy-Schlauch DN10	3125 DKOL/DKOL M18x1,5 45°	Hose	Conduite flexible
50	921 146	Hy-Schlauch DN10	2950 DKOL/DKOL M18x1,5 90°	Hose	Conduite flexible
51	925 536	Hy-Schlauch DN10	3035 DKOL/DKOL M18x1,5 45°	Hose	Conduite flexible
52	925 588	Hy-Schlauch DN10	3180 DKOL/DKOL M18x1,5	Hose	Conduite flexible
53	922 932	Hy-Schlauch DN10	3120 DKOL/DKOL M18x1,5	Hose	Conduite flexible
54	922 930	Hy-Schlauch DN10	3110 DKOL/DKOL M18x1,5 45°	Hose	Conduite flexible
55	922 928	Hy-Schlauch DN10	2785 DKOL/DKOL M18x1,5 90°	Hose	Conduite flexible
56	922 926	Hy-Schlauch DN10	2550 DKOL/DKOL M18x1,5 90°	Hose	Conduite flexible
57	922 924	Hy-Schlauch DN10	3185 DKOL/DKOL M18x1,5 90°	Hose	Conduite flexible
58	922 922	Hy-Schlauch DN10	3415 DKOL/DKOL M18x1,5 90°	Hose	Conduite flexible
59	922 920	Hy-Schlauch DN10 m. Griff	6450 DKOL/DKOL M18x1,5	Hose	Conduite flexible
60	922 918	Hy-Schlauch DN10	2280 DKOL/DKOL M18x1,5 90°	Hose	Conduite flexible
61	922 916	Hy-Schlauch DN10	2500 DKOL 45° / DKOL M18x1,5 90°	Hose	Conduite flexible
62	921 118	Hy-Schlauch DN10	4150 DKOL/DKOL M18x1,5	Hose	Conduite flexible
63	925 440	Hy-Schlauch DN16	4000 DKOL/DKOL M22x1,5	Hose	Conduite flexible
64	900 662	Drosselscheibe DRS	D=12mm; d=0,7mm	Baffle	Etrangleur
65	925 442	Drucksensor HDA 844L	250 bar 4...20mA	Pressure sensor	Capteur de pression
66	900 899	Doppelnippel	15L	Double nippel	Union
67	915 918	VISTI-Stopfen	3/8" ED	Plug	Bouchon
68	912 612	Elektr. Sperrv. 12V+Gehäuse		Lock valve	Soupape d'arrêt
69	917 234	Proportionales Druckregelventil	PDR08-01-C-N-200-12PG-2.2	Pressure control valve	Régulateur de pression

Hydraulikzylinder und -schläuche vor Montage entlüften. /
Bleed hydraulic cylinder and hydraulic hoses before mounting. /
Purger le vérin hydraulique et les flexibles hydrauliques avant le montage.

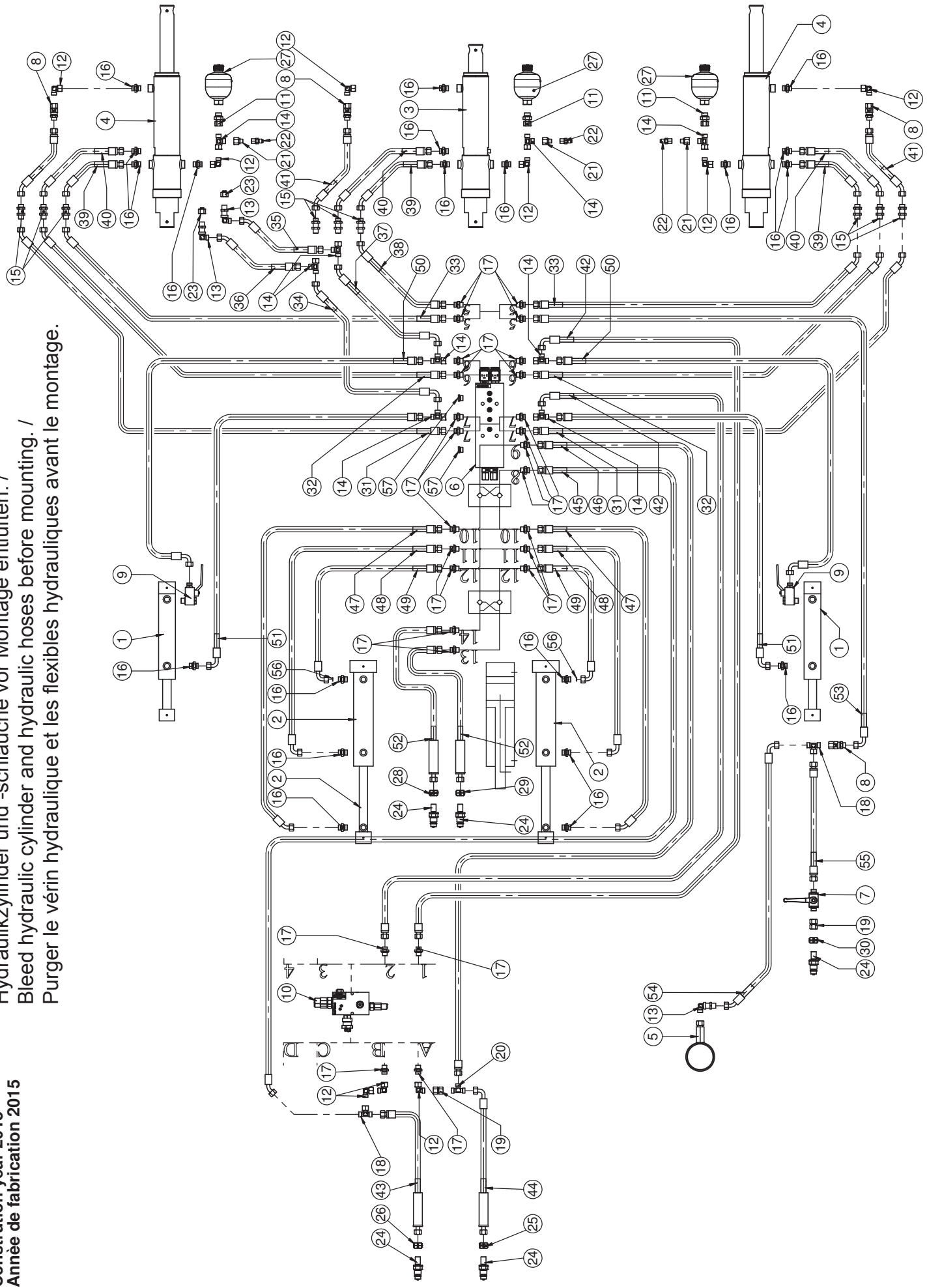


elektrische Schdruckverstellung /
electric coultter adjuisment /
réglage électrique de la pression d'enterage des socs

Hydraulikplan Scheibenegge / Hydraulic system disc carrier / Système hydraulique suspension de disques

Pos.	Art.Nr.	Artikelbezeichnung	Zusatzbezeichnung	Description	Désignation
1	900 111	Hy Zylinder	50/30/200/375 90°	Hydraulic cylinder	Vérin hydraulique
2	921 606	Hy Schwimmkolbenzylinder	60/30/200/410	Hydraulic cylinder	Verin
3	925 018	Säschienenzylinder 2016	EBL 562mm mit Wegsensor	Hydraulic cylinder	Cylindre hydraulique,
4	925 020	Säschienenzylinder 2016	EBL 562mm	Hydraulic cylinder	Cylindre hydraulique,
5	902 618	Manometer	m. Verschr. 12L 1/2" d=100mm	Manometer	Manomètre
6	919 042	Vitublock 3		Vitu valve block 3	Vitu bloc de soupapes 3
7	900 669	Kugelhahn	12L M18x1,5	Plug	Robinet à tournant sphérique
8	902 336	Drosselrückschlagventil 1,2 mm		Thread joint	Raccord union
9	915 124	Kugelhahn m.Hohlschraube	KHB-12LR M18x1,5	Plug	Robinet à tournant sphérique
10	916 966	Ventilblock Vitu		Valve block	Bloc de soupapes
11	900 670	Verschraubung	x evGE 12L R1/2" ED	Thread joint	Raccord union
12	900 651	Winkelverschraubung	x evW 12L vormontiert DKO	Thread joint	Raccord union
13	900 699	Doppelnippel	12L	Double nippel	Union
14	900 501	Verschraubung	x evW 15L vormontiert DKO	Thread joint	Raccord union
15	900 650	L-Stück vormontiert	x evL 12L	Thread joint	Raccord union
16	900 652	T-Stück vormontiert	x evT 12L	Thread joint	Raccord union
17	925 444	Aufschraubverschraubung	GAR NW 10 HL 1/4	Straight female stud couplings	Vissage du raccord
18	900 641	Reduzierung	x-KOR 15/12L DKO	Thread joint	Raccord union
19	900 929	Winkelschottverschraubung	x WSV 12L	Thread joint	Raccord de union
20	900 656	Schottverschraubung	x SV 12L	Thread joint	Raccord union
21	900 678	Zylinderverschraubung	x GE 12L M18x1,5	Thread joint	Raccord union
22	902 558	Zylinderverschraubung	x GE 15L R3/8	Thread joint	Raccord union
23	902655	Verschraubung	x evL 15L	Tread joint	Raccord union
24	900 573	Zylinderverschraubung	x GE 12L R 3/8 ED	Thread joint	Raccord union
25	900 578	Reduzierung	x-KOR 12/8L vorm. DKO	Thread joint	Raccord union
26	900 649	Messanschluss	8L DKO M16x2mm	Thread joint	Raccord union
27	900 654	T-Verschraubung	T 12L	Thread joint	Raccord union
28	900 714	Stopfen	12L	Plug	Bouchon
29	990 178	SVK-Stecker BG3 Schott	M18x1,5mm	Quick release coupling	Coupleur push - pull
30	910 734	Kupplungsmarkierung plus	schwarz d=18	Coupling marking plus	Couplage de marquage en plus
31	910 736	Kupplungsmarkierung minus	schwarz d=18	Coupling marking minus	Couplage de marquage moins
32	925 438	Druckspeicher	SBO210-0,032 Po=30 bar	Accumulator hydraulic	Accumulateur hydraulique
33	910 844	Kupplungsmarkierung plus	rot d=18	Coupling marking plus	Couplage de marquage en plus
34	910 846	Kupplungsmarkierung minus	rot d=18	Coupling marking minus	Couplage de marquage moins
35	918 606	Kupplungsmarkierung plus	braun d=18	Coupling marking plus	Couplage de marquage en plus
36	925 542	Hy-Schlauch DN10	3680 DKOL/DKOL M18x1,5 45°	Hose	Conduite flexible
37	925 544	Hy-Schlauch DN10	3655 DKOL/DKOL M18x1,5 45°	Hose	Conduite flexible
38	925 546	Hy-Schlauch DN10	3565 DKOL/DKOL M18x1,5 45°	Hose	Conduite flexible
39	924 028	Hy-Schlauch DN10	2490 DKOL 90°/DKOL M18x1,5 45°	Hose	Conduite flexible
40	922 960	Hy-Schlauch DN10	260 DKOL/DKOL M18x1,5	Hose	Conduite flexible
41	922 958	Hy-Schlauch DN10	290 DKOL/DKOL M18x1,5 45°	Hose	Conduite flexible
42	924 030	Hy-Schlauch DN10	2570 DKOL 90°/DKOL M18x1,5 45°	Hose	Conduite flexible
43	924 032	Hy-Schlauch DN10	2510 DKOL/DKOL M18x1,5 45°	Hose	Conduite flexible
44	922 944	Hy-Schlauch DN10	410 DKOL/DKOL M18x1,5 45°	Hose	Conduite flexible
45	922 946	Hy-Schlauch DN10	490 DKOL/DKOL M18x1,5 45°	Hose	Conduite flexible
46	922 948	Hy-Schlauch DN10	590 DKOL/DKOL M18x1,5 45°	Hose	Conduite flexible
47	925 552	Hy-Schlauch DN10	3750 DKOL/DKOL M18x1,5 45°	Hose	Conduite flexible
48	925 550	Hy-Schlauch DN10	3725 DKOL/DKOL M18x1,5 45°	Hose	Conduite flexible
49	921 146	Hy-Schlauch DN10	2950 DKOL/DKOL M18x1,5 90°	Hose	Conduite flexible
50	925 548	Hy-Schlauch DN10	3635 DKOL/DKOL M18x1,5 45°	Hose	Conduite flexible
51	925 588	Hy-Schlauch DN10	3180 DKOL/DKOL M18x1,5	Hose	Conduite flexible
52	922 932	Hy-Schlauch DN10	3120 DKOL/DKOL M18x1,5	Hose	Conduite flexible
53	922 930	Hy-Schlauch DN10	3110 DKOL/DKOL M18x1,5 45°	Hose	Conduite flexible
54	922 928	Hy-Schlauch DN10	2785 DKOL/DKOL M18x1,5 90°	Hose	Conduite flexible
55	922 926	Hy-Schlauch DN10	2550 DKOL/DKOL M18x1,5 90°	Hose	Conduite flexible
56	922 924	Hy-Schlauch DN10	3185 DKOL/DKOL M18x1,5 90°	Hose	Conduite flexible
57	922 922	Hy-Schlauch DN10	3415 DKOL/DKOL M18x1,5 90°	Hose	Conduite flexible
58	922 920	Hy-Schlauch DN10 m. Griff	6450 DKOL/DKOL M18x1,5	Hose	Conduite flexible
59	922 918	Hy-Schlauch DN10	2280 DKOL/DKOL M18x1,5 90°	Hose	Conduite flexible
60	922 916	Hy-Schlauch DN10	2500 DKOL 45°/DKOL M18x1,5 90°	Hose	Conduite flexible
61	921 118	Hy-Schlauch DN10	4150 DKOL/DKOL M18x1,5	Hose	Conduite flexible
62	925 440	Hy-Schlauch DN16	4000 DKOL/DKOL M22x1,5	Hose	Conduite flexible
63	900 662	Drosselscheibe DRS	D=12mm; d=0,7mm	Baffle	Etrangleur
64	900 336	Drosselrückschlagventil 0,7mm		Thread joint	Raccord union
65	925 442	Drucksensor HDA 844L	250 bar 4...20mA	Pressure sensor	Capteur de pression
66	915 918	VISTI-Stopfen	3/8" ED	Plug	Bouchon

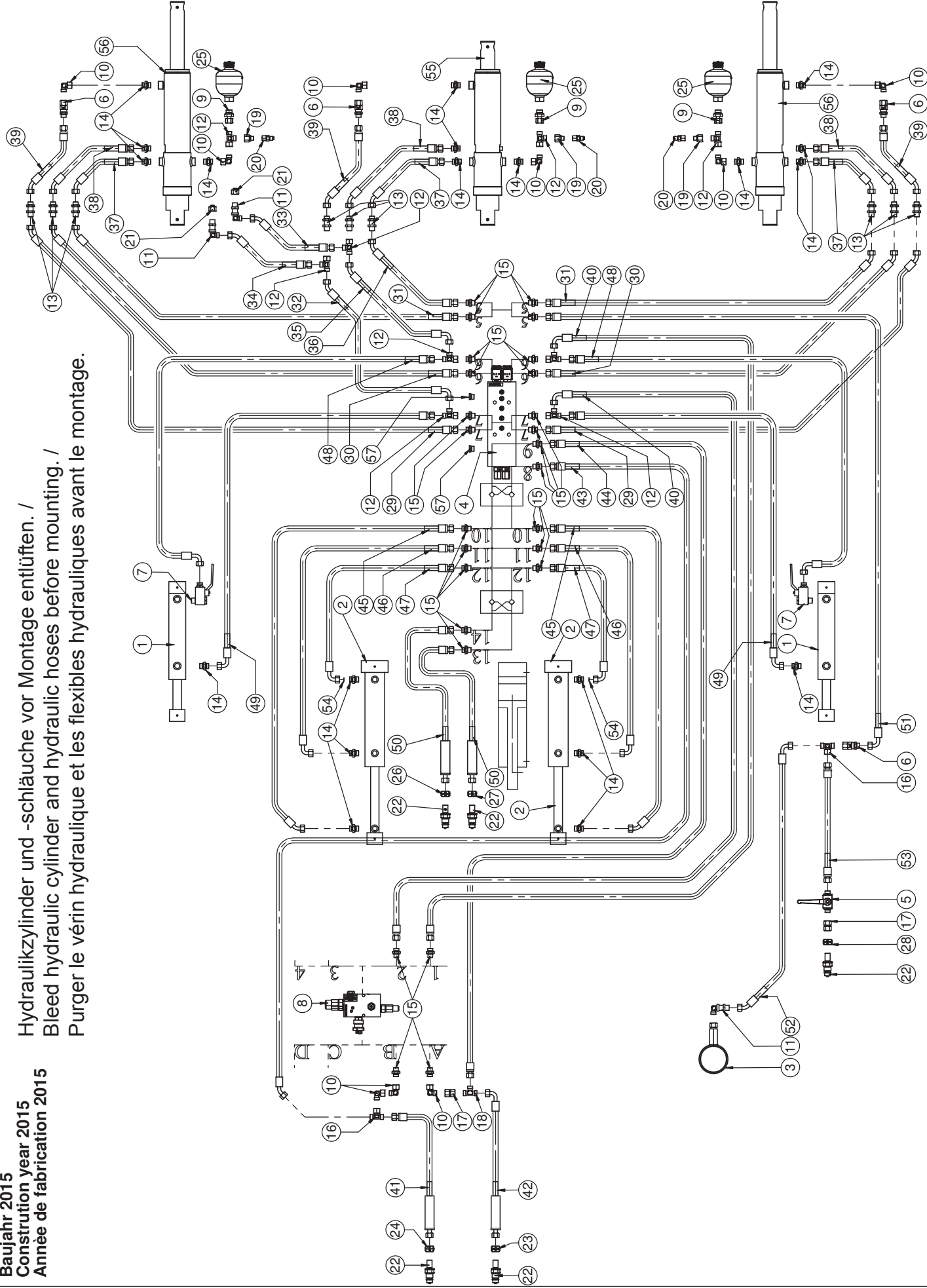
Hydraulikzylinder und -schläuche vor Montage entlüften. /
Bleed hydraulic cylinder and hydraulic hoses before mounting. /
Purger le vérin hydraulique et les flexibles hydrauliques avant le montage.



Hydraulikplan Scheibenegge / Hydraulic system disc carrier / Système hydraulique suspension de disques

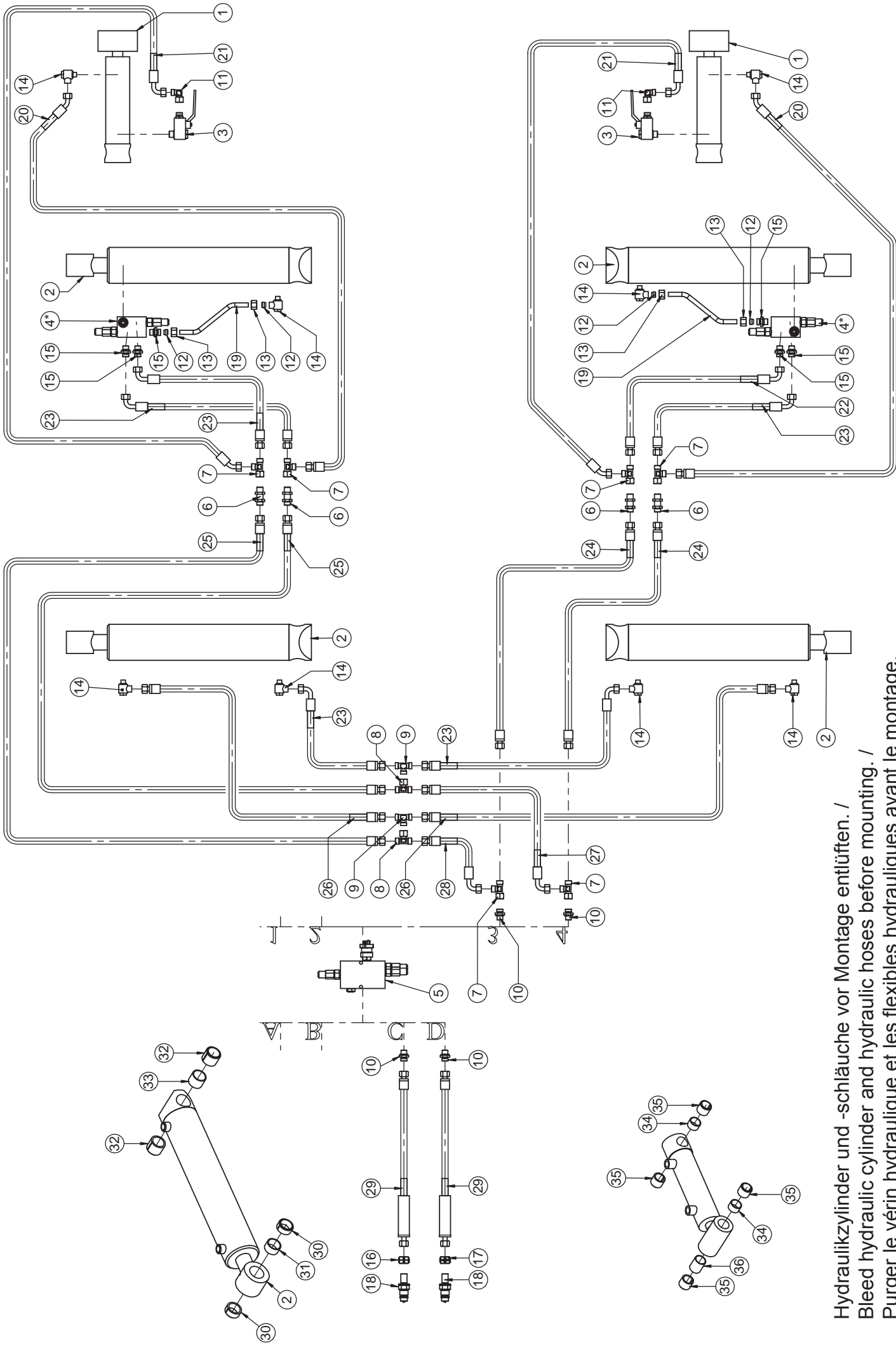
Pos.	Art.Nr.	Artikelbezeichnung	Zusatzbezeichnung	Description	Désignation
1	900 111	Hy Zylinder	50/30/200/375 90°	Hydraulic cylinder	Vérin hydraulique
2	921 606	Hy Schwimmkolbenzylinder	60/30/200/410	Hydraulic cylinder	Verin
3	921 622	Säschienezylinder	EBL 562mm mit Wegsensor	Hydraulic cylinder	Cylindre hydraulique,
4	921 624	Säschienezylinder	EBL 562mm	Hydraulic cylinder	Cylindre hydraulique,
5	902 618	Manometer	m. Verschr. 12L 1/2" d=100mm	Manometer	Manomètre
6	919 042	Vitublock 3		Vitu valve block 3	Vitu bloc de soupapes 3
7	900 669	Kugelhahn	12L M18x1,5	Plug	Robinet à tournant sphérique
8	900 336	Drosselrückschlagventil 0,7mm		Thread joint	Raccord union
9	915 124	Kugelhahn m.Hohlschraube	KHB-12LR M18x1,5	Plug	Robinet à tournant sphérique
10	916 966	Ventilblock Vitu		Valve block	Bloc de soupapes
11	900 670	Verschraubung	x evGE 12L R1/2" ED	Thread joint	Raccord union
12	900 651	Winkelverschraubung	x evW 12L vormontiert DKO	Thread joint	Raccord union
13	900 929	Winkelschottverschraubung	x WSV 12L	Thread joint	Raccord de union
14	900 650	L-Stück vormontiert	x evL 12L	Thread joint	Raccord union
15	900 656	Schottverschraubung	x SV 12L	Thread joint	Raccord union
16	900 678	Zylinderschraubung	x GE 12L M18x1,5	Thread joint	Raccord union
17	900 573	Zylinderschraubung	x GE 12L R 3/8 ED	Thread joint	Raccord union
18	900 652	T-Stück vormontiert	x evT 12L	Thread joint	Raccord union
19	900 699	Doppelnippel	12L	Double nipple	Union
20	900 654	T-Verschraubung	T 12L	Thread joint	Raccord union
21	900 578	Reduzierung	x-KOR 12/8L vorm. DKO	Thread joint	Raccord union
22	900 649	Messanschluss	8L DKO M16x2mm	Thread joint	Raccord union
23	900 714	Stopfen	12L	Plug	Bouchon
24	990 178	SVK-Stecker BG3 Schott	M18x1,5mm	Quick release coupling	Coupleur push - pull
25	910 734	Kupplungsmarkierung plus	schwarz d=18	Coupling marking plus	Couplage de marquage en plus
26	910 736	Kupplungsmarkierung minus	schwarz d=18	Coupling marking minus	Couplage de marquage moins
27	902 106	Druckspeicher	SBO210-0,032 Po=40 bar	Accumulator hydraulic	Accumulateur hydraulique
28	910 844	Kupplungsmarkierung plus	rot d=18	Coupling marking plus	Couplage de marquage en plus
29	910 846	Kupplungsmarkierung minus	rot d=18	Coupling marking minus	Couplage de marquage moins
30	918 606	Kupplungsmarkierung plus	braun d=18	Coupling marking plus	Couplage de marquage en plus
31	922 952	Hy-Schlauch DN10	3115 DKOL/DKOL M18x1,5 45°	Hose	Conduite flexible
32	922 950	Hy-Schlauch DN10	3090 DKOL/DKOL M18x1,5 45°	Hose	Conduite flexible
33	922 942	Hy-Schlauch DN10	3000 DKOL/DKOL M18x1,5 45°	Hose	Conduite flexible
34	922 962	Hy-Schlauch DN10	1890 DKOL 90°/DKOL M18x1,5 45°	Hose	Conduite flexible
35	922 960	Hy-Schlauch DN10	260 DKOL/DKOL M18x1,5	Hose	Conduite flexible
36	922 958	Hy-Schlauch DN10	290 DKOL/DKOL M18x1,5 45°	Hose	Conduite flexible
37	922 956	Hy-Schlauch DN10	1970 DKOL 90°/DKOL M18x1,5 45°	Hose	Conduite flexible
38	922 954	Hy-Schlauch DN10	1910 DKOL/DKOL M18x1,5 45°	Hose	Conduite flexible
39	922 944	Hy-Schlauch DN10	410 DKOL/DKOL M18x1,5 45°	Hose	Conduite flexible
40	922 946	Hy-Schlauch DN10	490 DKOL/DKOL M18x1,5 45°	Hose	Conduite flexible
41	922 948	Hy-Schlauch DN10	590 DKOL/DKOL M18x1,5 45°	Hose	Conduite flexible
42	921 146	Hy-Schlauch DN10	2950 DKOL/DKOL M18x1,5 90°	Hose	Conduite flexible
43	922 938	Hy-Schlauch DN10 m. Griff	4000 DKOL/DKOL M18x1,5	Hose	Conduite flexible
44	922 936	Hy-Schlauch DN10 m. Griff	4000 DKOL/DKOL M18x1,5 90°	Hose	Conduite flexible
45	922 934	Hy-Schlauch DN10	3230 DKOL/DKOL M18x1,5 45°	Hose	Conduite flexible
46	922 932	Hy-Schlauch DN10	3120 DKOL/DKOL M18x1,5	Hose	Conduite flexible
47	922 930	Hy-Schlauch DN10	3110 DKOL/DKOL M18x1,5 45°	Hose	Conduite flexible
48	922 928	Hy-Schlauch DN10	2785 DKOL/DKOL M18x1,5 90°	Hose	Conduite flexible
49	922 926	Hy-Schlauch DN10	2550 DKOL/DKOL M18x1,5 90°	Hose	Conduite flexible
50	922 924	Hy-Schlauch DN10	3185 DKOL/DKOL M18x1,5 90°	Hose	Conduite flexible
51	922 922	Hy-Schlauch DN10	3415 DKOL/DKOL M18x1,5 90°	Hose	Conduite flexible
52	922 920	Hy-Schlauch DN10 m. Griff	6450 DKOL/DKOL M18x1,5	Hose	Conduite flexible
53	922 918	Hy-Schlauch DN10	2280 DKOL/DKOL M18x1,5 90°	Hose	Conduite flexible
54	922 916	Hy-Schlauch DN10	2500 DKOL 45°/ DKOL M18x1,5 90°	Hose	Conduite flexible
55	921 118	Hy-Schlauch DN10	4150 DKOL/DKOL M18x1,5	Hose	Conduite flexible
56	900 662	Drosselscheibe DRS	D=12mm; d=0,7mm	Baffle	Etrangleur
57	915 918	VISTI-Stopfen	3/8" ED	Plug	Bouchon

Hydraulikzylinder und -schläuche vor Montage entlüften. /
Bleed hydraulic cylinder and hydraulic hoses before mounting. /
Purger le vérin hydraulique et les flexibles hydrauliques avant le montage.



Hydraulikplan Scheibenegge / Hydraulic system disc carrier / Système hydraulique suspension de disques

Pos.	Art.Nr.	Artikelbezeichnung	Zusatzbezeichnung	Description	Désignation
1	900 111	Hy Zylinder	50/30/200/375 90°	Hydraulic cylinder	Vérin hydraulique
2	921 606	Hy Schwimmkolbenzylinder	60/30/200/410	Hydraulic cylinder	Verin
3	902 618	Manometer	m. Versch. 12L 1/2" d=100mm	Manometer	Manomètre
4	919 042	Vitublock 3		Vitu valve block 3	Vitu bloc de soupapes 3
5	900 669	Kugelhahn	12L M18x1,5	Plug	Robinet à tournant sphérique
6	900 336	Drosselrückschlagventil 0,7mm		Thread joint	Raccord union
7	915 124	Kugelhahn m.Hohlschraube	KHB-12LR M18x1,5	Plug	Robinet à tournant sphérique
8	916 966	Ventilblock Vitu		Valve block	Bloc de soupapes
9	900 670	Verschraubung	x evGE 12L R1/2" ED	Thread joint	Raccord union
10	900 651	Winkelverschraubung	x evW 12L vormontiert DKO	Thread joint	Raccord union
11	900 929	Winkelschottverschraubung	x WSV 12L	Thread joint	Raccord de union
12	900 650	L-Stück vormontiert	x evL 12L	Thread joint	Raccord union
13	900 656	Schottverschraubung	x SV 12L	Thread joint	Raccord union
14	900 678	Zylinderschraubung	x GE 12L M18x1,5	Thread joint	Raccord union
15	900 573	Zylinderschraubung	x GE 12L R 3/8 ED	Thread joint	Raccord union
16	900 652	T-Stück vormontiert	x evT 12L	Thread joint	Raccord union
17	900 699	Doppelnippel	12L	Double nippel	Union
18	900 654	T-Verschraubung	T 12L	Thread joint	Raccord union
19	900 578	Reduzierung	x-KOR 12/8L vorm. DKO	Thread joint	Raccord union
20	900 649	Messanschluss	8L DKO M16x2mm	Thread joint	Raccord union
21	900 714	Stopfen	12L	Plug	Bouchon
22	990 178	SVK-Stecker BG3 Schott	M18x1,5mm	Quick release coupling	Coupleur push - pull
23	910 734	Kupplungsmarkierung plus	schwarz d=18	Coupling marking plus	Couplage de marquage en plus
24	910 736	Kupplungsmarkierung minus	schwarz d=18	Coupling marking minus	Couplage de marquage moins
25	902 106	Druckspeicher	SBO210-0,032 Po=40 bar	Accumulator hydraulic	Accumulateur hydraulique
26	910 844	Kupplungsmarkierung plus	rot d=18	Coupling marking plus	Couplage de marquage en plus
27	910 846	Kupplungsmarkierung minus	rot d=18	Coupling marking minus	Couplage de marquage moins
28	918 606	Kupplungsmarkierung plus	braun d=18	Coupling marking plus	Couplage de marquage en plus
29	924 026	Hy-Schlauch DN10	3715 DKOL/DKOL M18x1,5 45°	Hose	Conduite flexible
30	924 024	Hy-Schlauch DN10	3690 DKOL/DKOL M18x1,5 45°	Hose	Conduite flexible
31	924 022	Hy-Schlauch DN10	3600 DKOL/DKOL M18x1,5 45°	Hose	Conduite flexible
32	924 028	Hy-Schlauch DN10	2490 DKOL 90°/DKOL M18x1,5 45°	Hose	Conduite flexible
33	922 960	Hy-Schlauch DN10	260 DKOL/DKOL M18x1,5	Hose	Conduite flexible
34	922 958	Hy-Schlauch DN10	290 DKOL/DKOL M18x1,5 45°	Hose	Conduite flexible
35	924 030	Hy-Schlauch DN10	2570 DKOL 90°/DKOL M18x1,5 45°	Hose	Conduite flexible
36	924 032	Hy-Schlauch DN10	2510 DKOL/DKOL M18x1,5 45°	Hose	Conduite flexible
37	922 944	Hy-Schlauch DN10	410 DKOL/DKOL M18x1,5 45°	Hose	Conduite flexible
38	922 946	Hy-Schlauch DN10	490 DKOL/DKOL M18x1,5 45°	Hose	Conduite flexible
39	922 948	Hy-Schlauch DN10	590 DKOL/DKOL M18x1,5 45°	Hose	Conduite flexible
40	921 146	Hy-Schlauch DN10	2950 DKOL/DKOL M18x1,5 90°	Hose	Conduite flexible
41	922 938	Hy-Schlauch DN10 m. Griff	4000 DKOL/DKOL M18x1,5	Hose	Conduite flexible
42	922 936	Hy-Schlauch DN10 m. Griff	4000 DKOL/DKOL M18x1,5 90°	Hose	Conduite flexible
43	922 934	Hy-Schlauch DN10	3230 DKOL/DKOL M18x1,5 45°	Hose	Conduite flexible
44	922 932	Hy-Schlauch DN10	3120 DKOL/DKOL M18x1,5	Hose	Conduite flexible
45	922 930	Hy-Schlauch DN10	3110 DKOL/DKOL M18x1,5 45°	Hose	Conduite flexible
46	922 928	Hy-Schlauch DN10	2785 DKOL/DKOL M18x1,5 90°	Hose	Conduite flexible
47	922 926	Hy-Schlauch DN10	2550 DKOL/DKOL M18x1,5 90°	Hose	Conduite flexible
48	922 924	Hy-Schlauch DN10	3185 DKOL/DKOL M18x1,5 90°	Hose	Conduite flexible
49	922 922	Hy-Schlauch DN10	3415 DKOL/DKOL M18x1,5 90°	Hose	Conduite flexible
50	922 920	Hy-Schlauch DN10 m. Griff	6450 DKOL/DKOL M18x1,5	Hose	Conduite flexible
51	922 918	Hy-Schlauch DN10	2280 DKOL/DKOL M18x1,5 90°	Hose	Conduite flexible
52	922 916	Hy-Schlauch DN10	2500 DKOL 45°/ DKOL M18x1,5 90°	Hose	Conduite flexible
53	921 118	Hy-Schlauch DN10	4150 DKOL/DKOL M18x1,5	Hose	Conduite flexible
54	900 662	Drosselscheibe DRS	D=12mm; d=0,7mm	Baffle	Etrangleur
55	921 622	Säschiencylinder	EBL 562mm mit Wegsensor	Hydraulic cylinder	Cylindre hydraulique,
56	921 624	Säschiencylinder	EBL 562mm	Hydraulic cylinder	Cylindre hydraulique,
57	915 918	VISTI-Stopfen	3/8" ED	Plug	Bouchon

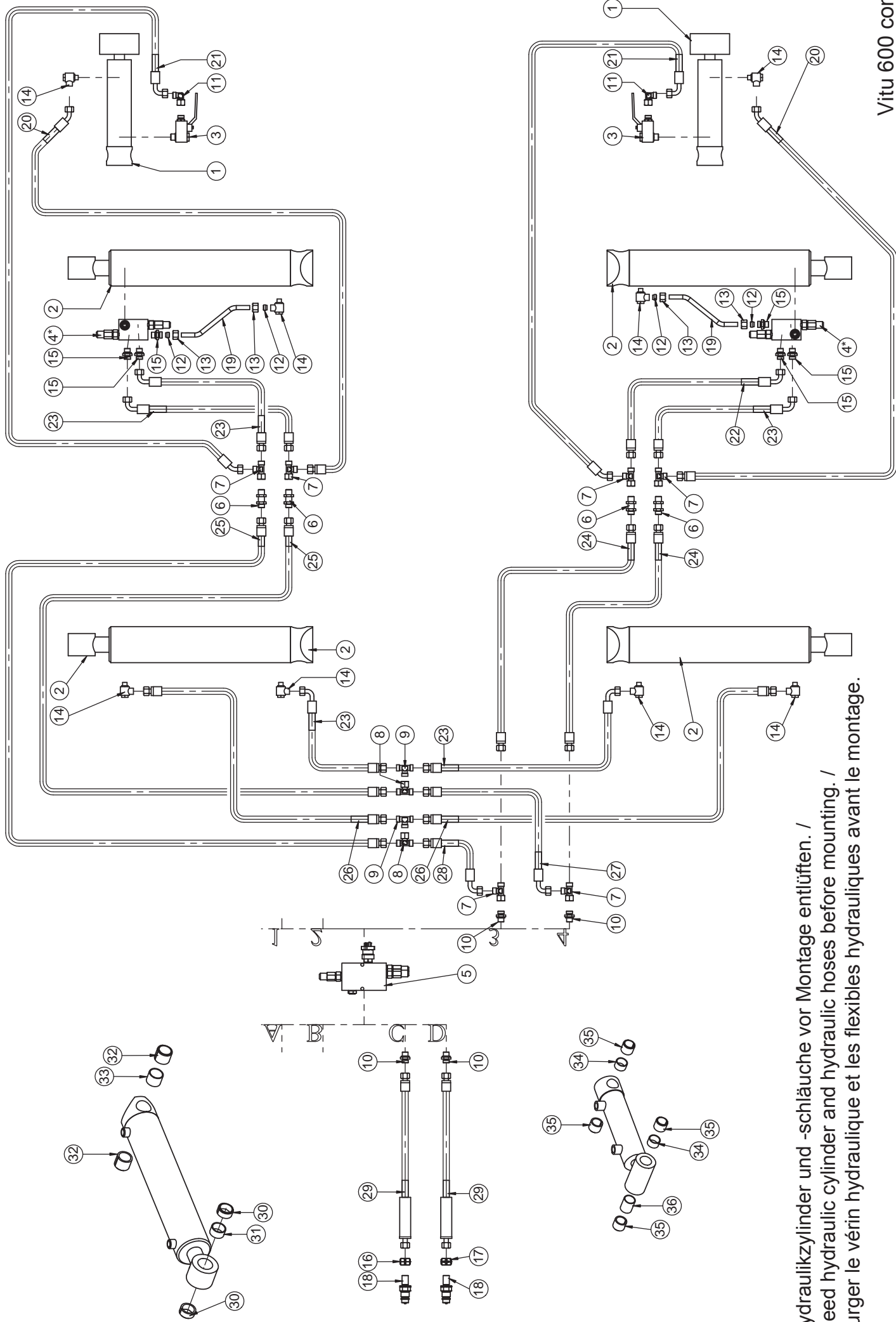


Hydraulikzylinder und -schläuche vor Montage entlüften. /
 Bleed hydraulic cylinder and hydraulic hoses before mounting. /
 Purger le vérin hydraulique et les flexibles hydrauliques avant le montage.

Hydraulikplan Fahrwerk und Klappung / Hydraulic plan chassis and folding / Plan hydraulique châssis et rabattment

Pos.	Art.Nr.	Artikelbezeichnung	Zusatzbezeichnung	Description	Désignation
1	916 608	Hy-Zylinder	60/30/140/325	Double-acting hydraulic cylinder	Vérin hydraulique à double effet
2	908 642	Hy-Zylinder einstellbar	90/45/420/630-640	Hydraulic cylinder	Verin
3	915 124	Kugelhahn m.Hohlschraube	KHB-12LR M18x1,5	Plug	Robinet à tournant sphérique
4*	928 720	Doppellasthalteventil M18 2017	Stahl (vormals 909 620)	Load holding valve	Soupape de maintien de charge
5	916 966	Ventilblock Vitu		Valve block	Bloc de soupapes
6	900 656	Schottverschraubung	x SV 12L	Thread joint	Raccord union
7	900 650	L-Stück vormontiert	x evL 12L	Thread joint	Raccord union
8	900 652	T-Stück vormontiert	x evT 12L	Thread joint	Raccord union
9	900 654	T-Verschraubung	T 12L	Thread joint	Raccord union
10	900 573	Zylinderverschraubung	x GE 12L R 3/8 ED	Thread joint	Raccord union
11	900 651	Winkelverschraubung	x evW 12L vormontiert DKO	Thread joint	Raccord union
12	900 597	Schneidring m. Weichdichtung	12L	Cutting ring	Bague coupante
13	900 695	Überwurfmutter	12L M18x1,5mm	Nut	Écrou
14	900 653	Winkelschwenkverschraubung	x SWVE 12L M18x1,5	Thread joint	Raccord union
15	900 573	Zylinderverschraubung	x GE 12L R3/8	Thread joint	Raccord union
16	910 842	Kupplungsmarkierung minus	blau d=18	Coupling marking minus	Couplage de marquage moins
17	910 840	Kupplungsmarkierung plus	blau d=18	Coupling marking plus	Couplage de marquage en plus
18	990 178	SVK-Stecker BG3 Schott	M18x1,5mm	Quick release coupling	Coupleur push - pull
19	906 378	Hy-Leitung Lasthalteventil	12x1,5x500mm	Hydraulic tube	Tuyau hydraulique
20	922 968	Hy-Schlauch DN10	920 DKOL/DKOL M18x1,5 45°	Hose	Conduite flexible
21	922 966	Hy-Schlauch DN10	820 DKOL 45° / DKOL M18x1,5 90°	Hose	Conduite flexible
22	922 972	Hy-Schlauch DN10	920 DKOL/DKOL M18x1,5 90°	Hose	Conduite flexible
23	917 554	Hy-Schlauch DN10	1010 DKOL/DKOL M18x1,5 90°	Hose	Conduite flexible
24	922 970	Hy-Schlauch DN10	2340 DKOL/DKOL M18x1,5	Hose	Conduite flexible
25	922 964	Hy-Schlauch DN10	2470 DKOL/DKOL M18x1,5	Hose	Conduite flexible
26	917 456	Hy-Schlauch DN10	1350 DKOL/DKOL M18x1,5	Hose	Conduite flexible
27	916 516	Hy-Schlauch DN10	570 DKOL/DKOL M18x1,5 90°	Hose	Conduite flexible
28	900 589	Hy-Schlauch DN10	590 DKOL/DKOL M18x1,5 90°	Hose	Conduite flexible
29	922 940	Hy-Schlauch DN10 m. Griff	4150 DKOL/DKOL M18x1,5	Hose	Conduite flexible
30	906 392	Einspannbuchse	36/45/20	Bush	Bague ressort
31	634 482	Hülse 42,5x2,6 23mm	Distanzhülse	Distance tube	Tuyau d'écartement
32	900 190	Einspannbuchse	36/45/36	Bush	Bague ressort
33	634 480	Hülse 42,5x2,6 33mm	Distanzhülse	Distance tube	Tuyau d'écartement
34	632 888	Hülse 18mm lang 1"	20mm	Distance tube	Tuyau d'écartement
35	900 984	Einspannbuchse	28/35/28	Bush	Bague ressort
36	632 894	Hülse 1"x 41 schwarz	41mm	Distance tube	Tuyau d'écartement

*** Bei Bestellung des Lasthalteventils bitte Info-Seite zum Lasthalteventil beachten!**
When ordering the load-holding valve, please refer to the info page for the load-holding valve!
Lors de la commande de la soupape de retenue, veuillez vous reporter à la page d'informations pour la soupape de retenue!

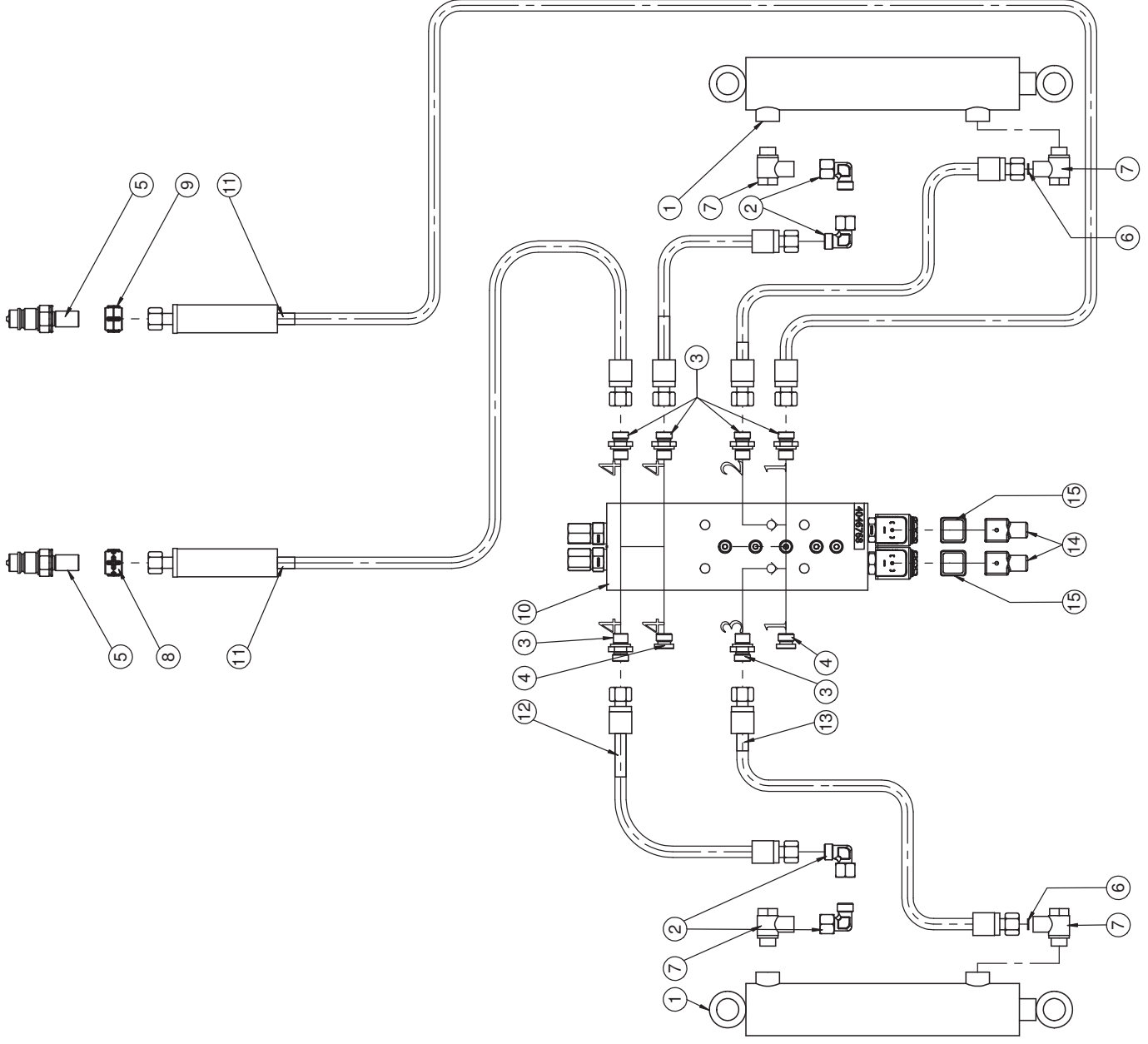


Hydraulikzylinder und -schläuche vor Montage entlüften. /
 Bleed hydraulic cylinder and hydraulic hoses before mounting. /
 Purger le vérin hydraulique et les flexibles hydrauliques avant le montage.

Hydraulikplan Fahrwerk und Klappung / Hydraulic plan chassis and folding / Plan hydraulique châssis et rabattment

Pos.	Art.Nr.	Artikelbezeichnung	Zusatzbezeichnung	Description	Désignation
1	916 608	Hy-Zylinder	60/30/140/325	Double-acting hydraulic cylinder	Vérin hydraulique à double effet
2	908 642	Hy-Zylinder einstellbar	90/45/420/630-640	Hydraulic cylinder	Verin
3	915 124	Kugelhahn m.Hohlschraube	KHB-12LR M18x1,5	Plug	Robinet à tournant sphérique
4*	928 720	Doppellasthalteventil M18 2017	Stahl (vormals 909 620)	Load holding valve	Soupape de maintien de charge
5	916 966	Ventilblock Vitu		Valve block	Bloc de soupapes
6	900 656	Schottverschraubung	x SV 12L	Thread joint	Raccord union
7	900 650	L-Stück vormontiert	x evL 12L	Thread joint	Raccord union
8	900 652	T-Stück vormontiert	x evT 12L	Thread joint	Raccord union
9	900 654	T-Verschraubung	T 12L	Thread joint	Raccord union
10	900 573	Zylinderverschraubung	x GE 12L R 3/8 ED	Thread joint	Raccord union
11	900 651	Winkelverschraubung	x evW 12L vormontiert DKO	Thread joint	Raccord union
12	900 597	Schneidring m. Weichdichtung	12L	Cutting ring	Bague coupante
13	900 695	Überwurfmutter	12L M18x1,5mm	Nut	Écrou
14	900 653	Winkelschwenkverschraubung	x SWVE 12L M18x1,5	Thread joint	Raccord union
15	900 573	Zylinderverschraubung	x GE 12L R3/8	Thread joint	Raccord union
16	910 842	Kupplungsmarkierung minus	blau d=18	Coupling marking minus	Couplage de marquage moins
17	910 840	Kupplungsmarkierung plus	blau d=18	Coupling marking plus	Couplage de marquage en plus
18	990 178	SVK-Stecker BG3 Schott	M18x1,5mm	Quick release coupling	Coupleur push - pull
19	906 378	Hy-Leitung Lasthalteventil	12x1,5x500mm	Hydraulic tube	Tuyau hydraulique
20	922 968	Hy-Schlauch DN10	920 DKOL/DKOL M18x1,5 45°	Hose	Conduite flexible
21	922 966	Hy-Schlauch DN10	820 DKOL 45° / DKOL M18x1,5 90°	Hose	Conduite flexible
22	922 972	Hy-Schlauch DN10	920 DKOL/DKOL M18x1,5 90°	Hose	Conduite flexible
23	917 554	Hy-Schlauch DN10	1010 DKOL/DKOL M18x1,5 90°	Hose	Conduite flexible
24	924 034	Hy-Schlauch DN10	2940 DKOL/DKOL M18x1,5	Hose	Conduite flexible
25	911 376	Hy-Schlauch DN10	3070 DKOL/DKOL M18x1,5	Hose	Conduite flexible
26	917 456	Hy-Schlauch DN10	1350 DKOL/DKOL M18x1,5	Hose	Conduite flexible
27	916 516	Hy-Schlauch DN10	570 DKOL/DKOL M18x1,5 90°	Hose	Conduite flexible
28	900 589	Hy-Schlauch DN10	590 DKOL/DKOL M18x1,5 90°	Hose	Conduite flexible
29	922 940	Hy-Schlauch DN10 m. Griff	4150 DKOL/DKOL M18x1,5	Hose	Conduite flexible
30	906 392	Einspannbuchse	36/45/20	Bush	Bague ressort
31	634 482	Hülse 42,5x2,6 23mm	Distanzhülse	Distance tube	Tuyau d'écartement
32	900 190	Einspannbuchse	36/45/36	Bush	Bague ressort
33	634 480	Hülse 42,5x2,6 33mm	Distanzhülse	Distance tube	Tuyau d'écartement
34	632 888	Hülse 18mm lang 1"	20mm	Distance tube	Tuyau d'écartement
35	900 984	Einspannbuchse	28/35/28	Bush	Bague ressort
36	632 894	Hülse 1"x 41 schwarz	41mm	Distance tube	Tuyau d'écartement

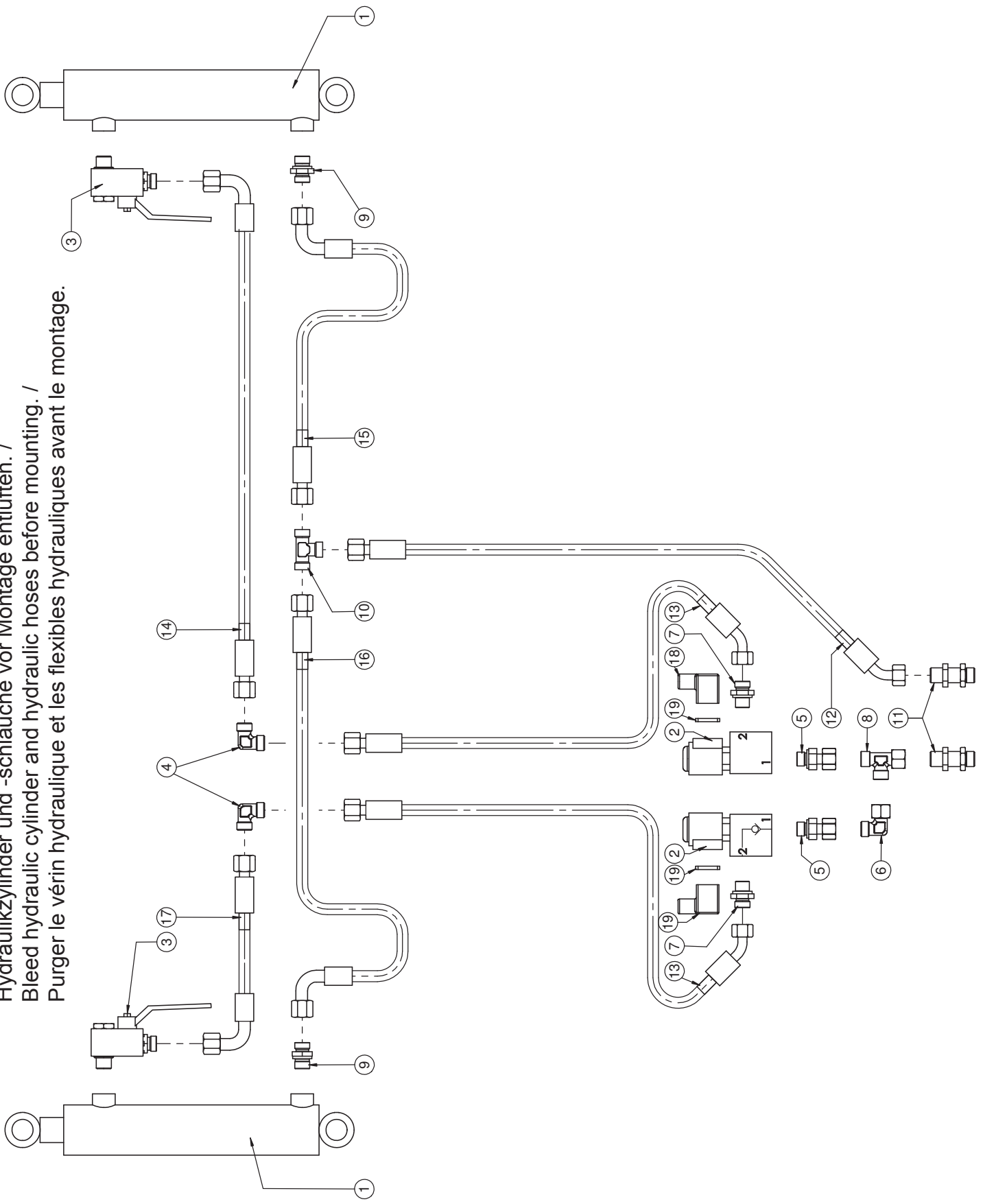
* Bei Bestellung des Lasthalteventils bitte Info-Seite zum Lasthalteventil beachten!
 When ordering the load-holding valve, please refer to the info page for the load-holding valve!
 Lors de la commande de la soupape de retenue, veuillez vous reporter à la page d'informations pour la soupape de retenue!



Hydraulikplan Spuranzeiger / Hydraulic plan tram liner / Plan d`hydraulique traceur

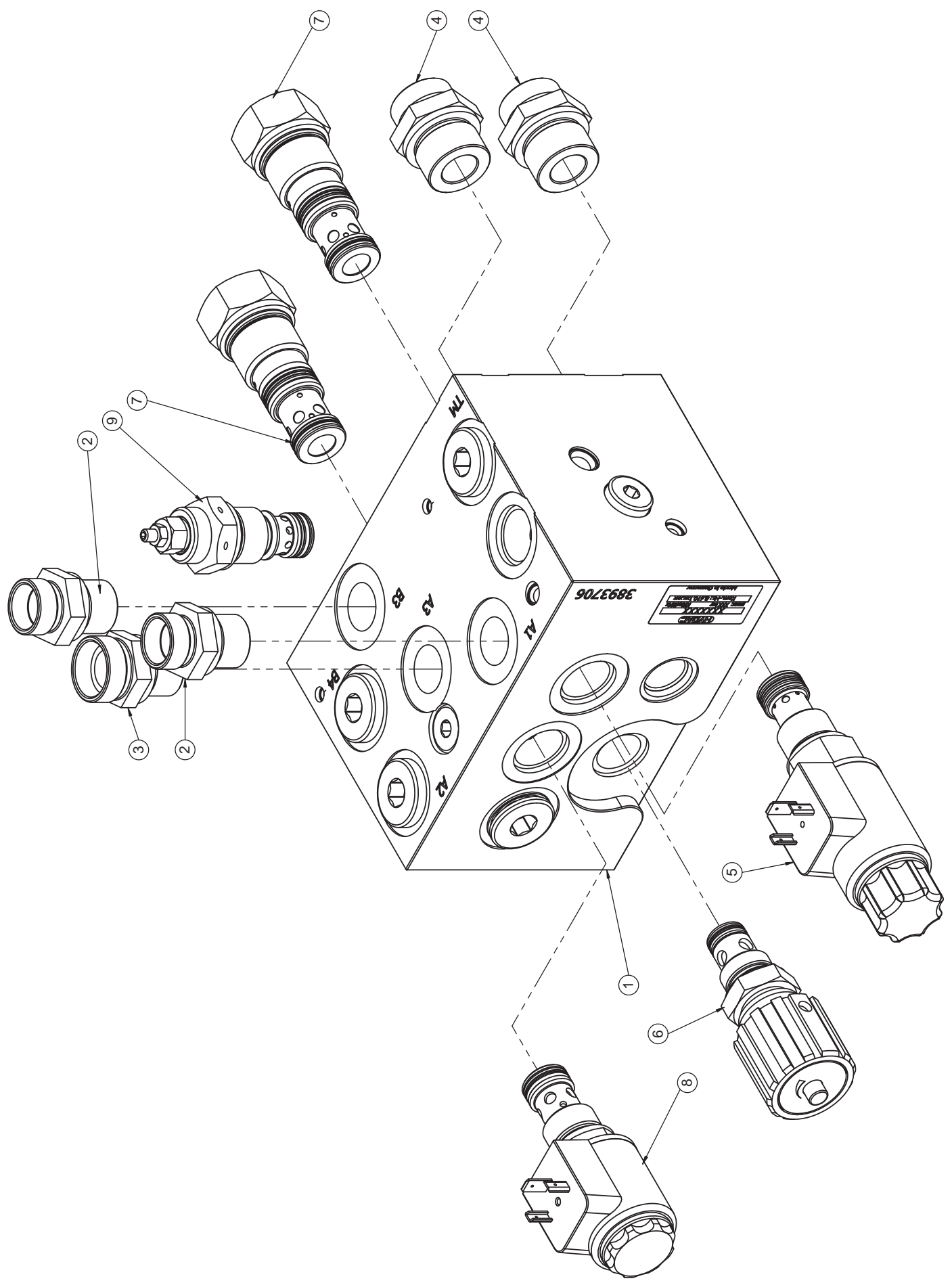
Pos.	Art.Nr.	Artikelbezeichnung	Zusatzbezeichnung	Description	Désignation
1	912 688	Hy Zylinder	50/25/200/375	Hydraulic cylinder	Verin
2	900 651	Winkelverschraubung	x evW 12L vormontiert DKO	Thread joint	Raccord union
3	900 573	Zylinderverschraubung	x GE 12L G3/8	Thread joint	Raccord union
4	915 918	VISTI-Stopfen	3/8" ED	Plug	Bouchon
5	990 178	SVK-Stecker BG3 Schott	M18x1,5mm	Quick release coupling	Coupleur push - pull
6	901 493	Drosselscheibe	D=12 d=1,2	Restrictor	Piège
7	900 653	Winkelschwenkverschraubung	x SWVE 12L M18x1,5	Thread joint	Raccord union
8	910 848	Kupplungsmarkierung plus	grün d=18	Coupling marking plus	Couplage de marquage en plus
9	910 850	Kupplungsmarkierung minus	grün d=18	Coupling marking minus	Couplage de marquage moins
10	919 042	Vitublock 3		Valve block	Bloc de soupapes
11	922 978	Hy-Schlauch DN6 m. Griff	6140 DKOL/DKOL M18x1,5	Hose	Conduite flexible
12	922 974	Hy-Schlauch DN6	3620 DKOL/DKOL M18x1,5	Hose	Conduite flexible
13	922 976	Hy-Schlauch DN6	3710 DKOL/DKOL M18x1,5	Hose	Conduite flexible
14	901 453	GDM 3011 schwarz	Hirschmannstecker	Plug	Fiche
15	901 454	GDM3-16 Profildichtung	Hirschmannstecker	Rubber seal	Joint en caoutchouc

Hydraulikzylinder und -schläuche vor Montage entlüften. /
Bleed hydraulic cylinder and hydraulic hoses before mounting. /
Purger le vérin hydraulique et les flexibles hydrauliques avant le montage.



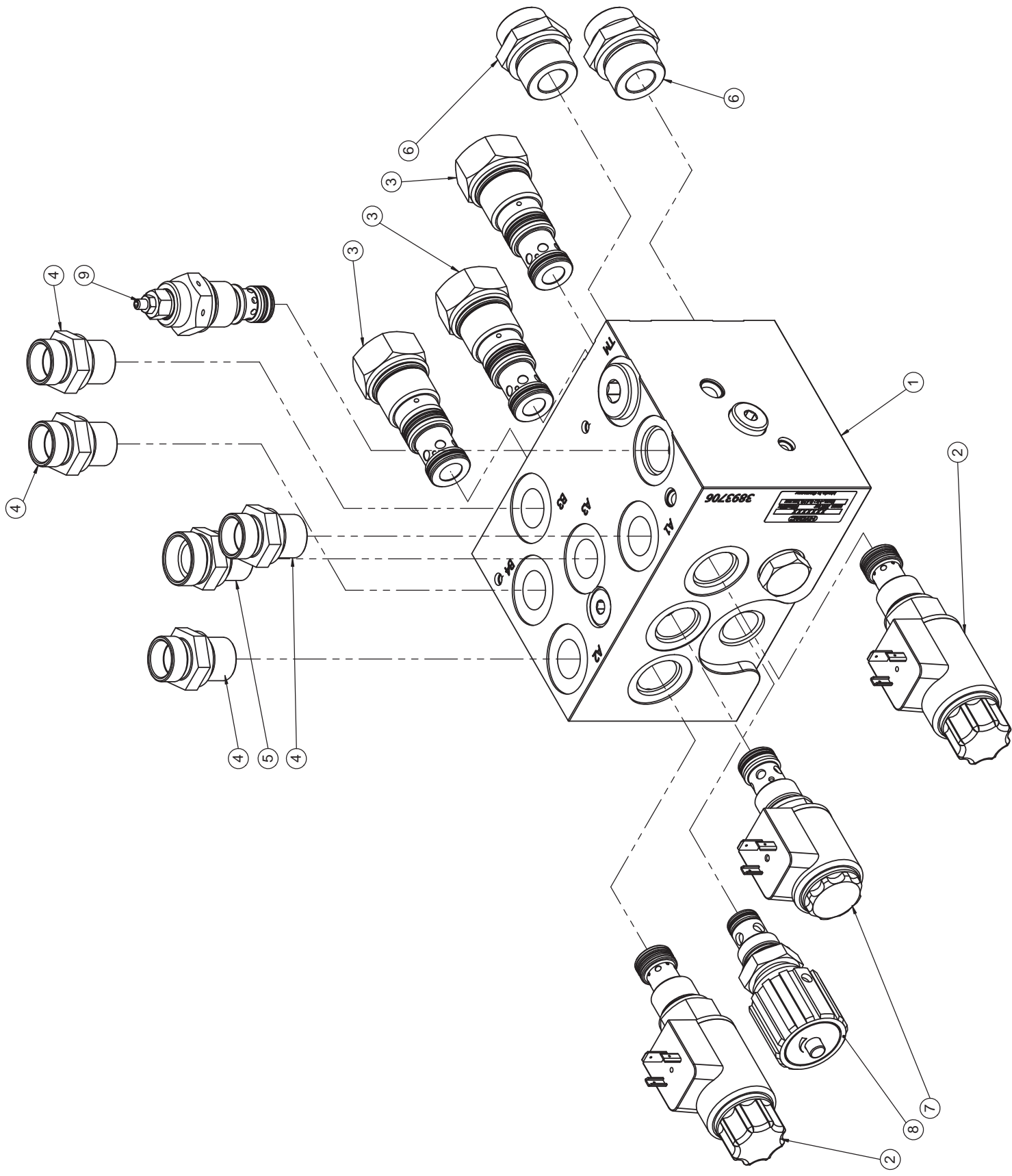
Hydraulikplan Voraufbauzeichnung / Hydraulic plan pre - emergence marker / Plan d` hydraulique jallonneur

Pos.	Art.Nr.	Artikelbezeichnung	Zusatzbezeichnung	Description	Désignation
1	900 111	Hy Zylinder	50/30/200/375 90°	Hydraulic cylinder	Vérin hydraulique
2	909 102	Magnetventil	Hydac R 3/8"	Valve	Valve
3	915 124	Kugelhahn m.Hohlschraube	KHB-12LR M18x1,5	Plug	Robinet à tournant sphérique
4	902 108	Verschraubung	W 12 L	Thread joint	Raccord union
5	903 157	Verschraubung	x evGE 12L R3/8" ED	Thread joint	Raccord union
6	900 651	Winkelverschraubung	x evW 12L vormontiert DKO	Thread joint	Raccord union
7	900 573	Zylinderverschraubung	x GE 12L R 3/8 ED	Thread joint	Raccord union
8	900 650	L-Stück vormontiert	x evL 12L	Thread joint	Raccord union
9	900 678	Zylinderverschraubung	x GE 12L M18x1,5	Thread joint	Raccord union
10	900 654	T-Verschraubung	T 12L	Thread joint	Raccord union
11	900 656	Schottverschraubung	x SV 12L	Thread joint	Raccord union
12	922 986	Hy-Schlauch DN6	2110 DKOL/DKOL M18x1,5 45°	Hose	Conduite flexible
13	922 988	Hy-Schlauch DN6	2050 DKOL/DKOL M18x1,5 45°	Hose	Conduite flexible
14	990 108	Hy-Schlauch DN6y	1080 DKOL/DKOL M18x1,5 90°	Hose	Conduite flexible
15	922 990	Hy-Schlauch DN6	1130 DKOL/DKOL M18x1,5 90°	Hose	Conduite flexible
16	922 992	Hy-Schlauch DN6	1600 DKOL/DKOL M18x1,5 90°	Hose	Conduite flexible
17	922 994	Hy-Schlauch DN6	1500 DKOL/DKOL M18x1,5 90°	Hose	Conduite flexible
18	901 453	GDM 3011 schwarz	Hirschmannstecker	Plug	Fiche
19	901 454	GDM3-16 Profildichtung	Hirschmannstecker	Rubber seal	Joint en caoutchouc



Ventilblock einfache Dosiereinheit / Valve Block one dosing unit / Bloc de soupapes un doseur

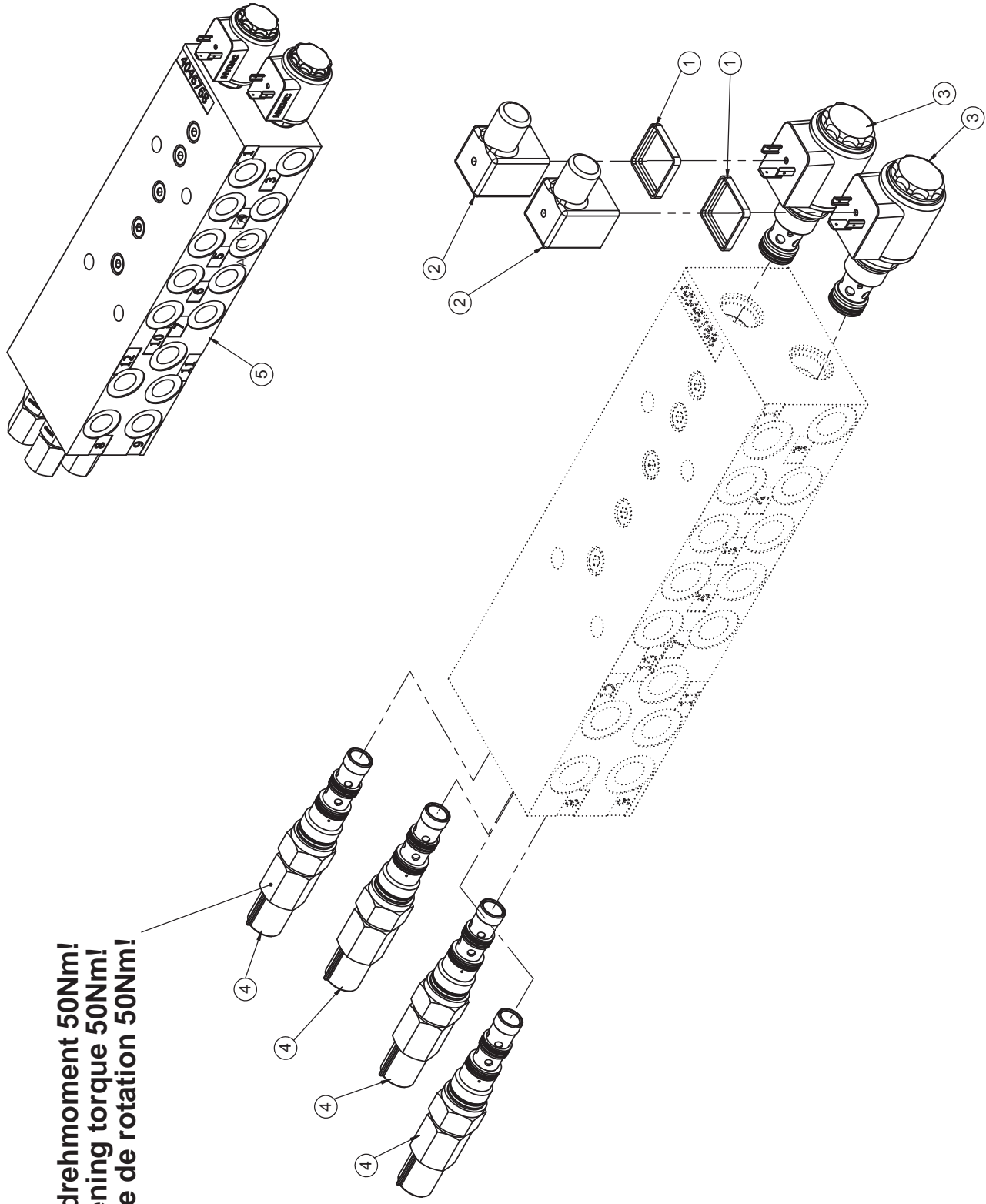
Pos.	Art.Nr.	Artikelbezeichnung	Zusatzbezeichnung	Description	Désignation
1	912 774	Ventilblock einfach Dosiereinheit	Hydac, Alu eloxiert	Valve block	Bloc de soupapes
2	900 633	Verschraubung	x GE 15L R 1/2"	Thread joint	Raccord union
3	915 458	Verschraubung	x GE 18L R 1/2"	Thread joint	Raccord union
4	990 118	Verschraubung	x GE 18L R 3/4"	Thread joint	Raccord union
5	912 776	Prop Ventil mit Spule		Proportional valve	Soupape proportionnelle.
6	917 416	Drossel Handrad Gebläse	zum Ventilblock 912774	Restrictor	Restricteur
7	912 778	Druckwaage stark gedämpft	DWM12121Z-23-C-V-08	Pressure compensator	Compensateur de pression
8	918 504	2-2 W.-Sitzv. (unbestr.offen)	Abschaltv. Gebläse	Two / Two directional control valve	Distributeur à 2 voies-2 positions
9	931 526	Druckbegrenzungsventil	DB10120A-02X-C-V-350V180	Pressure relief valve	Soupape de limitation de pression



Ventilblock doppelt Dosiereinheit / Valve block for two dosing units / Bloc de soupapes deux doseurs

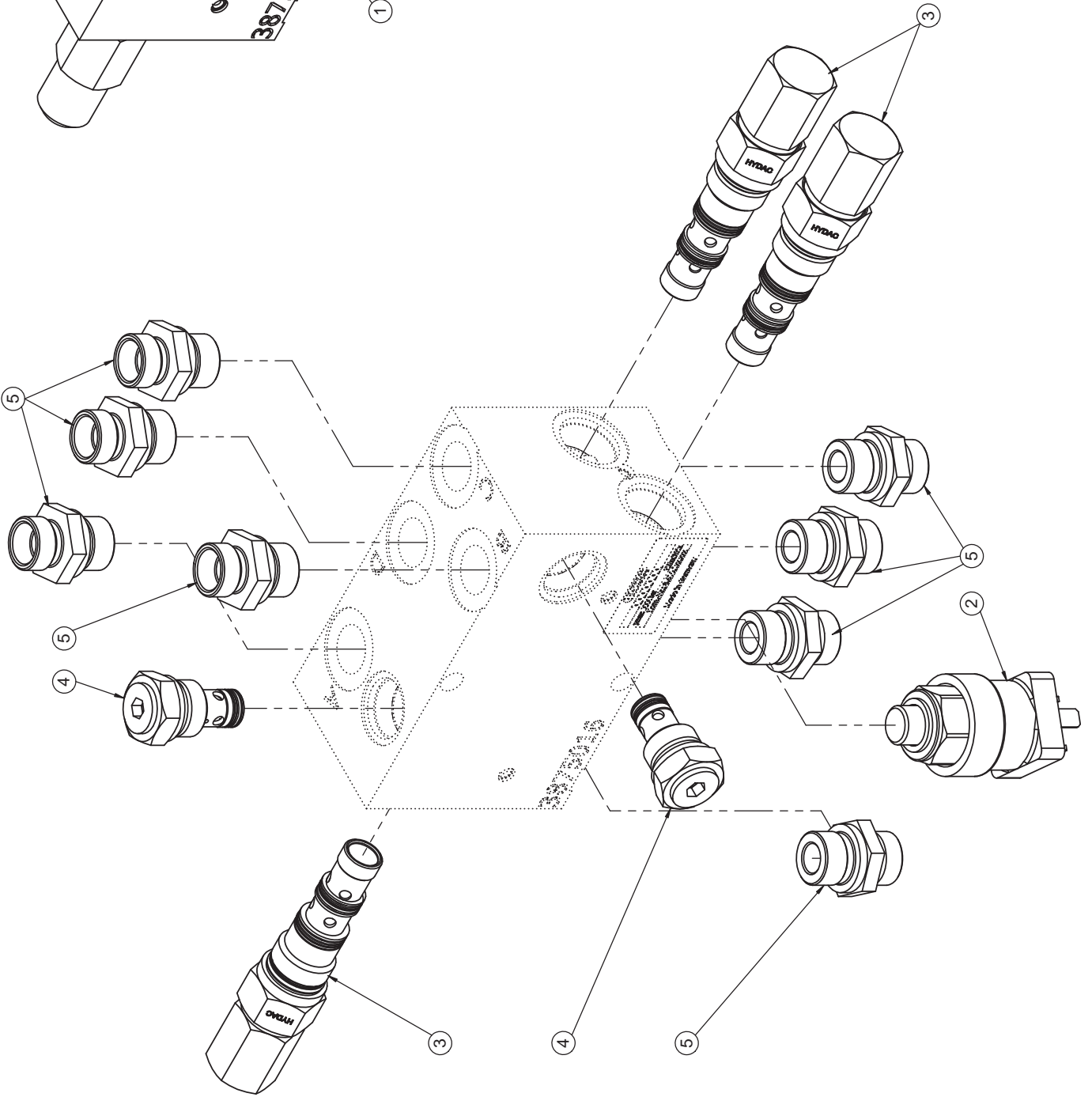
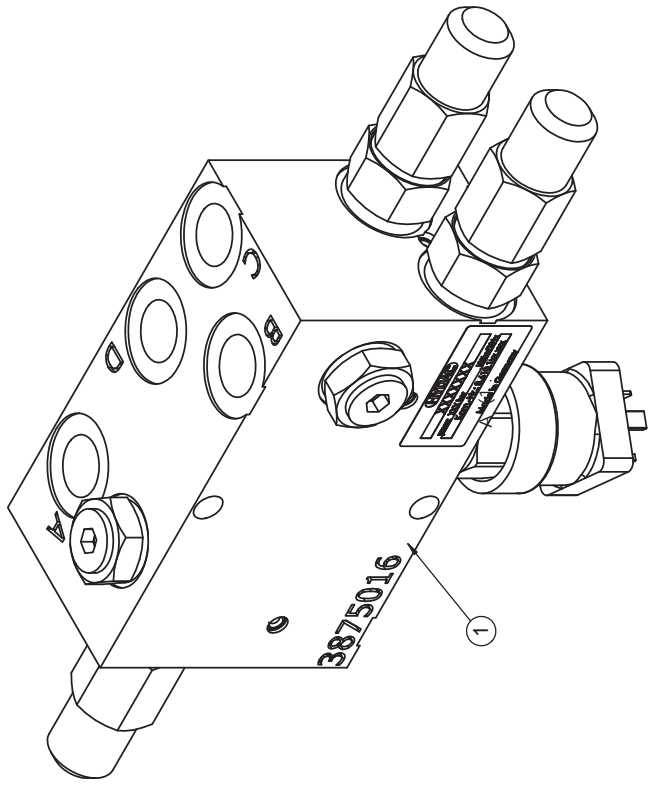
Pos.	Art.Nr.	Artikelbezeichnung	Zusatzbezeichnung	Description	Désignation
1	912 774	Ventilblock einfach Dosiereinheit	Hydac, Alu eloxiert	Valve block	Bloc de soupapes
2	912 776	Prop Ventil mit Spule		Proportional valve	Soupape proportionnelle.
3	912 778	Druckwaage stark gedämpft	DWM12121Z-23-C-V-08	Pressure compensator	Compensateur de pression
4	900 633	Verschraubung	x GE 15L R 1/2"	Thread joint	Raccord union
5	915 458	Verschraubung	x GE 18L R 1/2"	Thread joint	Raccord union
6	990 118	Verschraubung	x GE 18L R 3/4"	Thread joint	Raccord union
7	918 504	2-2 W.-Sitzv. (unbestr.offen)	Abschaltv. Gebläse	Two / Two directional control valve	Distributeur à 2 voies-2 positions
8	917 416	Drossel Handrad Gebläse	zum Ventilblock 912774	Restrictor	Restricteur
9	931 526	Druckbegrenzungsventil	DB10120A-02X-C-V-350V180	Pressure relief valve	Soupape de limitation de pression

Anziedrehmoment 50Nm!
Tightening torque 50Nm!
Couple de rotation 50Nm!



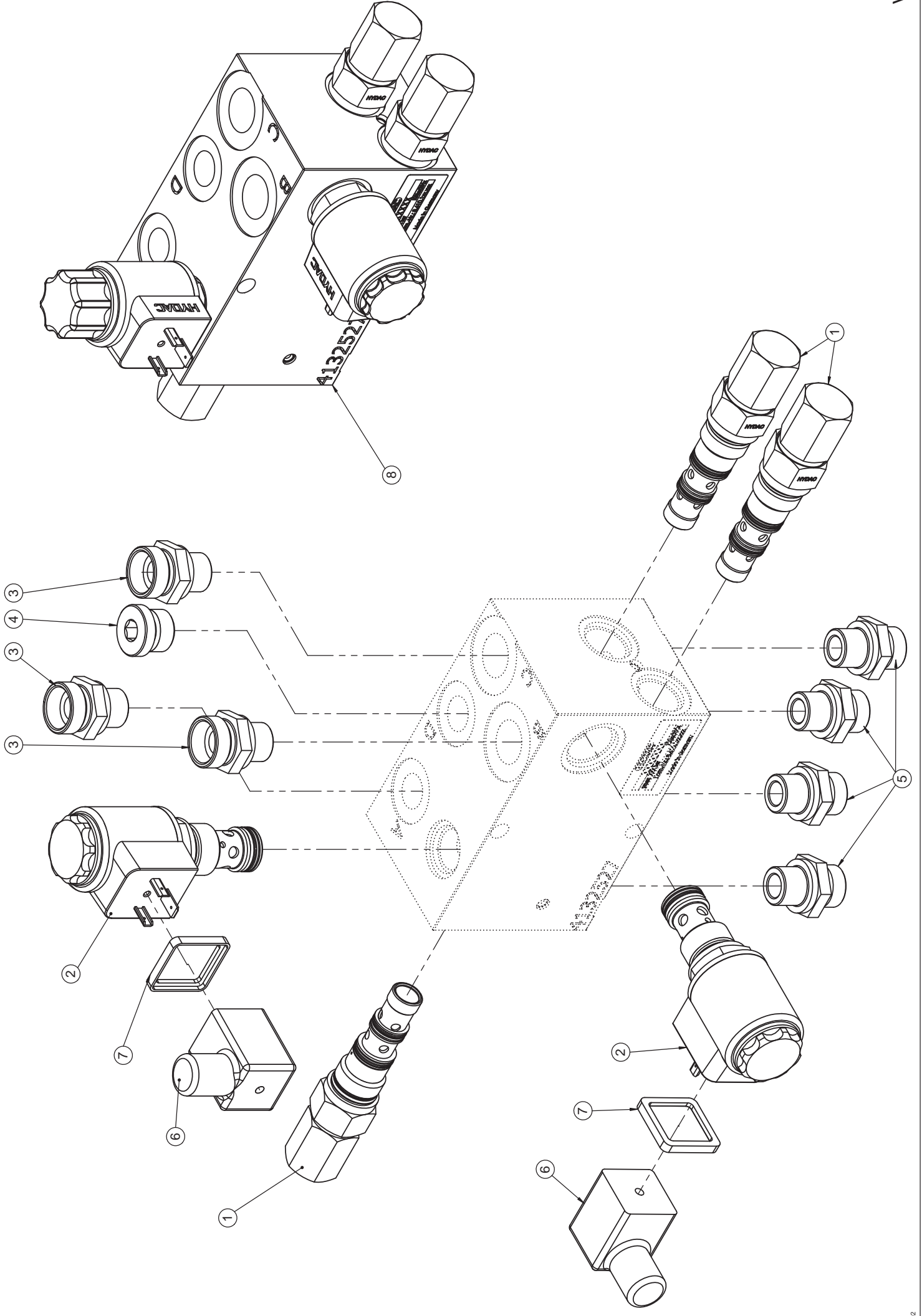
Ventilblock 3 / Valve block 3 / Bloc de soupapes 3

Pos.	Art.Nr.	Artikelbezeichnung	Zusatzbezeichnung	Description	Désignation
1	901 454	GDM3-16 Profildichtung	Hirschmannstecker	Rubber seal	Joint en caoutchouc
2	901 453	GDM 3011 schwarz	Hirschmannstecker	Plug	Fiche
3	918 504	2-2 W.-Sitzv. (unbestr.offen)	Abschaltv. Gebläse	Two / Two directional control valve	Distributeur à 2 voies-2 positions
4	915 280	Vitublock 3		Vitu valve block 3	Vitu bloc de soupapes 3
5	919 042	Vitublock 3		Vitu valve block 3	Vitu bloc de soupapes 3



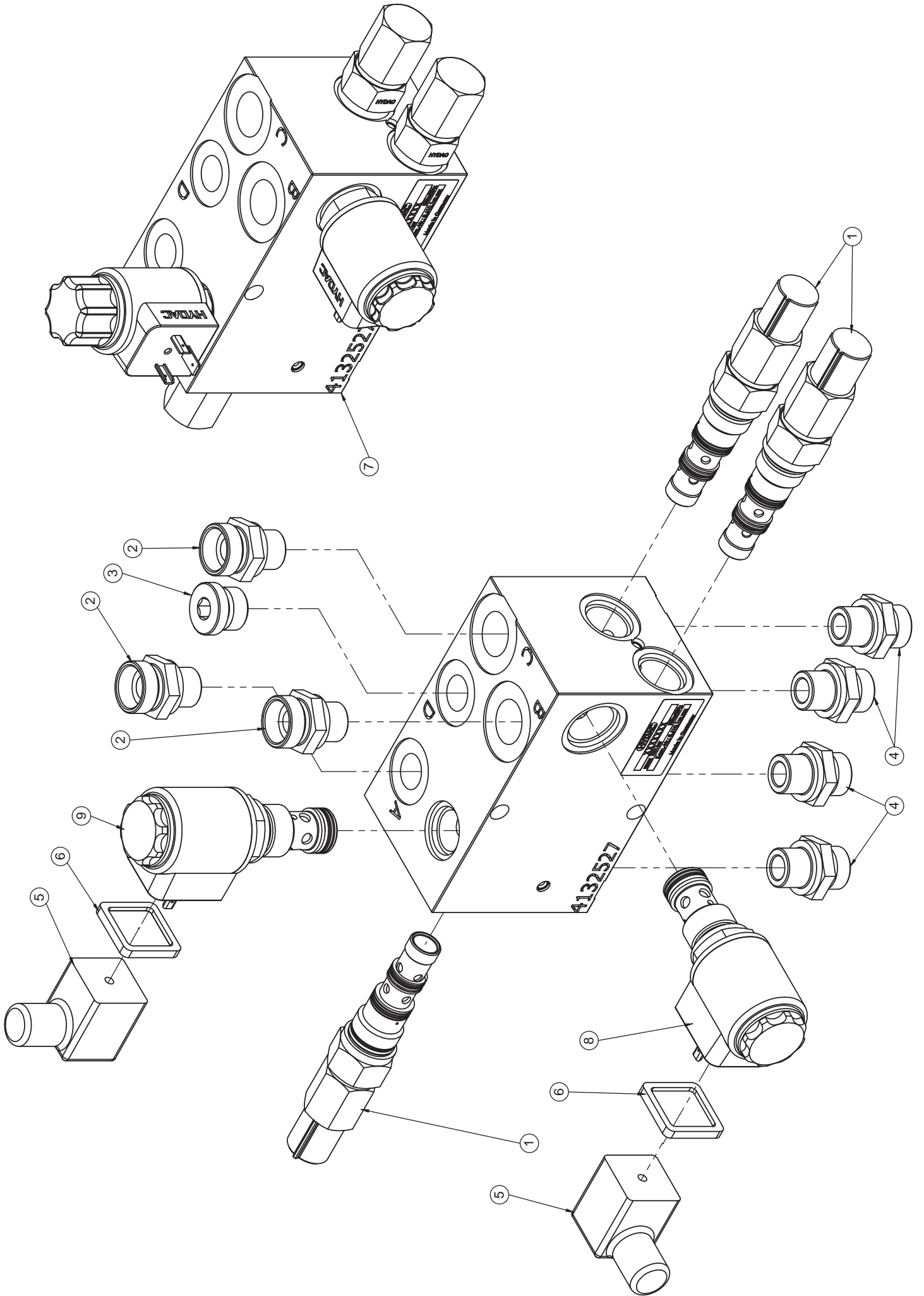
Ventilblock Vitu bis Baujahr 06 / 2016/ Valve block Vitu until 06 / 2016 / Bloc de soupapes jusqu'à 06 / 2016

Pos.	Art.Nr.	Artikelbezeichnung	Zusatzbezeichnung	Description	Désignation
1	916 966	Ventilblock Vitu		Valve block	Bloc de soupapes
2	903 187	Druckschalter	20-200bar 1/4	Pessure switch	Interrupteur de pression
3	930 724	Lasthalteventilpatrone	SBVE-R1/2-18X-190N	Valve cartridge	Cartouches de soupape
4	928 688	Rückschlagventil	RV08A-01-C-N-15	One way valve	Clapet anti-retour
5	900 678	Zylinderschraubung	x GE 12L M18x1,5	Thread joint	Raccord union



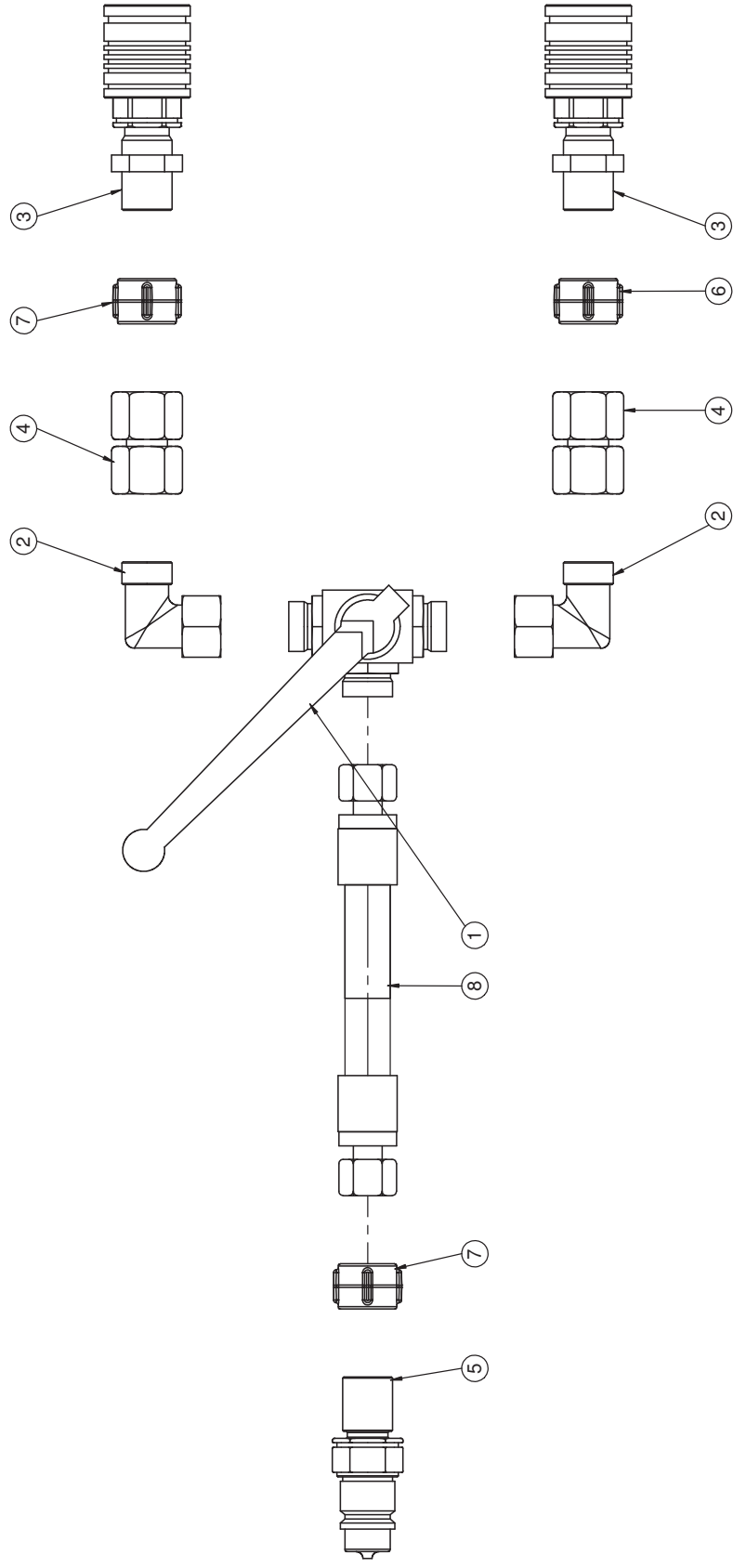
Ventilblock Vitu bis Baujahr 12/2016 / Valve block Vitu until 12/2016 / Bloc de soupapes jusqu'à 12/2016

Pos.	Art.Nr.	Artikelbezeichnung	Zusatzbezeichnung	Description	Désignation
1	930 724	Lasthalteventilpatrone	SBVE-R1/2-18X-190N	Valve cartridge	Cartouches de soupape
2	918 504	2-2 W.-Sitzv. (unbestr.offen)	Abschaltv. Gebläse	Two / Two directional control valve	Distributeur à 2 voies-2 positions
3	902 558	Zylinderverschraubung	x GE 15L R3/8	Thread joint	Raccord union
4	915 918	VISTI-Stopfen	3/8" ED	Plug	Bouchon
5	900 573	Zylinderverschraubung	x GE 12L R 3/8 ED	Thread joint	Raccord union
6	901 453	GDM 3011 schwarz	Hirschmannstecker	Plug	Fiche
7	901 454	GDM3-16 Profildichtung	Hirschmannstecker	Rubber seal	Joint en caoutchouc
8	925 624	Vitublock 1 mit el. Umschaltfunktion	Vitu 2016	Vitu valve block	Vitu bloc de soupapes



Ventilblock Vitu ab Baujahr 01/2017 / Valve bloc Vitu from 01/2017 / Bloc de soupapes à partir de 01/2017

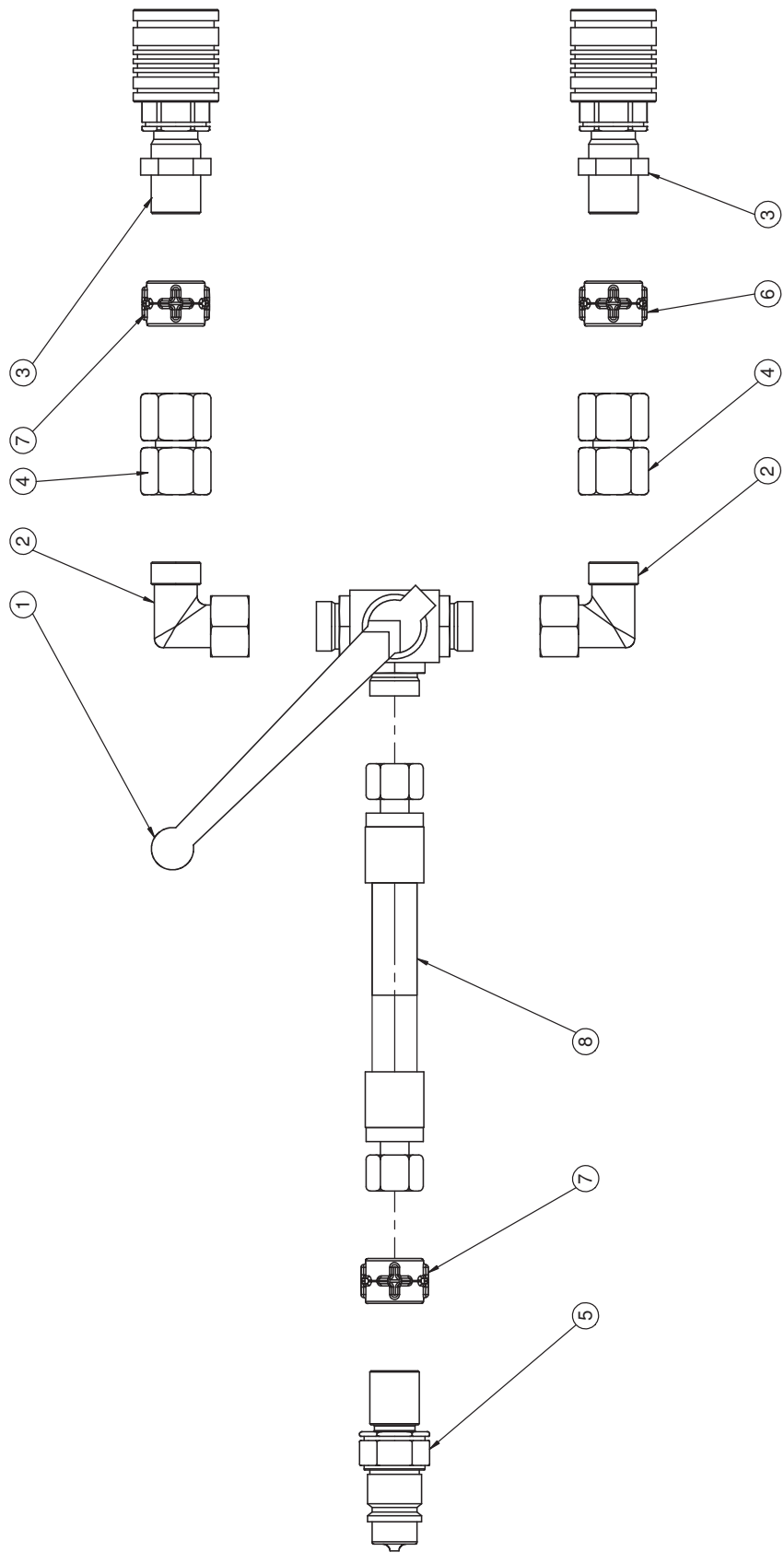
Pos.	Art.Nr.	Artikelbezeichnung	Zusatzbezeichnung	Description	Désignation
1	915 280	Lasthalteventilpatrone	RS08021-01-C-N-2,5-200F190	Counter balance valve	Valve d'équilibrage
2	902 558	Zylinderverschraubung	x GE 15L R3/8	Thread joint	Raccord union
3	915 918	VISTI-Stopfen	3/8" ED	Plug	Bouchon
4	900 573	Zylinderverschraubung	x GE 12L R 3/8 ED	Thread joint	Raccord union
5	901 453	GDM 3011 schwarz	Hirschmannstecker	Plug	Fiche
6	901 454	GDM3-16 Profildichtung	Hirschmannstecker	Rubber seal	Joint en caoutchouc
7	928 724	Vitublock 1 mit el. Umschaltfunktion (2017)	Vitu 2017	Vitu valve block	Vitu bloc de soupapes
8	939 332	2-2 W.-Sitzv. (unbestr.offen)	WS10ZR-01-C-N-0	Two / Two directional control valve	Distributeur à 2 voies-2 positions
9	919 726	2-2 W.-Sitzv. (unbestr.offen)	WS08YR-01-C-N-O	Two / Two directional control valve	Distributeur à 2 voies-2 positions



Hydraulikschlauch vor Montage entlüften /
 Bleed hydraulic hose before mounting /
 Purger le flexible hydraulique avant le montage

Hydraulik Verteiler - / Diverter Valve - / Robinet à 3 voies -

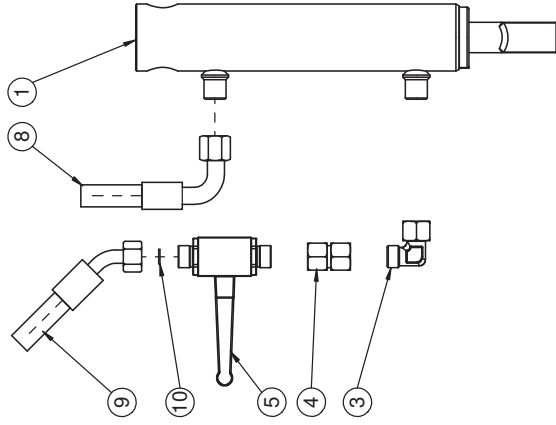
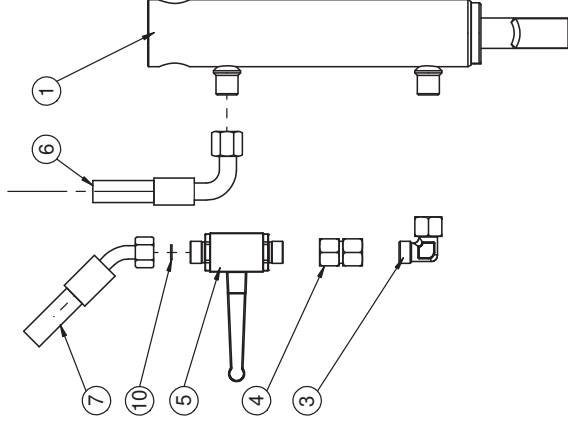
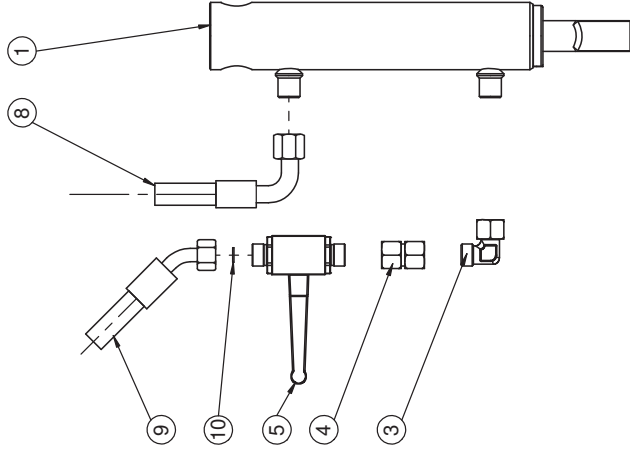
Pos.	Art.Nr.	Artikelbezeichnung	Zusatzbezeichnung	Description	Désignation
1	925 594	Dreiwegehahn	15L M22x1,5	Diverter valve	Robinet à 3 voies
2	900 501	Verschraubung	x evW 15L vormontiert DKO	Thread joint	Raccord union
3	910 616	SVK-Kupplung BG3 schott	M22x1,5mm	Quick release coupling	Coupleur push - pull
4	900 899	Doppelnippel	15L	Double nippel	Union
5	990 332	SVK-Stecker BG3 Schott	BG 3 M22x1,5	Quick release coupling	Coupleur push - pull
6	910 736	Kupplungsmarkierung minus	schwarz d=18	Coupling marking minus	Couplage de marquage moins
7	910 842	Kupplungsmarkierung minus	blau d=18	Coupling marking minus	Couplage de marquage moins
8	925 592	Hy-Schlauch DN12	300 DKOL/DKOL M22x1,5	Hose	Conduite flexible



Hydraulikschlauch vor Montage entlüften /
 Bleed hydraulic hose before mounting /
 Purger le flexible hydraulique avant le montage

Hydraulik Verteiler + / Diverter Valve + / Robinet à 3 voies +

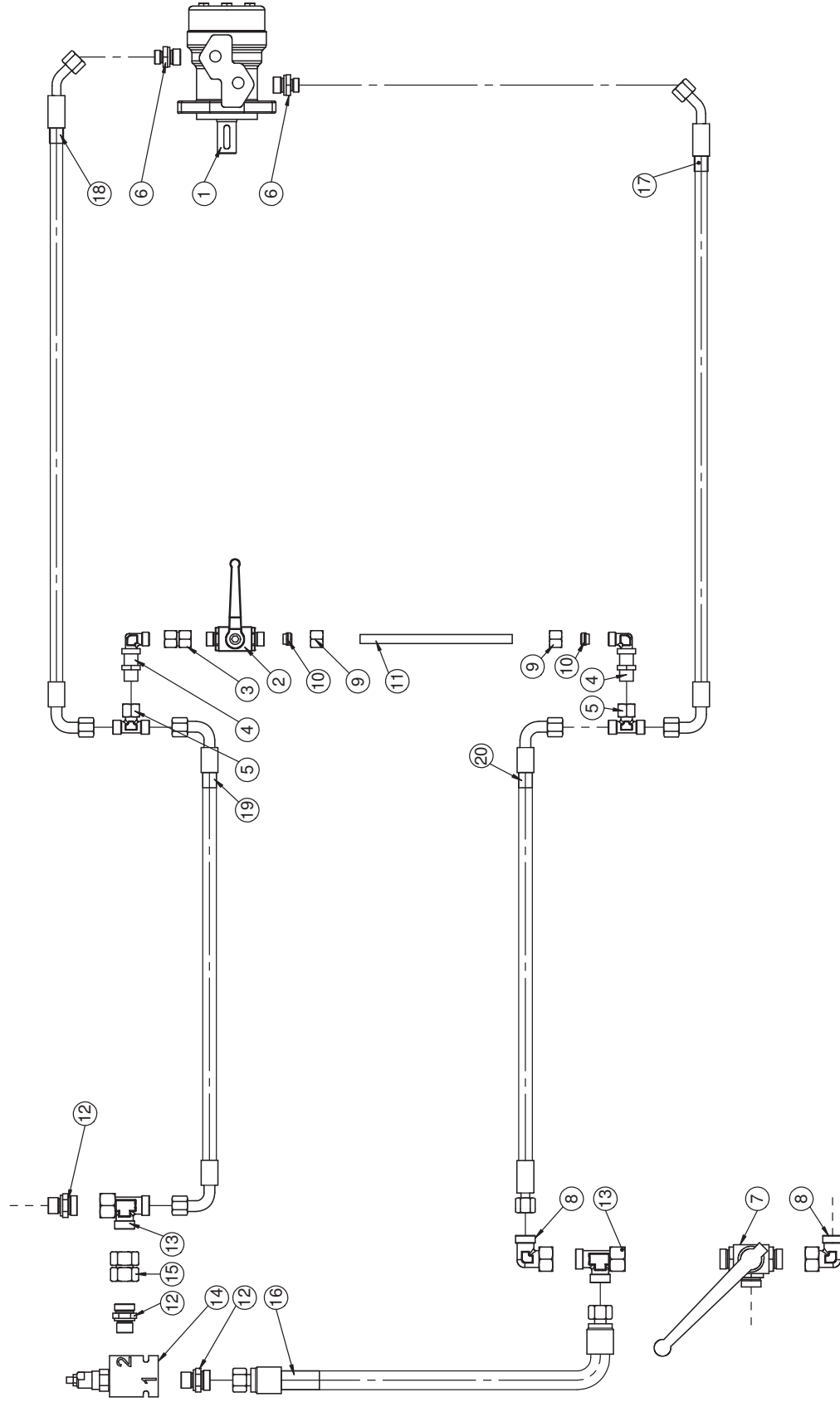
Pos.	Art.Nr.	Artikelbezeichnung	Zusatzbezeichnung	Description	Désignation
1	925 594	Dreiwegehahn	15L M22x1,5	Diverter valve	Robinet à 3 voies
2	900 501	Verschraubung	x evW 15L vormontiert DKO	Thread joint	Raccord union
3	910 616	SVK-Kupplung BG3 schott	M22x1,5mm	Quick release coupling	Coupleur push - pull
4	900 899	Doppelnippel	15L	Double nippel	Union
5	990 332	SVK-Stecker BG3 Schott	BG 3 M22x1,5	Quick release coupling	Coupleur push - pull
6	910 734	Kupplungsmarkierung plus	schwarz d=18	Coupling marking plus	Couplage de marquage en plus
7	910 840	Kupplungsmarkierung plus	blau d=18	Coupling marking plus	Couplage de marquage en plus
8	925 592	Hy-Schlauch DN12	300 DKOL/DKOL M22x1,5	Hose	Conduite flexible



Hydraulikzylinder und -schläuche vor Montage entlüften. /
 Bleed hydraulic cylinder and hydraulic hoses before mounting. /
 Purger le vérin hydraulique et les flexibles hydrauliques avant le montage.

Hydraulikplan Düngerschiene / Hydraulic system for the fertiliser distribution / Système hydraulique distribution d'engrais

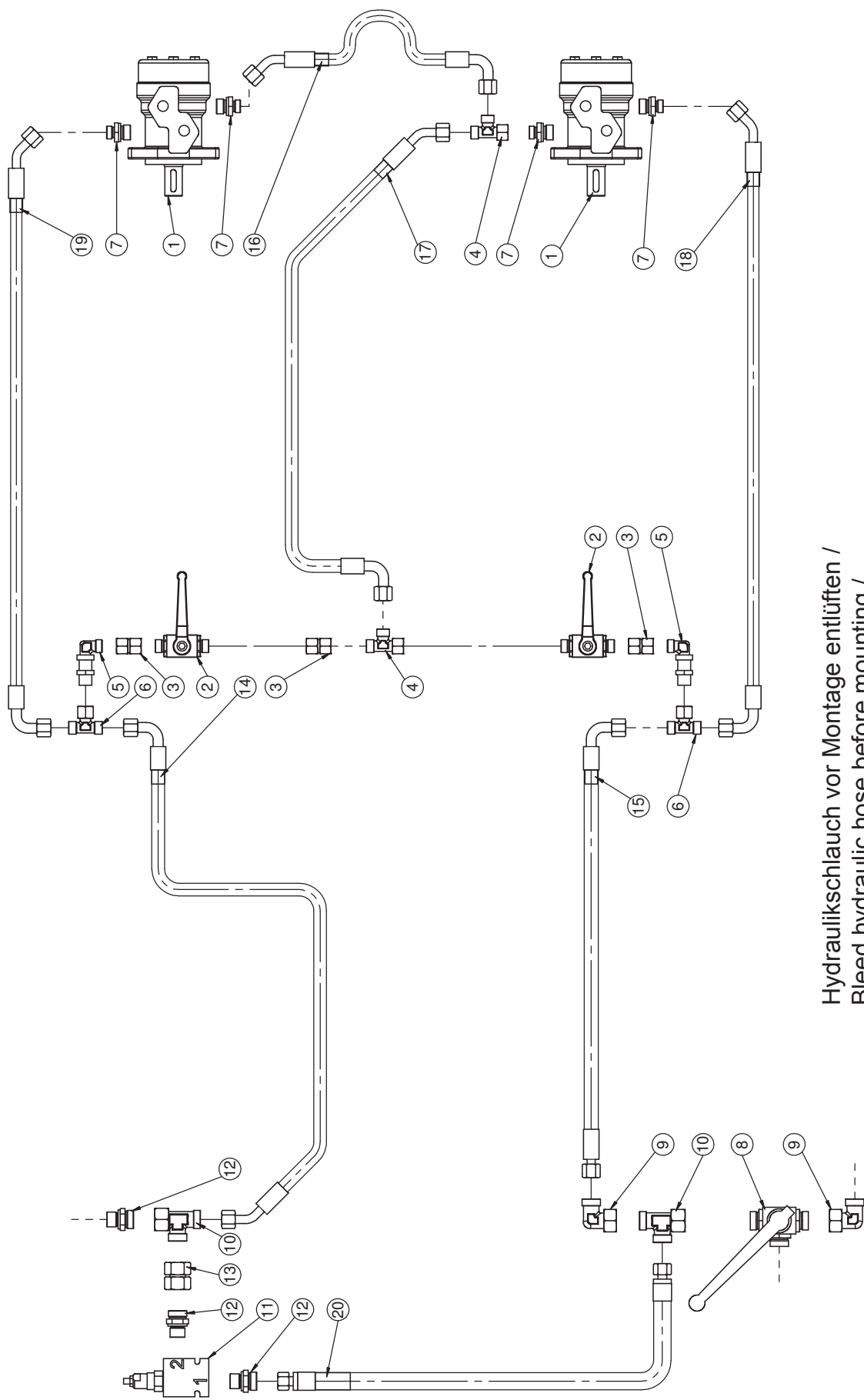
Pos.	Art.Nr.	Artikelbezeichnung	Zusatzbezeichnung	Description	Désignation
1	920 264	Hy-Zylinder	45/25/125/300 90°	Hydraulic cylinder	Cylindre hydraulique
2	900 651	Winkelverschraubung	x evW 12L vormontiert DKO	Thread joint	Raccord union
3	900 699	Doppelnippel	12L	Double nippel	Union
4	900 669	Kugelhahn	12L M18x1,5	Plug	Robinet à tournant sphérique
5	917 572	Hy-Schlauch DN10	850 DKOL/DKOL M18x1,5 90°	Hose	Conduite flexible
6	900 207	Hy-Schlauch DN10	900 DKOL/DKOL M18x1,5	Hose	Conduite flexible
7	924 112	Hy-Schlauch DN10	1040 DKOL/DKOL M18x1,5 90°	Hose	Conduite flexible
8	924 110	Hy-Schlauch DN10	1330 DKOL/DKOL M18x1,5 90°/45°	Hose	Conduite flexible



Hydraulikschlauch vor Montage entlüften /
 Bleed hydraulic hose before mounting /
 Purger le flexible hydraulique avant le montage

Befüllschnecke Zapfwellenantrieb / Filler auger with PTO drive / Vis de remplissage avec commande de prise de force

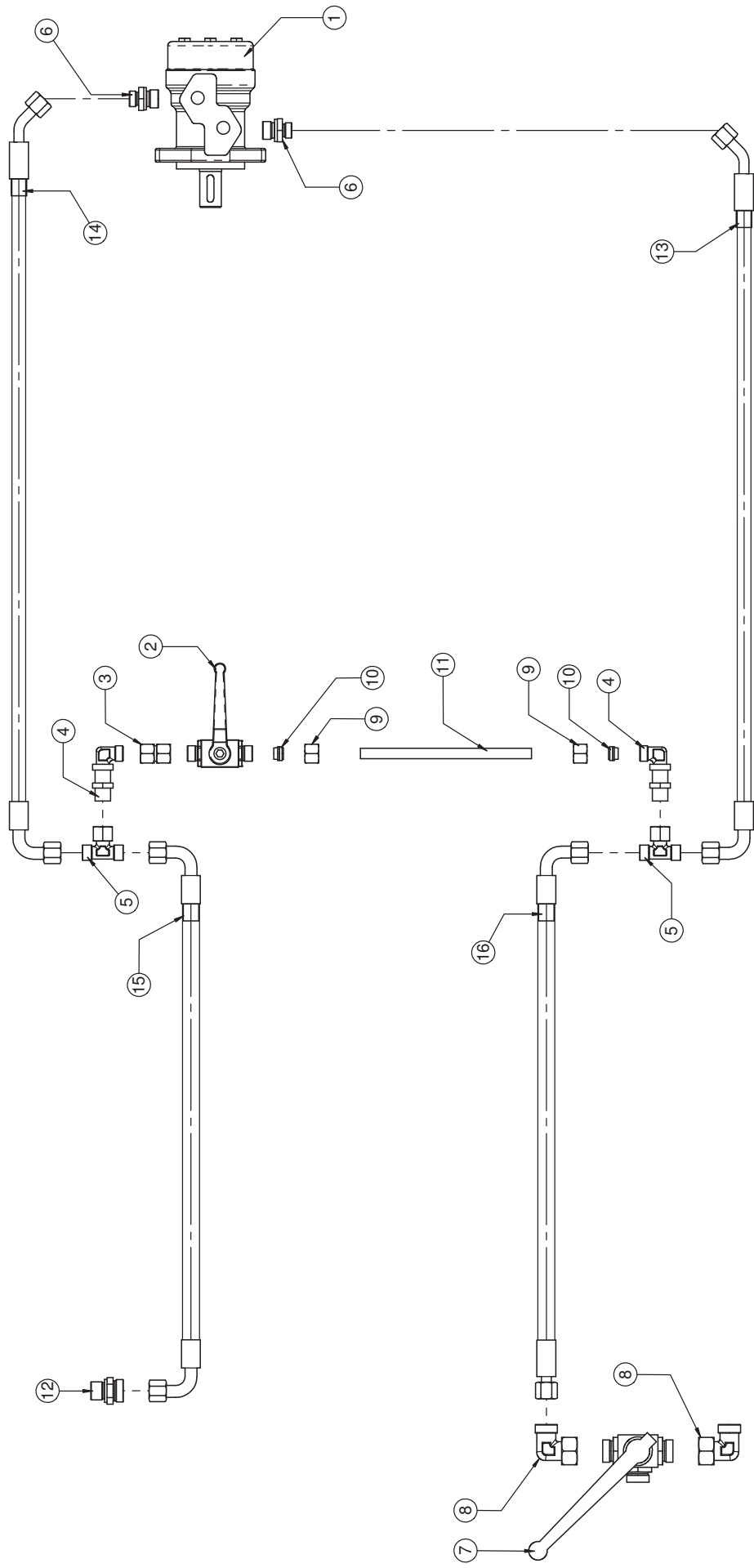
Pos.	Art.Nr.	Artikelbezeichnung	Zusatzbezeichnung	Description	Désignation
1	2056564	Hy-Motor	f. Hy-Dosiereinheit WTK	Hydraulic motor	moteur hydraulique
2	900 669	Kugelhahn	12L M18x1,5	Plug	Robinet à tournant sphérique
3	900 699	Doppelnippel	12L	Double nippel	Union
4	900 929	Winkelschottverschraubung	x WSV 12L	Thread joint	Raccord de union
5	900 652	T-Stück vormontiert	x evT 12L	Thread joint	Raccord union
6	900 676	Verschraubung	x GE 12L R1/2"	Thread joint	Raccord union
7	919 532	Dreiwegehahn	18L M26x1,5	Diverter valve	Robinet à 3 voies
8	901 914	Winkelverschraubung vorm.	evW 18L	Thread joint	Raccord union
9	900 695	Überwurfmutter	12L M18x1,5mm	Nut	Ecrou
10	900 597	Schneidring	12L mit Dichtung	Cutting Ring	Bague coupante
11	918 702	Hy-Rohr	12x1,5	Hydraulic line	Canalisation hydraulique,
12	915 458	Verschraubung	x GE 18L R 1/2"	Thread joint	Raccord union
13	901 915	Verschraubung	evL 18L	Thread joint	Raccord union
14	924 038	Druckbegrenzungsventil	DB 10 P-01-C-N-330V170	Pressure relief valve	Soupape de limitation de pression
15	911 674	Doppelnippel	18L	Double nippel	Union
16	924 042	Hy-Schlauch DN16	630 DKOL/DKOL M26x1,5	Hose	Conduite flexible
17	918 690	Hy-Schlauch DN10	1800 DKOL M18x1,5 45°/DKOL M18x1,5 90°	Hose	Conduite flexible
18	918 692	Hy-Schlauch DN10	1500 DKOL M18x1,5 45°/DKOL M18x1,5 90°	Hose	Conduite flexible
19	930 334	Hy-Schlauch DN12	6330 DKOL M26x1,5 90° / DKOL M18x1,5 90°	Hose	Conduite flexible
20	930 336	Hy-Schlauch DN12	6680 DKOL M26x1,5 /DKOL M18x1,5 90°	Hose	Conduite flexible



Hydraulikschlauch vor Montage entlüften /
 Bleed hydraulic hose before mounting /
 Purger le flexible hydraulique avant le montage

Befüllschnecke Zapfwellenantrieb / Filler auger with PTO drive / Vis de remplissage avec commande de prise de force

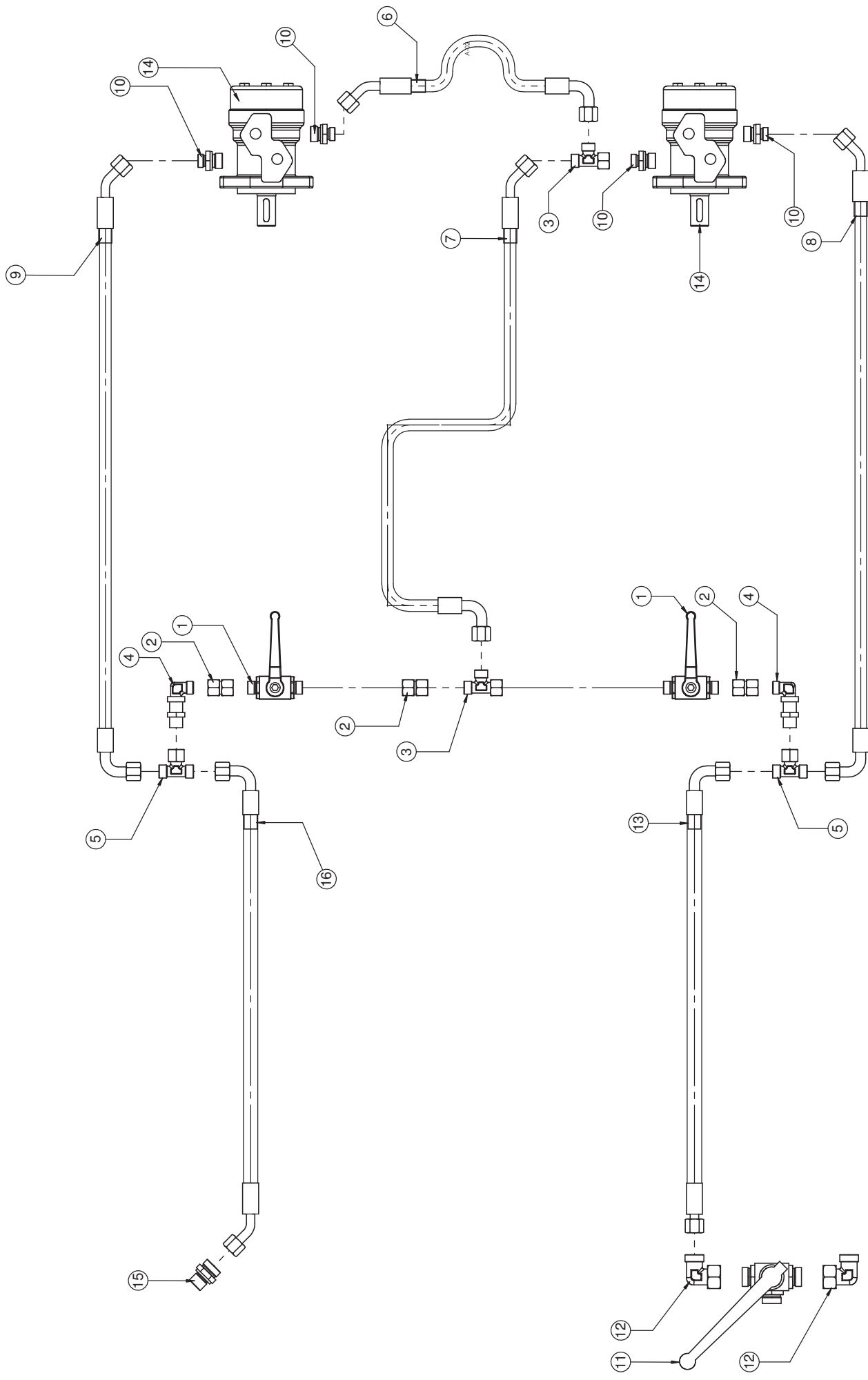
Pos.	Art.Nr.	Artikelbezeichnung	Zusatzbezeichnung	Description	Désignation
1	2056564	Hy-Motor	f. Hy-Dosiereinheit WTK	Hydraulic motor	moteur hydraulique
2	900 669	Kugelhahn	12L M18x1,5	Plug	Robinet à tournant sphérique
3	900 699	Doppelnippel	12L	Double nippel	Union
4	900 650	L-Stück vormontiert	x evL 12L	Thread joint	Raccord union
5	900 929	Winkelschottverschraubung	x WSV 12L	Thread joint	Raccord de union
6	900 652	T-Stück vormontiert	x evT 12L	Thread joint	Raccord union
7	900 676	Verschraubung	x GE 12L R1/2"	Thread joint	Raccord union
8	919 532	Dreiwegehahn	18L M26x1,5	Diverter valve	Robinet à 3 voies
9	901 914	Winkelverschraubung vorm.	evW 18L	Thread joint	Raccord union
10	901 915	Verschraubung	evL 18L	Thread joint	Raccord union
11	924 038	Druckbegrenzungsventil	DB 10 P-01-C-N-330V170	Pressure relief valve	Soupape de limitation de pression
12	915 458	Verschraubung	x GE 18L R 1/2"	Thread joint	Raccord union
13	911 674	Doppelnippel	18L	Double nippel	Union
14	930 332	Hy-Schlauch DN12	6580 DKOL M26x1,5 45°/DKOL M18x1,5 90°	Hose	Conduite flexible
15	930 330	Hy-Schlauch DN12	7280 DKOL M26x1,5 /DKOL M18x1,5 90°	Hose	Conduite flexible
16	918 686	Hy-Schlauch DN10	320 DKOL M18x1,5 45°/DKOL M18x1,5 90°	Hose	Conduite flexible
17	918 688	Hy-Schlauch DN10	1680 DKOL M18x1,5 45°/DKOL M18x1,5 90°	Hose	Conduite flexible
18	918 690	Hy-Schlauch DN10	1800 DKOL M18x1,5 45°/DKOL M18x1,5 90°	Hose	Conduite flexible
19	918 692	Hy-Schlauch DN10	1500 DKOL M18x1,5 45°/DKOL M18x1,5 90°	Hose	Conduite flexible
20	924 042	Hy-Schlauch DN16	630 DKOL/DKOL M26x1,5	Hose	Conduite flexible



Hydraulikschlauch vor Montage entlüften /
 Bleed hydraulic hose before mounting /
 Purger le flexible hydraulique avant le montage

Befüllschnecke Direktantrieb / Filler auger with direct drive / Vis de remplissage avec entraînement direct

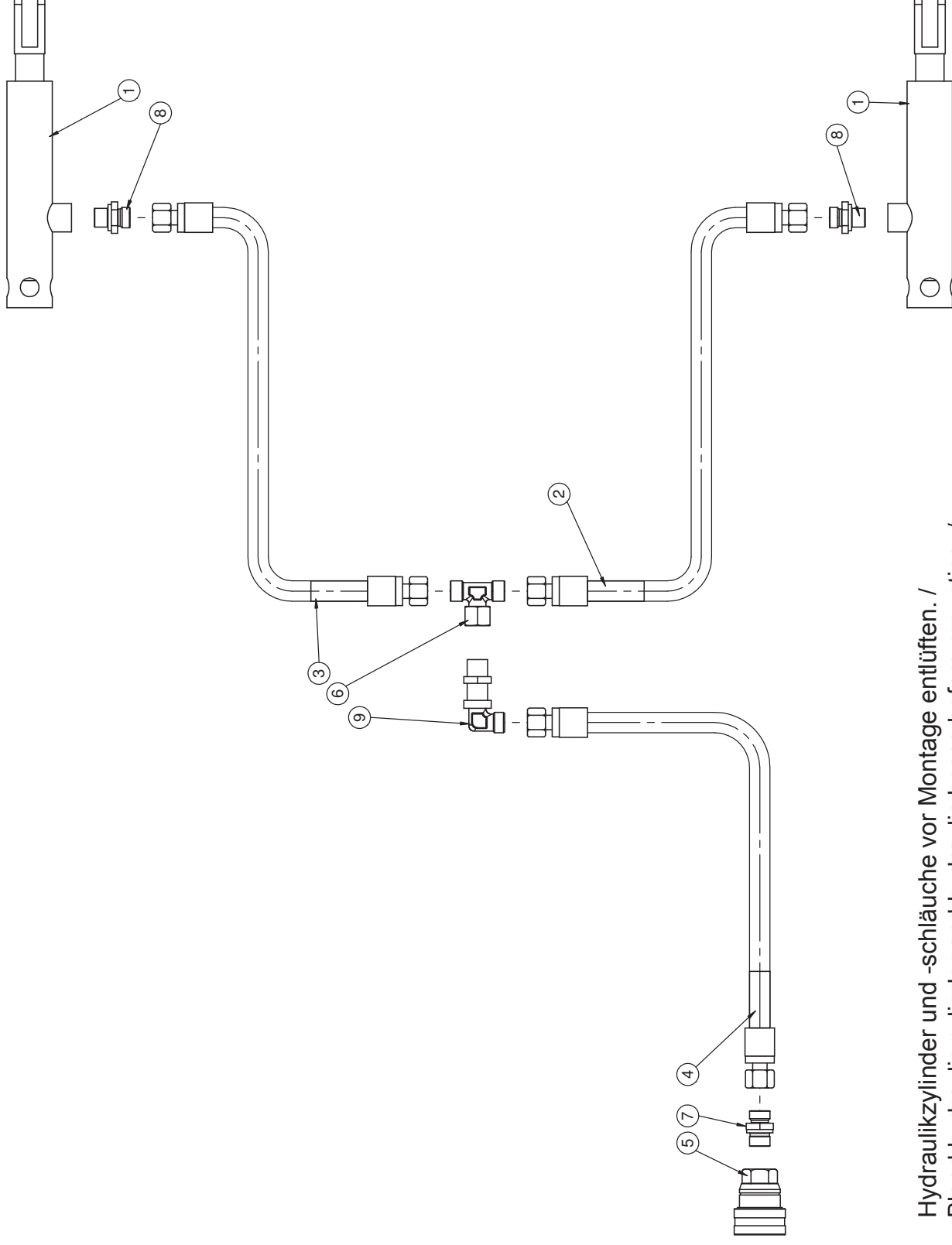
Pos.	Art.Nr.	Artikelbezeichnung	Zusatzbezeichnung	Description	Désignation
1	2056564	Hy-Motor	f. Hy-Dosiereinheit WTK	Hydraulic motor	moteur hydraulique
2	900 669	Kugelhahn	12L M18x1,5	Plug	Robinet à tournant sphérique
3	900 699	Doppelnippel	12L	Double nippel	Union
4	900 929	Winkelschottverschraubung	x WSV 12L	Thread joint	Raccord de union
5	900 652	T-Stück vormontiert	x evT 12L	Thread joint	Raccord union
6	900 676	Verschraubung	x GE 12L R1/2"	Thread joint	Raccord union
7	919 532	Dreiwegehahn	18L M26x1,5	Diverter valve	Robinet à 3 voies
8	901 914	Winkelverschraubung vorm.	evW 18L	Thread joint	Raccord union
9	900 695	Überwurfmutter	12L M18x1,5mm	Nut	Écrou
10	900 597	Schneidring	12L mit Dichtung	Cutting Ring	Bague coupante
11	918 702	Hy-Rohr	12x1,5	Hydraulic line	Canalisation hydraulique,
12	915 458	Verschraubung	x GE 18L R 1/2"	Thread joint	Raccord union
13	918 690	Hy-Schlauch DN10	1800 DKOL M18x1,5 45°/DKOL M18x1,5 90°	Hose	Conduite flexible
14	918 692	Hy-Schlauch DN10	1500 DKOL M18x1,5 45°/DKOL M18x1,5 90°	Hose	Conduite flexible
15	924 040	Hy-Schlauch DN12	6250 DKOL M26x1,5 90° / DKOL M18x1,5 90°	Hose	Conduite flexible
16	918 706	Hy-Schlauch DN12	6600 DKOL M26x1,5 /DKOL M18x1,5 90°	Hose	Conduite flexible



Hydraulikschlauch vor Montage entlüften /
 Bleed hydraulic hose before mounting /
 Purger le flexible hydraulique avant le montage

Befüllschnecke Direktantrieb / Filler auger direct drive / Vis de remplissage avec entraînement direct

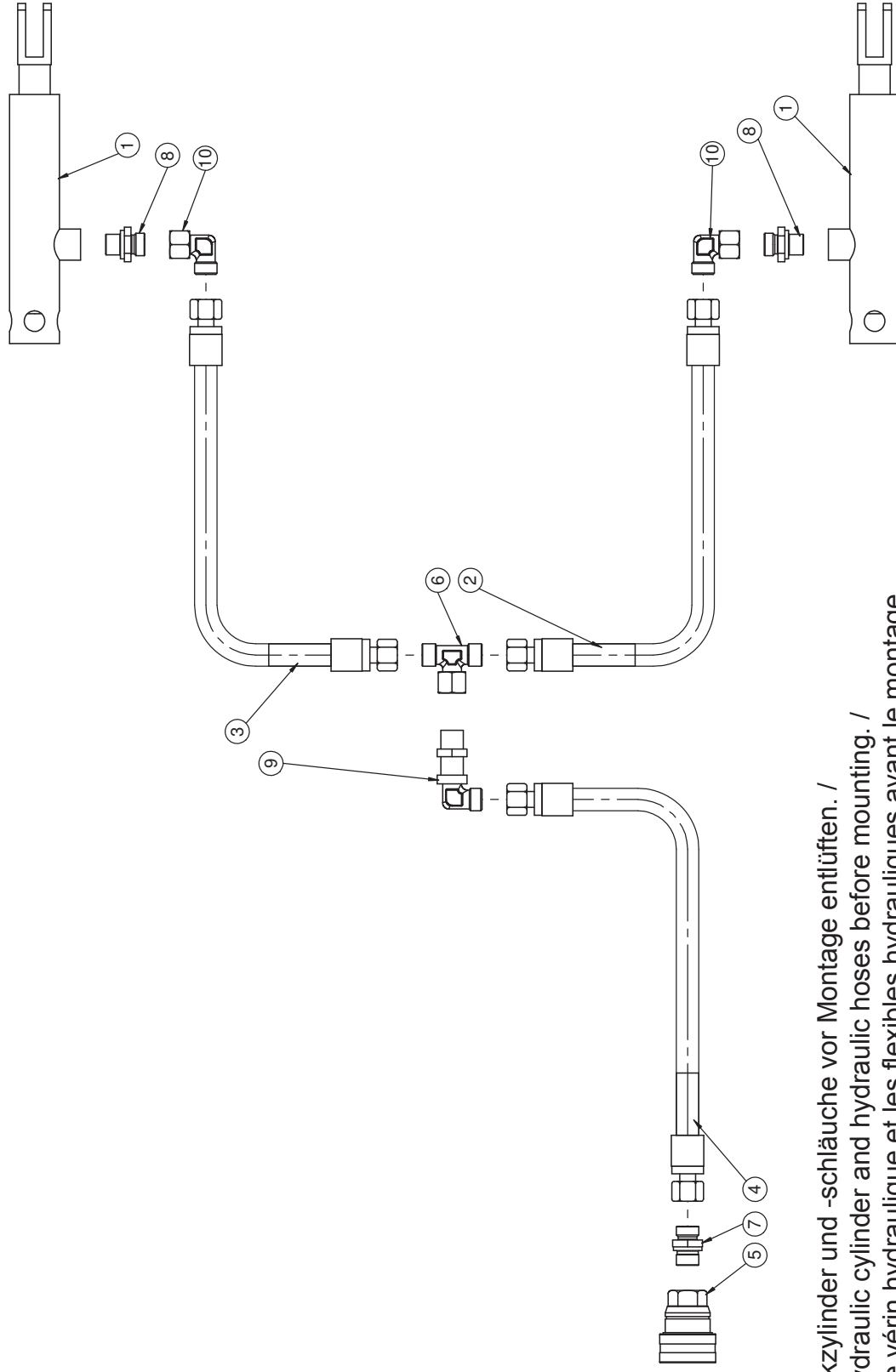
Pos.	Art.Nr.	Artikelbezeichnung	Zusatzbezeichnung	Description	Désignation
1	900 669	Kugelhahn	12L M18x1,5	Plug	Robinet à tournant sphérique
2	900 699	Doppelnippel	12L	Double nippel	Union
3	900 650	L-Stück vormontiert	x evL 12L	Thread joint	Raccord union
4	900 929	Winkelschottverschraubung	x WSV 12L	Thread joint	Raccord de union
5	900 652	T-Stück vormontiert	x evT 12L	Thread joint	Raccord union
6	918 686	Hy-Schlauch DN10	320 DKOL M18x1,5 45°/DKOL M18x1,5 90°	Hose	Conduite flexible
7	918 688	Hy-Schlauch DN10	1680 DKOL M18x1,5 45°/DKOL M18x1,5 90°	Hose	Conduite flexible
8	918 690	Hy-Schlauch DN10	1800 DKOL M18x1,5 45°/DKOL M18x1,5 90°	Hose	Conduite flexible
9	918 692	Hy-Schlauch DN10	1500 DKOL M18x1,5 45°/DKOL M18x1,5 90°	Hose	Conduite flexible
10	900 676	Verschraubung	x GE 12L R1/2"	Thread joint	Raccord union
11	919 532	Dreiwegehahn	18L M26x1,5	Diverter valve	Robinet à 3 voies
12	901 914	Winkelverschraubung vorm.	evW 18L	Thread joint	Raccord union
13	918 700	Hy-Schlauch DN12	7200 DKOL M26x1,5 /DKOL M18x1,5 90°	Hose	Conduite flexible
14	2056564	Hy-Motor	f. Hy-Dosiereinheit WTK	Hydraulic motor	moteur hydraulique
15	915 458	Verschraubung	x GE 18L R 1/2"	Thread joint	Raccord union
16	924 036	Hy-Schlauch DN12	6500 DKOL M26x1,5 45°/DKOL M18x1,5 90°	Hose	Conduite flexible



Hydraulikzylinder und -schläuche vor Montage entlüften. /
 Bleed hydraulic cylinder and hydraulic hoses before mounting. /
 Purger le vérin hydraulique et les flexibles hydrauliques avant le montage.

hydraulische Bremse / Hydraulic brake / Frein hydraulique

Pos.	Art.Nr.	Artikelbezeichnung	Zusatzbezeichnung	Description	Désignation
1	904 248	Hy-Bremszylinder	EW 25/110/240	Hydraulic cylinder	Verin
2	902 057	Hy-Schlauch DN10	1750 DKOL/DKOL M18x1,5	Hose	Conduite flexible
3	901 149	Hy-Schlauch DN10	1900 DKOL/DKOL M18x1,5	Hose	Conduite flexible
4	923 350	Hy-Schlauch DN10	6950 DKOL/DKOL M18x1,5	Hose	Conduite flexible
5	900 637	Steckkupplung	für Hydraulikbremse M18x1,5	Quick release coupling	Coupleur push - pull
6	900 652	T-Stück vormontiert	x evT 12L	Thread joint	Raccord union
7	900 678	Zylinderschraubung	x GE 12L M18x1,5	Thread joint	Raccord union
8	900 573	Zylinderschraubung	x GE 12L R 3/8 ED	Thread joint	Raccord union
9	900 929	Winkelschottverschraubung	x WSV 12L	Thread joint	Raccord de union



Hydraulikzylinder und -schläuche vor Montage entlüften. /
 Bleed hydraulic cylinder and hydraulic hoses before mounting. /
 Purger le vérin hydraulique et les flexibles hydrauliques avant le montage.

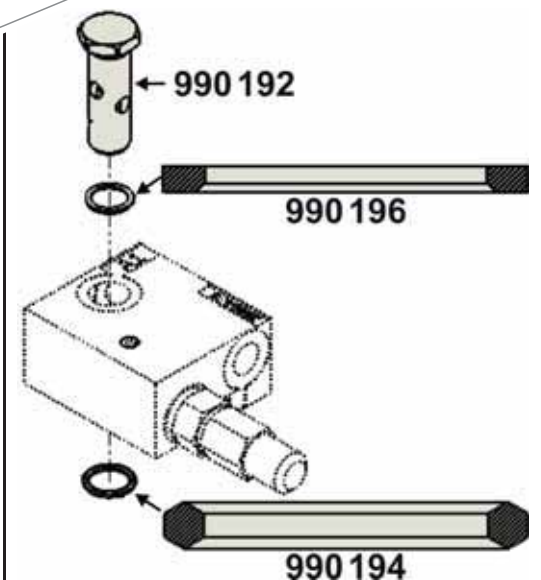
hydraulische Bremse / Hydraulic brake / Frein hydraulique

Pos.	Art.Nr.	Artikelbezeichnung	Zusatzbezeichnung	Description	Désignation
1	904 248	Hy-Bremszylinder	EW 25/110/240	Hydraulic cylinder	Verin
2	902 057	Hy-Schlauch DN10	1750 DKOL/DKOL M18x1,5	Hose	Conduite flexible
3	901 149	Hy-Schlauch DN10	1900 DKOL/DKOL M18x1,5	Hose	Conduite flexible
4	921 018	Hy-Schlauch DN10	8200 DKOL/DKOL M18x1,5	Hose	Conduite flexible
5	900 637	Steckkupplung	für Hydraulikbremse M18x1,5	Quick release coupling	Coupleur push - pull
6	900 652	T-Stück vormontiert	x evT 12L	Thread joint	Raccord union
7	900 678	Zylinderverschraubung	x GE 12L M18x1,5	Thread joint	Raccord union
8	900 573	Zylinderverschraubung	x GE 12L R 3/8 ED	Thread joint	Raccord union
9	900 929	Winkelschottverschraubung	x WSV 12L	Thread joint	Raccord de union
10	900 651	Winkelverschraubung	x evW 12L vormontiert DKO	Thread joint	Raccord union

Lasthalteventil / Counter balance valve / Valve d'équilibrage

Baujahr / Construction year / Année de fabrication :	→ 08/2012	09/2012 - 01/2016	02/2016 →
Artikel Nr. / Parts number / No.de référence Ventilgehäuse / Valve housing / Corps de distributeur	903 156 Aluminium	909 622 Stahl / Steel / Acier	923 362 Stahl / Steel / Acier
Hohlschraube / Hollow screw / Vis creuse Abdichtungscheibe / Seal ring / Bague d'étanchéité Dichtkantenring / Seal ring / Bague d'étanchéité Dichtring DIN 3869 / Seal ring / Bague d'étanchéité Anzugsmoment / Torque / Couple de rotation	900 777 900 041 - - 78Nm	990 192 - 990 194 990 196 100Nm	990 192 - 990 194 990 196 100Nm
Abmaße / Dimensions / Dimension Länge / Length / Longueur Breite / Width / Largeur Höhe / Height / Hauteur	7,5cm 3cm 6,5cm	7cm 4cm 8cm	7cm 4cm 8cm
Ventilpatrone / Valve cartridge / Cartouche Anzugsmoment	923 416 50Nm	915 280 / 930 724* 50Nm	923 416 50Nm

***930 724 nur in folgenden Ventilblöcken verwendet /**
***930 724 only used in the following valve blocks /**
***930 724 n'est utilisé que dans les blocs de soupapes suivants :**
 - Vector 908 652
 - Vitu: 916 966, 925 624, **bis** / until / jusqu'à 02/2017** 919 042
**** Baujahr / year of construction / année de fabrication**



Hydraulikmotor / Hydraulic motor / Moteur hydraulique

Baujahr / Construction year / Année de fabricaion :	→ 03/2011	09 / 2010 - 04 / 2020	05 / 2020 →
Artikel Nr. / Parts number / No.de référence	2054885	2056564	939 262
	<p>OMR 100</p> 	<p>Bucher</p> 	
		<p>White</p>   	<p>Eaton</p>    
Dichtsatz / Seal kit / Kit de joints	-	928 672	939 264
	(nicht verfügbar / not available / non disponible)		

Dichtsätze für Hydraulikzylinder / Seal for hydraulic cylinder / Pochette de joints pour verin hydraulique

Für die Bestellung von Dichtsätzen für Hydraulikzylinder bitte unbedingt folgende Nummern angeben:

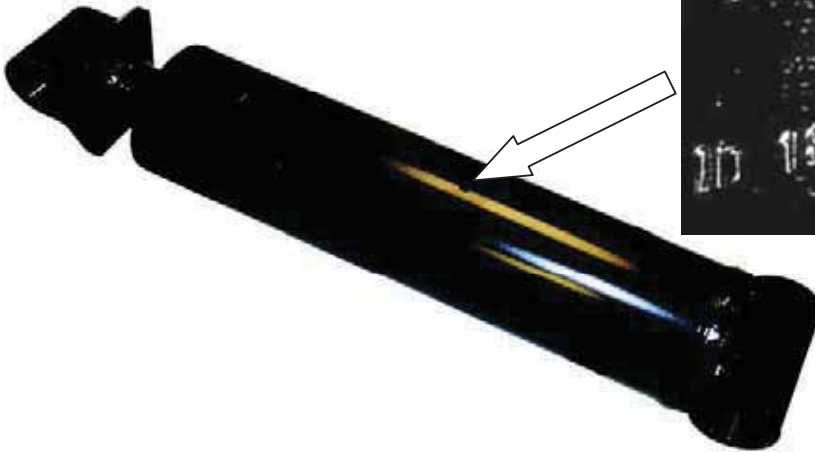
- ID-Nummer des Hy.-Zylinder (auf dem Kolben eingeschlagen)
- Maschinentyp
- Baujahr
- Seriennummer

When ordering seals for hydraulic cylinders indicate following numbers, please:

- ID-number of hy. cylinder (is printed on the cylinder)
- Type of machine
- Year of construction
- Serial number of the machine

Pour la commande des pochettes de joints pour les verins hydrauliques, veuillez s.v.p. indiquer impérativement les numéros suivants:

- ID - numéro du verin (estampillé sur le cylindre)
- Type de machine
- Année de fabrication
- Numéro de série





930824 Ersatzteilliste VITU 600

KÖCKERLING behält sich technische Änderungen, die der Weiterentwicklung dienen, vor.

 **KÖCKERLING**

Landmaschinenfabrik Köckerling GmbH & Co. KG
Lindenstraße 11-13
33415 Verl
Telefon +49 (0) 52 46 - 96 08-0 /-16 /-22
Telefax +49 (0) 52 46 - 96 08-55
www.koeckerling.de
ersatzteile@koeckerling.de

 **KÖCKERLING**

France SAS
ZAC du Pays de Sées
F - 61500 Sées
Tél.: 02 33 27 69 16
Fax: 02 33 29 43 19
info.france@koeckerling.com
www.koeckerling.com