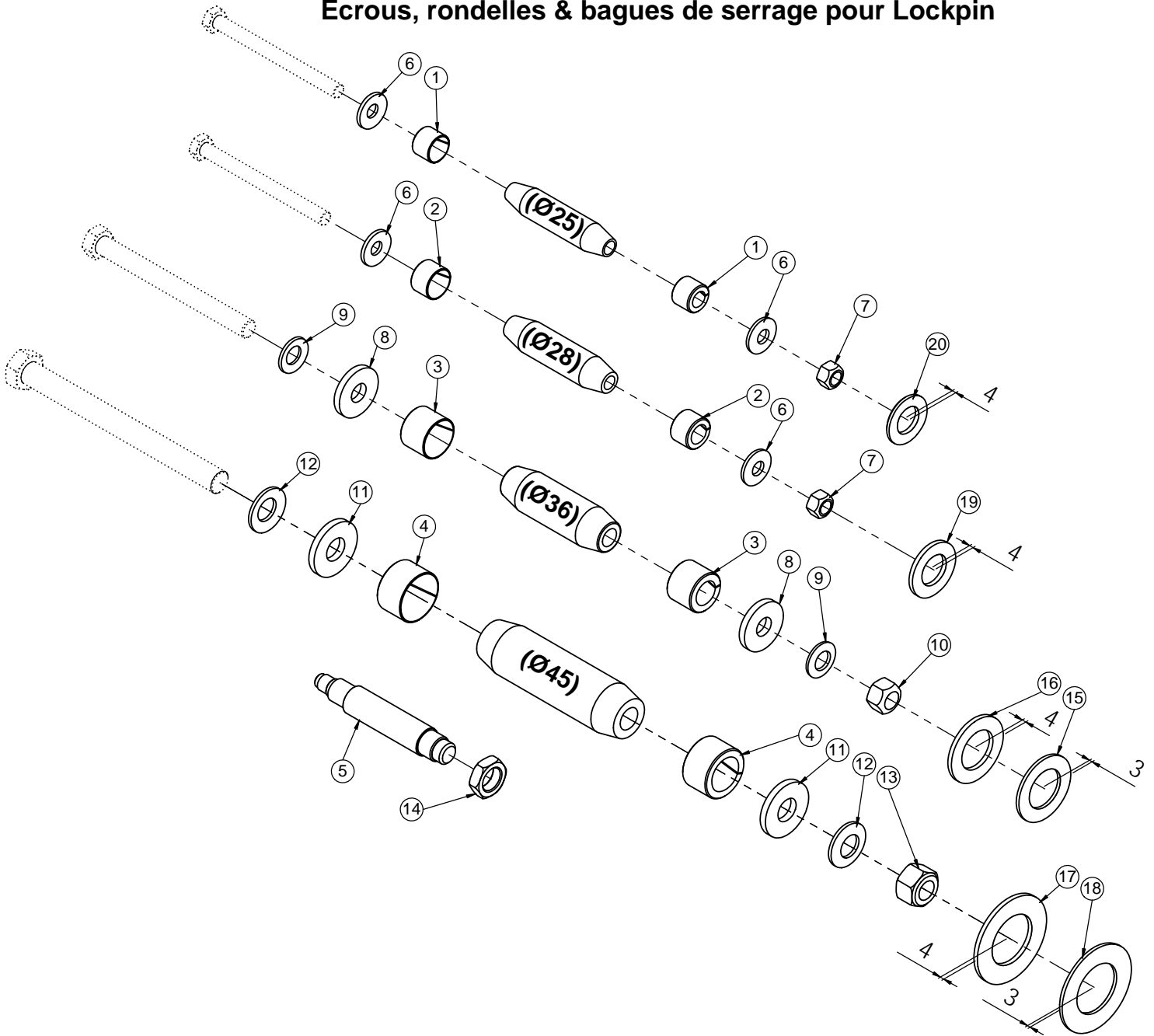




Ersatzteilliste (bis 01/2015)
Parts book (until 01/2015)
Pièces de rechange (jusqu'à 01/2015)



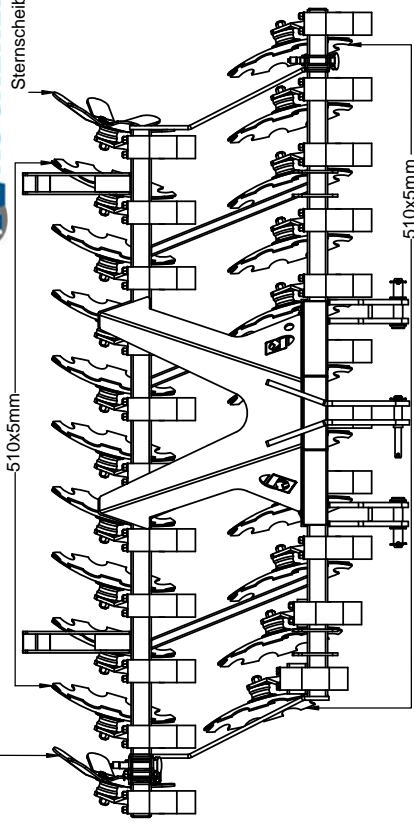
**Muttern, Sperrkantscheiben & Spannhülsen für Lockpin /
Nuts, washers & spring bushes for Lockpin /
Écrous, rondelles & bagues de serrage pour Lockpin**



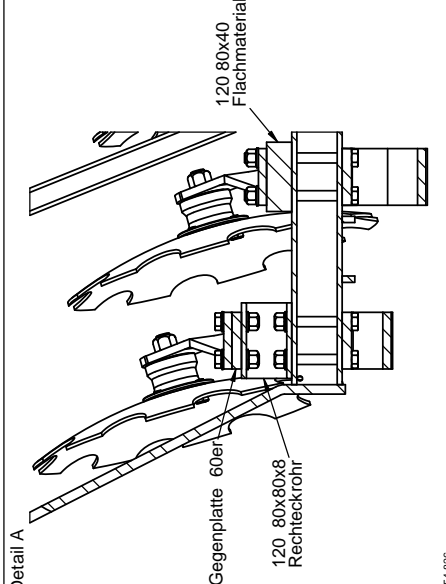
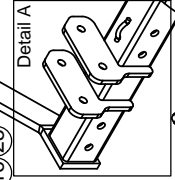
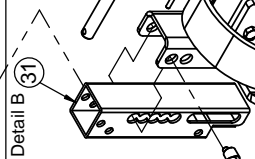
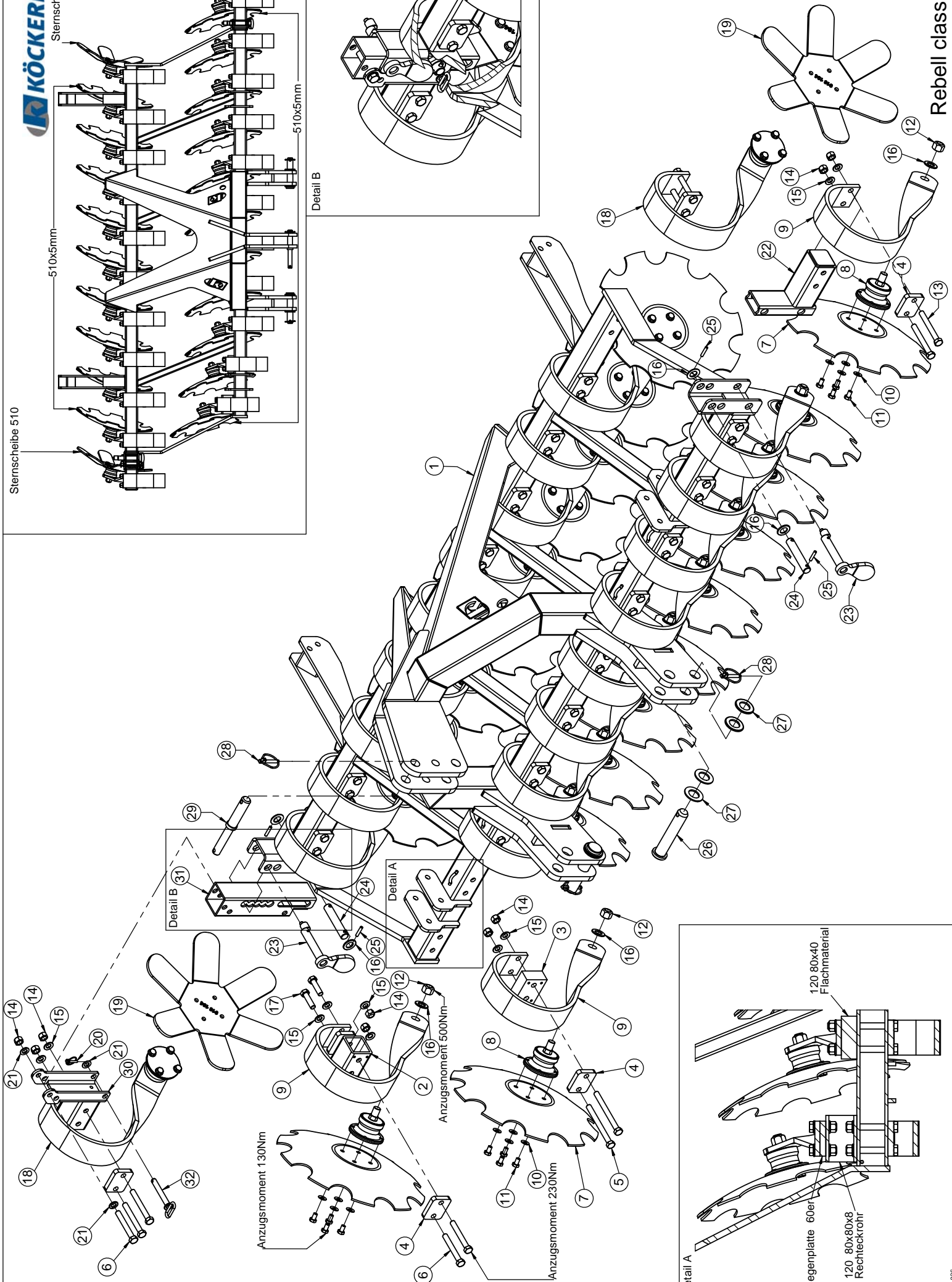
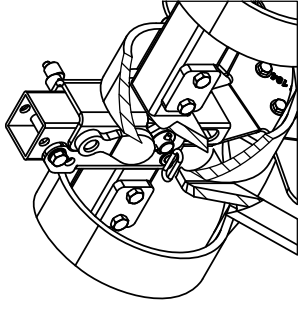
Pos.	Art.Nr.	Artikelbezeichnung	Zusatzbezeichnung	Description	Désignation
1	906 196	Spannhülse	25/19	Spring bush	Bague de serrage
2	906 206	Spannhülse	28/19	Spring bush	Bague de serrage
3	906 208	Spannhülse	36/12-20	spring bush	Bague de serrage
4	910 800	Spannhülse	45/27	spring bush	Bague de serrage
5	906 300	Lockpin-Demontagedorn	M22	Lockpin disassembling tool	chasse-Lockpin
6	902 628	Sperrkantscheibe (VT)	12mm zk verstärkt Form B	Washer	Rondelle
7	901 618	Mutter	M12 10.0 zk	Nut	Écrou
8	901 821	Scheibe gehärtet	17x45x6mm zk	Washer	Rondelle
9	901 628	Sperrkantscheibe	16mm zk	Washer	Rondelle
10	901 620	Mutter	M16 10.0 zk	Nut	Écrou
11	910 802	Scheibe gehärtet	21x50x6mm zk	Washer	Rondelle
12	901 630	Sperrkantscheibe	20mm	Washer	Rondelle
13	901 622	Mutter	M20 10.0 zk	Nut	Écrou
14	901 478	Mutter	M22x1.5 DIN 936	Nut	Écrou
15	906 540	U-Scheibe gehärtet	60x36x3	Washer	Rondelle
16	904 588	U-Scheibe gehärtet	60x36x4	Washer	Rondelle
17	915 786	U-Scheibe d=46	4	Washer	Rondelle
18	915 784	U-Scheibe	46mm t=3mm	Washer	Rondelle
19	901 639	U-Scheibe d=28mm	4mm	Washer	Rondelle
20	901 638	U-Scheibe d=25mm	4mm	Washer	Rondelle

 Inhaltsverzeichnis / Content / Contenu

Rahmen 300	Frame 300	Châssis (300)	5
Mittelrahmen 410 / 520	Centre frame 410 / 520	Châssis au centre 410 / 520	9
Klappteil rechts (410)	Side frame right (410)	Châssis à droite (410)	11
Klappteil links (410)	Side frame left (410)	Châssis gauche (410)	15
Klappteil rechts (520)	Side frame right (520)	Châssis à droite (520)	17
Klappteil links (520)	Klappteil left (520)	Châssis gauche (520)	21
Anbauarm für die Walze (300)	Arm for DSTS - roller (300)	Bras pour DSTS - rouleau (300)	23
Anbauarm für die Walze (410)	Arm for DSTS - roller (410)	Bras pour DSTS - rouleau (410)	25
Anbauarm für die Walze (520)	Arm for DSTS - roller (520)	Bras pour DSTS - rouleau (520)	27
DSTS - Walze	DSTS - Roller	DSTS - Rouleau	29
Walzenlager	Bearing	Roulement	31
Nachstriegel	Seedbed tine	Dent peigne	33
Beleuchtung	Lighting	Eclairage	35
Beleuchtungskabelsatz	Lighting cables	Câbles d'éclairage	39
Hydraulikplan	Hydraulic plan	Plan hydraulique	
Klappung	Folding	Rabattement	41

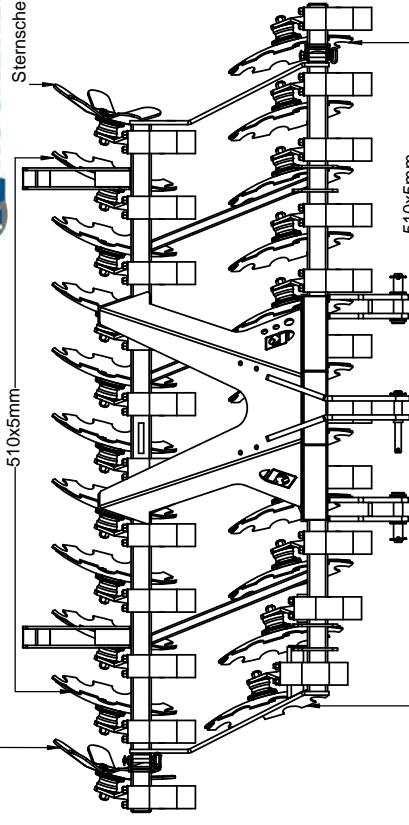


Detail B

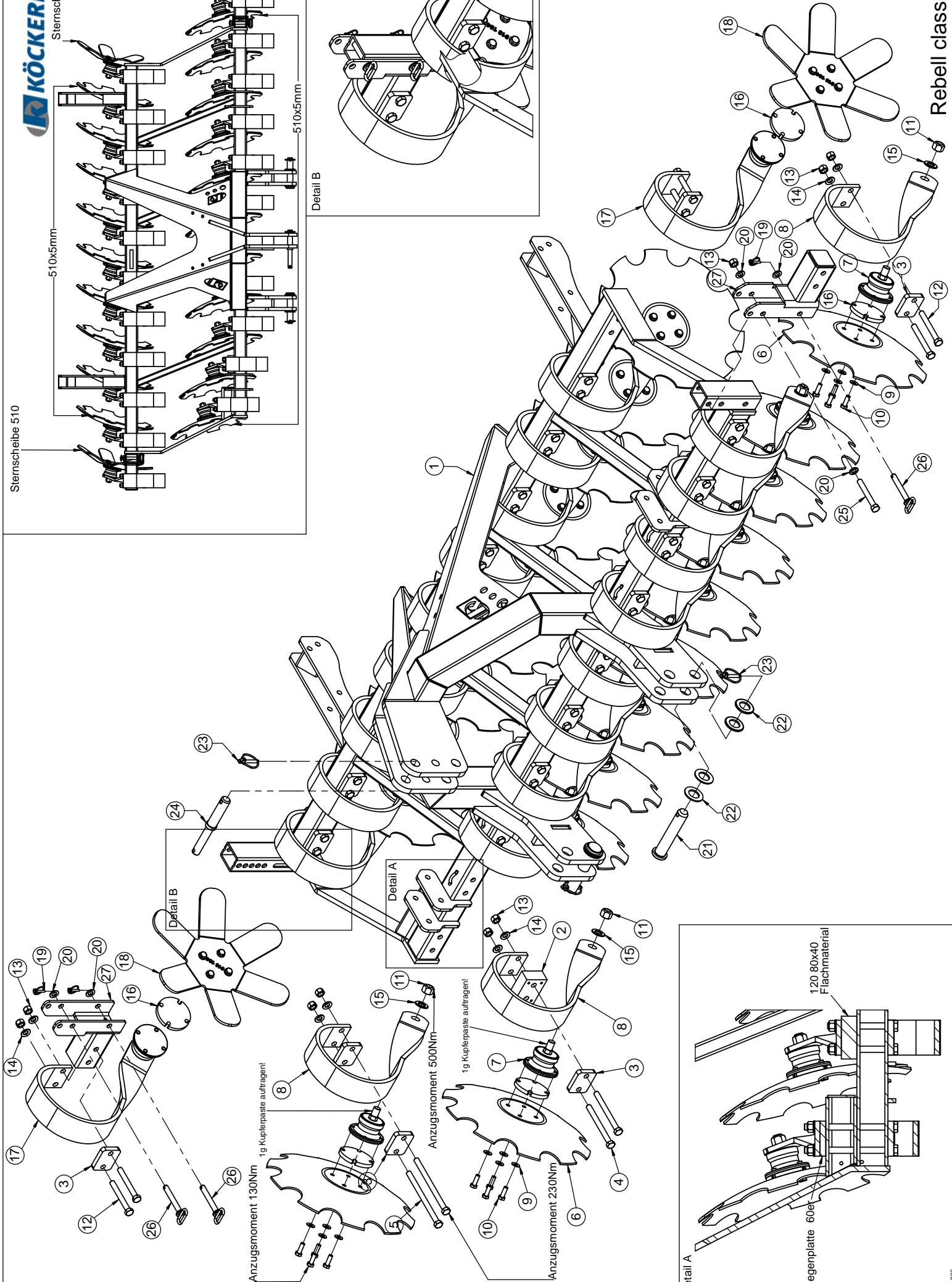
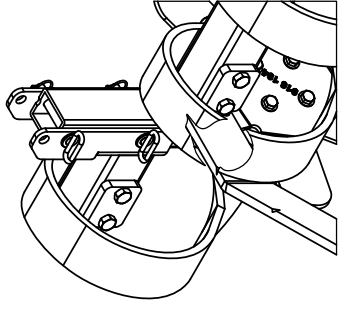


Rahmen (bis 05/2014) / Frame (until 05/2014) / Châssis (jusqu'à 05/2014)

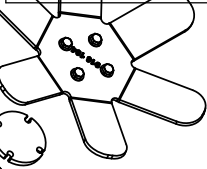
Pos.	Art.Nr.	Artikelbezeichnung	Zusatzbezeichnung	Description	Désignation	Menge
1	642 636	Rahmen	Rebell classic 300	Frame	Châssis	1
2	754 553	120 80x80x8	Rechteckrohr			1
3	754 554	120 80x40	Flachmaterial			1
4	916 326	Gegenplatte 60er	KSE-Zinken	Plate	Plaque	23
5	901 560	Sechskantschraube	M16x170mm 10.9 zk	Bolt	Vis	2
6	901 553	Sechskantschraube	M16x120mm 10.9 zk	Bolt	Vis	3
7	910 964	Gezahnte Scheibe	510x5mm	Toothed Disc	Disque crénelé	20
8	910 974	Scheibenlager	SKF-Agrihub	Bearing		22
9	915 992	Scheibenzinken 3	90x13	Tine	Tige	11
10	901 626	Sperrkantscheibe	12mm zk	Washer	Rondelle	88
11	990 556	Sechskantschraube	M12x1,25x20mm	Bolt	Vis	88
12	990 558	Mutter	M22x1,5	Nut	Ecrou	22
13	901 726	Sechskantschraube	M16x130mm 10.9 zk	Bolt	Vis	40
14	901 620	Mutter	M16 10.0 zk	Nut	Ecrou	47
15	901 628	Sperrkantscheibe	16mm zk	Washer	Rondelle	48
16	901 638	U-Scheibe	25mm vz	Washer	Rondelle	26
17	901 501	Sechskantschraube	M16x60mm 10.9 zk	Bolt	Vis	2
18	915 994	Scheibenzinken 4	90x13	Tine	Tige	11
19	916 194	Sternscheibe 510	8	Star-disk	Étoile-disque	2
20	500 055	Klappstecker	6x32	Lynch pin	Clavette de sécurité	1
21	901 636	U-Scheibe	17mm	Washer	Rondelle	3
22	642 648	Klapparm	Rebell classic 300	Folding arm	Support	1
23	647 582	Sicherungsbolzen	25x135mm	Safety bolt	Goujon de sécurité	2
24	903 065	Bolzen m. Doppelbohrung C45	25x108x138	Pin	Broche	2
25	901 778	Spiralspannstift	8x40	Roll pin	Goupille creuse	4
26	906 456	Deichselbolzen	36x167x197	Pin	Broche	2
27	903 541	U-Scheibe	37mm 200HV	Washer	Rondelle	8
28	500 035	Sicherheitsklappstecker	9,5mm (10,5x55mm)	Lynch pin	Clavette de sécurité	3
29	906 978	Oberlenkerstufenbolzen	Kat II / III	Bolt	Vis	1
30	642 688	Klapparm	Höhenverstellung Rebell c.			1
31	642 690	Verstellrohr geschweißt	Höhenverstellung Rebell c.			1
32	903 046	Bolzen mit Kettenglied	16x109x149	Pin	Broche	1



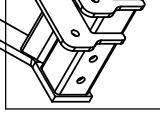
Detail B



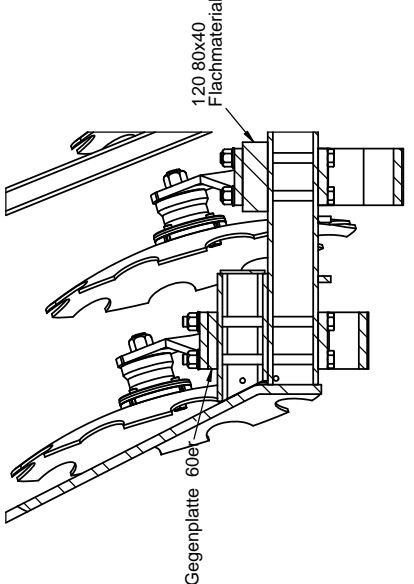
Detail B



Detail A

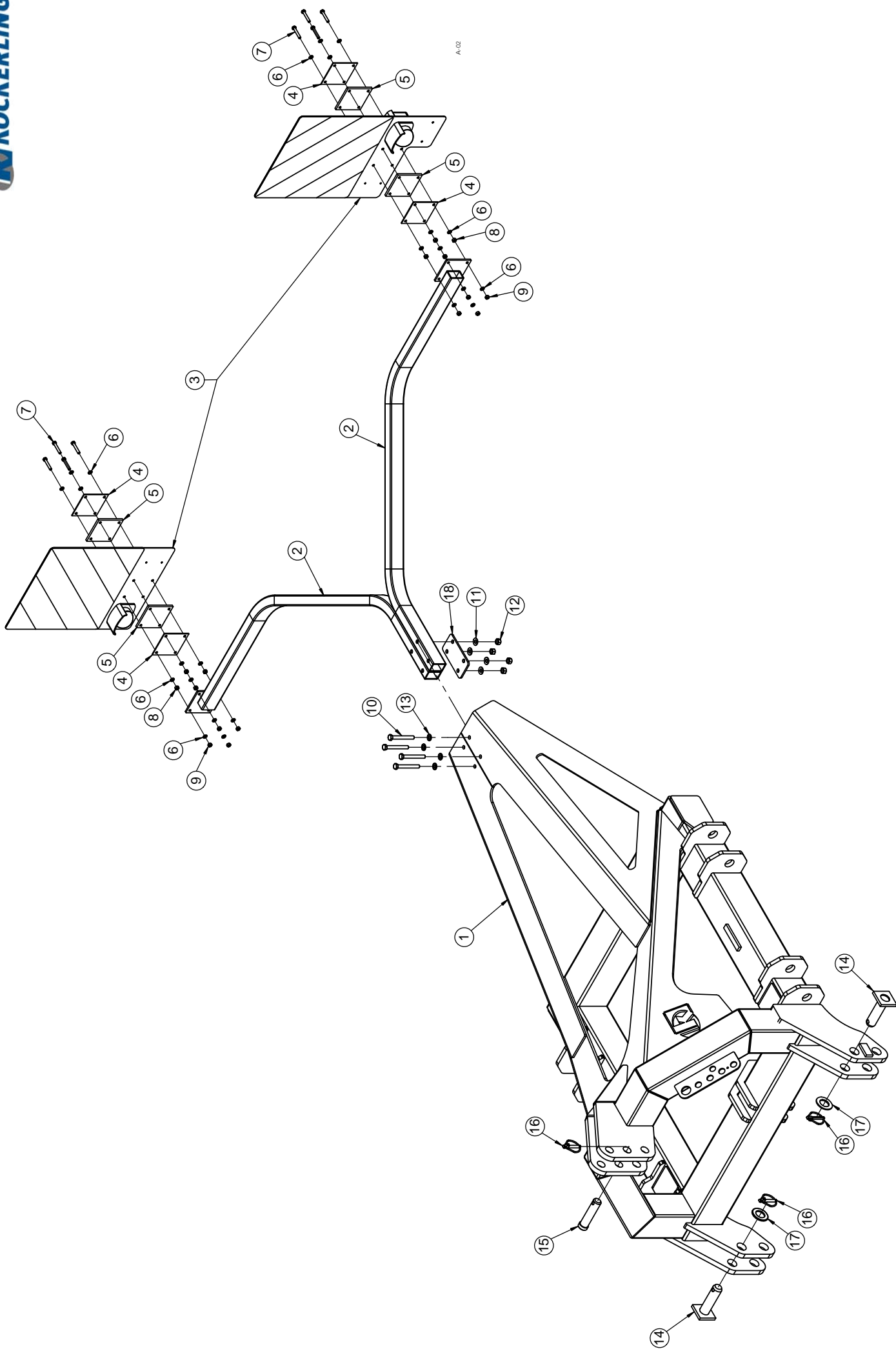


Detail A



Rahmen (ab 06/2014) / Frame (from 06/2014) / Châssis (à partir de 06/2014)

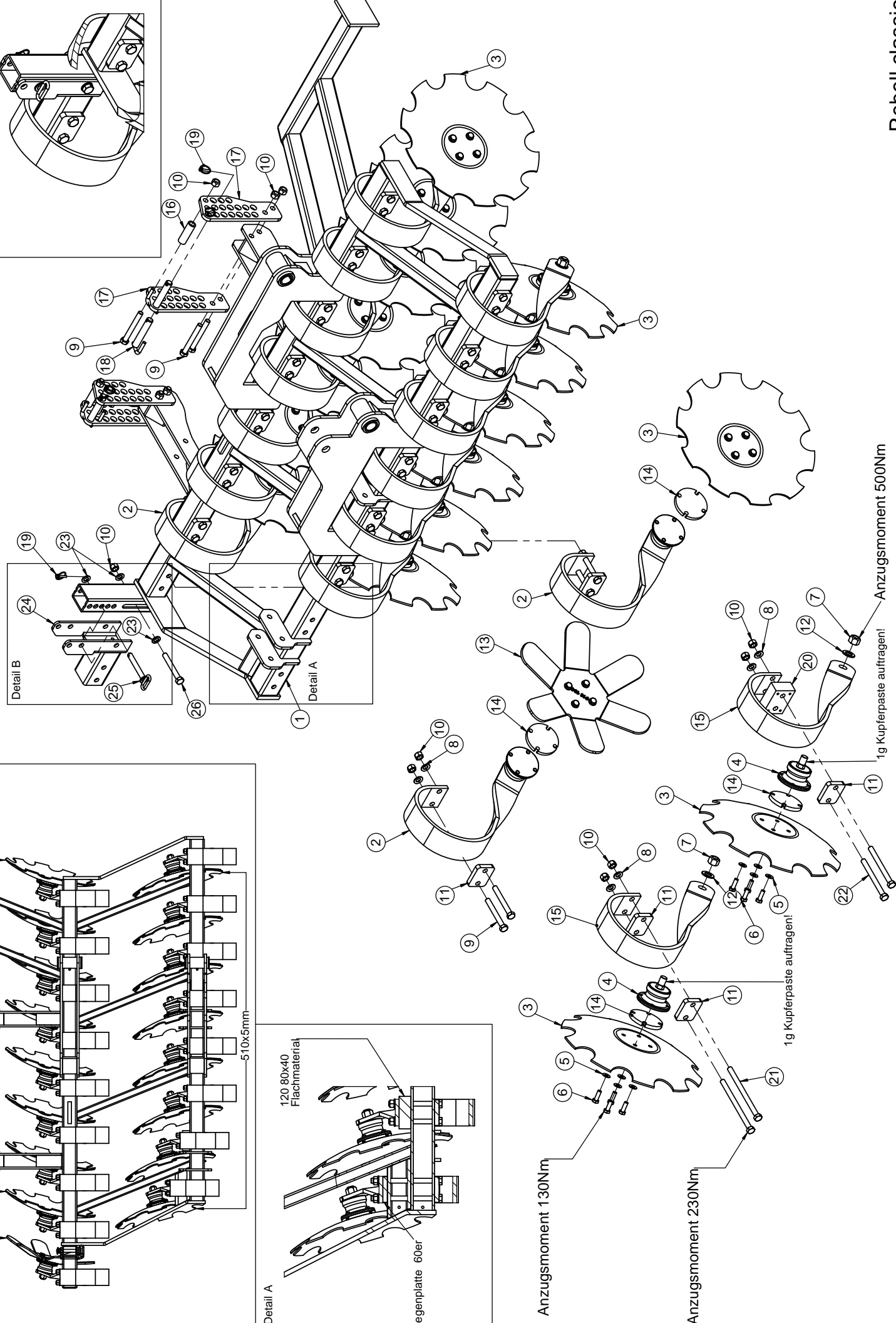
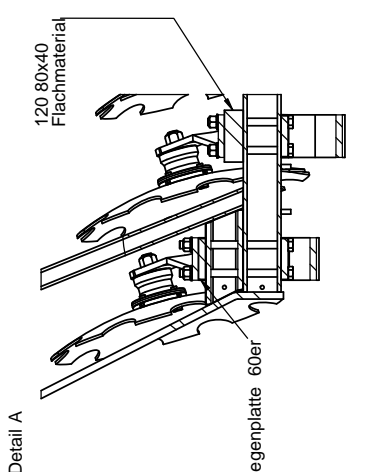
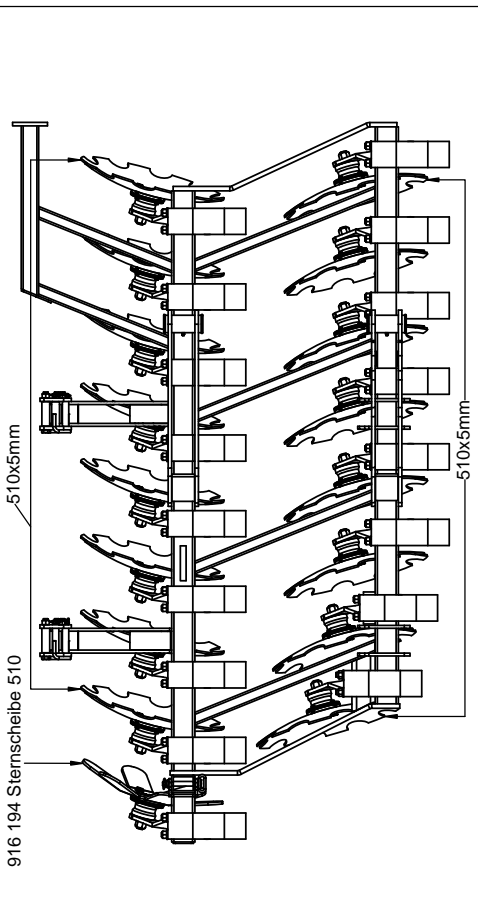
Pos.	Art.Nr.	Artikelbezeichnung	Zusatzbezeichnung	Description	Désignation	Menge
1	642 636	Rahmen	Rebell classic 300	Frame	Châssis	1
2	754 554	120 80x40	Flachmaterial			1
3	916 326	Gegenplatte 60er	KSE-Zinken	Plate	Plaque	23
4	901 560	Sechskantschraube	M16x170mm 10.9 zk	Bolt	Vis	2
5	917 414	Sechskantschraube	M16x230mm 10.9 zk	Bolt	Vis	2
6	910 964	Gezahnte Scheibe	510x5mm	Toothed Disc	Disque crénelé	20
7	910 974	Scheibenlager	SKF-Agrihub	Bearing		22
8	915 992	Scheibenzinken 3	90x13	Tine	Tige	11
9	901 626	Sperrkantscheibe	12mm zk	Washer	Rondelle	88
10	919 550	Sechskantschraube	M12x1,25x35mm 12.9	Bolt	Vis	88
11	990 558	Mutter	M22x1,5	Nut	Ecrou	22
12	901 726	Sechskantschraube	M16x130mm 10.9 zk	Bolt	Vis	40
13	901 620	Mutter	M16 10.0 zk	Nut	Ecrou	45
14	901 628	Sperrkantscheibe	16mm zk	Washer	Rondelle	44
15	901 638	U-Scheibe	25mm vz	Washer	Rondelle	22
16	919 346	Distanzscheibe Rebell classic	12	Spacer disc	Disque d'écartement	22
17	915 994	Scheibenzinken 4	90x13	Tine	Tige	11
18	916 194	Sternscheibe 510	8	Star-disk	Étoile-disque	2
19	500 055	Klappstecker	6x32	Lynch pin	Clavette de sécurité	3
20	901 636	U-Scheibe	17mm	Washer	Rondelle	5
21	906 456	Deichselbolzen	36x167x197	Pin	Broche	2
22	903 541	U-Scheibe	37mm 200HV	Washer	Rondelle	8
23	500 035	Sicherheitsklappstecker	9,5mm (10,5x55mm)	Lynch pin	Clavette de sécurité	3
24	906 978	Oberlenkerstufenbolzen	Kat II / III	Bolt	Vis	1
25	901 553	Sechskantschraube	M16x120mm 10.9 zk	Bolt	Vis	1
26	903 046	Bolzen mit Kettenglied	16x109x149	Pin	Broche	3
27	642 708	Klapparm	Höhenverstellung Rebell c.			2



A 02

Mittelrahmen / Centre frame / Châssis au centre

Pos.	Art.Nr.	Artikelbezeichnung	Zusatzbezeichnung	Description	Désignation	Menge
1	642 536	Mittelrahmen	Rebell classic			1
2	643 112	Beleuchtungshalter KSE				2
3	901 446	Beleuchtungssatz hinten	beitseitig m. Positionsleucht	Lighting kit	Kit éclairage	1
4	904 378	Beleuchtungsblech	-	Plate	Plaque	4
5	904 382	Beleuchtungsgummi	8mm	Rubber	Bouchon	4
6	901 635	U-Scheibe	8,4	Washer	Rondelle	24
7	901 521	Sechskantschraube	M8x50	Bolt	Vis	8
8	901 605	Mutter	M8 zk	Nut	Ecrout	8
9	901 619	Mutter	M8	Nut	Ecrout	8
10	901 723	Sechskantschraube	M12x100 10.9zk	Bolt	Vis	4
11	901 626	Sperrkantscheibe	12mm zk	Washer	Rondelle	4
12	901 618	Mutter	M12 10.0 zk	Nut	Ecrout	4
13	901 634	U-Scheibe	13mm vz	Washer	Rondelle	4
14	903 124	Bolzen m. Drehsicherung	36x107x138			2
15	905 372	Oberlenkerbolzen KAT III	36x31x140	Pin	Broche	1
16	500 035	Sicherheitsklappstecker	9,5mm (10,5x55mm)	Lynch pin	Clavette de sécurité	3
17	903 541	U-Scheibe	37mm 200HV	Washer	Rondelle	2
18	916 018	Gegenplatte Beleuchtungshalter	6			1

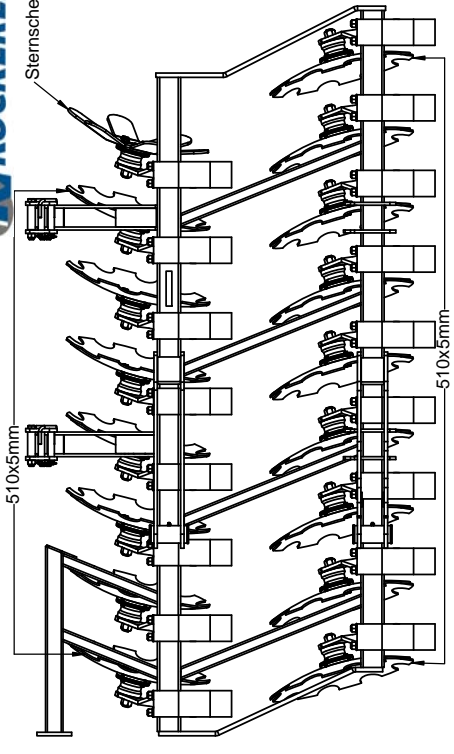


Klappteil rechts (ab 08/2014) / Side frame right (from 08/2014) / Châssis à droite (à partir de 08/201)

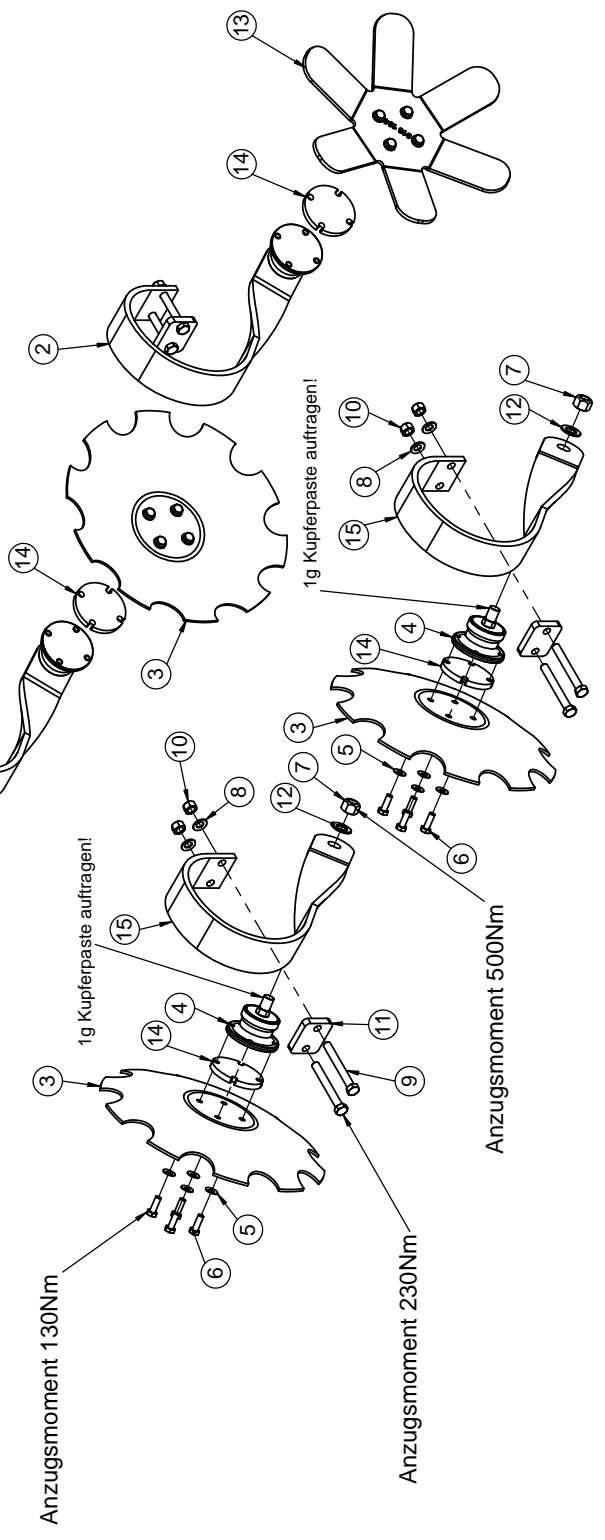
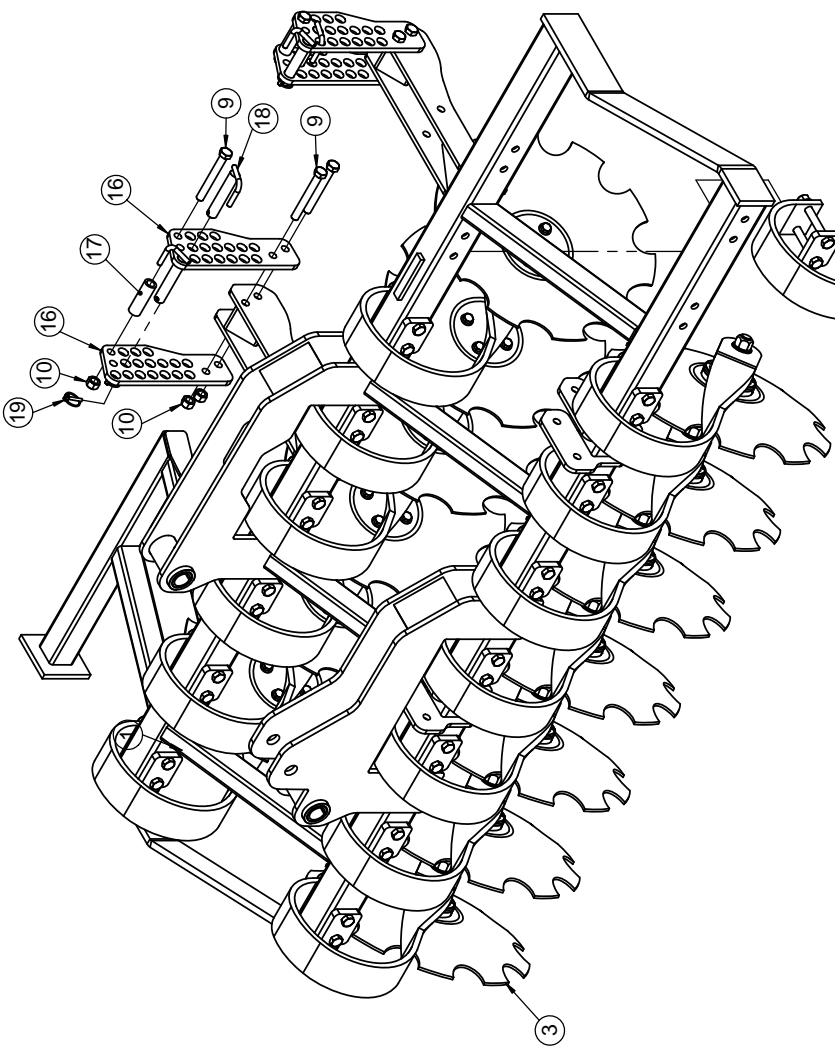
Pos.	Art.Nr.	Artikelbezeichnung	Zusatzbezeichnung	Description	Désignation	Menge
1	642 606	Seitenrahmen rechts	Rebell classic 410	Right side frame	Châssis droite	1
2	915 994	Scheibenzinken 4	90x13	Tine	Tige	9
3	910 964	Gezahnte Scheibe	510x5mm	Toothed Disc	Disque crénelé	16
4	910 974	Scheibenlager	SKF-Agrihub	Bearing		17
5	901 626	Sperrkantscheibe	12mm zk	Washer	Rondelle	68
6	919 550	Sechskantschraube	M12x1,25x35mm 12.9	Bolt	Vis	68
7	990 558	Mutter	M22x1,5	Nut	Ecrout	17
8	901 628	Sperrkantscheibe	16mm zk	Washer	Rondelle	34
9	901 726	Sechskantschraube	M16x130mm 10.9 zk	Bolt	Vis	36
10	901 620	Mutter	M16 10.0 zk	Nut	Ecrout	41
11	916 326	Gegenplatte 60er	KSE-Zinken	Plate	Plaque	18
12	901 638	U-Scheibe	25mm vz	Washer	Rondelle	17
13	916 194	Sternscheibe 510	8	Star-disk	Étoile-disque	1
14	919 346	Distanzscheibe Rebell classic	12	Spacer disc	Disque d'écartement	17
15	915 992	Scheibenzinken 3	90x13	Tine	Tige	8
16	634 060	Hülse Absteckplatte breit	26,9x4,5mm L=84mm	Bush	Douille	2
17	916 192	Dreifachabsteckplatte Rebell c	12	Plate	Reglette	4
18	634 062	Bolzen m. Griff	22x113x136mm zk	Pin	Broche	4
19	500 055	Klappstecker	6x32	Lynch pin	Clavette de sécurité	5
20	754 554	120 80x40	Flachmaterial			1
21	917 414	Sechskantschraube	M16x230mm 10.9 zk	Bolt	Vis	2
22	901 560	Sechskantschraube	M16x170mm 10.9 zk	Bolt	Vis	2
23	901 636	U-Scheibe	17mm	Washer	Rondelle	3
24	642 708	Klapparm	Höhenverstellung Rebell c.			1
25	903 046	Bolzen mit Kettenglied	16x109x149	Pin	Broche	1
26	901 553	Sechskantschraube	M16x120mm 10.9 zk	Bolt	Vis	1

Klappteil rechts (bis 07/2014) / Side frame right (until 07/2014) / Châssis à droite (jusqu'à 07/2014)

Pos.	Art.Nr.	Artikelbezeichnung	Zusatzbezeichnung	Description	Désignation	Menge
1	642 606	Seitenrahmen rechts	Rebell classic 410			1
2	915 994	Scheibenzinken 4	90x13	Tine	Tige	9
3	910 964	Gezahnte Scheibe	510x5mm	Toothed Disc	Disque crénelé	16
4	910 974	Scheibenlager	SKF-Agrihub	Bearing		17
5	901 626	Sperrkantscheibe	12mm zk	Washer	Rondelle	68
6	990 556	Sechskantschraube	M12x1,25x20mm	Bolt	Vis	68
7	990 558	Mutter	M22x1,5	Nut	Ecrout	17
8	901 628	Sperrkantscheibe	16mm zk	Washer	Rondelle	36
9	901 726	Sechskantschraube	M16x130mm 10.9 zk	Bolt	Vis	34
10	901 620	Mutter	M16 10.0 zk	Nut	Ecrout	42
11	916 326	Gegenplatte 60er	KSE-Zinken	Plate	Plaque	17
12	901 638	U-Scheibe	25mm vz	Washer	Rondelle	17
13	916 194	Sternscheibe 510	8	Star-disk	Étoile-disque	1
14	915 992	Scheibenzinken 3	90x13	Tine	Tige	8
15	634 060	Hülse Absteckplatte breit	26,9x4,5mm L=84mm	Bush	Douille	2
16	916 192	Dreifachabsteckplatte Rebell c	12	Plate	Reglette	4
17	634 062	Bolzen m. Griff	22x113x136mm zk	Pin	Broche	4
18	500 055	Klappstecker	6x32	Lynch pin	Clavette de sécurité	4
19	754 553	120 80x80x8	Rechteckrohr			1
20	754 554	120 80x40	Flachmaterial			1
21	901 553	Sechskantschraube	M16x120mm 10.9 zk	Bolt	Vis	2
22	901 501	Sechskantschraube	M16x60mm 10.9 zk	Bolt	Vis	2
23	901 560	Sechskantschraube	M16x170mm 10.9 zk	Bolt	Vis	2
24	642 680	Verstellplatte	Rebell classic			1
25	901 756	Senkschraube	M16x50	Bolt	Vis	2
26	901 636	U-Scheibe	17mm	Washer	Rondelle	6
27	900 924	Bügelschraube	M16x81x140mm 8.8 zk	U-Bolt	Bride	1
28	900 238	Bügelschraube 19MnB4	M16x101x135mm 8.8 zk	U-Bolt	Bride	1
29	903 606	Mutter	M16 zk	Nut	Ecrout	4

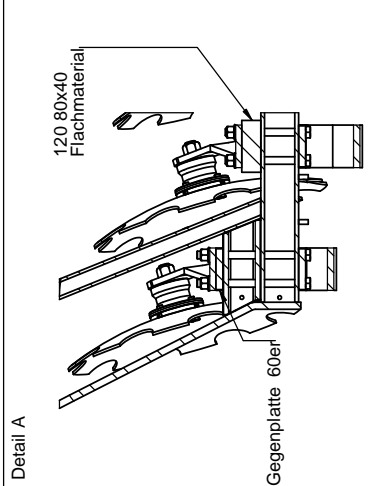
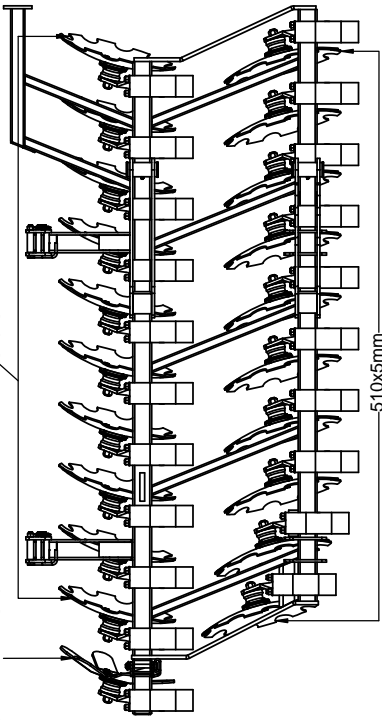


A.01

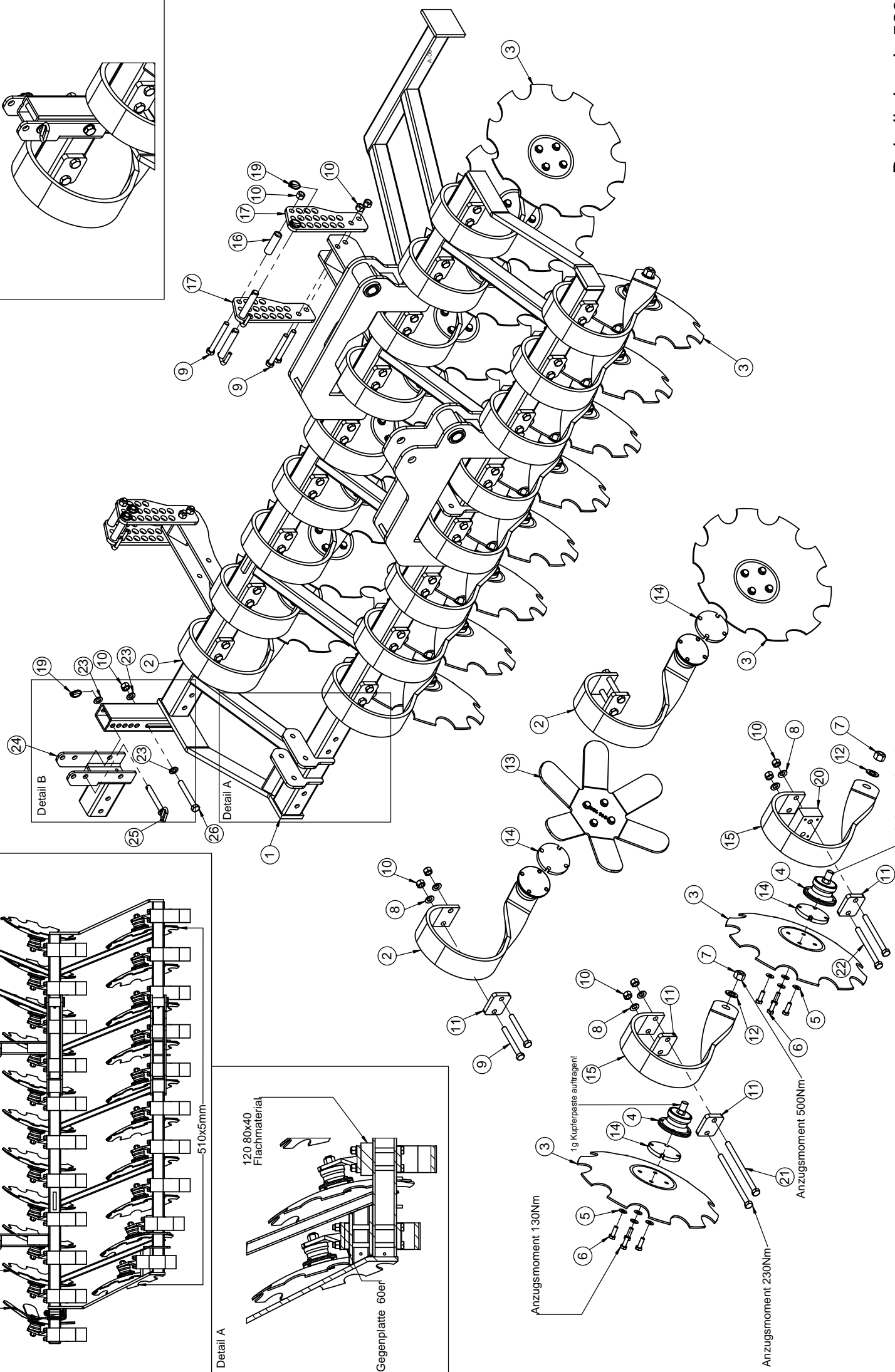
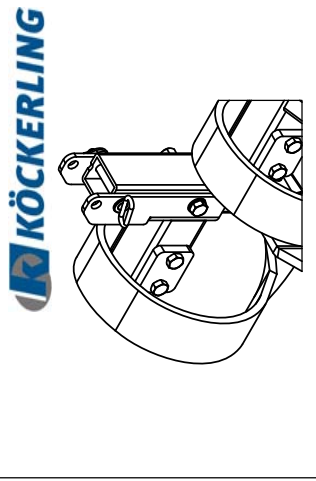


Klappteil links vorm. 643 126 / Side frame left / Châssis gauche

Pos.	Art.Nr.	Artikelbezeichnung	Zusatzbezeichnung	Description	Désignation	Menge
1	642 604	Seitenrahmen links	Rebell classic 410	Left side frame	Châssis gauche	1
2	915 994	Scheibenzinken 4	90x13	Tine	Tige	8
3	910 964	Gezahnte Scheibe	510x5mm	Toothed Disc	Disque crénelé	16
4	910 974	Scheibenlager	SKF-Agrihub	Bearing		17
5	901 626	Sperrkantscheibe	12mm zk	Washer	Rondelle	68
6	919 550	Sechskantschraube	M12x1,25x35mm 12.9	Bolt	Vis	68
7	990 558	Mutter	M22x1,5	Nut	Ecrout	17
8	901 628	Sperrkantscheibe	16mm zk	Washer	Rondelle	34
9	901 726	Sechskantschraube	M16x130mm 10.9 zk	Bolt	Vis	40
10	901 620	Mutter	M16 10.0 zk	Nut	Ecrout	40
11	916 326	Gegenplatte 60er	KSE-Zinken	Plate	Plaque	17
12	901 638	U-Scheibe	25mm vz	Washer	Rondelle	17
13	916 194	Sternscheibe 510	8	Star-disk	Étoile-disque	1
14	919 346	Distanzscheibe Rebell classic	12	Spacer disc	Disque d'écartement	17
15	915 992	Scheibenzinken 3	90x13	Tine	Tige	9
16	916 192	Dreifachabsteckplatte Rebell c	12	Plate	Reglette	4
17	634 060	Hülse Absteckplatte breit	26,9x4,5mm L=84mm	Bush	Douille	2
18	634 062	Bolzen m. Griff	22x113x136mm zk	Pin	Broche	4
19	500 055	Klappstecker	6x32	Lynch pin	Clavette de sécurité	4



120.80x40
Flachmaterial



Anzugsmoment 130Nm

1g Kupferpaste auftragen!

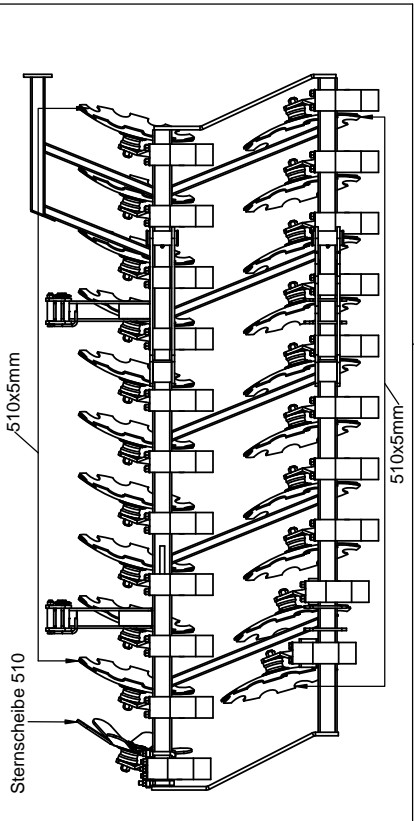
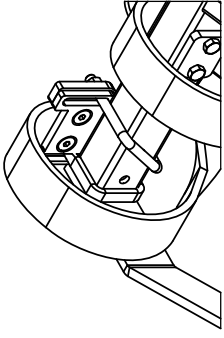
Anzugsmoment 230Nm

Anzugsmoment 500Nm

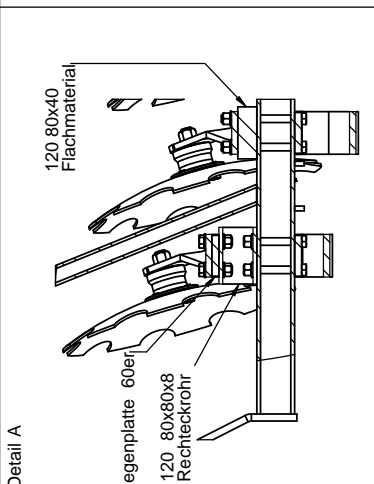
1g Kupferpaste auftragen!

Seitenteil rechts (ab 08/2014) / Side frame right (from 08/2014) / Châssis à droite (à partir de 08/2014)

Pos.	Art.Nr.	Artikelbezeichnung	Zusatzbezeichnung	Description	Désignation	Menge
1	642 532	Seitenrahmen rechts	Rebell classic 520	Right side frame	Châssis droite	1
2	915 994	Scheibenzinken 4	90x13	Tine	Tige	11
3	910 964	Gezahnte Scheibe	510x5mm	Toothed Disc	Disque crénelé	20
4	910 974	Scheibenlager	SKF-Agrihub	Bearing		21
5	901 626	Sperrkantscheibe	12mm zk	Washer	Rondelle	84
6	919 550	Sechskantschraube	M12x1,25x35mm 12.9	Bolt	Vis	84
7	990 558	Mutter	M22x1,5	Nut	Ecrout	21
8	901 628	Sperrkantscheibe	16mm zk	Washer	Rondelle	42
9	901 726	Sechskantschraube	M16x130mm 10.9 zk	Bolt	Vis	44
10	901 620	Mutter	M16 10.0 zk	Nut	Ecrout	49
11	916 326	Gegenplatte 60er	KSE-Zinken	Plate	Plaque	22
12	901 638	U-Scheibe	25mm vz	Washer	Rondelle	21
13	916 194	Sternscheibe 510	8	Star-disk	Étoile-disque	1
14	919 346	Distanzscheibe Rebell classic	12	Spacer disc	Disque d'écartement	21
15	915 992	Scheibenzinken 3	90x13	Tine	Tige	10
16	634 060	Hülse Absteckplatte breit	26,9x4,5mm L=84mm	Bush	Douille	2
17	916 192	Dreifachabsteckplatte Rebell c	12	Plate	Reglette	4
18	634 062	Bolzen m. Griff	22x113x136mm zk	Pin	Broche	4
19	500 055	Klappstecker	6x32	Lynch pin	Clavette de sécurité	5
20	754 554	120 80x40	Flachmaterial			1
21	917 414	Sechskantschraube	M16x230mm 10.9 zk	Bolt	Vis	2
22	901 560	Sechskantschraube	M16x170mm 10.9 zk	Bolt	Vis	2
23	901 636	U-Scheibe	17mm	Washer	Rondelle	3
24	642 708	Klapparm	Höhenverstellung Rebell c.			1
25	903 046	Bolzen mit Kettenglied	16x109x149	Pin	Broche	1
26	901 553	Sechskantschraube	M16x120mm 10.9 zk	Bolt	Vis	1



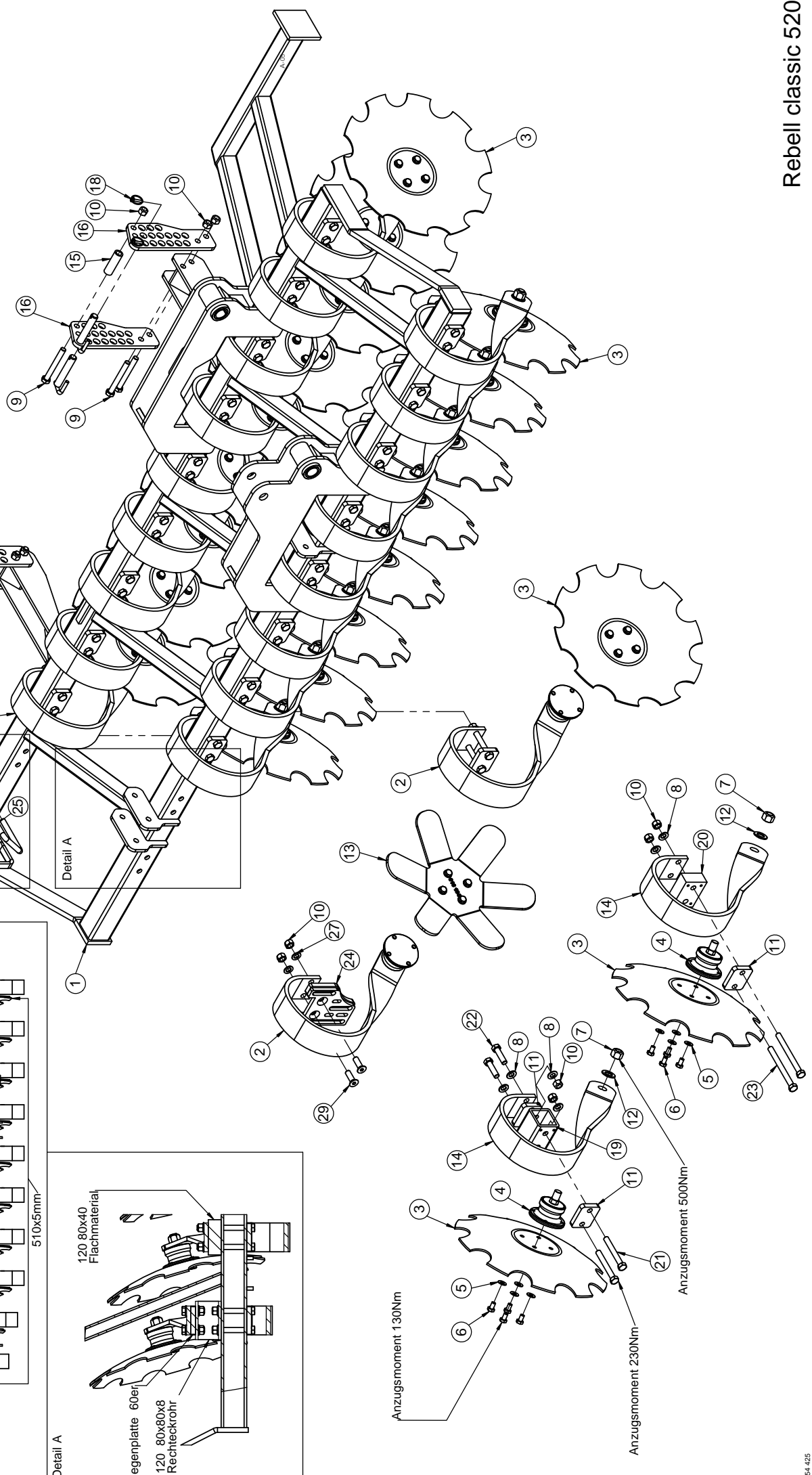
Sternscheibe 510



Detail A

120 80x40
Flachmaterial

Gegenplatte 60er
120 80x80x8
Rechteckrohr



Detail B

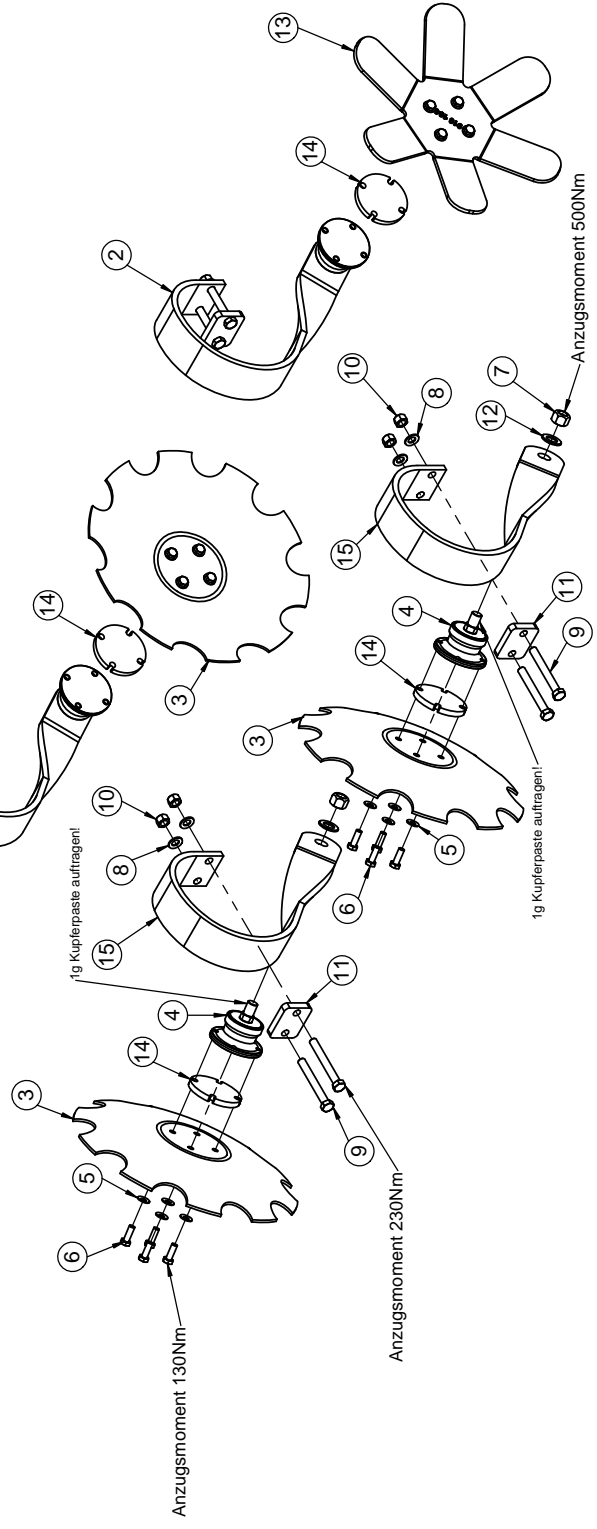
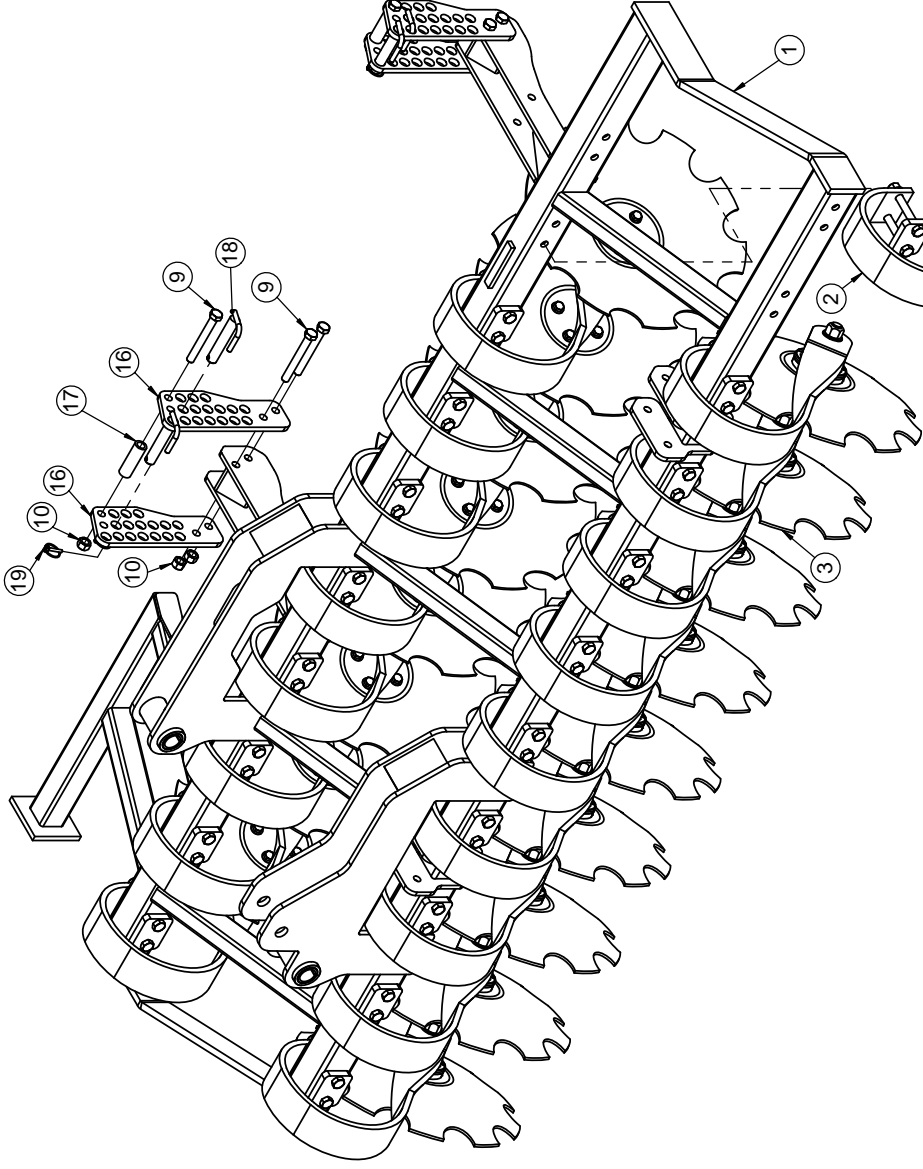
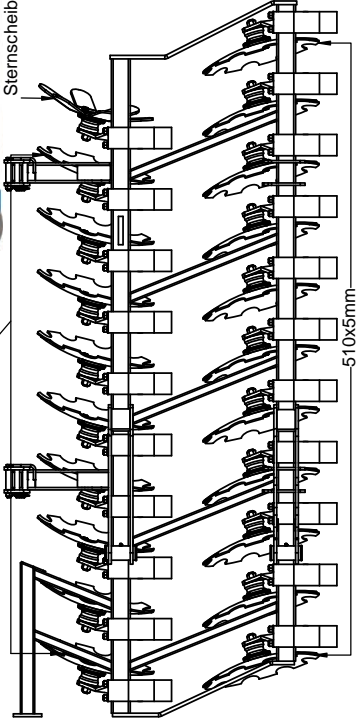
Detail A

Seitenteil rechts (bis 07/2014) / Side frame right (until 07/2014) / Châssis à droite (jusqu'à 07/2014)

Pos.	Art.Nr.	Artikelbezeichnung	Zusatzbezeichnung	Description	Désignation	Menge
1	642 532	Seitenrahmen rechts	Rebell classic 520			1
2	915 994	Scheibenzinken 4	90x13	Tine	Tige	11
3	910 964	Gezahnte Scheibe	510x5mm	Toothed Disc	Disque crénelé	20
4	910 974	Scheibenlager	SKF-Agrihub	Bearing		21
5	901 626	Sperrkantscheibe	12mm zk	Washer	Rondelle	84
6	990 556	Sechskantschraube	M12x1,25x20mm	Bolt	Vis	84
7	990 558	Mutter	M22x1,5	Nut	Ecrout	21
8	901 628	Sperrkantscheibe	16mm zk	Washer	Rondelle	44
9	901 726	Sechskantschraube	M16x130mm 10.9 zk	Bolt	Vis	42
10	901 620	Mutter	M16 10.0 zk	Nut	Ecrout	50
11	916 326	Gegenplatte 60er	KSE-Zinken	Plate	Plaque	21
12	901 638	U-Scheibe	25mm vz	Washer	Rondelle	21
13	916 194	Sternscheibe 510	8	Star-disk	Étoile-disque	1
14	915 992	Scheibenzinken 3	90x13	Tine	Tige	10
15	634 060	Hülse Absteckplatte breit	26,9x4,5mm L=84mm	Bush	Douille	2
16	916 192	Dreifachabsteckplatte Rebell c	12	Plate	Reglette	4
17	634 062	Bolzen m. Griff	22x113x136mm zk	Pin	Broche	4
18	500 055	Klappstecker	6x32	Lynch pin	Clavette de sécurité	4
19	754 553	120 80x80x8	Rechteckrohr			1
20	754 554	120 80x40	Flachmaterial			1
21	901 553	Sechskantschraube	M16x120mm 10.9 zk	Bolt	Vis	2
22	901 501	Sechskantschraube	M16x60mm 10.9 zk	Bolt	Vis	2
23	901 560	Sechskantschraube	M16x170mm 10.9 zk	Bolt	Vis	2
24	642 680	Verstellplatte	Rebell classic			1
25	900 238	Bügelschraube 19MnB4	M16x101x135mm 8.8 zk	U-Bolt	Bride	1
26	900 924	Bügelschraube	M16x81x140mm 8.8 zk	U-Bolt	Bride	1
27	901 636	U-Scheibe	17mm	Washer	Rondelle	6
28	903 606	Mutter	M16 zk	Nut	Ecrout	4
29	901 756	Senkschraube	M16x50	Bolt	Vis	2

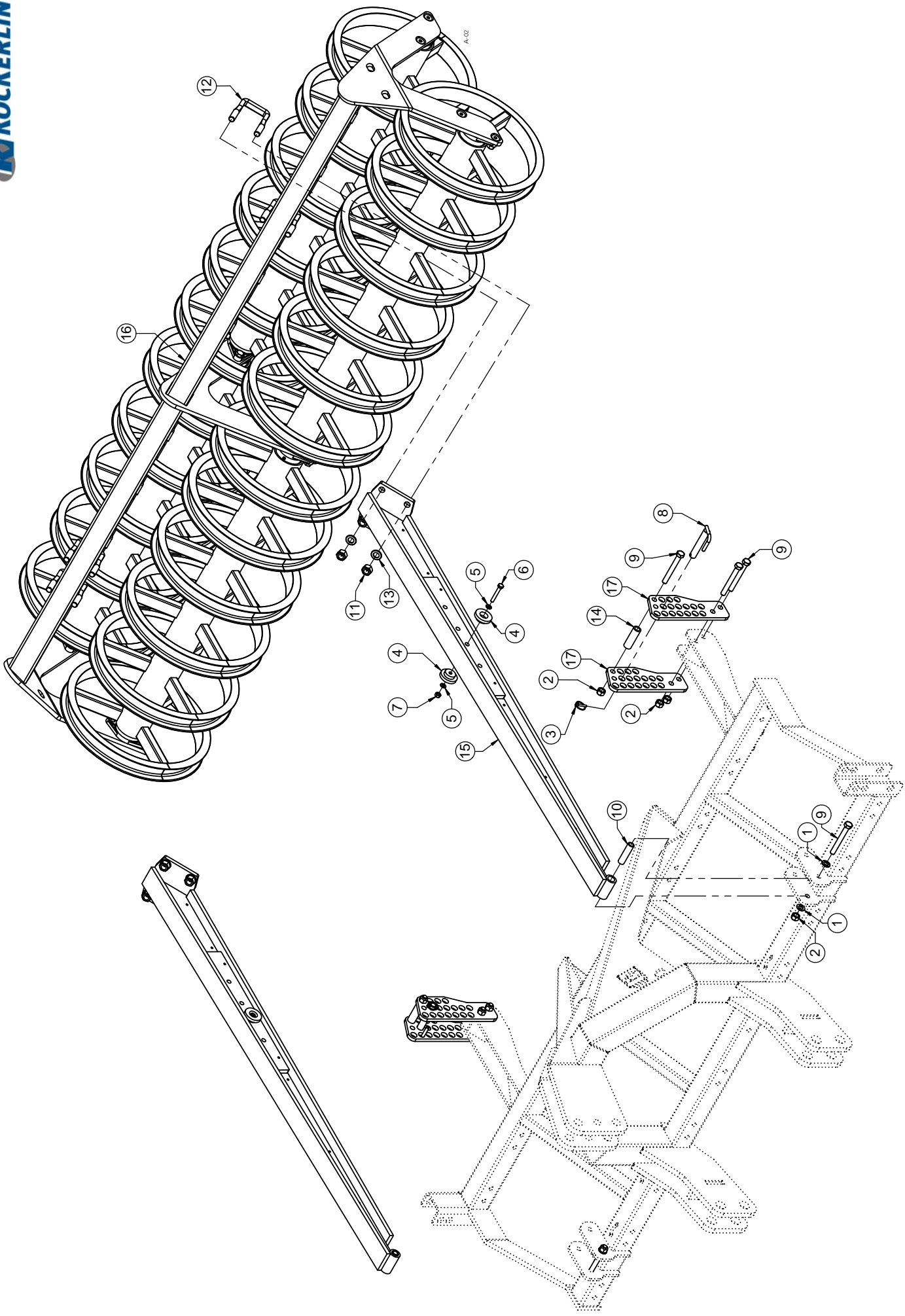
510x5mm

510x5mm



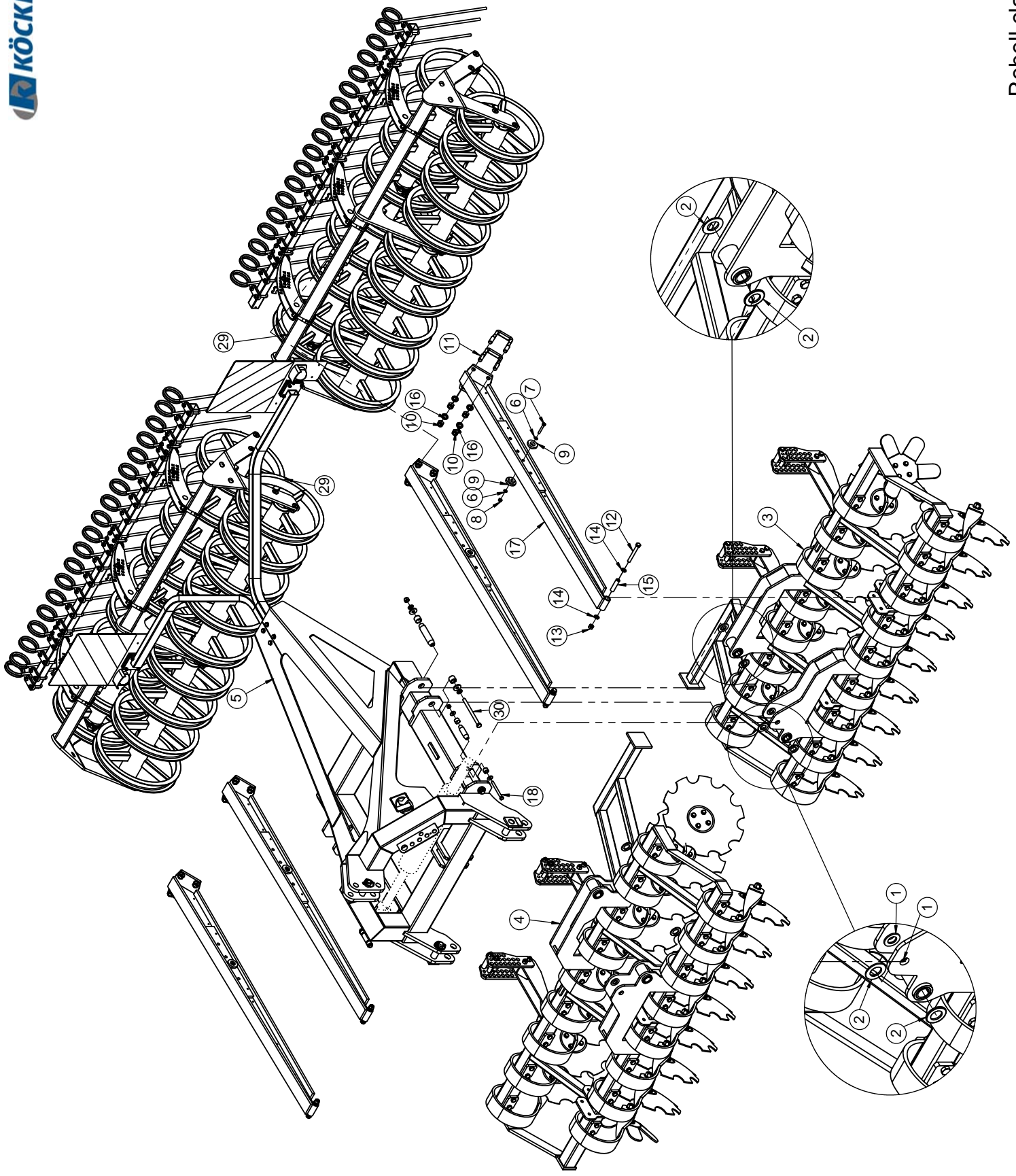
Seitenteil links vorm. 643 104 / Side frame left / Châssis à droite gauche

Pos.	Art.Nr.	Artikelbezeichnung	Zusatzbezeichnung	Description	Désignation	Menge
1	642 534	Seitenrahmen links	Rebell classic 520	Left side frame	Châssis gauche	1
2	915 994	Scheibenzinken 4	90x13	Tine	Tige	10
3	910 964	Gezahnte Scheibe	510x5mm	Toothed Disc	Disque crénelé	20
4	910 974	Scheibenlager	SKF-Agrihub	Bearing		21
5	901 626	Sperrkantscheibe	12mm zk	Washer	Rondelle	84
6	919 550	Sechskantschraube	M12x1,25x35mm 12.9	Bolt	Vis	84
7	990 558	Mutter	M22x1,5	Nut	Ecrout	21
8	901 628	Sperrkantscheibe	16mm zk	Washer	Rondelle	42
9	901 726	Sechskantschraube	M16x130mm 10.9 zk	Bolt	Vis	48
10	901 620	Mutter	M16 10.0 zk	Nut	Ecrout	48
11	916 326	Gegenplatte 60er	KSE-Zinken	Plate	Plaque	21
12	901 638	U-Scheibe	25mm vz	Washer	Rondelle	21
13	916 194	Sternscheibe 510	8	Star-disk	Étoile-disque	1
14	919 346	Distanzscheibe Rebell classic	12	Spacer disc	Disque d'écartement	21
15	915 992	Scheibenzinken 3	90x13	Tine	Tige	11
16	916 192	Dreifachabsteckplatte Rebell c	12	Plate	Reglette	4
17	634 060	Hülse Absteckplatte breit	26,9x4,5mm L=84mm	Bush	Douille	2
18	634 062	Bolzen m. Griff	22x113x136mm zk	Pin	Broche	4
19	500 055	Klappstecker	6x32	Lynch pin	Clavette de sécurité	4



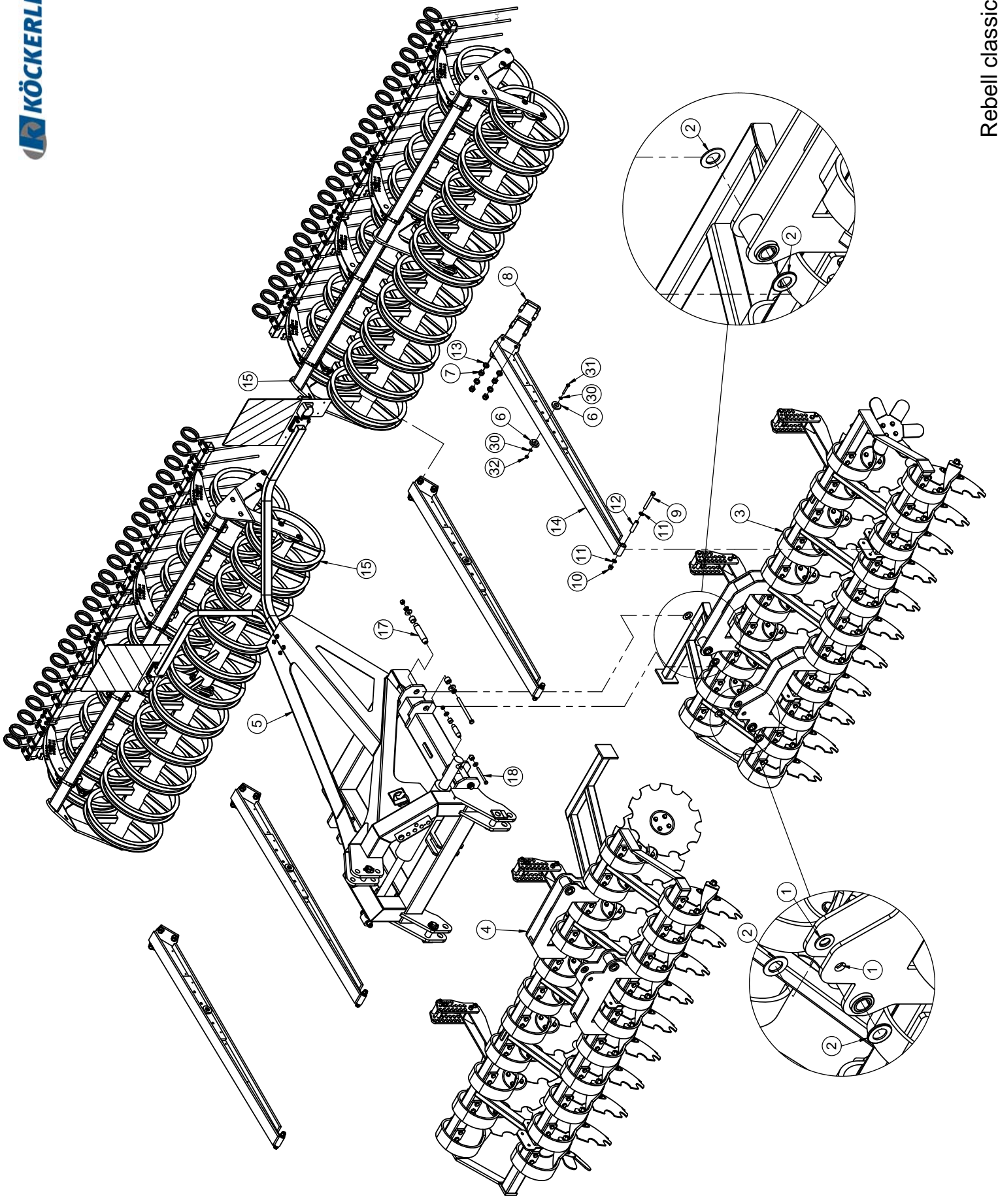
Anbauarm für DSTS-Walze / Arm for DSTS-roller / Bras pour DSTS-rouleau

Pos.	Art.Nr.	Artikelbezeichnung	Zusatzbezeichnung	Description	Désignation	Menge
1	901 636	U-Scheibe	17mm	Washer	Rondelle	4
2	901 620	Mutter	M16 10.0 zk	Nut	Ecrou	8
3	500 055	Klappstecker	6x32	Lynch pin	Clavette de sécurité	2
4	906 502	Anbauarmreibrschutz	63mm	Washer	Rondelle	4
5	901 633	U-Scheibe	10,5mm vz	Washer	Rondelle	4
6	901 535	Sechskantschraube	M10x70mm 8.8 zk	Bolt	Vis	2
7	901 617	Mutter	M10 zk	Nut	Ecrou	2
8	634 062	Bolzen m. Griff	22x113x136mm zk	Pin	Broche	2
9	901 726	Sechskantschraube	M16x130mm 10.9 zk	Bolt	Vis	8
10	906 390	Anbauarmachse breit	22x3x85mm			2
11	901 622	Mutter	M20 10.0 zk	Nut	Ecrou	8
12	906 678	Bügelsschraube 19MnB4	M20x81x125mm 8.8 zk	U-Bolt	Bride	4
13	901 649	U-Scheibe	21mm vz	Washer	Rondelle	8
14	634 060	Hülse Absteckplatte breit	26,9x4,5mm L=84mm	Bush	Douille	2
15	642 600	Anbauarm breit DSTS	Rebell classic	Arm for roller	Bras pour rouleau	2
16	643 144	Speichenwalze montiert	Rebell classic	DSTS roller cpl.	Rouleau DSTS cpl.	1
17	916 192	Dreifachabsteckplatte Rebell c	12	Plate	Reglette	4



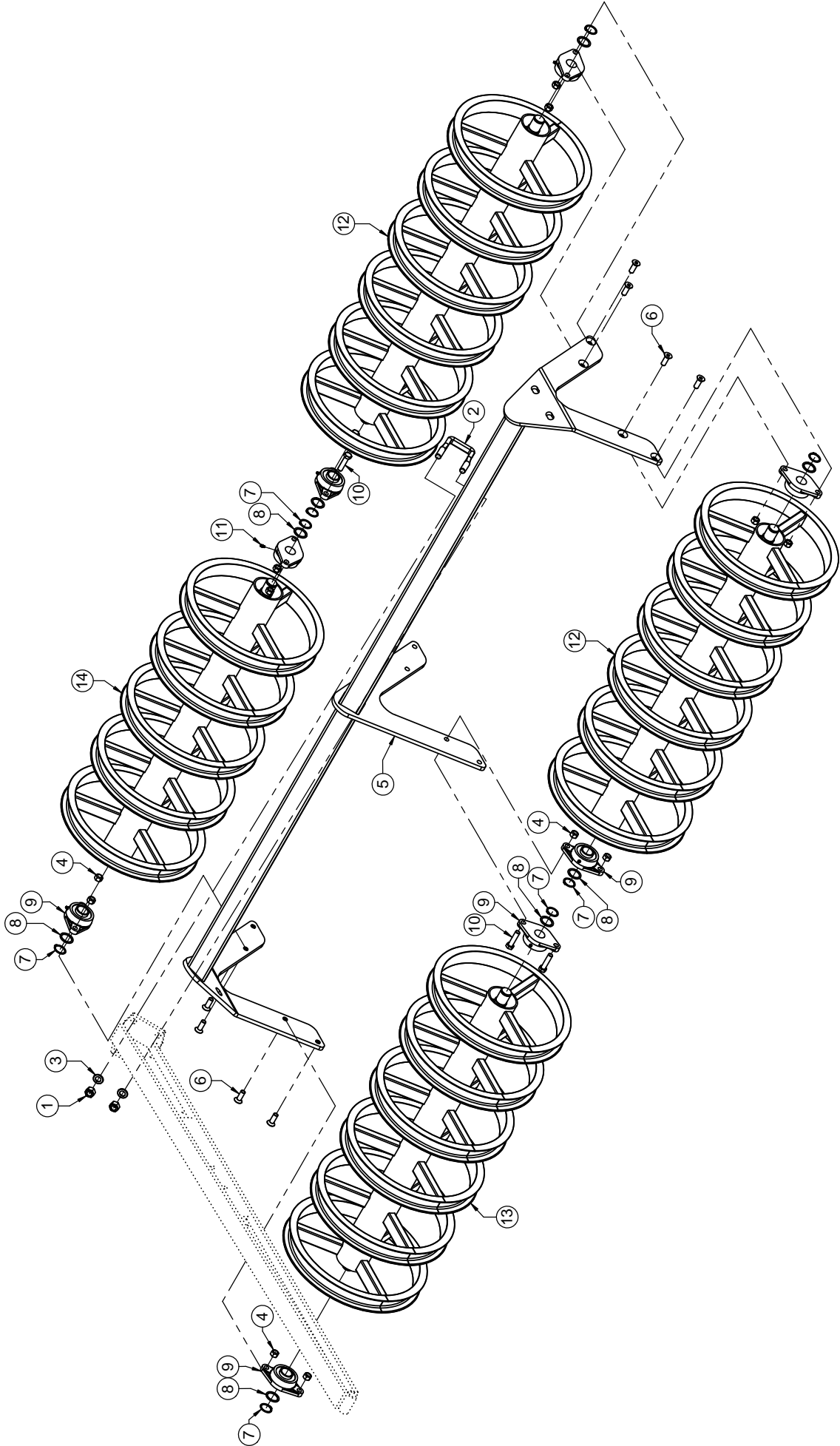
Rebell classic 410 montiert 643 130 Rahmen / Frame / Châssis

Pos.	Art.Nr.	Artikelbezeichnung	Zusatzbezeichnung	Description	Désignation	Menge
1	901 639	U-Scheibe	28mm	Washer	Rondelle	4
2	903 541	U-Scheibe	37mm 200HV	Washer	Rondelle	8
3	643 126	Seitenrahmen links vorm.	Rebell classic 410			1
4	643 128	Seitenrahmen rechts vorm.	Rebell classic 410			1
5	643 108	Mittelrahmen vorm.	Rebell classic			1
6	901 633	U-Scheibe	10,5mm vz	Washer	Rondelle	8
7	901 535	Sechskantschraube	M10x70mm 8.8 zk	Bolt	Vis	4
8	901 617	Mutter	M10 zk	Nut	Ecrout	4
9	906 502	Anbauarmreibrschutz	63mm	Washer	Rondelle	8
10	901 622	Mutter	M20 10.0 zk	Nut	Ecrout	16
11	906 678	Bügelerschraube 19MnB4	M20x81x125mm 8.8 zk	U-Bolt	Bride	8
12	901 726	Sechskantschraube	M16x130mm 10.9 zk	Bolt	Vis	4
13	901 620	Mutter	M16 10.0 zk	Nut	Ecrout	16
14	901 636	U-Scheibe	17mm	Washer	Rondelle	20
15	906 390	Anbauarmachse breit	22x3x85mm			4
16	901 649	U-Scheibe	21mm vz	Washer	Rondelle	16
17	642 600	Anbauarm breit DSTS	Rebell classic	Arm for roller	Bras pour rouleau	4
18	634 182	Klemmbolzen montiert	28/80/113	Lockpin	Lockpin	2
19	642 634	Striegelrohr 2300mm	Rebell 410	Tube for seedbed tine	Traverse de dent paigne	2
20	634 384	Striegelhalter montiert	Doppelwalze	Bracket	Support	6
21	905 276	Einstellhebel 07	10mm	Pin	Broche	6
22	500 051	Klappstecker	4,5x32	Lynch pin	Clavette de sécurité	6
23	905 380	Striegelzinken Sorte C (VT)	13x600mm	Tine	Tige de peigne	37
24	905 952	Striegelhalteplatte	6mm	Plate	Plaque	37
25	562 052	Bügelerschraube 19MnB4	M12x51x85mm 8.8 zk	U-Bolt	Bride	49
26	632 422	Befestigungsplatte	Striegelrohr Krümmler DSTS	Plate	Plaque	6
27	901 618	Mutter	M12 10.0 zk	Nut	Ecrout	98
28	904 990	Bügelerschraube 19MnB4	M16x81x107mm 8.8 zk	U-Bolt	Bride	6
29	643 132	Speichenwalze montiert DSTS	Rebell classic 410 re./li.			2
30	646 498	Klemmbolzen montiert	36/130/163	Lockpin	Lockpin	4



Rebell classic 520 montiert 643 110 Rahmen / Frame / Châssis

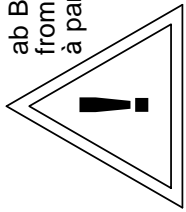
Pos.	Art.Nr.	Artikelbezeichnung	Zusatzbezeichnung	Description	Désignation	Menge
1	901 639	U-Scheibe	28mm	Washer	Rondelle	4
2	903 541	U-Scheibe	37mm 200HV	Washer	Rondelle	8
3	643 104	Seitenrahmen links vorm. 5m				1
4	643 106	Seitenrahmen rechts vorm.				1
5	643 108	Mittelrahmen vorm.	Rebell classic			1
6	906 502	Anbauarmreibrschutz	63mm	Washer	Rondelle	8
7	901 622	Mutter	M20 10.0 zk	Nut	Ecrout	16
8	906 678	Bügelschraube 19MnB4	M20x81x125mm 8.8 zk	U-Bolt	Bride	8
9	901 726	Sechskantschraube	M16x130mm 10.9 zk	Bolt	Vis	4
10	901 620	Mutter	M16 10.0 zk	Nut	Ecrout	20
11	901 636	U-Scheibe	17mm	Washer	Rondelle	24
12	906 390	Anbauarmachse breit	22x3x85mm			4
13	901 649	U-Scheibe	21mm vz	Washer	Rondelle	16
14	642 600	Anbauarm breit DSTS	Rebell classic	Arm for roller	Bras pour rouleau	4
15	642 538	Speichenwalze montiert DSTS	Rebell classic 520			2
16	921 084	Hy-Zylinder	110/50/500/940			1
17	646 498	Klemmbolzen montiert	36/130/163	Lockpin	Lockpin	4
18	634 182	Klemmbolzen montiert	28/80/113	Lockpin	Lockpin	2
19	040 880	Striegelrohr 50x50x4	L=1300	Tube for seedbed tine	Traverse de dent paigne	2
20	634 384	Striegelhalter montiert	Doppelwalze	Bracket	Support	8
21	905 276	Einstellhebel 07	10mm	Pin	Broche	8
22	500 051	Klappstecker	4,5x32	Lynch pin	Clavette de sécurité	8
23	905 380	Striegelzinken Sorte C (VT)	13x600mm	Tine	Tige de peigne	45
24	905 952	Striegelhalteplatte	6mm	Plate	Plaque	45
25	562 052	Bügelschraube 19MnB4	M12x51x85mm 8.8 zk	U-Bolt	Bride	61
26	632 422	Befestigungsplatte	Striegelrohr Krümmler DSTS	Plate	Plaque	8
27	901 618	Mutter	M12 10.0 zk	Nut	Ecrout	122
28	904 990	Bügelschraube 19MnB4	M16x81x107mm 8.8 zk	U-Bolt	Bride	8
29	631 492	Striegelrohr	1550mm	Tube for seedbed tine	Traverse de dent paigne	2
30	901 633	U-Scheibe	10,5mm vz	Washer	Rondelle	8
31	901 535	Sechskantschraube	M10x70mm 8.8 zk	Bolt	Vis	4
32	901 617	Mutter	M10 zk	Nut	Ecrout	4



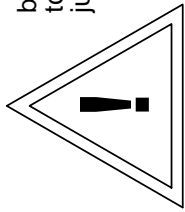
DSTS-Walze / DSTS roller / DSTS rouleau

Pos.	Art.Nr.	Artikelbezeichnung	Zusatzbezeichnung	Description	Désignation	Menge
1	901 622	Mutter	M20 10.0 zk	Nut	Ecrou	2
2	906 678	Bügelschraube 19MnB4	M20x81x125mm 8.8 zk	U-Bolt	Bride	1
3	901 649	U-Scheibe	21mm vz	Washer	Rondelle	2
4	901 620	Mutter	M16 10.0 zk	Nut	Ecrou	12
5	642 632	Rahmen DSTS Walze 23 Ringe	Rebell classic	Frame for DSTS roller	Châssis rouleau DSTS	1
6	901 755	Senkschraube m.Innens.	M16x45mm 8.8 roh	Bolt	Vis	8
7	901 703	Seegerring	A40	Circlip	Circlip	8
8	901 773	Paßscheibe	40x50x2,5mm	Washer	Rondelle	8
9	*	Flanschlager montiert	montiert	Bearing with housing	Roulement complet avec palier	8
10	901 551	Sechskantschraube	M16x65mm 10.9 zk	Bolt	Vis	4
11	506 435	Schmiernippel	M6x1 gerade	Grease nipple	Graisseur	8
12	632 252	Walzenteil	6 Ringe 1530mm	DSTS roller	Rouleau DSTS	2
13	632 250	Walzenteil	6 Ringe 1400 mm	DSTS roller	Rouleau DSTS	1
14	632 248	Walzenteil	5 Ringe 1400mm	DSTS roller	Rouleau DSTS	1

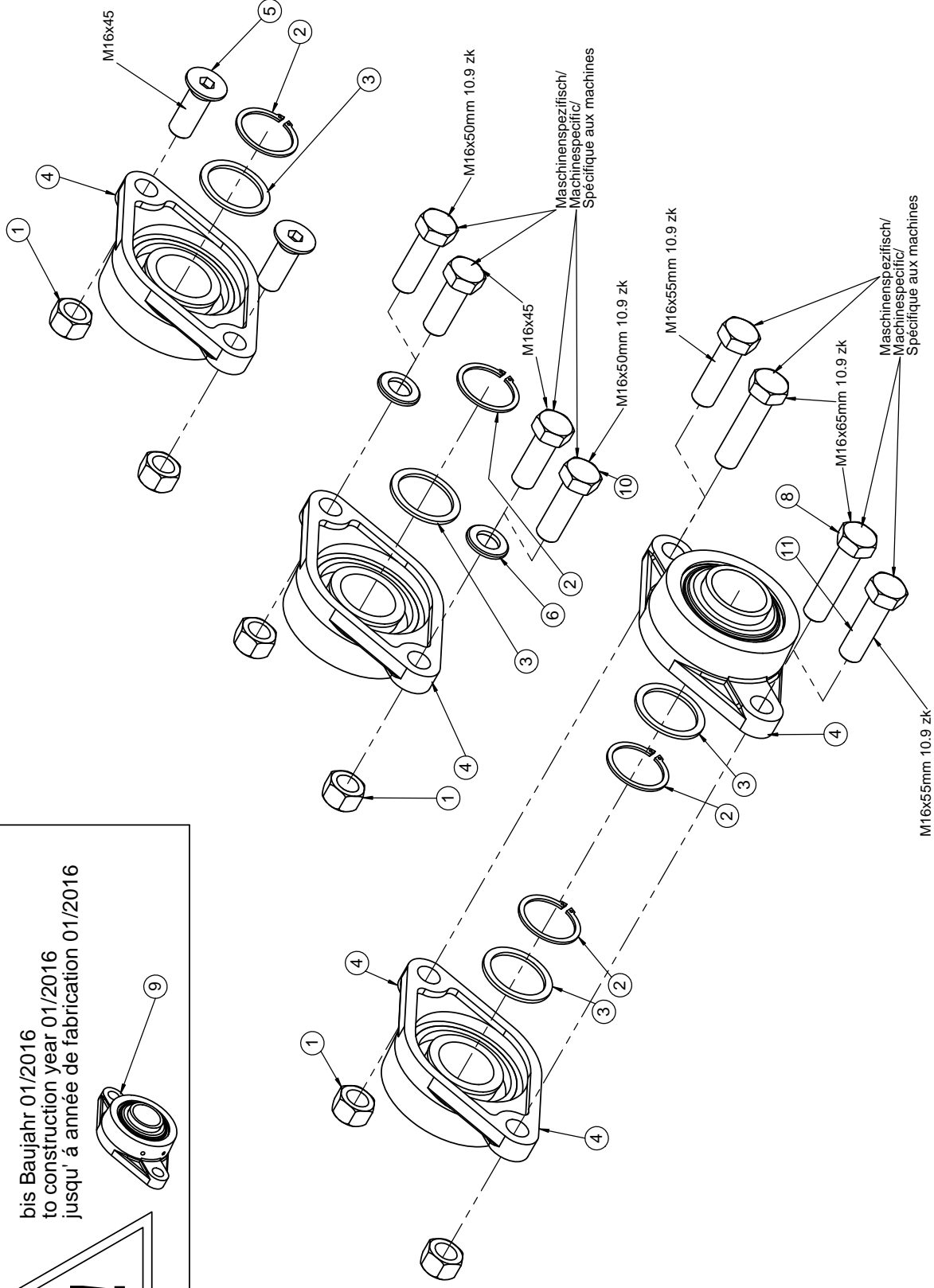
* 567 148 bis Baujahr 2016 / manufactured before 2016 / construit avant 2016
 567 248 ab Baujahr 2016 / manufactured since 2016 / construit à partir de 2016



ab Baujahr 01/2016
from construction year 01/2016
à partir de l'année de fabrication 01/2016

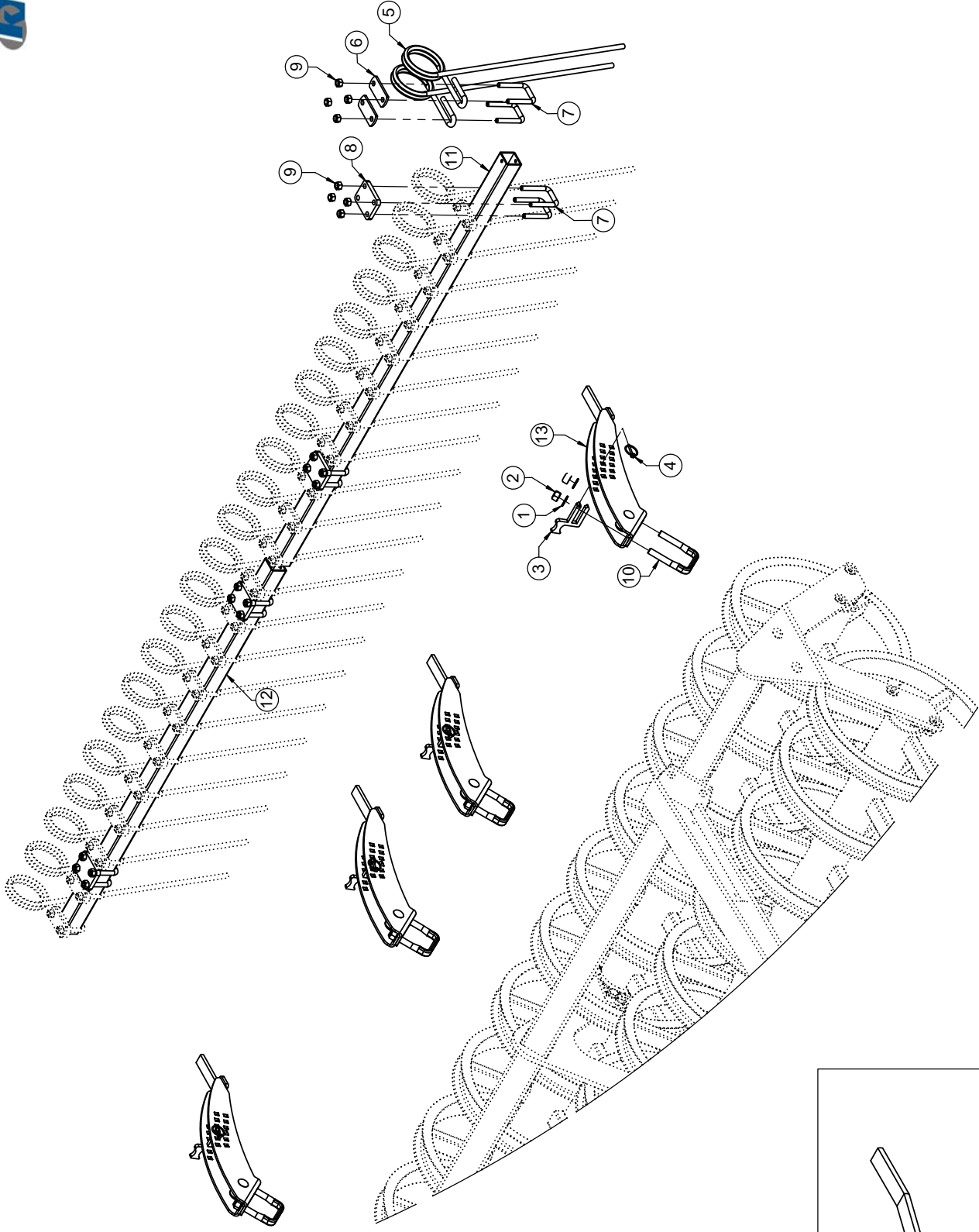


bis Baujahr 01/2016
to construction year 01/2016
jusqu' à année de fabrication 01/2016

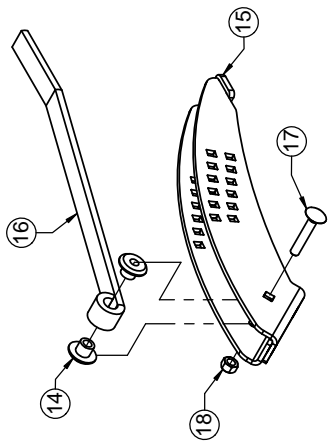


Walzenlager / Bearing / Roulement

Pos.	Art.Nr.	Artikelbezeichnung	Zusatzbezeichnung	Description	Désignation
1	901 620	Mutter	M16 10.0 zk	Nut	Écrou
2	901 703	Seegerring	A40	Circlip	Circlip
3	901 773	Paßscheibe	40x50x2,5mm	Washer	Rondelle
4	567 248	Flanschlager montiert		Bearing with housing	Roulement complet avec palier
5	901 755	Senkschraube	M16x45	Bolt	Vis
6	901 636	U-Scheibe	17mm	Washer	Rondelle
7	901 594	Sechskantschraube	M16x45	Bolt	Vis
8	901 551	Sechskantschraube	M16x65mm 10.9 zk	Bolt	Vis
9	567 148	Flanschlager montiert	montiert	Bearing with housing	Roulement complet avec palier
10	901 546	Sechskantschraube	M16x50mm 10.9 zk	Bolt	Vis
11	901 796	Sechskantschraube	M16x55mm 10.9 zk	Bolt	Vis



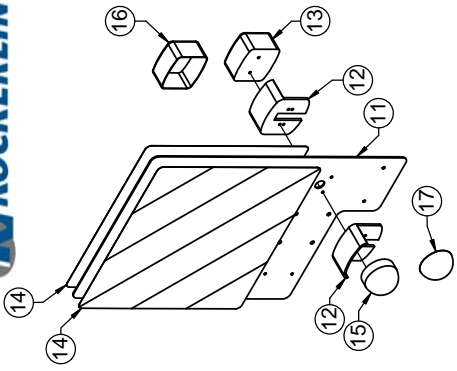
Striegelhalter DSTS



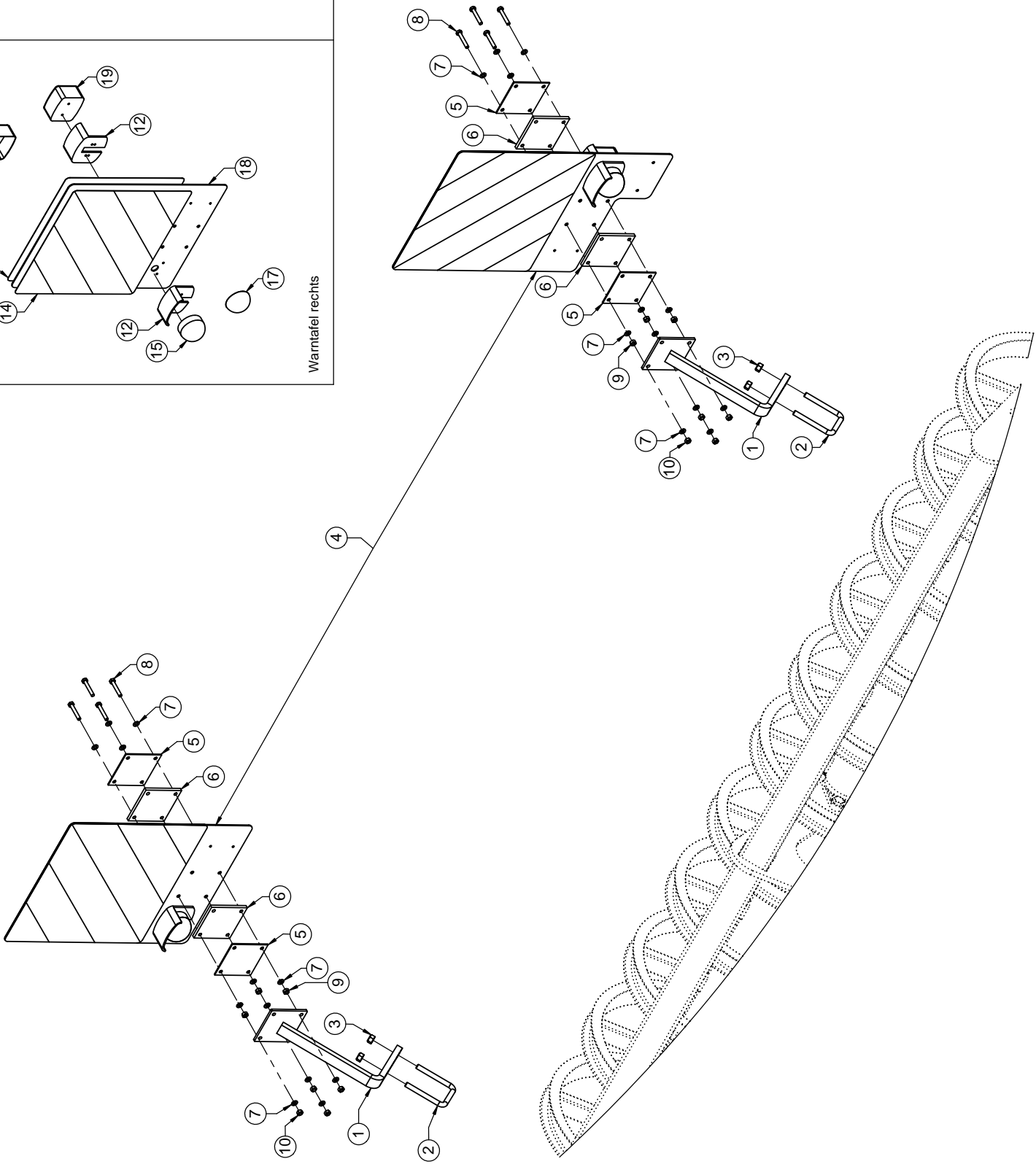
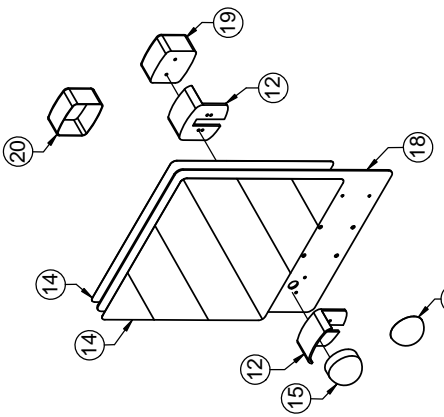
Nachstriegel / Seedbed tine / Dent peigne

Pos.	Art.Nr.	Artikelbezeichnung	Zusatzbezeichnung	Description	Désignation	Menge
1	901 636	U-Scheibe	17mm	Washer	Rondelle	8
2	901 620	Mutter	M16 10.0 zk	Nut	Ecrou	8
3	905 276	Einstellhebel 07	10mm	Pin	Broche	4
4	500 051	Klappstecker	4,5x32	Lynch pin	Clavette de sécurité	4
5	905 380	Striegelzinken Sorte C (VT)	13x600mm	Tine	Tige de peigne	24
6	905 952	Striegelhalteplatte	6mm	Plate	Plaque	24
7	562 052	Bügelschraube 19MnB4	M12x51x85mm 8.8 zk	U-Bolt	Bride	32
8	632 422	Befestigungsplatte	Striegelrohr Krümmler DSTS	Plate	Plaque	4
9	901 618	Mutter	M12 10.0 zk	Nut	Ecrou	64
10	904 990	Bügelschraube 19MnB4	M16x81x107mm 8.8 zk	U-Bolt	Bride	4
11	631 492	Striegelrohr	1550mm	Tube for seedbed tine	Traverse de dent paigne	1
12	631 490	Striegelrohr	1400mm	Tube for seedbed tine	Traverse de dent paigne	1
13	634 384	Striegelhalter montiert	Doppelwalze	Bracket	Support	4
14	904 452	Lagerbuchse	40x22,5mm	Bush	Bague	2
15	632 416	Striegelhaltebogen	DSTS	Bracket DSTS	Support DSTS	1
16	904 496	Striegelhaltebügel	32x10mm	Bracket	Support	1
17	990 866	Flachrundschrabe	M12x70	Bolt	Vis	1
18	901 618	Mutter	M12 10.0 zk	Nut	Ecrou	1

Warntafel links

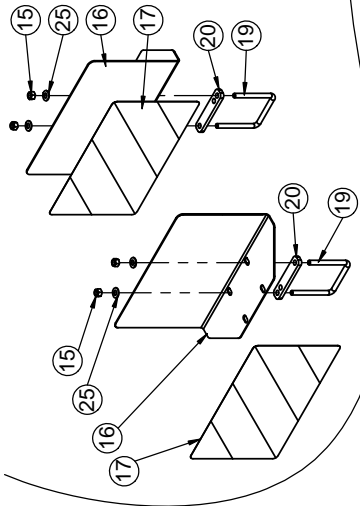


Warntafel rechts

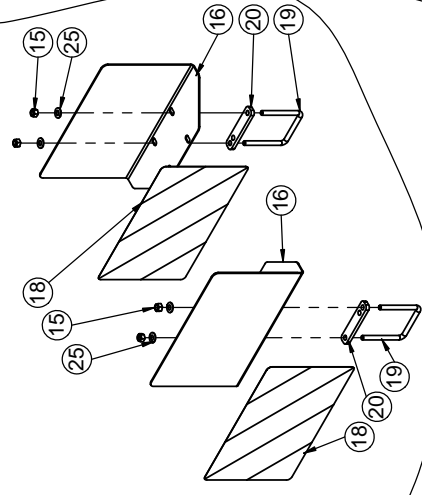
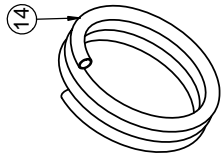


Beleuchtung / Lighting / Éclairage

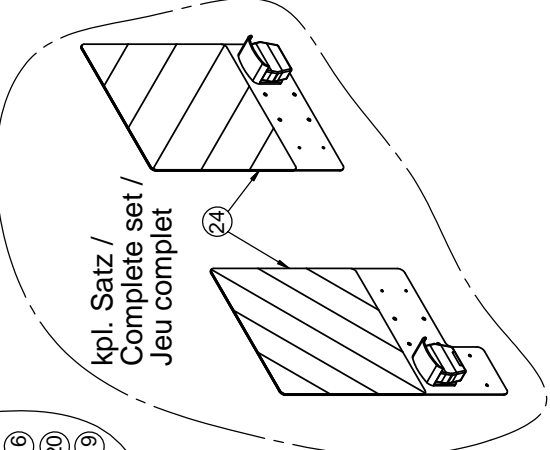
Pos.	Art.Nr.	Artikelbezeichnung	Zusatzbezeichnung	Description	Désignation	Menge
1	631 480	Beleuchtungshalter	hinten	Lightening fixture	Support rampe d'eclairage	2
2	900 970	Bügelsschraube 19MnB4	M12x81x105mm	U-Bolt	Bride	2
3	901 618	Mutter	M12 10.0 zk	Nut	Ecrou	4
4	901 446	Beleuchtungssatz hinten	beitseitig m. Positionslucht	Lighting kit	Kit éclairage	1
5	904 378	Beleuchtungsblech	-	Plate	Plaque	4
6	904 382	Beleuchtungsgummi	8mm	Rubber	Bouchon	4
7	901 635	U-Scheibe	8,4	Washer	Rondelle	24
8	901 521	Sechskantschraube	M8x50	Bolt	Vis	8
9	901 605	Mutter	M8 zk	Nut	Ecrou	8
10	901 619	Mutter	M8	Nut	Ecrou	8
11	905 464	Warntafel hinten links	Laserteil	Plate	Plaque	1
12	903 360	Schutzhaube für Positionsluchte	-	Protector	Protection	4
13	903 357	Lichtscheibe rot/gelb/weiß	mit Sockel links	Lighting red/yellow left	Signal lumineux rouge à gauche	1
14	903 192	Warnfolie vollreflektierend	423x423mm	Adhesive label	Autocollant	4
15	903 355	Positionsluchte weiß	mit Sockel	Lighting with socket	Signal lumineux blanche	2
16	900 804	Lichtscheibe links	rot/gelb/weiß	Lighting red/yellow/white left	Signal lumineux rouge à gauche	1
17	903 342	Positionsluchte weiß	Kappe	Lighting glass white	Signal lumineux blanche	2
18	905 466	Warntafel hinten rechts	Laserteil	Plate	Plaque	1
19	903 359	Lichtscheibe rot/gelb/weiß	mit Sockel rechts	Lighting red/yellow right	Signal lumineux rouge a droite	1
20	903 343	Lichtscheibe rechts	rot/gelb	Lighting red/yellow right	Signal lumineux rouge à droite	1



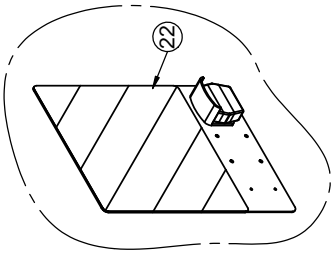
Frankreich / France
Trio / Allrounder classic
Links / Left / à gauche



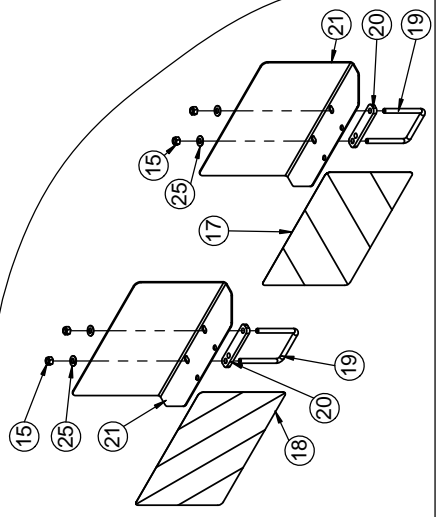
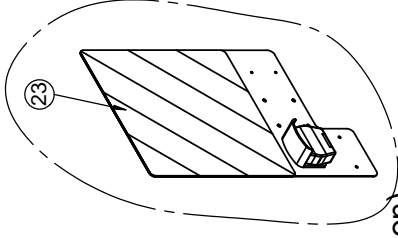
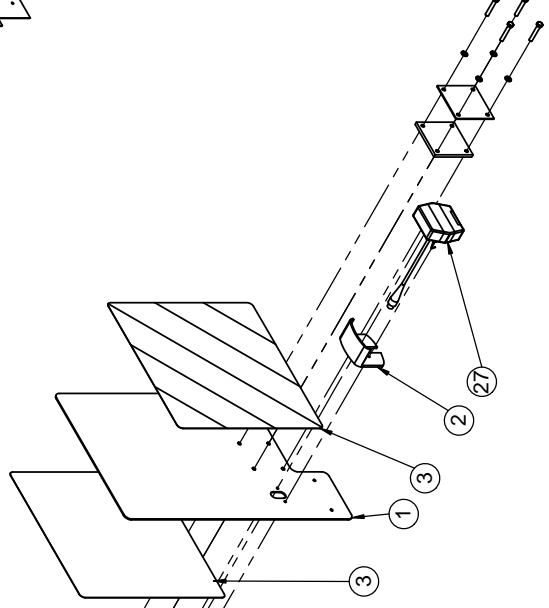
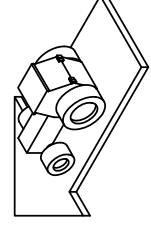
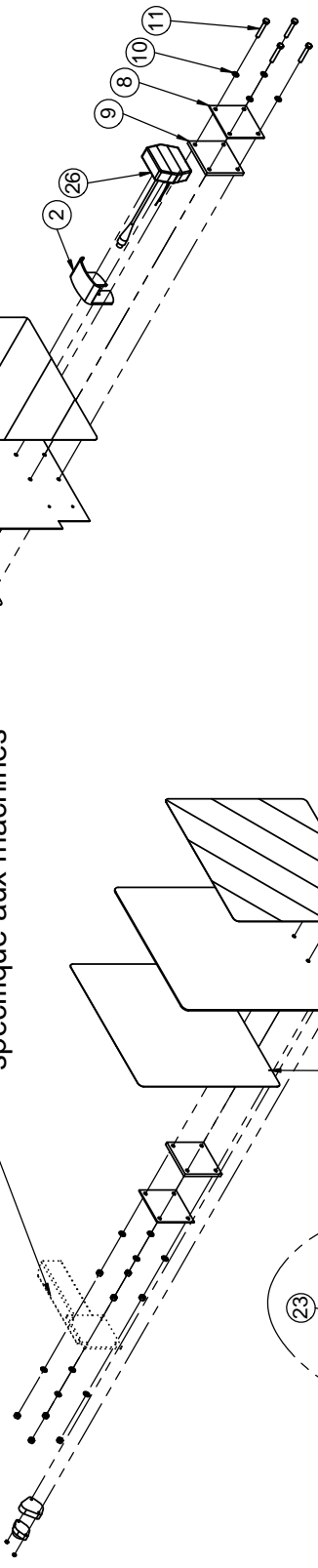
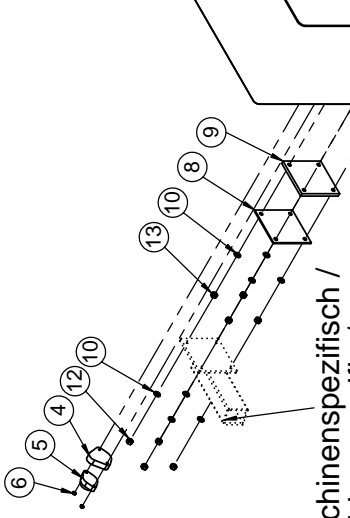
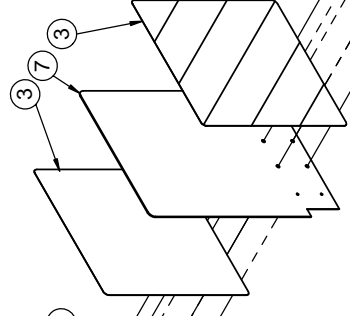
Frankreich / France
Trio / Allrounder classic
Rechts / Right / à droite



kp.l. Satz /
Complete set /
Jeu complet



maschinenspezifisch /
machine specific /
spécifique aux machines



Frankreich / France
Rebell classic

LED Beleuchtung ab Baujahr 01/2017
LED Lighting from 01/2017 (year of construction)
LED Éclairage à partir de 01/2017 (année de fabrication)

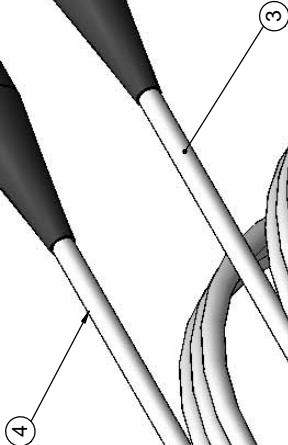
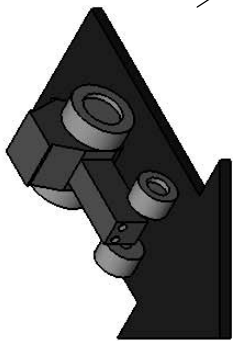
Dreipunktmaschine / Three point linkage / Attelage système 3 points

LED Beleuchtung / LED Lighting / LED Éclairage

Pos.	Art.Nr.	Artikelbezeichnung	Zusatzbezeichnung	Description	Désignation
1	905 464	Warntafel hinten links	Laserteil	Plate	Plaque
2	903 360	Schutzhaube für Positionsleuchte	-	Protector	Protection
3	903 192	Warnfolie zum Aufkleben	423x423mm	Warning decal	Panneau avertisseur
4	928 698	Einfassung	LED-Positionsleuchte	Edging	Monture
5	928 700	LED-Positionsleuchte re/li	mit Kabel, Stecker	Side light	Feu de position
6	928 780	Bundmutter	M4 zk	Flange nut	Écrou à embase
7	905 466	Warntafel hinten rechts	Laserteil	Plate	Plaque
8	904 378	Beleuchtungsblech	-	Plate	Plaque
9	904 382	Beleuchtungsgummi	8mm	Rubber	Bouchon
10	901 635	U-Scheibe	8,4	Washer	Rondelle
11	901 521	Sechskantschraube	M8x50	Bolt	Vis
12	901 619	Mutter	M8	Nut	Écrou
13	901 605	Mutter	M8 zk	Nut	Ecrout
14	902 086	Wellrohr	PP NW 14 SW	Casing	Gaine de protection
15	901 618	Mutter	M12 10.0 zk	Nut	Écrou
16	905 374	Seitenwarntafel Frankr. re/li	3	Plate	Plaque
17	900 233	Warnfolie zum Aufkleben	282x423mm	Warning decal	Panneau avertisseur
18	900 239	Warnfolie zum Aufkleben	282x423mm	Warning decal	Panneau avertisseur
19	905 478	Bügelschraube 19MnB4	M12x101x125mm	U-Bolt	Bride
20	906 268	Befestigungsplatte	Druckluftbehälter	Bridge	Plaque
21	906 640	Seitenwarntafel Frankr. re/li	3	Plate	Plaque
22	668 224	LED-Beleuchtungstafel rechts	3-Punkt vormontiert	Warning plate	Panneau d'avertissement
23	668 222	LED-Beleuchtungstafel links	3-Punkt vormontiert	Warning plate	Panneau d'avertissement
24	928 696	LED-Beleuchtungssatz hinten	beitseitig m. Positionsleucht	Lighting kit	Kit éclairage
25	901 626	Sperrkantscheibe	12mm zk	Washer	Rondelle
26	939 284	LED-Positionsleuchte	inkl. Kabel und Wellrohr	Flashing light	Clignotant
27	939 286	LED Positionsleuchte	Kennzeichenlicht, Kabel, Wellrohr	Flashing light	Clignotant

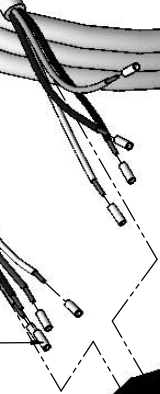
rechte Seite /
right side /
côté droit

linke Seite /
left side /
côté gauche



①

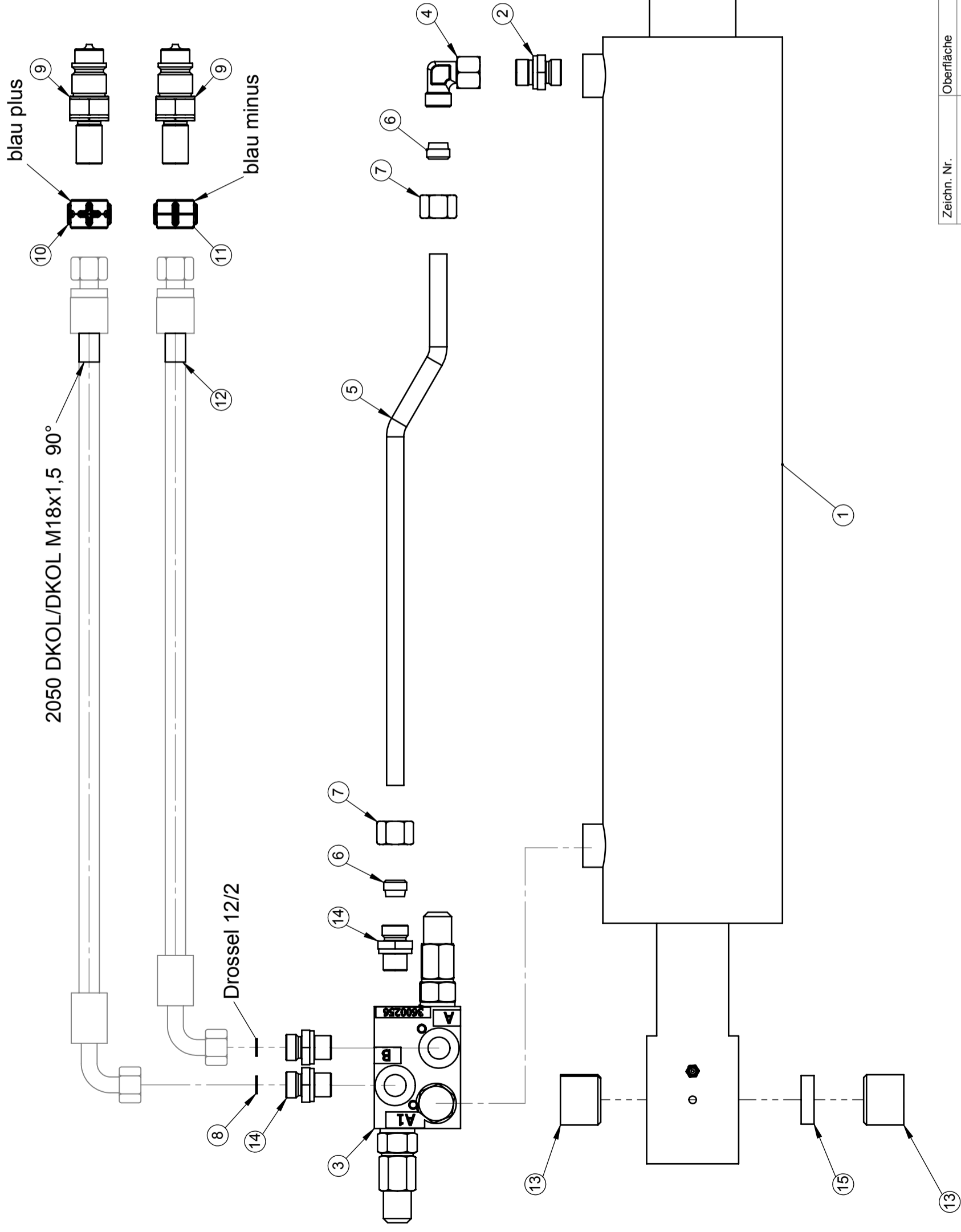
②



Beleuchtungskabelsatz 668 040 /
Cable set 664 040 /
Jeu de câbles 664 040

Beleuchtungskabelsatz / Lighting cables / Câbles d'éclairage

Pos.	Art.Nr.	Artikelbezeichnung	Zusatzbezeichnung	Description	Désignation
1	910 107	Aderendhülse Blank	1mm	Wire end ferrules	Embout
2	900 249	Stecker 7-Polig	Klapp-Schraubanschl., Doppeltülle	Plug	Connecteur
3	900 231	Beleuchtungskabel links	4x0,75mm gelb / 7,8m	Cable left	Câble gauche
4	763 369	Beleuchtungskabel rechts	4x0,75mm grün / 7,8m	Cable right	Câble droit



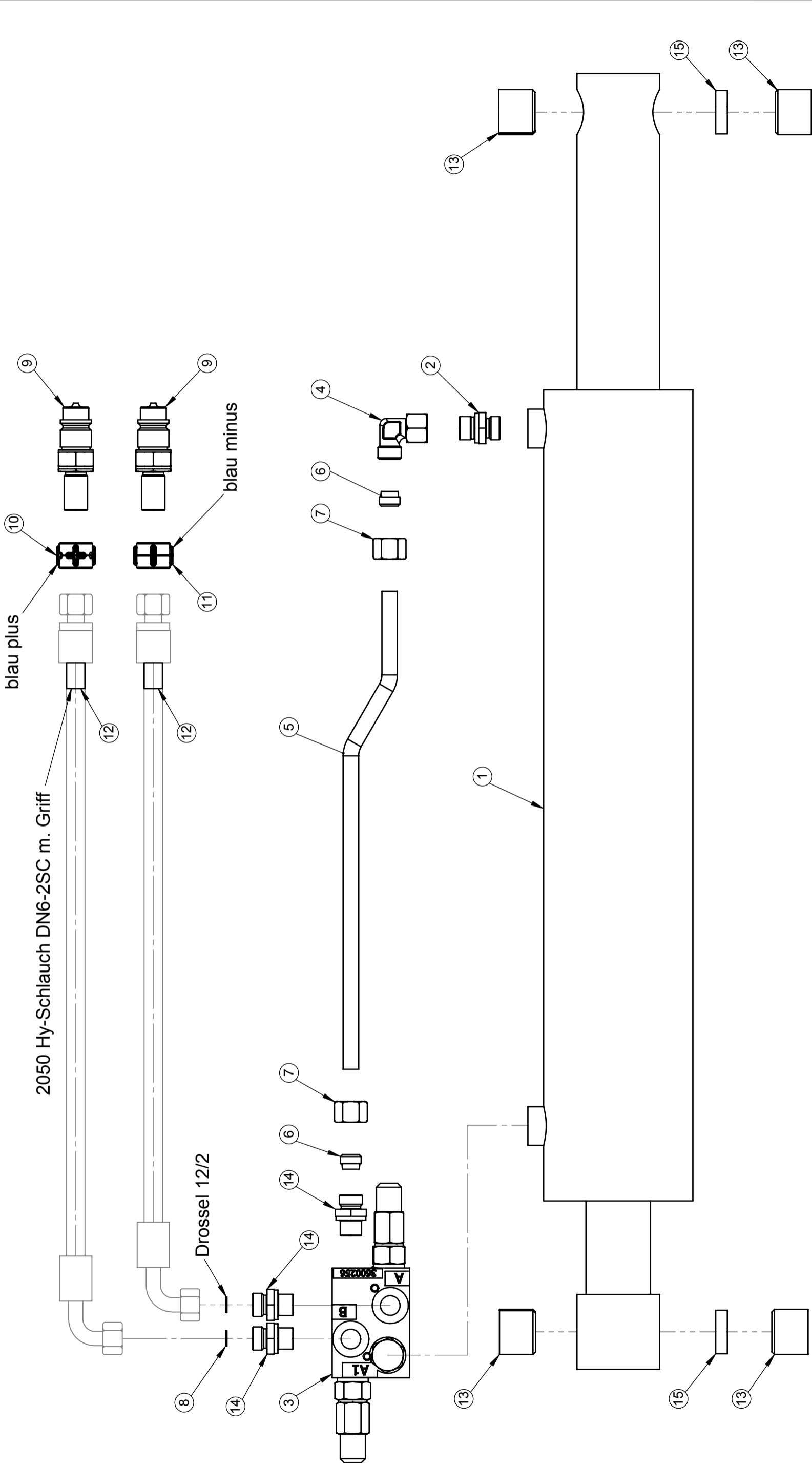
2050 DKOL/DKOL M18x1,5 90°

Drossel 12/2

Zeichn. Nr.	Oberfläche	Maßstab:	Gewicht:
648 894			16.2 kg
648 894 U		Werkstoff:	
648 894 M		Benennung:	HY Anlage vormontiert
Name		Rebell classic 520	
Datum		Zeichnungsnummer:	
13.11.2014		648 894	
Begemann		Projekt: Hy-Plan Rebell classic	
Köckerling GmbH & Co.KG		Blatt	
Lindenstraße 11-13		1 von 2	
33415 Verl			
Tel.: 05246/9608-10			
Zeichnungsstand: A-01			

Pos.	Menge	Art.Nr.	Artikelbezeichnung	Zusatzbezeichnung	Abmessung	Material	Schnittseite	Winkel 1	Winkel 2	Länge 1	Länge 2
1	1	921 084	Hy-Zylinder	110/50/500/940							
2	1	900 678	Zylinderverschraubung	x GE 12L M18x1,5							
3	1	909 620	Doppellasthalteventil M18	Stahl							
4	1	900 651	Winkelschraubung	x evW 12L vormontiert DKO							
5	1	906 378	Hy-Leitung Lasthalteventil	12x1,5x500		Material <nicht festgelegt>					
6	2	900 597	Schneidring m. Weichdichtung	12L							
7	2	900 695	Überwurfmutter	12L M18x1,5mm							
8	2	900 660	Drosselscheibe DRS	D=12mm; d=2mm							
9	2	990 178	SVK-Stecker BG3 Schott	M18x1,5mm							
10	1	910 840	Kupplungsmarkierung plus	blau d=18		PP					
11	1	910 842	Kupplungsmarkierung minus	blau d=18		PP					
12	2	916 040	Hy-Schlauch DN6-2SC m. Griff	2050 DKOL/DKOL M18x1,5 90°		Gummi					
13	4	900 984	Einspannbuchse	28/35/28	28/35/28						
14	3	900 573	Zylinderverschraubung	x GE 12L R 3/8 ED							
15	2	634 472	Hülse 1"x 9 schwarz	9mm	15x28,3mm	S 355					

Zeichn. Nr.	Oberfläche	Maßstab:	Gewicht:
648 894		Werkstoff:	16.2 kg
648 894 U		Benennung: HY Anlage vormontiert	
648 894 M		Rebell classic 520	
Bearb.	Datum	Name	Blatt
13.11.2014		Begemann	2 von 2
Köckerling GmbH & Co.KG Lindenstraße 11-13 33415 Verl Tel.: 05246/9608-10			
Zeichnungsnummer: 648 894			
Zeichnungsstand: A-01			
Projekt: Hy-Plan Rebell classic			



A: Drossel 12/2 war 12/1,2 09.12.2013

A: Benennung geändert, DB, 13.11.2014

Zeichnungsstand:	A-03	Maßstab:	643 134 M	Gewicht:	17.7 kg
		Werkstoff:	643 134 U		
			643 134		
		Zeichn. Nr.	643 134		
		Datum	16.09.2013		
		Bearb.	Begegnung		
		Gepr.			
		Norm			
		Oberfläche			
		Name			
		Benennung:	HY Anlage vormontiert		
			Rebell classic 410		
		Zeichnungsnummer:	643 134		
		Köckerling GmbH & Co.KG Lindenstraße 11 33415 Verl			Blatt 1 von 2
Zust.	Änderung	Datum	Name	Projekt: Hy-Plan Rebell classic	



918490 Ersatzteilliste REBELL classic
 KÖCKERLING behält sich technische Änderungen, die der Weiterentwicklung dienen, vor.



Landmaschinenfabrik Köckerling GmbH & Co. KG
 Lindenstraße 11-13
 33415 Verl
 Telefon +49 (0) 52 46 - 96 08-0 /-16 /-45
 Telefax +49 (0) 52 46 - 96 08-55
www.koeckerling.de
ersatzteile@koeckerling.de



France SAS
 ZAC du pays de Sées
 F 61500 SÉES
 Tél.: 02 33 27 69 16
 Fax: 02 33 29 43 19
info.france@koeckerling.com
www.koeckerling.com