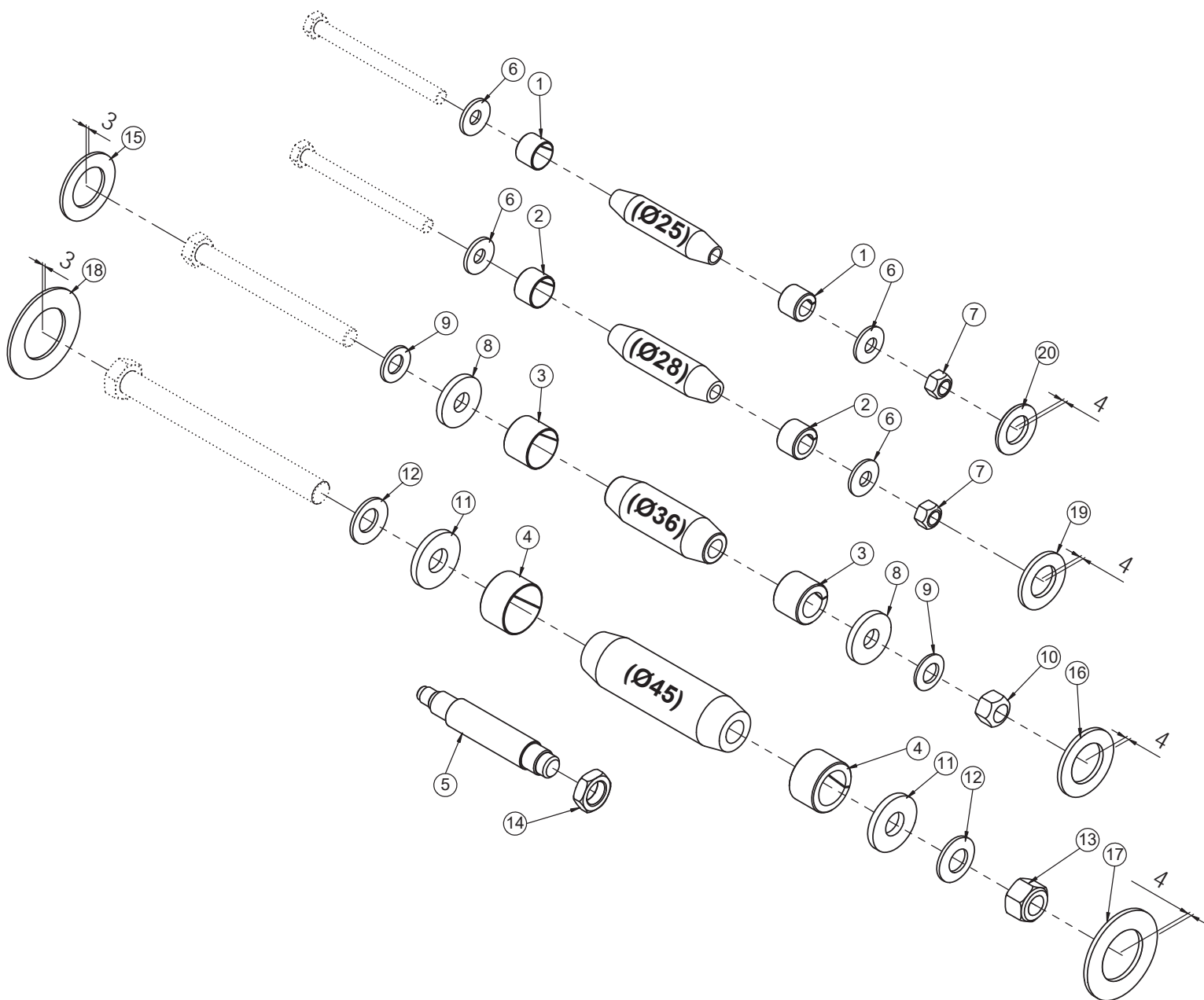




Ersatzteilliste ab 02/2022
Parts book from 02/2022
Pièces de rechange à partir de 02/2022



**Muttern, Sperrkantscheiben & Spannhülsen für Lockpin /
Nuts, washers & spring bushes for Lockpin /
Écrous, rondelles & bagues de serrage pour Lockpin**

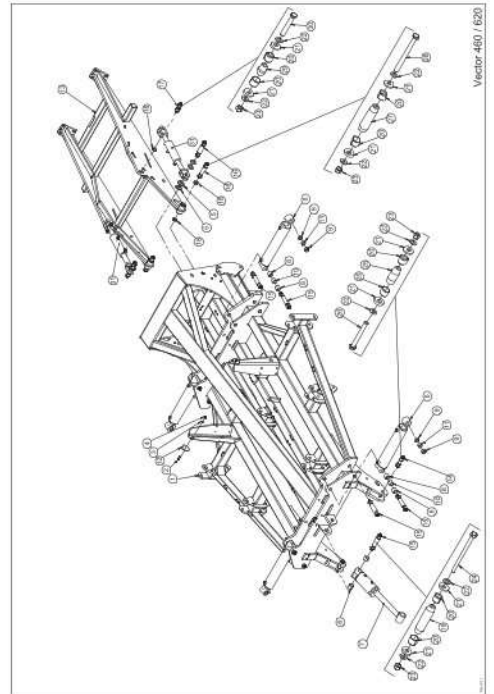
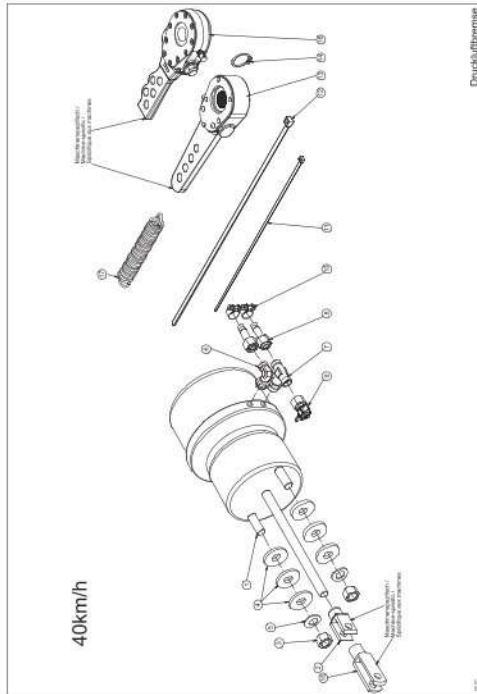
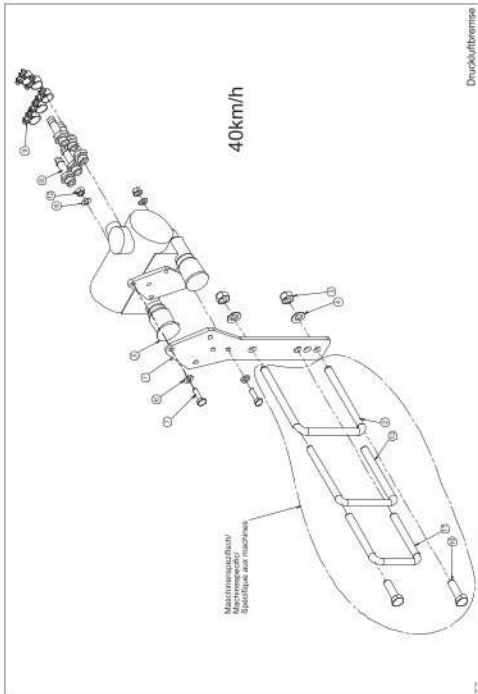
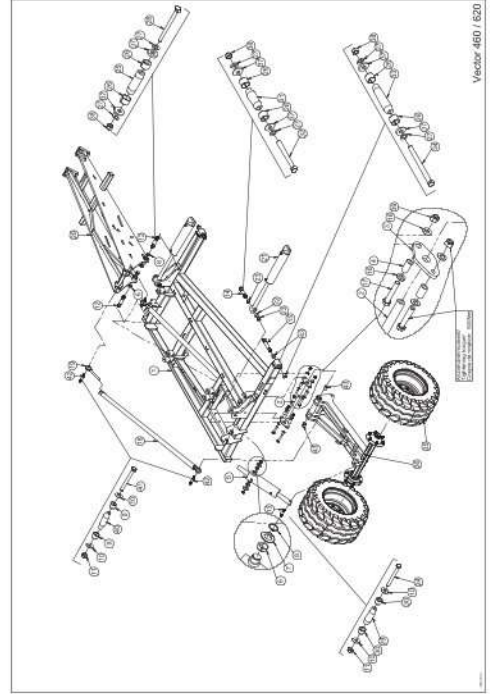
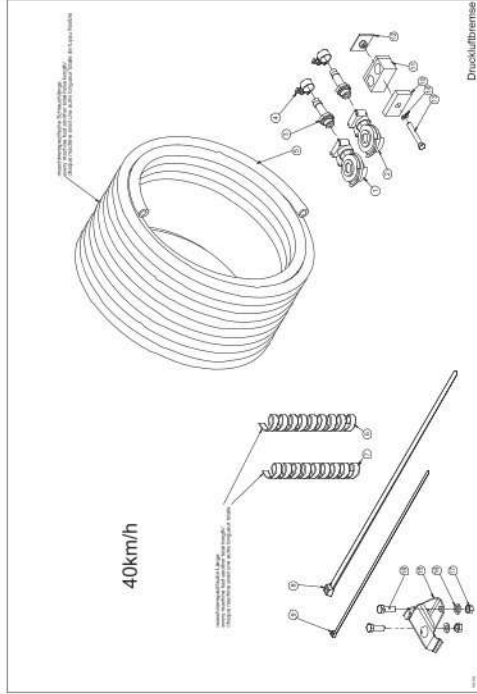
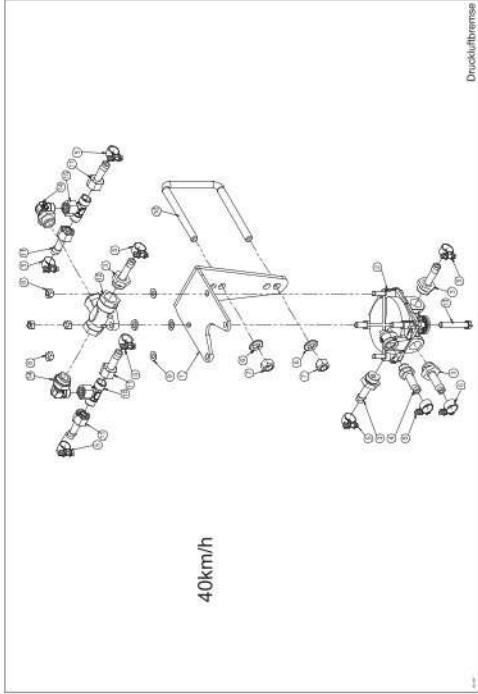
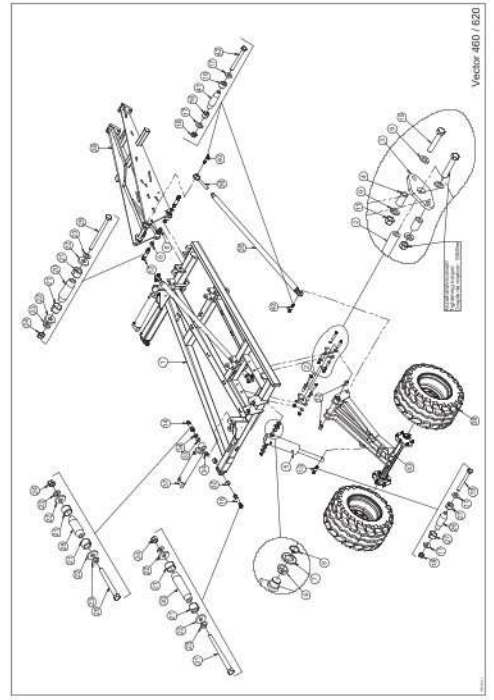
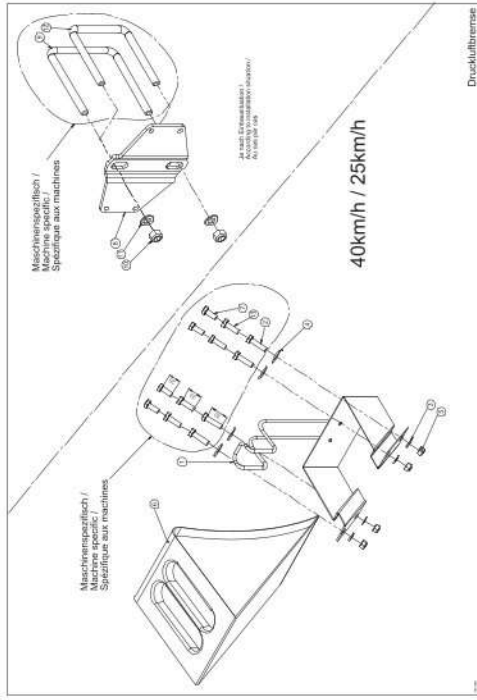
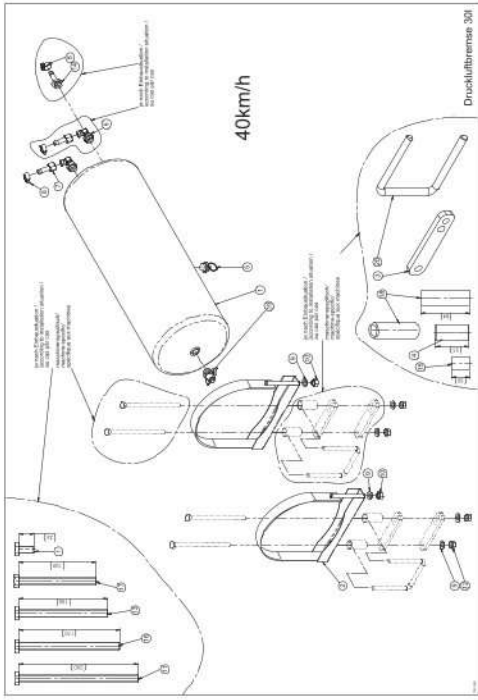


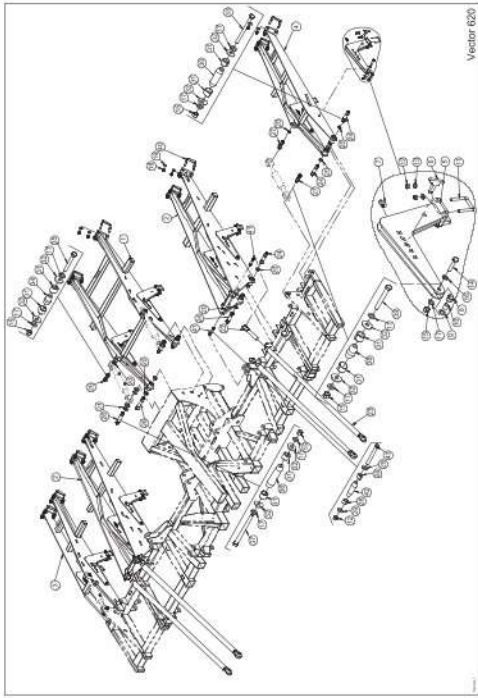
Pos.	Art.Nr.	Artikelbezeichnung	Zusatzbezeichnung	Description	Désignation
1	906 196	Spannhülse	25/19	Spring bush	Bague de serrage
2	906 206	Spannhülse	28/19	Spring bush	Bague de serrage
3	906 208	Spannhülse	36/12-20	spring bush	Bague de serrage
4	910 800	Spannhülse	45/27	spring bush	Bague de serrage
5	906 300	Lockpin-Demontagedorn	M22	Lockpin disassembling tool	chasse-Lockpin
6	902 628	Sperrkantscheibe (VT)	12mm zk verstärkt Form B	Washer	Rondelle
7	901 618	Mutter	M12 10.0 zk	Nut	Écrou
8	901 821	Scheibe gehärtet	17x45x6mm zk	Washer	Rondelle
9	901 628	Sperrkantscheibe	16mm zk	Washer	Rondelle
10	901 620	Mutter	M16 10.0 zk	Nut	Écrou
11	910 802	Scheibe gehärtet	21x50x6mm zk	Washer	Rondelle
12	901 630	Sperrkantscheibe	20mm	Washer	Rondelle
13	901 622	Mutter	M20 10.0 zk	Nut	Écrou
14	901 478	Mutter	M22x1.5 DIN 936	Nut	Écrou
15	906 540	U-Scheibe gehärtet	60x36x3	Washer	Rondelle
16	904 588	U-Scheibe gehärtet	60x36x4	Washer	Rondelle
17	915 786	U-Scheibe d=46	4	Washer	Rondelle
18	915 784	U-Scheibe	46mm t=3mm	Washer	Rondelle
19	901 639	U-Scheibe	28mm	Washer	Rondelle
20	901 638	U-Scheibe	25mm vz	Washer	Rondelle

Vector 460/620

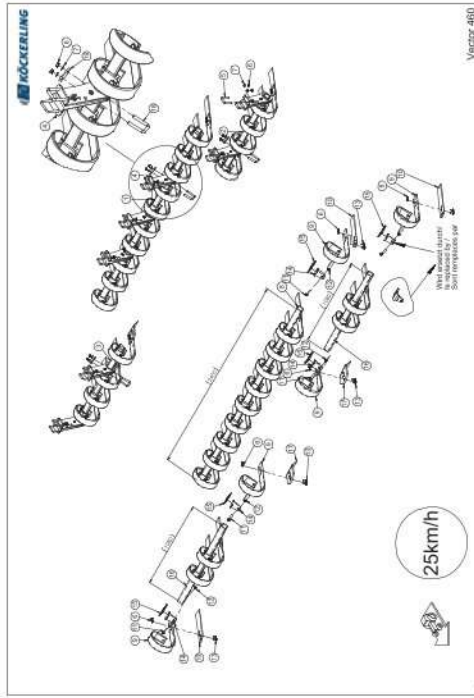
Inhaltsverzeichnis / Content / Contenu

Zinkenelement SGF und SGH	Tine element SGF and SGH	Élément de tige SGF et SGH	15
Schare	Coulter point	Pointe de soc	19
Deichsel	Drawbar	Flèche	29
Anhängung	Drawbar	Attelage	31
- Zugöse / Kugelkopf	- Hitch eye / Ball head	- Oeil d'attelage / Pivot à rotule	35
Fahrwerk (25 km/h)	Undercarriage (25 km/h)	Châssis (25 km/h)	37
Achse (25 km/h)	Axle (25 km/h)	Axe (25 km/h)	39
Fahrwerk (40 km/h)	Undercarriage (40 km/h)	Châssis (40 km/h)	41
Achse (40 km/h)	Axle (40 km/h)	Axe (40 km/h)	43
Feststellbremse 20"	Parking brake 20"	Frein de parking 20"	45
Bremse 25 km/h	Brake 25 km/h	Frein 25 km/h	47
Bremse 40 km/h	Brake 40 km/h	Frein 40 km/h	51
Vector 460 / 620			
- Mittelrahmen	- Centre frame	- Châssis	63
- Seitenteil, rechts 460 / 620	- Side frame, right	- Châssis, à droite	65
- Seitenteil, links 460 / 620	- Side frame, left	- Châssis, à gauche	67
- Äußere Seitenrahmen, 620	- Outer side frames	- Châssis extérieur	69
Stützradhalter	Depth wheel arm	Jambage de roue de jauge	71
Vector 460 /620 Walzenträger	Arm for roller	Bras pour rouleau	73
Vector Nivelator Mittelrahmen	Leveller	Niveleur	75
Vector Nivelator	Leveller	Niveleur	77
Vector 460 Levelboard	Levelboard	Levelboard	79
Vector 620 Levelboard	Levelboard	Levelboard	81
Levelboard 40km/h	Levelboard 40km/h	Levelboard 40km/h	83
Levelboardhalter	Support Levelboard	Support Levelboard	85
Walzenlager	Bearing	Roulement	87
DSTS Walze	DSTS-Roller	DSTS rouleau	89
Striegelhalter DSTS	Seedbed tine DSTS	Peigne DSTS	91
Vector 460 / 620 Nachstriegel DSTS	Seedbed tine DSTS	Peigne DSTS	93
Contourwalze	Roller	Rolleau	95
TT-Walze	TT-Roller	TT-Rouleau	99
DSTS-Walze Ø630mm	DSTS-Roller Ø630mm	DSTS-Rouleau Ø630mm	119
Beleuchtung vorne	Lighting ahead	Éclairage devant	139
Beleuchtung hinten	Lighting rear	Éclairage derrière	141
Beleuchtungskabelsatz	Lighting cables	Câbles d'éclairage	143
Hangscheibe 460 - 900	Track disc	Coutre de dévers	145
Anhängung Vector PWA	Drawbar Vector PWA	Attelage Vector PWA	147
Radsatz mit Spurlockerer	Wheel set with track loosener	Jeu de roues avec effaceurs de traces	153
6 Loch Radachse	Wheel axle	Essieu	157
DSTS Abstreifer	DSTS Scraper	DSTS Racleur	159
Handbremse Frankreich	Hand brake France	Frein stationnement	161
Hydraulikplan	Hydraulic plan	Plan hydraulique	
- Deichsel / Fahrwerk	- Drawbar / Undercarriage	- Flèche / Châssis	163
- Klappung 460 / 620 11/2019	- Folding 11/2019	- Rabattement 11/2019	167
- Tiefenverstellung 460 / 620	- EasyShift	- EasyShift	169
- Tiefenverstellung elektrisch	- EasyShift electrical	- EasyShift électrique	171
- hydraulische Steinsicherung	- Hydraulic stone protection	- Protection hydraulique	175
- PWA Fahrwerk	- PWA chassis	- PWA châssis	179
- PWA Klappung	- PWA folding	- PWA rabarrement	181
- Hydraulische Bremse	- Hydraulic brake	- Frein hydraulique	183
- Radsatz mit Spurlockerer	- Gear set	- Engranges	185
Müller Terminal / Tiefenanzeiger	Terminal ISO-BUS / Display	Terminal ISO-BUS	187
Aufkleber	Sticker	Étiquette adhesive	189
Dichtsätze für Hy.zylinder	Seal for hydraulic cylinder	Pochette de joints pour vérin hydr.	192
Lasthalteventil	Counter balance valve	Valve d'équilibrage	193

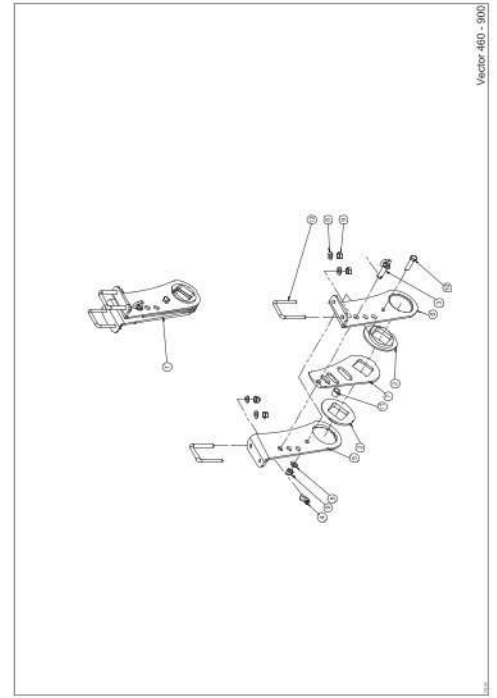




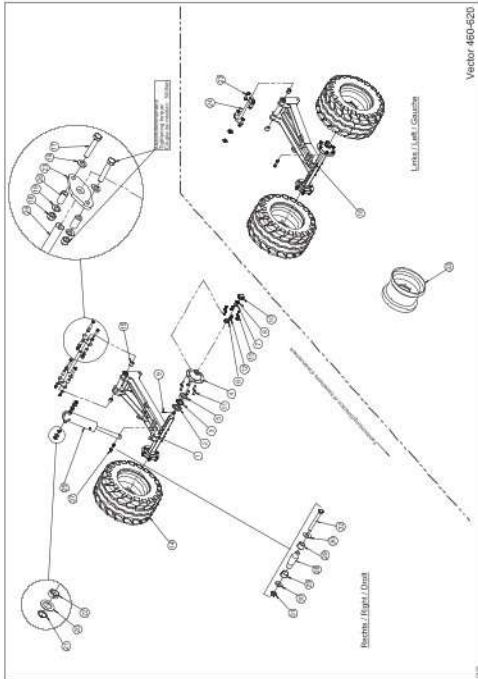
Vector 620



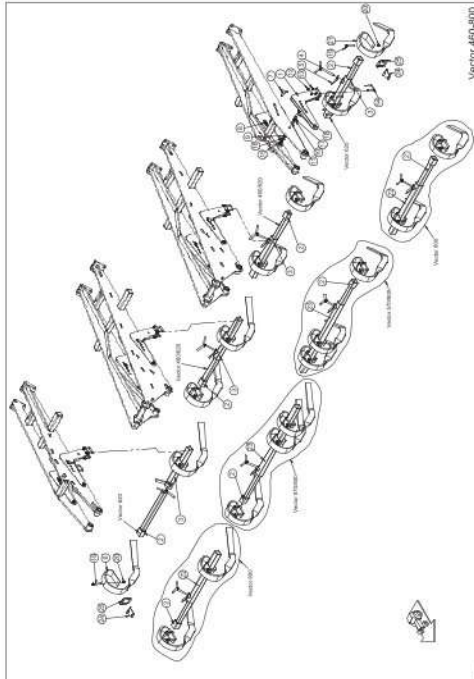
Vector 460



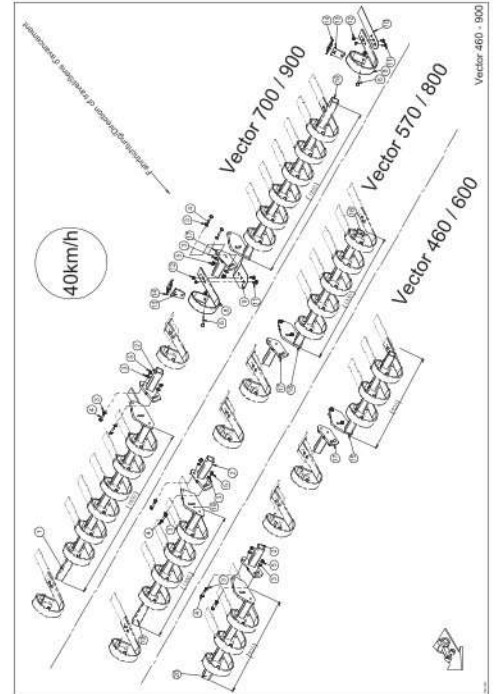
Vector 460-900



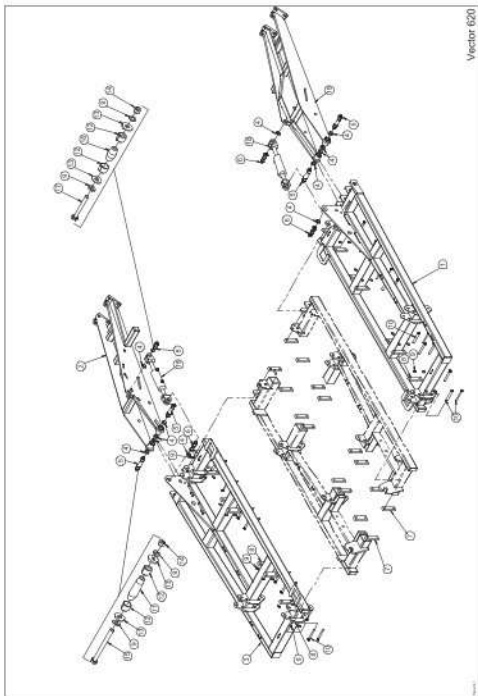
Vector 460-620



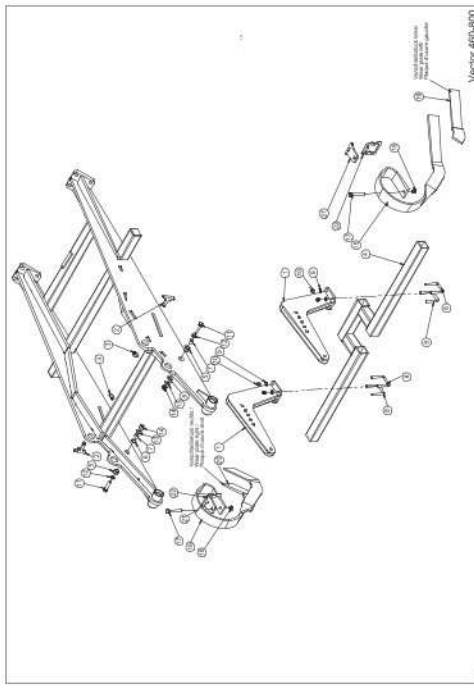
Vector 460-800



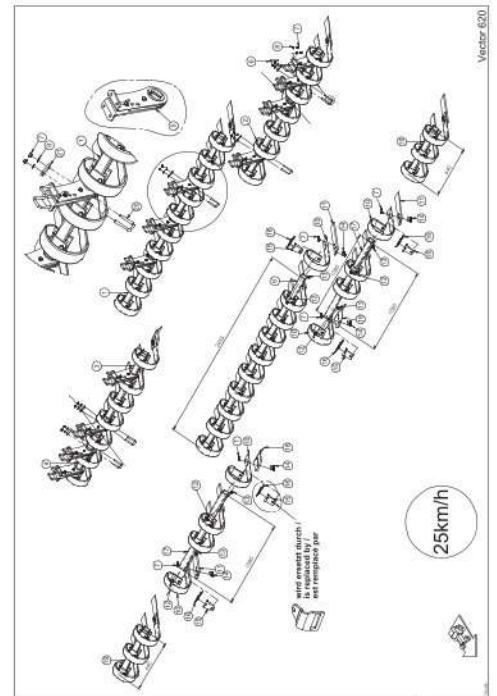
Vector 460-900



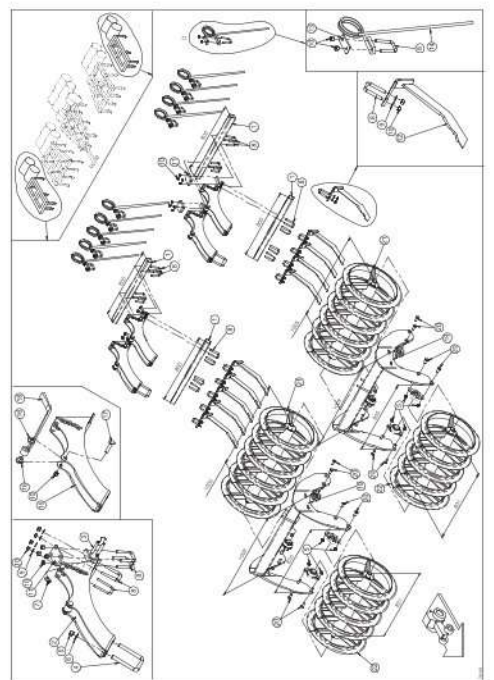
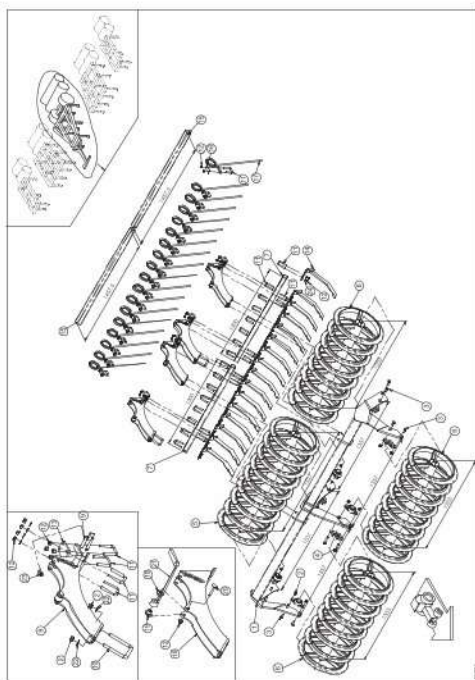
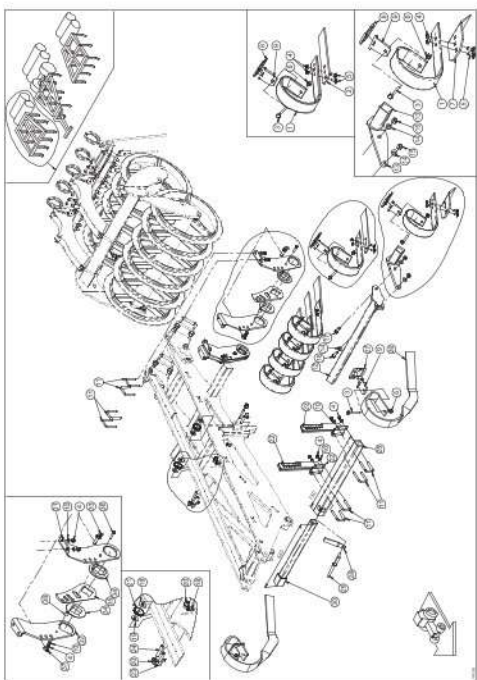
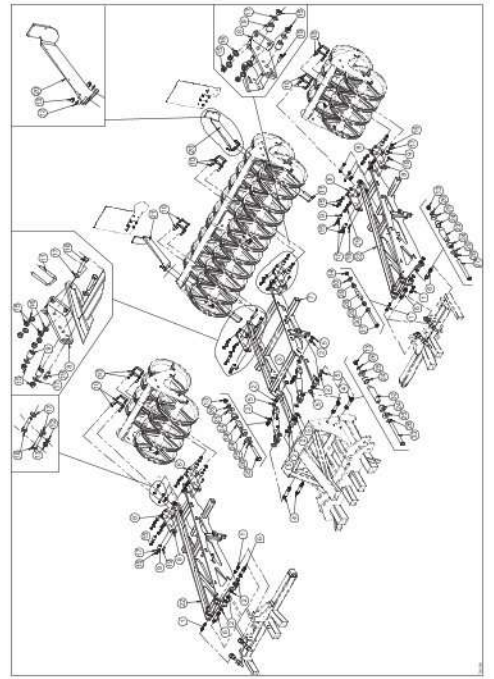
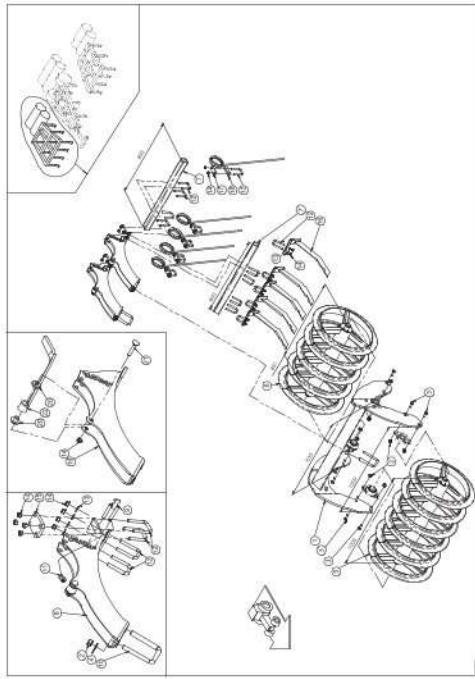
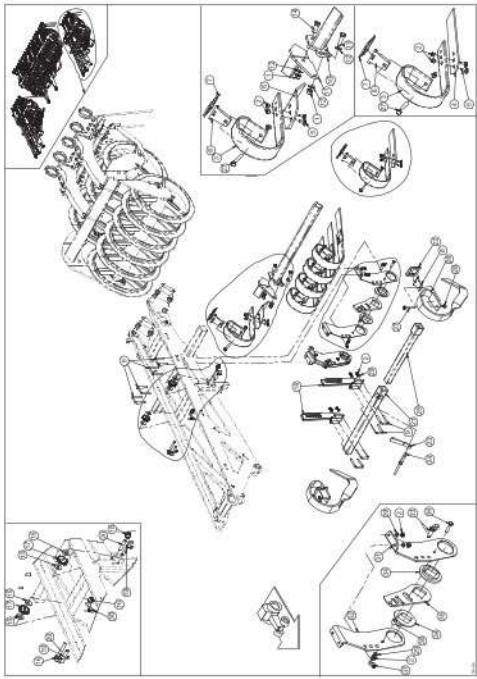
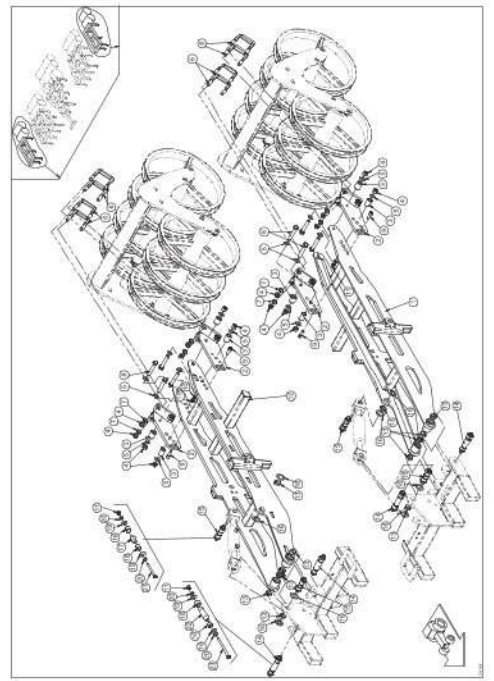
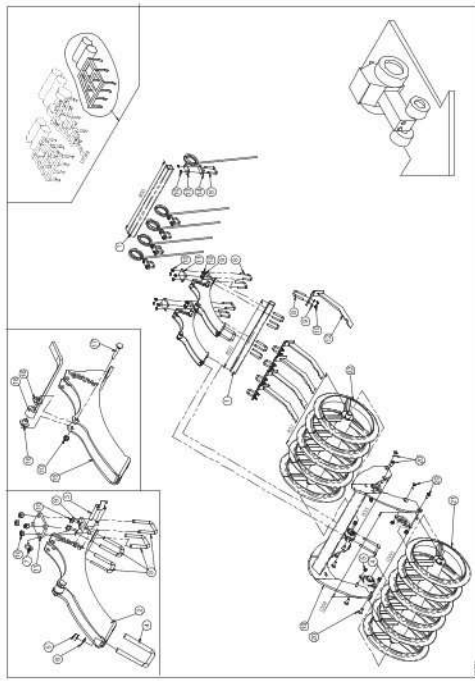
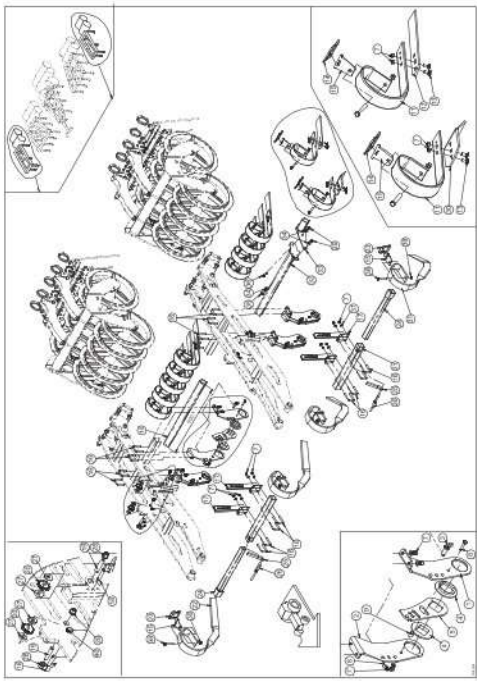
Vector 620

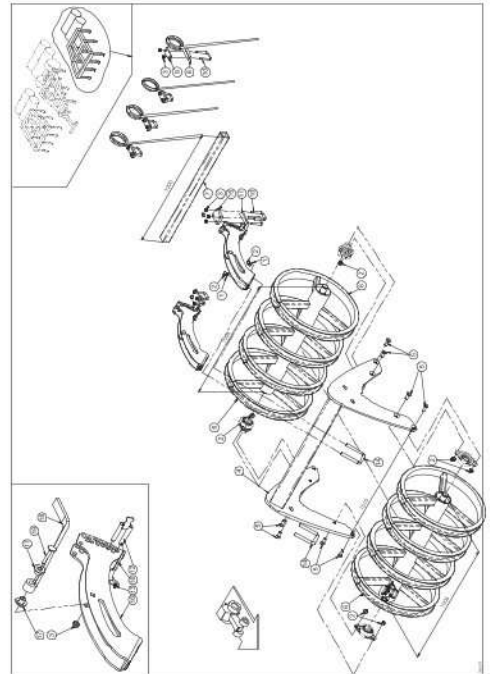
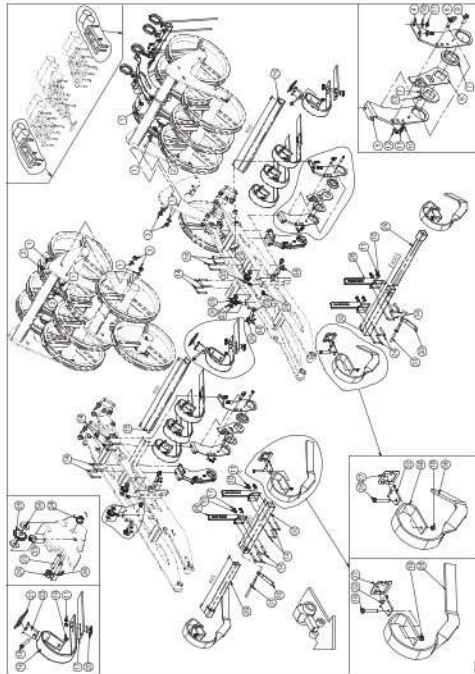
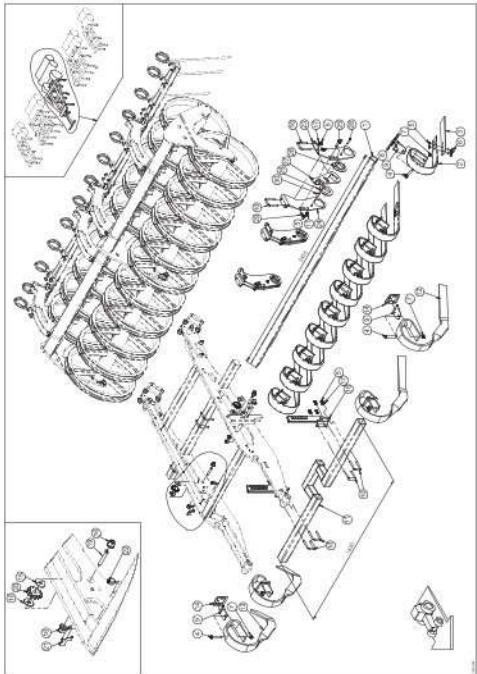
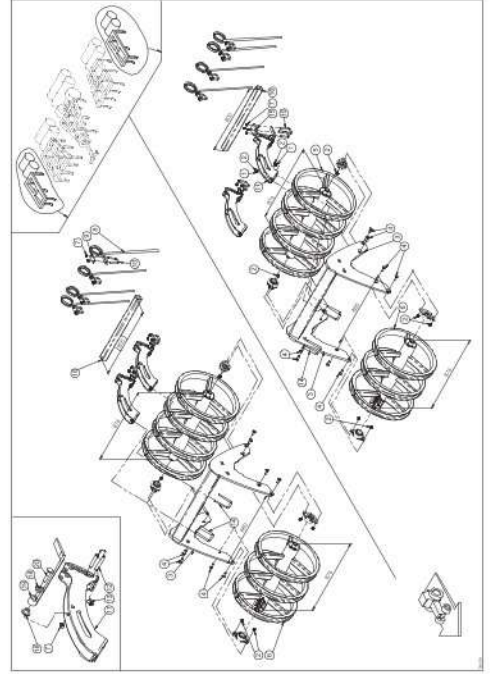
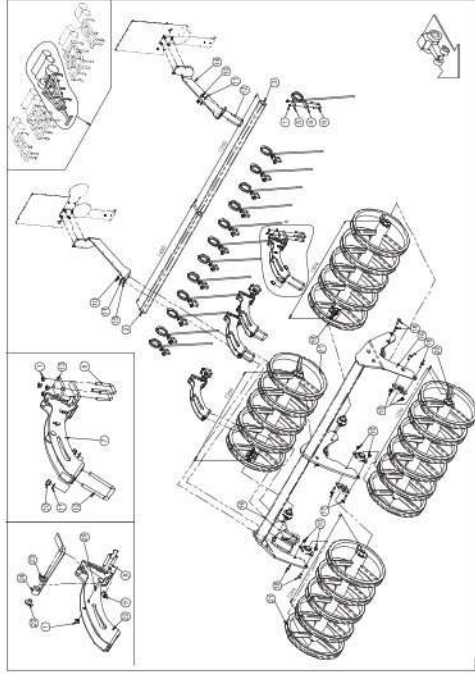
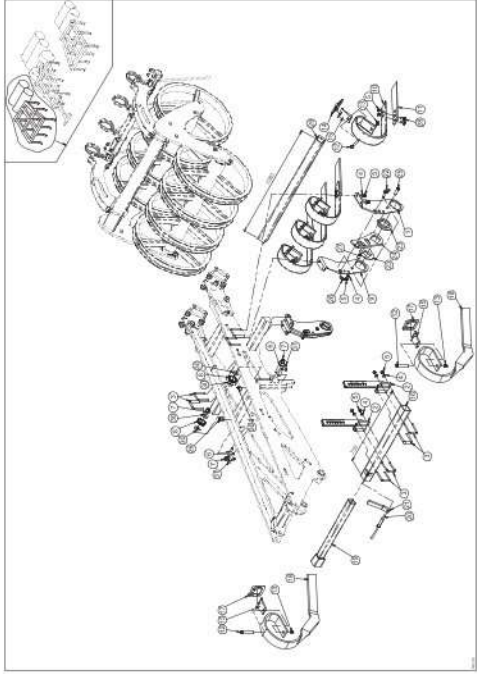
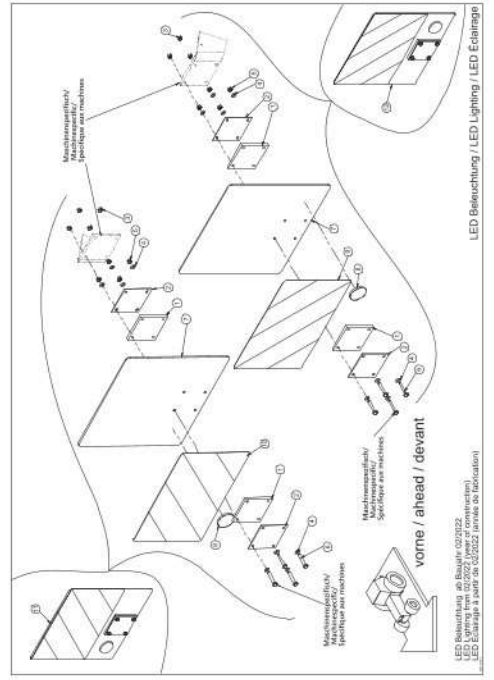
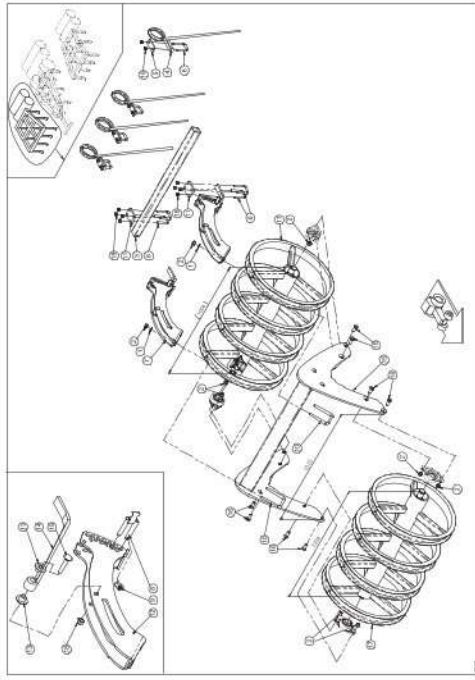
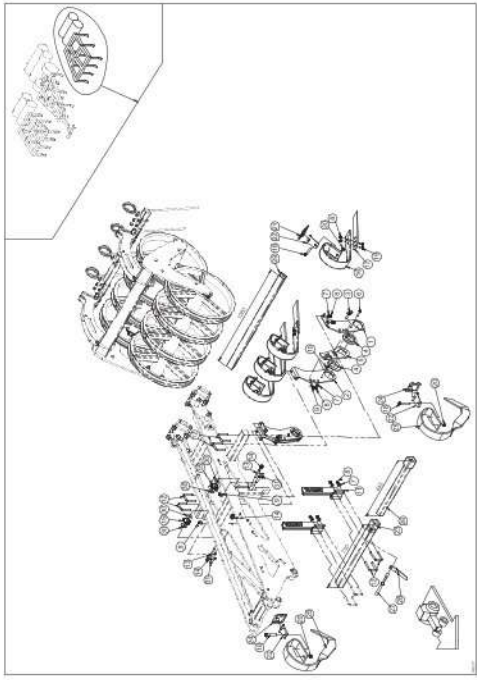


Vector 460-800

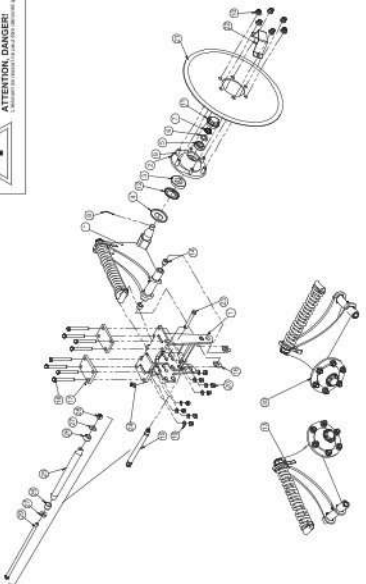


Vector 620

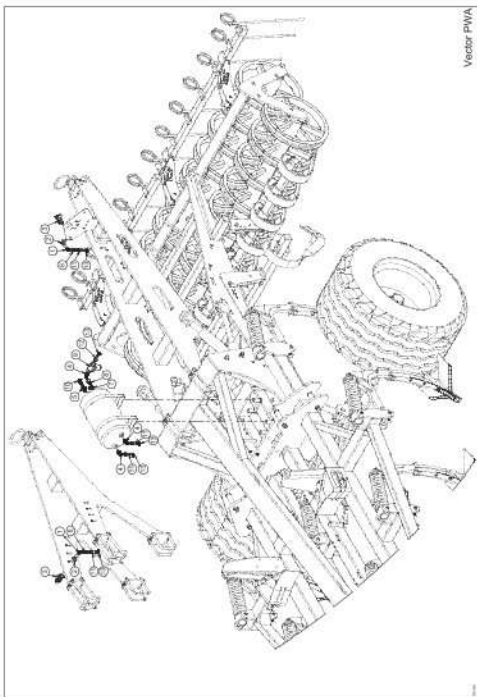




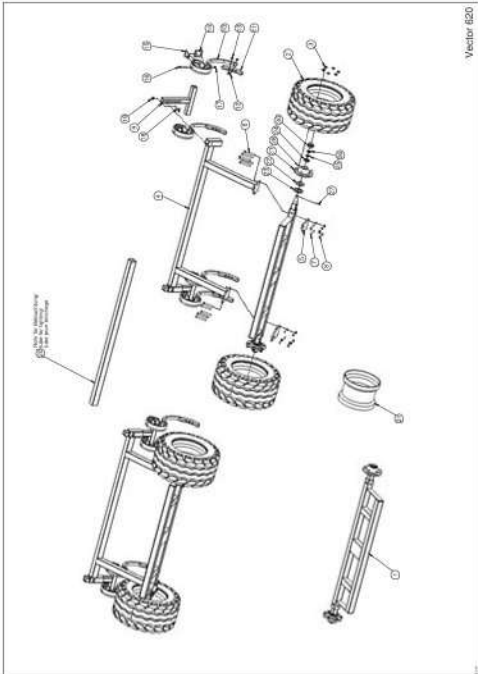
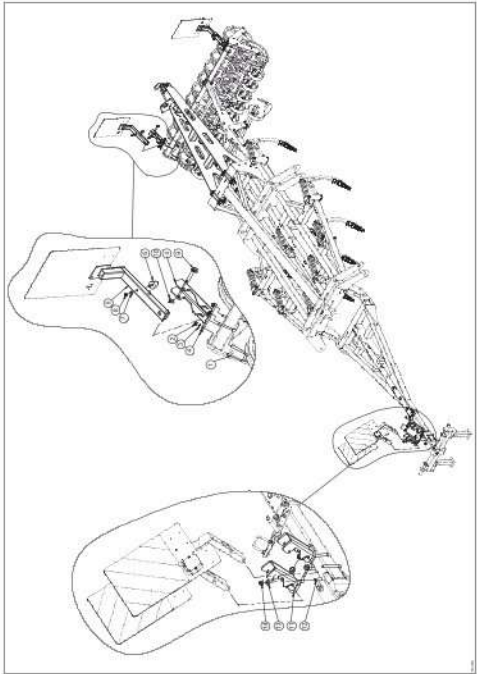
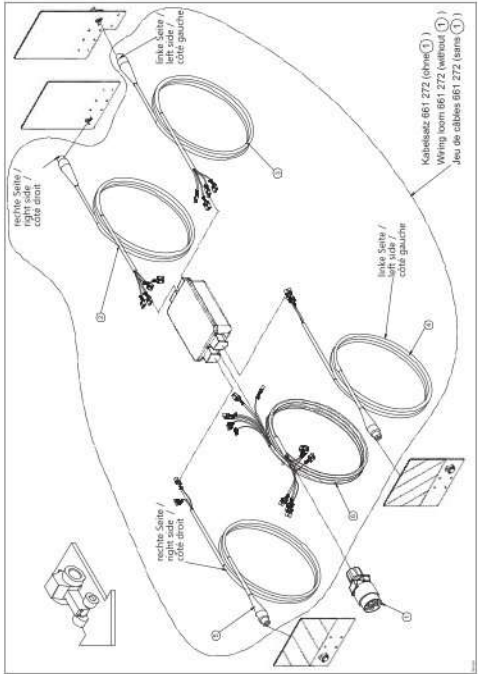
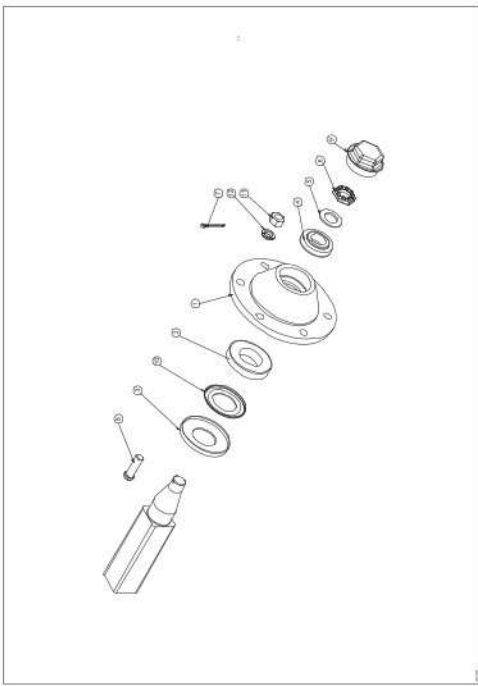
ACHTUNG, GEFAHR!
WARNING, DANGER!
ATTENTION, DANGER!



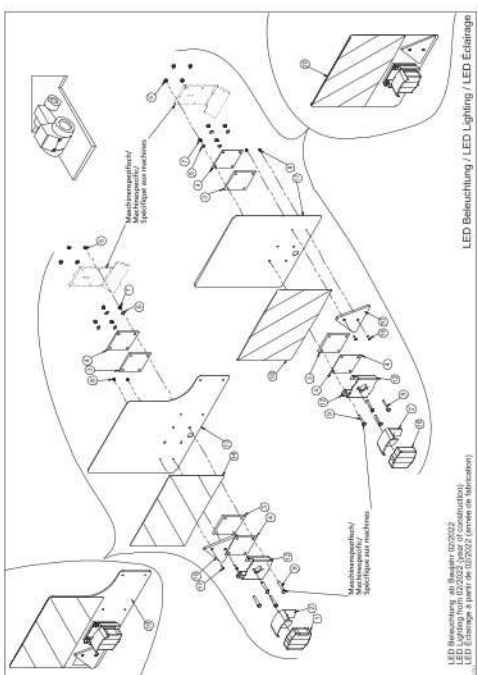
Vector 460-900



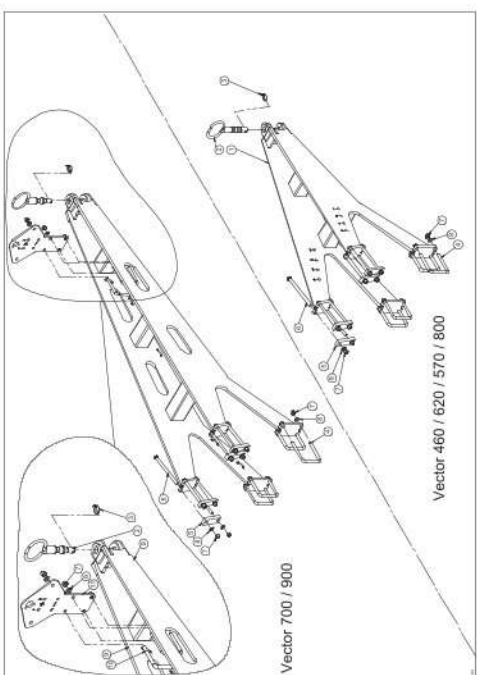
Vector PWA



Vector 620

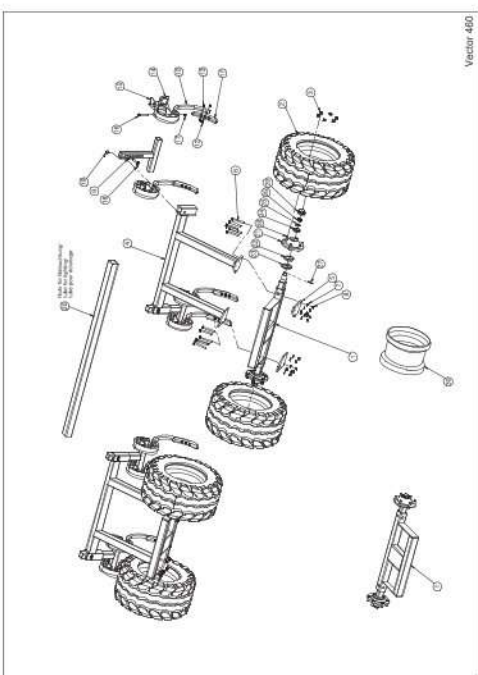


LED Beleuchtung / LED Lighting / LED Eclairage

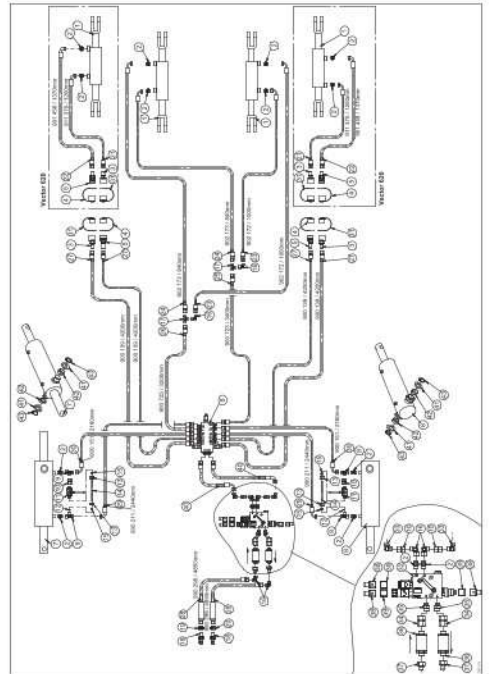
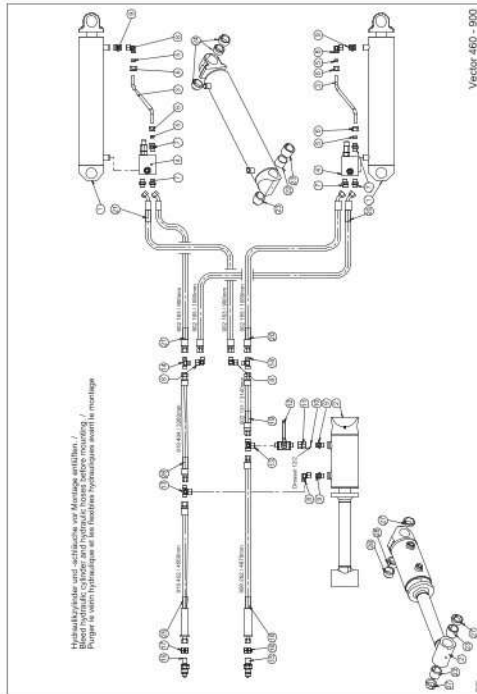
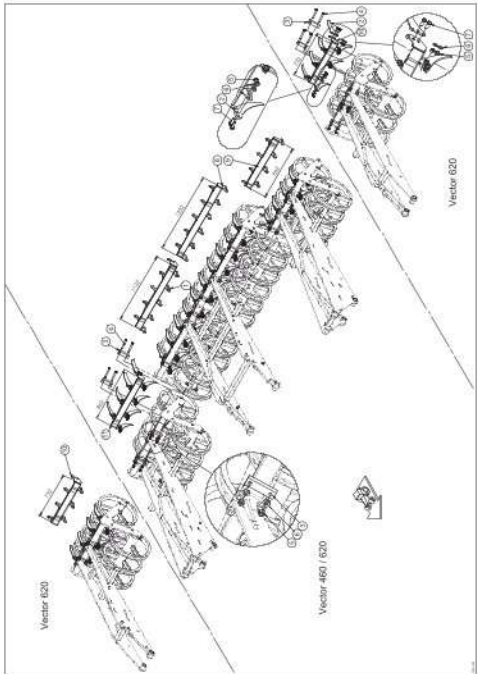
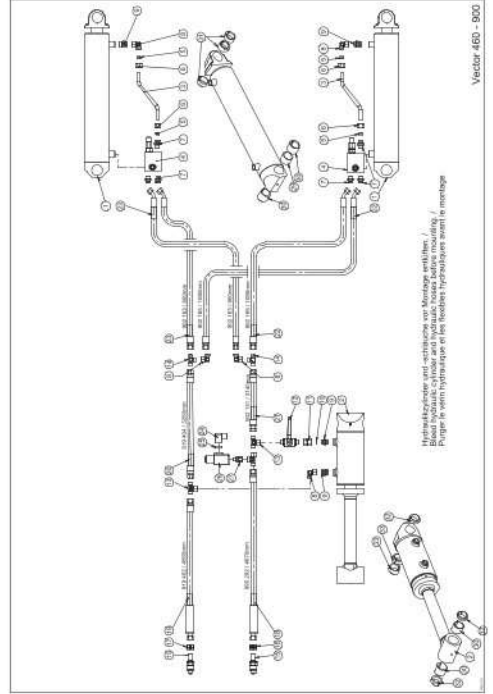
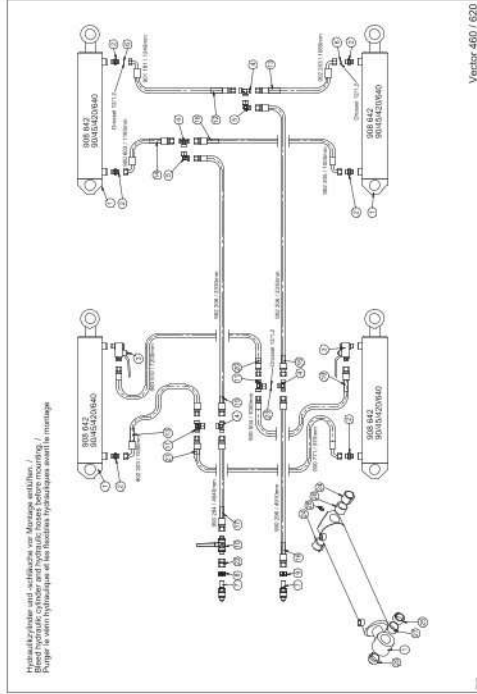
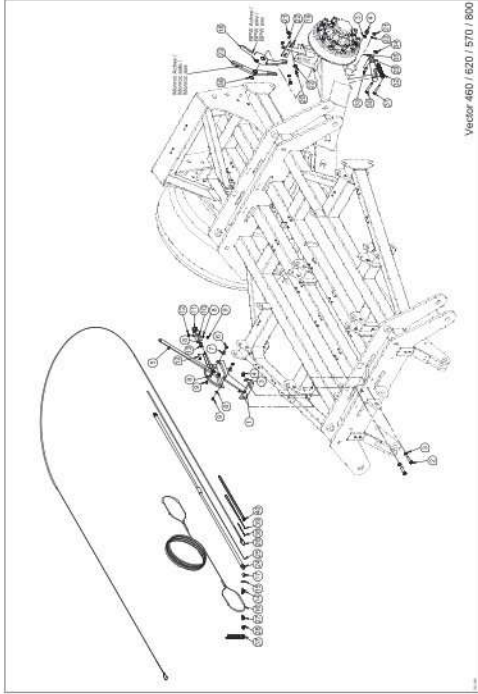
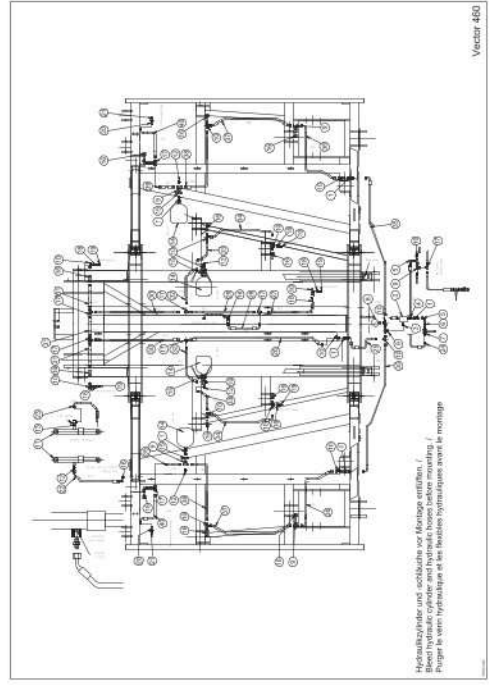
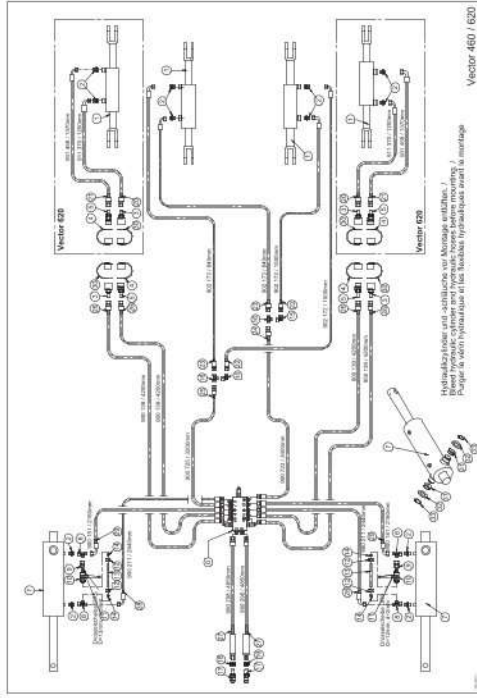
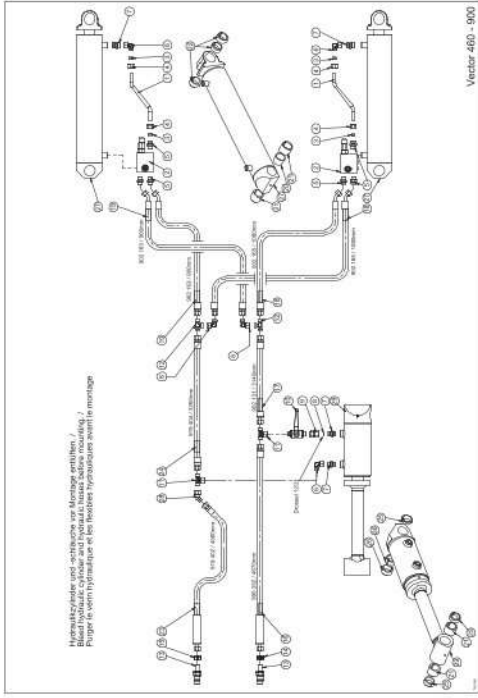


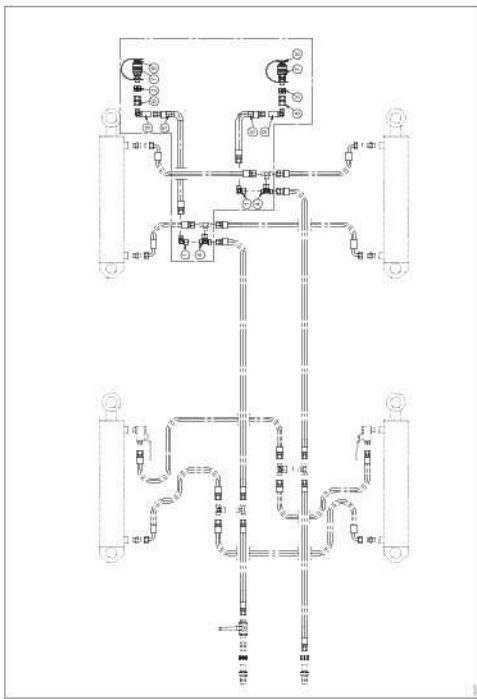
Vector 460 / 620 / 570 / 800

Vector 700 / 900



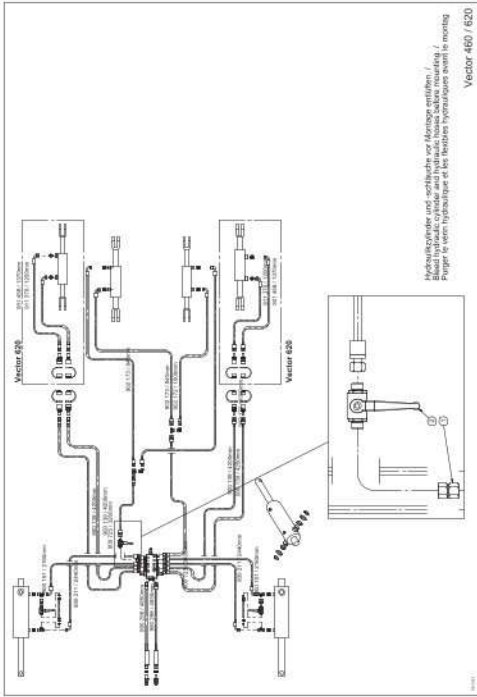
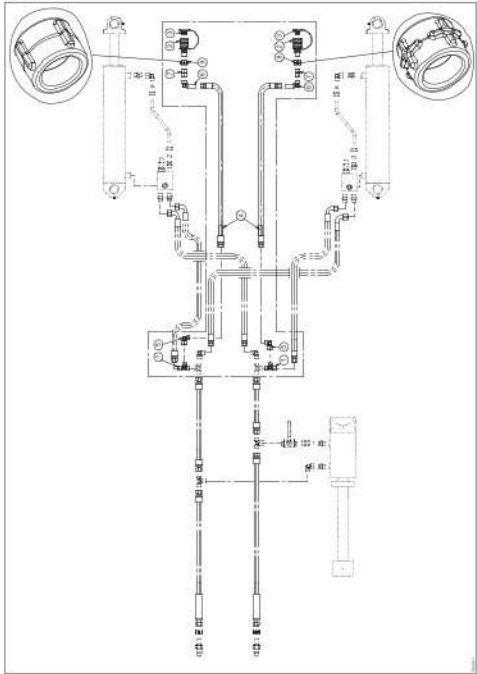
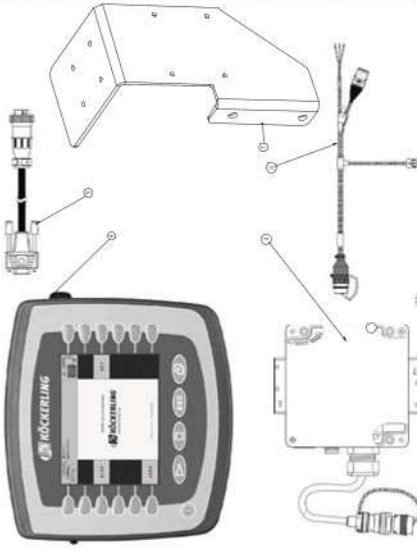
Vector 460





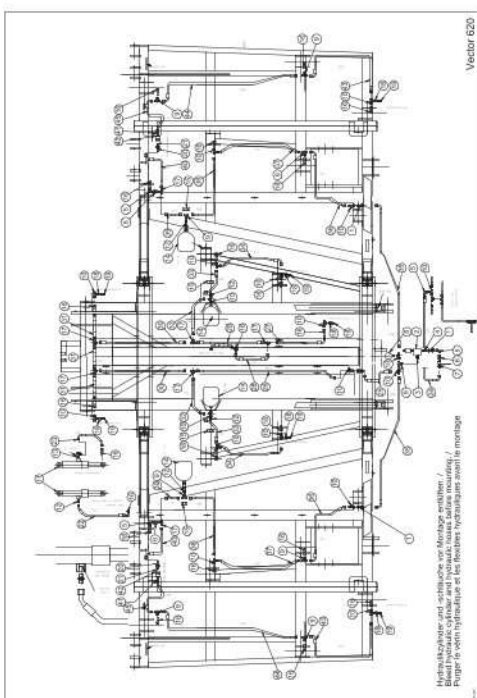
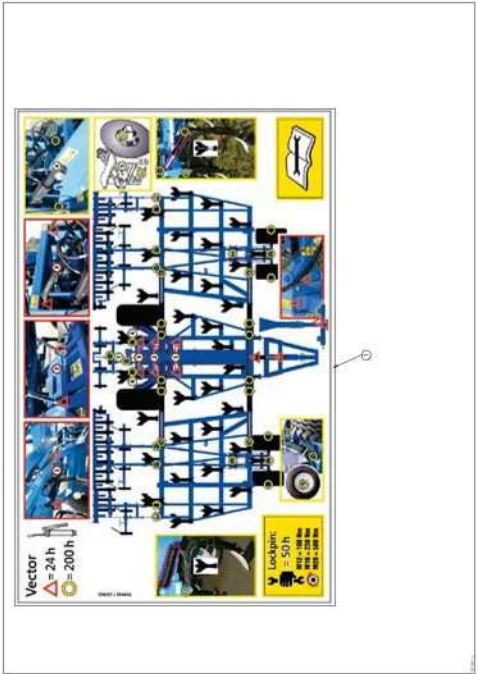
Vector **KÖCKERLING**

Pos.	Art-Nr.	Bezeichnung	Zweitbezeichnung	Bezeichnung	Designation
1	800 180	Hydraulischer 2-Weichenventil	Teil 401 11	2-Weichen	Support
2	815 170	Hydraulischer 2-Weichenventil	Teile 401 11	2-Weichen	Hydraulischer
3	815 170	Hydraulischer 2-Weichenventil	Teile 401 11	2-Weichen	Hydraulischer
4	800 180	Terminal ISO-BUS Male		Terminal ISO-BUS	Terminal ISO-BUS
5	800 180	Terminal ISO-BUS Female		Terminal ISO-BUS	Terminal ISO-BUS
6	800 180	Terminal ISO-BUS Female		Terminal ISO-BUS	Terminal ISO-BUS



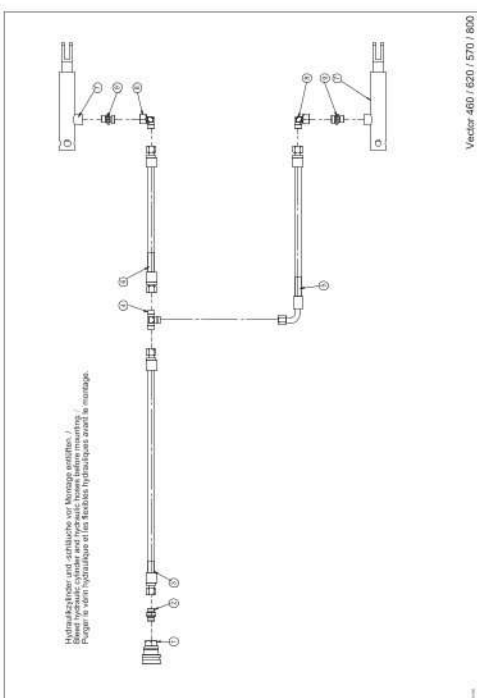
Hydraulischer und hydraulischer Montageentwurf /
 Prêt à l'emploi hydraulique et les hydrauliques avant le montage

Vector 480 / 620



Vector 620

Hydraulischer und hydraulischer Montageentwurf /
 Prêt à l'emploi hydraulique et les hydrauliques avant le montage

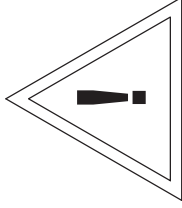


Vector 480 / 620 / 570 / 590

Hydraulischer und hydraulischer Montageentwurf /
 Prêt à l'emploi hydraulique et les hydrauliques avant le montage

ACHTUNG!
ATTENTION!

Lockpin:
 M12 = 100 Nm (50h)
 M16 = 230 Nm (50h)
 M20 = 500 Nm (50h)



ACHTUNG, GEFAHR!

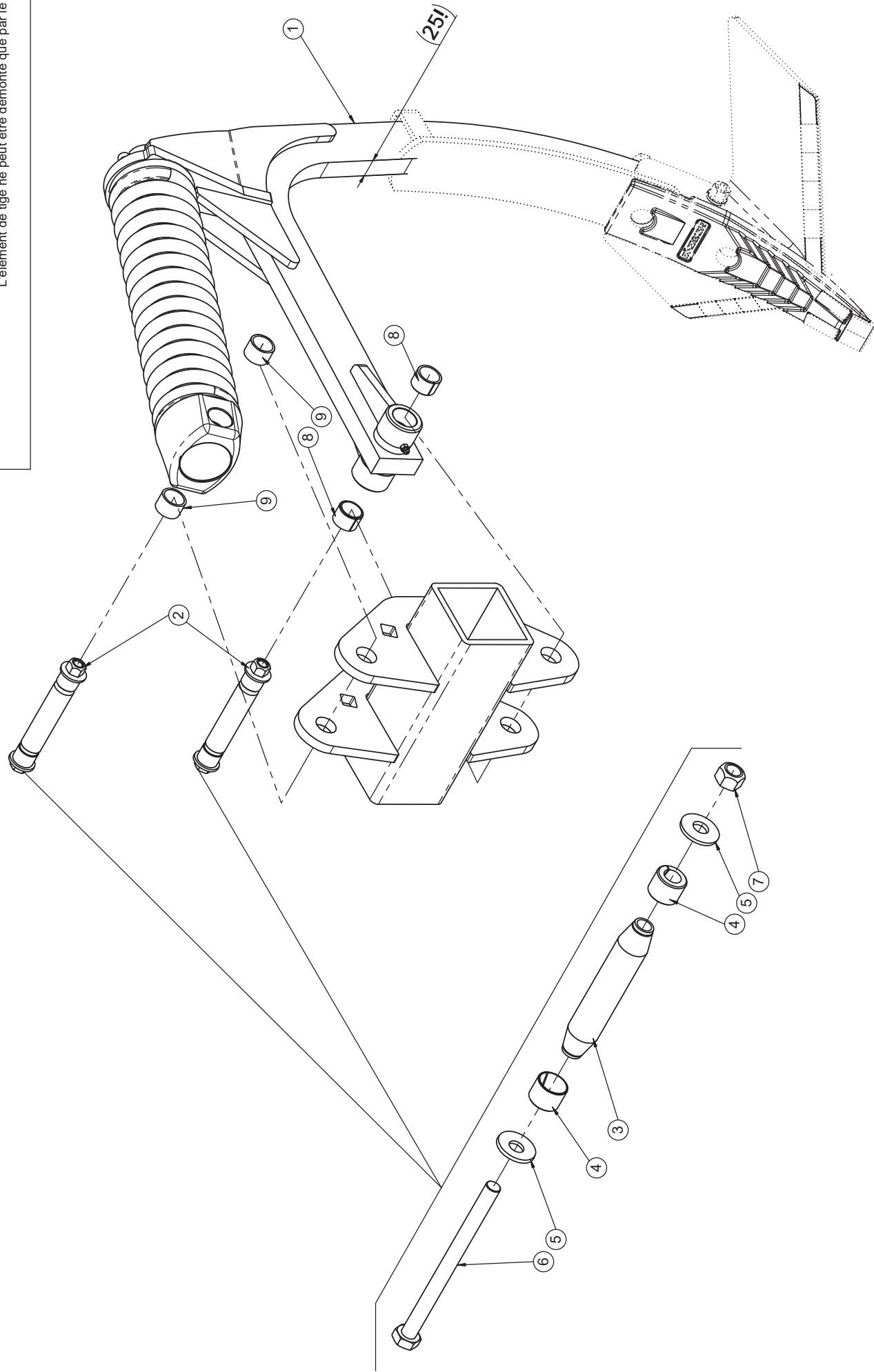
Zinkelement darf nur vom Hersteller zerlegt werden!

WARNING, DANGER!

Tine element must be disassembled by producer!

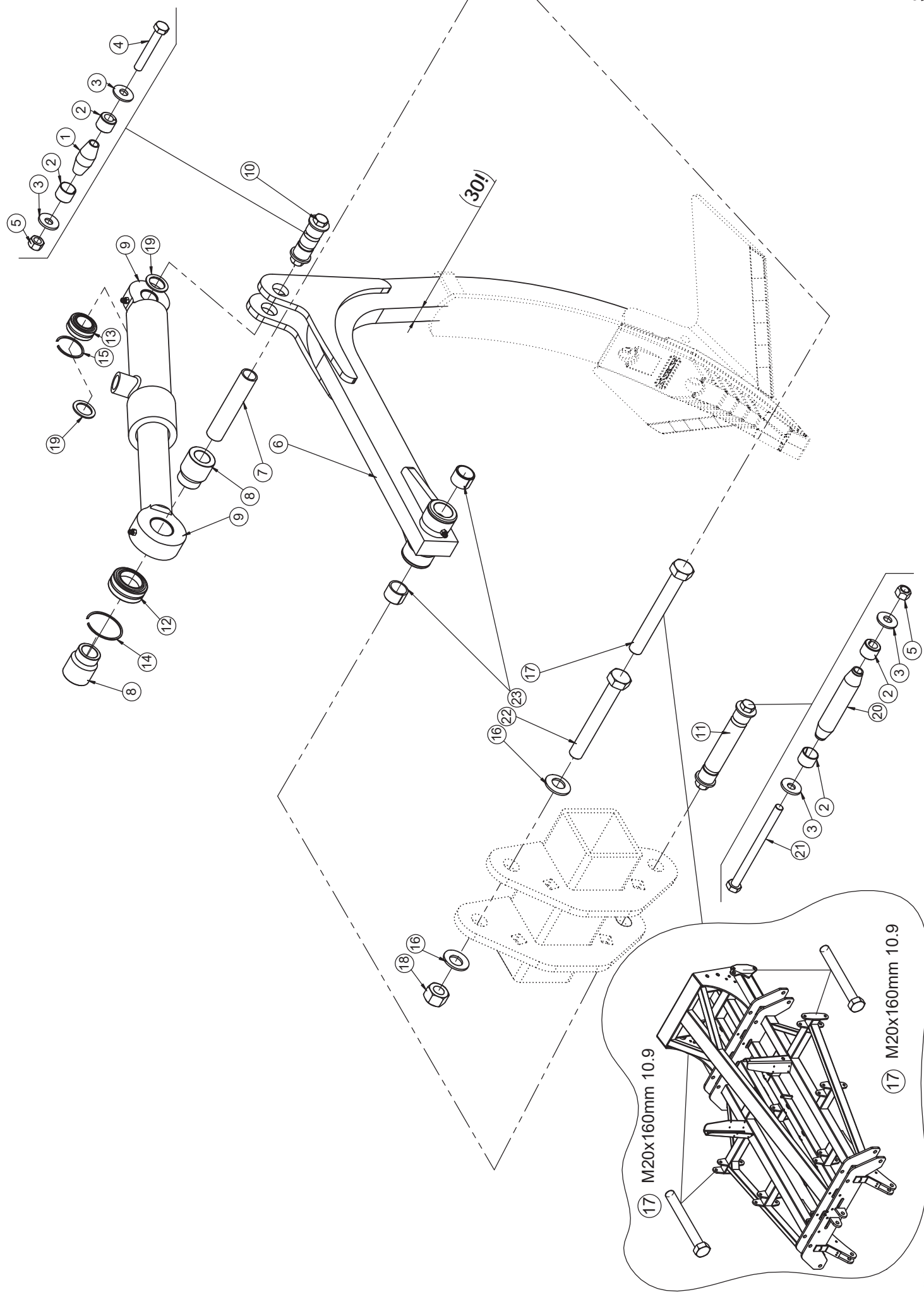
ATTENTION, DANGER!

L'élément de tige ne peut être démonté que par le fabricant!



SGF- Zinkenelement / SGF-Tine element / SGF-élément de tige

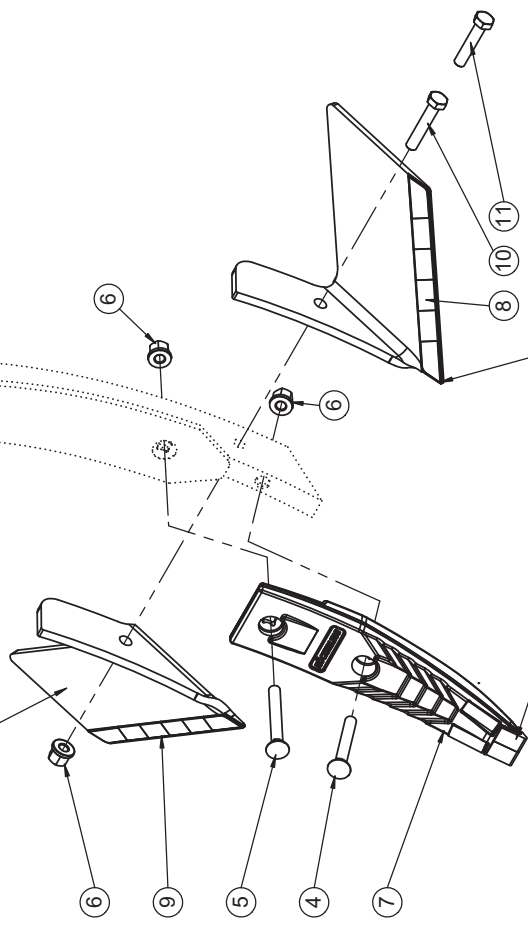
Pos.	Art.Nr.	Artikelbezeichnung	Zusatzbezeichnung	Description	Désignation
1	642 490	SGF Element 13	montiert	Tineelement	Élément de Tige
2	634 164	Klemmbolzen montiert	25/104/137	Lockpin	Lockpin
3	906 220	Klemmbolzen	25/104/137	Pin	Broche
4	906 196	Spannhülse	25/19	Spring bush	Bague de serrage
5	902 628	Sperrkantscheibe (VT)	12mm zk verstärkt Form B	Washer	Rondelle
6	900 047	Sechskantschraube	M12x160 10.9zk	Bolt	Vis
7	901 618	Mutter	M12 10.0 zk	Nut	Écrou
8	900 193	Einspannbuchse	25/30/20 Pressitz	Bush	Bague ressort
9	912 686	Iglidur Z-Buchse	ZSM-25/30/20	Bush	Bague ressort



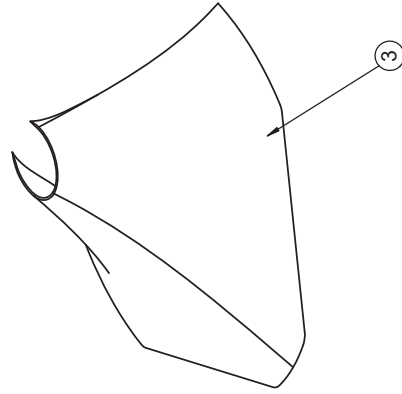
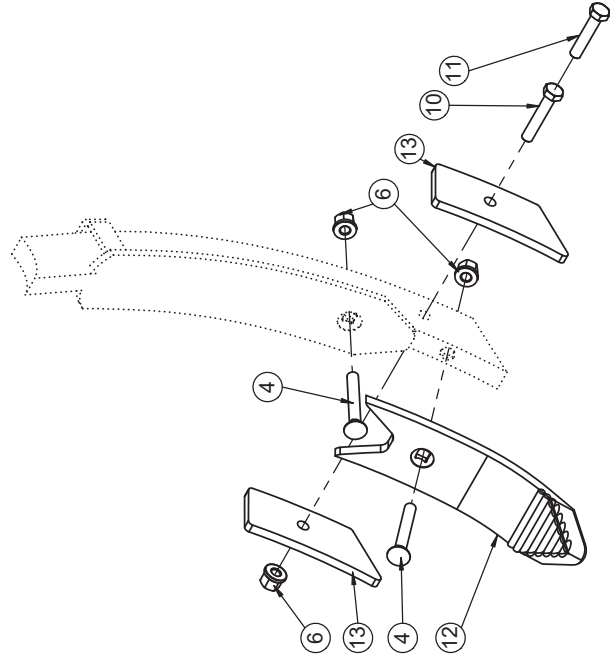
SGH Zinkenelement / SGH tine element / SGH élément de tige

Pos.	Art.Nr.	Artikelbezeichnung	Zusatzbezeichnung	Description	Désignation
1	906 218	Klemmbolzen	25/25/58	Pin	Broche
2	906 196	Spannhülse	25/19	Spring bush	Bague de serrage
3	902 628	Sperrkantscheibe (VT)	12mm zk verstärkt Form B	Washer	Rondelle
4	901 721	Sechskantschraube	M12x80 10.9zk	Bolt	Vis
5	901 618	Mutter	M12 10.0 zk	Nut	Écrou
6	664 422	Zinken 30	hyd. Steinsicherung	tine	doigt, dent
7	925 506	Lagerrohr	hyd. Steinsicherung	sleeve	douille, manchon
8	919 722	Gelenklagerhülse	D42/25 x 50mm	Bush	Douille
9	920 532	Hydraulikzylinder Steinsicherung	45/180/350	hydraulik cylinder	vérin hydraulique
10	634 150	Klemmbolzen montiert	25/25/58	Lockpin	Lockpin
11	634 164	Klemmbolzen montiert	25/104/137	Lockpin	Lockpin
12	927 646	Gelenklager 35	GE 35 DO	bearing	palier à rotule
13	927 648	Gelenklager 25	GE 25 DO	bearing	palier à rotule
14	927 650	Sprengring SB 55	55x1,5	circlip	circlips
15	927 652	Sprengring SB 42	42x1,5	circlip	circlips
16	901 630	Sperrkantscheibe	20mm	Washer	Rondelle
17	901 740	Sechskantschraube	M20x160mm 10.9	Bolt	Vis
18	901 622	Mutter	M20 10.0 zk	Nut	Écrou
19	901 424	Paßscheibe	40x50x2,5mm	Washer	Rondelle
20	906 220	Klemmbolzen	25/104/137	Pin	Broche
21	900 047	Sechskantschraube	M12x160 10.9zk	Bolt	Vis
22	901 738	Sechskantschraube	M20x150mm 10.9	Bolt	Vis
23	900 193	Einspannbuchse	25/30/20 Pressitz	Bush	Bague ressort

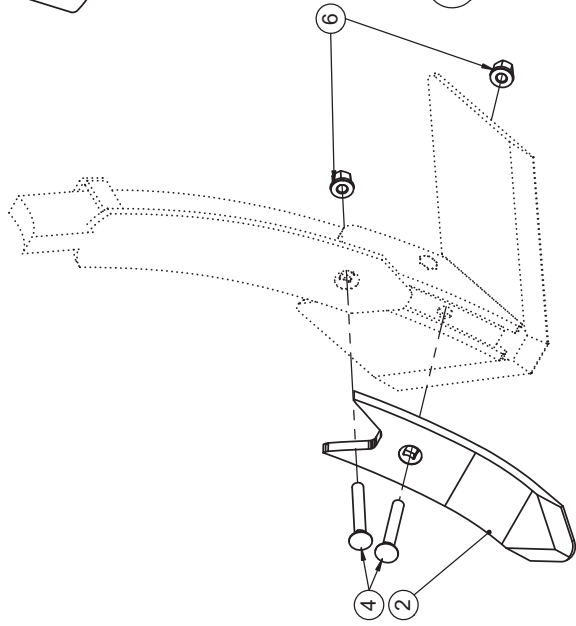
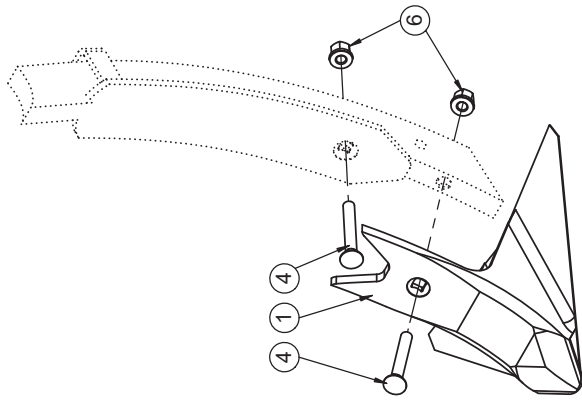
HM Hartmetall Schar /
 Hard metal; wing share /
 Métal dur; soc à ailettes



HM Hartmetall Schar /
 Hard metal; wing share /
 Métal dur; soc à ailettes

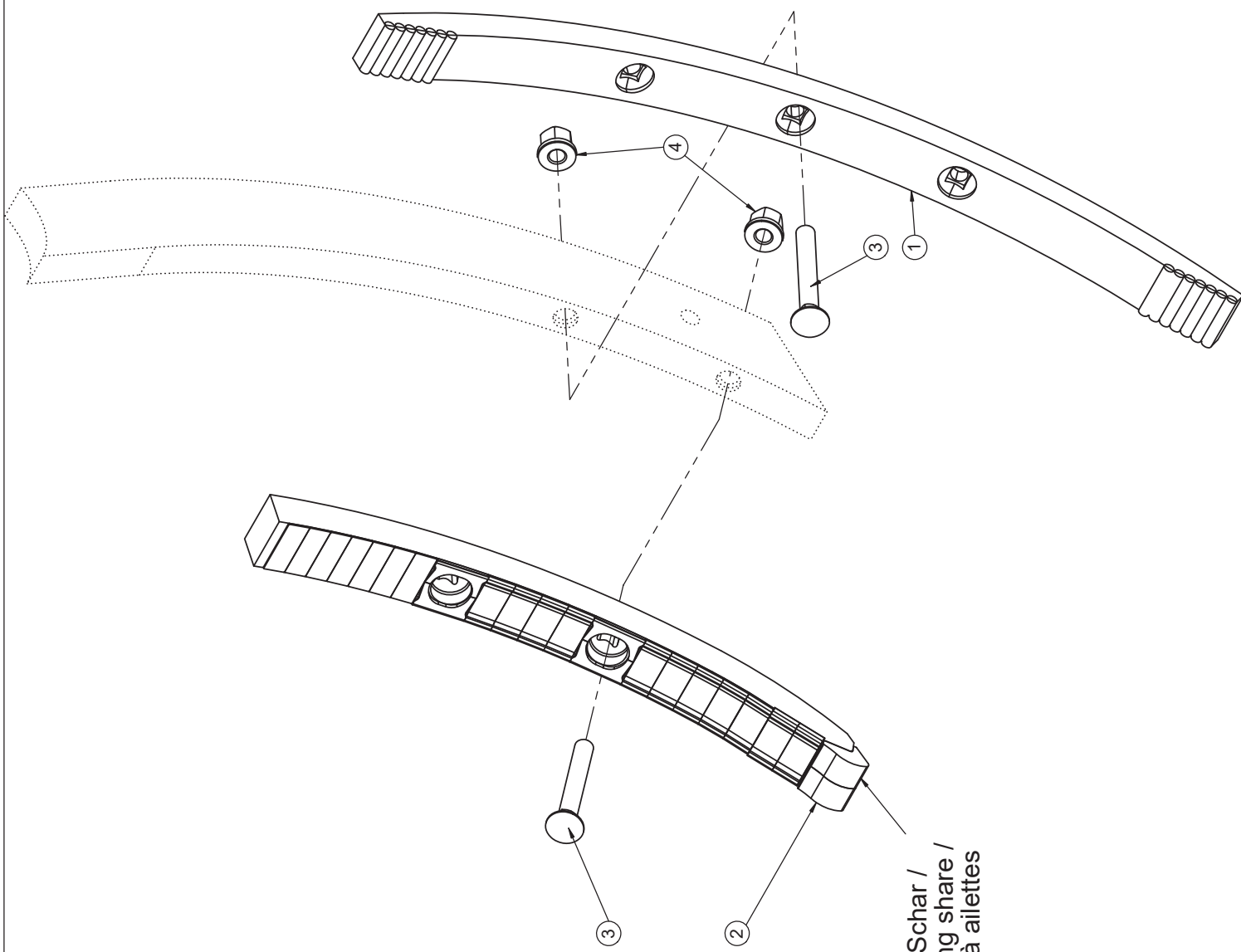


oder
 12 + 13 or 2 + 13
 ou



Schare / Coulter point / Pointe de soc

Pos.	Art.Nr.	Artikelbezeichnung	Zusatzbezeichnung	Description	Désignation
1	506 055	Topmix Gänsefußschar	320x10mm	Points	Soc
2	506 065	Scharspitze	80x14 mm	Lower part of points	Soc en dessous
3	904 824	Abdeckhaube	TopMix Schar	Protective cover	Pochette
4	900 871	Senkschraube	M12x90 DIN 608 10.9	Bolt	Vis
5	917 296	Senkschraube	M12x100 DIN 608 10.9	Bolt	Vis
6	901 215	Bundmutter	M12 SW19 10.9 zk	Nut	Écrou
7	915 776	TopMix-Scharspitze 80x30	mit Hartmetallspitze	Topmix points	Topmix soc
8	932 216	Flügelschar links 2018	Hartmetall	Wing share left	Soc à ailettes gauche
9	932 214	Flügelschar rechts 2018	Hartmetall	Wing share right	Soc à ailettes
10	901 718	Sechskantschraube	M12x65 10.9zk	Bolt	Vis
11	901 528	Sechskantschraube	M12x60 10.9zk	Bolt	Vis
12	506 069	Scharspitze	80x14mmm aufgeschweißt	Lower part of points	Soc en dessous
13	906 430	Topmix Stabiplatte		Topmix plate	Topmix plaque

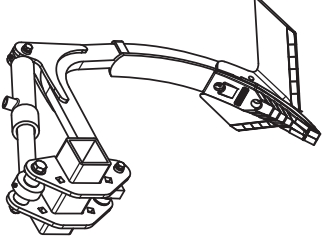


HM Hartmetall Schar /
 Hard metal; wing share /
 Métal dur; soc à ailettes

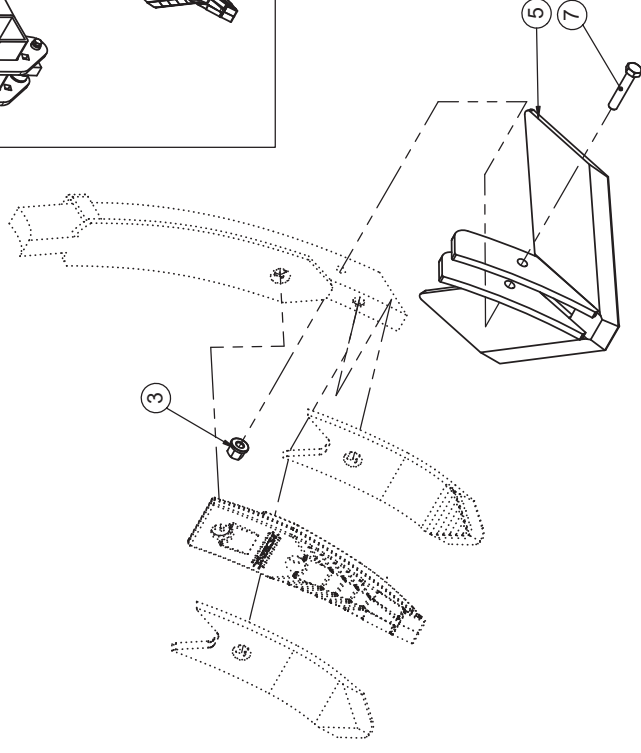
Meißelschar / Chisel share / Part du cultivateur

Pos.	Art.Nr.	Artikelbezeichnung	Zusatzbezeichnung	Description	Désignation
1	506 068	TopMix Meißelschar (VT)	40x20x589mm m. Beschichtung	Points	Soc réversible
2	915 774	Topmix - Meißelschar 40x20mm	mit Hartmetallspitze	Chisel couler	Soc à tranchant
3	900 871	Senkschraube	M12x90 DIN 608 10.9	Bolt	Vis
4	901 215	Bundmutter	M12 SW19 10.9 zk	Nut	Écrou

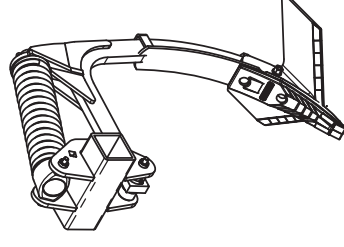
SGH



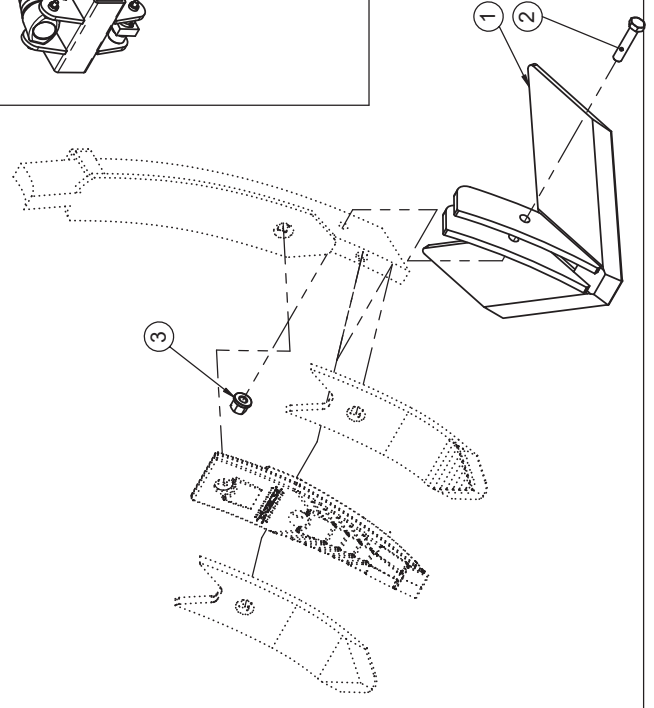
Standard / standard / Norme



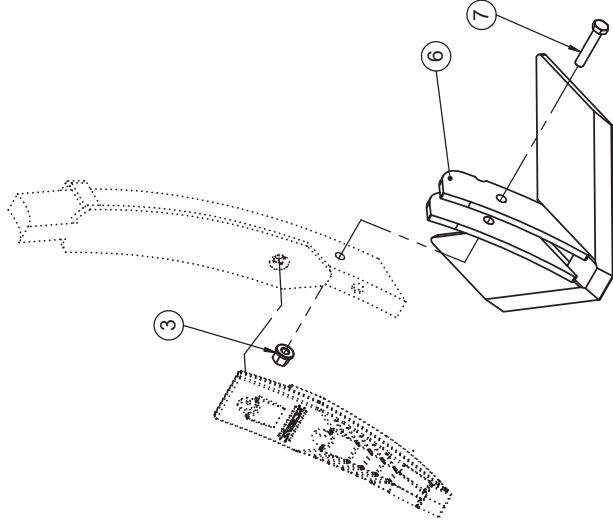
SGF



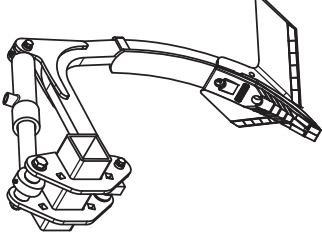
Standard / standard / Norme



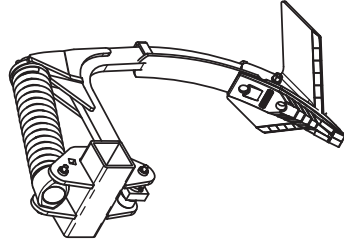
flach / flat / plate



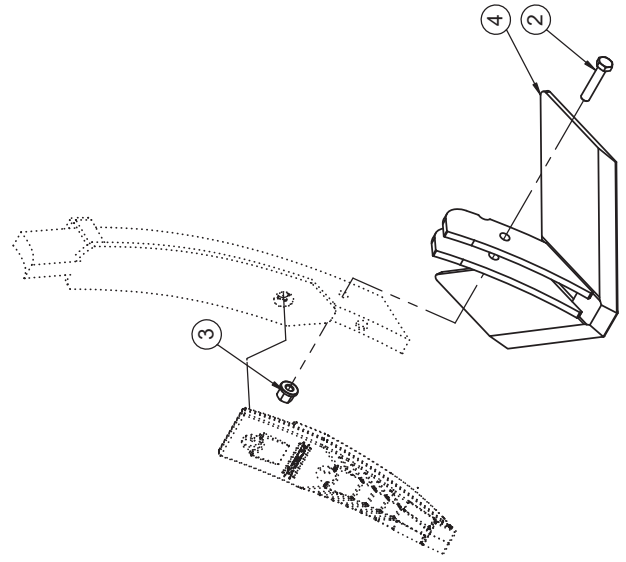
SGH



SGF



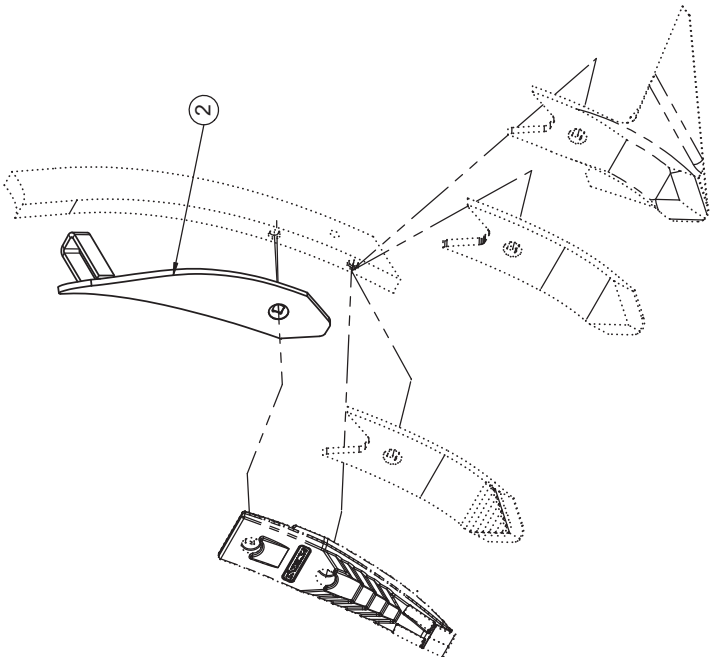
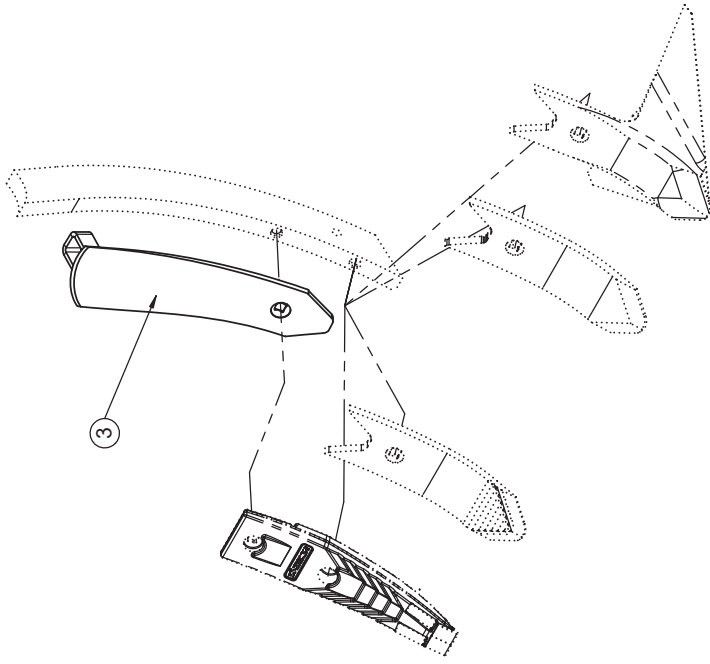
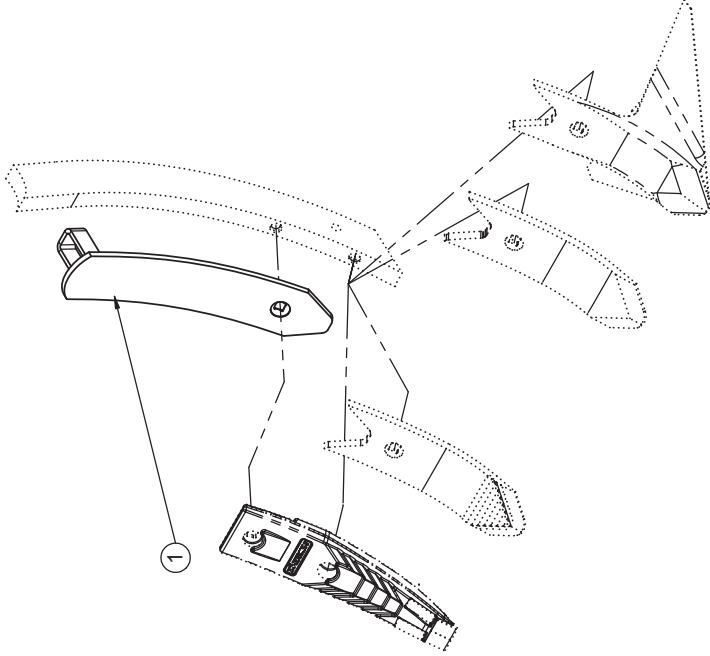
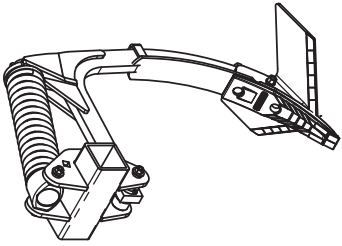
flach / flat / plate



Flügelschar / Wing share / Soc patte d'oie

Pos.	Art.Nr.	Artikelbezeichnung	Zusatzbezeichnung	Description	Désignation
1	506 025	Flügelschar		Points winged	Soc patte d'oie
2	901 528	Sechskantschraube	M12x60 10.9zk	Bolt	Vis
3	901 215	Bundmutter	M12 SW19 10.9 zk	Nut	Écrou
4	651 226	Flügelschar, flach		Points winged	Soc platte d'oie
5	664 430	Flügelschar 30		Points winged	Soc patte d'oie
6	670 232	Flügelschar, flach, 30		Points winged	Soc platte d'oie
7	901 718	Sechskantschraube	M12x65 10.9zk	Bolt	Vis

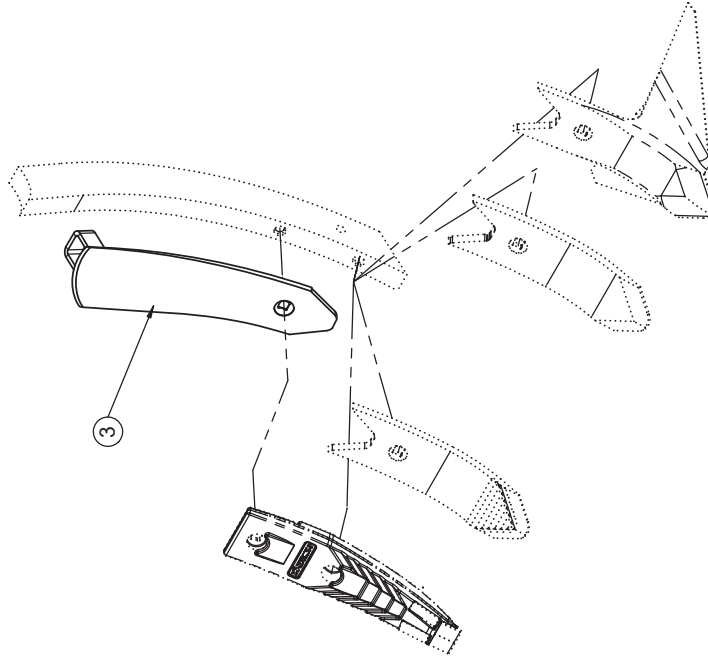
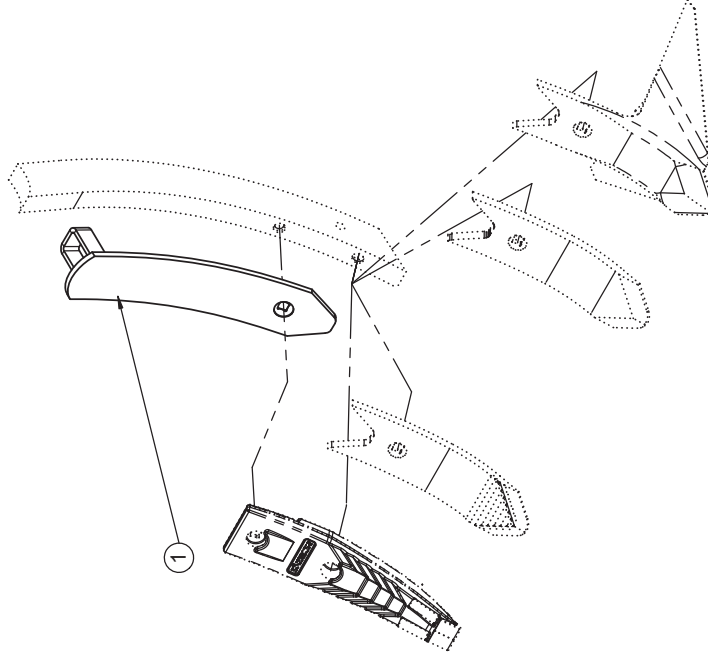
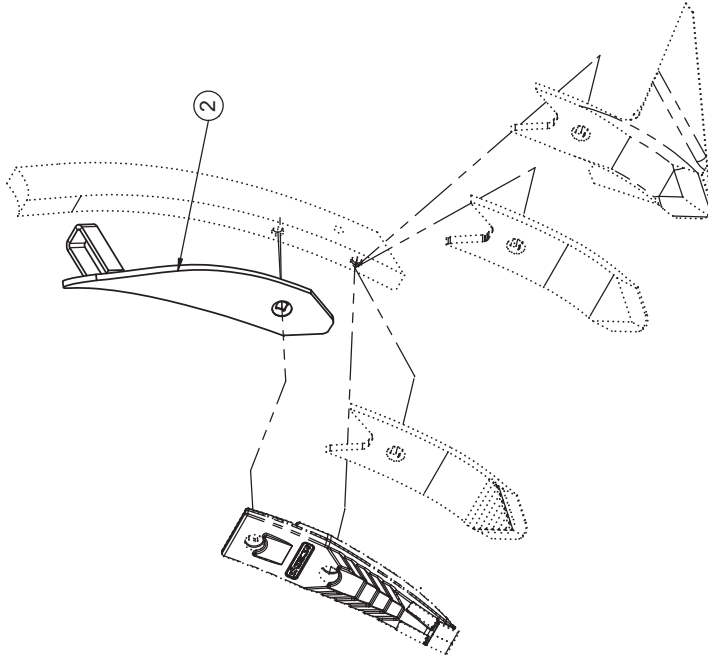
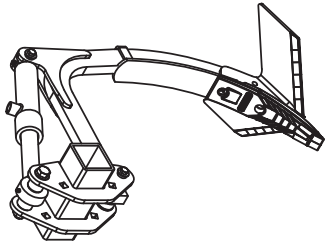
SGF



Leitbleche / Guide plate / Plaque de guidage

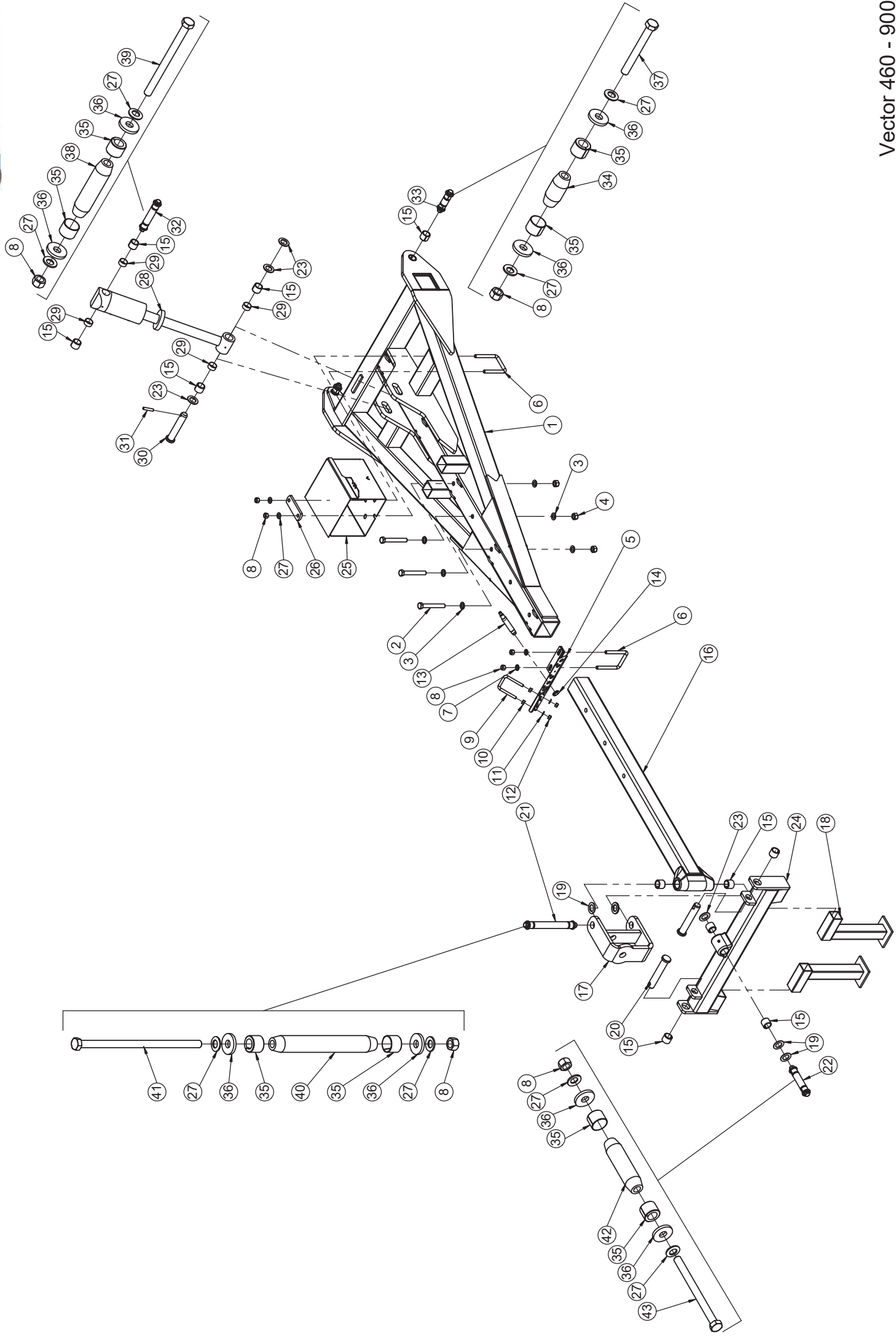
Pos.	Art.Nr.	Artikelbezeichnung	Zusatzbezeichnung	Description	Désignation
1	907 020	Top Leitblech, gerade	mit Haltebügel	Guide plate	Plaque de guidage
2	907 026	Top Leitblech, rechts	mit Haltebügel	Guide plate, right	Plaque de guidage, droite
3	907 024	Top Leitblech, links	mit Haltebügel	Guide plate, left	Plaque de guidage, gauche

SGH



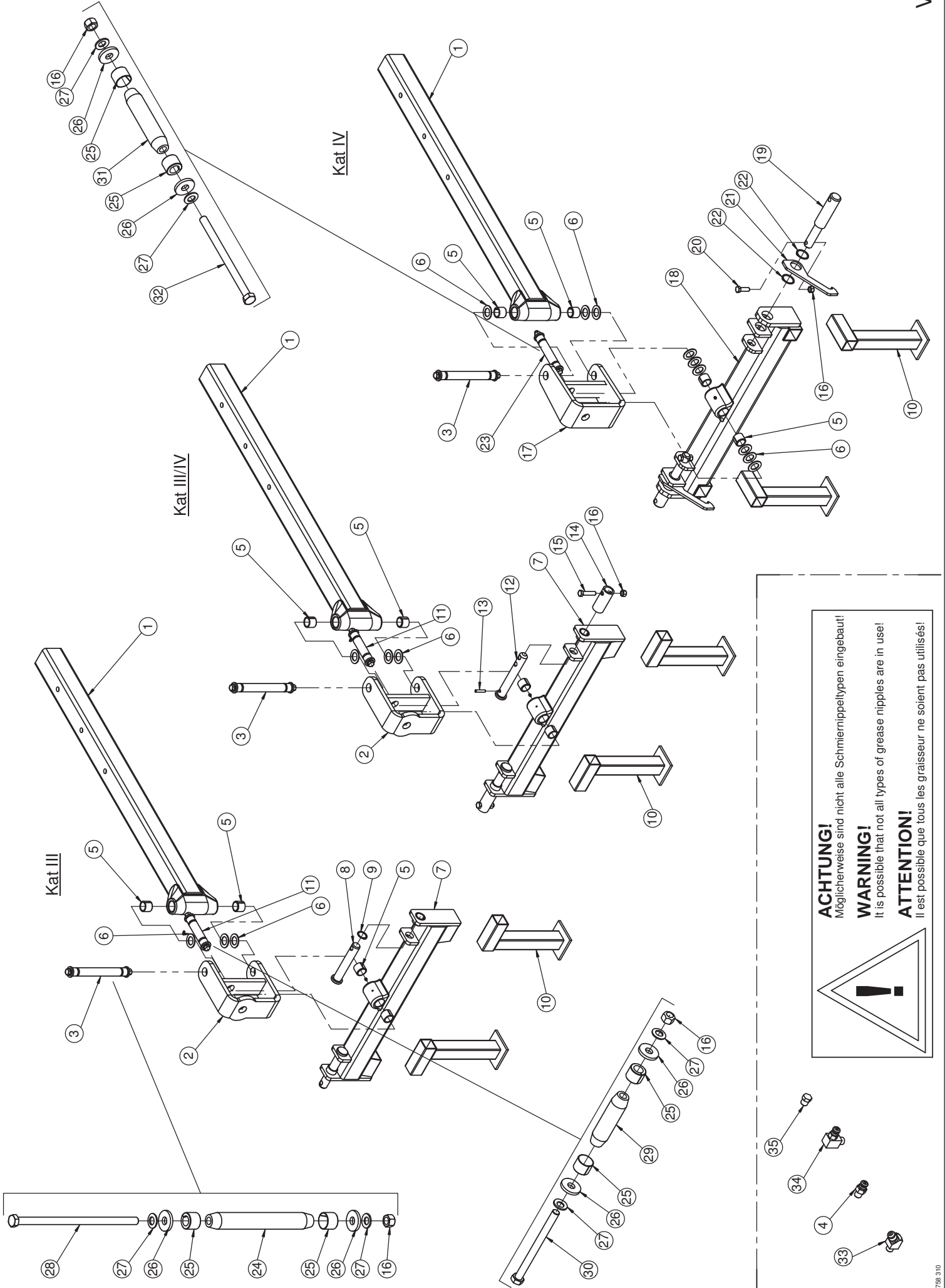
Leitbleche / Guide plate / Plaque de guidage

Pos.	Art.Nr.	Artikelbezeichnung	Zusatzbezeichnung	Description	Désignation
1	664 424	Top Leitblech, gerade, 30	mit Haltebügel	Guide plate	Plaque de guidage
2	664 426	Top Leitblech, rechts, 30	mit Haltebügel	Guide plate, right	Plaque de guidage, droite
3	664 428	Top Leitblech, links, 30	mit Haltebügel	Guide plate, left	Plaque de guidage, gauche



Deichsel / Drawbar / Flèche

Pos.	Art.Nr.	Artikelbezeichnung	Zusatzbezeichnung	Description	Désignation
1	633 846	Deichsel Vector 08		Drawbar	Flèche
2	901 738	Sechskantschraube	M20x150mm 10.9	Hexagon-head bolt	Vis à tête hexagonale
3	901 649	U-Scheibe	21mm vz	Washer	Rondelle
4	901 622	Mutter	M20 10.0 zk	Nut	Écrou
5	630 310	Schlauchhalter	Deichsel	Parking bracket for hoses	Support de conduit flexible
6	900 238	Bügelschraube 19MnB4	M16x101x135mm 8.8 zk	U-Bolt	Bride
7	901 760	U-Scheibe	17mm roh	Washer	Rondelle
8	901 620	Mutter	M16 10.0 zk	Nut	Écrou
9	900 970	Bügelschraube 19MnB4	M12x81x105mm	U-Bolt	Bride
10	901 604	Mutter	M12 zk	Nut	Écrou
11	901 634	U-Scheibe	13mm vz	Washer	Rondelle
12	901 618	Mutter	M12 10.0 zk	Nut	Écrou
13	906 300	Lockpin-Demontagedorn	M22	Lockpin disassembling tool	chasse-Lockpin
14	901 478	Mutter	M22x1.5 DIN 936	Nut	Écrou
15	900 190	Einspannbuchse	36/45/36	Bush	Bague ressort
16	633 842	Teleskopdeichseleinschub	Querjoch	Drawbar	Timon d'attelage
17	630 250	Kreuzgelenk Anhängung		Drawbar bracket	Pivot coisé d'att.
18	630 260	Abstellstütze		Parking support	Béquille
19	906 540	U-Scheibe	60x36x3 gehärtet	Washer	Rondelle
20	903 104	Unterlenkerbolzen	Kat III	Pin	Broche
21	634 226	Klemmbolzen montiert	36/235/268	Lockpin	Lockpin
22	634 246	Klemmbolzen montiert	36/110/143	Lockpin	Lockpin
23	904 588	U-Scheibe gehärtet	60x36x4	Washer	Rondelle
24	630 340	Zugjoch m. Einspannbuchse	KAT III	Drawbar linkage	Palonnier
25	637 634	Werkzeugkasten	vorm.	Toolbox	Boîte à outils
26	632 506	Gegenplatte	117x50x12	Attaching plate	Plateau de fixation
27	901 628	Sperrkantscheibe	16mm zk	Washer	Rondelle
28	905 706	Hy-Zylinder Deichsel	100/50/70/660	Hydraulic cylinder	Verin
29	633 984	Zylinderhülse	20 43,25 x 2,1	Distance tube	Tuyau d'écartement
30	906 456	Deichselbolzen	36x167x197	Pin	Broche
31	901 787	Spiralspannstift	12x60	Roll pin	Goupille creuse
32	634 220	Klemmbolzen montiert	36/120/153	Lockpin	Lockpin
33	634 206	Klemmbolzen montiert	36/50/83	Lockpin	Lockpin
34	906 228	Klemmbolzen	36/50/83	Pin	Broche
35	906 208	Spannhülse	36/12-20	spring bush	Bague de serrage
36	901 821	Scheibe gehärtet	17x45x6mm zk	Washer	Rondelle
37	901 558	Sechskantschraube	M16x140mm 10.9 zk	Bolt	Vis
38	906 302	Klemmbolzen	36/120/153	Pin	Broche
39	900 074	Sechskantschraube	M16x210mm 10.9 zk	Bolt	Vis
40	906 234	Klemmbolzen	36/235/268	Bolt	Axe Lockpin
41	900 077	Sechskantschraube	M16x320mm 10.9 zk	Bolt	Vis
42	906 232	Klemmbolzen	36/110/143	Pin	Broche
43	902 555	Sechskantschraube	M16x200mm 10.9 zk	Bolt	Vis

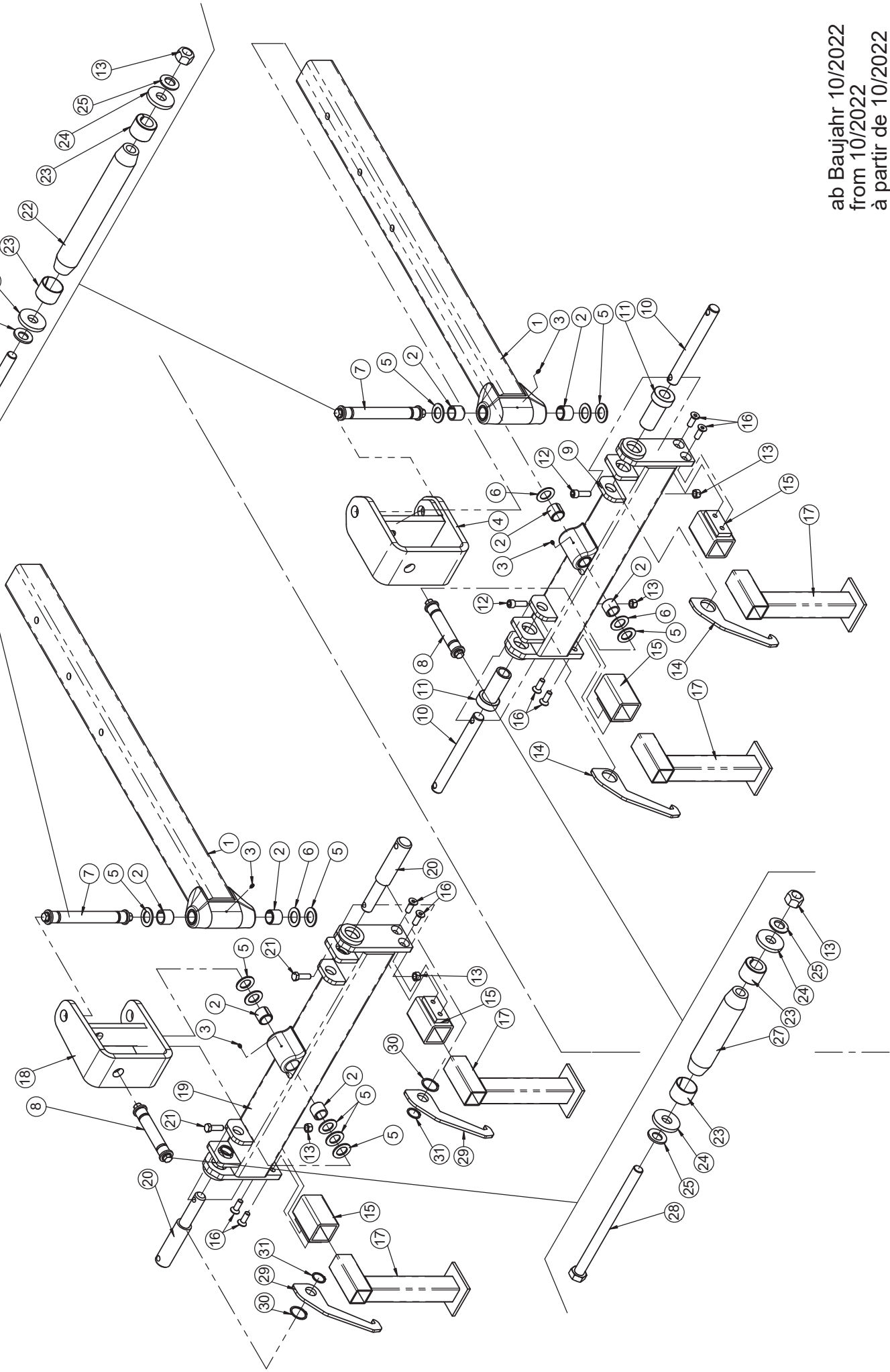


Anhängung / Drawbar / Attelage

Kat III - Cat III/IV - Cat IV

Pos.	Art.Nr.	Artikelbezeichnung	Zusatzbezeichnung	Description	Désignation
1	633 842	Teleskopdeichseleinschub	Querjoch	Drawbar	Timon d'attelage
2	630 250	Kreuzgelenk Anhängung		Drawbar bracket	Pivot coisé d'att.
3	634 226	Klemmbolzen montiert	36/235/268	Lockpin	Lockpin
4	506 435	Schmiernippel	M6x1 gerade	Grease nipple	Graisser
5	900 190	Einspannbuchse	36/45/36	Bush	Bague ressort
6	906 540	U-Scheibe	60x36x3 gehärtet	Washer	Rondelle
7	630 340	Zugjoch m. Einspannbuchse	KAT III	Drawbar linkage	Palonnier
8	903 104	Unterlenkerbolzen	Kat III	Pin	Broche
9	901 400	Sicherungsring für Wellen	DIN 471	Circlip	Circlips
10	630 260	Abstellstütze		Parking support	Béquille
11	634 246	Klemmbolzen montiert	36/110/143	Lockpin	Lockpin
12	080 419	Unterlenkerbolzen	Kat IV	Pin	Broche
13	901 782	Spannstift	10 x 50	Rollpin	Goupille creuse
14	905 444	Hülse Unterlenkerbolzen	Kat III auf Kat IV	Bush	Bague ressort
15	901 549	Sechskantschraube	M16x70mm 10.9 zk	Bolt	Vis
16	901 620	Mutter	M16 10.0 zk	Nut	Écrou
17	644 910	Kreuzgelenk Anhängung		Universal joint	Joint à cardan
18	644 912	Zugjoch	geschw.	Drawbar	Barre oscillante
19	914 758	Bolzen	Zugjoch Kat. 3 / 4	Locking pin	Cheville
20	901 546	Sechskantschraube	M16x50mm 10.9 zk	Bolt	Vis
21	921 306	Fanghaken Stütze Zugjoch Kat 4	10	Hook	Crochet
22	921 060	Sicherungsring für Wellen	A50	Circlip	Circlip
23	634 616	Klemmbolzen montiert	36/140/173	Lockpin	Lockpin
24	906 234	Klemmbolzen	36/235/268	Bolt	Axe Lockpin
25	906 208	Spannhülse	36/12-20	spring bush	Bague de serrage
26	901 821	Scheibe gehärtet	17x45x6mm zk	Washer	Rondelle
27	901 628	Sperrkantscheibe	16mm zk	Washer	Rondelle
28	900 077	Sechskantschraube	M16x320mm 10.9 zk	Bolt	Vis
29	906 232	Klemmbolzen	36/110/143	Pin	Broche
30	902 555	Sechskantschraube	M16x200mm 10.9 zk	Bolt	Vis
31	906 714	Klemmbolzen	36/140/173	Pin	Broche
32	902 560	Sechskantschraube	M16x240mm 10.9 zk	Bolt	Vis
33	903 106	Schmiernippel	M6x1 / 45°	Grease nipple	Graisser
34	506 436	Schmiernippel	SFG 6x1mm 90° vz	Grease nipple	Graisser
35	900 108	Blindstopfen	M6x1	Plug	Bouchon

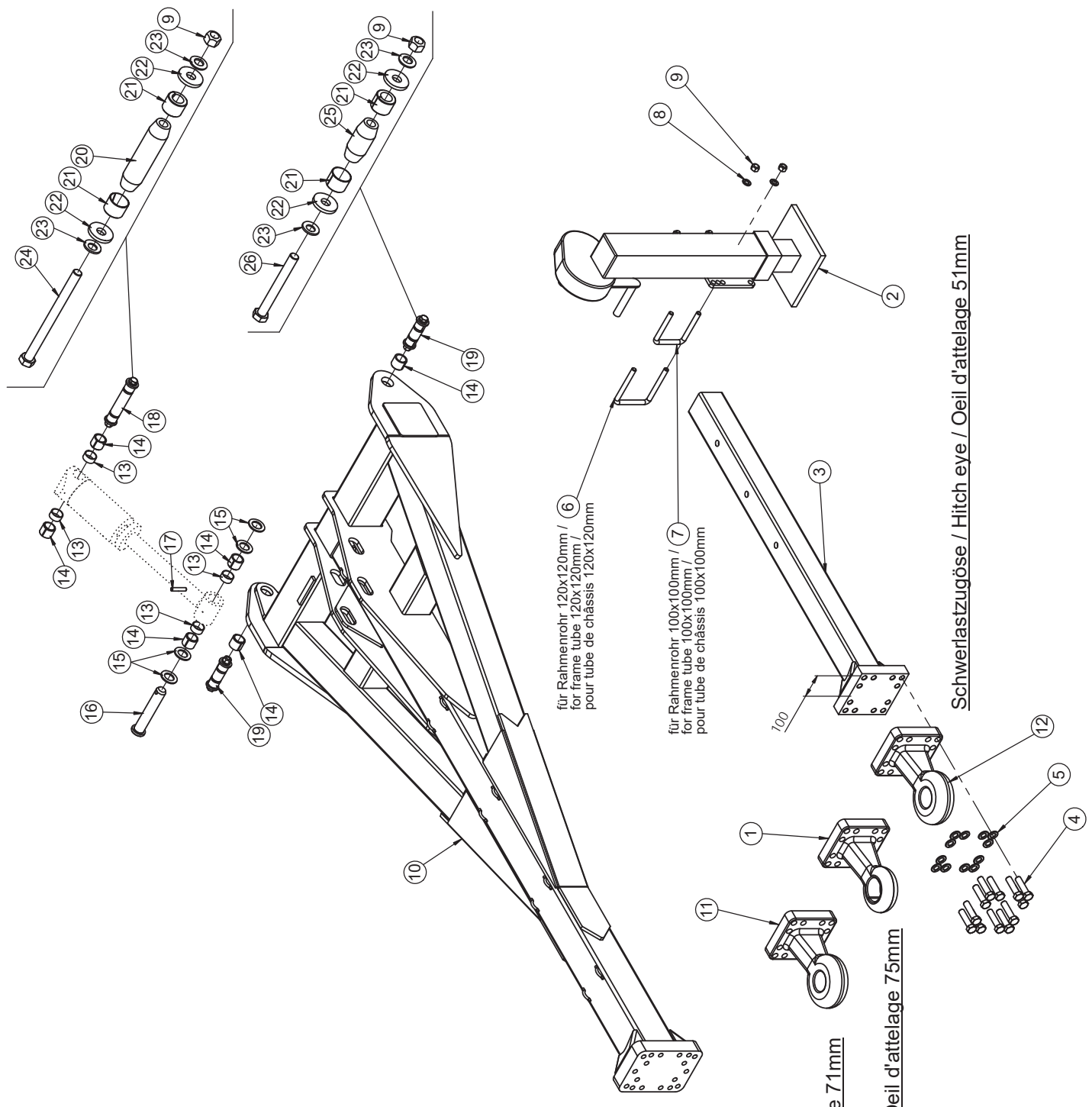
ab Baujahr 05/2022
from 05/2022
à partir de 05/2022



ab Baujahr 10/2022
from 10/2022
à partir de 10/2022

Anhängung Kat IV / Drawbar Kat IV / Attelage Kat IV

Pos.	Art.Nr.	Artikelbezeichnung	Zusatzbezeichnung	Description	Désignation
1	633 842	Teleskopdeichseleinschub	Querjoch	Drawbar	Timon d'attelage
2	900 190	Einspannbuchse	36/45/36	Bush	Bague ressort
3	506 435	Schmiernippel	M6x1 gerade	Grease nipple	Graisser
4	670 346	Kreuzgelenk, verstärkt	120er Zugjoch	Universal joint	Joint à cardan
5	904 588	U-Scheibe gehärtet	60x36x4	Washer	Rondelle
6	906 540	U-Scheibe	60x36x3 gehärtet	Washer	Rondelle
7	634 226	Klemmbolzen montiert	36/235/268	Lockpin	Lockpin
8	634 616	Klemmbolzen montiert	36/140/173	Lockpin	Lockpin
9	670 370	Zugjoch JD QH CAT4/4N	geschw.	Drawbar	Barre oscillante
10	926 252	Bolzen	Zugjoch JD QH Cat4/4N	Locking pin	Cheville
11	926 846	Adapterhülse	Zugjoch JD QH Cat4/4N	Adapter sleeve	Manchon de serrage
12	926 900	Innensechskantschraube	ISO 4762 M16 x 50	hex. Socket head cap screw	vis à tête six pans creux
13	901 620	Mutter	M16 10.0 zk	Nut	Écrou
14	941 422	Fanghaken lang KAT IV	10	Hook	Crochet
15	670 306	Stützaufnahme	geschweißt	Bracket	Support
16	901 755	Senkschraube	M16x45 roh	Bolt	Vis
17	630 260	Abstellstütze		Parking support	Béquille
18	644 910	Kreuzgelenk Anhängung		Universal joint	Joint à cardan
19	670 366	Zugjoch KAT IV	geschweißt	Drawbar	Barre oscillante
20	914 758	Bolzen	Zugjoch Kat. 3 / 4	Locking pin	Cheville
21	901 546	Sechskantschraube	M16x50mm 10.9 zk	Bolt	Vis
22	906 234	Klemmbolzen	36/235/268	Bolt	Axe Lockpin
23	906 208	Spannhülse	36/12-20	spring bush	Bague de serrage
24	901 821	Scheibe gehärtet	17x45x6mm zk	Washer	Rondelle
25	901 628	Sperrkantscheibe	16mm zk	Washer	Rondelle
26	900 077	Sechskantschraube	M16x320mm 10.9 zk	Bolt	Vis
27	906 714	Klemmbolzen	36/140/173	Pin	Broche
28	917 414	Sechskantschraube	M16x230mm 10.9 zk	Bolt	Vis
29	941 342	Fanghaken lang KAT III	10	Hook	Crochet
30	921 060	Sicherungsring für Wellen	A50	Circlip	Circlip
31	901 400	Sicherungsring für Wellen	DIN 471 - 38x1,75	Circlip	Circlips



für Rahmenrohr 120x120mm /
for frame tube 120x120mm /
pour tube de châssis 120x120mm

für Rahmenrohr 100x100mm / (7)
for frame tube 100x100mm /
pour tube de châssis 100x100mm

Schwerlastzugöse / Hitch eye / Oeil d'attelage 71mm

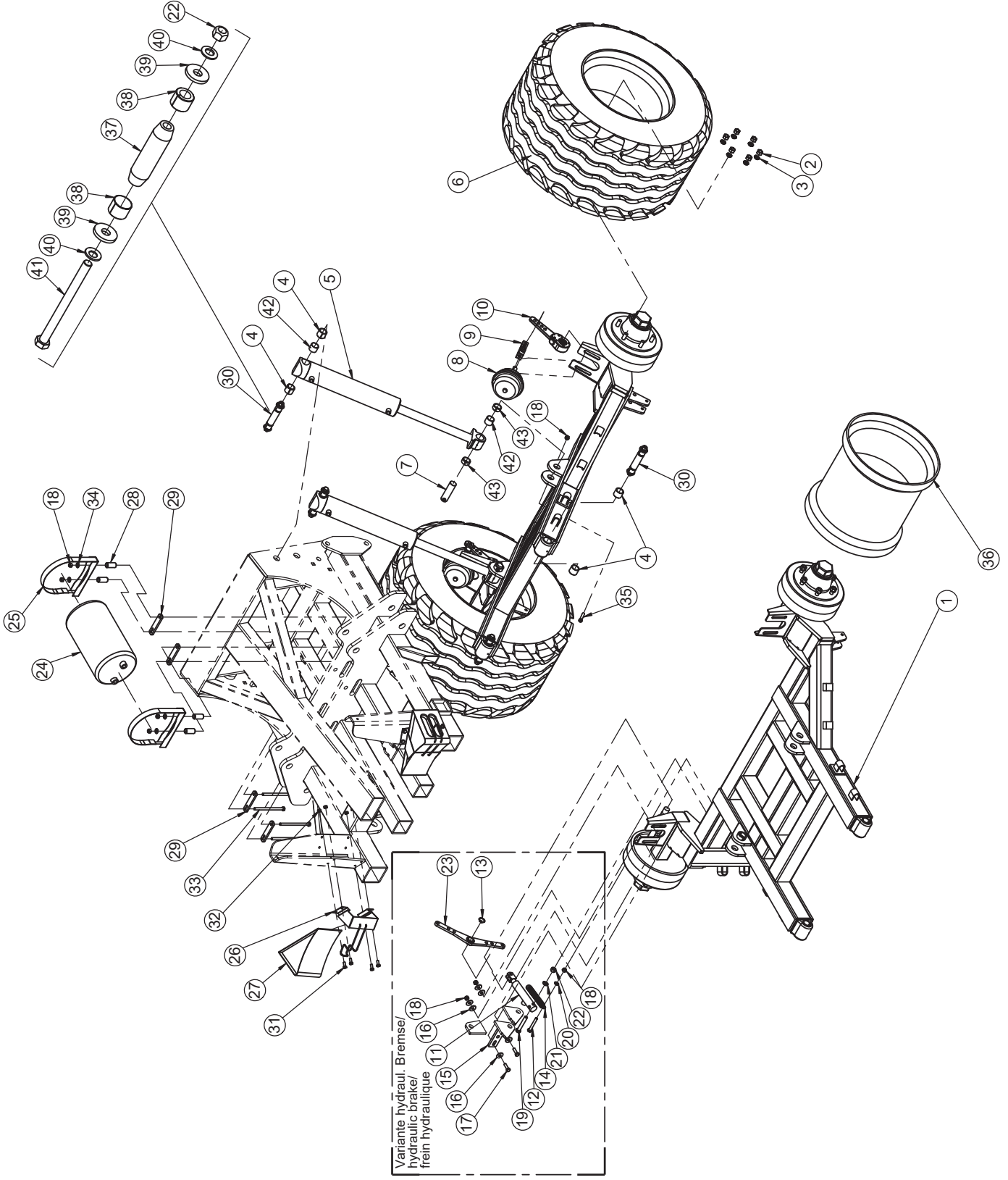
Zugöse / Hitch eye / Oeil d'attelage 75mm

Schwerlastzugöse / Hitch eye / Oeil d'attelage 51mm

Anhängung / Drawbar / Attelage //Zugöse / Hitch eye / Oeil d'attelage 75mm

Pos.	Art.Nr.	Artikelbezeichnung	Zusatzbezeichnung	Description	Désignation
1	990 188	Zugöse	75mm KAT V	Hitch eye	Oeil d'attelage
2	634 102	Abstellstütze		Stand	Béquille
3	636 464	Teleskopdeichseleinschub 100x100	Flanschplatte 160x160	Drawbar	Timon d'attelage
4	901 564	Sechskantschraube	M20x80mm 10.9 zk	Hexagon-head bolt	Vis à tête hexagonale
5	901 649	U-Scheibe	21mm vz	Washer	Rondelle
6	905 462	Bügelschraube 19MnB4	M16x121x155mm 8.8 zk	U-Bolt	Bride
7	900 238	Bügelschraube 19MnB4	M16x101x135mm 8.8 zk	U-Bolt	Bride
8	901 636	U-Scheibe	17mm	Washer	Rondelle
9	901 620	Mutter	M16 10.0 zk	Nut	Écrou
10	653 412	Deichsel m. Flanschplatte groß	Vector/Vario 750 160er Lochbild	Drawbar	Flèche
11	915 500	Schwerlastzugöse	CAT 5 D=71mm	Drawbar eye	Anneau d'attelage
12	915 502	Kugelgelenkzugöse	CAT4 D=51mm	Drawbar eye	Anneau d'attelage
13	633 984	Zylinderhülse	20 43,25 x 2,1	Distance tube	Tuyau d'écartement
14	900 190	Einspannbuchse	36/45/36	Bush	Bague ressort
15	904 588	U-Scheibe gehärtet	60x36x4	Washer	Rondelle
16	913 360	Deichselbolzen	36x177x207	Pin	Broche
17	901 787	Spiralspannstift	12x60	Roll pin	Goupille creuse
18	634 220	Klemmbolzen montiert	36/120/153	Lockpin	Lockpin
19	634 206	Klemmbolzen montiert	36/50/83	Lockpin	Lockpin
20	906 302	Klemmbolzen	36/120/153	Pin	Broche
21	906 208	Spannhülse	36/12-20	spring bush	Bague de serrage
22	901 821	Scheibe gehärtet	17x45x6mm zk	Washer	Rondelle
23	901 628	Sperrkantscheibe	16mm zk	Washer	Rondelle
24	900 074	Sechskantschraube	M16x210mm 10.9 zk	Bolt	Vis
25	906 228	Klemmbolzen	36/50/83	Pin	Broche
26	901 558	Sechskantschraube	M16x140mm 10.9 zk	Bolt	Vis

25 km/h

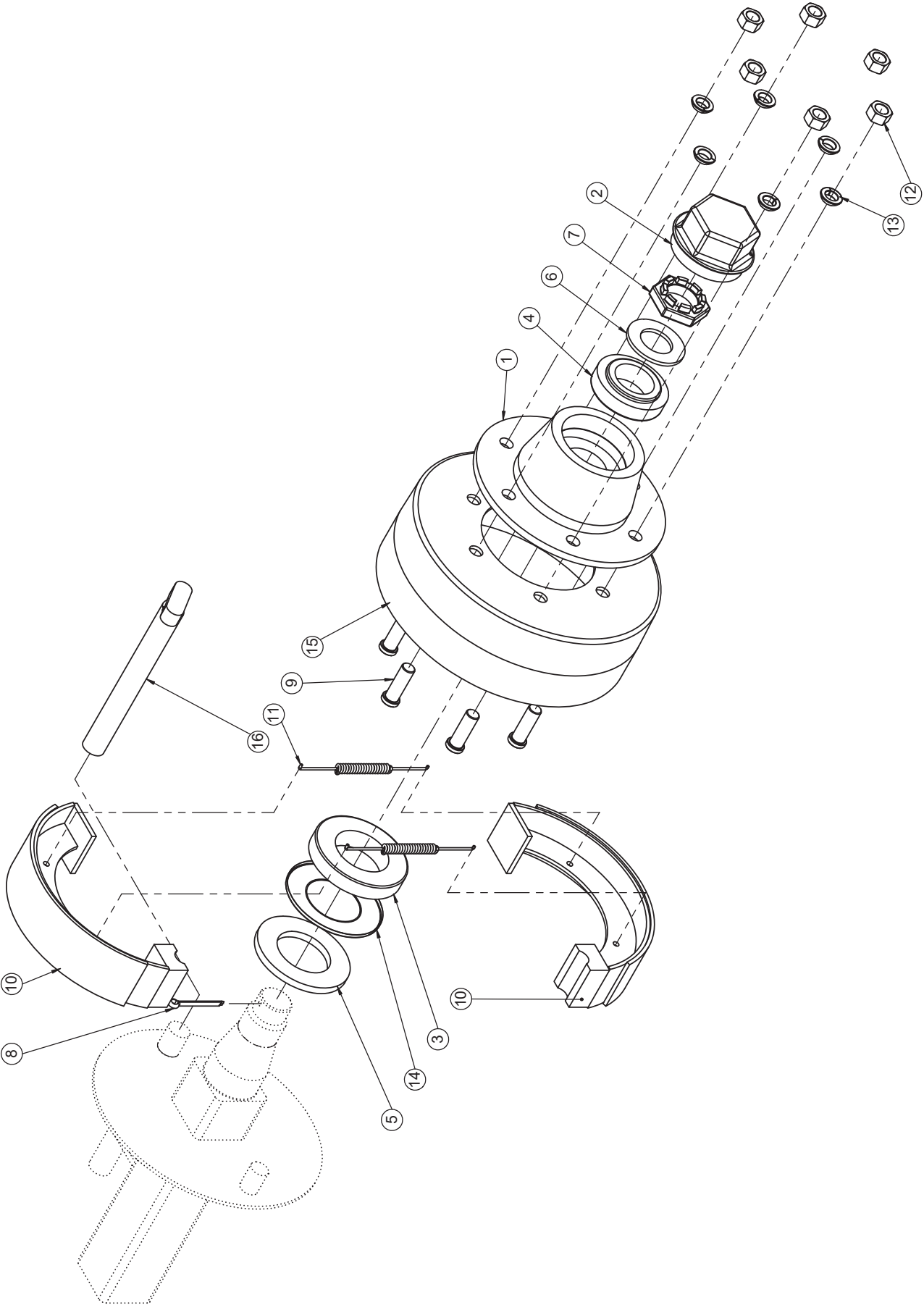


Variante hydraul. Bremser/
hydraulic braker/
frein hydraulique

Vector 460 - 800 (25km/h)

Fahrwerk / Undercarriage / Châssis

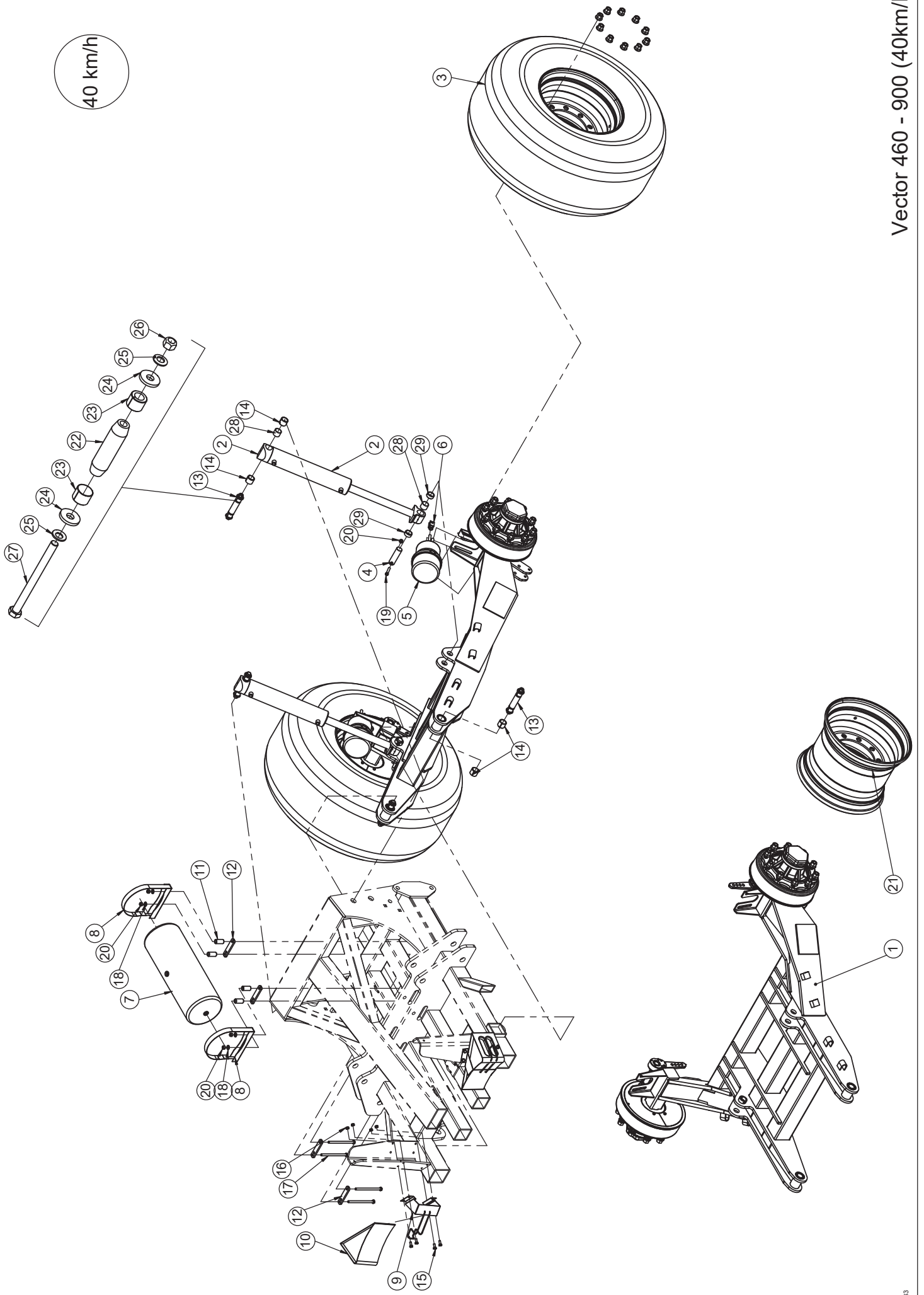
Pos.	Art.Nr.	Artikelbezeichnung	Zusatzbezeichnung	Description	Désignation
1	633 618	Fahrwerk Vector 08		Undercarriage	Châssis
2	900 939	Radmutter	M18x1,5 zk	Nut	Ecrou
3	901 838	Federring D=18x8	für Bremsachse	Circlip	Rondelle-ressort
4	900 190	Einspannbuchse	36/45/36	Bush	Bague ressort
5	905 748	Hy-Zylinder	90/45/420/640	Hydraulik cylinder	Verin
6	900 587	Rad 500/55-20	mit 6 Loch Felge	Wheel	Roue
7	905 958	Bolzen	36x128	Pin	Broche
8	904 841	Membranzylinder	Typ 20	Membrane cylinder	Régulateur
9	902 568	Gabelkopf m. Langloch	mit Bolzen	Support with bolt	Chape
10	902 615	Einstellbarer Bremshebel	Haldex	Brake handle	Levier de frein
11	904 248	Hy-Bremszylinder	EW 25/110/240	Hydraulic cylinder	Verin
12	901 722	Sechskantschraube	M12x90 10.9zk	Bolt	Vis
13	990 236	Sicherungsring DIN471	A28	Retaining ring	circlip
14	900 339	Feder	3,5x28x160	Spring	Ressort
15	905 370	Bremszughalter	12mm	Support	Support
16	901 642	Scheibe	13,2mm vz	Washer	Rondelle
17	901 583	Sechskantschraube	M12x40	Bolt	Vis
18	901 618	Mutter	M12 10.0 zk	Nut	Écrou
19	901 554	Sechskantschraube	M16x100mm 10.9 zk	Bolt	Vis
20	901 634	U-Scheibe	13mm vz	Washer	Rondelle
21	901 636	U-Scheibe	17mm	Washer	Rondelle
22	901 620	Mutter	M16 10.0 zk	Nut	Écrou
23	903 778	Doppelbremshebel 3-Loch	2x200mm d=30mm	Brake handle	Levier de frein
24	902 578	Duckbehälter	10 bar 20l	Pressure vessel	Reservoir à air
25	902 580	Halter für Bremskessel	246mm	support for pressure vessel	support de reservoir à air
26	900 122	Hemmschuhhalter	vz	Support for wheel wedge	Support de cale de retenue en côte
27	900 123	Hemmschuh	NG46	Wheel wedge	Cale de retenue en côte
28	632 576	Hülse	26,9x4,5mm L=55mm	Bush	Bague acier
29	906 268	Befestigungsplatte	Druckluftbehälter	Bridge	Plaque
30	634 246	Klemmbolzen montiert	36/110/143	Lockpin	Lockpin
31	901 419	Sechskantschraube	M10x25	Bolt	Vis
32	901 617	Mutter	M10 zk	Nut	Écrou
33	901 542	Sechskantschraube	M12x190 10.9zk	Bolt	Vis
34	901 626	Sperrkantscheibe	12mm zk	Washer	Rondelle
35	506 279	Zylinderkopfschraube	M12x65 10.9 zk Innensechskant	Bolt	Vis
36	903 700	Felge AW 16x20	6-Loch	Rim	Jante
37	906 232	Klemmbolzen	36/110/143	Pin	Broche
38	906 208	Spannhülse	36/12-20	spring bush	Bague de serrage
39	901 821	Scheibe gehärtet	17x45x6mm zk	Washer	Rondelle
40	901 628	Sperrkantscheibe	16mm zk	Washer	Rondelle
41	902 555	Sechskantschraube	M16x200mm 10.9 zk	Bolt	Vis
42	634 480	Hülse 42,5x2,6 33mm	Distanzhülse	Distance tube	Tuyau d'écartement
43	906 392	Einspannbuchse	36/45/20	Bush	Bague ressort



Achse / Axle / Axe

Pos.	Art.Nr.	Artikelbezeichnung	Zusatzbezeichnung	Description	Désignation
1	920 958	Radnabe	kpl. mit Muttern	Wheel hub	Moyeu
2	903 951	Achskappe	M101,5x1,5	Hub cap	Chapeau d'essieu
3	903 942	Kegelrollenlager	30215	Bearing	Roulement à rouleaux coniques
4	903 947	Kegelrollenlager	32211	Bearing	Roulement à rouleaux coniques
5	903 941	Scheibe	75x130x10mm	Washer	Rondelle
6	903 948	Scheibe	45x80x5mm	Washer	Rondelle
7	903 949	Kronenmutter	M45x2	Castellated nut	Ecrout à créneaux
8	903 955	Splint	6x70	Pin	Goupille
9	900 943	Radbolzen	M18x1,5	Stud	Goujon de roue
10	903 952	Bremsbacke	320x75D	Brake shoe	Segment de frein
11	903 954	Feder		Spring	Ressort
12	900 939	Radmutter	M18x1,5 zk	Nut	Ecrout
13	901 838	Federring D=18x8	für Bremsachse	Circlip	Rondelle-ressort
14	920 960	Nilosring 30211AV	f. Achsstummel 900369/370	Washer	Rondelle
15	903 944	Bremstrommel		Brake drum	Tambour de frein
16	990 802	Bremswelle 320x75 L=205mm	für 900940, 904384, 905368	Brake shaft	Arbre de freins

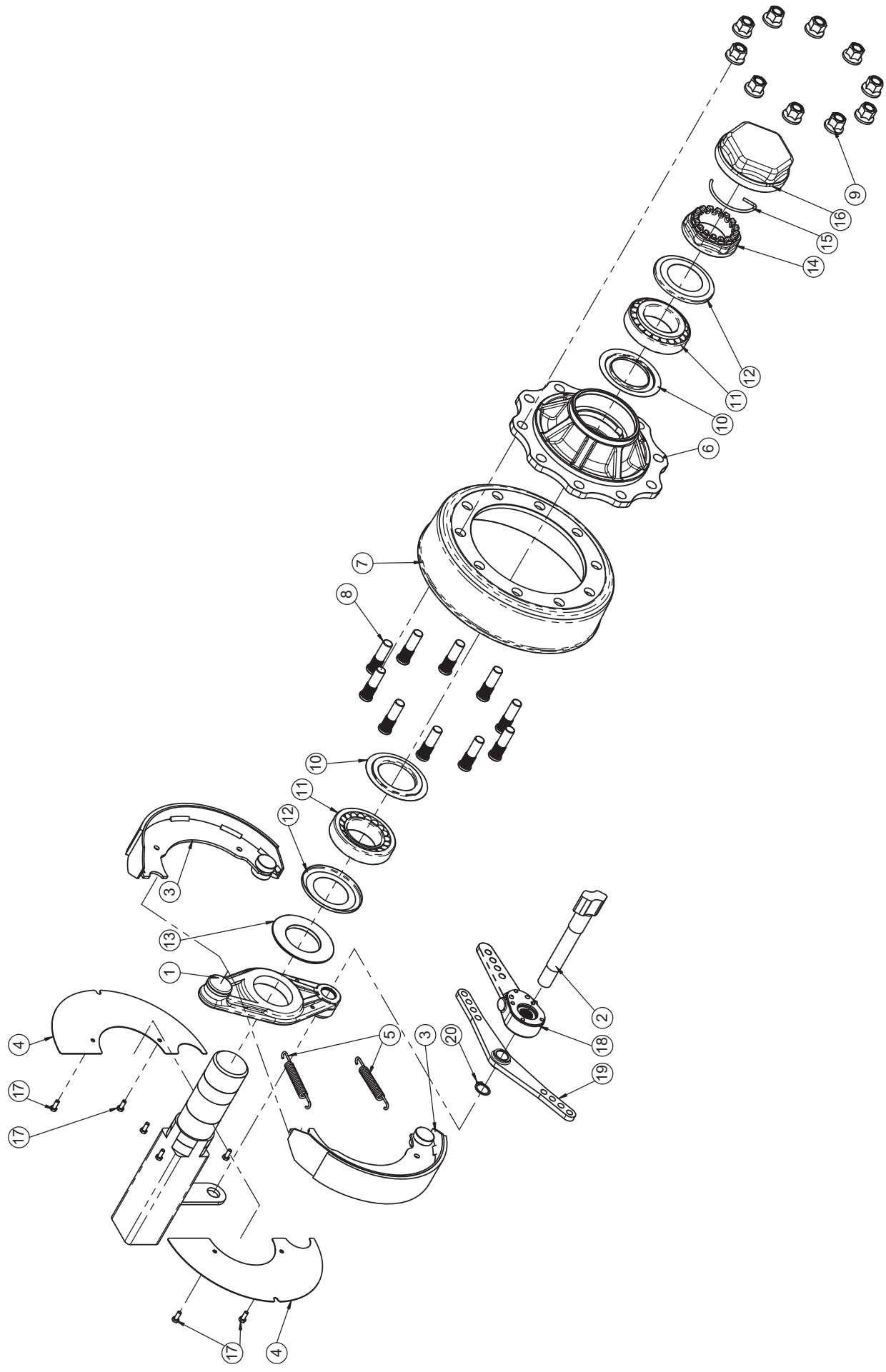
40 km/h



Vector 460 - 900 (40km/h)

Fahrwerk / Undercarriage / Châssis

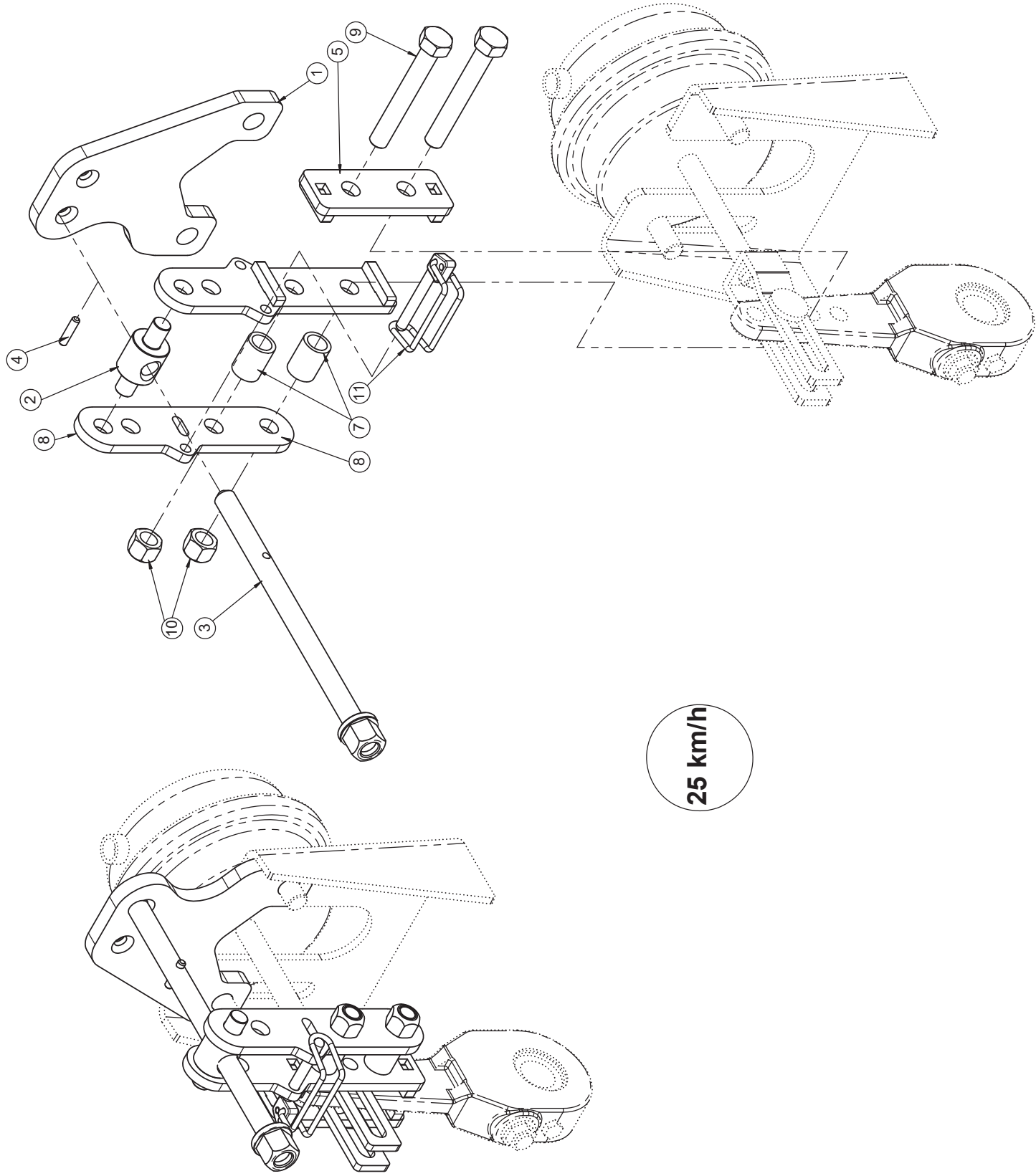
Pos.	Art.Nr.	Artikelbezeichnung	Zusatzbezeichnung	Description	Désignation
1	645 164	Fahrwerk Vector 9m	10 Loch, 40 km/h	Chassis	Châssis
2	905 748	Hy-Zylinder	90/45/420/640	Hydraulik cylinder	Verin
3	900 516	Rad 560/60-22,5 12PR	mit 10-Loch Felge ETO	Wheel	Roue
4	905 958	Bolzen	36x128	Pin	Broche
5	902 046	Tristopzylinder	16/16"	Spring-type brake cylinder	Régulateur
6	902 051	Gabelkopf f. Tristopzylinder	m. Bolzen, Splint und Mutter	Support with bolt	Chape
7	902 573	Druckluftbehälter	10 bar; 30l	Pressure vessel	Reservoir à air
8	902 580	Halter für Bremskessel	246mm	support for pressure vessel	support de reservoir à air
9	900 122	Hemmschuhhalter	vz	Support for wheel wedge	Support de cale de retenue en côte
10	900 123	Hemmschuh	NG46	Wheel wedge	Cale de retenue en côte
11	632 576	Hülse	26,9x4,5mm L=55mm	Bush	Bague acier
12	906 268	Befestigungsplatte	Druckluftbehälter	Bridge	Plaque
13	634 246	Klemmbolzen montiert	36/110/143	Lockpin	Lockpin
14	900 190	Einspannbuchse	36/45/36	Bush	Bague ressort
15	901 419	Sechskantschraube	M10x25	Bolt	Vis
16	901 617	Mutter	M10 zk	Nut	Écrou
17	901 542	Sechskantschraube	M12x190 10.9zk	Bolt	Vis
18	901 626	Sperrkantscheibe	12mm zk	Washer	Rondelle
19	506 279	Zylinderkopfsschraube	M12x65 10.9 zk Innensechskant	Bolt	Vis
20	901 618	Mutter	M12 10.0 zk	Nut	Écrou
21	903 714	Felge 16x22,5 ETO 10-Loch	f. Reifen 560/60-22,5	Wheel rim	Jante
22	906 232	Klemmbolzen	36/110/143	Pin	Broche
23	906 208	Spannhülse	36/12-20	spring bush	Bague de serrage
24	901 821	Scheibe gehärtet	17x45x6mm zk	Washer	Rondelle
25	901 628	Sperrkantscheibe	16mm zk	Washer	Rondelle
26	901 620	Mutter	M16 10.0 zk	Nut	Écrou
27	902 555	Sechskantschraube	M16x200mm 10.9 zk	Bolt	Vis
28	634 480	Hülse 42,5x2,6 33mm	Distanzhülse	Distance tube	Tuyau d'écartement
29	906 392	Einspannbuchse	36/45/20	Bush	Bague ressort



Bremsachse 10 Loch Monroc

Achse / Axe / Axle

Pos.	Art.Nr.	Artikelbezeichnung	Zusatzbezeichnung	Description	Désignation
1	931 548	Lagerbock		Bearing bracket	Support du palier
2	931 546	Bremswelle		Brake shaft	Arbre de freins
3	928 748	Bremsbacke	400x80C	Brake shoe	Segment de frein
4	931 530	Blechdeckel		Cap	Couvercle
5	903 813	Feder	4x20x155	Spring	Ressort
6	931 552	Nabe 1010A1	10-Loch	Wheel hub	Moyeu
7	903 810	Bremstrommel	400x80C (10 Loch)	Brake drum	Tambour de frein
8	903 803	Radbolzen	M22x150/LG80	Stud	Goujon de roue
9	903 390	Radmutter m. Druckteller	M22x1,5mm	Nut	Ecrou
10	901 829	Scheibe	32217	Washer	Rondelle
11	927 672	Radlager D85/150x38,5mm		Bearing	Roulement Conique
12	901 822	Dichtscheibe		Washer	Rondelle
13	901 823	Scheibe	C90-85-150-10	Washer	Randelle
14	901 827	Kronenmutter HK	M85x2	Castellated nut	Ecrou à créneaux
15	901 828	Ring/Splint	Dia 5,5	Pin	Goupille
16	927 670	Staubkappe	SW150 für 905146	Hup cap	Chapeau
17	901 750	Sechskantschraube	M8x20	Bolt	Vis
18	902 615	Einstellbarer Bremshebel	Haldex	Brake handle	Levier de frein
19	900 945	Doppelbremshebel 4-Loch	2x200mm d=30	Brake handle	Levier de frein
20	990 236	Sicherungsring DIN471	A28	Retaining ring	circlip

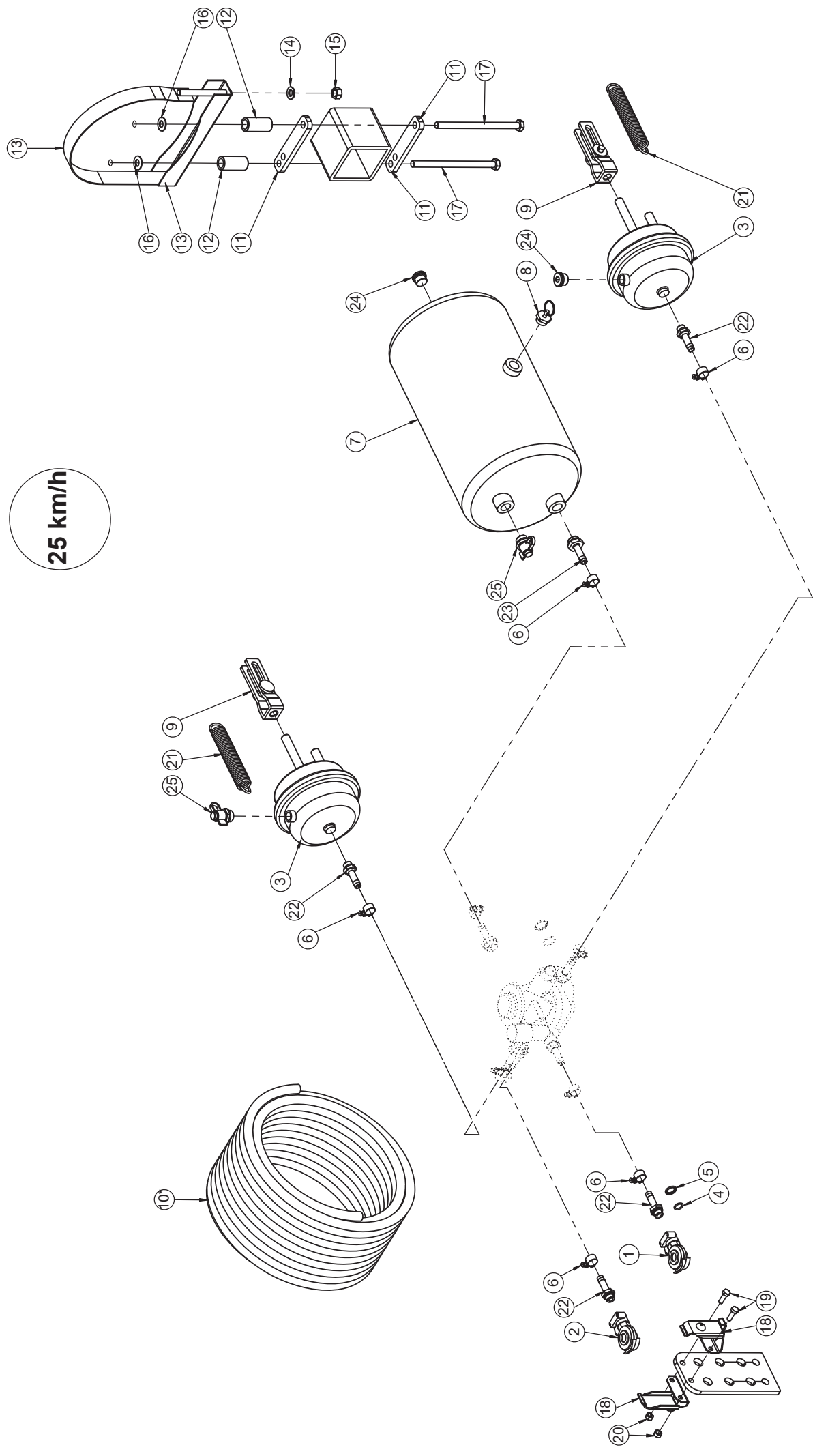


25 km/h

Feststellbremse 20" / Parking brake 20" / Frein de parking 20"

Pos.	Art.Nr.	Artikelbezeichnung	Zusatzbezeichnung	Description	Désignation
1	912 830	Druckpl. Feststellbremse 20"	12	Pressure plate	Plate
2	911 714	Gelenklagerpunkt	Feststellbremse	Spherical bearings	Rotules
3	912 918	Druckstange geschweißt	Feststellbremse	Pressure rod	Tige de poussée
4	901 650	Schwerspannstift	6x26mm vz	Dowel pin	Goupille élastique
5	641 650	Gegenplatte geschweißt	Feststellbremse	Plate	Plaque
6	641 652	Hebel geschweißt	Feststellbremse	Handle	Levier
7	912 832	Abstandshülse	Feststellbr.	Distance tube	Tuyau d'écartement
8	911 712	Seitenblech Feststellbremse	8	Side plate	Plaque latérale
9	902 729	Sechskantschraube	M14x100mm 10.9 zk	Bolt	Vis
10	901 623	Mutter	M14 10.9 zk	Nut	Écrou
11	916 540	Formclip 8x62	50x50	Formclip 8x62	Formclip 8x62

25 km/h

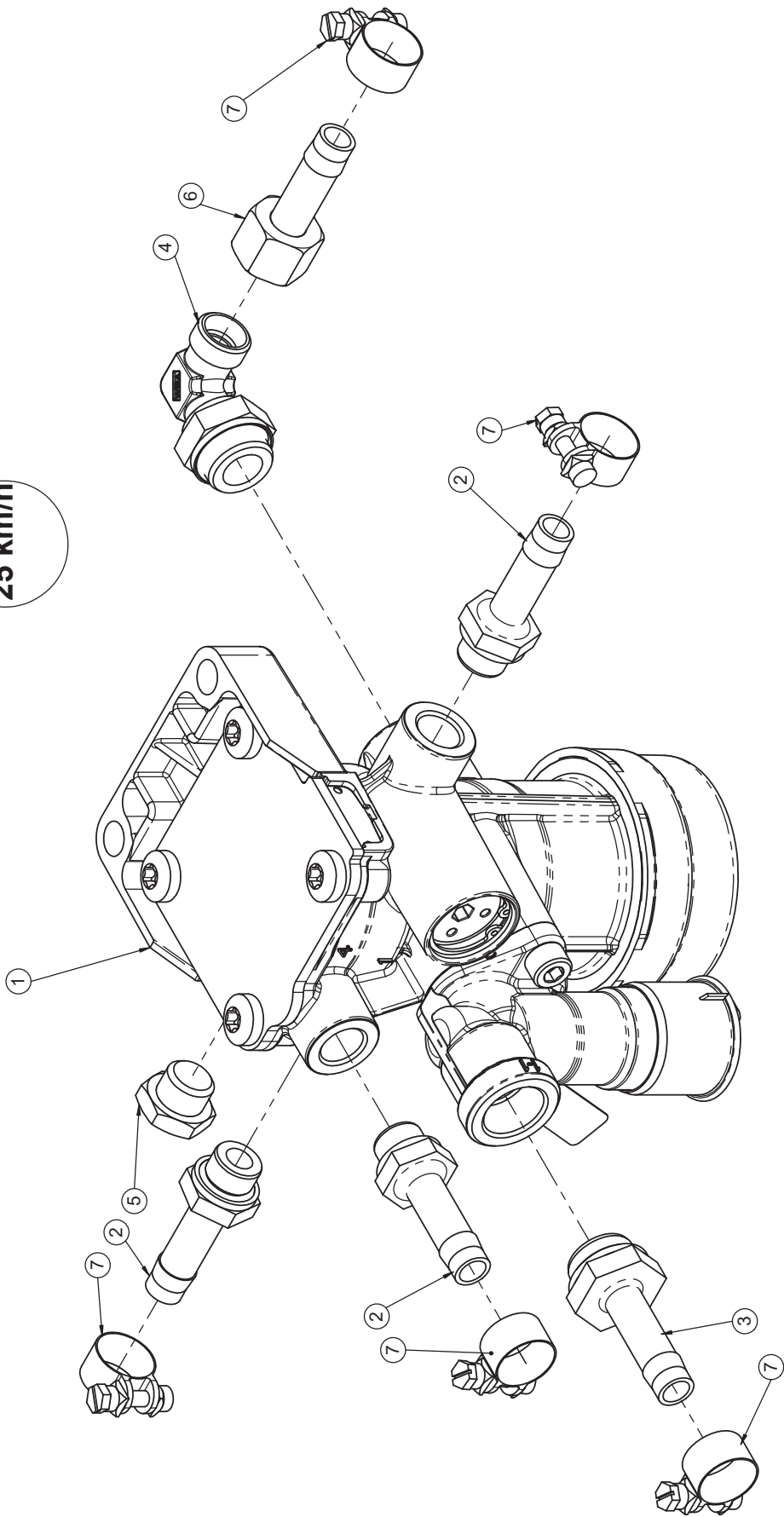


Druckluftbremse / Brake / Frein

Pos.	Art.Nr.	Artikelbezeichnung	Zusatzbezeichnung	Description	Désignation
1	902 570	Kupplungskopf rot	M16x1,5	Service line hose coupler, red	Tête d'accouplement, rouge
2	902 572	Kupplungskopf gelb	M16x1,5	Service line hose coupler, yellow	Tête d'accouplement, jaune
3	904 841	Membranzylinder	Typ 20	Membrane cylinder	Régulateur
4	902 598	O-Ring	M16x1,5	O-ring	Joint torique
5	902 596	Druckring	M16	Pressure Ring	Bague de serrage
6	900 480	Schlauchschele	12-18mm	Clamp	Collier
7	902 578	Duckbehälter	10 bar 20l	Pressure vessel	Reservoir à air
8	902 582	Entwässerungsventil	M22x1,5	Valve	Valve
9	902 568	Gabelkopf m. Langloch	mit Bolzen	Support with bolt	Chape
10*	902 350	Bremsschlauch	11x3,5 **	Hose	Conduite flexible
11	906 268	Befestigungsplatte	Druckluftbehälter	Bridge	Plaque
12	632 576	Hülse	26,9x4,5mm L=55mm	Bush	Bague acier
13	902 580	Halter für Bremskessel	246mm	support for pressure vessel	support de reservoir à air
14	901 634	U-Scheibe	13mm vz	Washer	Rondelle
15	901 604	Mutter	M12 zk	Nut	Écrou
16	901 626	Sperrkantscheibe	12mm zk	Washer	Rondelle
17	901 542	Sechskantschraube	M12x190 10.9zk	Bolt	Vis
18	902 586	Leerkupplung f. Kugelkopf	2.5	Dummy coupling	Dummy coupling
19	901 752	Sechskantschraube	M8x25	Bolt	Vis
20	901 619	Mutter	M8	Nut	Écrou
21	900 337	Rückzugfeder kurz	130 / 70mm	Spring	Ressort
22	900 451	Schlauchstutzen gerade		Nozzle	Embout de tuyau
23	902 354	Schlauchstutzen		Nozzle	Embout de tuyau
24	902 608	Verschlußschraube		Plug	Bouchon
25	902 592	Prüfanschluß	M22x1,5 mit Druck u. O-Ring	Bolt with connection	Vis avec testeur

*benötigte Schlauchlänge in Metern angeben / Order tubes in metres, please /
Indiquez la longueur du tuyau nécessaire en mètres, svp

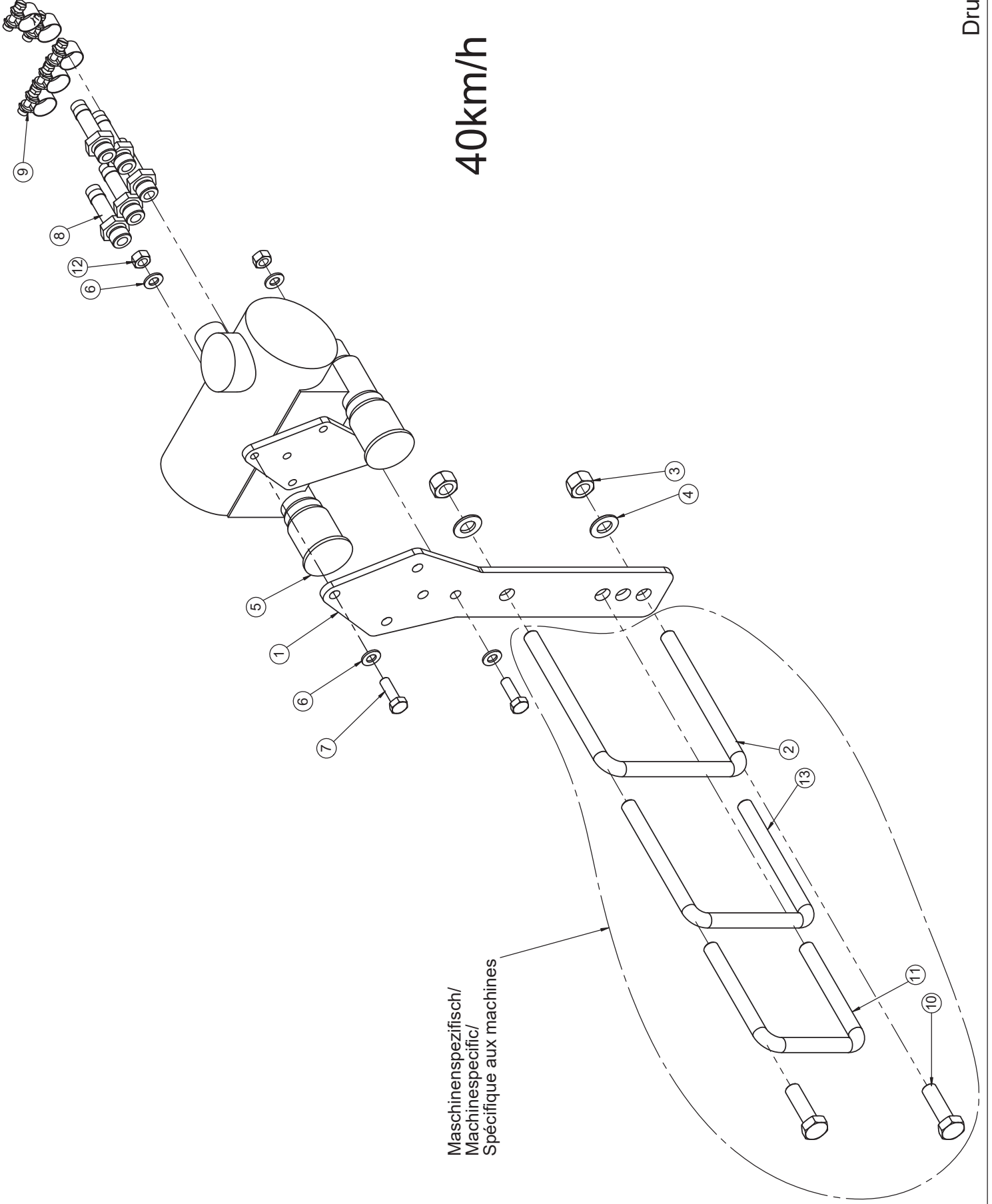
25 km/h



Anhängerbremssventil / Brake valve / Valve de freinage

Pos.	Art.Nr.	Artikelbezeichnung	Zusatzbezeichnung	Description	Désignation
1	947 838	Anhängerbremssventil	mit Löseventil	Valve for Brake	Valve de frein
2	900 451	Schlauchstutzen gerade		Nozzle	Embout de tuyau
3	900 452	Schlauchstutzen gerade	M22x1,5	Nozzle	Embout de tuyau
4	902 039	Winkelschraubverschraubung	M22x1,5 12L	Thread joint	Raccord union
5	637 746	Verschlußschraube	M16x1,5	Plug	Valve de dépression pour coupleur
6	900 956	Schlauchtülle m. Ü-Mutter	M18x1,5	Nozzle	Embout de tuyau
7	900 480	Schlauchschelle	12-18mm	Clamp	Collier

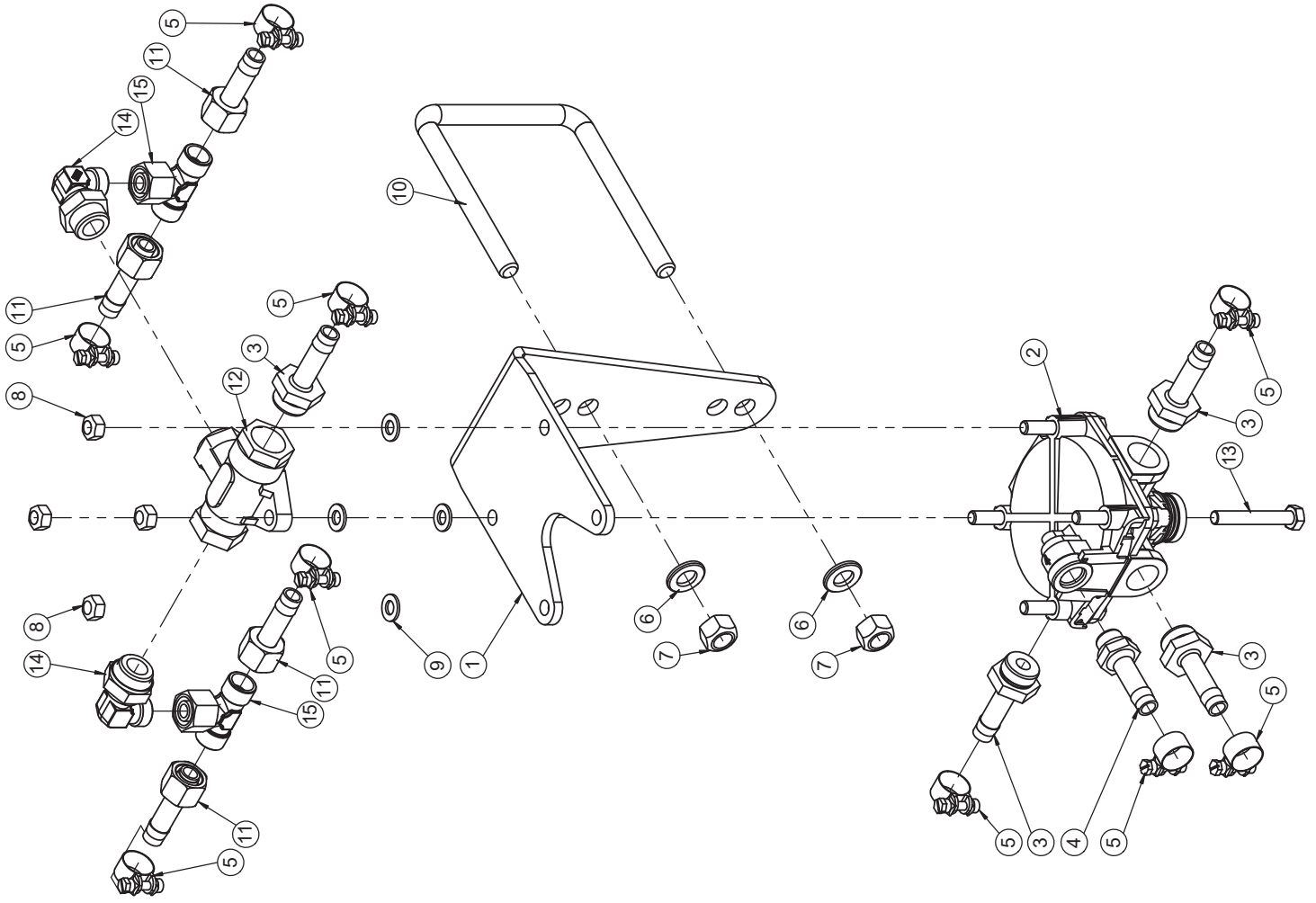
40km/h



Park-Löse-Sicherheitsventil / Brake valve / Valve de freinage

Pos.	Art.Nr.	Artikelbezeichnung	Zusatzbezeichnung	Description	Désignation
1	913 366	Halter PREV Ventil	6	Valve holder	Support
2	916 738	Bügelschraube 19MnB4	M12x121x145mm	U-Bolt	Bride
3	901 618	Mutter	M12 10.0 zk	Nut	Écrou
4	901 634	U-Scheibe	13mm vz	Washer	Rondelle
5	915 846	Park-Löse-Sicherheitsventil		Valve	Vanne
6	901 635	U-Scheibe	8,4	Washer	Rondelle
7	901 752	Sechskantschraube	M8x25	Bolt	Vis
8	900 451	Schlauchstutzen M16x1,5	Schlauch 11x3,5 mm	Nozzle	Embout de tuyau
9	900 480	Schlauchschelle	12-18mm	Clamp	Collier
10	901 583	Sechskantschraube	M12x40 10.9zk	Bolt	Vis
11	900 970	Bügelschraube 19MnB4	M12x81x105mm	U-Bolt	Bride
12	901 619	Mutter	M8	Nut	Écrou
13	905 478	Bügelschraube 19MnB4	M12x101x125mm	U-Bolt	Bride

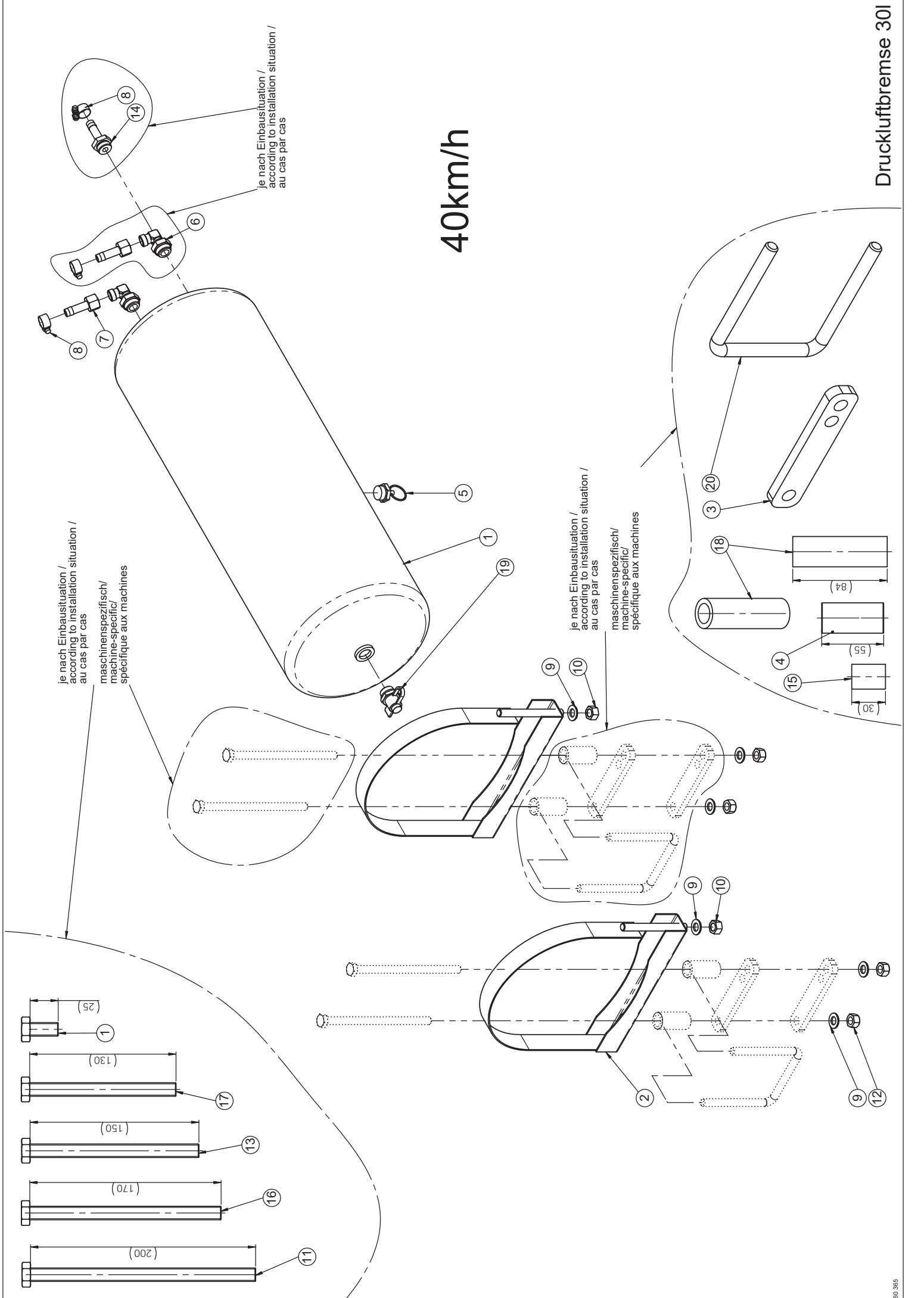
40km/h



Relaisventil mit 2 Wegeventil / Relay valve with 2 way valve/ Valve relais avec valve 2 voies

Pos.	Art.Nr.	Artikelbezeichnung	Zusatzbezeichnung	Description	Désignation
1	908 684	Halter Relaisventil	Trio -5,0; Ulltima CS	Support	Cadre support
2	902 045	Relaisventil		Relay valve	Valve relais
3	900 452	Schlauchstutzen M22x1,5	Schlauch 11x3,5 mm	Nozzle	Embout de tuyau
4	900 451	Schlauchstutzen gerade		Nozzle	Embout de tuyau
5	900 480	Schlauchschelle	12-18mm	Clamp	Collier
6	901 634	U-Scheibe	13mm vz	Washer	Rondelle
7	901 618	Mutter	M12 10.0 zk	Nut	Écrou
8	901 619	Mutter	M8	Nut	Écrou
9	901 635	U-Scheibe	8,4	Washer	Rondelle
10	905 478	Bügelschraube 19MnB4	M12x101x125mm	U-Bolt	Bride
11	900 956	Schlauchtülle m. Ü-Mutter	M18x1,5	Nozzle	Embout de tuyau
12	902 044	2 Wegeventil	Druckluftbremse	2 way valve	Valve 2 voies
13	990 836	Sechskantschraube	M8x55	Bolt	Vis
14	902 039	Winkelverschraubung	M22x1,5 12L	Thread joint	Raccord union
15	900 652	T-Stück vormontiert	x evT 12L	Thread joint	Raccord union

40km/h



je nach Einbausituation /
according to installation situation /
au cas par cas
maschinenspezifisch/
machine-specific/
spécifique aux machines

je nach Einbausituation /
according to installation situation /
au cas par cas

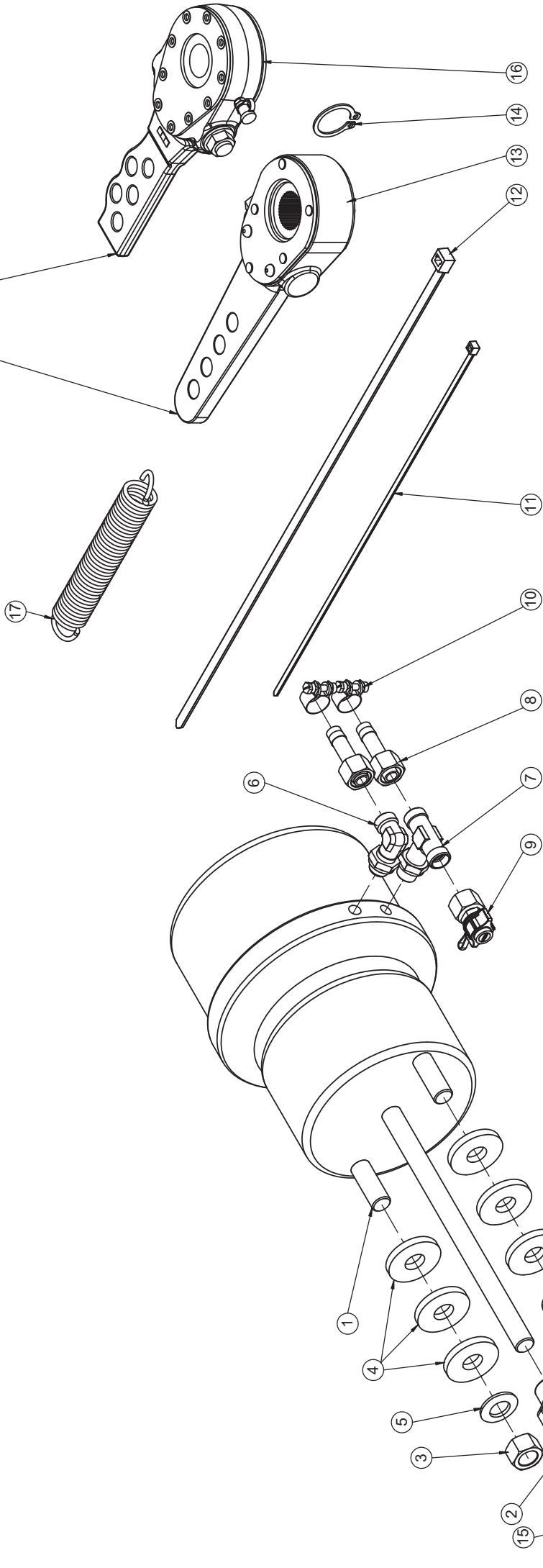
je nach Einbausituation /
according to installation situation /
au cas par cas
maschinenspezifisch/
machine-specific/
spécifique aux machines

Drucklufttank 30l / Compressed-air tank 30l / Réservoir d'air comprimé 30l

Pos.	Art.Nr.	Artikelbezeichnung	Zusatzbezeichnung	Description	Désignation
1	902 573	Druckluftbehälter	10 bar; 30l	Pressure vessel	Reservoir à air
2	902 580	Halter für Bremskessel	246mm	support for pressure vessel	support de reservoir à air
3	906 268	Befestigungsplatte	Druckluftbehälter	Bridge	Plaque
4	632 576	Hülse	26,9x4,5mm L=55mm	Bush	Bague acier
5	902 582	Entwässerungsventil	M22x1,5	Valve	Valve
6	902 039	Winkelschraubverschraubung	M22x1,5 12L	Thread joint	Raccord union
7	900 956	Schlauchtülle m. Ü-Mutter	M18x1,5	Nozzle	Embout de tuyau
8	900 480	Schlauchschelle	12-18mm	Clamp	Collier
9	901 634	U-Scheibe	13mm vz	Washer	Rondelle
10	901 604	Mutter	M12 zk	Nut	Ecrou
11	901 544	Sechskantschraube	M12x200 10.9zk	Bolt	Vis
12	901 618	Mutter	M12 10.0 zk	Nut	Écrou
13	900 063	Sechskantschraube	M12x150 10.9zk	Bolt	Vis
14	900 452	Schlauchstutzen M22x1,5	Schlauch 11x3,5 mm	Nozzle	Embout de tuyau
15	912 832	Abstandshülse	Feststellbr.	Distance tube	Tuyau d'écartement
16	901 540	Sechskantschraube	M12x170 10.9zk	Bolt	Vis
17	901 724	Sechskantschraube	M12x130 10.9zk	Bolt	Vis
18	634 060	Hülse Absteckplatte breit	26,9x4,5mm L=84mm	Bush	Douille
19	902 592	Prüfanschluß	M22x1,5 mit Druck u. O-Ring	Bolt with connection	Vis avec testeur
20	905 478	Bügelschraube 19MnB4	M12x101x125mm	U-Bolt	Bride

40km/h

Maschinenspezifisch /
Machine-specific /
Spécifique aux machines



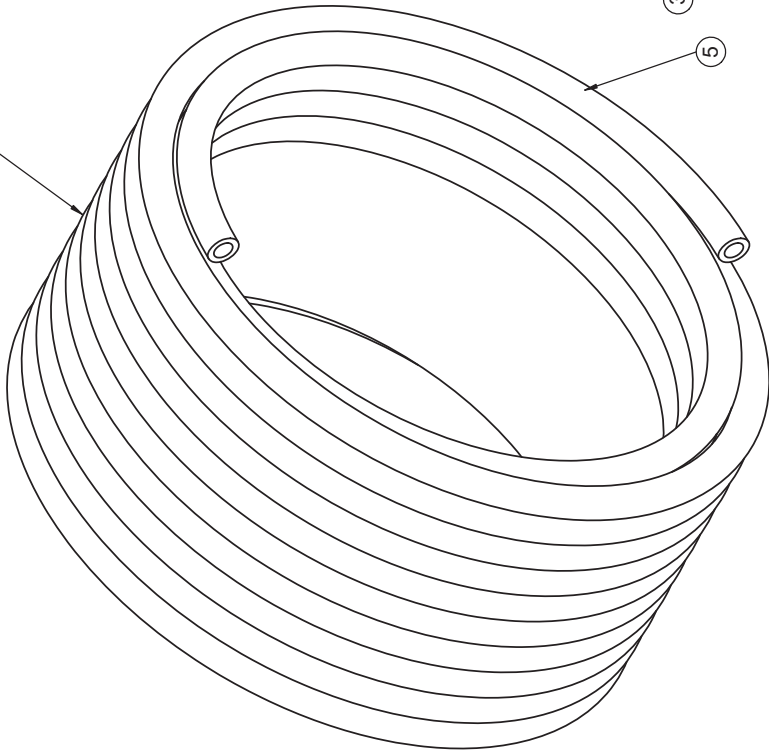
Maschinenspezifisch /
Machine-specific /
Spécifique aux machines

Tristopzylinder / Cylinder with spring-loaded brake / Cylindre de frein à ressort accumulateur

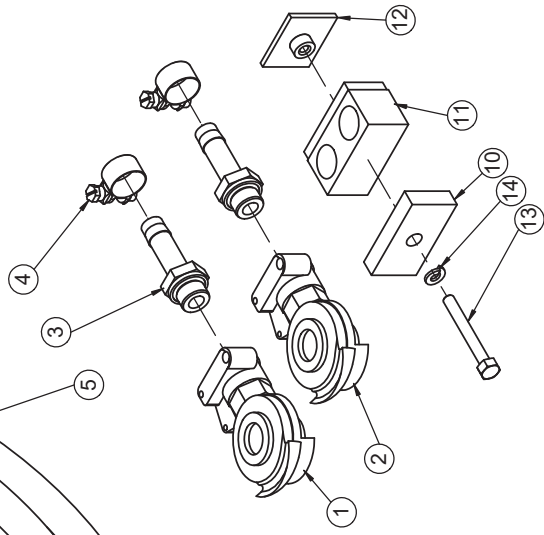
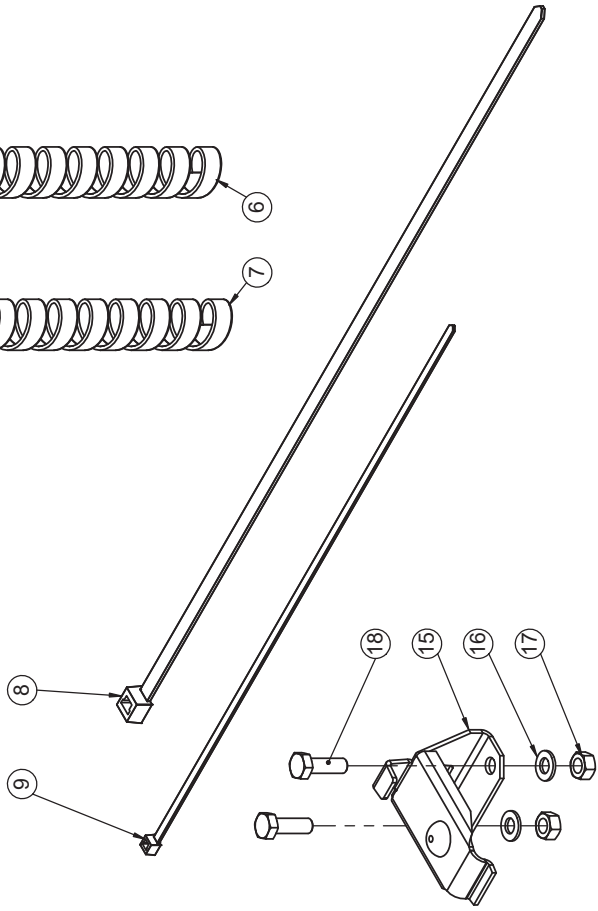
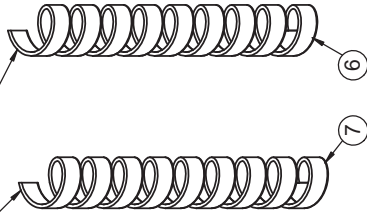
Pos.	Art.Nr.	Artikelbezeichnung	Zusatzbezeichnung	Description	Désignation
1	902 046	Tristopzylinder	16/16"	Spring-type brake cylinder	Régulateur
2	902 051	Gabelkopf f. Tristopzylinder	m. Bolzen, Splint und Mutter	Support with bolt	Chape
3	901 632	Mutter	M16x1,5mm zk	Nut	Écrou
4	901 821	U-Scheibe gehärtet	17x45x6mm zk	Washer	Rondelle
5	901 628	Sperrkantscheibe	16mm zk	Washer	Rondelle
6	902 043	Winkelverschraubung	M16x1,5 12L	Thread joint	Raccord union
7	902 047	T-Einschraubverschraubung	M16x1,5	Thread joint	Raccord union
8	900 956	Schlauchtülle m. Ü-Mutter	M18x1,5	Nozzle	Embout de tuyau
9	902 548	Prüfanschluß mit Ü-Mutter	M18x1,5	Bolt with connection	Vis avec testeur
10	900 480	Schlauchschele	12-18mm	Clamp	Collier
11	902 182	Kabelbinder schwarz	4,7x390mm	Cable strap	Collier de serrage
12	902 288	Kabelbinder schwarz	8,9x530mm	Cable strap	Collier de serrage
13	902 615	Einstellbarer Bremshebel	Haldex	Brake handle	Levier de frein
14	990 236	Sicherungsring DIN471	A28	Retaining ring	circlip
15	915 202	Gabelkopf f. Tristopzylinder	12/12 (lang)	Clevis	Tête de fourche
16	925 002	Gestängesteller BPW	5-Loch	brake handle	Levier de frein
17	900 337	Rückzugfeder kurz	130 / 70mm	Spring	Ressort

40km/h

maschinenpezifische Schlauchlänge
every machine had another total hose length/
chaque machine avait une autre longueur totale de tuyau flexible



maschinenpezifische Länge
every machine had another total length/
chaque machine avait une autre longueur totale



Kupplungskopf / Service line hose coupler / Tête d'accouplement

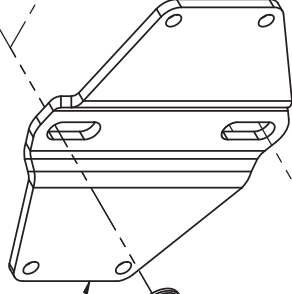
Pos.	Art.Nr.	Artikelbezeichnung	Zusatzbezeichnung	Description	Désignation
1	902 570	Kupplungskopf rot	M16x1,5	Service line hose coupler, red	Tête d'accouplement, rouge
2	902 572	Kupplungskopf gelb	M16x1,5	Service line hose coupler, yellow	Tête d'accouplement, jaune
3	900 451	Schlauchstutzen gerade		Nozzle	Embout de tuyau
4	900 480	Schlauchschele	12-18mm	Clamp	Collier
5	902 350	Bremsschlauch	11x3,5 **	Hose	Conduite flexible
6	902 092	Schutzschlauch SGX 25	25x2mm	Protective tube	Protection spiralée
7	902 098	Schutzschlauch SGX 15	15x1,5mm*	Protective tube	Protection spiralée
8	902 288	Kabelbinder schwarz	8,9x530mm	Cable strap	Collier de serrage
9	902 182	Kabelbinder schwarz	4,7x390mm	Cable strap	Collier de serrage
10	900 559	Deckplatte	f. Doppelschelle	Attaching plate	Plateau de fixation
11	900 561	Zweirohrschele	18 mm	Pipe clamp	Collier de serrage
12	903 154	Anschweißplatte	M6	Attaching plate	Plateau de fixation
13	901 792	Sechskantschraube	M6x50	Bolt	Vis
14	500 027	Federring	M6	Spring ring	Rondelle Grower
15	902 586	Leerkupplung f. Kugelkopf	2.5	Dummy coupling	Dummy coupling
16	901 635	U-Scheibe	8,4	Washer	Rondelle
17	901 619	Mutter	M8	Nut	Écrou
18	901 752	Sechskantschraube	M8x25	Bolt	Vis

* maschinenspezifische Länge /
every machine had another total length /
chaque machine avait une autre longueur totale

** maschinenspezifische Schlauchlänge/
every machine had another total hose length/
chaque machine avait une autre longueur totale de tuyau flexible

Maschinenspezifisch /
Machine specific /
Spécifique aux machines

8
11
10

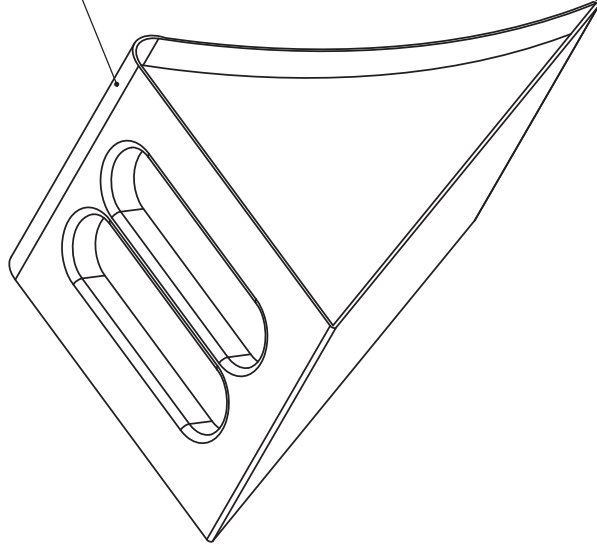


Je nach Einbausituation /
According to installation situation /
Au cas par cas

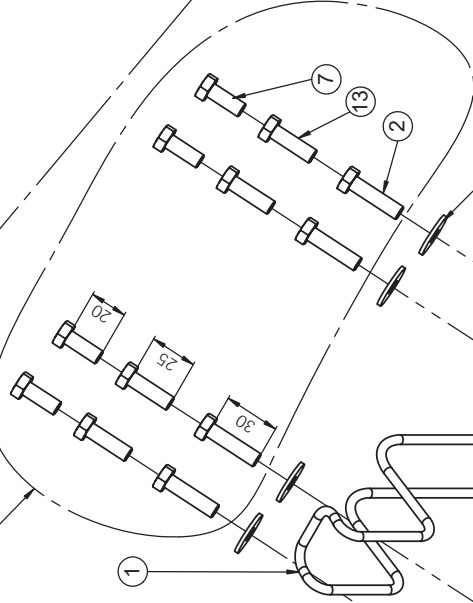
40km/h / 25km/h

Maschinenspezifisch /
Machine specific /
Spécifique aux machines

6



1



7

13

2

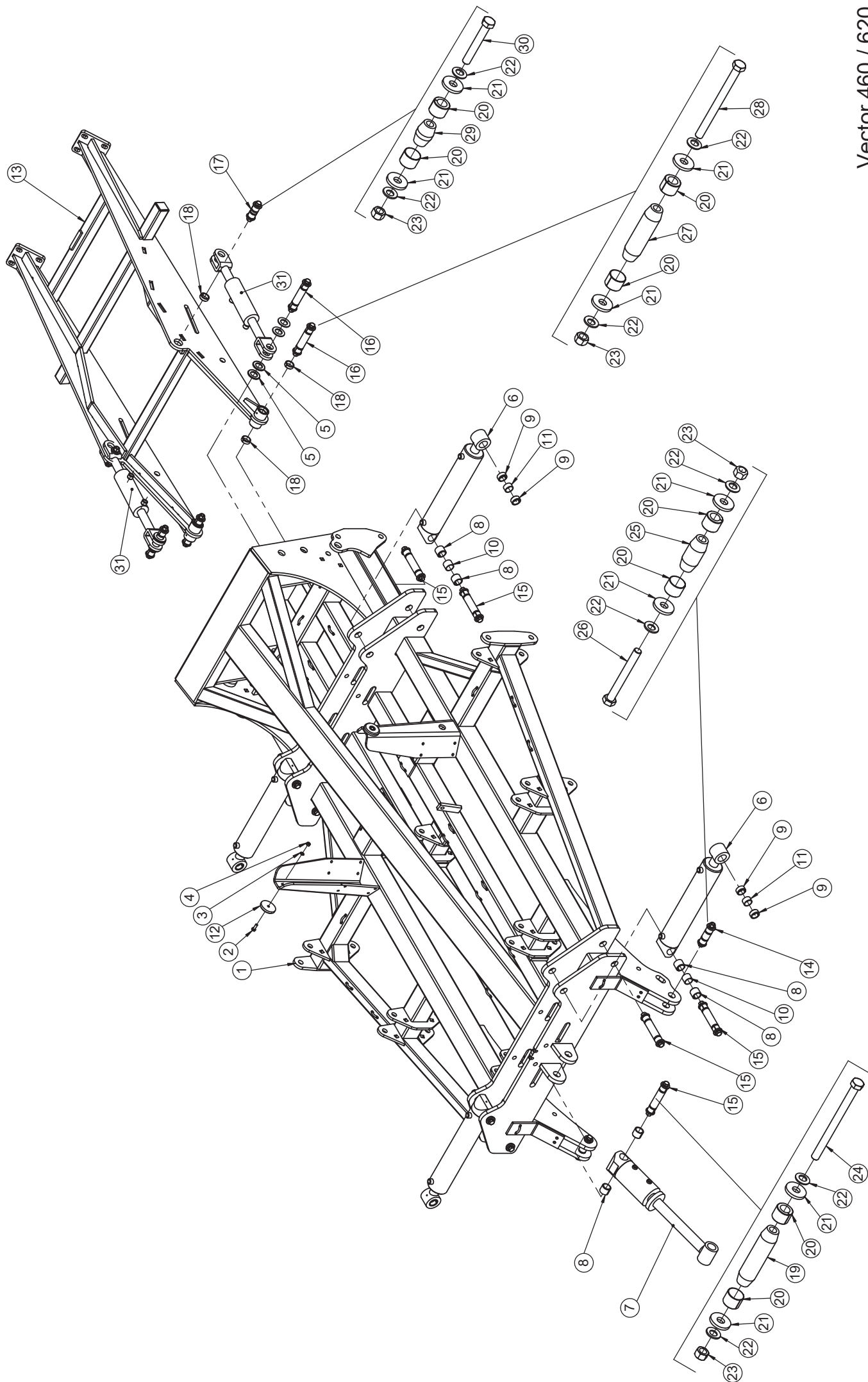
4

3

5

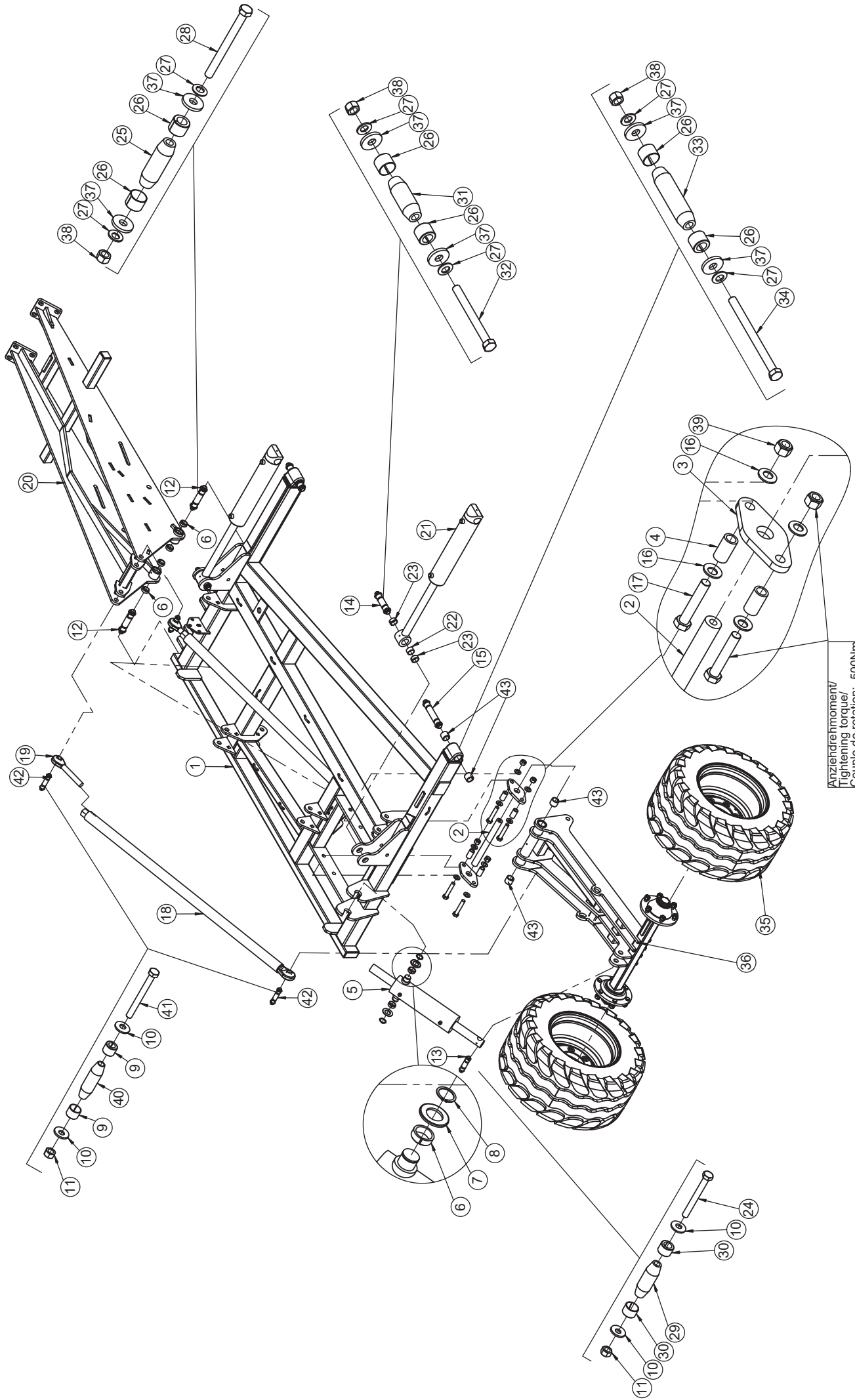
Hemmschuh / Wheel chock / Cale de freinage

Pos.	Art.Nr.	Artikelbezeichnung	Zusatzbezeichnung	Description	Désignation
1	900 122	Hemmschuhhalter	vz	Support for wheel chock	Support de cale de freinage
2	901 591	Sechskantschraube	M8x30	Bolt	Vis
3	901 635	U-Scheibe	8,4	Washer	Rondelle
4	901 641	U-Scheibe	8,4mm vz	Washer	Rondelle
5	901 619	Mutter	M8	Nut	Écrou
6	900 123	Hemmschuh	NG46	Wheel chock	Cale de freinage
7	901 750	Sechskantschraube	M8x20	Bolt	Vis
8	080 518	Bremskeilhalterung	6	Plate	Plaque
9	916 738	Bügelschraube 19MnB4	M12x121x145mm	U-Bolt	Bride
10	901 618	Mutter	M12 10.0 zk	Nut	Écrou
11	901 634	U-Scheibe	13mm vz	Washer	Rondelle
12	905 478	Bügelschraube 19MnB4	M12x101x125mm	U-Bolt	Bride
13	901 752	Sechskantschraube	M8x25	Bolt	Vis



Mittelrahmen / Centre frame / Châssis au centre

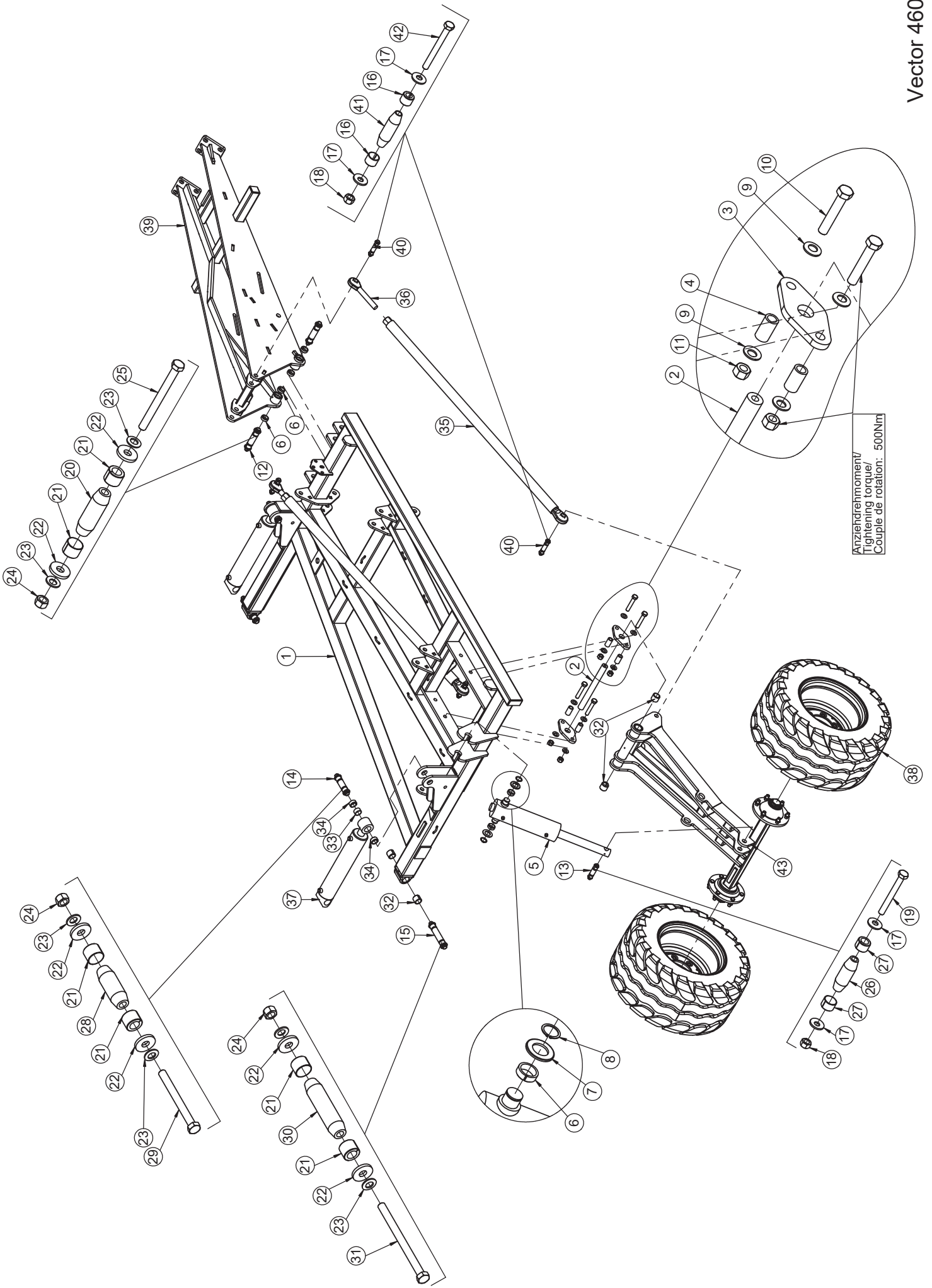
Pos.	Art.Nr.	Artikelbezeichnung	Zusatzbezeichnung	Description	Désignation
1	652 240	Mittelrahmen, hydr. Steinsicherung	Vector 4,6/6,2m	Centre frame	Châssis
2	901 575	Sechskantschraube	M10x30	Bolt	Vis
3	901 633	U-Scheibe	10,5mm vz	Washer	Rondelle
4	901 617	Mutter	M10 zk	Nut	Écrou
5	904 588	U-Scheibe	37mm 200HV	Washer	Rondelle
6	908 642	Hy-Zylinder einstellbar	90/45/420/630-640	Hydraulic cylinder	Verin
7	905 706	Hy-Zylinder Deichsel	100/50/70/660	Hydraulic cylinder	Verin
8	900 190	Einspannbuchse	36/45/36	Bush	Bague ressort
9	906 392	Einspannbuchse	36/45/20	Bush	Bague ressort
10	634 480	Hülse 42,5x2,6 33mm	Distanzhülse	Distance tube	Tuyau d'écartement
11	634 482	Hülse 42,5x2,6 23mm	Distanzhülse	Distance tube	Tuyau d'écartement
12	904 016	Auflagescheibe	80 x 15	Washer	Rondelle
13	664 372	Walzenträger 100/1	Mittelrahmen	Whale carrier	Support mural
14	634 206	Klemmbolzen montiert	36/50/83	Lockpin	Lockpin
15	634 220	Klemmbolzen montiert	36/120/153	Lockpin	Lockpin
16	634 246	Klemmbolzen montiert	36/110/143	Lockpin	Lockpin
17	634 230	Klemmbolzen montiert	36/20/53	Lockpin	Lockpin
18	900 167	Einspannbuchse	36/45/15	Bush	Bague ressort
19	906 302	Klemmbolzen	36/120/153	Pin	Broche
20	906 208	Spannhülse	36/12-20	spring bush	Bague de serrage
21	901 821	Scheibe gehärtet	17x45x6mm zk	Washer	Rondelle
22	901 628	Sperrkantscheibe	16mm zk	Washer	Rondelle
23	901 620	Mutter	M16 10.0 zk	Nut	Écrou
24	900 074	Sechskantschraube	M16x210mm 10.9 zk	Bolt	Vis
25	906 228	Klemmbolzen	36/50/83	Pin	Broche
26	901 558	Sechskantschraube	M16x140mm 10.9 zk	Bolt	Vis
27	906 232	Klemmbolzen	36/110/143	Pin	Broche
28	902 555	Sechskantschraube	M16x200mm 10.9 zk	Bolt	Vis
29	906 306	Klemmbolzen	36/20/53	Pin	Broche
30	901 555	Sechskantschraube	M16x110mm 10.9 zk	Bolt	Vis
31	928 684	Hy-Zylinder Gleichgang	70/40/50/600	Hydraulic cylinder	Verin



Anziendrehmoment/
Tightening torque/
Couple de rotation: 500Nm

Seitenteil, rechts / Side frame, right / Châssis droit

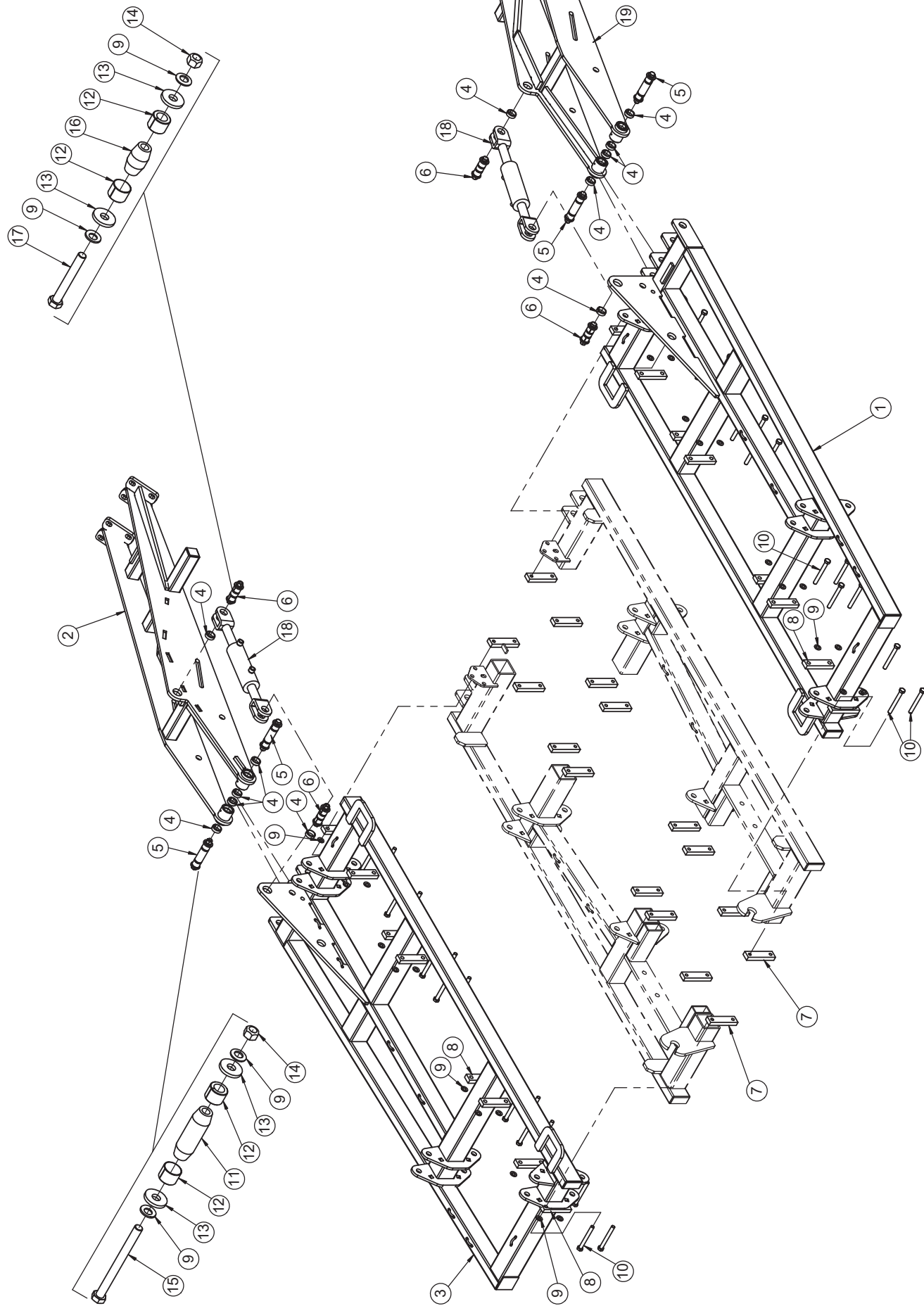
Pos.	Art.Nr.	Artikelbezeichnung	Zusatzbezeichnung	Description	Désignation
1	652 238	Seitenteil, rechts hydr. Steinsicherung	Vector 4,6	Side frame, right	Châssis, droïte
2	634 364	Rundrohr	36x10	Hy-Tube	Tuyau
3	906 362	Platte 40	15	Plate	Plaque
4	645 728	Hülse	d=21; l=54mm	Distance tube	Tuyau d'écartement
5	906 670	Hy-Zylinder	100/50/180/540	Hydraulic cylinder	Verin
6	900 167	Einspannbuchse	36/45/15	Bush	Bague ressort
7	904 588	U-Scheibe	37mm 200HV	Washer	Rondelle
8	901 488	Sicherungsring für Wellen	A36	Circlip	Circlips
9	906 196	Spannhülse	25/19	Spring bush	Bague de serrage
10	902 628	Sperrkantscheibe (VT)	12mm zk verstärkt Form B	Washer	Rondelle
11	901 618	Mutter	M12 10.0 zk	Nut	Écrou
12	634 162	Klemmbolzen montiert	36/85/118	Lockpin	Lockpin
13	634 174	Klemmbolzen montiert	28/55/88	Lockpin	Lockpin
14	634 208	Klemmbolzen montiert	36/70/103	Lockpin	Lockpin
15	634 220	Klemmbolzen montiert	36/120/153	Lockpin	Lockpin
16	901 630	Sperrkantscheibe	20mm	Washer	Rondelle
17	901 566	Sechskantschraube	M20x110mm 10.9 zk	Bolt	Vis
18	654 022	Längsspindel	Vector 08	Tube with turnbuckle	Tuyau avec arbre de réglage
19	900 892	Gelenkspindel rechts	M30x3,5x220mm	Turnbuckle	Arbre de réglage
20	664 384	Walzenträger 100/7	Vector 4,6m li./re.	Whale carrier	Support mural
21	908 642	Hy-Zylinder einstellbar	90/45/420/630-640	Hydraulic cylinder	Verin
22	634 482	Hülse 42,5x2,6 23mm	Distanzhülse	Distance tube	Tuyau d'écartement
23	906 392	Einspannbuchse	36/45/20	Bush	Bague ressort
24	901 534	Sechskantschraube	M12x110 10.9zk	Bolt	Vis
25	906 308	Klemmbolzen	36/85/118	Pin	Broche
26	906 208	Spannhülse	36/12-20	spring bush	Bague de serrage
27	901 628	Sperrkantscheibe	16mm zk	Washer	Rondelle
28	902 556	Sechskantschraube	M16x180mm 10.9 zk	Bolt	Vis
29	906 238	Klemmbolzen	28/55/88	Pin	Broche
30	906 206	Spannhülse	28/19	Spring bush	Bague de serrage
31	906 244	Klemmbolzen	36/70/103	Bolt	Axe Lockpin
32	902 554	Sechskantschraube	M16x160mm 10.9 zk	Bolt	Vis
33	906 302	Klemmbolzen	36/120/153	Pin	Broche
34	900 074	Sechskantschraube	M16x210mm 10.9 zk	Bolt	Vis
35	900 742	Reifen 380/55-17	mit 6-Loch Felge Flotation	Tyre	Pneumatique
36	636 342	Stützradrahmen Vector re 11	Vector 460	Supporting wheel, right	Jambage de roue jauge, droïte
37	901 821	Scheibe gehärtet	17x45x6mm zk	Washer	Rondelle
38	901 620	Mutter	M16 10.0 zk	Nut	Écrou
39	901 622	Mutter	M20 10.0 zk	Nut	Écrou
40	906 236	Klemmbolzen	25/60/93	Pin	Broche
41	901 536	Sechskantschraube	M12x120 10.9zk	Bolt	Vis
42	634 156	Klemmbolzen montiert	25/60/93	Lockpin	Lockpin
43	900 190	Einspannbuchse	36/45/36	Bush	Bague ressort



Anziehdrehmoment/
Tightening torque/
Couple de rotation: 500Nm

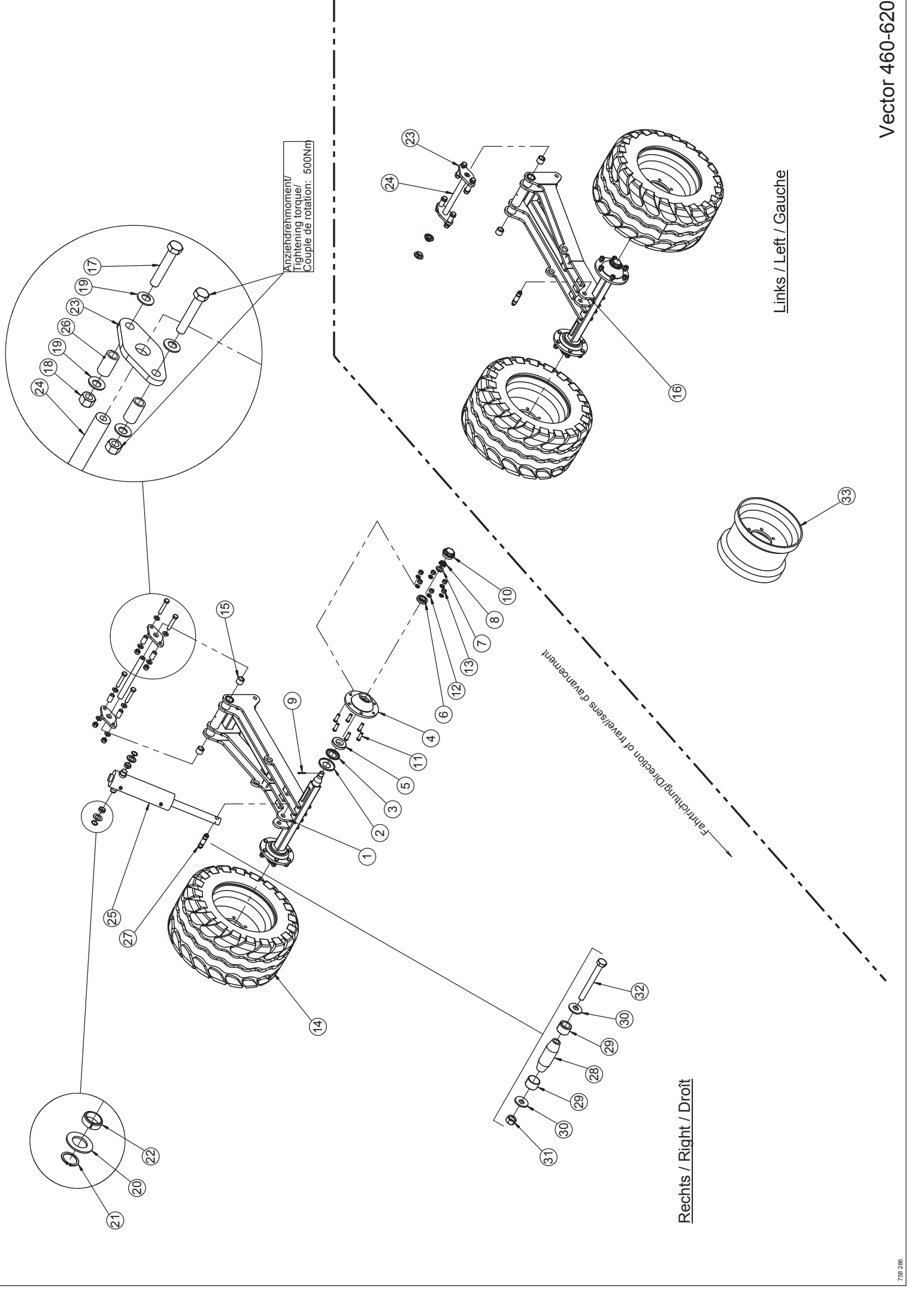
Seitenteil, links / Side frame, left / Châssis gauche

Pos.	Art.Nr.	Artikelbezeichnung	Zusatzbezeichnung	Description	Désignation
1	652 248	Seitenteil, links hydr. Steinsicherung	Vector 4,6	Side frame, left	Châssis, gauche
2	634 364	Rundrohr	36x10	Hy-Tube	Tuyau
3	906 362	Platte 40	15	Plate	Plaque
4	645 728	Hülse	d=21; l=54mm	Distance tube	Tuyau d'écartement
5	906 670	Hy-Zylinder	100/50/180/540	Hydraulic cylinder	Verin
6	900 167	Einspannbuchse	36/45/15	Bush	Bague ressort
7	904 588	U-Scheibe	37mm 200HV	Washer	Rondelle
8	901 488	Sicherungsring für Wellen	A36	Circlip	Circlips
9	901 630	Sperrkantscheibe	20mm	Washer	Rondelle
10	901 566	Sechskantschraube	M20x110mm 10.9 zk	Bolt	Vis
11	901 622	Mutter	M20 10.0 zk	Nut	Écrou
12	634 162	Klemmbolzen montiert	36/85/118	Lockpin	Lockpin
13	634 174	Klemmbolzen montiert	28/55/88	Lockpin	Lockpin
14	634 208	Klemmbolzen montiert	36/70/103	Lockpin	Lockpin
15	634 220	Klemmbolzen montiert	36/120/153	Lockpin	Lockpin
16	906 196	Spannhülse	25/19	Spring bush	Bague de serrage
17	902 628	Sperrkantscheibe (VT)	12mm zk verstärkt Form B	Washer	Rondelle
18	901 618	Mutter	M12 10.0 zk	Nut	Écrou
19	901 534	Sechskantschraube	M12x110 10.9zk	Bolt	Vis
20	906 308	Klemmbolzen	36/85/118	Pin	Broche
21	906 208	Spannhülse	36/12-20	spring bush	Bague de serrage
22	901 821	Scheibe gehärtet	17x45x6mm zk	Washer	Rondelle
23	901 628	Sperrkantscheibe	16mm zk	Washer	Rondelle
24	901 620	Mutter	M16 10.0 zk	Nut	Écrou
25	902 556	Sechskantschraube	M16x180mm 10.9 zk	Bolt	Vis
26	906 238	Klemmbolzen	28/55/88	Pin	Broche
27	906 206	Spannhülse	28/19	Spring bush	Bague de serrage
28	906 244	Klemmbolzen	36/70/103	Bolt	Axe Lockpin
29	902 554	Sechskantschraube	M16x160mm 10.9 zk	Bolt	Vis
30	906 302	Klemmbolzen	36/120/153	Pin	Broche
31	900 074	Sechskantschraube	M16x210mm 10.9 zk	Bolt	Vis
32	900 190	Einspannbuchse	36/45/36	Bush	Bague ressort
33	634 482	Hülse 42,5x2,6 23mm	Distanzhülse	Distance tube	Tuyau d'écartement
34	906 392	Einspannbuchse	36/45/20	Bush	Bague ressort
35	654 022	Längsspindel	Vector 08	Tube with turnbuckle	Tuyau avec arbre de réglage
36	900 892	Gelenkspindel rechts	M30x3,5x220mm	Turnbuckle	Arbre de réglage
37	908 642	Hy-Zylinder einstellbar	90/45/420/630-640	Hydraulic cylinder	Verin
38	900 742	Reifen 380/55-17	mit 6-Loch Felge Flotation	Tyre	Pneumatique
39	664 384	Walzenträger 100/7	Vector 4,6m li./re.	Whale carrier	Support mural
40	634 156	Klemmbolzen montiert	25/60/93	Lockpin	Lockpin
41	906 236	Klemmbolzen	25/60/93	Pin	Broche
42	901 536	Sechskantschraube	M12x120 10.9zk	Bolt	Vis
43	636 344	Stützradrahmen Vector li 11	Vector 460	Supporting wheel, left	Jambage de roue jauge, gauche



Äussere Seitenrahmen / Outer side frames / Châssis extérieure

Pos.	Art.Nr.	Artikelbezeichnung	Zusatzbezeichnung	Description	Désignation
1	652 252	Seitenteil, links außen, hydr. Steinsicherung	Vector 620	Side frame	Châssis
2	664 382	Walzenträger 100/6	Vector 6,2m re.	Whale carrier	Support mural Support mural
3	652 242	Seitenteil, rechts außen, hydr. Steinsicherung	Vector 620	Side frame	Châssis
4	900 167	Einspannbuchse	36/45/15	Bush	Bague ressort
5	634 162	Klemmbolzen montiert	36/85/118	Lockpin	Lockpin
6	634 438	Klemmbolzen montiert	36/30/63	Lockpin	Lockpin
7	632 840	Gewindebrücke	40x20x157mm	Bridge	Plaque
8	630 400	Brücke	40x20x157mm	Bridge	Plaque
9	901 628	Sperrkantscheibe	16mm zk	Washer	Rondelle
10	901 558	Sechskantschraube	M16x140mm 10.9 zk	Bolt	Vis
11	906 308	Klemmbolzen	36/85/118	Pin	Broche
12	906 208	Spannhülse	36/12-20	spring bush	Bague de serrage
13	901 821	Scheibe gehärtet	17x45x6mm zk	Washer	Rondelle
14	901 620	Mutter	M16 10.0 zk	Nut	Écrou
15	902 556	Sechskantschraube	M16x180mm 10.9 zk	Bolt	Vis
16	906 598	Klemmbolzen	36/30/63	Pin	Broche
17	901 553	Sechskantschraube	M16x120mm 10.9 zk	Bolt	Vis
18	928 684	Hy-Zylinder Gleichgang	70/40/50/600	Hydraulic cylinder	Verin
19	664 380	Walzenträger 100/5	Vector 6,2 m li.	Whale carrier	Support mural



Anziehrehmoment/
Tightening torque/
Couple de rotation: 500Nm

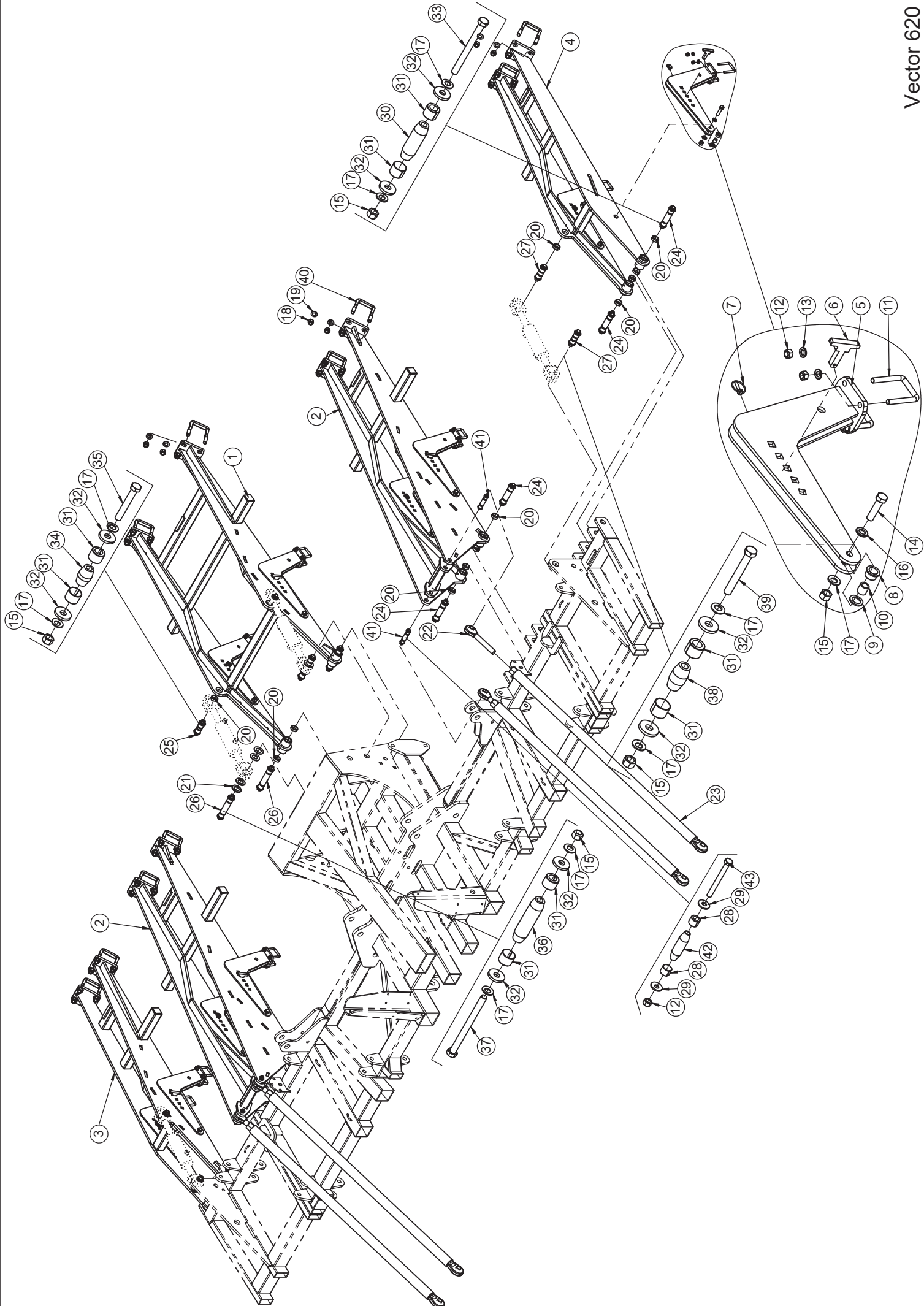
Rechts / Right / Droit

Links / Left / Gauche

Fahrtrichtung / Direction of travel / Direction d'avancement

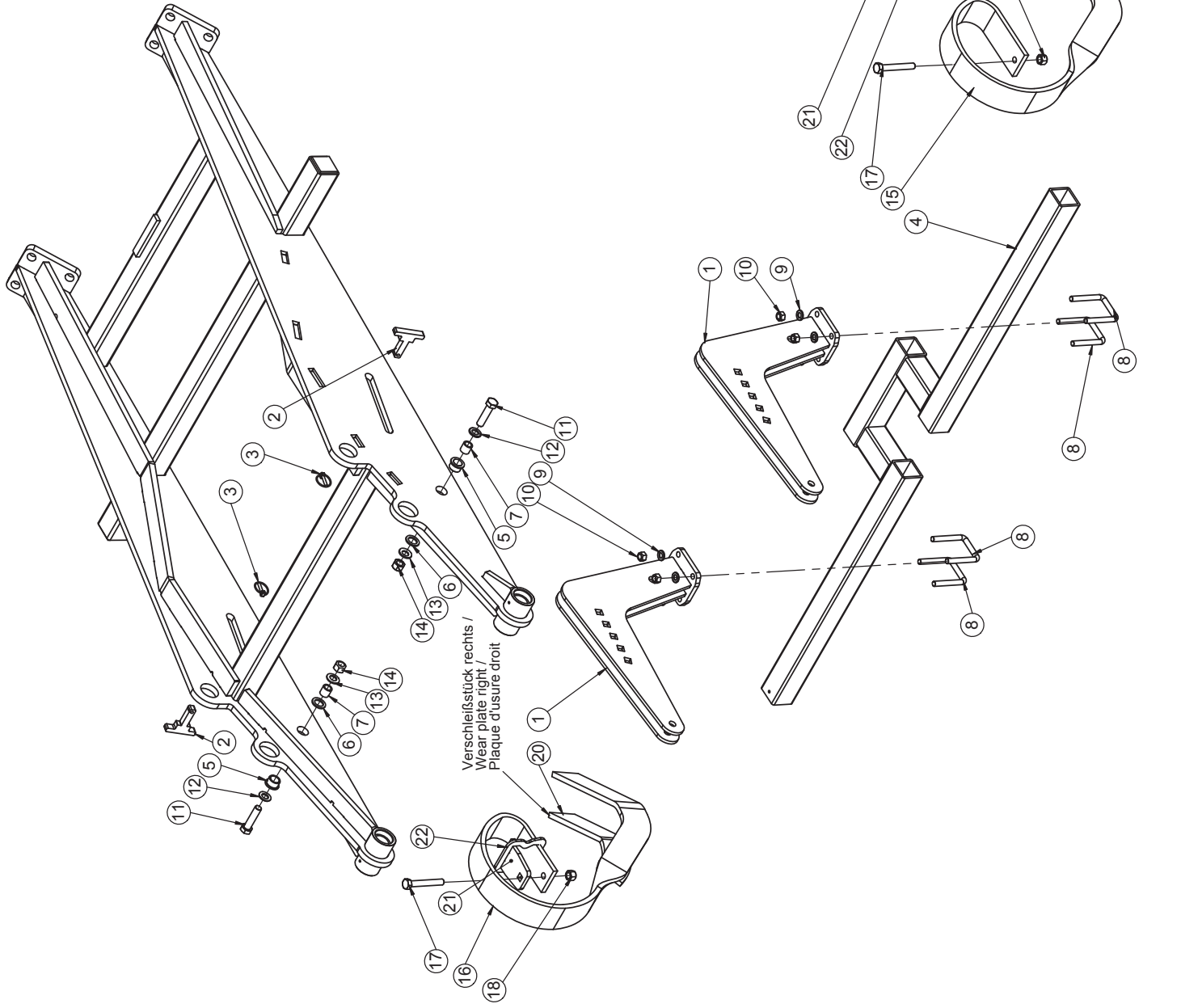
Stützradhalter / Depth wheel arm / Jambage de roue de jauge

Pos.	Art.Nr.	Artikelbezeichnung	Zusatzbezeichnung	Description	Désignation
1	636 342	Stützradrahmen, rechts	Vector 460	Supporting wheel, right	Jambage de roue jauge, droite
2	903 386	Scheibe	55x114x2	Washer	Rondelle
3	903 385	Nilosring 30211AV	f. Achsstummel 900369/370	Washer	Rondelle
4	903 375	Nabe für Achsstummel 6-Loch	ohne Bremstrommel	Wheel Hub cpl.	Moyeu cpl.
5	903 377	Kegelrollenlager	30211	Bearing	Roulement à rouleaux coniques
6	562 048	Kegelrollenlager	30207	Bearing	Roulement à rouleaux coniques
7	903 379	Scheibe	31x52x4	Washer	Rondelle
8	903 380	Kronenmutter	M30x2	Castellated nut	Écrou à créneaux
9	903 381	Splint	50x5	Pin	Goupille
10	903 374	Achskappe	M73,5x1,5	Hub cap	chapeau d'essieu
11	900 371	Radbolzen L=40/54	M18x1,5	Stud	Goujon de roue
12	901 838	Federring für Radmutter	M18	Circlip	Rondelle-ressort
13	900 939	Radmutter	M18x1,5 zk	Nut	Écrou
14	900 742	Reifen 380/55-17	mit 6-Loch Felge Flotation	Tyre	Pneumatique
15	900 190	Einspannbuchse	36/45/36	Bush	Bague ressort
16	636 344	Stützradrahmen, links	Vector	Supporting wheel, left	Jambage de roue jauge, gauche
17	901 566	Sechskantschraube	M20x110mm 10.9 zk	Bolt	Vis
18	901 622	Mutter	M20 10.0 zk	Nut	Écrou
19	901 630	Sperrkantscheibe	20mm	Washer	Rondelle
20	904 588	U-Scheibe	37mm 200HV	Washer	Rondelle
21	901 488	Sicherungsring für Wellen	A36	Circlip	Circlips
22	900 167	Einspannbuchse	36/45/15	Bush	Bague ressort
23	906 362	Platte 40	15	Plate	Plaque
24	634 364	Rundrohr	36x10	Hy-Tube	Tuyau
25	906 670	Hy-Zylinder	100/50/180/540	Hydraulic cylinder	Verin
26	645 728	Hülse	d=21; l=54mm	Distance tube	Tuyau d'écartement
27	634 174	Klemmbolzen montiert	28/55/88	Lockpin	Lockpin
28	906 238	Klemmbolzen	28/55/88	Pin	Broche
29	906 206	Spannhülse	28/19	Spring bush	Bague de serrage
30	902 628	Sperrkantscheibe (VT)	12mm zk verstärkt Form B	Washer	Rondelle
31	901 618	Mutter	M12 10.0 zk	Nut	Écrou
32	901 534	Sechskantschraube	M12x110 10.9zk	Bolt	Vis
33	900 687	Felge AW 13x17	6-Loch	Rim	Jante



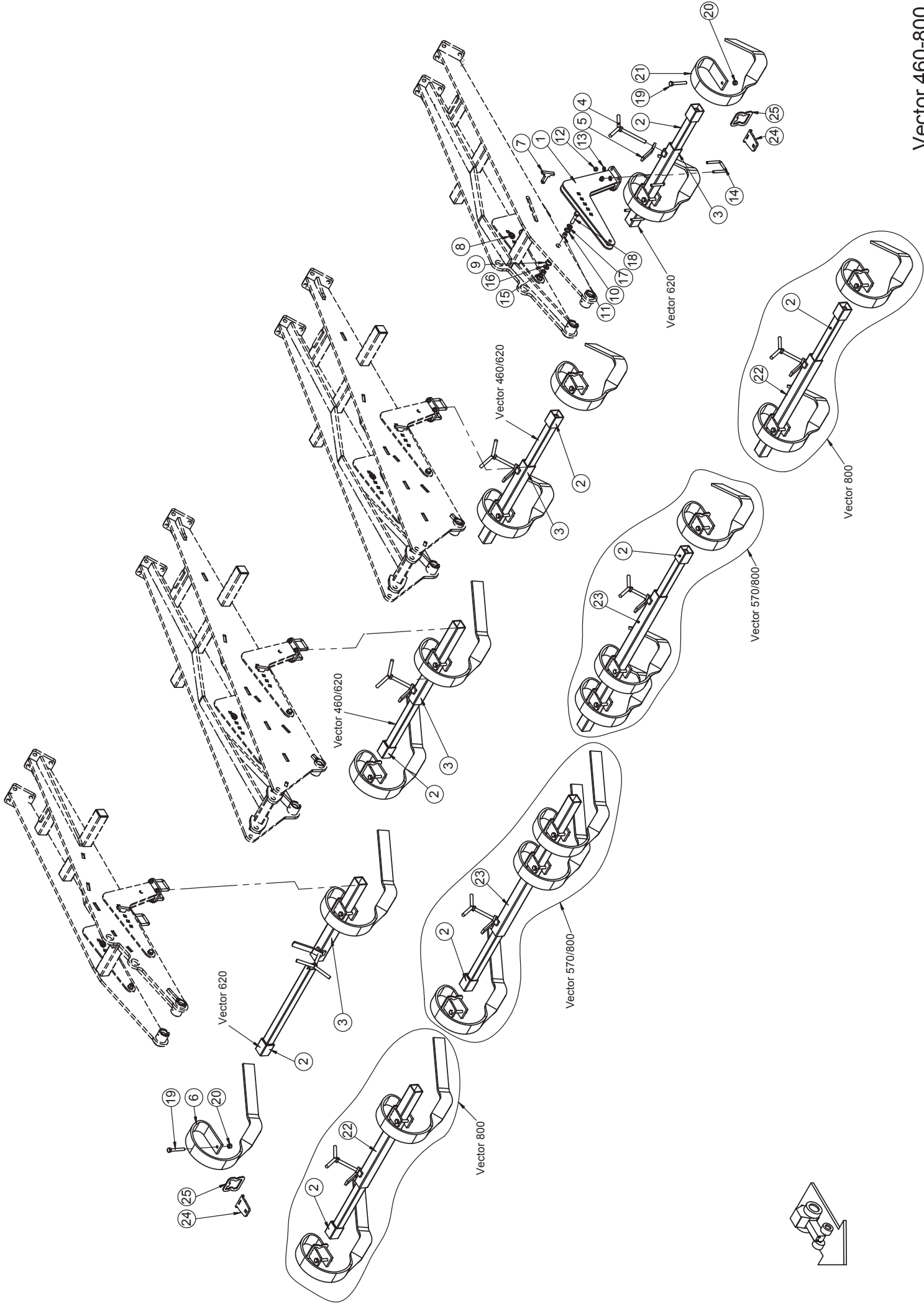
Walzenträger mit Nivellatorhebeln / Arm for roller with adjustable bracket / Bras pour rouleau avec rallonge

Pos.	Art.Nr.	Artikelbezeichnung	Zusatzbezeichnung	Description	Désignation
1	664 372	Walzenträger 100/1	Mittelrahmen	Whale carrier	Support mural
2	664 384	Walzenträger 100/7	Vector 4,6m li./re.	Whale carrier	Support mural
3	664 382	Walzenträger 100/6	Vector 6,2m re.	Whale carrier	Support mural Support mural
4	664 380	Walzenträger 100/5	Vector 6,2 m li.	Whale carrier	Support mural
5	633 866	Nivellatorhalter	Vector 08	Adjustable bracket	Rallonge
6	905 920	Nivellatorhebel	15	Pin	Broche
7	500 055	Klappstecker	6x32	Lynch pin	Clavette de sécurité
8	904 201	Gleitlager Bundbuchse	MFM 22/28/15	Bush bearing	Roulement coulissant
9	904 699	Scheibe Pa6	22,5x33,5x3	Washer	Roundelle
10	905 972	Nivellatorhülse	22x3	Distance tube	Tuyau d'écartement
11	900 974	Bügelschraube	M12x61x87	U-Bolt	Bride
12	901 618	Mutter	M12 10.0 zk	Nut	Écrou
13	901 634	U-Scheibe	13mm vz	Washer	Rondelle
14	901 551	Sechskantschraube	M16x65mm 10.9 zk	Bolt	Vis
15	901 620	Mutter	M16 10.0 zk	Nut	Écrou
16	901 636	U-Scheibe	17mm	Washer	Rondelle
17	901 628	Sperrkantscheibe	16mm zk	Washer	Rondelle
18	901 622	Mutter	M20 10.0 zk	Nut	Écrou
19	901 630	Sperrkantscheibe	20mm	Washer	Rondelle
20	900 167	Einspannbuchse	36/45/15	Bush	Bague ressort
21	904 588	U-Scheibe	37mm 200HV	Washer	Rondelle
22	900 892	Gelenkspindel rechts	M30x3,5x220mm	Turnbuckle	Arbre de réglage
23	654 022	Längsspindel	Vector 08	Tube with turnbuckle	Tuyau avec arbre de réglage
24	634 162	Klemmbolzen montiert	36/85/118	Lockpin	Lockpin
25	634 230	Klemmbolzen montiert	36/20/53	Lockpin	Lockpin
26	634 246	Klemmbolzen montiert	36/110/143	Lockpin	Lockpin
27	634 438	Klemmbolzen montiert	36/30/63	Lockpin	Lockpin
28	906 196	Spannhülse	25/19	Spring bush	Bague de serrage
29	902 628	Sperrkantscheibe (VT)	12mm zk verstärkt Form B	Washer	Rondelle
30	906 308	Klemmbolzen	36/85/118	Pin	Broche
31	906 208	Spannhülse	36/12-20	spring bush	Bague de serrage
32	901 821	Scheibe gehärtet	17x45x6mm zk	Washer	Rondelle
33	902 556	Sechskantschraube	M16x180mm 10.9 zk	Bolt	Vis
34	906 306	Klemmbolzen	36/20/53	Pin	Broche
35	901 555	Sechskantschraube	M16x110mm 10.9 zk	Bolt	Vis
36	906 232	Klemmbolzen	36/110/143	Pin	Broche
37	902 555	Sechskantschraube	M16x200mm 10.9 zk	Bolt	Vis
38	906 598	Klemmbolzen	36/30/63	Pin	Broche
39	901 553	Sechskantschraube	M16x120mm 10.9 zk	Bolt	Vis
40	935 172	Bügelschraube 19MnB4	M20x101x146mm 8.8 zk	U-Bolt	Bride
41	634 156	Klemmbolzen montiert	25/60/93	Lockpin	Lockpin
42	906 236	Klemmbolzen	25/60/93	Pin	Broche
43	901 536	Sechskantschraube	M12x120 10.9zk	Bolt	Vis



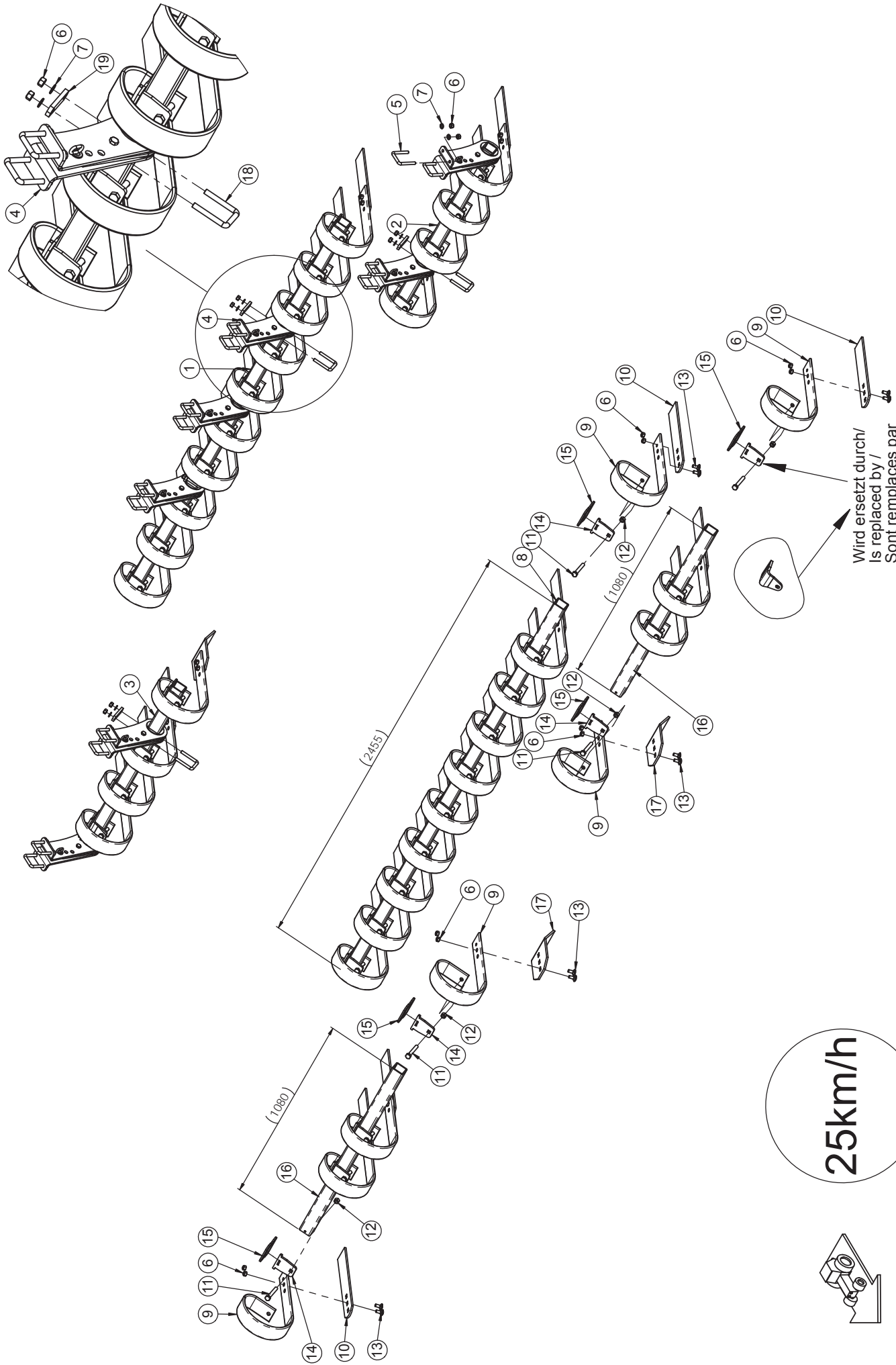
Nivelator / Leveller / Niveleur

Pos.	Art.Nr.	Artikelbezeichnung	Zusatzbezeichnung	Description	Désignation
1	633 866	Nivellatorhalter	Vector 08	Adjustable bracket	Rallonge
2	905 920	Nivellatorhebel	15	Pin	Broche
3	500 055	Klappstecker	6x32	Lynch pin	Clavette de sécurité
4	633 814	Nivellatorrohr Mitte	Vector 460	Tube for leveller	Traverse de niveleur
5	904 201	Gleitlager Bundbuchse	MFM 22/28/15	Bush bearing	Roulement coulissant
6	904 699	Scheibe Pa6	22,5x33,5x3	Washer	Roundelle
7	905 972	Nivellatorhülse	22x3	Distance tube	Tuyau d'écartement
8	900 974	Bügelschraube	M12x61x87	U-Bolt	Bride
9	901 634	U-Scheibe	13mm vz	Washer	Rondelle
10	901 618	Mutter	M12 10.0 zk	Nut	Écrou
11	901 551	Sechskantschraube	M16x65mm 10.9 zk	Bolt	Vis
12	901 636	U-Scheibe	17mm	Washer	Rondelle
13	901 628	Sperrkantscheibe	16mm zk	Washer	Rondelle
14	901 620	Mutter	M16 10.0 zk	Nut	Écrou
15	904 344	Nivellatorzinken, links	70x12	Leveller, left	Niveleur, gauche
16	904 342	Nivellatorzinken rechts	70x12	Leveller right	Niveleur droit
17	902 729	Sechskantschraube	M14x100mm 10.9 zk	Bolt	Vis
18	901 623	Mutter	M14 10.9 zk	Nut	Écrou
19	633 928	Verschleißstück Nivellator, links	70x12	Wear part (Leveller, left)	Pièce de usure (niveleur, gauche)
20	633 930	Verschleißstück Nivellator, rechts	70x12	Wear part (Leveller, right)	Pièce de usure (niveleur, droite)
21	913 144	Hebelplatte 70x12 60er Rohr	10	Plate for 60th tube	Plaque pour tube 60ème
22	913 142	Spannplatte 70x12 60er Rohr	6	Plate for 60th tube	Plaque pour tube 60ème



Nivelator / Leveller / Niveleur

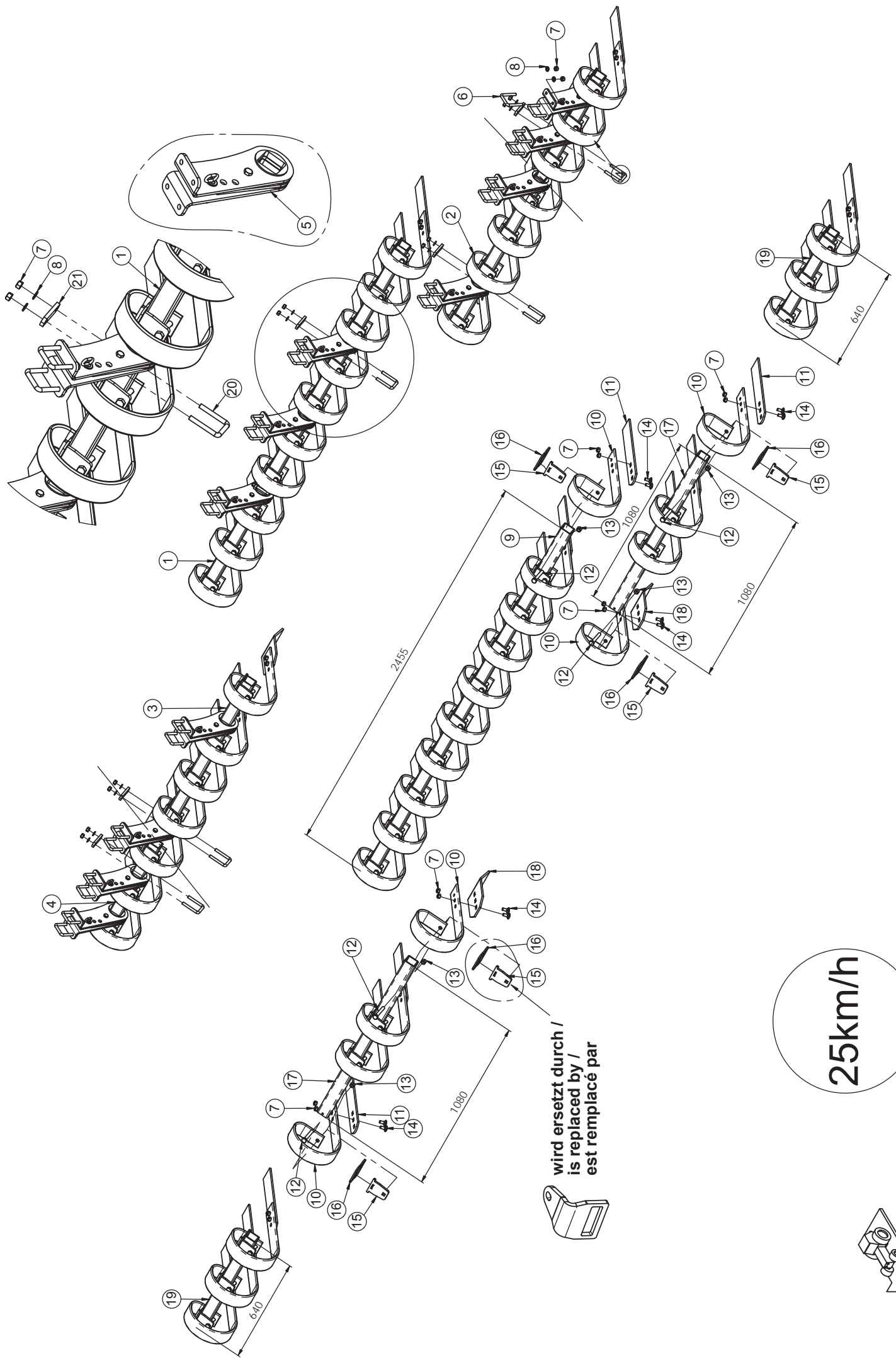
Pos.	Art.Nr.	Artikelbezeichnung	Zusatzbezeichnung	Description	Désignation
1	633 866	Nivellatorhalter	Vector 08	Adjustable bracket	Rallonge
2	506 233	Nivellatoreinschubrohr	640mm	Tube for leveller	Traverse de niveleur
3	634 316	Nivellatorrohr teleskop.	600mm	Tube for leveller	Traverse de niveleur
4	632 332	Klemmschraube Einschubrohr	M16	Bolt	Vis
5	634 276	Sicherungshebel		Locking lever	Lever de protection
6	904 344	Nivellatorzinken, links	70x12	Leveller, left	Niveleur, gauche
7	905 920	Nivellatorhebel	15	Pin	Broche
8	500 051	Klappstecker	4,5x32	Lynch pin	Clavette de sécurité
9	904 201	Gleitlager Bundbuchse	MFM 22/28/15	Bush bearing	Roulement coulissant
10	904 699	Scheibe Pa6	22,5x33,5x3	Washer	Rondelle
11	905 972	Nivellatorhülse	22x3	Distance tube	Tuyau d'écartement
12	901 618	Mutter	M12 10.0 zk	Nut	Écrou
13	901 634	U-Scheibe	13mm vz	Washer	Rondelle
14	900 974	Bügelschraube	M12x61x87	U-Bolt	Bride
15	901 620	Mutter	M16 10.0 zk	Nut	Écrou
16	901 628	Sperrkantscheibe	16mm zk	Washer	Rondelle
17	901 636	U-Scheibe	17mm	Washer	Rondelle
18	901 551	Sechskantschraube	M16x65mm 10.9 zk	Bolt	Vis
19	902 729	Sechskantschraube	M14x100mm 10.9 zk	Bolt	Vis
20	901 623	Mutter	M14 10.9 zk	Nut	Écrou
21	904 342	Nivellatorzinken rechts	70x12	Leveller right	Niveleur droit
22	632 720	Nivellatorrohr einseitig einschiebbar	L= 750mm	Tube for leveller	Traverse de niveleur
23	084 238	Nivellatorrohr teleskop.	1050mm	Tube for leveller	Traverse de niveleur
24	913 144	Hebelplatte 70x12 60er Rohr	10	Plate for 60th tube	Plaque pour tube 60ème
25	913 142	Spannplatte 70x12 60er Rohr	6	Plate for 60th tube	Plaque pour tube 60ème



25km/h

Levelboard / Levelboard / Levelboard

Pos.	Art.Nr.	Artikelbezeichnung	Zusatzbezeichnung	Description	Désignation
1	637 802	Levelboard Mitte, vormontiert	Vector 460	Levelboard cpl	Levelboard cpl
2	637 812	Levelboard links, vormontiert	Vector 460	Levelboard cpl, left	Levelboard cpl, gauche
3	637 810	Levelboard rechts, vormontiert	Vector 460	Levelboard cpl, right	Levelboard cpl, droite
4	636 944	Levelboardhalter montiert		Support Levelboard, cpl.	Support Levelboard, cpl.
5	900 974	Bügelschraube	M12x61x87	U-Bolt	Bride
6	901 618	Mutter	M12 10.0 zk	Nut	Écrou
7	901 634	U-Scheibe	13mm vz	Washer	Rondelle
8	633 956	Levelboardrohr 10 Zinken	Trio 500T	Tube for Crossboard	Tuyau crossboard
9	903 476	Schleppzinken	80x10	Levelling tine	Dent trainée
10	905 238	Levelboard Verschleißplatte	80x8x445	Plate	Plaque
11	902 729	Sechskantschraube	M14x100mm 10.9 zk	Bolt	Vis
12	901 623	Mutter	M14 10.9 zk	Nut	Écrou
13	901 798	Flachrundschrabe	M12x30	Bolt	Vis
14	913 144	Hebelplatte 70x12 60er Rohr	10	Plate for 60th tube	Plaque pour tube 60ème
15	916 396	Spannplatte 80x10 60er Rohr	6	Plate for 60th tube	Plaque pour tube 60ème
16	634 330	Levelboardrohr 4 Zinken	1080mm	Tube for Levelboard	Tuyau Levelboard
17	901 896	Verschleißplatte gekantet	150x8x260mm	Plate	Plaque
18	900 974	Bügelschraube	M12x61x87	U-Bolt	Bride
19	636 874	Gegenplatte	100 30x10 2Loch	Plate	Plaque



wird ersetzt durch /
is replaced by /
est remplacé par

25km/h

Levelboard / Levelboard / Levelboard

Pos.	Art.Nr.	Artikelbezeichnung	Zusatzbezeichnung	Description	Désignation
1	637 802	Levelboard Mitte, vormontiert	Vector 460	Levelboard cpl	Levelboard cpl
2	637 812	Levelboard links, vormontiert	Vector 460	Levelboard cpl, left	Levelboard cpl, gauche
3	637 810	Levelboard rechts, vormontiert	Vector 460	Levelboard cpl, right	Levelboard cpl, droite
4	637 814	Levelboard re/li vormontiert	Vector 620	Levelboard left/right, cpl	Levelboard droite/gauche, cpl
5	636 944	Levelboardhalter montiert		Support Levelboard, cpl.	Support Levelboard, cpl.
6	900 974	Bügelschraube	M12x61x87	U-Bolt	Bride
7	901 618	Mutter	M12 10.0 zk	Nut	Écrou
8	901 634	U-Scheibe	13mm vz	Washer	Rondelle
9	633 956	Levelboardrohr 10 Zinken	Trio 500T	Tube for Crossboard	Tuyau crossboard
10	903 476	Schleppzinken	80x10	Levelling tine	Dent trainée
11	905 238	Levelboard Verschleißplatte	80x8x445	Plate	Plaque
12	902 729	Sechskantschraube	M14x100mm 10.9 zk	Bolt	Vis
13	901 623	Mutter	M14 10.9 zk	Nut	Écrou
14	901 798	Flachrundschrabe	M12x30	Bolt	Vis
15	913 144	Hebelplatte 70x12 60er Rohr	10	Plate for 60th tube	Plaque pour tube 60ème
16	916 396	Spannplatte 80x10 60er Rohr	6	Plate for 60th tube	Plaque pour tube 60ème
17	634 330	Levelboardrohr 4 Zinken	1080mm	Tube for Levelboard	Tuyau Levelboard
18	901 896	Verschleißplatte gekantet	150x8x260mm	Plate	Plaque
19	634 304	Levelboardrohr 3 Zinken	Vector 6,2m aussen	Tube for Crossboard	Tuyau crossboard
20	900 974	Bügelschraube	M12x61x87	U-Bolt	Bride
21	636 874	Gegenplatte	100 30x10 2Loch	Plate	Plaque

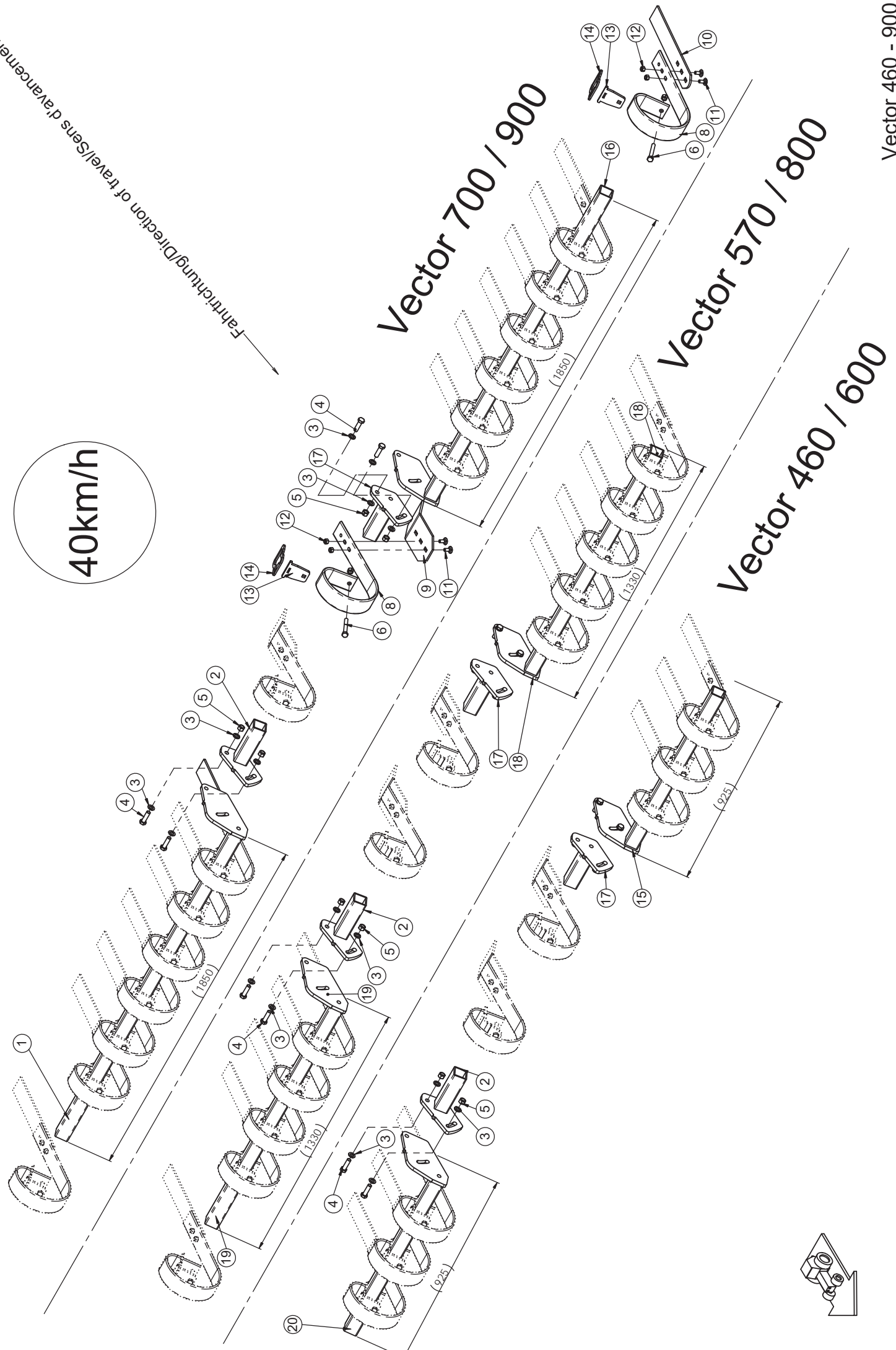
Fahrtrichtung/Direction of travel/Sens d'avancement

40km/h

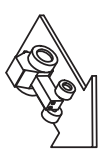
Vector 700 / 900

Vector 570 / 800

Vector 460 / 600

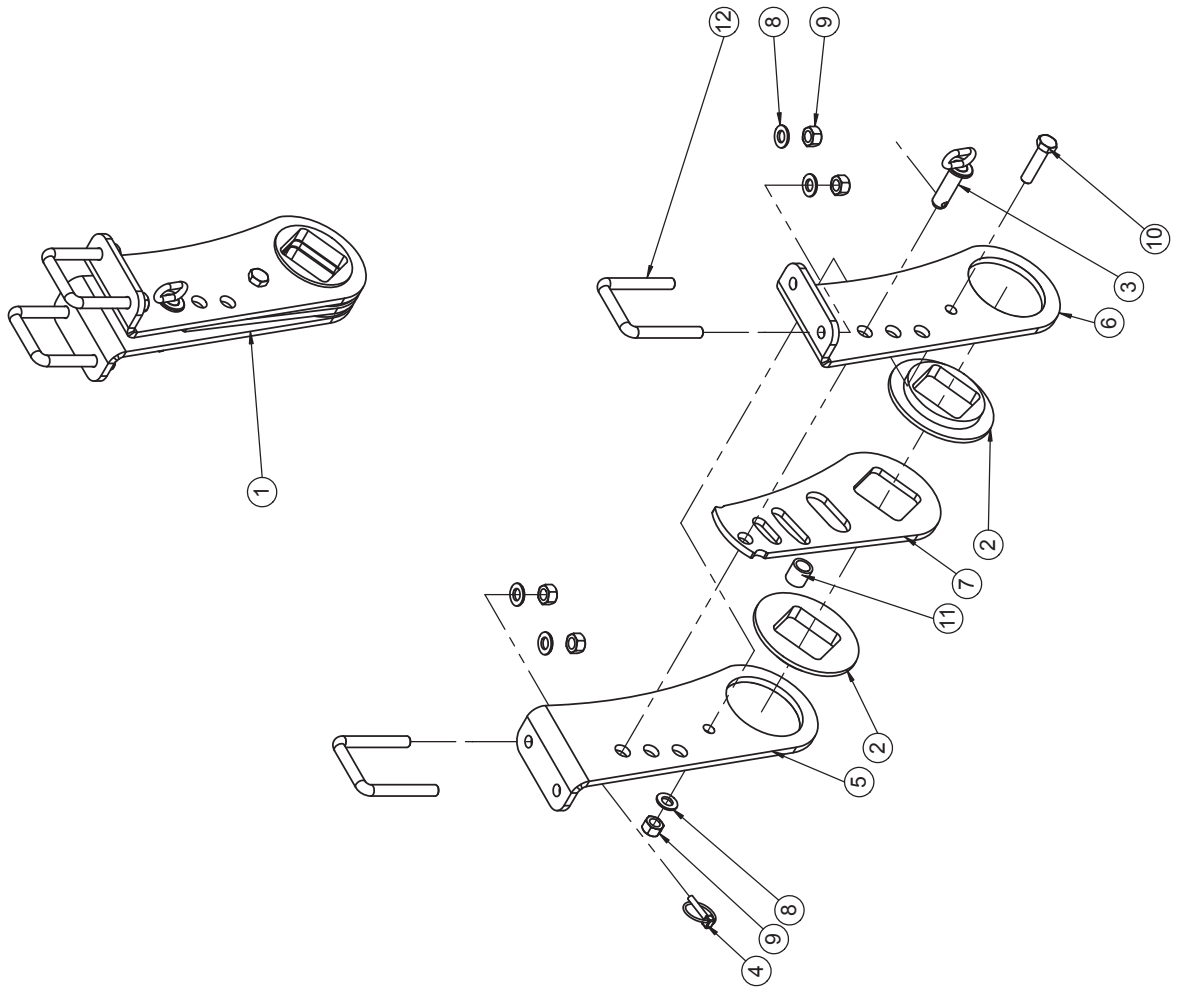


Vector 460 - 900



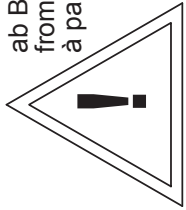
Levelboard 40km/h

Pos.	Art.Nr.	Artikelbezeichnung	Zusatzbezeichnung	Description	Désignation
1	651 696	Levelboardrohr 8 Zinken Vector	7m links	Tube for levelboard	Tuyau levelboard
2	651 692	Levelboardrohr Anschraubstück	links	Tube for levelboard	Tuyau levelboard
3	901 636	U-Scheibe	17mm	Washer	Rondelle
4	901 547	Sechskantschraube	M16x55mm 10.9 zk	Bolt	Vis
5	901 620	Mutter	M16 10.0 zk	Nut	Écrou
6	902 729	Sechskantschraube	M14x100mm 10.9 zk	Bolt	Vis
7	901 623	Mutter	M14 10.9 zk	Nut	Écrou
8	903 476	Schleppzinken	80x10	Levelling tine	Dent trainée
9	901 896	Verschleißplatte	150x8x260 mm	Plate	Plaque
10	905 238	Levelboard Verschleißplatte	80x8x445	Plate	Plaque
11	901 798	Flachrundschrabe	M12x30	Bolt	Vis
12	901 618	Mutter	M12 10.0 zk	Nut	Écrou
13	913 144	Hebelplatte 70x12 60er Rohr	10	Plate for 60th tube	Plaque pour tube 60ème
14	916 396	Spannplatte 80x10 60er Rohr	6	Plate for 60th tube	Plaque pour tube 60ème
15	651 702	Levelboardrohr 4 Zinken Vector	40 km/h rechts	Tube for levelboard	Tuyau levelboard
16	651 698	Levelboardrohr 8 Zinken Vector	7m rechts	Tube for levelboard	Tuyau levelboard
17	651 688	Levelboardrohr Anschraubstück	rechts	Tube for levelboard	Tuyau levelboard
18	651 690	Levelboardrohr 6 Zinken Vector	40 km/h rechts	Tube for levelboard	Tuyau levelboard
19	651 694	Levelboardrohr 6 Zinken Vector	40 km/h links	Tube for levelboard	Tuyau levelboard
20	651 700	Levelboardrohr 4 Zinken Vector	40 km/h links	Tube for levelboard	Tuyau levelboard



Levelboardhalter / Support Levelboard / Support Levelboard

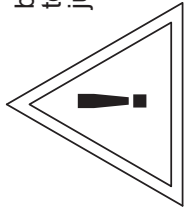
Pos.	Art.Nr.	Artikelbezeichnung	Zusatzbezeichnung	Description	Désignation
1	636 944	Levelboardhalter montiert		Support Levelboard, cpl.	Support Levelboard, cpl.
2	904 654	Lagerring	120x16,5mm	Washer	Rondelle
3	903 101	Bolzen m. Ketteng.	16x44x84	Bolt	Vis
4	500 055	Klappstecker	6x32	Lynch pin	Clavette de sécurité
5	908 578	Levelboardhalter, rechts	8	Support Levelboard, right	Support Levelboard, droite
6	908 580	Levelboardhalter, links	8	Support Levelboard, left	Support Levelboard, gauche
7	908 576	Verstellhebel Levelboard	8	Plate	Plaque
8	901 634	U-Scheibe	13mm vz	Washer	Rondelle
9	901 618	Mutter	M12 10.0 zk	Nut	Écrou
10	901 716	Sechskantschraube	M12x50 10.9zk	Bolt	Vis
11	905 972	Nivellatorhülse	22x3	Distance tube	Tuyau d'écartement
12	900 974	Bügelerschraube	M12x61x87	U-Bolt	Bride



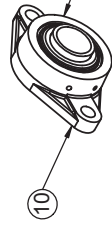
ab Baujahr 01/2016
from construction year 01/2016
à partir de l'année de fabrication 01/2016



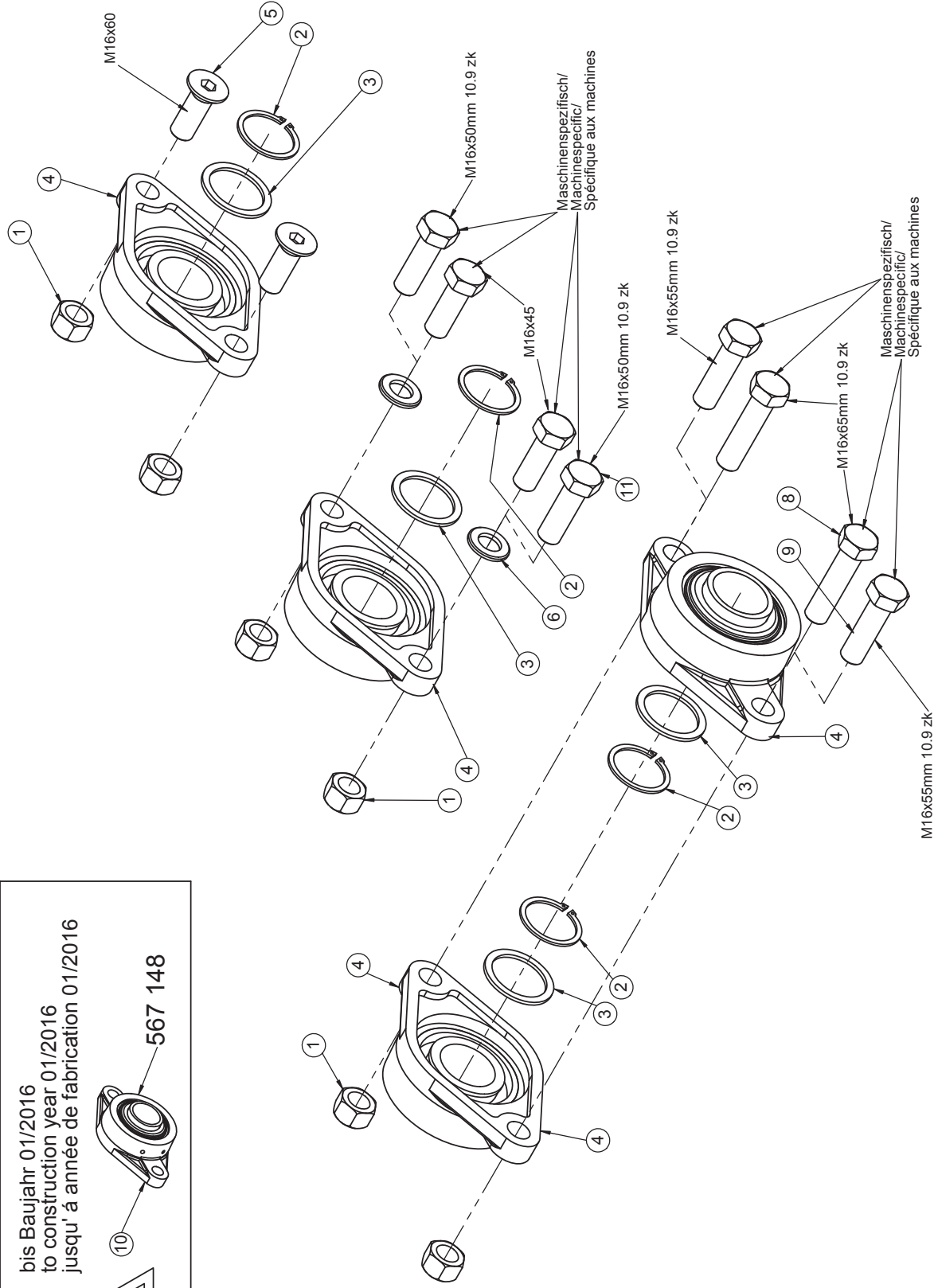
567 248



bis Baujahr 01/2016
to construction year 01/2016
jusqu'à l'année de fabrication 01/2016



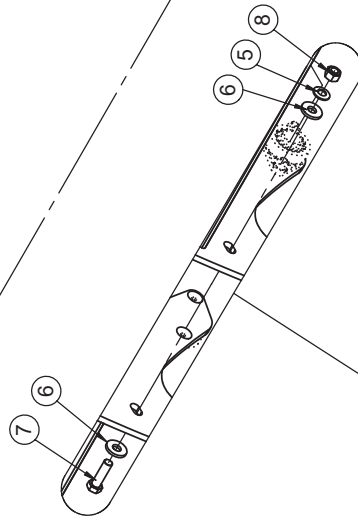
567 148



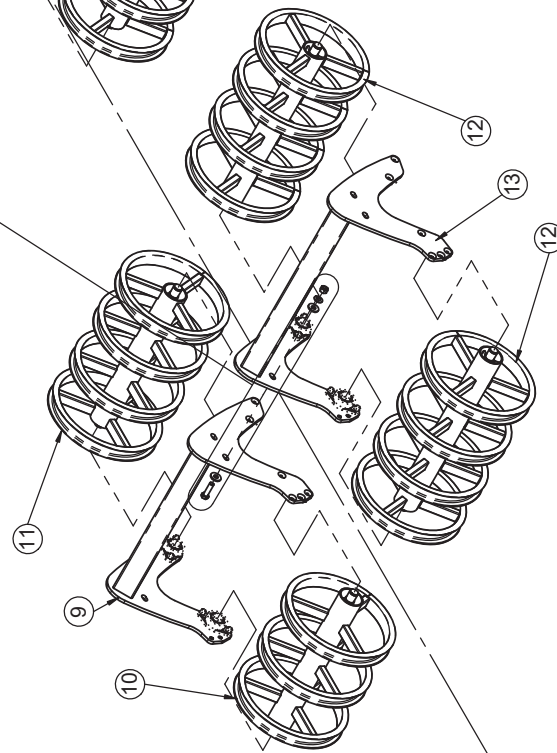
Walzenlager / Bearing / Roulement

Pos.	Art.Nr.	Artikelbezeichnung	Zusatzbezeichnung	Description	Désignation
1	901 620	Mutter	M16 10.0 zk	Nut	Écrou
2	901 703	Seegerring	A40	Circlip	Circlip
3	901 773	Paßscheibe	40x50x2,5mm	Washer	Rondelle
4	567 248	Flanschlager montiert		Bearing with housing	Roulement complet avec palier
5	901 755	Senkschraube	M16x45	Bolt	Vis
6	901 636	U-Scheibe	17mm	Washer	Rondelle
7	901 594	Sechskantschraube	M16x45	Bolt	Vis
8	901 551	Sechskantschraube	M16x65mm 10.9 zk	Bolt	Vis
9	901 547	Sechskantschraube	M16x55mm 10.9 zk	Bolt	Vis
10	567 148	Flanschlager montiert	montiert	Bearing with housing	Roulement complet avec palier
11	901 546	Sechskantschraube	M16x50mm 10.9 zk	Bolt	Vis

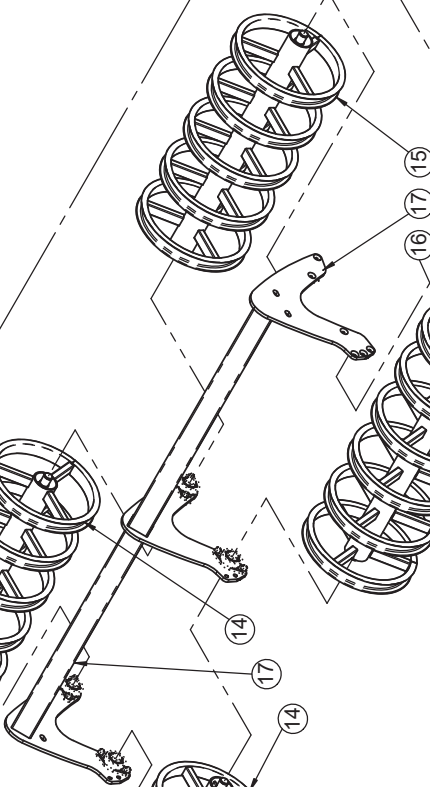
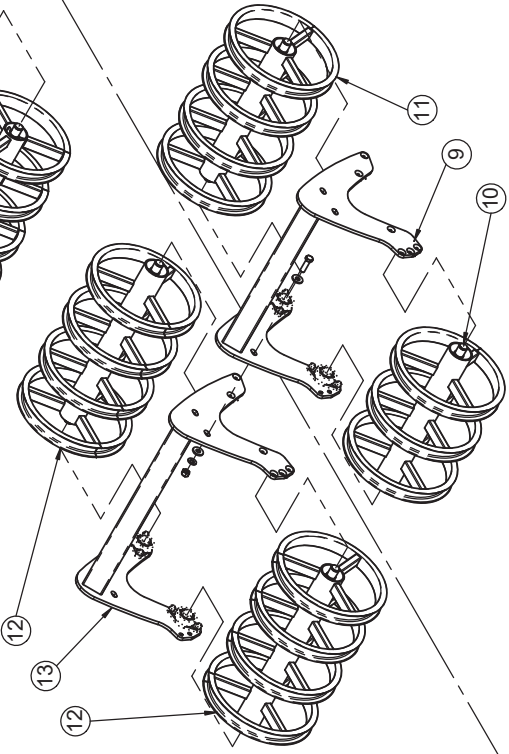
Vector 620



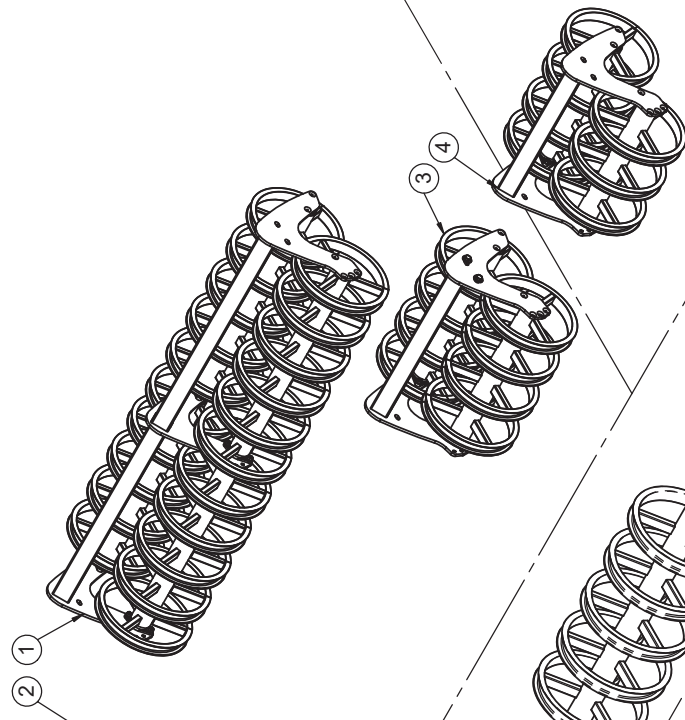
Vector 620



Vector 460 / 620

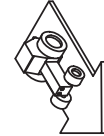


Vector 460 / 620



Vector 620

Vector 620



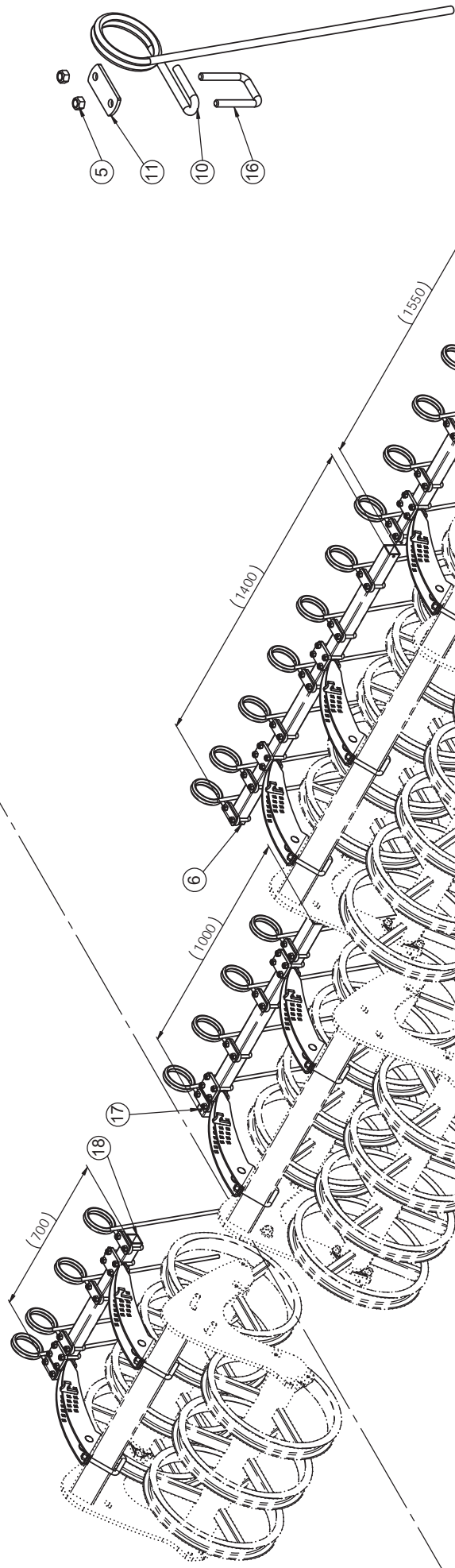
DSTS Walze (2019) / DSTS-roller (2019) / DSTS rouleau (2019)

Pos.	Art.Nr.	Artikelbezeichnung	Zusatzbezeichnung	Description	Désignation
1	664 388	Speichenwalze 100 mont. DSTS	2715/260/21	DSTS roller	DSTS rouleau
2	664 408	Speichenwalze montiert rechts DSTS	1040/260/8	DSTS roller	DSTS rouleau
3	664 412	Speichenwalze montiert rechts DSTS	1040/260/8	DSTS roller	DSTS rouleau
4	664 398	Speichenwalze 100 mont. DSTS	910/260/7	DSTS roller	DSTS rouleau
5	901 630	Sperrkantscheibe	20mm	Washer	Rondelle
6	910 802	U-Scheibe gehärtet	21x50x6mm zk	Washer	Rondelle
7	506 056	Sechskantschraube	M20x70mm 10.9 zk	Bolt	Vis
8	901 622	Mutter	M20 10.0 zk	Nut	Écrou
9	664 400	DSTS Rahmen 100	880	Frame	Châssis
10	632 236	Walzenteil 3 Ringe 880	Vector 6,2m	DSTS roller 3 rings	DSTS rouleau 3 anneaux
11	632 238	Walzenteil 4 Ringe 880	Vector 6,2m	DSTS roller 4 rings	DSTS rouleau 4 anneaux
12	632 240	Walzenteil 4 Ringe 1010mm	Vario 7,5m	DSTS roller 4 rings	DSTS rouleau 4 anneaux
13	664 410	DSTS Rahmen 100	1010	Frame	Châssis
14	632 246	Walzenteil 5 Ringe 1270mm	5 Ringe 1270mm	DSTS roller	Rouleau DSTS
15	632 248	Walzenteil 5 Ringe 1400mm	-	DSTS roller	DSTS rouleau
16	632 250	Walzenteil 6 Ringe 1400 mm	-	DSTS roller	DSTS rouleau
17	664 390	DSTS Rahmen 100	2685/1270/1400	Frame	Châssis

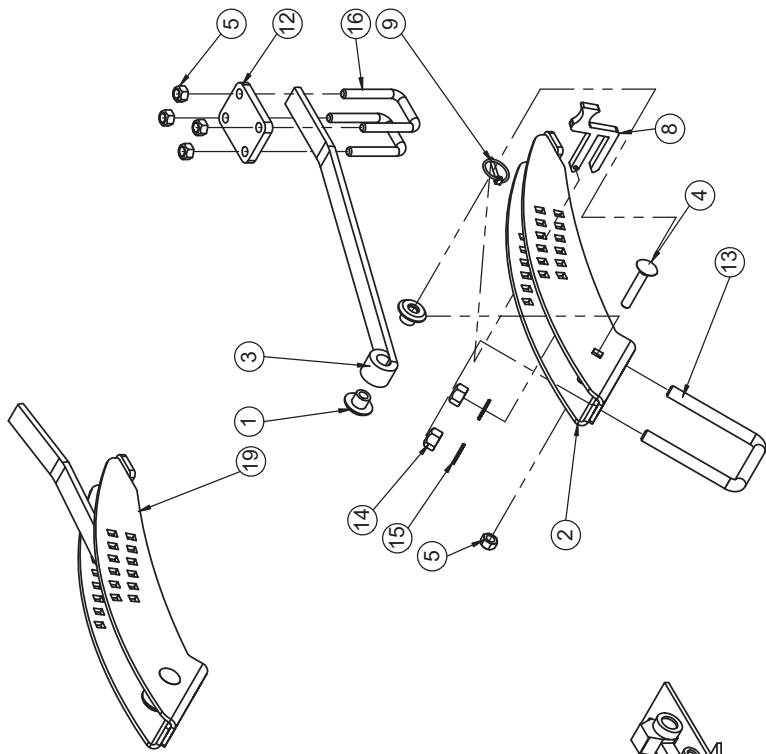
Striegelhalter DSTS / Seedbed tine DSTS / Peigne DSTS

Pos.	Art.Nr.	Artikelbezeichnung	Zusatzbezeichnung	Description	Désignation
1	904 452	Lagerbuchse Striegelhalter	40x21,5mm PA 6 schwarz	Bush	Bague
2	904 496	Striegelhaltebügel	32x10mm	Bracket	Support
3	990 866	Flachrundschraube	M12x70	Bolt	Vis
4	901 618	Mutter	M12 10.0 zk	Nut	Écrou
5	670 402	Doppelbolzen 14mm	geschweißt	Pin	Boulon de verrouillage
6	500 055	Klappstecker	6x32	Lynch pin	Clavette de sécurité
7	632 422	Befestigungsplatte	Striegelrohr Krümmer DSTS	Plate	Plaque
8	562 052	Bügelschraube 19MnB4	M12x51x85mm 8.8 zk	U-Bolt	Bride
9	901 620	Mutter	M16 10.0 zk	Nut	Écrou
10	905 276	Einstellhebel 07	10mm	Pin	Broche
11	500 051	Klappstecker	4,5x32	Lynch pin	Clavette de sécurité
12	657 748	Striegelhalter montiert	Doppelwalze	Bracket	Support
13	664 350	Striegelhaltebogen 80/100	DSTS	Bracket DSTS	Support DSTS
14	670 400	Striegelhalter 2021	vormontiert	Bracket	Support
15	670 398	Striegelhaltebogen DSTS 2021	geschweißt	Bracket	Support
16	900 238	Bügelschraube 19MnB4	M16x101x135mm 8.8 zk	U-Bolt	Bride

Vector 620

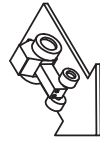


Vector 460 / 620



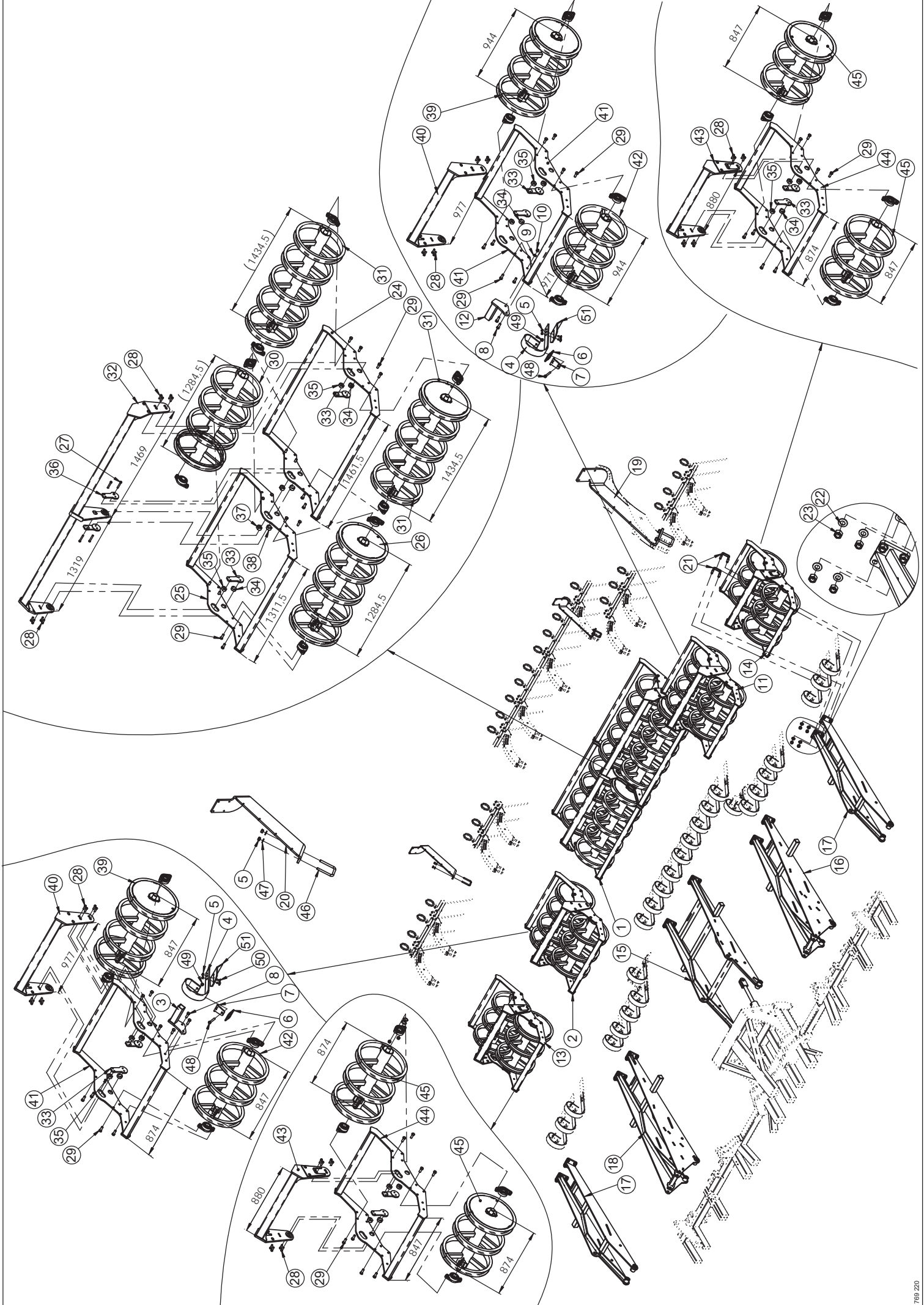
Vector 620

Vector 460 / 620



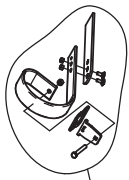
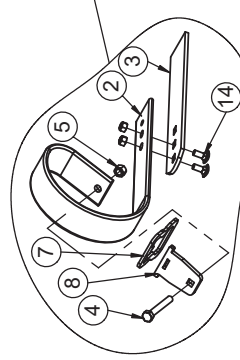
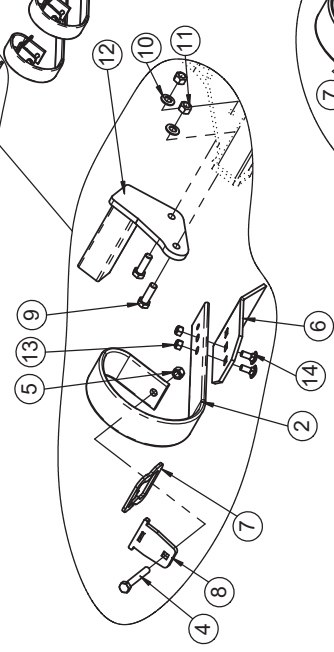
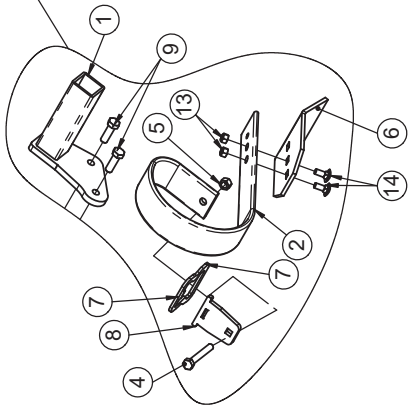
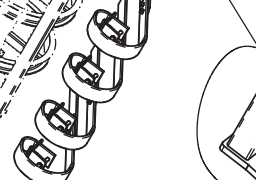
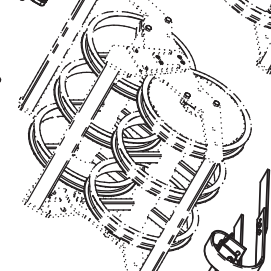
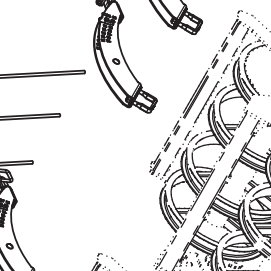
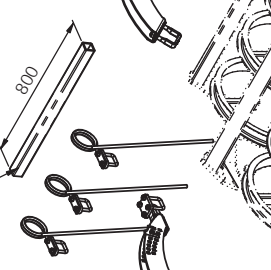
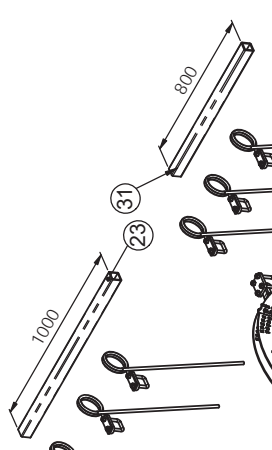
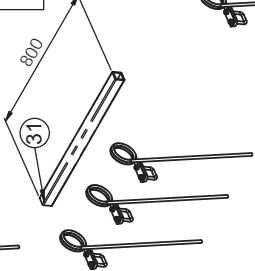
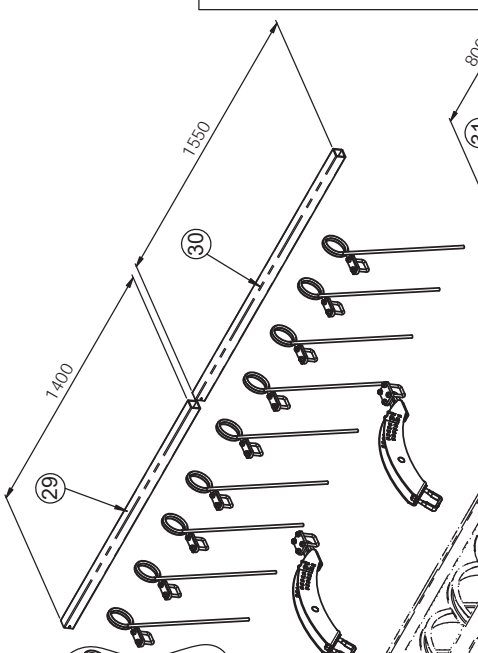
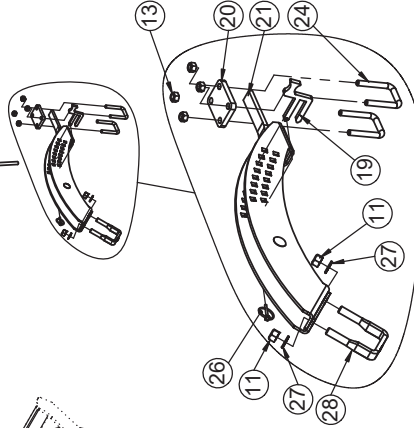
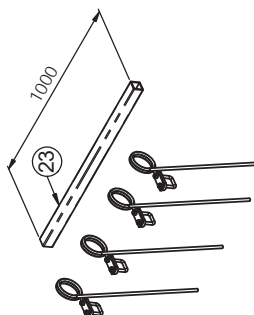
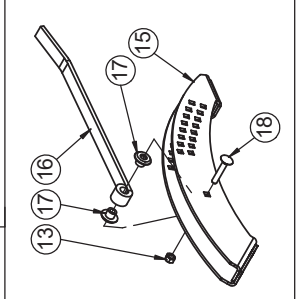
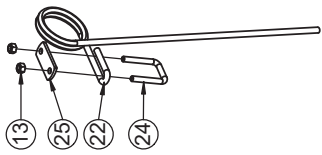
Nachstriegel DSTS (2019) / Seedbed tine DSTS (2019) / Peigne DSTS (2019)

Pos.	Art.Nr.	Artikelbezeichnung	Zusatzbezeichnung	Description	Désignation
1	904 452	Lagerbuchse Striegelhalter	40x21,5mm PA 6 schwarz	Bush	Bague
2	664 350	Striegelhaltebogen 100er	DSTS	Bracket DSTS	Support DSTS
3	904 496	Striegelhaltebügel	32x10mm	Bracket	Support
4	990 866	Flachrundschraube	M12x70	Bolt	Vis
5	901 618	Mutter	M12 10.0 zk	Nut	Écrou
6	631 490	Striegelrohr	L=1400mm	Tube for seedbed tine	Traverse de dent peigne
7	631 492	Striegelrohr	L=1550mm	Tube for seedbed tine	Traverse de dent peigne
8	905 276	Einstellhebel 07	10mm	Pin	Broche
9	500 051	Klappstecker	4,5x32	Lynch pin	Clavette de sécurité
10	905 380	Striegelzinken Sorte C (VT)	13x600mm	Tine	Tige de peigne
11	905 952	Striegelhalteplatte	6mm	Plate	Plaque
12	632 422	Befestigungsplatte	Striegelrohr Krümmer DSTS	Plate	Plaque
13	900 238	Bügelschraube 19MnB4	M16x101x135mm 8.8 zk	U-Bolt	Bride
14	901 620	Mutter	M16 10.0 zk	Nut	Écrou
15	901 636	U-Scheibe	17mm	Washer	Rondelle
16	562 052	Bügelschraube 19MnB4	M12x51x85mm 8.8 zk	U-Bolt	Bride
17	080 580	Striegelrohr	L=1000mm	Tube for seedbed tine	Traverse de dent peigne
18	631 491	Striegelrohr	700mm	Tube for seedbed tine	Traverse de dent peigne
19	657 748	Striegelhalter montiert	Doppelwalze	Bracket	Support



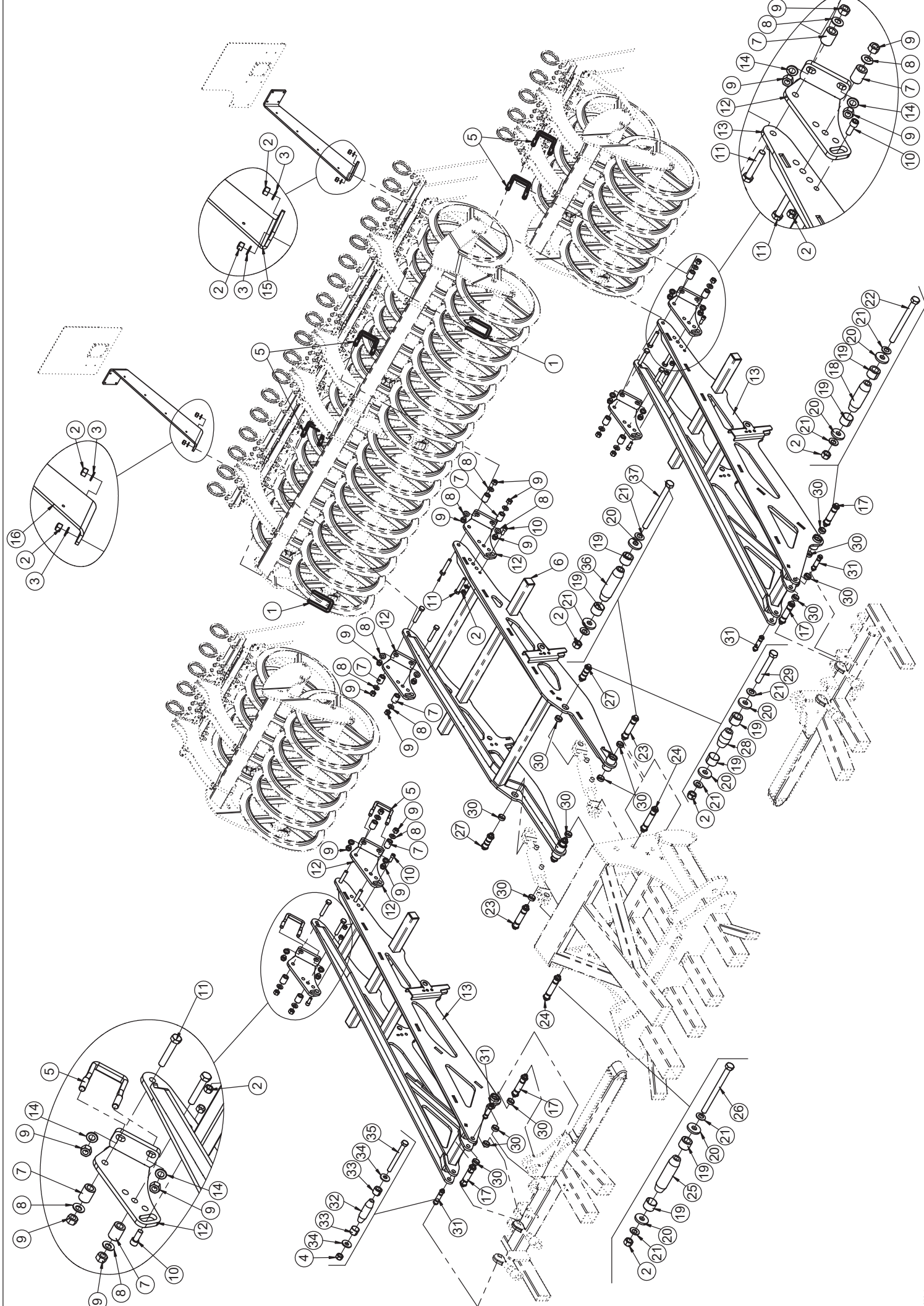
Contourwalze / Roller / Rolleau

Pos.	Art.Nr.	Artikelbezeichnung	Zusatzbezeichnung	Description	Désignation
1	664 654	Contourwalze vorm.	2830/300/19	Contour roller, mounted	Rouleur contour, monté
2	664 666	Contourwalze vorm.	1007/300/7	Contour roller, mounted	Rouleur Contour, monté
3	656 582	Zusatzzinken Vector rechts	Contourwalze	Bracket	Support
4	903 476	Schleppzinken	80x10	Levelling tine	Dent trainée
5	901 618	Mutter	M12 10.0 zk	Nut	Écrou
6	916 396	Spannplatte 80x10 60er Rohr	6	Plate for 60th tube	Plaque pour tube 60ème
7	913 144	Hebelplatte 70x12 60er Rohr	10	Plate for 60th tube	Plaque pour tube 60ème
8	901 546	Sechskantschraube	M16x50mm 10.9 zk	Bolt	Vis
9	901 628	Sperrkantscheibe	16mm zk	Washer	Rondelle
10	901 620	Mutter	M16 10.0 zk	Nut	Écrou
11	664 670	Contourwalze vorm.	1007/300/7	Contour roller, mounted	Rouleur Contour, monté
12	656 584	Zusatzzinken Vector links	Contourwalze	Bracket	Support
13	664 660	Contourwalze vorm.	910/300/6	Contour roller, mounted	Rouleur Contour, monté
14	664 664	Contourwalze vorm.	910/300/6	Contour roller, mounted	Rouleur Contour, monté
15	633 858	Walzenträger 80/1	Vector 4,6m Mittelrahmen	Support mural	Whale carrier
16	634 294	Walzenträger 80/7	Vector 4,6m re./li.	Whale carrier	Support mural
17	634 292	Walzenträger 80/5	Vector 6,2 m li.	Whale carrier	Support mural
18	634 294	Walzenträger 80/7	Vector 4,6m re./li.	Whale carrier	Support mural
19	932 178	Bel.Halter, links, Contourw.	10	Lighting bracket	Support d'éclairage
20	932 180	Bel. Halter, rechts Contourw.	10	Lighting bracket	Support d'éclairage
21	906 678	Bügelschraube 19MnB4	M20x81x125mm 8.8 zk	U-Bolt	Bride
22	901 630	Sperrkantscheibe	20mm	Washer	Rondelle
23	901 622	Mutter	M20 10.0 zk	Nut	Écrou
24	664 202	Contourwalze Innenrahmen (Unterteil)	10 Ringe	Contour roller, frame	Rouleur Contour, châssis
25	664 204	Contourwalze Innenrahmen	9 Ringe	Contour roller, frame	Rouleur Contour, châssis
26	652 952	Contourwalze 5 Ringe	kurz kurz	Roller	Rouleau
27	935 650	Zylinderkopfschraube	M12x75 10.9 zk Innensechskant	Bolt	Vis
28	927 562	Zylinderkopfschraube	M12x40 10.9 zk Innensechskant	Bolt	Vis
29	901 594	Sechskantschraube	M16x45	Bolt	Vis
30	652 956	Contourwalze 4 Ringe	lang lang	Roller	Rouleau
31	652 298	Contourwalze 5 Ringe	lang kurz	Roller	Rouleur
32	664 656	Contourwalze, Außenrahmen	19 Ringe - 1467,5/1317,5 - 80er	Contour roller, outer frame	Rouleur contour, châssis extérieur
33	658 850	Drehgelenkbrücke außen schmal	Contourwalze	Connecting strap	Patte de raccordement
34	934 572	Drehgelenk 49,80x20	Außen	Swivel joint	Charnière
35	658 800	Hubbegrenzung außen	Contourwalze	Limit	Limitation
36	658 854	Drehgelenkbrücke Mittenschild schmal	Contourwalze	Swivel joint	Articulation pivotante
37	658 798	Hubbegrenzung Mittenschild	Contourwalze	Limit	Limitation
38	935 602	Drehgelenk 49,80x20	Mittenschild	Swivel joint	Charnière
39	656 834	Contourwalze, 4 Ringe	Kurz Kurz	Roller	Rouleau
40	664 668	Contourwalze, Außenrahmen	7 Ringe - 977 - 80er	Contour roller, outer frame	Rouleur contour, châssis extérieur
41	664 222	Contourwalze, Innenrahmen	Vector 9m, Klappteil außen	Frame, roller	Châssis, rouleau
42	656 832	Contourwalze, 3 Ringe	Lang Lang	Roller	Rouleau
43	664 662	Contourwalze, Außenrahmen	6 Ringe - 880 - 80er	Contour roller, outer frame	Rouleur contour, châssis extérieur
44	664 236	Contourwalze, Innenrahmen	910mm	Contour roller, frame	Rouleur Contour, châssis
45	664 022	Contourwalze, 3 Ringe	Kurz Lang	Roller	Rouleau
46	900 970	Bügelschraube 19MnB4	M12x81x105mm	U-Bolt	Bride
47	901 626	Sperrkantscheibe	12mm zk	Washer	Rondelle
48	902 729	Sechskantschraube	M14x100mm 10.9 zk	Bolt	Vis
49	901 623	Mutter	M14 10.9 zk	Nut	Écrou
50	901 798	Flachrundschrabe	M12x30	Bolt	Vis
51	901 896	Verschleißplatte gekantet	150x8x260mm	Plate	Plaque



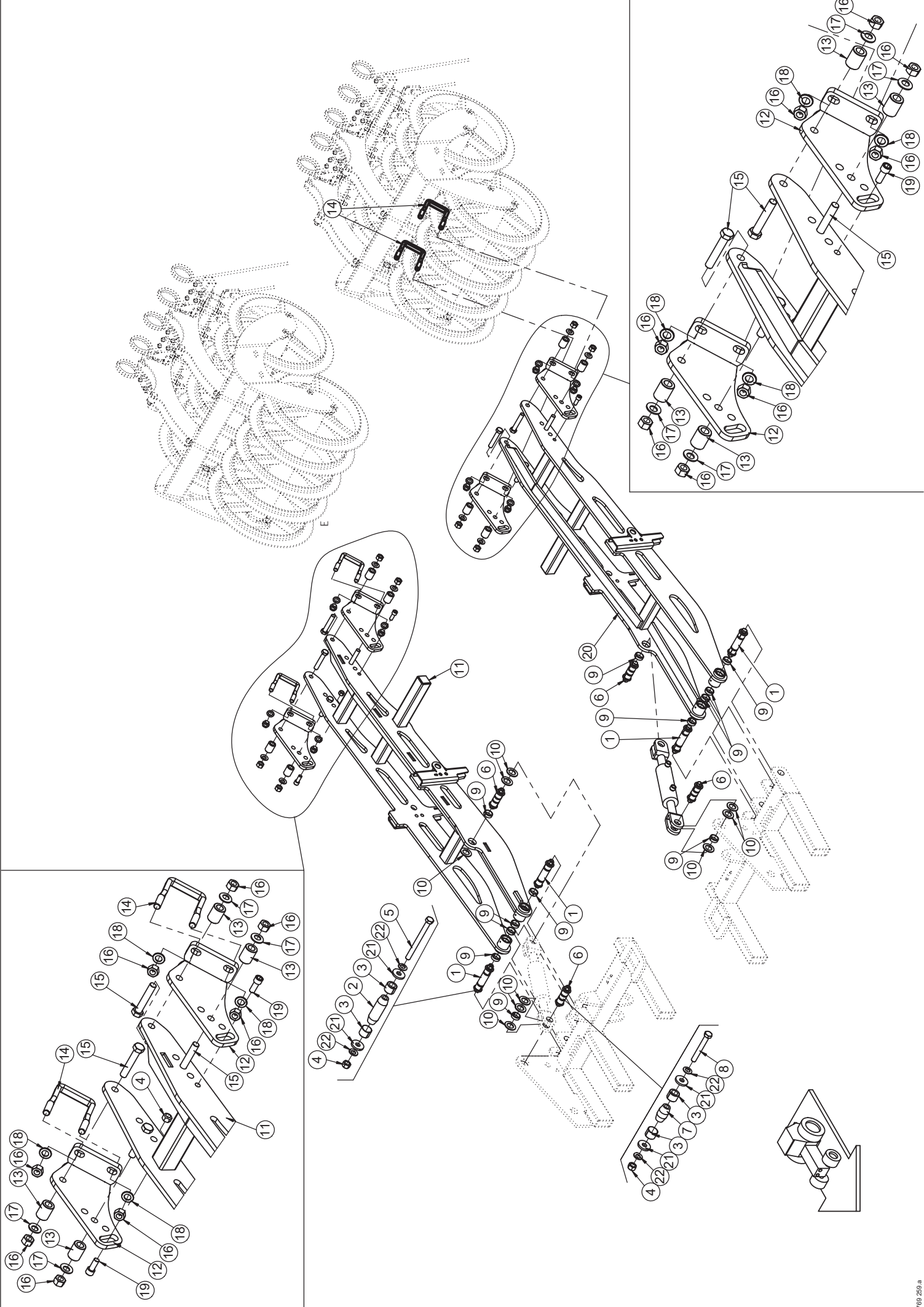
Levelboard/Striegel / Levelboard/Seedbed tine / Levelboard/Peigne

Pos.	Art.Nr.	Artikelbezeichnung	Zusatzbezeichnung	Description	Désignation
1	656 582	Zusatzzinken Vector rechts	Contourwalze	Bracket	Support
2	903 476	Schleppzinken	80x10	Levelling tine	Dent trainée
3	905 238	Levelboard Verschleißplatte	80x8x445	Plate	Plaque
4	902 729	Sechskantschraube	M14x100mm 10.9 zk	Bolt	Vis
5	901 623	Mutter	M14 10.9 zk	Nut	Écrou
6	901 896	Verschleißplatte gekantet	150x8x260mm	Plate	Plaque
7	916 396	Spannplatte 80x10 60er Rohr	6	Plate for 60th tube	Plaque pour tube 60ème
8	913 144	Hebelplatte 70x12 60er Rohr	10	Plate for 60th tube	Plaque pour tube 60ème
9	901 546	Sechskantschraube	M16x50mm 10.9 zk	Bolt	Vis
10	901 628	Sperrkantscheibe	16mm zk	Washer	Rondelle
11	901 620	Mutter	M16 10.0 zk	Nut	Écrou
12	656 584	Zusatzzinken Vector links	Contourwalze	Bracket	Support
13	901 618	Mutter	M12 10.0 zk	Nut	Écrou
14	901 798	Flachrundschraube	M12x30	Bolt	Vis
15	659 050	Striegelhalter Contourwalze		Bracket DSTS	Support DSTS
16	904 496	Striegelhaltebügel	32x10mm	Bracket	Support
17	904 452	Lagerbuchse Striegelhalter	40x21,5mm PA 6 schwarz	Bush	Bague
18	990 866	Flachrundschraube	M12x70	Bolt	Vis
19	905 276	Einstellhebel 07	10mm	Pin	Broche
20	632 422	Befestigungsplatte	Striegelrohr Krümmler DSTS	Plate	Plaque
21	659 080	Striegelhalter montiert	Contourwalze	Bracket, assembled	Support, préassemblé
22	905 380	Striegelzinken Sorte C (VT)	13x640mm	Tine	Tige de peigne
23	080 580	Striegelrohr	L=1000mm	Tube for seedbed tine	Traverse de dent peigne
24	562 052	Bügelschraube 19MnB4	M12x51x85mm 8.8 zk	U-Bolt	Bride
25	905 952	Striegelhalteplatte	6mm	Plate	Plaque
26	500 051	Klappstecker	4,5x32	Lynch pin	Clavette de sécurité
27	901 636	U-Scheibe	17mm	Washer	Rondelle
28	900 972	Bügelschraube 19MnB4	M16x81x115mm 8.8 zk	U-Bolt	Bride
29	631 490	Striegelrohr	L=1400mm	Tube for seedbed tine	Traverse de dent peigne
30	631 492	Striegelrohr	L=1550mm	Tube for seedbed tine	Traverse de dent peigne
31	645 234	Striegelrohr	L=800mm	Tube for seedbed tine	Traverse de dent peigne



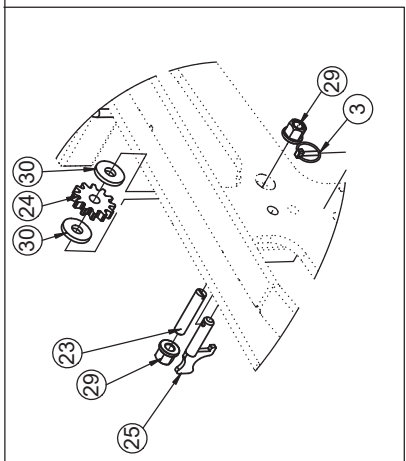
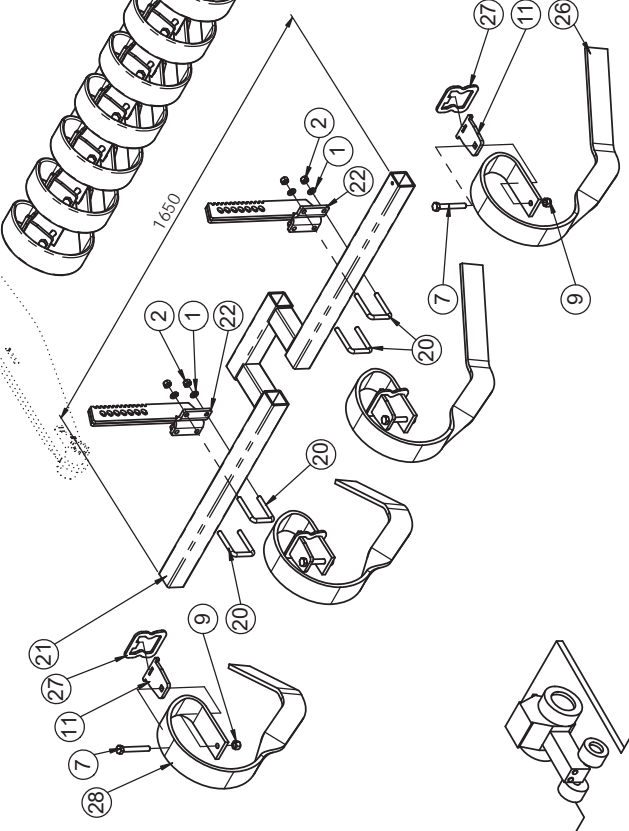
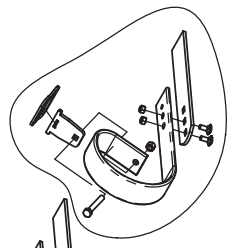
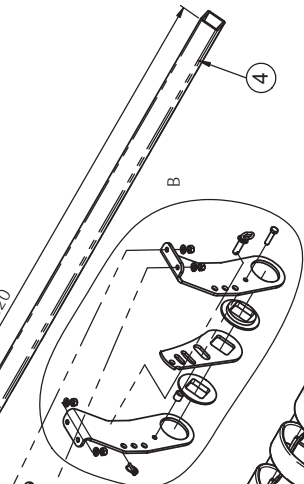
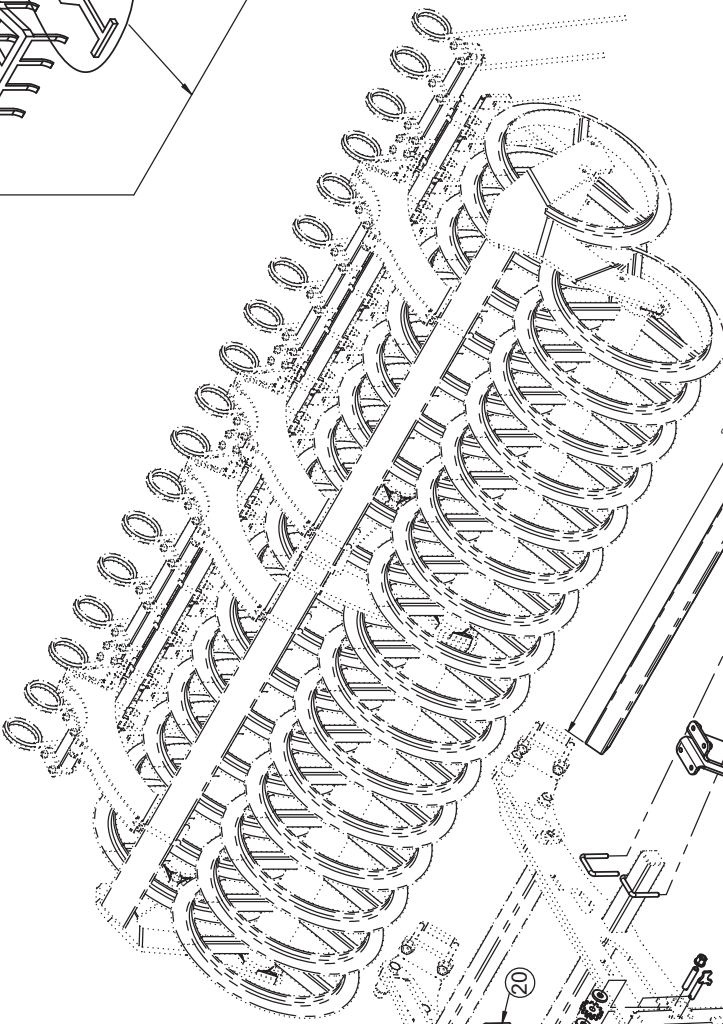
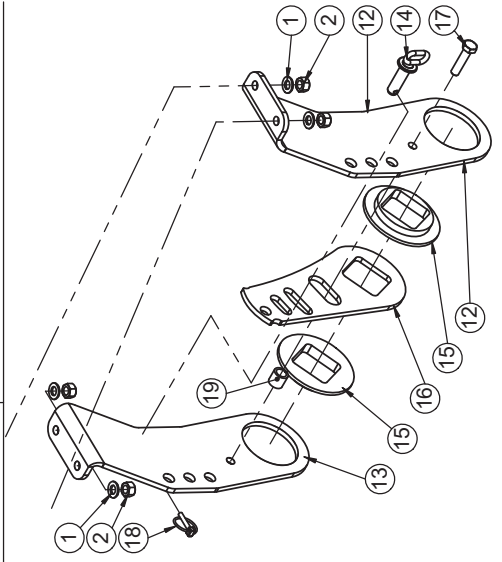
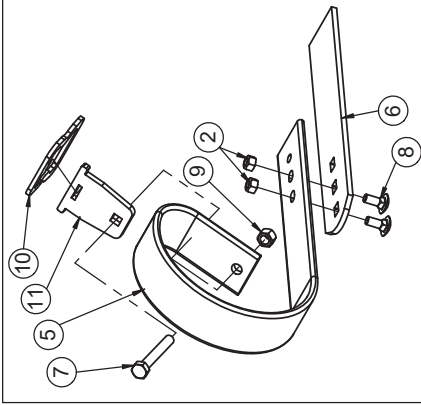
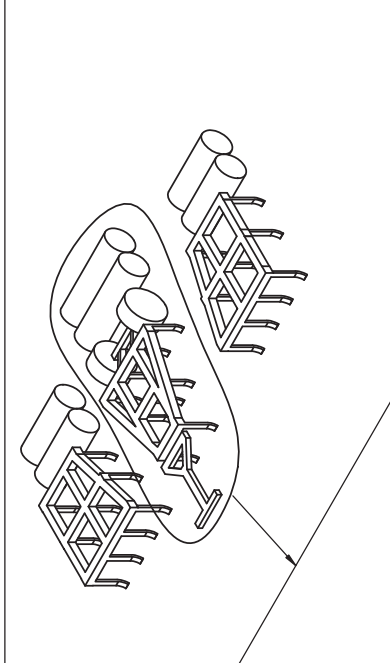
Walzenträger TT; Beleuchtungshalter / Arm for roller; TT; Lighting bracket / Bras pour rouleau TT; Support d' éclairage

Pos.	Art.Nr.	Artikelbezeichnung	Zusatzbezeichnung	Description	Désignation
1	900 238	Bügelschraube 19MnB4	M16x101x135mm 8.8 zk	U-Bolt	Bride
2	901 620	Mutter	M16 10.0 zk	Nut	Écrou
3	901 636	U-Scheibe	17mm	Washer	Rondelle
4	901 618	Mutter	M12 10.0 zk	Nut	Écrou
5	935 172	Bügelschraube 19MnB4	M20x101x146mm 8.8 zk	U-Bolt	Bride
6	670 812	Anbauarm Vector MR 2022	geschweißt	Arm for Roller	Bras pour rouleau
7	935 924	Rundrohr	38x8	Spacer sleeve	Douille d'entretoisement
8	901 630	Sperrkantscheibe	20mm	Washer	Rondelle
9	901 622	Mutter	M20 10.0 zk	Nut	Écrou
10	506 264	Innensechskantschraube		hex. Socket head cap screw	vis à tête six pans creux
11	901 566	Sechskantschraube	M20x110mm 10.9 zk	Hexagon-head bolt	Vis à tête hexagonale
12	677 486	Drehflansch Anbauarm	Vector DSTS tief	Bracket	Support
13	670 814	Anbauarm Vector 460 IKT 2022	geschweißt		
14	901 649	U-Scheibe	21mm vz	Washer	Rondelle
15	949 748	Bel. Halter TT-Walze Links	10	Bracket	Support
16	949 746	Bel. Halter TT-Walze Rechts	10	Bracket	Support
17	634 162	Klemmbolzen montiert	36/85/118	Lockpin	Lockpin
18	906 308	Klemmbolzen	36/85/118	Pin	Broche
19	906 208	Spannhülse	36/12-20	spring bush	Bague de serrage
20	901 821	Scheibe gehärtet	17x45x6mm zk	Washer	Rondelle
21	901 628	Sperrkantscheibe	16mm zk	Washer	Rondelle
22	902 556	Sechskantschraube	M16x180mm 10.9 zk	Bolt	Vis
23	634 212	Klemmbolzen montiert	36/100/133	Lockpin	Lockpin
24	634 246	Klemmbolzen montiert	36/110/143	Lockpin	Lockpin
25	906 232	Klemmbolzen	36/110/143	Pin	Broche
26	902 555	Sechskantschraube	M16x200mm 10.9 zk	Bolt	Vis
27	634 438	Klemmbolzen montiert	36/30/63	Lockpin	Lockpin
28	906 598	Klemmbolzen	36/30/63	Pin	Broche
29	901 553	Sechskantschraube	M16x120mm 10.9 zk	Bolt	Vis
30	900 167	Einspannbuchse	36/45/15	Bush	Bague ressort
31	634 156	Klemmbolzen montiert	25/60/93	Lockpin	Lockpin
32	906 236	Klemmbolzen	25/60/93	Pin	Broche
33	906 196	Spannhülse	25/19	Spring bush	Bague de serrage
34	902 628	Sperrkantscheibe (VT)	12mm zk verstärkt Form B	Washer	Rondelle
35	901 536	Sechskantschraube	M12x120 10.9zk	Hexagon-head bolt	Vis à tête hexagonale
36	906 246	Klemmbolzen	36/100/133	Pin	Broche
37	901 557	Sechskantschraube	M16x190mm 10.9 zk	Bolt	Vis



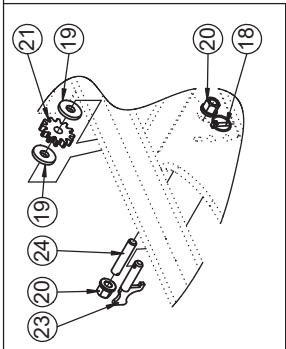
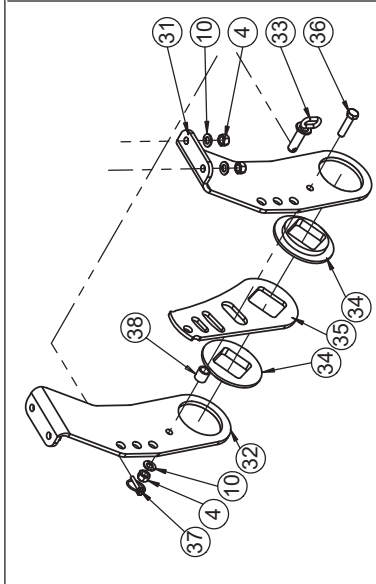
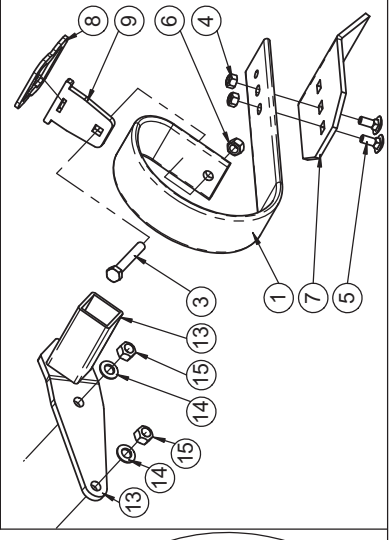
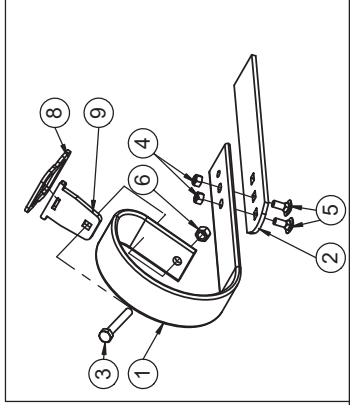
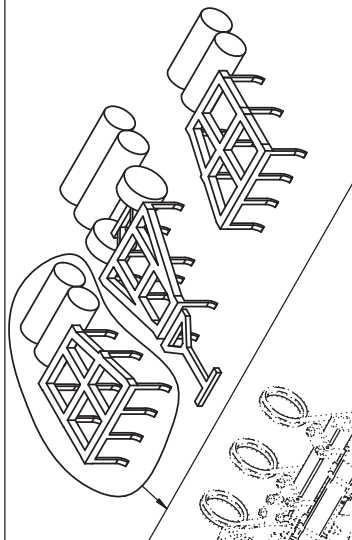
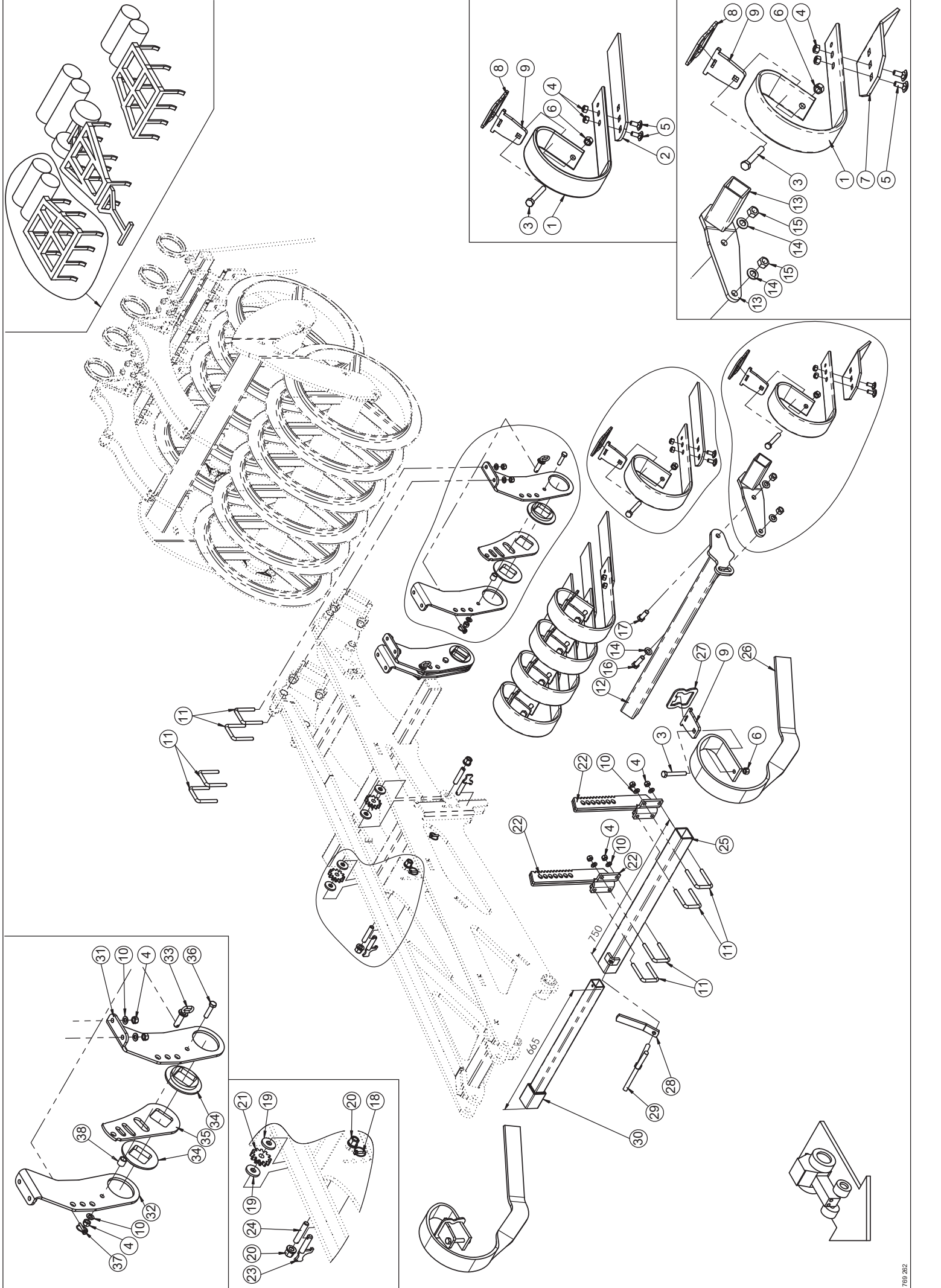
Walzenträger TT, rechts; links außen / Arm for Roller TT, left; right outside / Bras pour Rouleau TT extérieur droit; gauche

Pos.	Art.Nr.	Artikelbezeichnung	Zusatzbezeichnung	Description	Désignation
1	634 162	Klemmbolzen montiert	36/85/118	Lockpin	Lockpin
2	906 308	Klemmbolzen	36/85/118	Pin	Broche
3	906 208	Spannhülse	36/12-20	spring bush	Bague de serrage
4	901 620	Mutter	M16 10.0 zk	Nut	Écrou
5	902 556	Sechskantschraube	M16x180mm 10.9 zk	Bolt	Vis
6	634 438	Klemmbolzen montiert	36/30/63	Lockpin	Lockpin
7	906 598	Klemmbolzen	36/30/63	Pin	Broche
8	901 553	Sechskantschraube	M16x120mm 10.9 zk	Bolt	Vis
9	900 167	Einspannbuchse	36/45/15	Bush	Bague ressort
10	904 588	U-Scheibe gehärtet	60x36x4	Washer	Rondelle
11	670 818	Anbauarm Vector 620 Rechts	geschweißt	Whale carrier	Support mural
12	677 486	Drehflansch Anbauarm	Vector DSTS tief	Bracket	Support
13	935 924	Rundrohr	38x8	Spacer sleeve	Douille d'entretoisement
14	935 172	Bügelschraube 19MnB4	M20x101x146mm 8.8 zk	U-Bolt	Bride
15	901 566	Sechskantschraube	M20x110mm 10.9 zk	Hexagon-head bolt	Vis à tête hexagonale
16	901 622	Mutter	M20 10.0 zk	Nut	Écrou
17	901 630	Sperrkantscheibe	20mm	Washer	Rondelle
18	901 649	U-Scheibe	21mm vz	Washer	Rondelle
19	506 264	Innensechskantschraube		hex. Socket head cap screw	vis à tête six pans creux
20	670 816	Anbauarm Vector 620 Links	geschweißt	Whale carrier	Support mural
21	901 821	Scheibe gehärtet	17x45x6mm zk	Washer	Rondelle
22	901 628	Sperrkantscheibe	16mm zk	Washer	Rondelle



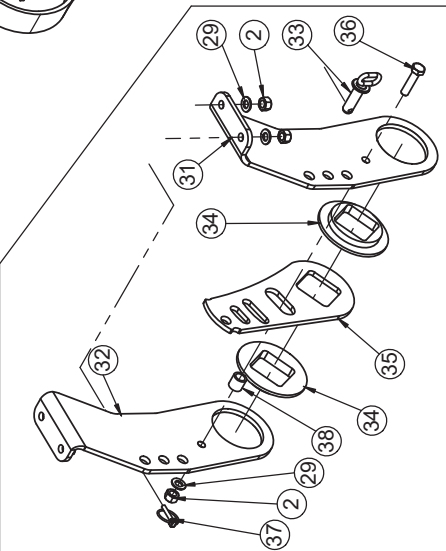
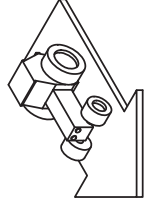
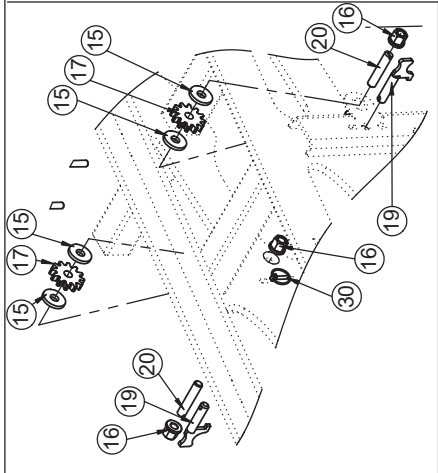
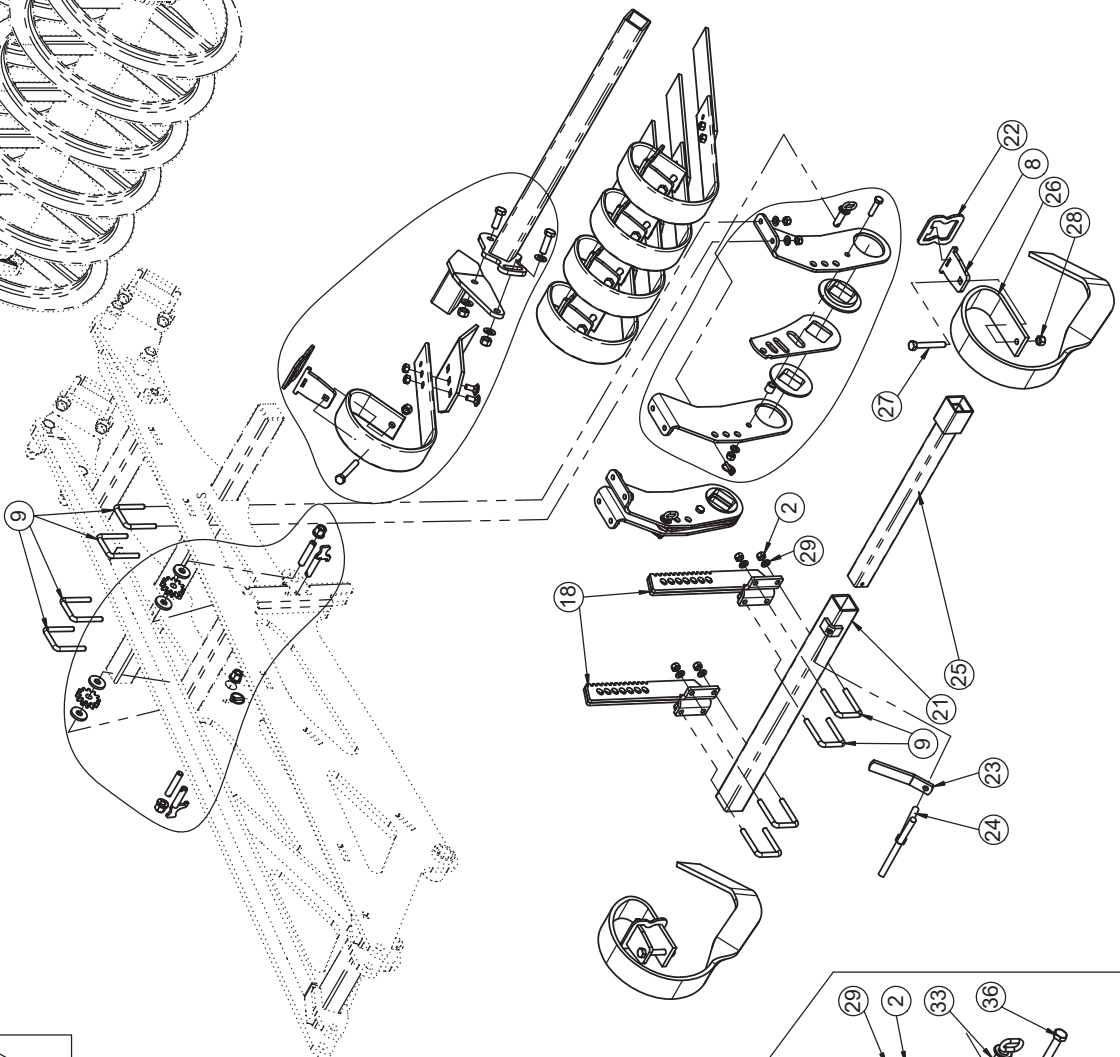
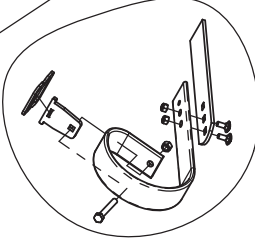
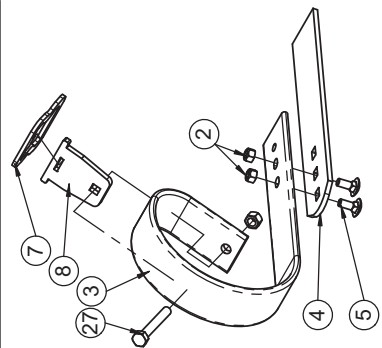
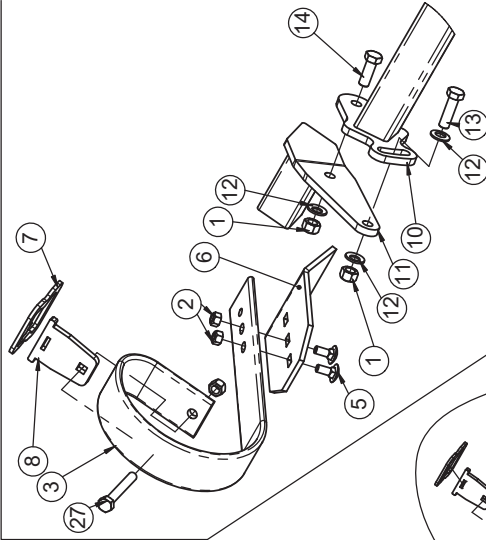
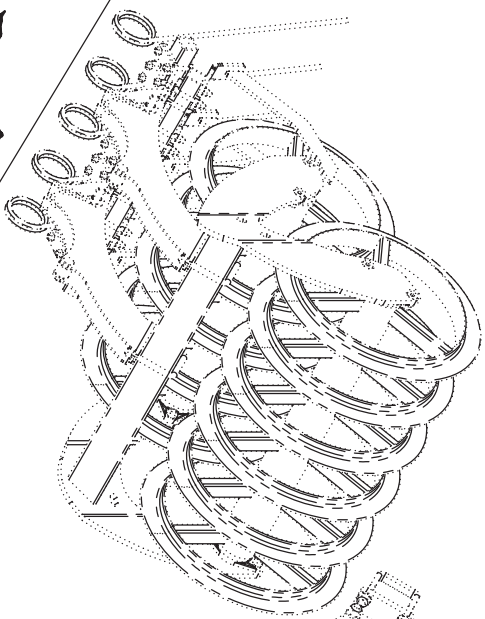
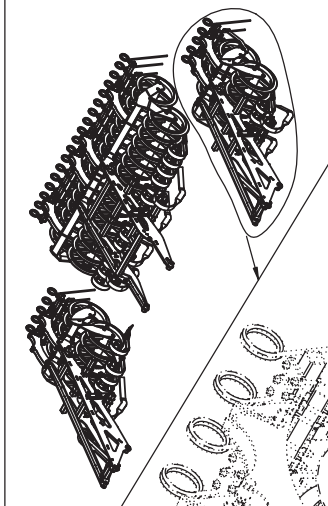
Levelboard mitte TT / Levelboard centre TT / Levelboard centre TT

Pos.	Art.Nr.	Artikelbezeichnung	Zusatzbezeichnung	Description	Désignation
1	901 634	U-Scheibe	13mm vz	Washer	Rondelle
2	901 618	Mutter	M12 10.0 zk	Nut	Écrou
3	500 055	Klappstecker	6x32	Lynch pin	Clavette de sécurité
4	641 132	Levelboardrohr 2520mm	Master mitte	Tube	Tuyau
5	903 476	Schleppzinken	80x10	Levelling tine	Dent trainée
6	905 238	Levelboard Verschleißplatte	80x8x445	Plate	Plaque
7	902 729	Sechskantschraube	M14x100mm 10.9 zk	Bolt	Vis
8	901 798	Flachrundschrabe	M12x30	Bolt	Vis
9	901 623	Mutter	M14 10.9 zk	Nut	Écrou
10	916 396	Spannplatte 80x10 60er Rohr	6	Plate for 60th tube	Plaque pour tube 60ème
11	913 144	Hebelplatte 70x12 60er Rohr	10	Plate for 60th tube	Plaque pour tube 60ème
12	947 818	Levelboardh. Ø630mm, Li, 2023	8	Bracket	Support
13	947 820	Levelboardh. Ø630mm, Re, 2023	8	Bracket	Support
14	903 101	Bolzen m. Ketteng.	16x44x84	Bolt	Vis
15	904 654	Lagerring	120x16,5mm	Washer	Rondelle
16	908 576	Verstellhebel Levelboard	8	Plate	Plaque
17	901 716	Sechskantschraube	M12x50 10.9zk	Hexagon-head bolt	Vis à tête hexagonale
18	500 055	Klappstecker	6x32	Lynch pin	Clavette de sécurité
19	905 972	Nivellatorhülse	22x3	Distance tube	Tuyau d'écartement
20	900 974	Bügelsschraube	M12x61x87	U-Bolt	Bride
21	633 814	Nivellatorrohr Mitte	Vector 460	Tube for leveller	Traverse de niveleur
22	656 596	Nivellatoreinschub DSTS	geschweißt	Adjustable Bracket 2018	Rallonge 2018
23	940 162	Gew. Stift DIN 551	M16x80 5.8 galv. verz.	set screw tige filetée	tige filetée
24	912 518	Zahnrad	12	gear	roue dentée
25	670 846	Bolzen 16/56,75/68	geschweißt	Lock pin	Boulon de verrouillage
26	904 344	Nivellatorzinken, links	70x12	Leveller, left	Niveleur, gauche
27	913 142	Spannplatte 70x12 60er Rohr	6	Plate for 60th tube	Plaque pour tube 60ème
28	904 342	Nivellatorzinken rechts	70x12	Leveller right	Niveleur droit
29	915 128	Bundmutter	M16x1,5 SW24 10.9 vz	Nut	Écrou
30	901 821	U-Scheibe gehärtet	17x45x6mm zk	Washer	Rondelle



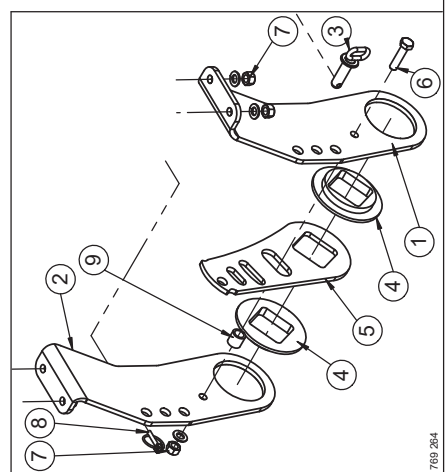
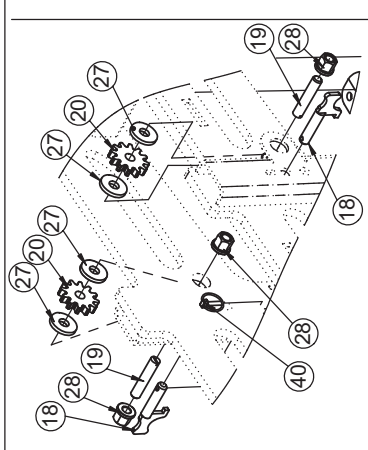
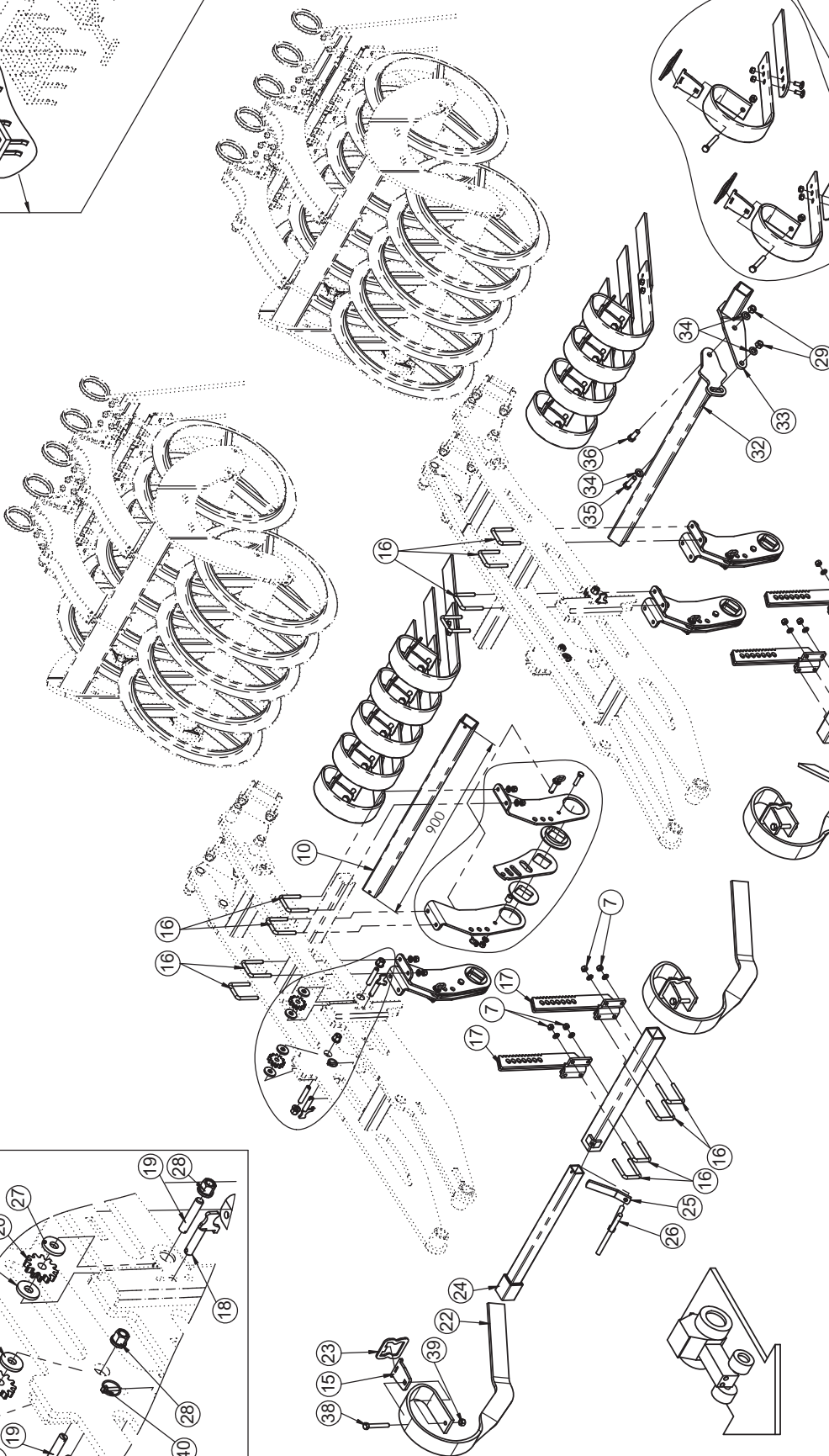
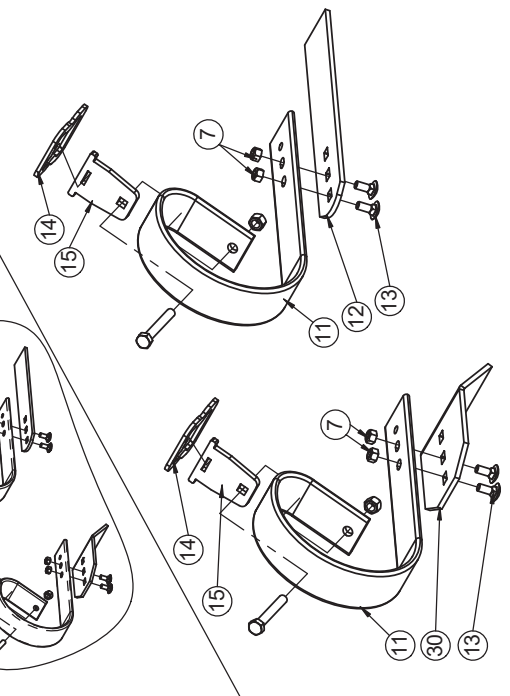
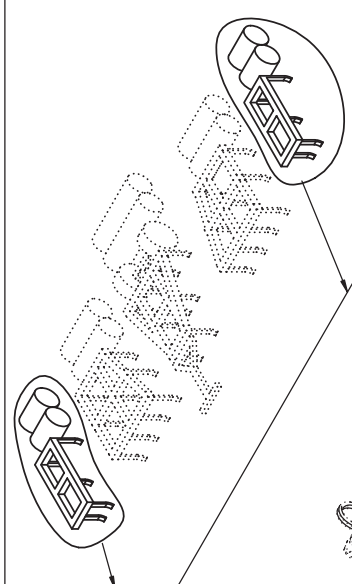
Levelboard rechts TT / Levelboard right TT / Levelboard droit TT

Pos.	Art.Nr.	Artikelbezeichnung	Zusatzbezeichnung	Description	Désignation
1	903 476	Schleppzinken	80x10	Levelling tine	Dent trainée
2	905 238	Levelboard Verschleißplatte	80x8x445	Plate	Plaque
3	902 729	Sechskantschraube	M14x100mm 10.9 zk	Bolt	Vis
4	901 618	Mutter	M12 10.0 zk	Nut	Écrou
5	901 798	Flachrundschrabe	M12x30	Bolt	Vis
6	901 623	Mutter	M14 10.9 zk	Nut	Écrou
7	901 896	Verschleißplatte gekantet	150x8x260mm	Plate	Plaque
8	916 396	Spannplatte 80x10 60er Rohr	6	Plate for 60th tube	Plaque pour tube 60ème
9	913 144	Hebelplatte 70x12 60er Rohr	10	Plate for 60th tube	Plaque pour tube 60ème
10	901 634	U-Scheibe	13mm vz	Washer	Rondelle
11	900 974	Bügelschraube	M12x61x87	U-Bolt	Bride
12	677 632	Levelboardrohr TT-Walze	Vector 460/620, geschweißt	Tube, welded	Tuyau, soudé
13	677 550	Verdrehelement TT-Walze Vector	geschweißt	Bracket	Support
14	901 628	Sperrkantscheibe	16mm zk	Washer	Rondelle
15	901 620	Mutter	M16 10.0 zk	Nut	Écrou
16	901 796	Sechskantschraube	M16x55mm 10.9 zk	Bolt	Vis
17	901 594	Sechskantschraube	M16x45	Bolt	Vis
18	500 055	Klappstecker	6x32	Lynch pin	Clavette de sécurité
19	901 821	U-Scheibe gehärtet	17x45x6mm zk	Washer	Rondelle
20	915 128	Bundmutter	M16x1,5 SW24 10.9 vz	Nut	Écrou
21	912 518	Zahnrad	12	gear	roue dentée
22	656 596	Nivellatoreinschub DSTS	geschweißt	Adjustable Bracket 2018	Rallonge 2018
23	670 846	Bolzen 16/56,75/68	geschweißt	Lock pin	Boulon de verrouillage
24	940 162	Gew. Stift DIN 551	M16x80 5.8 galv. verz.	set screw tige filetée	tige filetée
25	632 720	Nivellatorrohr einseitig einschiebbar	L= 750mm	Tube for leveller	Traverse de niveleur
26	904 344	Nivellatorzinken, links	70x12	Leveller, left	Niveleur, gauche
27	913 142	Spannplatte 70x12 60er Rohr	6	Plate for 60th tube	Plaque pour tube 60ème
28	634 276	Sicherungshebel		Locking lever	Levier de protection
29	632 332	Klemmschraube Einschubrohr	M16	Bolt	Vis
30	506 233	Nivellatoreinschubrohr	640mm	Tube for leveller	Traverse de niveleur
31	947 818	Levelboardh. Ø630mm, Li, 2023	8	Bracket	Support
32	947 820	Levelboardh. Ø630mm, Re, 2023	8	Bracket	Support
33	903 101	Bolzen m. Ketteng.	16x44x84	Bolt	Vis
34	904 654	Lagerring	120x16,5mm	Washer	Rondelle
35	908 576	Verstellhebel Levelboard	8	Plate	Plaque
36	901 716	Sechskantschraube	M12x50 10.9zk	Hexagon-head bolt	Vis à tête hexagonale
37	500 055	Klappstecker	6x32	Lynch pin	Clavette de sécurité
38	905 972	Nivellatorhülse	22x3	Distance tube	Tuyau d'écartement



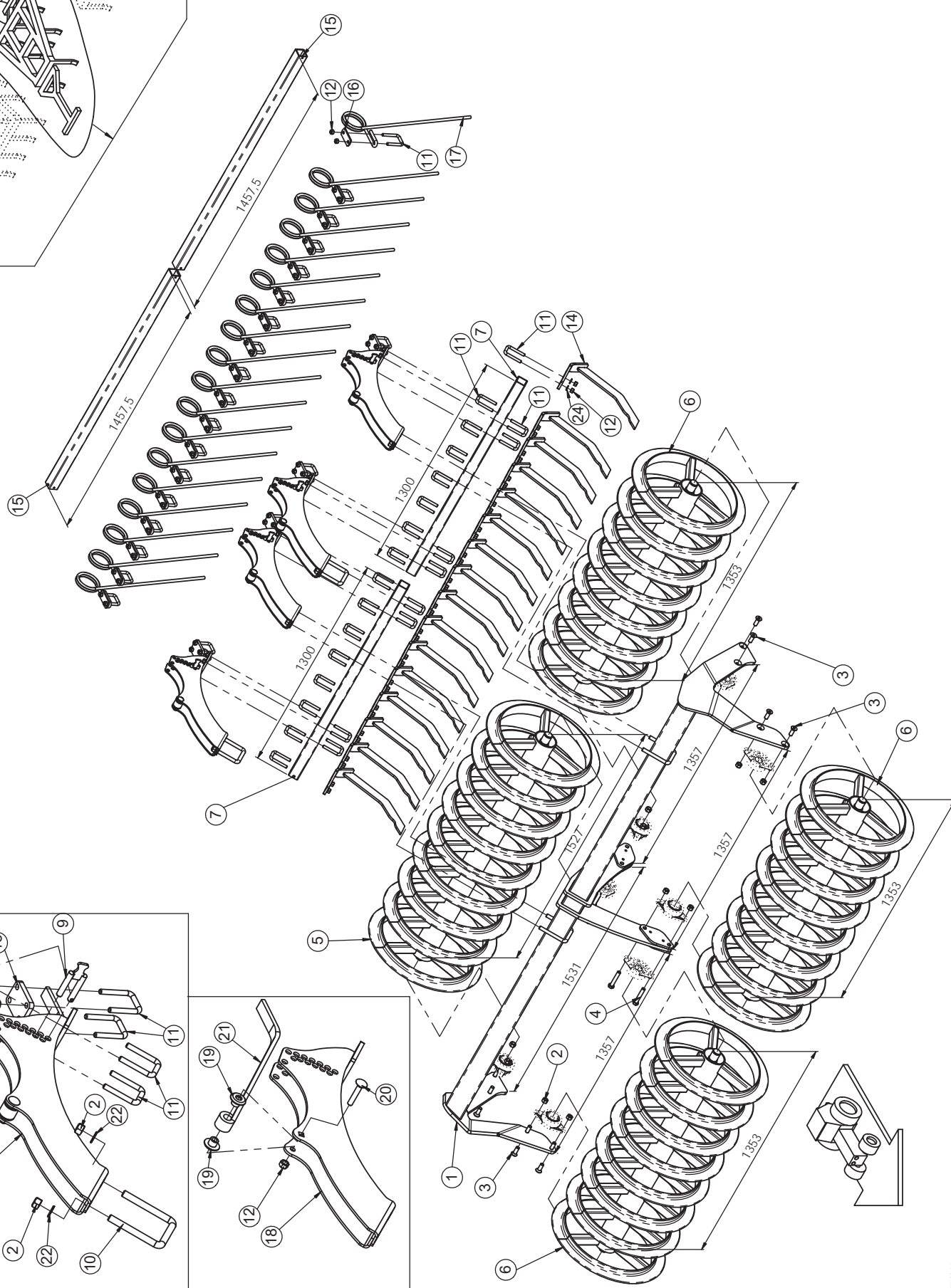
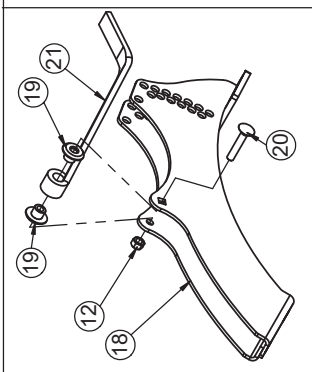
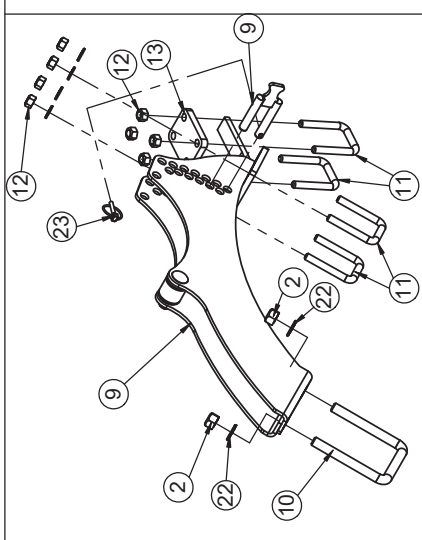
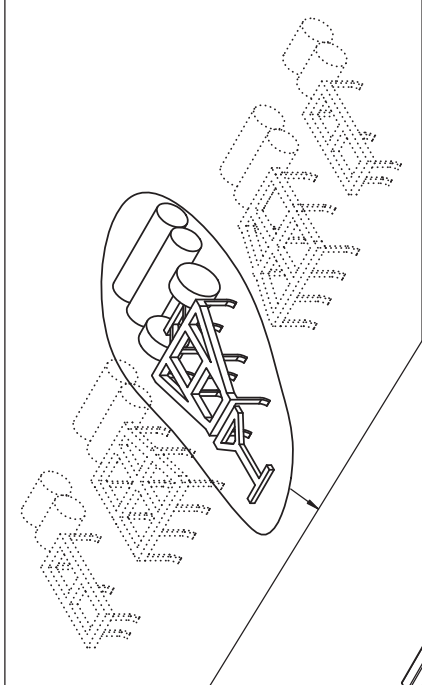
Levelboard links TT / Levelboard left TT / Levelboard gauche TT

Pos.	Art.Nr.	Artikelbezeichnung	Zusatzbezeichnung	Description	Désignation
1	901 620	Mutter	M16 10.0 zk	Nut	Écrou
2	901 618	Mutter	M12 10.0 zk	Nut	Écrou
3	903 476	Schleppzinken	80x10	Levelling tine	Dent trainée
4	905 238	Levelboard Verschleißplatte	80x8x445	Plate	Plaque
5	901 798	Flachrundschraube	M12x30	Bolt	Vis
6	901 896	Verschleißplatte gekantet	150x8x260mm	Plate	Plaque
7	916 396	Spannplatte 80x10 60er Rohr	6	Plate for 60th tube	Plaque pour tube 60ème
8	913 144	Hebelplatte 70x12 60er Rohr	10	Plate for 60th tube	Plaque pour tube 60ème
9	900 974	Bügelsschraube	M12x61x87	U-Bolt	Bride
10	677 632	Levelboardrohr TT-Walze	Vector 460/620, geschweißt	Tube, welded	Tuyau, soudé
11	677 550	Verdrehelement TT-Walze Vector	geschweißt	Bracket	Support
12	901 628	Sperrkantscheibe	16mm zk	Washer	Rondelle
13	901 796	Sechskantschraube	M16x55mm 10.9 zk	Bolt	Vis
14	901 594	Sechskantschraube	M16x45	Bolt	Vis
15	901 821	U-Scheibe gehärtet	17x45x6mm zk	Washer	Rondelle
16	915 128	Bundmutter	M16x1,5 SW24 10.9 vz	Nut	Écrou
17	912 518	Zahnrad	12	gear	roue dentée
18	656 596	Nivellatoreinschub DSTS	geschweißt	Adjustable Bracket 2018	Rallonge 2018
19	670 846	Bolzen 16/56,75/68	geschweißt	Lock pin	Boulon de verrouillage
20	940 162	Gew. Stift DIN 551	M16x80 5.8 galv. verz.	set screw tige filetée	tige filetée
21	632 720	Nivellatorrohr einseitig einschiebbar	L= 750mm	Tube for leveller	Traverse de niveleur
22	913 142	Spannplatte 70x12 60er Rohr	6	Plate for 60th tube	Plaque pour tube 60ème
23	634 276	Sicherungshebel		Locking lever	Levier de protection
24	632 332	Klemmschraube Einschubrohr	M16	Bolt	Vis
25	506 233	Nivellatoreinschubrohr	640mm	Tube for leveller	Traverse de niveleur
26	904 342	Nivellatorzinken rechts	70x12	Leveller right	Niveleur droit
27	902 729	Sechskantschraube	M14x100mm 10.9 zk	Bolt	Vis
28	901 623	Mutter	M14 10.9 zk	Nut	Écrou
29	901 634	U-Scheibe	13mm vz	Washer	Rondelle
30	500 055	Klappstecker	6x32	Lynch pin	Clavette de sécurité
31	947 818	Levelboardh. Ø630mm, Li, 2023	8	Bracket	Support
32	947 820	Levelboardh. Ø630mm, Re, 2023	8	Bracket	Support
33	903 101	Bolzen m. Ketteng.	16x44x84	Bolt	Vis
34	904 654	Lagerring	120x16,5mm	Washer	Rondelle
35	908 576	Verstellhebel Levelboard	8	Plate	Plaque
36	901 716	Sechskantschraube	M12x50 10.9zk	Hexagon-head bolt	Vis à tête hexagonale
37	500 055	Klappstecker	6x32	Lynch pin	Clavette de sécurité
38	905 972	Nivellatorhülse	22x3	Distance tube	Tuyau d'écartement



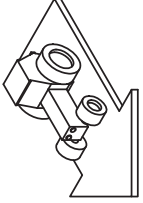
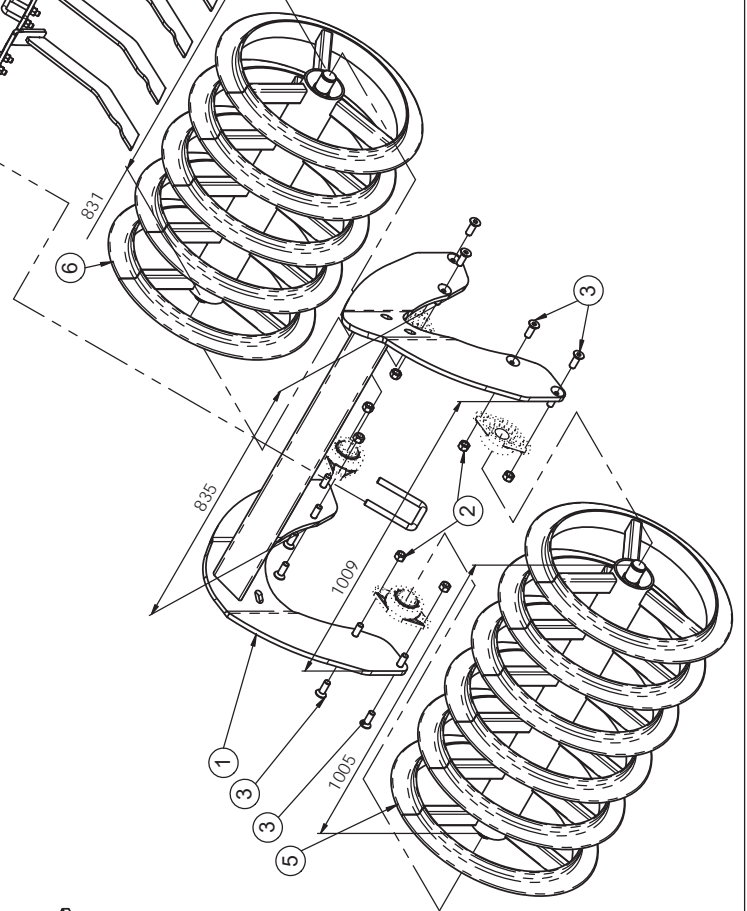
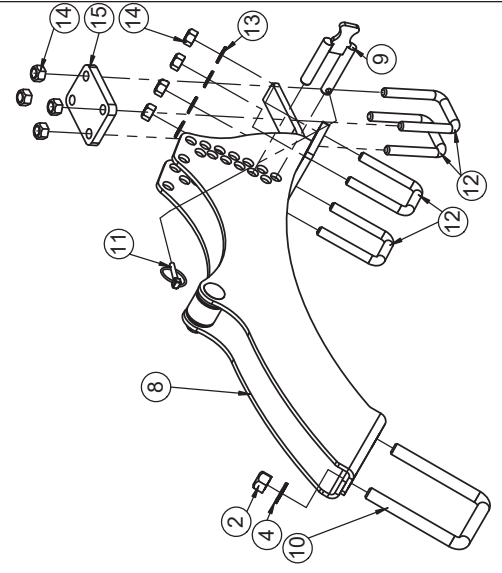
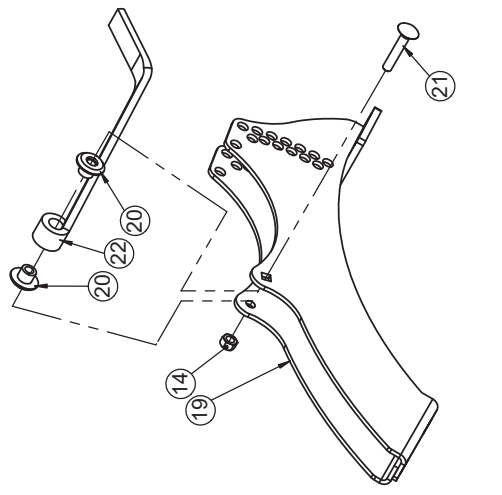
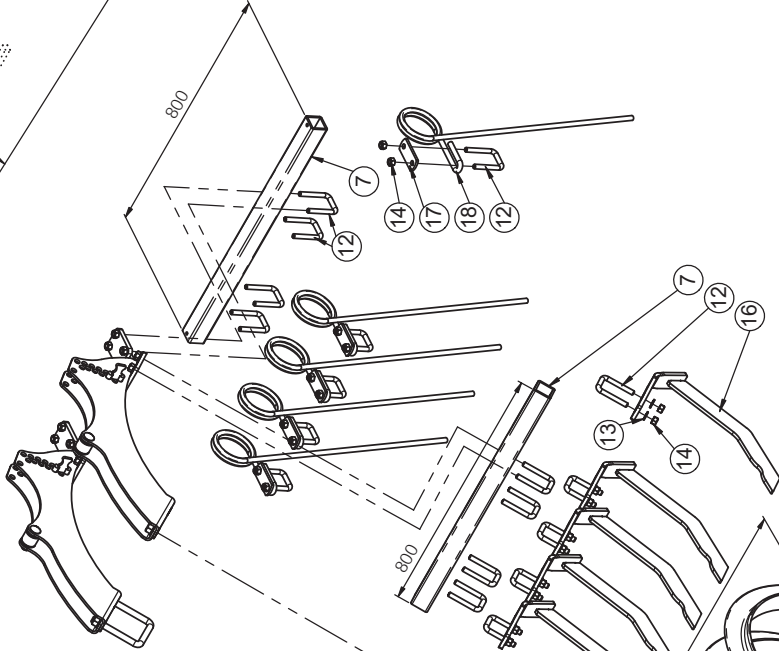
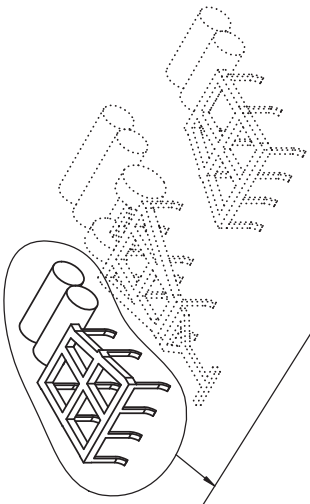
Levleboard links; rechts außen TT / Levelboard left; right outside TT / Levelboard gauche; extérieur droit TT

Pos.	Art.Nr.	Artikelbezeichnung	Zusatzbezeichnung	Description	Désignation
1	947 818	Levelboardh. Ø630mm, Li, 2023	8	Bracket	Support
2	947 820	Levelboardh. Ø630mm, Re, 2023	8	Bracket	Support
3	903 101	Bolzen m. Ketteng.	16x44x84	Bolt	Vis
4	904 654	Lagerring	120x16,5mm	Washer	Rondelle
5	908 576	Verstellhebel Levelboard	8	Plate	Plaque
6	901 716	Sechskantschraube	M12x50 10.9zk	Hexagon-head bolt	Vis à tête hexagonale
7	901 618	Mutter	M12 10.0 zk	Nut	Écrou
8	500 055	Klappstecker	6x32	Lynch pin	Clavette de sécurité
9	905 972	Nivellatorhülse	22x3	Distance tube	Tuyau d'écartement
10	633 210	Levelboardrohr 4 Zinken	aussen 900mm	Tube for levelboard	Tuyau levelboard
11	903 476	Schleppzinken	80x10	Levelling tine	Dent trainée
12	905 238	Levelboard Verschleißplatte	80x8x445	Plate	Plaque
13	901 798	Flachrundschrabe	M12x30	Bolt	Vis
14	916 396	Spannplatte 80x10 60er Rohr	6	Plate for 60th tube	Plaque pour tube 60ème
15	913 144	Hebelplatte 70x12 60er Rohr	10	Plate for 60th tube	Plaque pour tube 60ème
16	900 974	Bügelsschraube	M12x61x87	U-Bolt	Bride
17	656 596	Nivellatoreinschub DSTS	geschweißt	Adjustable Bracket 2018	Rallonge 2018
18	670 846	Bolzen 16/56,75/68	geschweißt	Lock pin	Boulon de verrouillage
19	940 162	Gew. Stift DIN 551	M16x80 5.8 galv. verz.	set screw tige filetée	tige filetée
20	912 518	Zahnrad	12	gear	roue dentée
21	634 316	Nivellatorrohr teleskop.	600mm	Tube for leveller	Traverse de niveleur
22	904 344	Nivellatorzinken, links	70x12	Leveller, left	Niveleur, gauche
23	913 142	Spannplatte 70x12 60er Rohr	6	Plate for 60th tube	Plaque pour tube 60ème
24	506 233	Nivellatoreinschubrohr	640mm	Tube for leveller	Traverse de niveleur
25	634 276	Sicherungshebel		Locking lever	Levier de protection
26	632 332	Klemmschraube Einschubrohr	M16	Bolt	Vis
27	901 821	U-Scheibe gehärtet	17x45x6mm zk	Washer	Rondelle
28	915 128	Bundmutter	M16x1,5 SW24 10.9 vz	Nut	Écrou
29	901 620	Mutter	M16 10.0 zk	Nut	Écrou
30	901 896	Verschleißplatte gekantet	150x8x260mm	Plate	Plaque
31	904 342	Nivellatorzinken rechts	70x12	Leveller right	Niveleur droit
32	677 632	Levelboardrohr TT-Walze	Vector 460/620, geschweißt	Tube, welded	Tuyau, soudé
33	677 550	Verdrehelement TT-Walze Vector	geschweißt	Bracket	Support
34	901 628	Sperrkantscheibe	16mm zk	Washer	Rondelle
35	901 796	Sechskantschraube	M16x55mm 10.9 zk	Bolt	Vis
36	901 594	Sechskantschraube	M16x45	Bolt	Vis
37	901 634	U-Scheibe	13mm vz	Washer	Rondelle
38	902 729	Sechskantschraube	M14x100mm 10.9 zk	Bolt	Vis
39	901 623	Mutter	M14 10.9 zk	Nut	Écrou
40	500 055	Klappstecker	6x32	Lynch pin	Clavette de sécurité



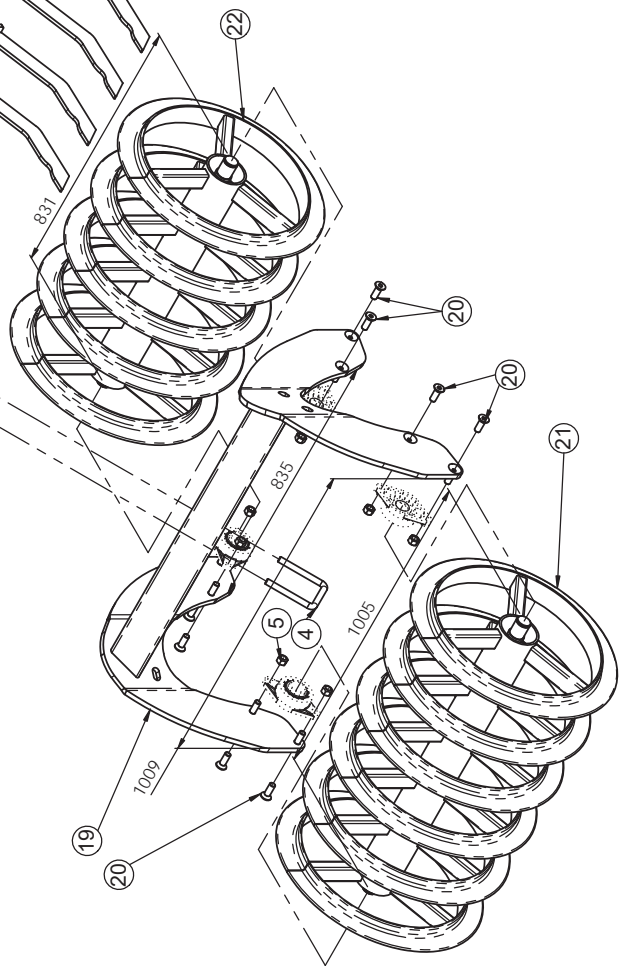
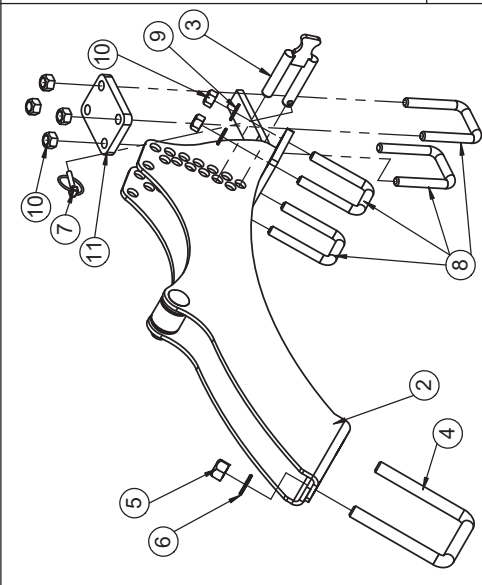
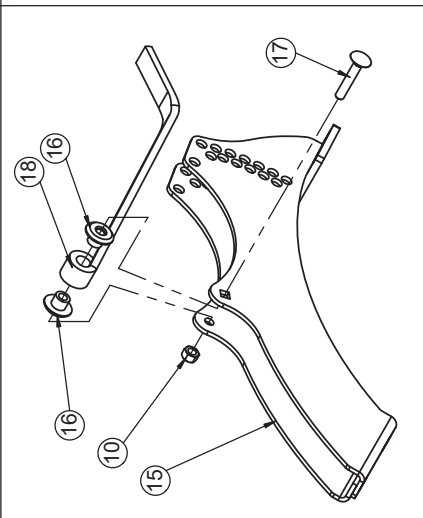
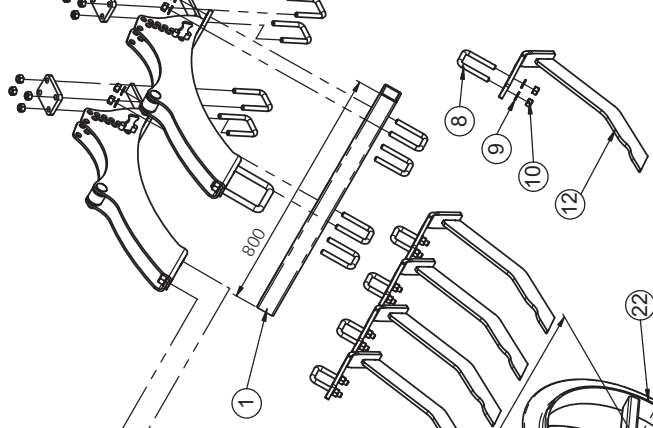
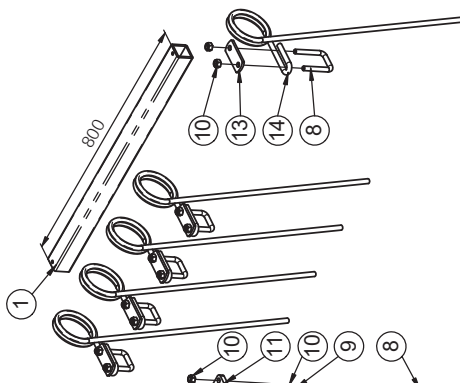
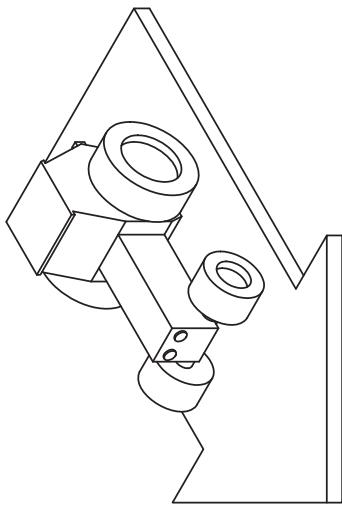
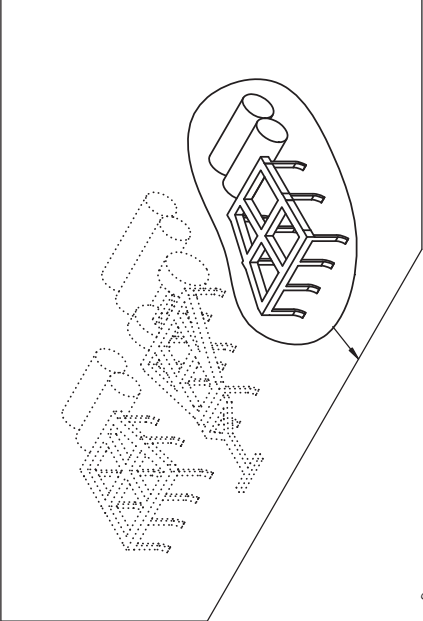
Walze TT mitte / Roller TT middle / Rouleau TT centre

Pos.	Art.Nr.	Artikelbezeichnung	Zusatzbezeichnung	Description	Désignation
1	677 646	TT-Rahmen/100/s	2923/1357/1357/1357/1531	Frame TT	Châssis TT
2	901 620	Mutter	M16 10.0 zk	Nut	Écrou
3	901 755	Senkschraube	M16x45 roh	Bolt	Vis
4	902 501	Sechskantschraube	M16x90mm 10.9 zk	Bolt	Vis
5	670 922	TT-Walzenteil, 9 Ringe	1461/174	Roller TT	Rouleau TT
6	670 924	TT-Walzenteil, 8 Ringe	1287/174	Roller TT	Rouleau TT
7	040 880	Striegelrohr	L=1300mm	Tube for seedbed tine	Traverse de dent peigne
9	677 152	Striegelhalter TT	80/100 vormontiert	Bracket TT	Peigne TT
9	670 402	Doppelbolzen 14mm	geschweißt	Pin	Boulon de verrouillage
10	900 238	Bügelschraube 19MnB4	M16x101x135mm 8.8 zk	U-Bolt	Bride
11	562 052	Bügelschraube 19MnB4	M12x51x85mm 8.8 zk	U-Bolt	Bride
12	901 618	Mutter	M12 10.0 zk	Nut	Écrou
13	632 422	Befestigungsplatte	Striegelrohr Krümler DSTS	Plate	Plaque
14	677 154	Abstreifer, TT-Walze	geschweißt	Scraper	Racleur
15	767 513	Striegelrohr	L=1457,5mm	Tube for seedbed tine	Traverse de dent peigne
16	905 952	Striegelhalteplatte	6mm	Plate	Plaque
17	905 380	Striegelzinken Sorte C (VT)	13x640mm	Tine	Tige de peigne
18	677 150	Striegelhaltebogen TT	geschweißt	Bracket	Support
19	904 452	Lagerbuchse Striegelhalter	40x21,5mm PA 6 schwarz	Bush	Bague
20	990 866	Flachrundschraube	M12x70	Bolt	Vis
21	940 842	Doppelstriegelhaltebügel	32x10mm	Bracket	Support
22	901 636	U-Scheibe	17mm	Washer	Rondelle
23	500 055	Klappstecker	6x32	Lynch pin	Clavette de sécurité
24	901 634	U-Scheibe	13mm vz	Washer	Rondelle



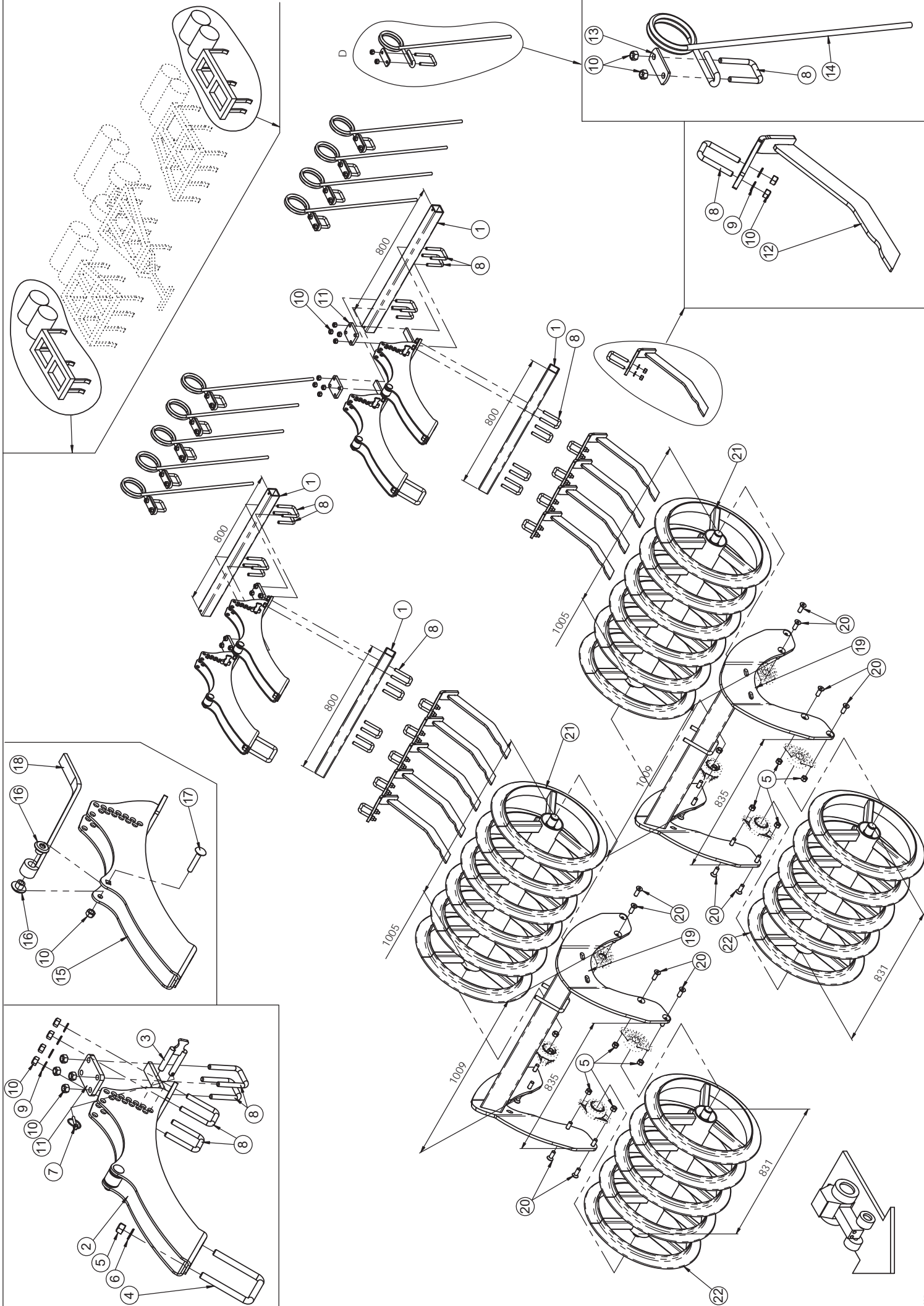
Walze TT rechts innen / Roller TT rigt inside / Rouleau TT intérieur droit

Pos.	Art.Nr.	Artikelbezeichnung	Zusatzbezeichnung	Description	Désignation
1	677 650	TT-Rahmen/100/g	1009/835	Frame	Châssis
2	901 620	Mutter	M16 10.0 zk	Nut	Écrou
3	901 755	Senkschraube	M16x45 roh	Bolt	Vis
4	901 636	U-Scheibe	17mm	Washer	Rondelle
5	670 948	TT-Walzenteil, 6 Ringe	939/174	Roller TT	Rouleau TT
6	670 950	TT-Walzenteil, 5 Ringe	765/174	Roller TT	Rouleau TT
7	645 234	Striegelrohr	L=800mm	Tube for seedbed tine	Traverse de dent paigne
8	677 152	Striegelhalter TT	80/100 vormontiert	Bracket TT	Peigne TT
9	670 402	Doppelbolzen 14mm	geschweißt	Pin	Boulon de verrouillage
10	900 238	Bügelschraube 19MnB4	M16x101x135mm 8.8 zk	U-Bolt	Bride
11	500 055	Klappstecker	6x32	Lynch pin	Clavette de sécurité
12	562 052	Bügelschraube 19MnB4	M12x51x85mm 8.8 zk	U-Bolt	Bride
13	901 634	U-Scheibe	13mm vz	Washer	Rondelle
14	901 618	Mutter	M12 10.0 zk	Nut	Écrou
15	632 422	Befestigungsplatte	Striegelrohr Krümmer DSTS	Plate	Plaque
16	677 154	Abstreifer, TT-Walze	geschweißt	Scraper	Racleur
17	905 952	Striegelhalteplatte	6mm	Plate	Plaque
18	905 380	Striegelzinken Sorte C (VT)	13x640mm	Tine	Tige de peigne
19	677 150	Striegelhaltebogen TT	geschweißt	Bracket	Support
20	904 452	Lagerbuchse Striegelhalter	40x21,5mm PA 6 schwarz	Bush	Bague
21	990 866	Flachrundschraube	M12x70	Bolt	Vis
22	940 842	Doppelstriegelhaltebügel	32x10mm	Bracket	Support



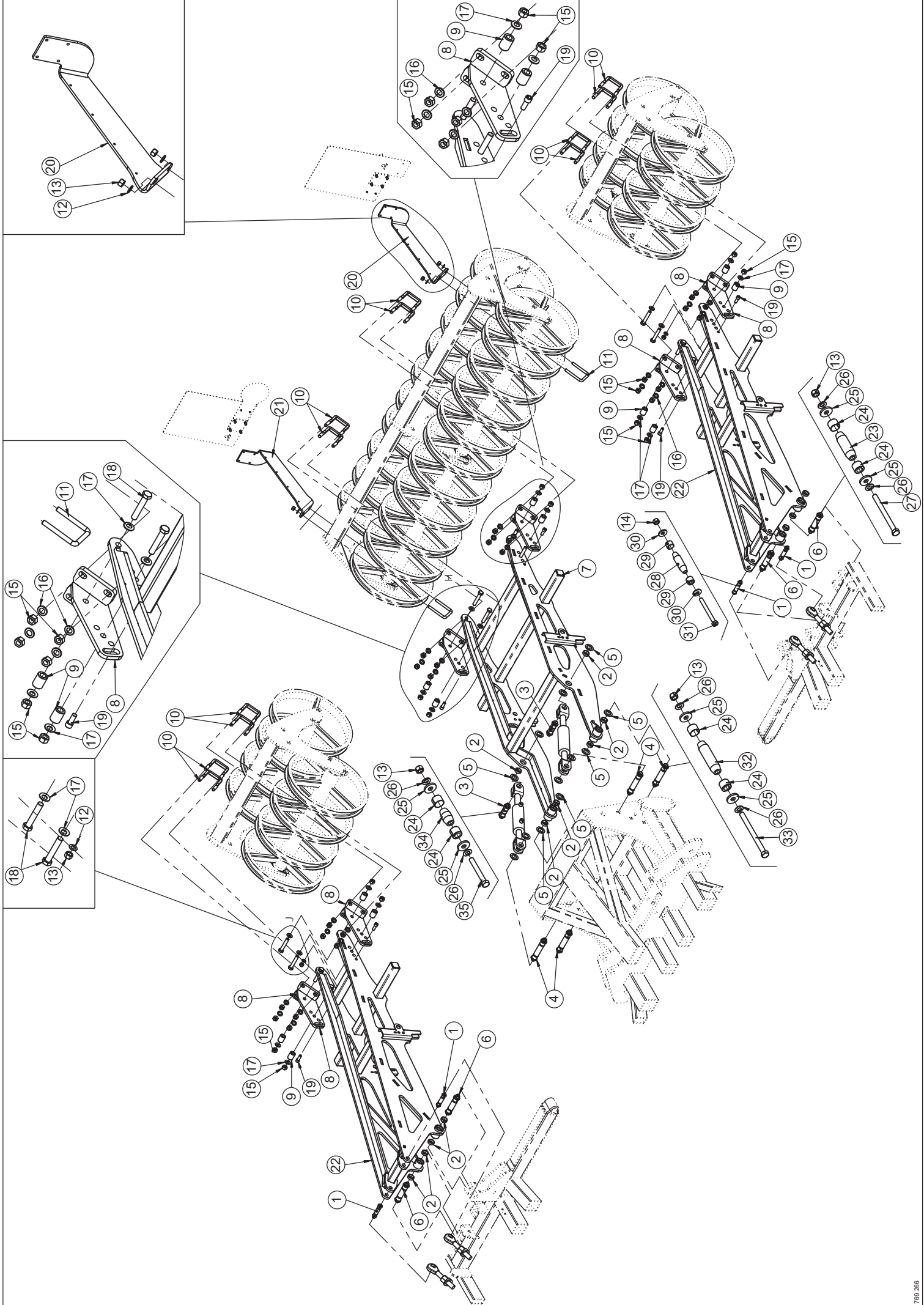
Walze TT links innen / Roller TT left inside / Rouleau TT intérieur gauche

Pos.	Art.Nr.	Artikelbezeichnung	Zusatzbezeichnung	Description	Désignation
1	645 234	Striegelrohr	L=800mm	Tube for seedbed tine	Traverse de dent paigne
2	677 152	Striegelhalter TT	80/100 vormontiert	Bracket TT	Peigne TT
3	670 402	Doppelbolzen 14mm	geschweißt	Pin	Boulon de verrouillage
4	900 238	Bügelschraube 19MnB4	M16x101x135mm 8.8 zk	U-Bolt	Bride
5	901 620	Mutter	M16 10.0 zk	Nut	Écrou
6	901 636	U-Scheibe	17mm	Washer	Rondelle
7	500 055	Klappstecker	6x32	Lynch pin	Clavette de sécurité
8	562 052	Bügelschraube 19MnB4	M12x51x85mm 8.8 zk	U-Bolt	Bride
9	901 634	U-Scheibe	13mm vz	Washer	Rondelle
10	901 618	Mutter	M12 10.0 zk	Nut	Écrou
11	632 422	Befestigungsplatte	Striegelrohr Krümmer DSTS	Plate	Plaque
12	677 154	Abstreifer, TT-Walze	geschweißt	Scraper	Racleur
13	905 952	Striegelhalteplatte	6mm	Plate	Plaque
14	905 380	Striegelzinken Sorte C (VT)	13x640mm	Tine	Tige de peigne
15	677 150	Striegelhaltebogen TT	geschweißt	Bracket	Support
16	904 452	Lagerbuchse Striegelhalter	40x21,5mm PA 6 schwarz	Bush	Bague
17	990 866	Flachrundschraube	M12x70	Bolt	Vis
18	940 842	Doppelstriegelhaltebügel	32x10mm	Bracket	Support
19	677 650	TT-Rahmen/100/g	1009/835	Frame	Châssis
20	901 755	Senkschraube	M16x45 roh	Bolt	Vis
21	670 948	TT-Walzenteil, 6 Ringe	939/174	Roller TT	Rouleau TT
22	670 950	TT-Walzenteil, 5 Ringe	765/174	Roller TT	Rouleau TT



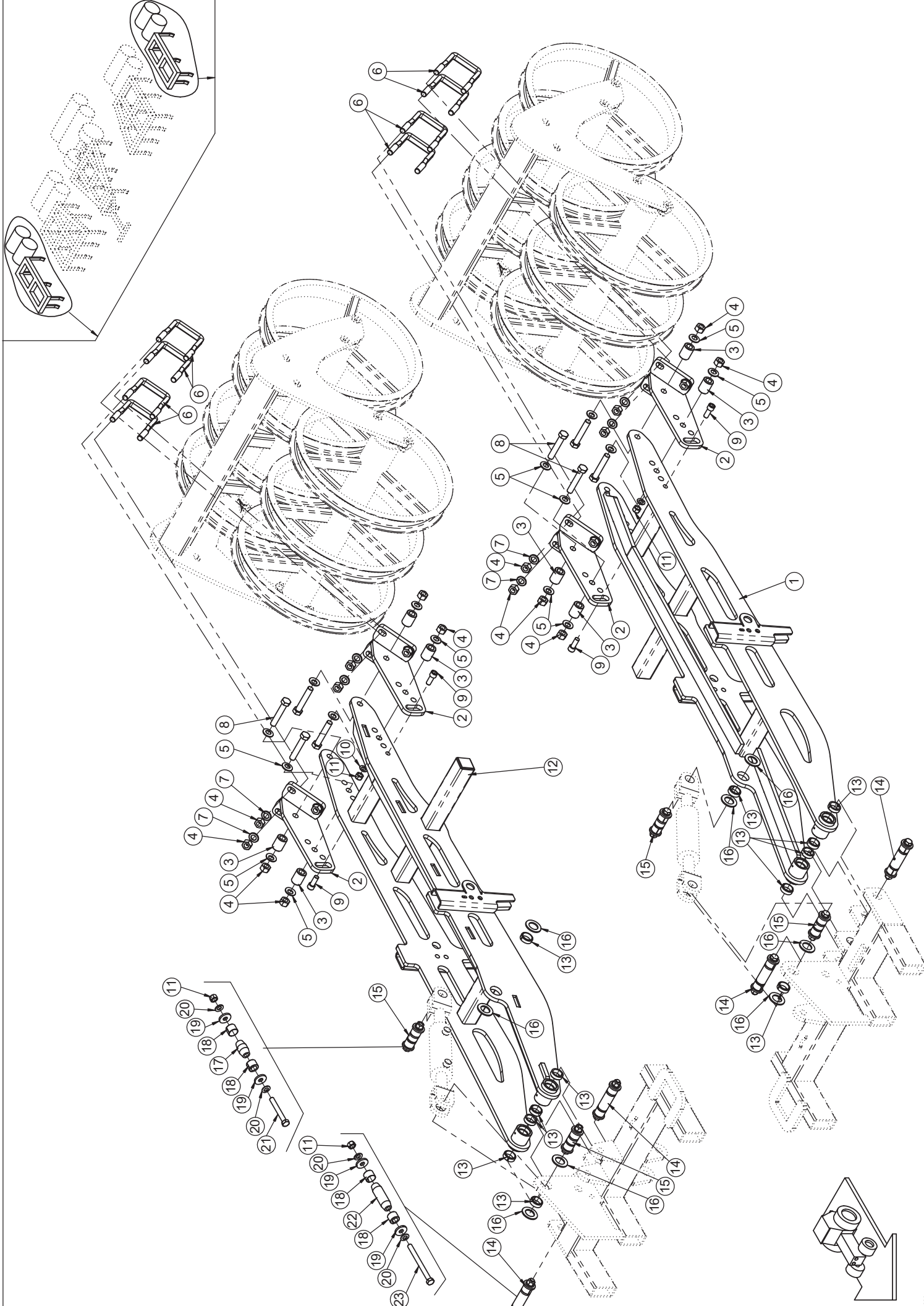
Walze TT links; rechts außen / Roller TT left; right outside / Rouleau extérieur droit; gauche

Pos.	Art.Nr.	Artikelbezeichnung	Zusatzbezeichnung	Description	Désignation
1	645 234	Striegelrohr	L=800mm	Tube for seedbed tine	Traverse de dent paigne
2	677 152	Striegelhalter TT	80/100 vormontiert	Bracket TT	Peigne TT
3	670 402	Doppelbolzen 14mm	geschweißt	Pin	Boulon de verrouillage
4	900 238	Bügelschraube 19MnB4	M16x101x135mm 8.8 zk	U-Bolt	Bride
5	901 620	Mutter	M16 10.0 zk	Nut	Écrou
6	901 636	U-Scheibe	17mm	Washer	Rondelle
7	500 055	Klappstecker	6x32	Lynch pin	Clavette de sécurité
8	562 052	Bügelschraube 19MnB4	M12x51x85mm 8.8 zk	U-Bolt	Bride
9	901 634	U-Scheibe	13mm vz	Washer	Rondelle
10	901 618	Mutter	M12 10.0 zk	Nut	Écrou
11	632 422	Befestigungsplatte	Striegelrohr Krümmler DSTS	Plate	Plaque
12	677 154	Abstreifer, TT-Walze	geschweißt	Scraper	Racleur
13	905 952	Striegelhalteplatte	6mm	Plate	Plaque
14	905 380	Striegelzinken Sorte C (VT)	13x640mm	Tine	Tige de peigne
15	677 150	Striegelhaltebogen TT	geschweißt	Bracket	Support
16	904 452	Lagerbuchse Striegelhalter	40x21,5mm PA 6 schwarz	Bush	Bague
17	990 866	Flachrundschraube	M12x70	Bolt	Vis
18	940 842	Doppelstriegelhaltebügel	32x10mm	Bracket	Support
19	677 650	TT-Rahmen/100/g	1009/835	Frame	Châssis
20	901 755	Senkschraube	M16x45 roh	Bolt	Vis
21	670 948	TT-Walzenteil, 6 Ringe	939/174	Roller TT	Rouleau TT
22	670 950	TT-Walzenteil, 5 Ringe	765/174	Roller TT	Rouleau TT



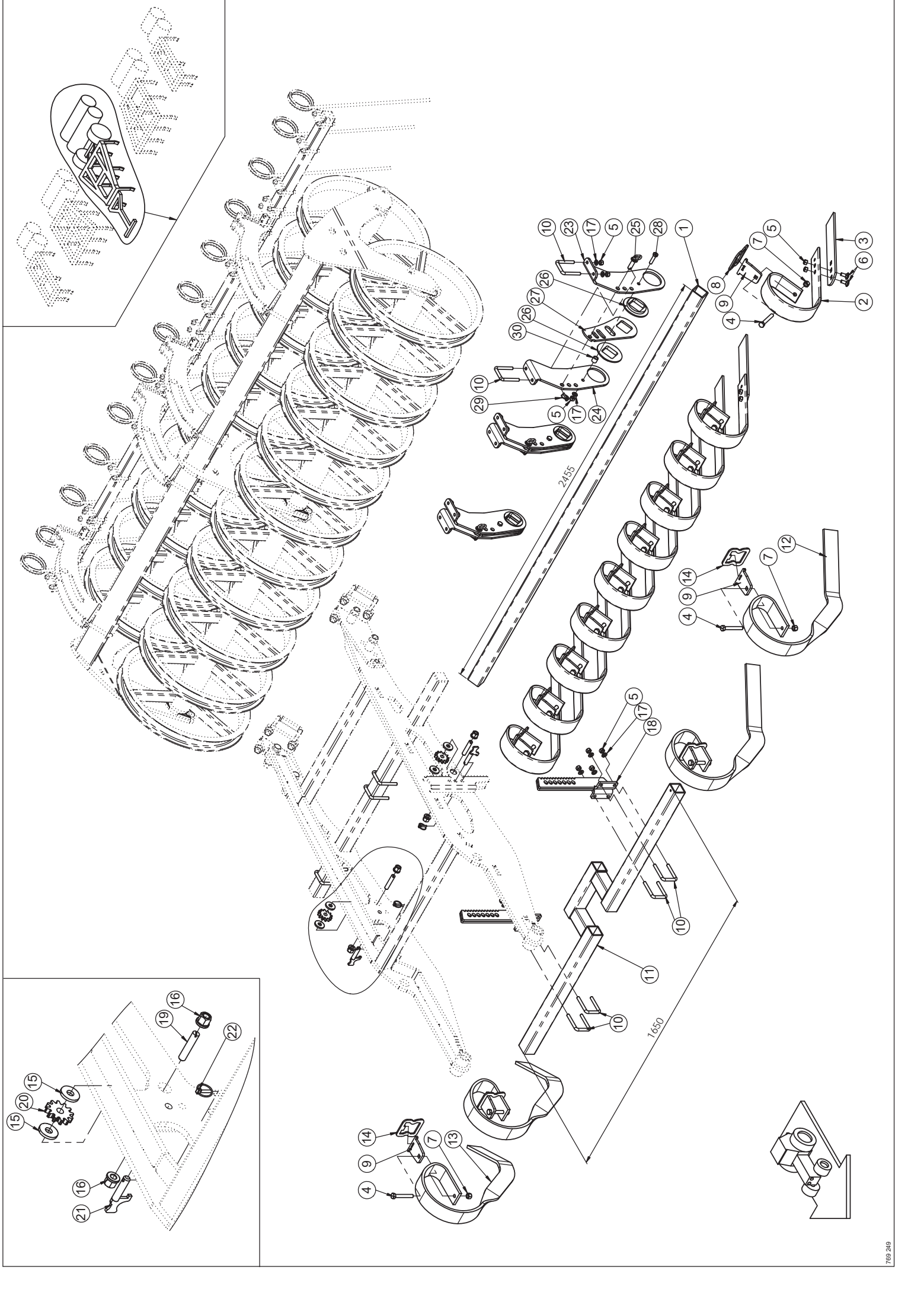
Walzen­träger DSTS Walze Ø630mm / Arm for roller DSTS Ø630mm / Bras pour rouleau DSTS Ø630mm

Pos.	Art.Nr.	Artikelbezeichnung	Zusatzbezeichnung	Description	Désignation
1	634 156	Klemmbolzen montiert	25/60/93	Lockpin	Lockpin
2	900 167	Einspannbuchse	36/45/15	Bush	Bague ressort
3	634 438	Klemmbolzen montiert	36/30/63	Lockpin	Lockpin
4	634 246	Klemmbolzen montiert	36/110/143	Lockpin	Lockpin
5	904 588	U-Scheibe gehärtet	60x36x4	Washer	Rondelle
6	634 162	Klemmbolzen montiert	36/85/118	Lockpin	Lockpin
7	670 812	Anbauarm Vector MR 2022	geschweißt	Arm for Roller	Bras pour rouleau
8	670 804	Drehflansch Anbauarm, 9°	Vector Ø630er Walze	Bracket	Support
9	935 924	Rundrohr	38x8	Spacer sleeve	Douille d'entretoisement
10	935 172	Bügelschraube 19MnB4	M20x101x146mm 8.8 zk	U-Bolt	Bride
11	900 238	Bügelschraube 19MnB4	M16x101x135mm 8.8 zk	U-Bolt	Bride
12	901 636	U-Scheibe	17mm	Washer	Rondelle
13	901 620	Mutter	M16 10.0 zk	Nut	Écrou
14	901 618	Mutter	M12 10.0 zk	Nut	Écrou
15	901 622	Mutter	M20 10.0 zk	Nut	Écrou
16	901 649	U-Scheibe	21mm vz	Washer	Rondelle
17	901 630	Sperrkantscheibe	20mm	Washer	Rondelle
18	901 566	Sechskantschraube	M20x110mm 10.9 zk	Hexagon-head bolt	Vis à tête hexagonale
19	506 264	Innensechskantschraube		hex. Socket head cap screw	vis à tête six pans creux
20	937 036	Bel.Halter, links, Contourw. 100	10	Lighting bracket	Support d' éclairage
21	937 038	Bel.Halter, rechts, Contourw. 100	10	Lighting bracket	Support d' éclairage
22	670 814	Anbauarm Vector 460 IKT 2022	geschweißt	Arm for Roller	Bras pour rouleau
23	906 308	Klemmbolzen	36/85/118	Pin	Broche
24	906 208	Spannhülse	36/12-20	spring bush	Bague de serrage
25	901 821	Scheibe gehärtet	17x45x6mm zk	Washer	Rondelle
26	901 628	Sperrkantscheibe	16mm zk	Washer	Rondelle
27	902 556	Sechskantschraube	M16x180mm 10.9 zk	Bolt	Vis
28	906 236	Klemmbolzen	25/60/93	Pin	Broche
29	906 196	Spannhülse	25/19	Spring bush	Bague de serrage
30	902 628	Sperrkantscheibe (VT)	12mm zk verstärkt Form B	Washer	Rondelle
31	901 536	Sechskantschraube	M12x120 10.9zk	Hexagon-head bolt	Vis à tête hexagonale
32	906 232	Klemmbolzen	36/110/143	Pin	Broche
33	902 555	Sechskantschraube	M16x200mm 10.9 zk	Bolt	Vis
34	906 598	Klemmbolzen	36/30/63	Pin	Broche
35	901 553	Sechskantschraube	M16x120mm 10.9 zk	Bolt	Vis



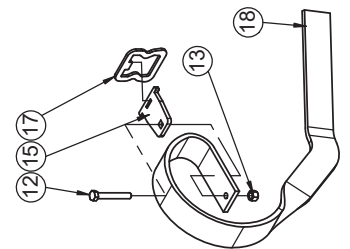
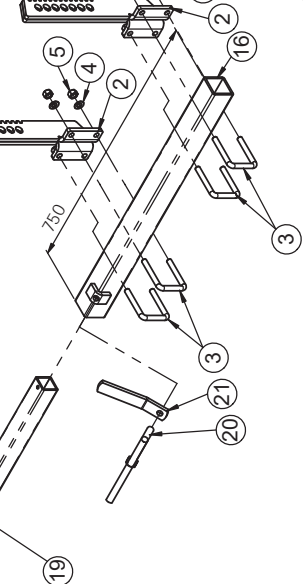
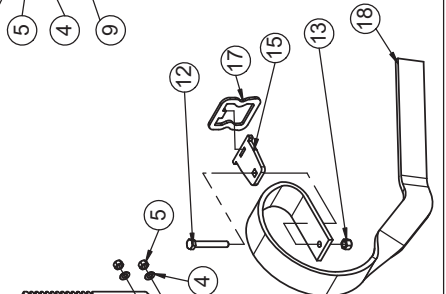
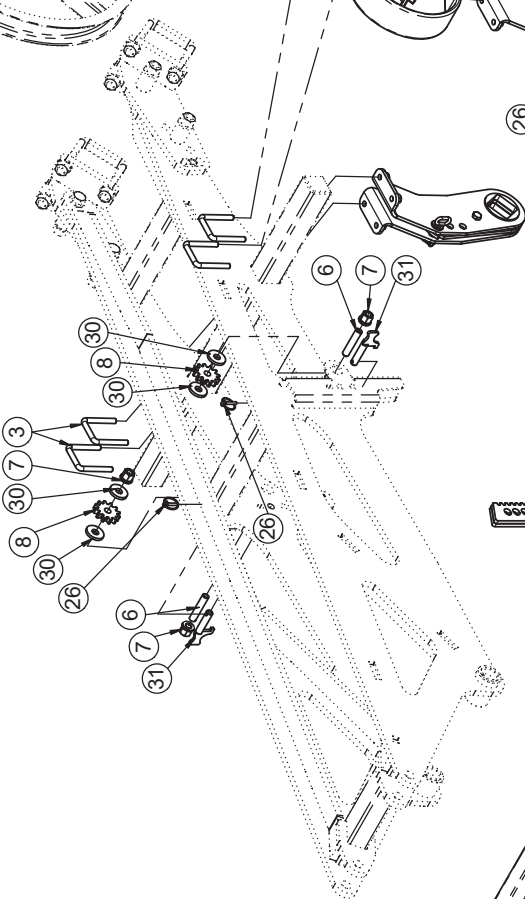
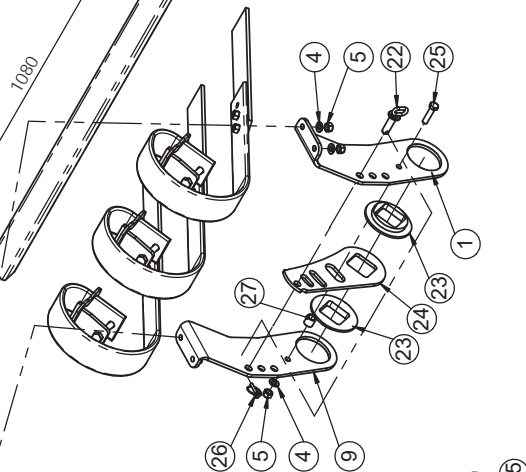
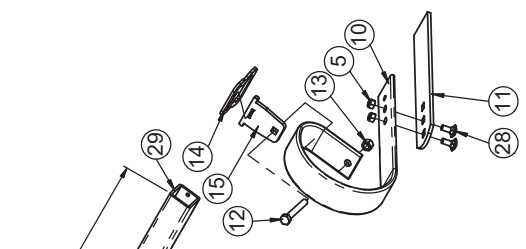
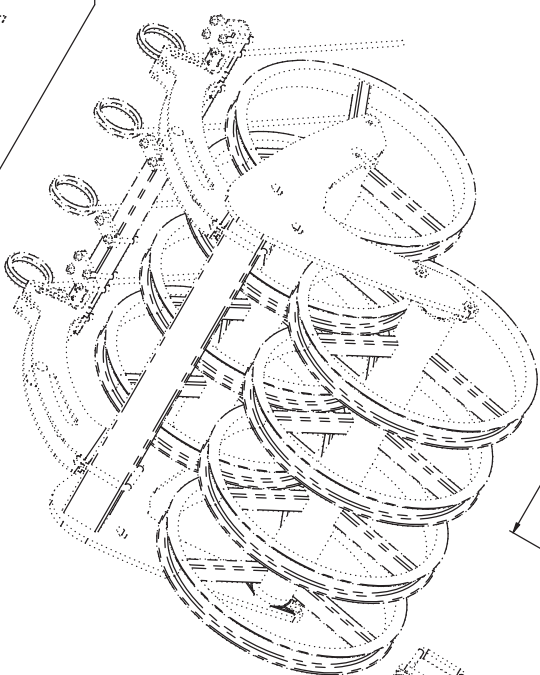
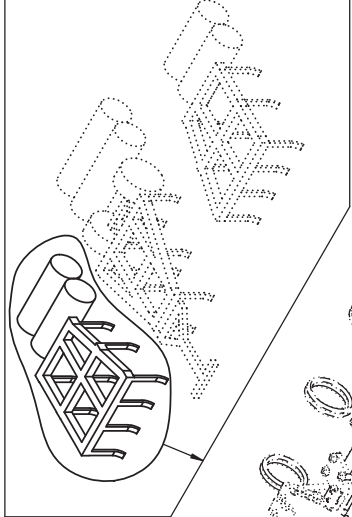
Walzenträger DSTS Ø630mm / Arm for Roller DSTS Ø630mm / Bras pour rouleau DSTS Ø630mm

Pos.	Art.Nr.	Artikelbezeichnung	Zusatzbezeichnung	Description	Désignation
1	670 816	Anbauarm Vector 620 Links	geschweißt	Whale carrier	Support mural
2	670 804	Drehflansch Anbauarm, 9°	Vector Ø630er Walze	Bracket	Support
3	935 924	Rundrohr	38x8	Spacer sleeve	Douille d'entretoisement
4	901 622	Mutter	M20 10.0 zk	Nut	Écrou
5	901 630	Sperrkantscheibe	20mm	Washer	Rondelle
6	935 172	Bügelschraube 19MnB4	M20x101x146mm 8.8 zk	U-Bolt	Bride
7	901 649	U-Scheibe	21mm vz	Washer	Rondelle
8	901 566	Sechskantschraube	M20x110mm 10.9 zk	Hexagon-head bolt	Vis à tête hexagonale
9	506 264	Innensechskantschraube		hex. Socket head cap screw	vis à tête six pans creux
10	901 636	U-Scheibe	17mm	Washer	Rondelle
11	901 620	Mutter	M16 10.0 zk	Nut	Écrou
12	670 818	Anbauarm Vector 620 Rechts	geschweißt	Whale carrier	Support mural
13	900 167	Einspannbuchse	36/45/15	Bush	Bague ressort
14	634 162	Klemmbolzen montiert	36/85/118	Lockpin	Lockpin
15	634 438	Klemmbolzen montiert	36/30/63	Lockpin	Lockpin
16	904 588	U-Scheibe gehärtet	60x36x4	Washer	Rondelle
17	906 598	Klemmbolzen	36/30/63	Pin	Broche
18	906 208	Spannhülse	36/12-20	spring bush	Bague de serrage
19	901 821	Scheibe gehärtet	17x45x6mm zk	Washer	Rondelle
20	901 628	Sperrkantscheibe	16mm zk	Washer	Rondelle
21	901 553	Sechskantschraube	M16x120mm 10.9 zk	Bolt	Vis
22	906 308	Klemmbolzen	36/85/118	Pin	Broche
23	902 556	Sechskantschraube	M16x180mm 10.9 zk	Bolt	Vis



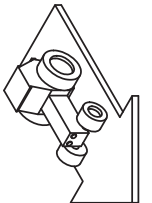
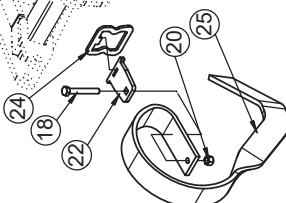
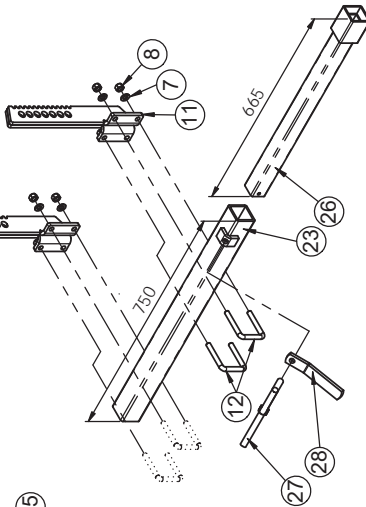
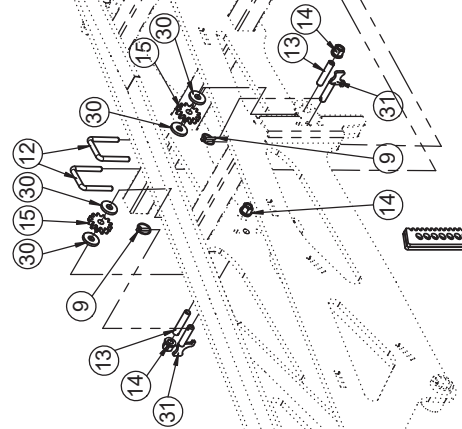
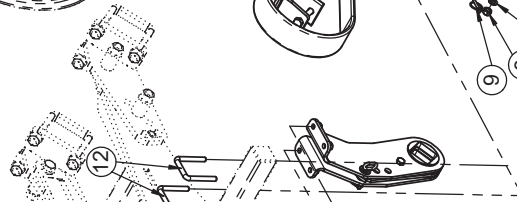
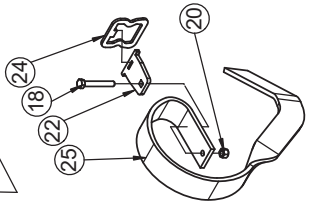
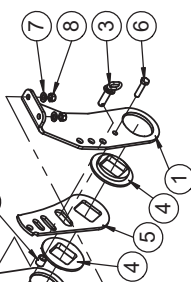
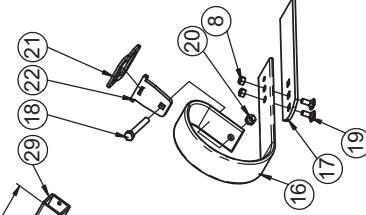
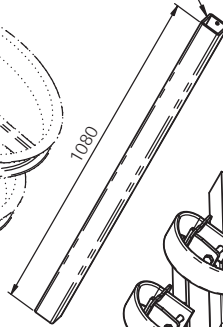
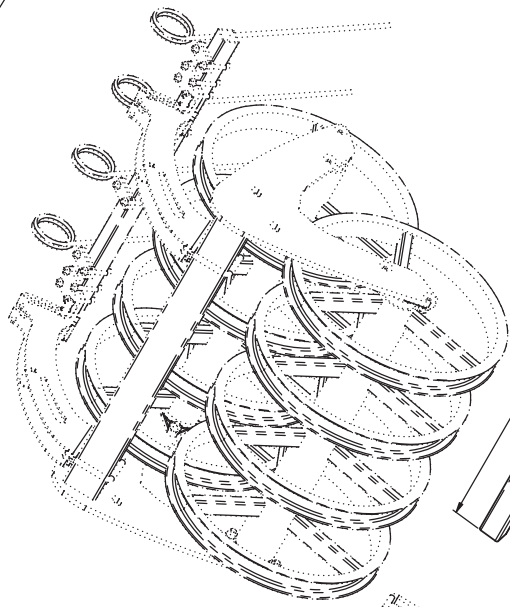
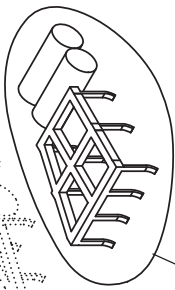
Levelboard mitte DSTS Ø630mm / Levelboard centre DSTS Ø630mm / Levelboard centre Ø630mm

Pos.	Art.Nr.	Artikelbezeichnung	Zusatzbezeichnung	Description	Désignation
1	633 956	Levelboardrohr 10 Zinken	Trio 500T	Tube for Crossboard	Tuyau crossboard
2	903 476	Schleppzinken	80x10	Levelling tine	Dent trainée
3	905 238	Levelboard Verschleißplatte	80x8x445	Plate	Plaque
4	902 729	Sechskantschraube	M14x100mm 10.9 zk	Bolt	Vis
5	901 618	Mutter	M12 10.0 zk	Nut	Écrou
6	901 798	Flachrundschrabe	M12x30	Bolt	Vis
7	901 623	Mutter	M14 10.9 zk	Nut	Écrou
8	916 396	Spannplatte 80x10 60er Rohr	6	Plate for 60th tube	Plaque pour tube 60ème
9	913 144	Hebelplatte 70x12 60er Rohr	10	Plate for 60th tube	Plaque pour tube 60ème
10	900 974	Bügelsschraube	M12x61x87	U-Bolt	Bride
11	633 814	Nivellatorrohr Mitte	Vector 460	Tube for leveller	Traverse de niveleur
12	904 344	Nivellatorzinken, links	70x12	Leveller, left	Niveleur, gauche
13	904 342	Nivellatorzinken rechts	70x12	Leveller right	Niveleur droit
14	913 142	Spannplatte 70x12 60er Rohr	6	Plate for 60th tube	Plaque pour tube 60ème
15	901 821	U-Scheibe gehärtet	17x45x6mm zk	Washer	Rondelle
16	915 128	Bundmutter	M16x1,5 SW24 10.9 vz	Nut	Écrou
17	901 634	U-Scheibe	13mm vz	Washer	Rondelle
18	656 596	Nivellatoreinschub DSTS	geschweißt	Adjustable Bracket 2018	Rallonge 2018
19	940 162	Gew. Stift DIN 551	M16x80 5.8 galv. verz.	set screw tige filetée	tige filetée
20	912 518	Zahnrad	12	gear	roue dentée
21	670 846	Bolzen 16/56,75/68	geschweißt	Lock pin	Boulon de verrouillage
22	500 055	Klappstecker	6x32	Lynch pin	Clavette de sécurité
23	947 818	Levelboardh. Ø630mm, Li, 2023	8	Bracket	Support
24	947 820	Levelboardh. Ø630mm, Re, 2023	8	Bracket	Support
25	903 101	Bolzen m. Ketteng.	16x44x84	Bolt	Vis
26	904 654	Lagerring	120x16,5mm	Washer	Rondelle
27	908 576	Verstellhebel Levelboard	8	Plate	Plaque
28	901 716	Sechskantschraube	M12x50 10.9zk	Hexagon-head bolt	Vis à tête hexagonale
29	500 055	Klappstecker	6x32	Lynch pin	Clavette de sécurité
30	905 972	Nivellatorhülse	22x3	Distance tube	Tuyau d'écartement



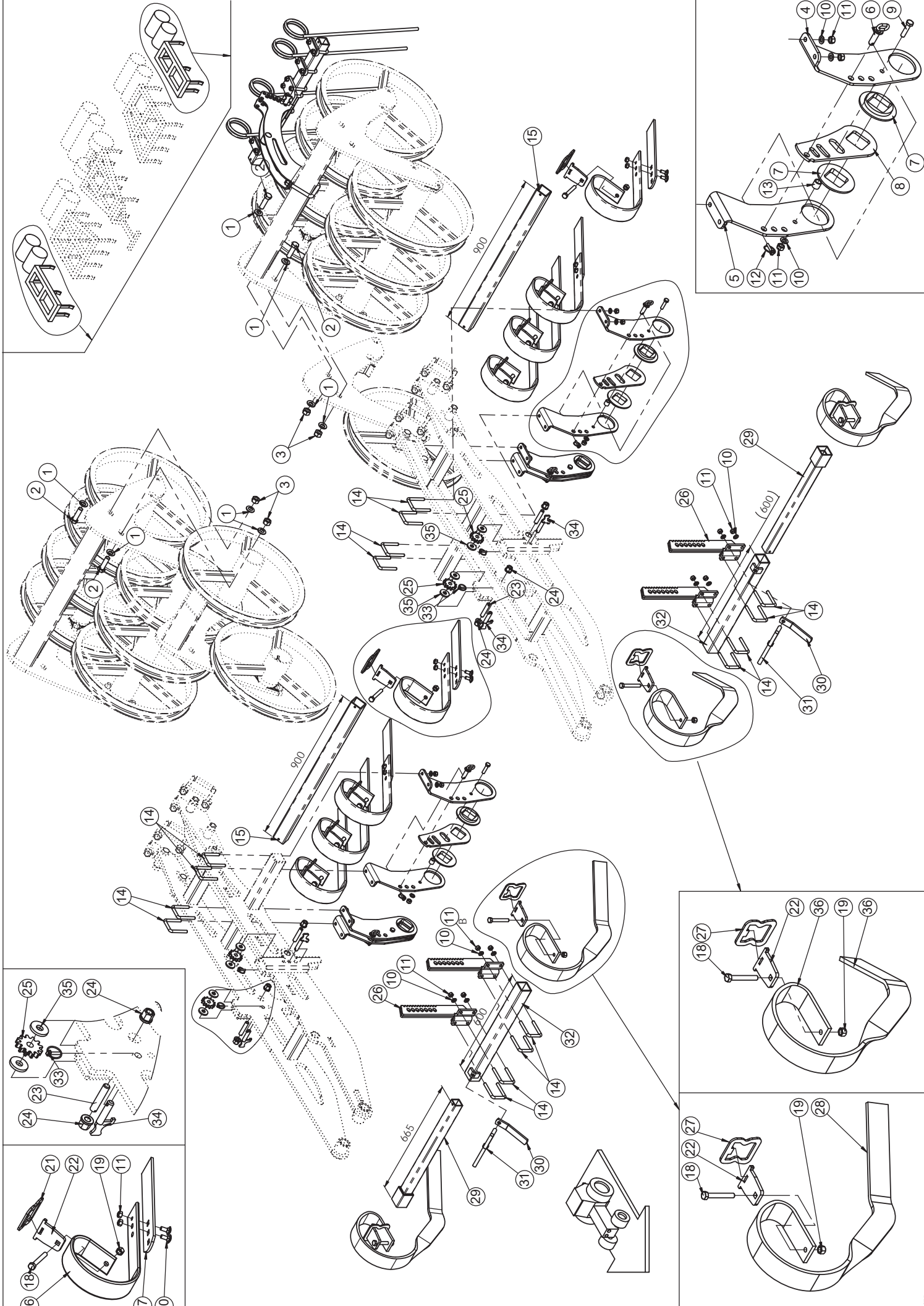
Levelboard rechts DSTS Ø630mm / Levelboard right DSTS Ø630mm / Levelboard droit DSTS Ø630mm

Pos.	Art.Nr.	Artikelbezeichnung	Zusatzbezeichnung	Description	Désignation
1	947 818	Levelboardh. Ø630mm, Li, 2023	8	Bracket	Support
2	656 596	Nivellatoreinschub DSTS	geschweißt	Adjustable Bracket 2018	Rallonge 2018
3	900 974	Bügelschraube	M12x61x87	U-Bolt	Bride
4	901 634	U-Scheibe	13mm vz	Washer	Rondelle
5	901 618	Mutter	M12 10.0 zk	Nut	Écrou
6	940 162	Gew. Stift DIN 551	M16x80 5.8 galv. verz.	set screw tige filetée	tige filetée
7	915 128	Bundmutter	M16x1,5 SW24 10.9 vz	Nut	Écrou
8	912 518	Zahnrad	12	gear	roue dentée
9	947 820	Levelboardh. Ø630mm, Re, 2023	8	Bracket	Support
10	903 476	Schleppzinken	80x10	Levelling tine	Dent trainée
11	905 238	Levelboard Verschleißplatte	80x8x445	Plate	Plaque
12	902 729	Sechskantschraube	M14x100mm 10.9 zk	Bolt	Vis
13	901 623	Mutter	M14 10.9 zk	Nut	Écrou
14	916 396	Spannplatte 80x10 60er Rohr	6	Plate for 60th tube	Plaque pour tube 60ème
15	913 144	Hebelplatte 70x12 60er Rohr	10	Plate for 60th tube	Plaque pour tube 60ème
16	632 720	Nivellatorrohr einseitig einschiebbar	L= 750mm	Tube for leveller	Traverse de niveleur
17	913 142	Spannplatte 70x12 60er Rohr	6	Plate for 60th tube	Plaque pour tube 60ème
18	904 344	Nivellatorzinken, links	70x12	Leveller, left	Niveleur, gauche
19	506 233	Nivellatoreinschubrohr	640mm	Tube for leveller	Traverse de niveleur
20	632 332	Klemmschraube Einschubrohr	M16	Bolt	Vis
21	634 276	Sicherungshebel		Locking lever	Levier de protection
22	903 101	Bolzen m. Ketteng.	16x44x84	Bolt	Vis
23	904 654	Lagerring	120x16,5mm	Washer	Rondelle
24	908 576	Verstellhebel Levelboard	8	Plate	Plaque
25	901 716	Sechskantschraube	M12x50 10.9zk	Hexagon-head bolt	Vis à tête hexagonale
26	500 055	Klappstecker	6x32	Lynch pin	Clavette de sécurité
27	905 972	Nivellatorhülse	22x3	Distance tube	Tuyau d'écartement
28	901 798	Flachrundschrabe	M12x30	Bolt	Vis
29	634 330	Levelboardrohr 4 Zinken	1080mm	Tube for Levelboard	Tuyau Levelboard
30	901 821	U-Scheibe gehärtet	17x45x6mm zk	Washer	Rondelle
31	670 846	Bolzen 16/56,75/68	geschweißt	Lock pin	Boulon de verrouillage



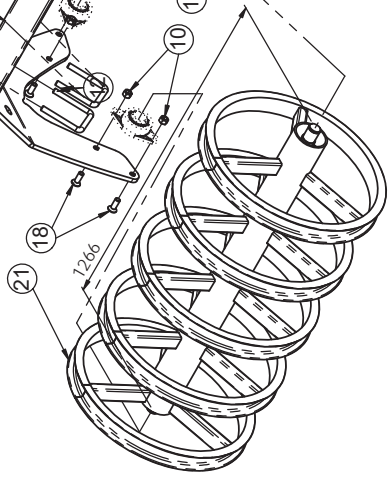
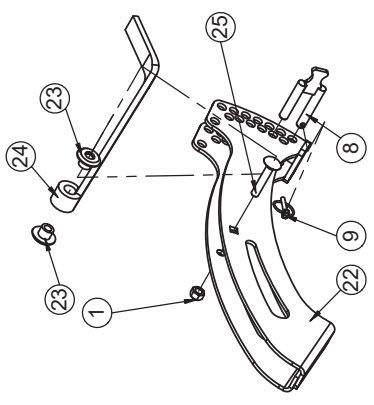
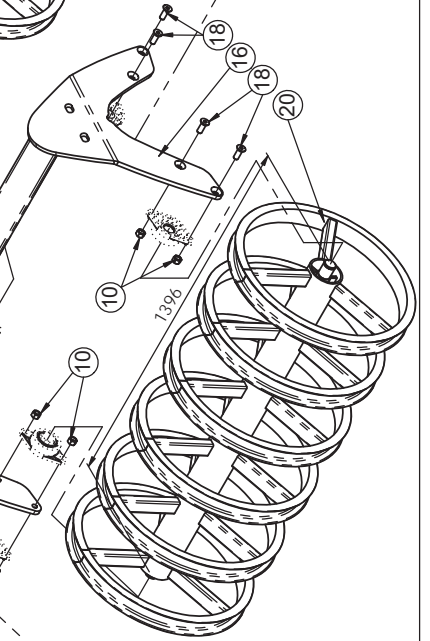
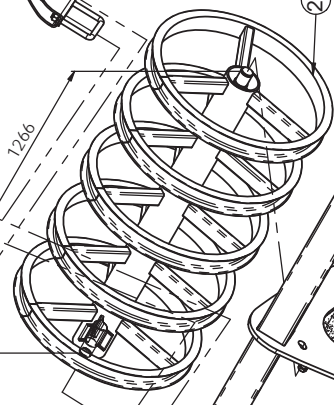
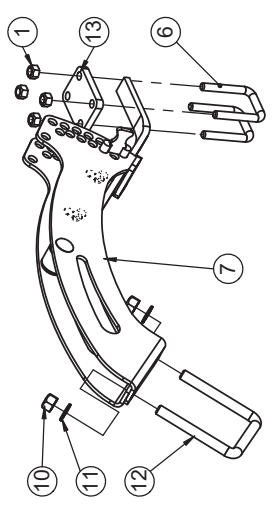
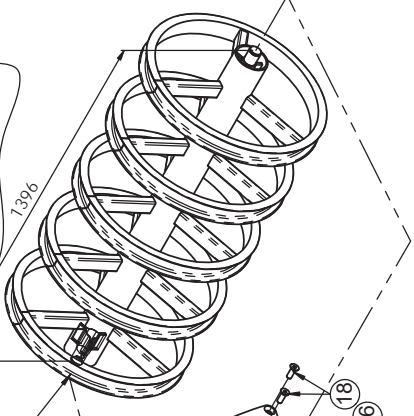
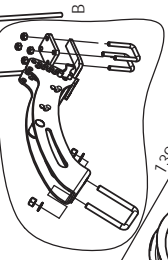
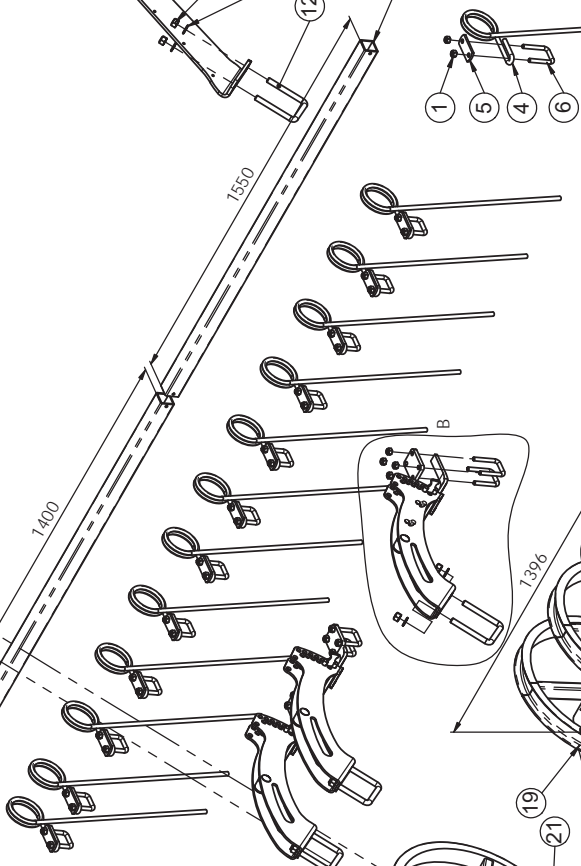
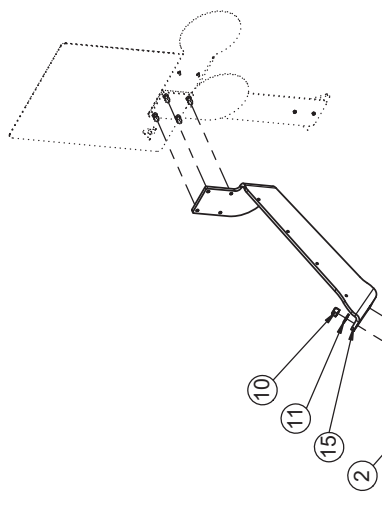
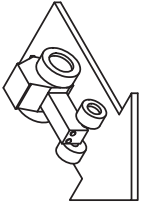
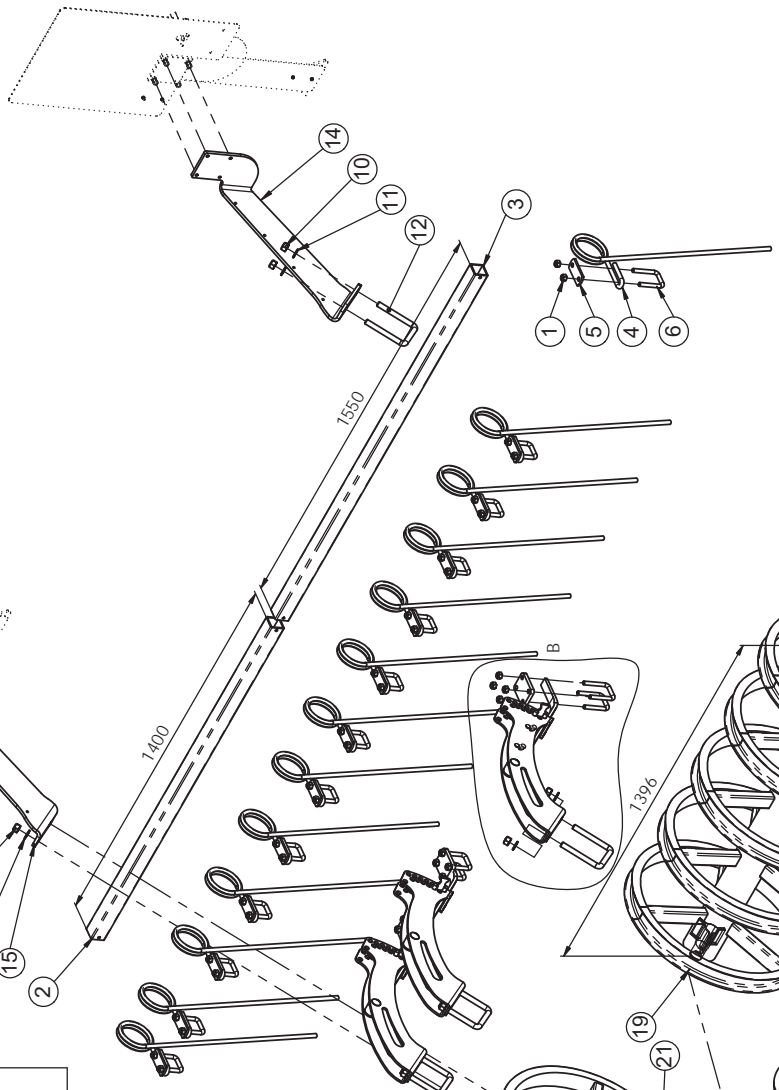
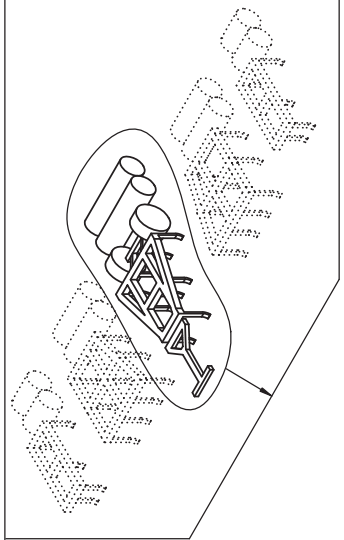
Levelboard links DSTS Ø630mm / Levelboard left DSTS Ø630mm / Levelboard gauche DSTS Ø630mm

Pos.	Art.Nr.	Artikelbezeichnung	Zusatzbezeichnung	Description	Désignation
1	947 818	Levelboardh. Ø630mm, Li, 2023	8	Bracket	Support
2	947 820	Levelboardh. Ø630mm, Re, 2023	8	Bracket	Support
3	903 101	Bolzen m. Ketteng.	16x44x84	Bolt	Vis
4	904 654	Lagerring	120x16,5mm	Washer	Rondelle
5	908 576	Verstellhebel Levelboard	8	Plate	Plaque
6	901 716	Sechskantschraube	M12x50 10.9zk	Hexagon-head bolt	Vis à tête hexagonale
7	901 634	U-Scheibe	13mm vz	Washer	Rondelle
8	901 618	Mutter	M12 10.0 zk	Nut	Écrou
9	500 055	Klappstecker	6x32	Lynch pin	Clavette de sécurité
10	905 972	Nivellatorhülse	22x3	Distance tube	Tuyau d'écartement
11	656 596	Nivellatoreinschub DSTS	geschweißt	Adjustable Bracket 2018	Rallonge 2018
12	900 974	Bügelerschraube	M12x61x87	U-Bolt	Bride
13	940 162	Gew. Stift DIN 551	M16x80 5.8 galv. verz.	set screw tige filetée	tige filetée
14	915 128	Bundmutter	M16x1,5 SW24 10.9 vz	Nut	Écrou
15	912 518	Zahnrad	12	gear	roue dentée
16	903 476	Schleppzinken	80x10	Levelling tine	Dent trainée
17	905 238	Levelboard Verschleißplatte	80x8x445	Plate	Plaque
18	902 729	Sechskantschraube	M14x100mm 10.9 zk	Bolt	Vis
19	901 798	Flachrundschrabe	M12x30	Bolt	Vis
20	901 623	Mutter	M14 10.9 zk	Nut	Écrou
21	916 396	Spannplatte 80x10 60er Rohr	6	Plate for 60th tube	Plaque pour tube 60ème
22	913 144	Hebelplatte 70x12 60er Rohr	10	Plate for 60th tube	Plaque pour tube 60ème
23	632 720	Nivellatorrohr einseitig einschiebbar	L= 750mm	Tube for leveller	Traverse de niveleur
24	913 142	Spannplatte 70x12 60er Rohr	6	Plate for 60th tube	Plaque pour tube 60ème
25	904 342	Nivellatorzinken rechts	70x12	Leveller right	Niveleur droit
26	506 233	Nivellatoreinschubrohr	640mm	Tube for leveller	Traverse de niveleur
27	632 332	Klemmschraube Einschubrohr	M16	Bolt	Vis
28	634 276	Sicherungshebel		Locking lever	Levier de protection
29	634 330	Levelboardrohr 4 Zinken	1080mm	Tube for Levelboard	Tuyau Levelboard
30	901 821	U-Scheibe gehärtet	17x45x6mm zk	Washer	Rondelle
31	670 846	Bolzen 16/56,75/68	geschweißt	Lock pin	Boulon de verrouillage



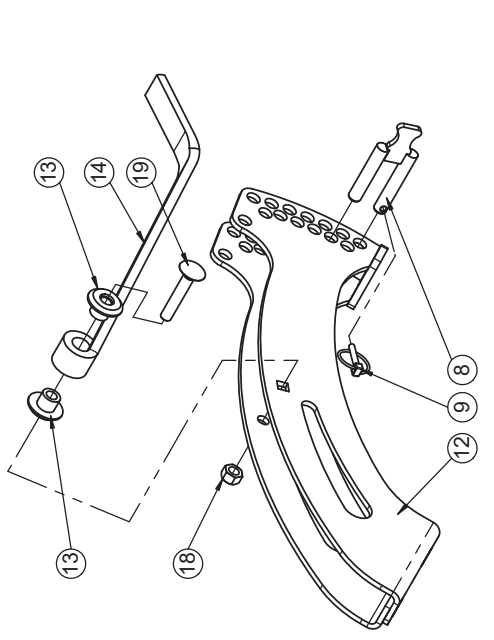
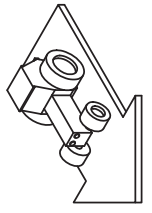
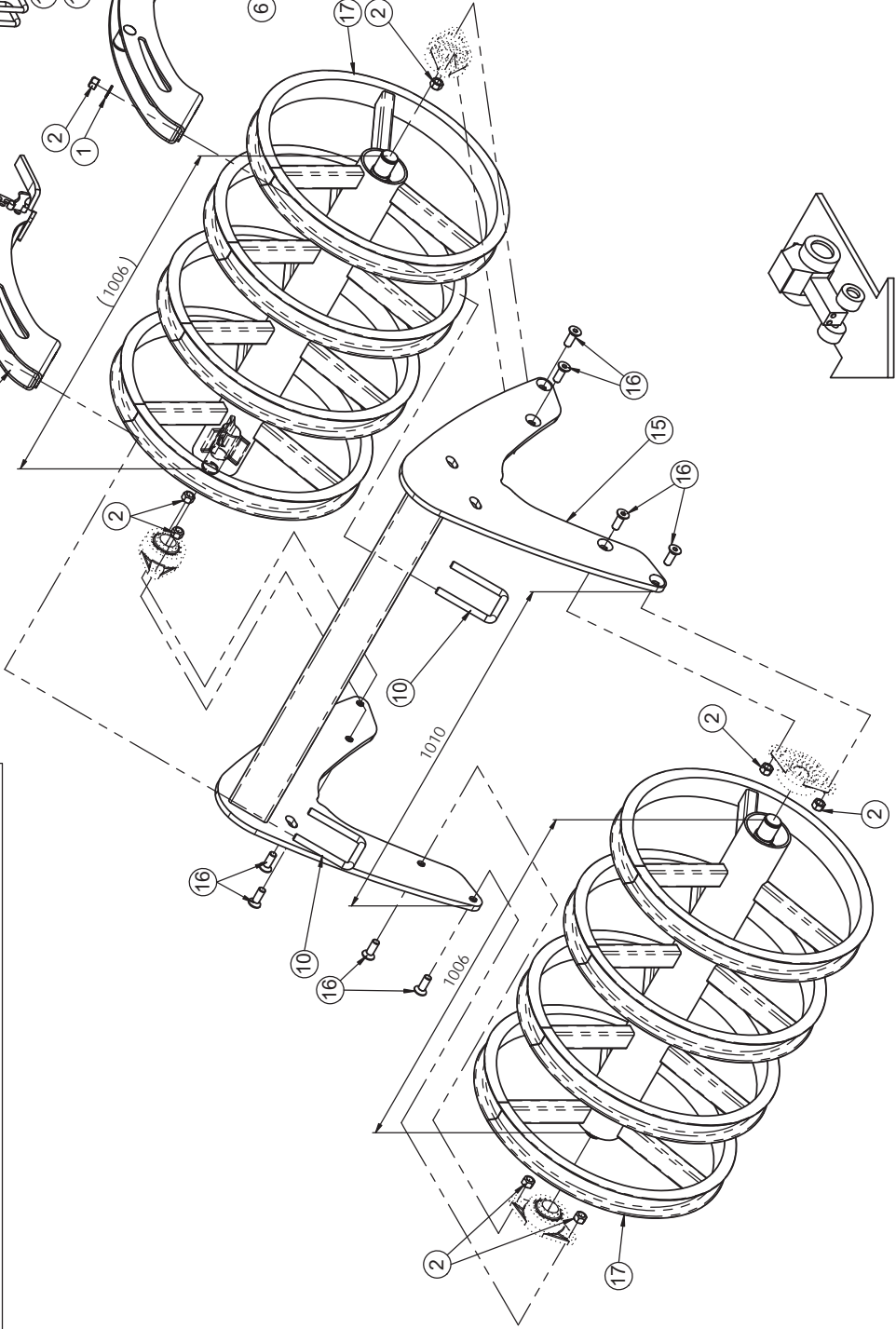
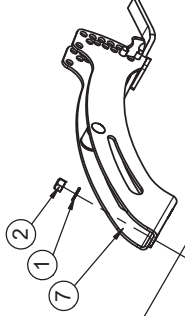
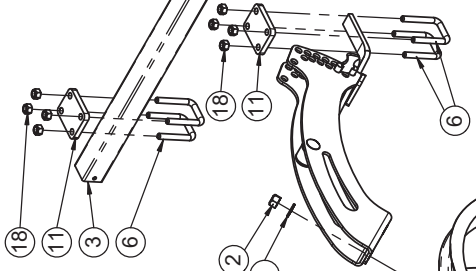
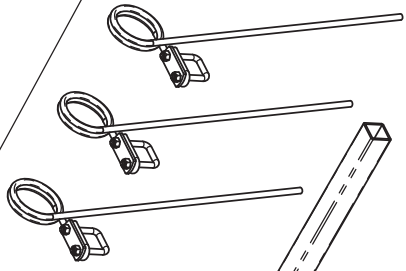
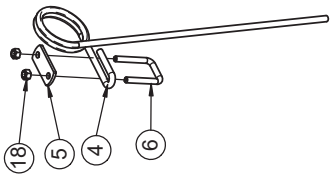
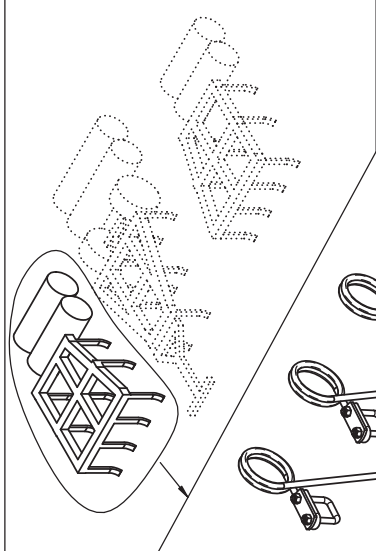
Levelboard DSTS Ø630mm links;rechts außen / Levelboard DSTS Ø630mmleft;right outside /
Levelboard DSTS Ø630mm gauche;exterieur droit

Pos.	Art.Nr.	Artikelbezeichnung	Zusatzbezeichnung	Description	Désignation
1	901 630	Sperrkantscheibe	20mm	Washer	Rondelle
2	506 056	Sechskantschraube	M20x70mm 10.9 zk	Hexagon-head bolt	Vis à tête hexagonale
3	901 622	Mutter	M20 10.0 zk	Nut	Écrou
4	947 818	Levelboardh. Ø630mm, Li, 2023	8	Bracket	Support
5	947 820	Levelboardh. Ø630mm, Re, 2023	8	Bracket	Support
6	903 101	Bolzen m. Ketteng.	16x44x84	Bolt	Vis
7	904 654	Lagerring	120x16,5mm	Washer	Rondelle
8	908 576	Verstellhebel Levelboard	8	Plate	Plaque
9	901 716	Sechskantschraube	M12x50 10.9zk	Hexagon-head bolt	Vis à tête hexagonale
10	901 634	U-Scheibe	13mm vz	Washer	Rondelle
11	901 618	Mutter	M12 10.0 zk	Nut	Écrou
12	500 055	Klappstecker	6x32	Lynch pin	Clavette de sécurité
13	905 972	Nivellatorhülse	22x3	Distance tube	Tuyau d'écartement
14	900 974	Bügelsschraube	M12x61x87	U-Bolt	Bride
15	633 210	Levelboardrohr 4 Zinken	aussen 900mm	Tube for levelboard	Tuyau levelboard
16	903 476	Schleppzinken	80x10	Levelling tine	Dent trainée
17	905 238	Levelboard Verschleißplatte	80x8x445	Plate	Plaque
18	902 729	Sechskantschraube	M14x100mm 10.9 zk	Bolt	Vis
19	901 623	Mutter	M14 10.9 zk	Nut	Écrou
20	901 798	Flachrundschrabe	M12x30	Bolt	Vis
21	916 396	Spannplatte 80x10 60er Rohr	6	Plate for 60th tube	Plaque pour tube 60ème
22	913 144	Hebelplatte 70x12 60er Rohr	10	Plate for 60th tube	Plaque pour tube 60ème
23	940 162	Gew. Stift DIN 551	M16x80 5.8 galv. verz.	set screw tige filetée	tige filetée
24	915 128	Bundmutter	M16x1,5 SW24 10.9 vz	Nut	Écrou
25	912 518	Zahnrad	12	gear	roue dentée
26	656 596	Nivellatoreinschub DSTS	geschweißt	Adjustable Bracket 2018	Rallonge 2018
27	913 142	Spannplatte 70x12 60er Rohr	6	Plate for 60th tube	Plaque pour tube 60ème
28	904 344	Nivellatorzinken, links	70x12	Leveller, left	Niveleur, gauche
29	506 233	Nivellatoreinschubrohr	640mm	Tube for leveller	Traverse de niveleur
30	634 276	Sicherungshebel		Locking lever	Levier de protection
31	632 332	Klemmschraube Einschubrohr	M16	Bolt	Vis
32	634 316	Nivellatorrohr teleskop.	600mm	Tube for leveller	Traverse de niveleur
33	500 055	Klappstecker	6x32	Lynch pin	Clavette de sécurité
34	670 846	Bolzen 16/56,75/68	geschweißt	Lock pin	Boulon de verrouillage
35	901 821	U-Scheibe gehärtet	17x45x6mm zk	Washer	Rondelle
36	904 342	Nivellatorzinken rechts	70x12	Leveller right	Niveleur droit



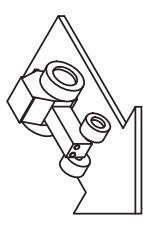
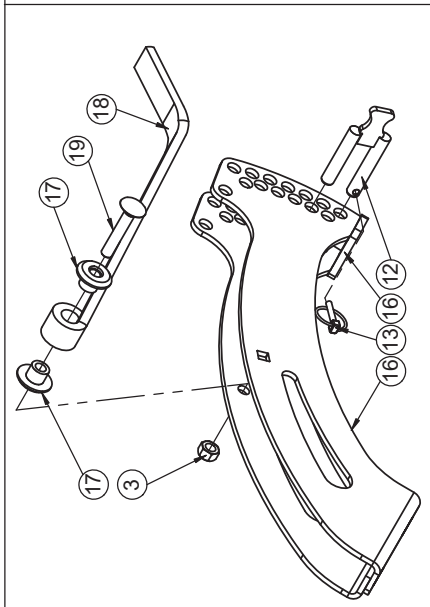
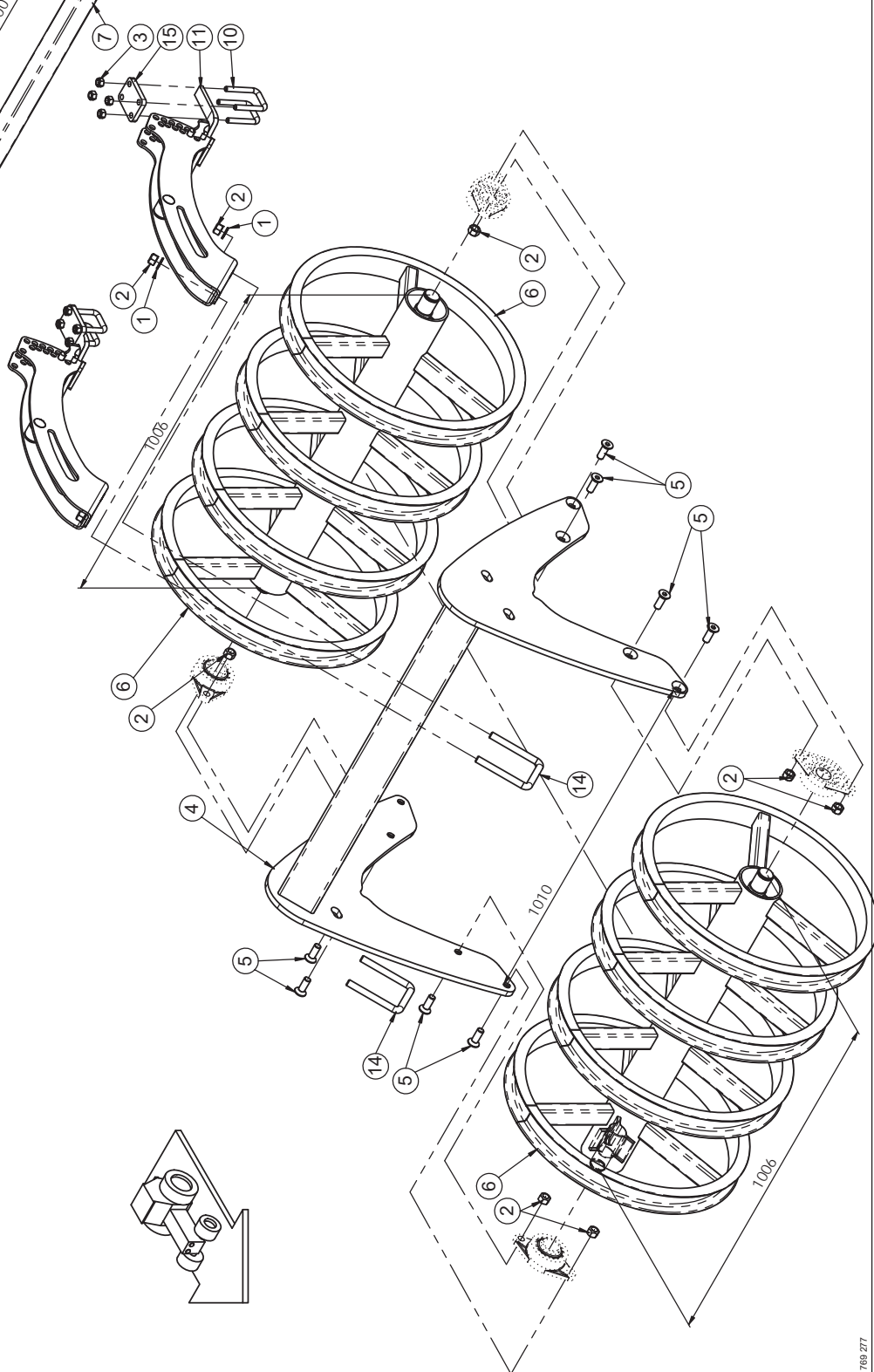
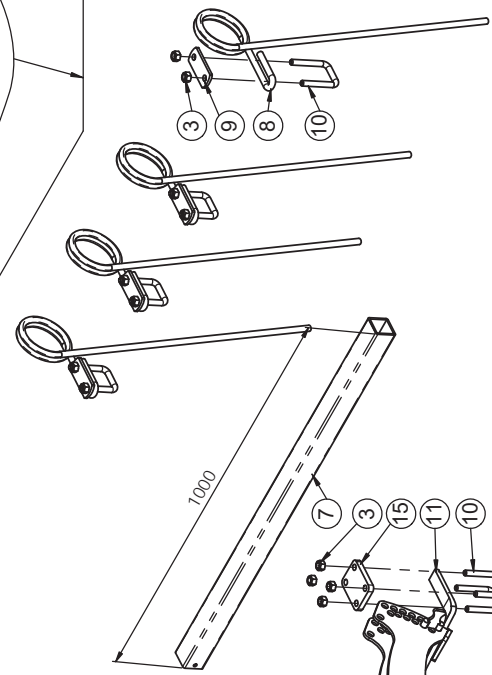
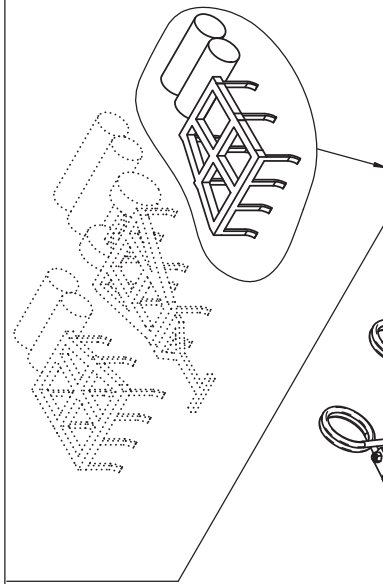
DSTS Walze mitte Ø630mm / Roller DSTS middle Ø630mm / Rouleau DSTS centre Ø630mm

Pos.	Art.Nr.	Artikelbezeichnung	Zusatzbezeichnung	Description	Désignation
1	901 618	Mutter	M12 10.0 zk	Nut	Écrou
2	631 490	Striegelrohr	L=1400mm	Tube for seedbed tine	Traverse de dent peigne
3	631 492	Striegelrohr	L=1550mm	Tube for seedbed tine	Traverse de dent peigne
4	905 380	Striegelzinken Sorte C (VT)	13x640mm	Tine	Tige de peigne
5	905 952	Striegelhalteplatte	6mm	Plate	Plaque
6	562 052	Bügelschraube 19MnB4	M12x51x85mm 8.8 zk	U-Bolt	Bride
7	670 808	Striegelhalter, Ø630er	vormontiert	Bracket	Support
8	670 402	Doppelbolzen 14mm	geschweißt	Pin	Boulon de verrouillage
9	500 055	Klappstecker	6x32	Lynch pin	Clavette de sécurité
10	901 620	Mutter	M16 10.0 zk	Nut	Écrou
11	901 636	U-Scheibe	17mm	Washer	Rondelle
12	900 238	Bügelschraube 19MnB4	M16x101x135mm 8.8 zk	U-Bolt	Bride
13	632 422	Befestigungsplatte	Striegelrohr Krümmler DSTS	Plate	Plaque
14	937 036	Bel.Halter, links, Contourw. 100	10	Lighting bracket	Support d' éclairage
15	937 038	Bel.Halter, rechts, Contourw. 100	10	Lighting bracket	Support d' éclairage
16	670 534	Ø630er Rahmen/100/s	2685/1400/1270	Roller frame	Châssis du rouleau
17	901 551	Sechskantschraube	M16x65mm 10.9 zk	Bolt	Vis
18	901 755	Senkschraube	M16x45 roh	Bolt	Vis
19	670 538	Ø630er Walze, 5 Ringe	1330/260	Roller DSTS	Rouleau DSTS
20	670 542	Ø630er Walze, 6 Ringe	1330/260	Roller DSTS	Rouleau DSTS
21	670 544	Ø630er Walze, 5 Ringe	1200/260	Roller DSTS	Rouleau DSTS
22	670 806	Striegelhaltebogen, Ø630er	geschweißt	Bracket	Support
23	904 452	Lagerbuchse Striegelhalter	40x21,5mm PA 6 schwarz	Bush	Bague
24	940 842	Doppelstriegelhaltebügel	32x10mm	Bracket	Support
25	990 866	Flachrundschraube	M12x70	Bolt	Vis



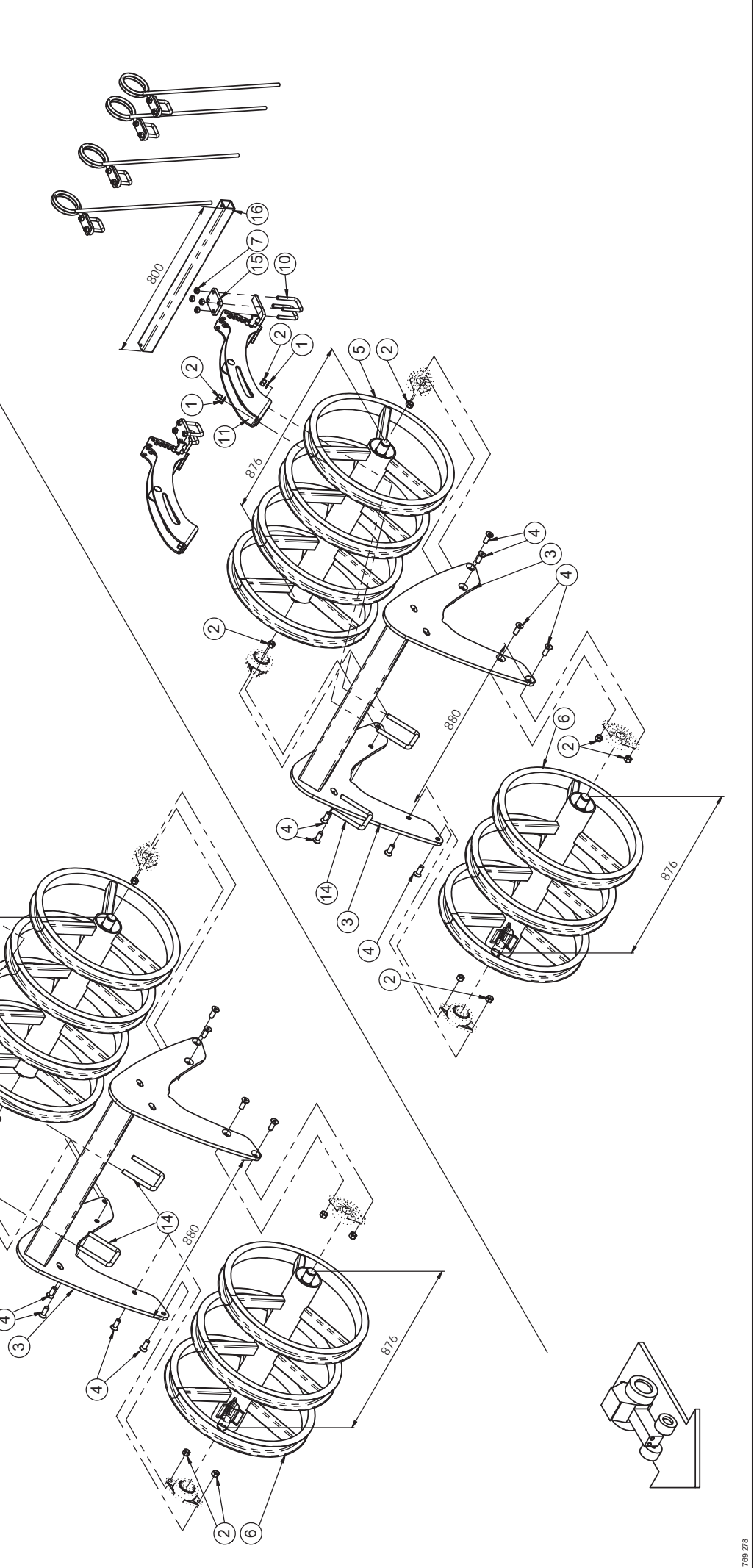
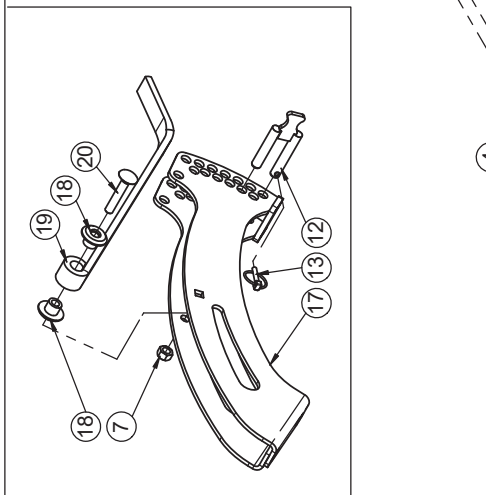
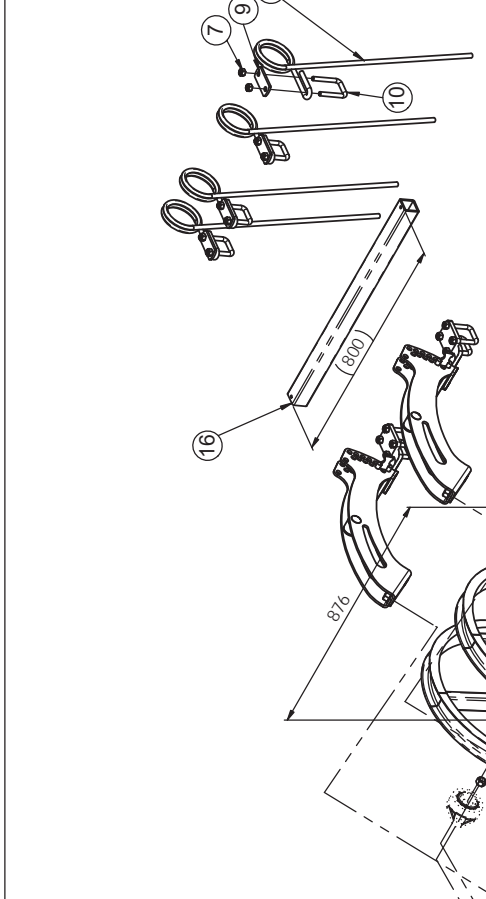
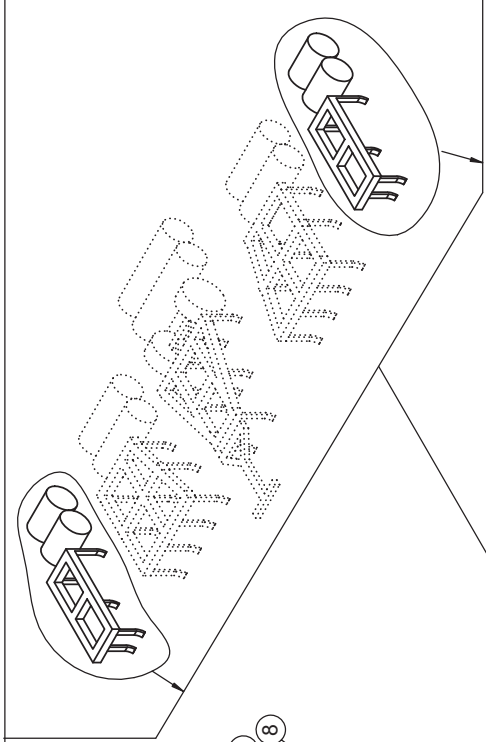
Walze DSTS rechts innen Ø630mm / Roller DSTS right inside Ø630mm / Rouleau DSTS intérieur droit Ø630mm

Pos.	Art.Nr.	Artikelbezeichnung	Zusatzbezeichnung	Description	Désignation
1	901 636	U-Scheibe	17mm	Washer	Rondelle
2	901 620	Mutter	M16 10.0 zk	Nut	Écrou
3	676 016	Striegelrohr	L=1400mm	Tube for seedbed tine	Traverse de dent peigne
4	905 380	Striegelzinken Sorte C (VT)	13x640mm	Tine	Tige de peigne
5	905 952	Striegelhalteplatte	6mm	Plate	Plaque
6	562 052	Bügelschraube 19MnB4	M12x51x85mm 8.8 zk	U-Bolt	Bride
7	670 808	Striegelhalter, Ø630er	vormontiert	Bracket	Support
8	670 402	Doppelbolzen 14mm	geschweißt	Pin	Boulon de verrouillage
9	500 055	Klappstecker	6x32	Lynch pin	Clavette de sécurité
10	900 238	Bügelschraube 19MnB4	M16x101x135mm 8.8 zk	U-Bolt	Bride
11	632 422	Befestigungsplatte	Striegelrohr Krümmler DSTS	Plate	Plaque
12	670 806	Striegelhaltebogen, Ø630er	geschweißt	Bracket	Support
13	904 452	Lagerbuchse Striegelhalter	40x21,5mm PA 6 schwarz	Bush	Bague
14	940 842	Doppelstriegelhaltebügel	32x10mm	Bracket	Support
15	676 004	Ø630er Rahmen/100/g	1010	Frame	Châssis
16	901 755	Senkschraube	M16x45 roh	Bolt	Vis
17	676 008	Ø630er Walze, 4 Ringe	940/260	Roller	Rouleau
18	901 618	Mutter	M12 10.0 zk	Nut	Écrou
19	990 866	Flachrundschrabe	M12x70	Bolt	Vis



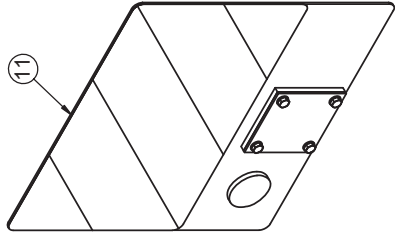
Walze DSTS links;rechts außen Ø630mm / Roller DSTSleft;right outside Ø630mm /
Rouleau extérieur droit; gauche Ø630mm

Pos.	Art.Nr.	Artikelbezeichnung	Zusatzbezeichnung	Description	Désignation
1	901 636	U-Scheibe	17mm	Washer	Rondelle
2	901 620	Mutter	M16 10.0 zk	Nut	Écrou
3	901 618	Mutter	M12 10.0 zk	Nut	Écrou
4	676 004	Ø630er Rahmen/100/g	1010	Frame	Châssis
5	901 755	Senkschraube	M16x45 roh	Bolt	Vis
6	676 008	Ø630er Walze, 4 Ringe	940/260	Roller	Rouleau
7	676 016	Striegelrohr	L=1400mm	Tube for seedbed tine	Traverse de dent peigne
8	905 380	Striegelzinken Sorte C (VT)	13x640mm	Tine	Tige de peigne
9	905 952	Striegelhalteplatte	6mm	Plate	Plaque
10	562 052	Bügelschraube 19MnB4	M12x51x85mm 8.8 zk	U-Bolt	Bride
11	670 808	Striegelhalter, Ø630er	vormontiert	Bracket	Support
12	670 402	Doppelbolzen 14mm	geschweißt	Pin	Boulon de verrouillage
13	500 055	Klappstecker	6x32	Lynch pin	Clavette de sécurité
14	900 238	Bügelschraube 19MnB4	M16x101x135mm 8.8 zk	U-Bolt	Bride
15	632 422	Befestigungsplatte	Striegelrohr Krümler DSTS	Plate	Plaque
16	670 806	Striegelhaltebogen, Ø630er	geschweißt	Bracket	Support
17	904 452	Lagerbuchse Striegelhalter	40x21,5mm PA 6 schwarz	Bush	Bague
18	940 842	Doppelstriegelhaltebügel	32x10mm	Bracket	Support
19	990 866	Flachrundschrabe	M12x70	Bolt	Vis



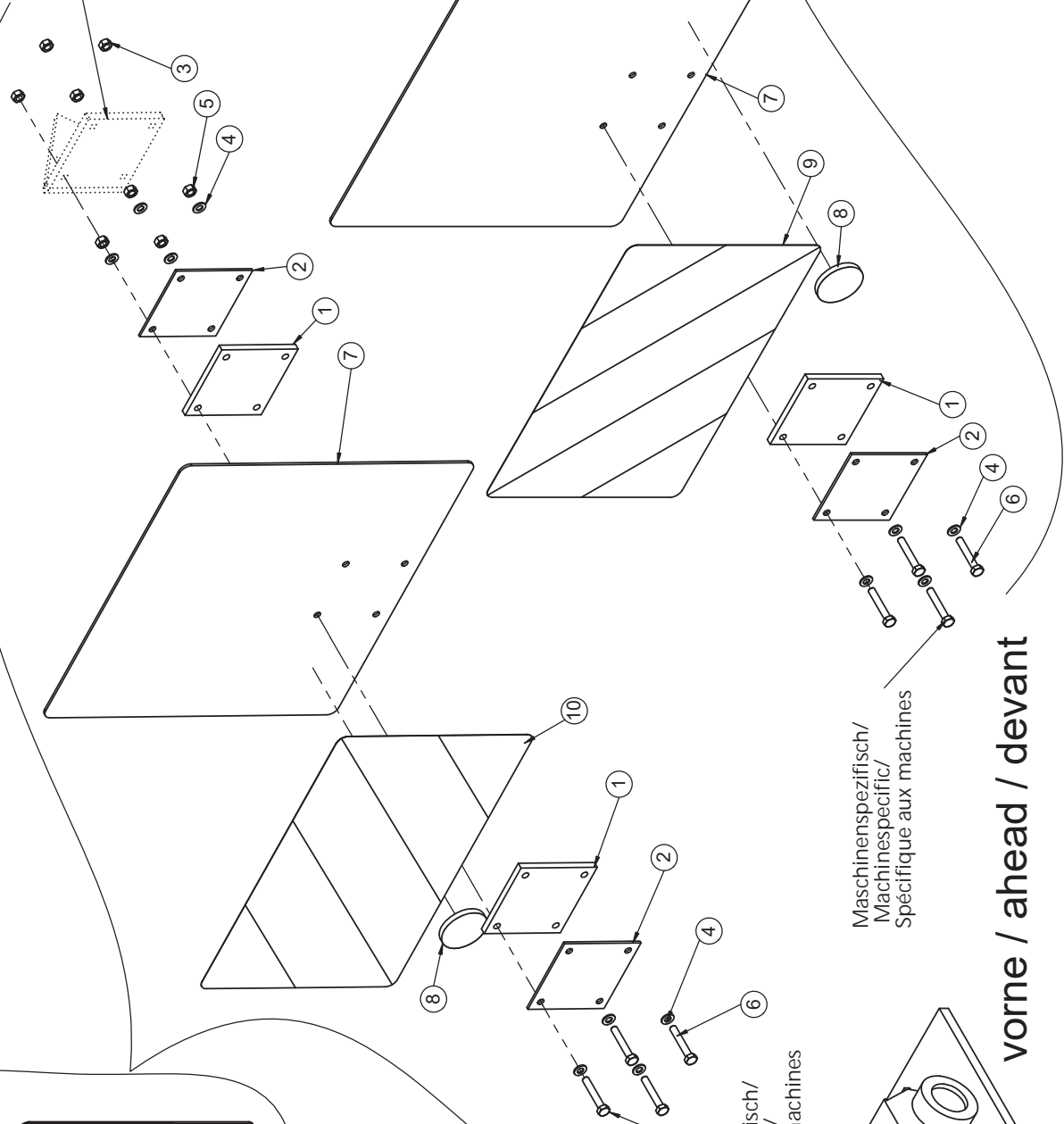
Walze DSTS links; rechts außen DSTS Ø630mm / Roller DSTS left; right outside Ø630mm /
Rouleau extérieur droit; gauche Ø630mm

Pos.	Art.Nr.	Artikelbezeichnung	Zusatzbezeichnung	Description	Désignation
1	901 636	U-Scheibe	17mm	Washer	Rondelle
2	901 620	Mutter	M16 10.0 zk	Nut	Écrou
3	676 028	Ø630er Rahmen/100/g	880	Frame	Chassis
4	901 755	Senkschraube	M16x45 roh	Bolt	Vis
5	676 032	Ø630er Walze, 4 Ringe	810/260	Roller	Rouleau
6	676 034	Ø630er Walze, 3 Ringe	810/260	Roller	Rouleau
7	901 618	Mutter	M12 10.0 zk	Nut	Écrou
8	905 380	Striegelzinken Sorte C (VT)	13x640mm	Tine	Tige de peigne
9	905 952	Striegelhalteplatte	6mm	Plate	Plaque
10	562 052	Bügelschraube 19MnB4	M12x51x85mm 8.8 zk	U-Bolt	Bride
11	670 808	Striegelhalter, Ø630er	vormontiert	Bracket	Support
12	670 402	Doppelbolzen 14mm	geschweißt	Pin	Boulon de verrouillage
13	500 055	Klappstecker	6x32	Lynch pin	Clavette de sécurité
14	900 238	Bügelschraube 19MnB4	M16x101x135mm 8.8 zk	U-Bolt	Bride
15	632 422	Befestigungsplatte	Striegelrohr Krümmler DSTS	Plate	Plaque
16	645 234	Striegelrohr	L=800mm	Tube for seedbed tine	Traverse de dent paigne
17	670 806	Striegelhaltebogen, Ø630er	geschweißt	Bracket	Support
18	904 452	Lagerbuchse Striegelhalter	40x21,5mm PA 6 schwarz	Bush	Bague
19	940 842	Doppelstriegelhaltebügel	32x10mm	Bracket	Support
20	990 866	Flachrundschraube	M12x70	Bolt	Vis



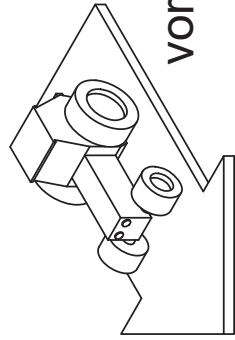
11

Maschinenspezifisch/
Machinespecific/
Spécifique aux machines



Maschinenspezifisch/
Machinespecific/
Spécifique aux machines

Maschinenspezifisch/
Machinespecific/
Spécifique aux machines



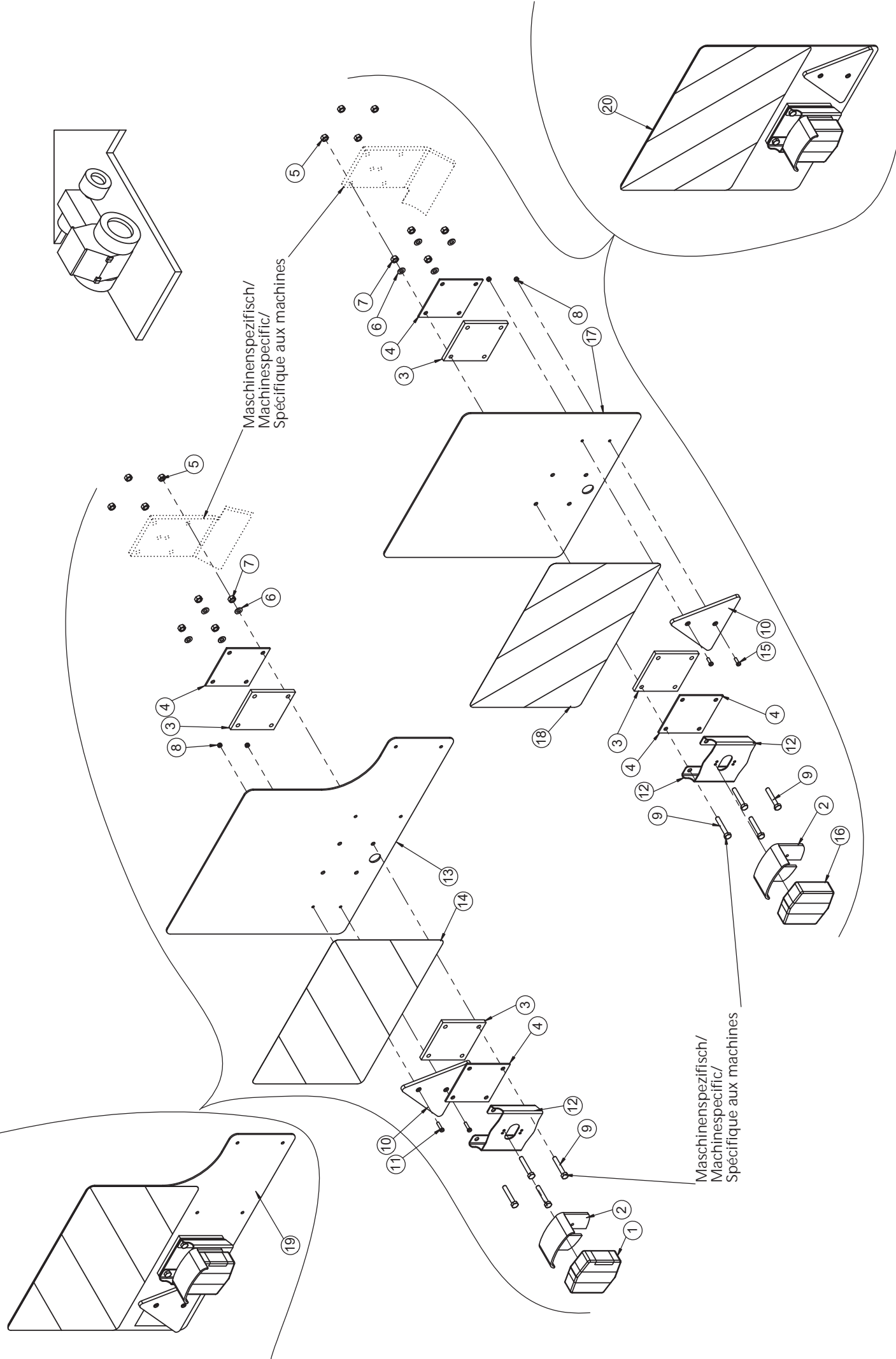
12

vorne / ahead / devant

LED Beleuchtung ab Baujahr 02/2022
LED Lighting from 02/2022 (year of construction)
LED Éclairage à partir de 02/2022 (année de fabrication)

Beleuchtung vorne (ab 02/2022) / Lighting ahead (from 02/2022) / Éclairage devant à partir de 02/2022)

Pos.	Art.Nr.	Artikelbezeichnung	Zusatzbezeichnung	Description	Désignation
1	904 382	Beleuchtungsgummi	8mm	Rubber	Bouchon
2	904 378	Beleuchtungsblech	-	Plate	Plaque
3	901 619	Mutter	M8	Nut	Écrou
4	901 635	U-Scheibe	8,4	Washer	Rondelle
5	901 605	Mutter	M8 zk	Nut	Ecrout
6	901 521	Sechskantschraube	M8x50	Bolt	Vis
7	941 238	Warntafel vorne ohne Leuchte	423x3x423 mm	Plate	Plaque
8	903 340	Rückstrahler weiß	60mm	Reflector white	Réflecteur blanche
9	941 236	Warnfolie horizontal rechts-	weisend 282x423mm	Warning decal	Panneau avertisseur
10	941 234	Warnfolie horizontal links-	weisend 282x423mm	Warning decal	Panneau avertisseur
11	666 952	Warntafel vorne rechts	montiert	Warning Panel with lighting	Panneau d' avertissement avec éclairage
12	666 954	Warntafel vorne links	montiert	Warning panel with lighting	Panneau d' avertissement avec éclairage

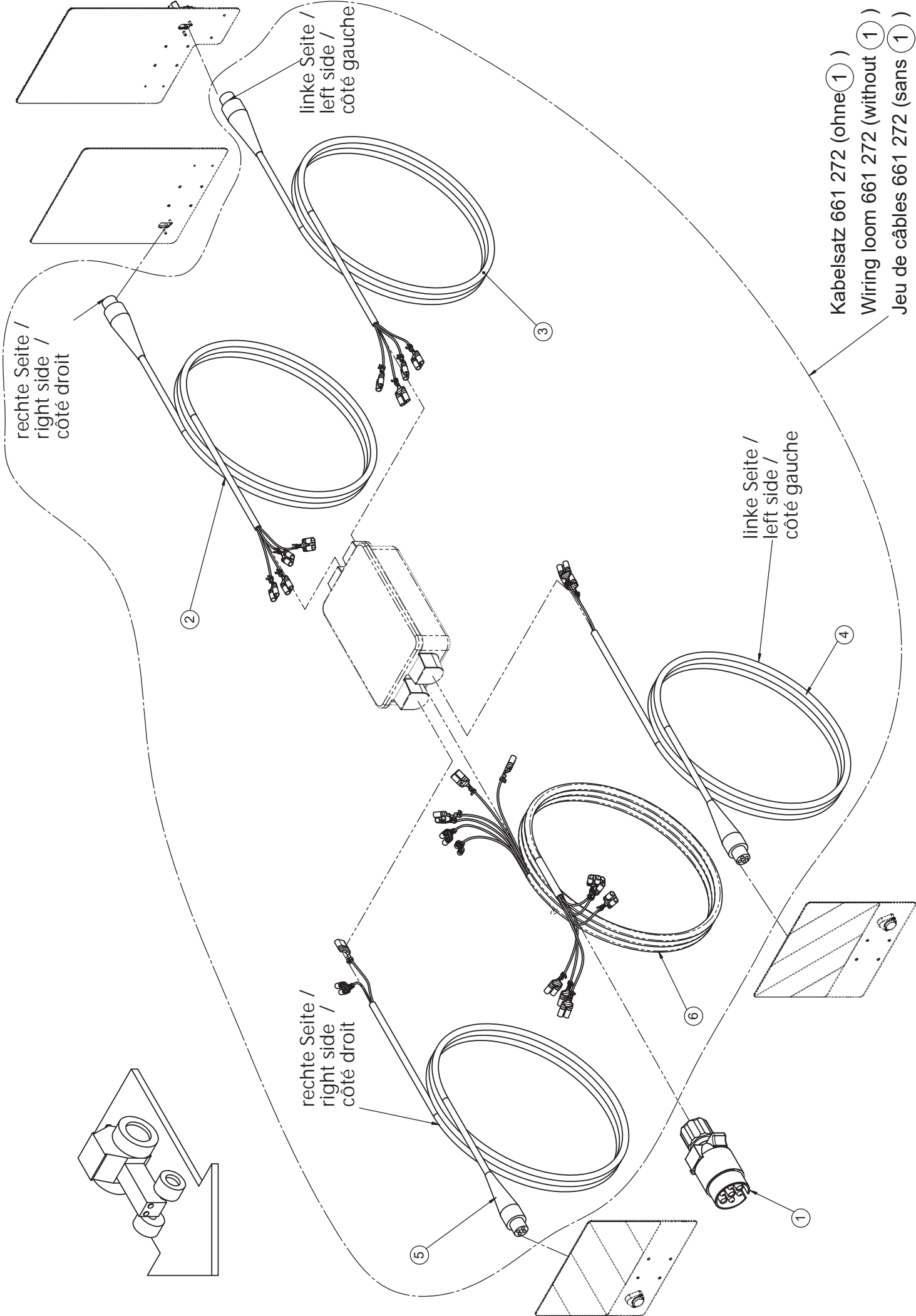


LED Beleuchtung ab Baujahr 02/2022
 LED Lighting from 02/2022 (year of construction)
 LED Éclairage à partir de 02/2022 (année de fabrication)

LED Beleuchtung / LED Lighting / LED Éclairage

Beleuchtung hinten (ab 02/2022) / Lighting rear (from 02/2022) / Éclairage derrière (à partir de 02/2022)

Pos.	Art.Nr.	Artikelbezeichnung	Zusatzbezeichnung	Description	Désignation
1	928 702	Rückleuchte rot/gelb/weiß, links	LED, mit Kabel, Stecker	Lighting red/yellow/white, left	Signal lumineux rouge/jaune/blanc à gauche
2	903 360	Schutzhaube für Positionsleuchte	-	Protector	Protection
3	904 382	Beleuchtungsgummi	8mm	Rubber	Bouchon
4	904 378	Beleuchtungsblech	-	Plate	Plaque
5	901 619	Mutter	M8	Nut	Écrou
6	901 635	U-Scheibe	8,4	Washer	Rondelle
7	901 605	Mutter	M8 zk	Nut	Ecrou
8	901 601	Mutter	M5	Nut	Écrou
9	901 521	Sechskantschraube	M8x50	Bolt	Vis
10	903 335	Dreieckrückstrahler		Reflector	Réflecteur arrière
11	901 356	Zylinderschraube	M5x20	Bolt	Vis
12	941 268	Halter Rücklicht	2	Bracket	Support
13	941 224	Warntafel hinten links 2021	3	Plate	Plaque
14	941 234	Warnfolie horizontal links-	weisend 282x423mm	Warning decal	Panneau avertisseur
15	901 441	Zylinderschraube	M5x15	Bolt	Vis
16	928 704	Rückleuchte rot/gelb, rechts	LED, mit Kabel, Stecker	Lighting red/yellow, right	Signal lumineux rouge/jaune à droit
17	941 276	Warntafel hinten rechts 2021	3	Plate	Plaque
18	941 236	Warnfolie horizontal rechts-	weisend 282x423mm	Warning decal	Panneau avertisseur
19	666 948	Warntafel hinten links	montiert	Warning panel with lighting	Panneau d'avertissement avec éclairage
20	666 950	Warntafel hinten rechts	montiert	Warning panel with lighting	Panneau d'avertissement avec éclairage



rechte Seite /
right side /
côté droit

linke Seite /
left side /
côté gauche

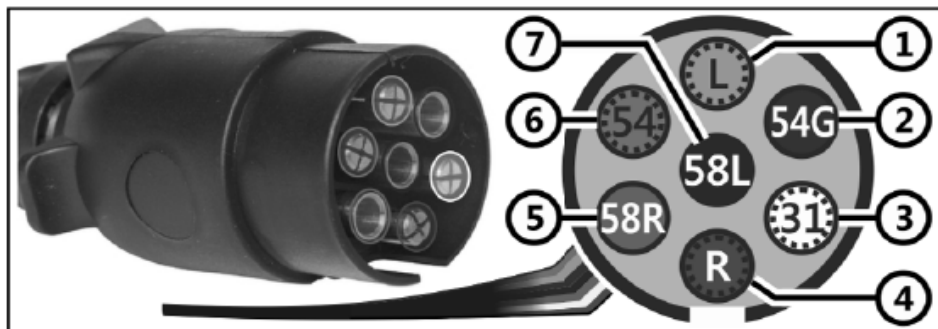
linke Seite /
left side /
côté gauche

rechte Seite /
right side /
côté droit

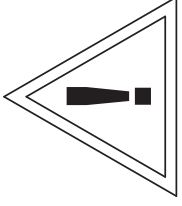
Kabelsatz 661 272 (ohne 1)
Wiring loom 661 272 (without 1)
Jeu de câbles 661 272 (sans 1)

Beleuchtungskabelsatz / Lighting cables / Câbles d'éclairage

Pos.	Art.Nr.	Artikelbezeichnung	Zusatzbezeichnung	Description	Désignation
1	903 201	Stecker 7-Polig	Flachsteckeranschluß	Plug	Connecteur
2	661 262	Beleuchtungskabel hinten rechts vormontiert	4x0,75mm grün / 11m	Lighting cables 11m	Câbles d'éclairage 11m
3	661 264	Beleuchtungskabel hinten links vormontiert	4x0,75mm gelb / 11m	Lighting cables 11m	Câbles d'éclairage 11m
4	661 266	Beleuchtungskabel vorne links vormontiert	4x0,75mm gelb / 7m	Lighting cables 7m	Câbles d'éclairage 7m
5	661 268	Beleuchtungskabel vorne rechts vormontiert	4x0,75mm grün / 7m	Lighting cables 11m	Câbles d'éclairage 11m
6	661 270	Beleuchtungskabel	6x0,75mm / 6,4m	Wire	Câble



Nr. / No. / Non.	Farbe / Colour / Couleur	Bezeichnung / Description / Désignation
1 (L)	Gelb / Yellow / Jaune	Blinklicht links / Left turn signal / Signal de virage à gauche
2 (54G)	Blau / Blue / Bleu	Nebelschlussleuchte / Rear fog light / Feu de brouillard arrière
3 (31)	Weiß / White / Blanc	Masse / Ground / Masse
4 (R)	Grün / Green / Vert	Blinklicht rechts / Right turn signal / Signal de virage à droite
5 (58R)	Braun / Brown / Brown	Schlusslicht rechts / Right tail light / Feu arrière droit
6 (54)	Rot / Red / Rouge	Bremslicht / Brake light / Feux stop
7 (58L)	Schwarz / Black / Noir	Schlusslicht links / Left tail light / Feu arrière gauche



ACHTUNG, GEFAHR!

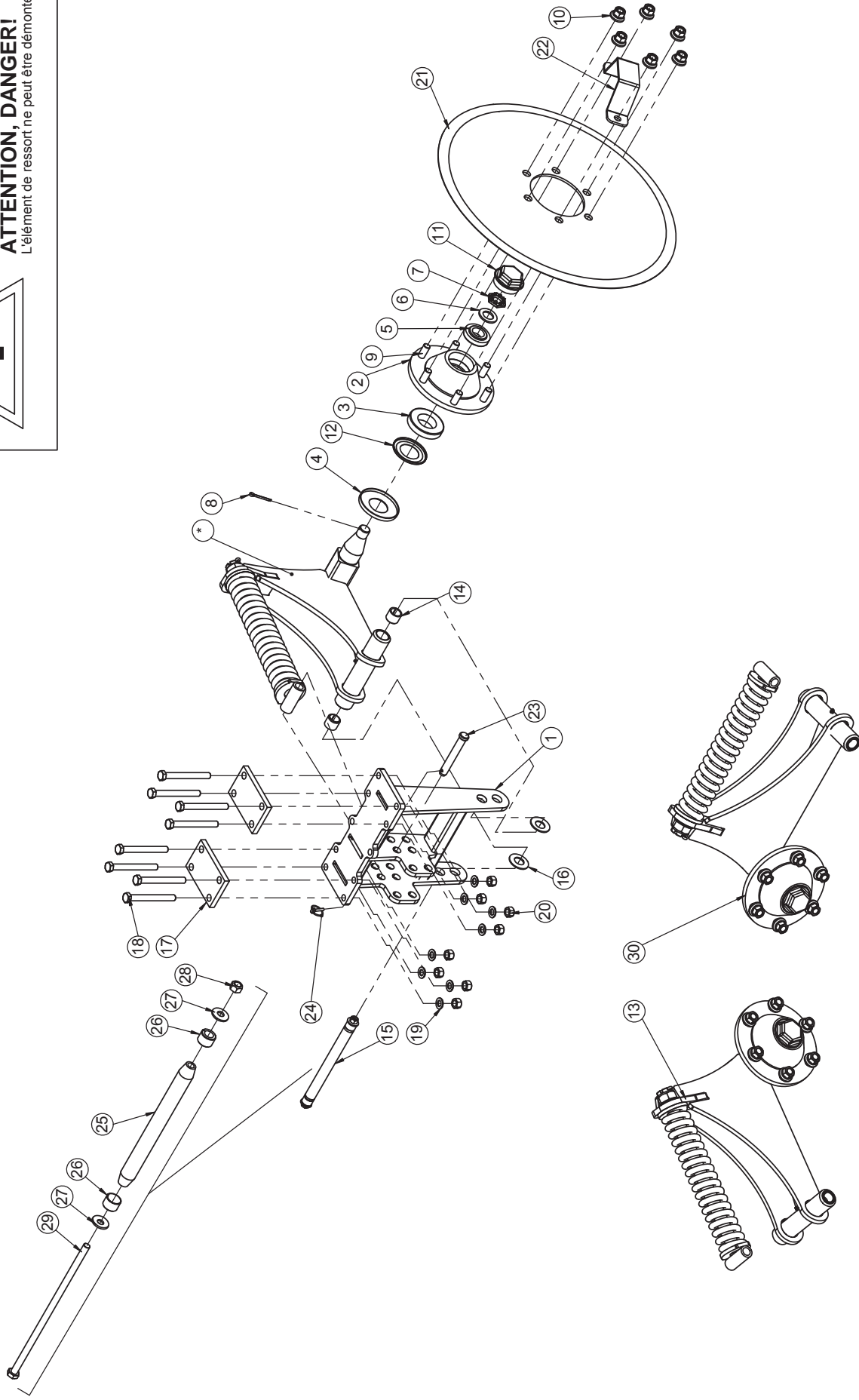
Federelement darf nur vom Hersteller zerlegt werden!

WARNING, DANGER!

Spring element must be disassembled by producer!

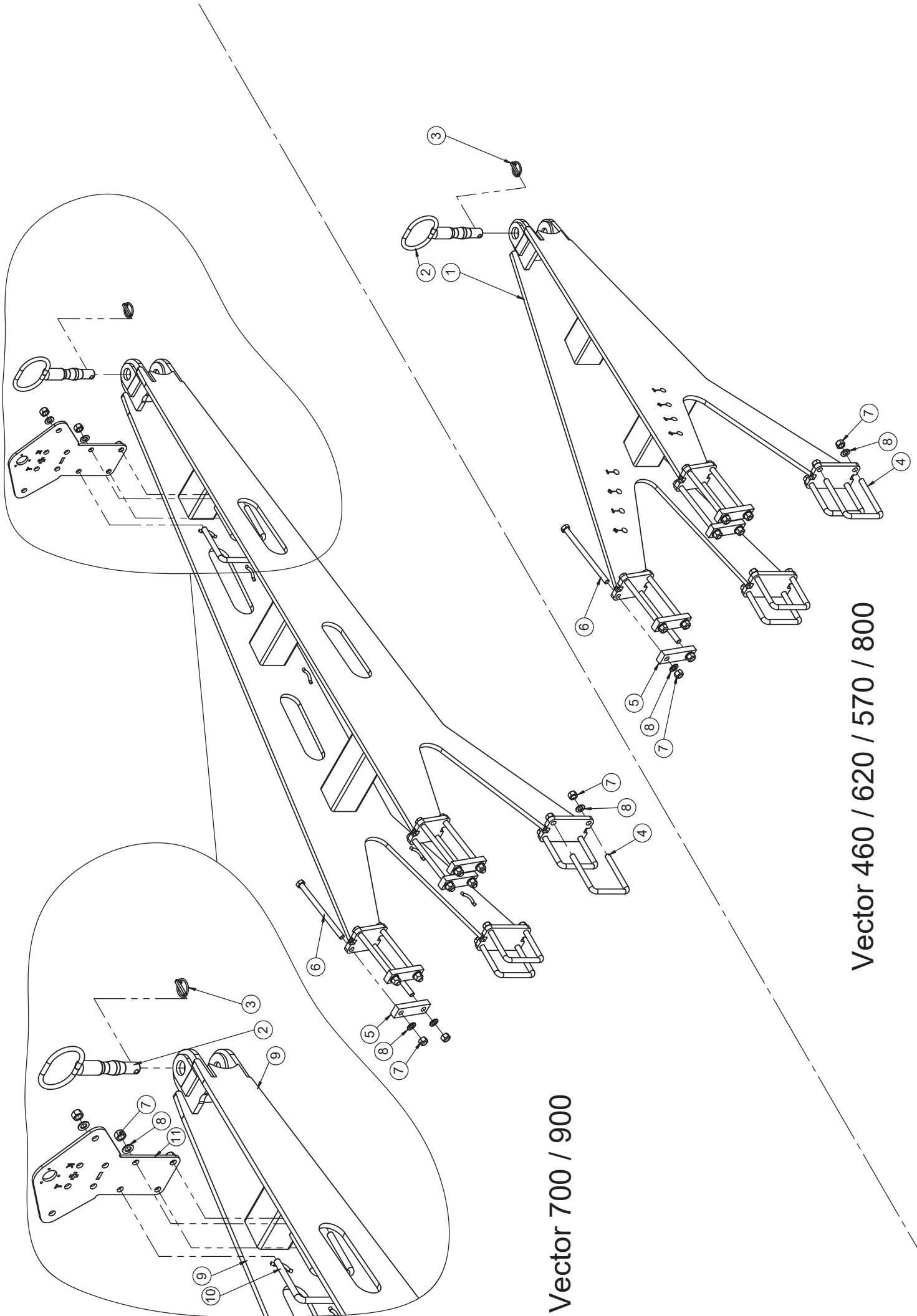
ATTENTION, DANGER!

L'élément de ressort ne peut être démonté que par le fabricant!



Hangscheibe / Track disc / Coutres de dévers

Pos.	Art.Nr.	Artikelbezeichnung	Zusatzbezeichnung	Description	Désignation
1	084 237	Haltekonsole Hangscheibe		Fixture for track disc	Support de coutres de dévers
2	903 375	Nabe für Achsstummel 6-Loch	ohne Bremstrommel	Wheel hub cpl.	Moyeu cpl.
3	903 377	Kegelrollenlager	30211	Bearing	Roulement à rouleaux coniques
4	903 386	Scheibe	55x114x2	Washer	Rondelle
5	562 048	Kegelrollenlager	30207	Bearing	Roulement à rouleaux coniques
6	903 379	Scheibe	31x52x4	Washer	Rondelle
7	903 380	Kronenmutter	M30x2	Castellated nut	Écrou à créneaux
8	903 381	Splint	50x5	Pin	Goupille
9	900 371	Radbolzen L=40/54	M18x1,5	Stud	Goujon de roue
10	903 388	Radmutter mit Druckteller	M18x1,5	Nut	Écrou
11	903 374	Achskappe	M73,5x1,5	Hub cap	chapeau d'essieu
12	903 385	Nilosring 30211AV	f. Achsstummel 900369/370	Washer	Rondelle
13	636 526	Haltearm links Hangscheibe	m. Federelement	Track disc arm left	Support à roulement à gauche
14	900 984	Einspannbuchse	28/35/28	Bush	Bague ressort
15	634 204	Klemmbolzen montiert	28/265/298	Lockpin	Lockpin
16	901 677	Tellerfeder	56x28,5x3mm	Washer	Rondelle
17	084 233	Gegenplatte Hangscheibe	Quadro	Plate	Plaque
18	901 728	Sechskantschraube	M16x150mm 10.9 zk	Bolt	Vis
19	901 636	U-Scheibe	17mm	Washer	Rondelle
20	901 620	Mutter	M16 10.0 zk	Nut	Écrou
21	904 088	Hangscheibe		Track disc	Coutres de dévers
22	904 530	Hangscheibenschutz		Cover for track disc	Protecteur de coutres de dévers
23	914 772	Bolzen Hangscheibe		Pin	Boulon
24	500 055	Klappstecker	6x32	Lynch pin	Clavette de sécurité
25	906 286	Klemmbolzen	28/265/298	Pin	Broche
26	906 206	Spannhülse	28/19	Spring bush	Bague de serrage
27	902 628	Sperrkantscheibe (VT)	12mm zk verstärkt Form B	Washer	Rondelle
28	901 618	Mutter	M12 10.0 zk	Nut	Écrou
29	900 067	Sechskantschraube	M12x320 10.9zk	Bolt	Vis
30	636 528	Haltearm rechts Hangscheibe	m. Federelement	Track disc arm right	Support à roulement à droite

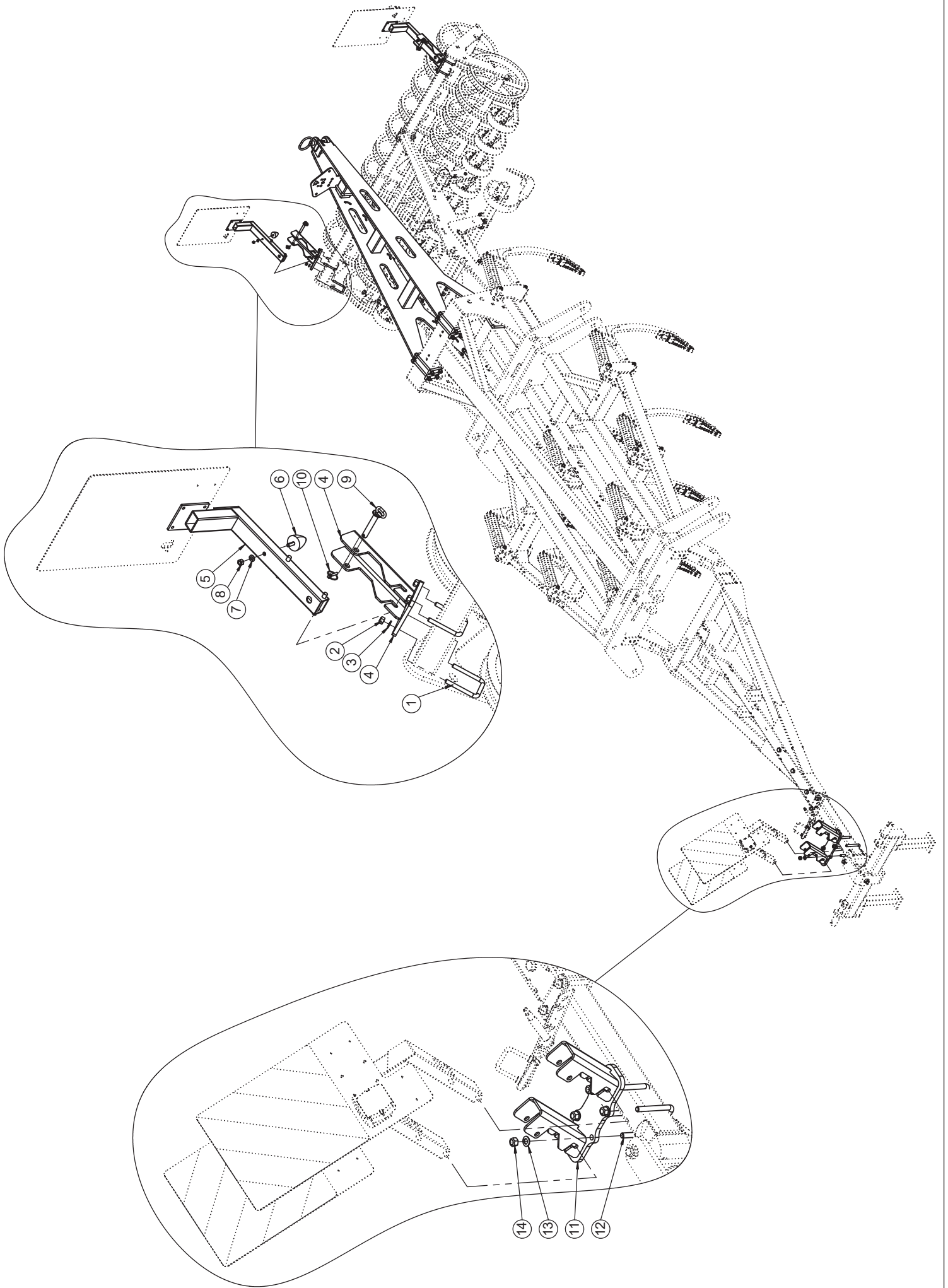


Vector 700 / 900

Vector 460 / 620 / 570 / 800

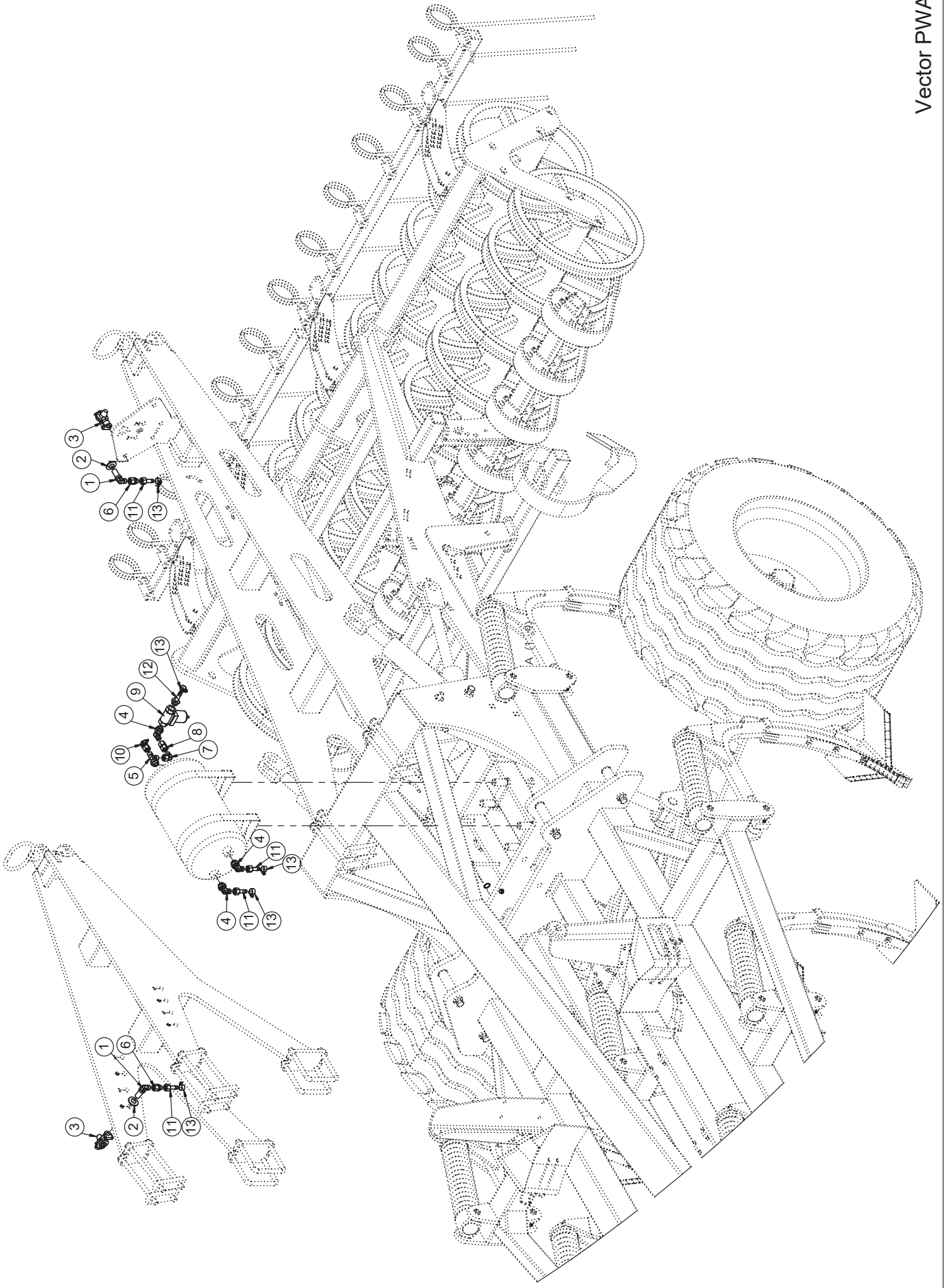
Anhängung Vector / Drawbar Vector / Attelage Vector

Pos.	Art.Nr.	Artikelbezeichnung	Zusatzbezeichnung	Description	Désignation
1	634 046	PWA Anhängung Vector	Schweissbaugruppe	Coupling frame	Bâti d'attelage
2	647 196	Balliger Kupplungsbolzen		Hitch pin	Boulon d'attelage
3	500 057	Klappstecker	10x40	Lynch pin	Clavette de sécurité
4	905 462	Bügelschraube	M16x121x155	U-Bolt	Bride
5	080 390	Brücke 40x20x137	137mm	Bridge	Plaque
6	902 560	Sechskantschraube	M16x240mm 10.9 zk	Bolt	Vis
7	901 620	Mutter	M16 10.0 zk	Nut	Écrou
8	901 636	U-Scheibe	17mm	Washer	Rondelle
9	664 994	PWA Anhängung Vector	Vector 700/900	Coupling frame	Bâti d'attelage
10	900 238	Bügelschraube 19MnB4	M16x101x135mm 8.8 zk	U-Bolt	Bride
11	938 024	Schlauchanschlussplatte PWA	8	Attaching plate	Plateau de fixation



Beleuchtungshalter Vector / Lighting bracket Vector / Support d'éclairage Vector

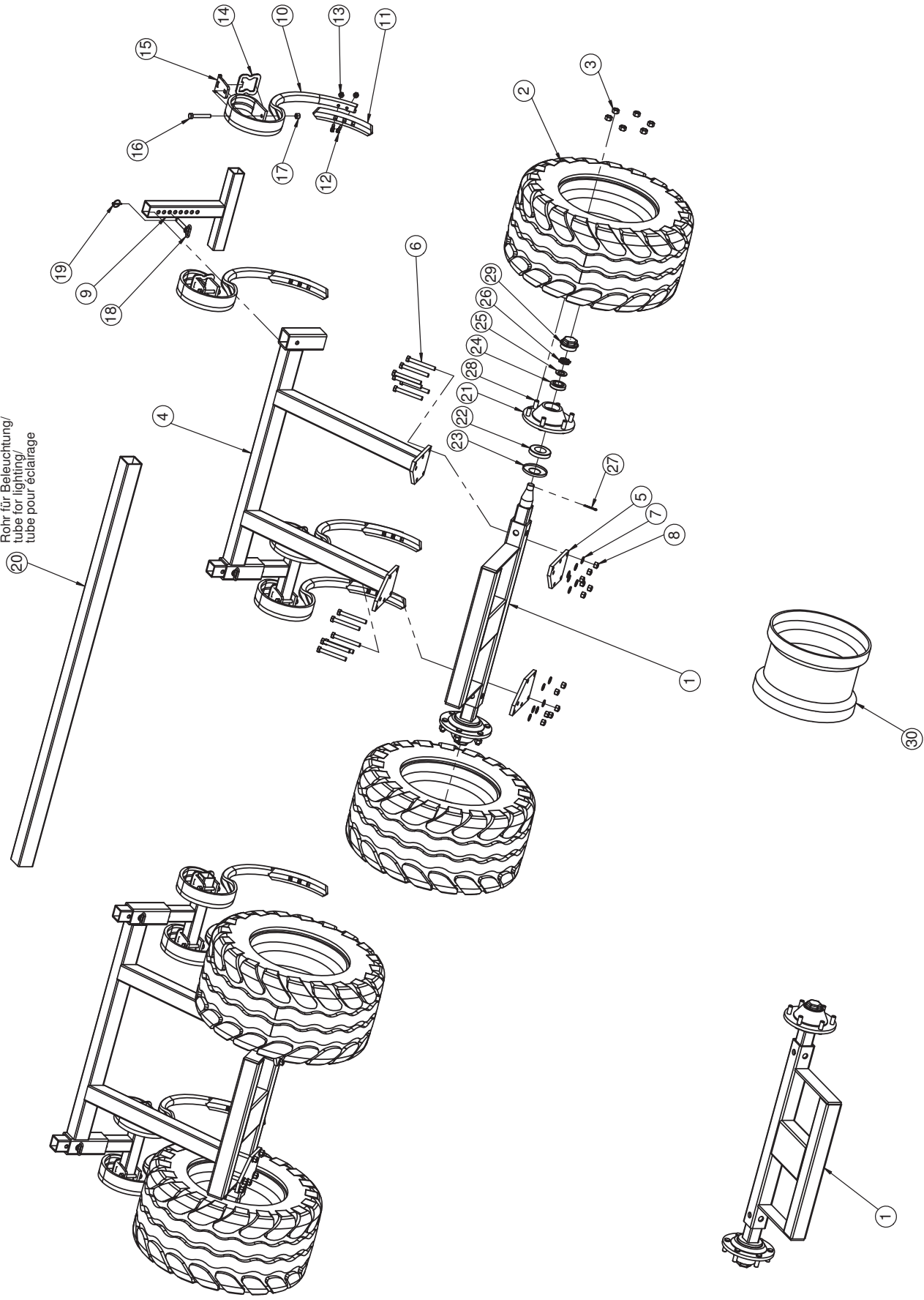
Pos.	Art.Nr.	Artikelbezeichnung	Zusatzbezeichnung	Description	Désignation
1	900 970	Bügelschraube 19MnB4	M12x81x105mm	U-Bolt	Bride
2	901 618	Mutter	M12 10.0 zk	Nut	Écrou
3	901 634	U-Scheibe	13mm vz	Washer	Rondelle
4	664 282	Beleuchtungshalter Einzelaufnahme	PWA	Lighting bracket	Support d'éclairage
5	664 294	Beleuchtungshalter, abnehmbar	PWA - Vector	Ligthing bracket	Support d'éclairage
6	903 755	Gummipuffer 55 Shore A	M10 D50 H58	Rubber buffer	Tampon en caoutchouc
7	901 633	U-Scheibe	10,5mm vz	Washer	Rondelle
8	901 617	Mutter	M10 zk	Nut	Écrou
9	903 208	Bolzen	16x89x129	bolt	vis
10	500 055	Klappstecker	6x32	Lynch pin	Clavette de sécurité
11	664 296	Parkposition	Beleuchtungshalter	Bracket	Support
12	900 238	Bügelschraube 19MnB4	M16x101x135mm 8.8 zk	U-Bolt	Bride
13	901 628	Sperrkantscheibe	16mm zk	Washer	Rondelle
14	901 620	Mutter	M16 10.0 zk	Nut	Écrou



Druckluftanschluß / Compressed air connection / Raccordement d'air comprimé

Pos.	Art.Nr.	Artikelbezeichnung	Zusatzbezeichnung	Description	Désignation
1	900 929	Winkelschottverschraubung	x WSV 12L	Thread joint	Raccord de union
2	901 630	Sperrkantscheibe	20mm	Washer	Rondelle
3	918 392	Kupplungskopf Aut. Rot	M16x1,5	Service line hose coupler, red	Tête d'accouplement, rouge
4	902 039	Winkeleinschraubverschraubung	M22x1,5 12L	Thread joint	Raccord union
5	928 624	L-Einschraubstutzen	m. Druckring u. O-Ring	Thread joint	Raccord union
6	918 554	Gerader Aufsteckstutzen	M16x1,5	Union	Raccord
7	900 651	Verschraubung	x evW 12L vormontiert DKO	Thread joint	Raccord union
8	900 699	Doppelnippel	12L	Double nippel	Union
9	921 900	Überstömventil	ohne Rückströmung 6,5 bar	Bypass valve	Soupape de décharge
10	902 548	Prüfanschluß mit Ü-Mutter	M18x1,5	Bolt with connection	Vis avec testeur
11	900 956	Schlauchtülle m. Ü-Mutter	M18x1,5	Nozzle	Embout de tuyau
12	900 452	Schlauchstutzen M22x1,5	Schlauch 11x3,5 mm	Nozzle	Embout de tuyau
13	900 480	Schlauchschelle	12-18mm	Clamp	Collier

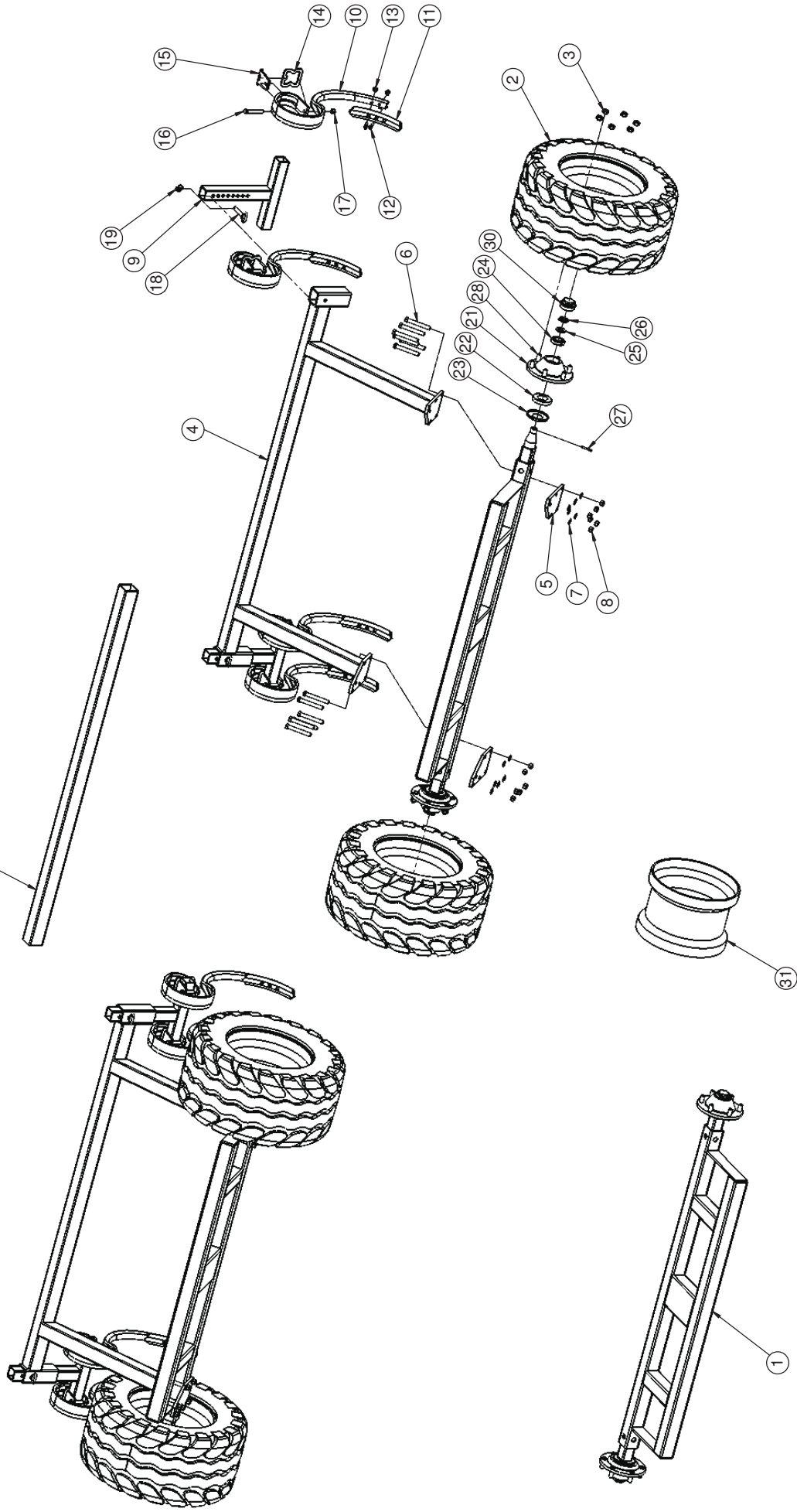
Rohr für Beleuchtung/
tube for lighting/
tube pour éclairage



Radsatz mit Spurlockerer / Gear set with track loosener / Engrenages avec effaceur de traces

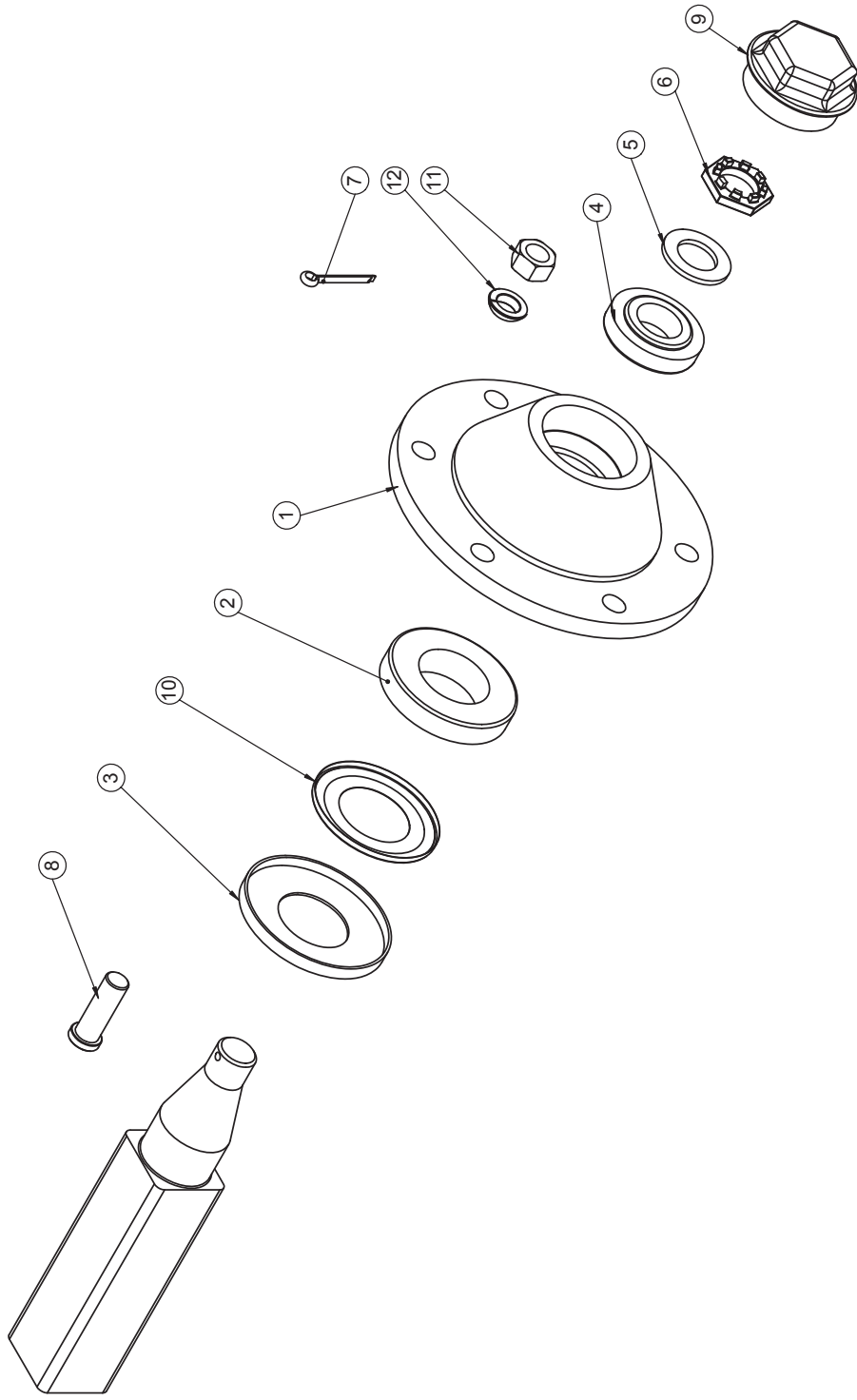
Pos.	Art.Nr.	Artikelbezeichnung	Zusatzbezeichnung	Description	Désignation
1	636 338	Radsatzachse aussen	Vector 4,6m	Wheel axle	Essieu
2	900 742	Reifen 380/55-17	mit 6-Loch Felge Flotation	Tyre	Pneumatique
3	900 939	Radmutter	M18x1,5 zk	Nut	Écrou de roue
4	641 000	Zinkenhalter für Radachse	Vector 4,6m	Tine holder	Porte-dent
5	641 060	Platte für Radsatz	Vector	Attaching plate	Plateau de fixation
6	901 726	Sechskantschraube	M16x130mm 10.9 zk	Bolt	Vis
7	901 628	Sperrkantscheibe	16mm zk	Washer	Rondelle
8	901 620	Mutter	M16 10.0 zk	Nut	Écrou
9	641 004	Zinkenträger	Vector	Tine bar	Porte-dents
10	504 008	Herkules Zinken	70x12mm	Tine	Tige
11	504 019	Wendeschar (VT) schwarz	60x10mm 47-49 HRC	Point for Tine 70x12	Soc pour Tige 70x12
12	901 933	Hammerkopfschraube (VT)	M10x60mm 10.9 vorm 901920	bolt	Vis
13	901 227	Bundmutter	M10 SW17 10.9 zk	Nut	Écrou
14	913 142	Spannplatte 70x12 60er Rohr	6	Plate for 60th tube	Plaque pour tube 60ème
15	913 144	Hebelplatte 70x12 60er Rohr	10	Plate for 60th tube	Plaque pour tube 60ème
16	902 729	Sechskantschraube	M14x100mm 10.9 zk	Bolt	Vis
17	901 623	Mutter	M14 10.9 zk	Nut	Écrou
18	903 208	Bolzen	16x89x129	bolt	vis
19	500 051	Klappstecker	4,5x32	Lynch pin	Clavette de sécurité
20	750 410	Distanzrohr	2100mm	Spacer tube	Tube d'entretoisement
21	903 375	Nabe für Achsstummel 6-Loch	ohne Bremstrommel	Wheel Hub cpl.	Moyeu cpl.
22	903 377	Kegelrollenlager	30211	Bearing	Roulement à rouleaux coniques
23	903 386	Scheibe	55x114x2	Washer	Rondelle
24	562 048	Kegelrollenlager	30207	Bearing	Roulement à rouleaux coniques
25	903 379	Scheibe	31x52x4	Washer	Rondelle
26	903 380	Kronenmutter	M30x2	Castellated nut	Écrou à créneaux
27	903 381	Splint 50x5		Pin	Goupille
28	900 371	Radbolzen L=40/54	M18x1,5	Stud	Goujon de roue
29	903 374	Achskappe	M73,5x1,5	Hub cap	chapeau d'essieu
30	900 687	Felge AW 13x17	6-Loch	Rim	Jante

20 Rohr für Beleuchtung/
tube for lighting/
tube pour éclairage



Radsatz mit Spurlockerer / Gear set with track looser / Engrenages avec effaceur de traces

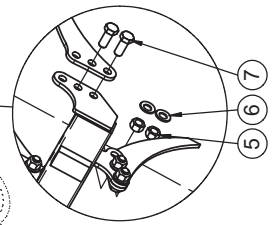
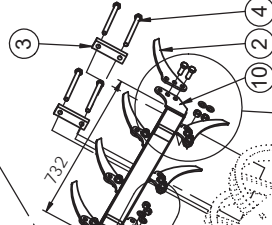
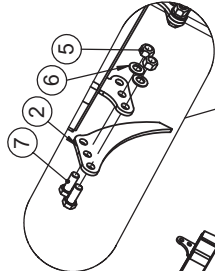
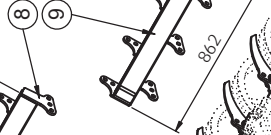
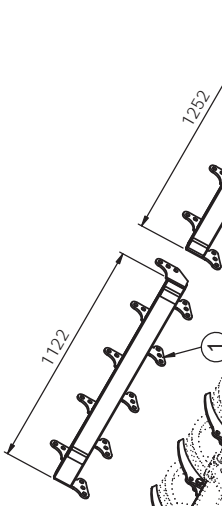
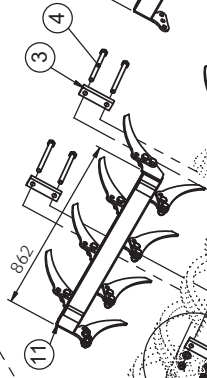
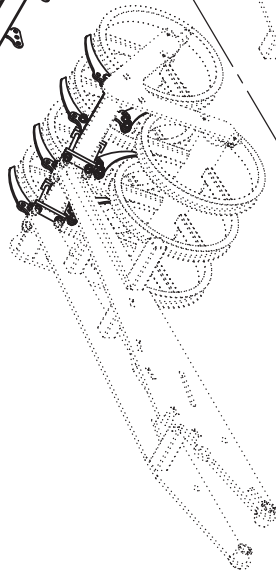
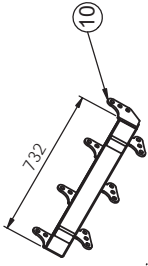
Pos.	Art.Nr.	Artikelbezeichnung	Zusatzbezeichnung	Description	Désignation
1	636 236	Radsatzachse aussen	Vector 6,2m	Wheel axle	Essieu
2	900 742	Reifen 380/55-17	mit 6-Loch Felge Flotation	Tyre	Pneumatique
3	900 939	Radmutter	M18x1,5 zk	Nut	Écrou de roue
4	641 002	Zinkenhalter für Radachse	Vector 6,2m	Tine holder	Porte-dent
5	641 060	Platte für Radsatz	Vector	Attaching plate	Plateau de fixation
6	901 726	Sechskantschraube	M16x130mm 10.9 zk	Bolt	Vis
7	901 628	Sperrkantscheibe	16mm zk	Washer	Rondelle
8	901 620	Mutter	M16 10.0 zk	Nut	Écrou
9	641 004	Zinkenträger	Vector	Tine bar	Porte-dents
10	504 008	Herkules Zinken	70x12mm	Tine	Tige
11	504 019	Wendeschar (VT) schwarz	60x10mm 47-49 HRC	Point for Tine 70x12	Soc pour Tige 70x12
12	901 933	Hammerkopfschraube (VT)	M10x60mm 10.9 vorm 901920	bolt	Vis
13	901 227	Bundmutter	M10 SW17 10.9 zk	Nut	Écrou
14	913 142	Spannplatte 70x12 60er Rohr	6	Plate for 60th tube	Plaque pour tube 60ème
15	913 144	Hebelplatte 70x12 60er Rohr	10	Plate for 60th tube	Plaque pour tube 60ème
16	902 729	Sechskantschraube	M14x100mm 10.9 zk	Bolt	Vis
17	901 623	Mutter	M14 10.9 zk	Nut	Écrou
18	903 208	Bolzen	16x89x129	bolt	vis
19	500 051	Klappstecker	4,5x32	Lynch pin	Clavette de sécurité
20	750 410	Distanzrohr	2100mm	Spacer tube	Tube d'entretoisement
21	903 375	Nabe für Achsstummel 6-Loch	ohne Bremstrommel	Wheel Hub cpl.	Moyeu cpl.
22	903 377	Kegelrollenlager	30211	Bearing	Roulement à rouleaux coniques
23	903 386	Scheibe	55x114x2	Washer	Rondelle
24	562 048	Kegelrollenlager	30207	Bearing	Roulement à rouleaux coniques
25	903 379	Scheibe	31x52x4	Washer	Rondelle
26	903 380	Kronenmutter	M30x2	Castellated nut	Écrou à créneaux
27	903 381	Splint 50x5		Pin	Goupille
28	900 371	Radbolzen L=40/54	M18x1,5	Stud	Goujon de roue
29	900 373	Radmutter mit Kugelbund		Nut	Écrou de roue
30	903 374	Achskappe	M73,5x1,5	Hub cap	chapeau d'essieu
31	900 687	Felge AW 13x17	6-Loch	Rim	Jante



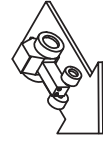
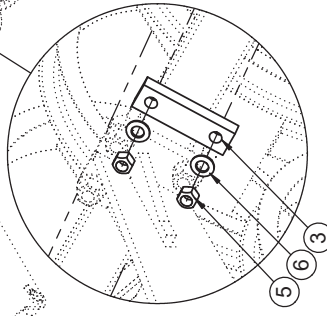
6 Loch Radachse / Wheel axle / Essieu

Pos.	Art.Nr.	Artikelbezeichnung	Zusatzbezeichnung	Description	Désignation
1	903 375	Nabe für Achsstummel 6-Loch	ohne Bremstrommel	Wheel hub cpl.	Moyeu cpl.
2	903 377	Kegelrollenlager	30211	Bearing	Roulement à rouleaux coniques
3	903 386	Scheibe	55x114x2	Washer	Rondelle
4	562 048	Kegelrollenlager	30207	Bearing	Roulement à rouleaux coniques
5	903 379	Scheibe	31x52x4	Washer	Rondelle
6	903 380	Kronenmutter	M30x2	Castellated nut	Écrou à créneaux
7	903 381	Splint 50x5		Pin	Goupille
8	900 371	Radbolzen L=40/54	M18x1,5	Stud	Goujon de roue
9	903 374	Achskappe	M73,5x1,5	Hub cap	chapeau d'essieu
10	903 385	Nilosring 30211AV	f. Achsstummel 900369/370	Washer	Rondelle
11	900 939	Radmutter	M18x1,5 zk	Nut	Écrou de roue
12	901 838	Federring D=18x8	für Bremsachse	Circlip	Rondelle-ressort

Vector 620



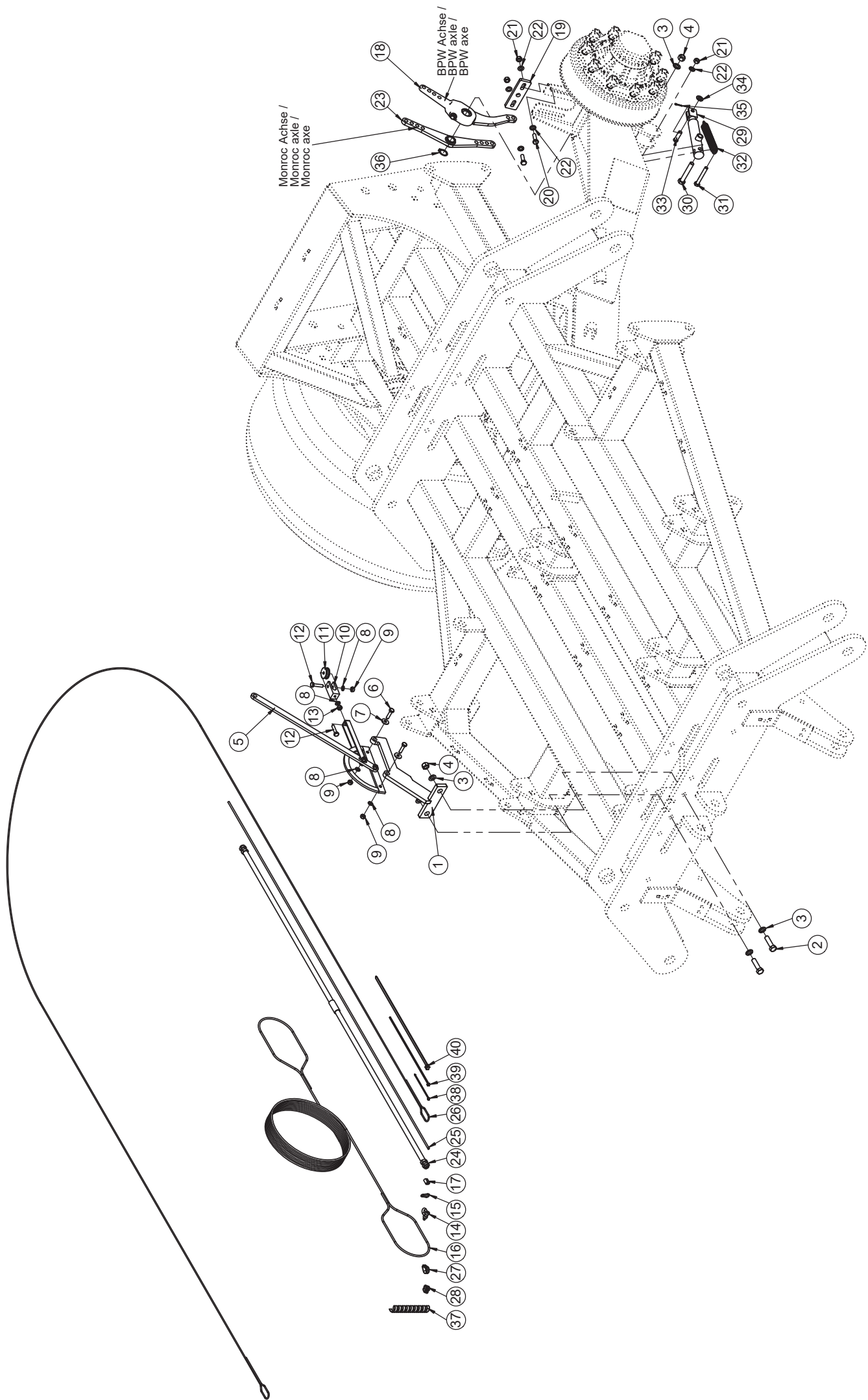
Vector 460 / 620



Vector 620

DSTS Abstreifer / DSTS Scraper / DSTS Racleur

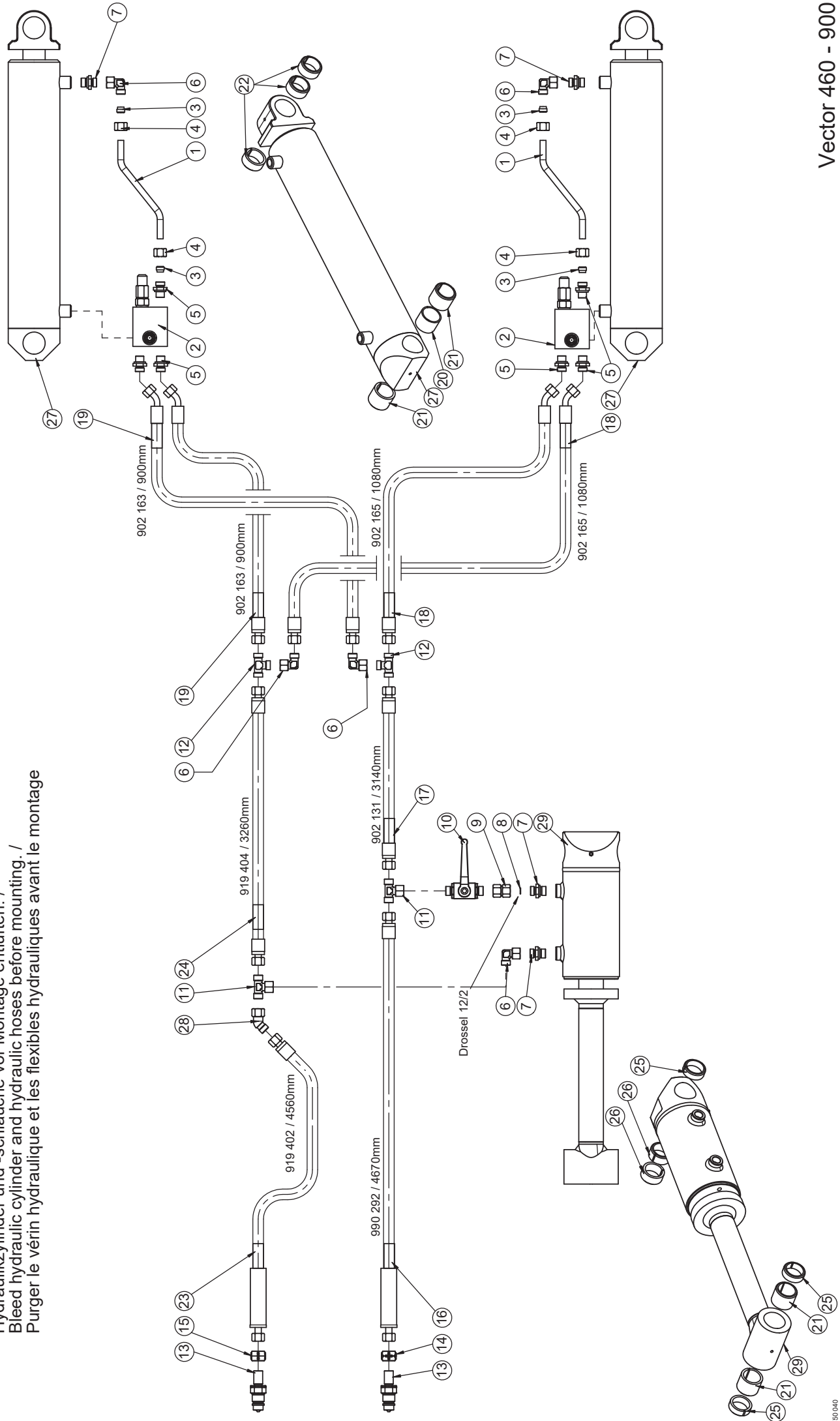
Pos.	Art.Nr.	Artikelbezeichnung	Zusatzbezeichnung	Description	Désignation
1	656 786	Abstr. Geschw. MR	Vector 620	Welded frame	Cadre soudé
2	926 878	Verschleißblech Abstreifer	8	Wear plate sraper	Racleur de plaque d'usure
3	080 390	Brücke 40x20x137	137mm	Bridge	Plaque
4	902 555	Sechskantschraube	M16x200mm 10.9 zk	Bolt	Vis
5	901 620	Mutter	M16 10.0 zk	Nut	Écrou
6	901 628	Sperrkantscheibe	16mm zk	Washer	Rondelle
7	901 592	Sechskantschraube	M16x40	Bolt	Vis
8	656 788	Abstr. Geschw. ML	Vector 620	Welded frame	Cadre soudé
9	656 790	Abstr. Geschw. IL	Vector 620	Welded frame	Cadre soudé
10	656 782	Abstr. Geschw. AR/AL	Vector 620	Welded frame	Cadre soudé
11	656 784	Abstr. Geschw. IR	Vector 620	Welded frame	Cadre soudé



Handbremse Frankreich / Hand brake France / Frein stationnement

Pos.	Art.Nr.	Artikelbezeichnung	Zusatzbezeichnung	Description	Désignation
1	634 320	Handbremskonsole	Vector	Support	Support
2	901 501	Sechskantschraube	M16x60mm 10.9 zk	Bolt	Vis
3	901 636	U-Scheibe	17mm	Washer	Rondelle
4	901 620	Mutter	M16 10.0 zk	Nut	Écrou
5	903 561	Handbremshebel		Handbrake arm	Levier de frein stationnement
6	901 743	Sechskantschraube	M10x40mm 8.8 zk	Bolt	Vis
7	901 758	Scheibe	10,5mm vz	Washer	Rondelle
8	901 633	U-Scheibe	10,5mm vz	Washer	Rondelle
9	901 617	Mutter	M10 zk	Nut	Écrou
10	906 388	Gabelkopf Handbremse	30x70mm	Support	Chape
11	905 572	Umlenkrolle	45x10,5mm	Pulley	tourlet
12	901 745	Sechskantschraube	M10x45mm 8.8 zk	Bolt	Vis
13	915 828	Mutter	M10 vz	Nut	Écrou
14	903 037	Schäkel	0,25mm	shackle	manille
15	902 058	Karabinerhaken	40x4mm	snap-hook	mousqueton
16	903 577	Kunststoffseil	6mm	Rope	Corde
17	500 059	Preßhülse		crimp sleeve	douilles à presser
18	650 134	Einstellbarer Doppelbremshebel	Bremse 406x120	Brake lever	Levier de frein
19	905 370	Bremszughalter	12mm	Support	Support
20	901 583	Sechskantschraube	M12x40 10.9zk	Bolt	Vis
21	901 618	Mutter	M12 10.0 zk	Nut	Écrou
22	901 634	U-Scheibe	13mm vz	Washer	Rondelle
23	900 945	Doppelbremshebel 4-Loch	2x200mm d=30	Brake handle	Levier de frein
24	903 563	Bowdenzughülle	1800mm	Tube	Tube
25	905 481	Seilhülle		Tube for rope	Tube plastique
26	905 479	Drahtseil	4,5mm	Cable	Câble
27	903 035	Kausche	6mm	cable eye stiffener	Cosse à cordage
28	903 578	Seilklemme	M6	Rope clip	Serre-câble
29	904 248	Hy-Bremszylinder	EW 25/110/240	Hydraulic cylinder	Verin
30	901 554	Sechskantschraube	M16x100mm 10.9 zk	Bolt	Vis
31	901 722	Sechskantschraube	M12x90 10.9zk	Bolt	Vis
32	900 339	Feder	3,5x28x160	Spring	Ressort
33	906 118	Bolzen f. Hy-Bremse	14x50mm	Bolt	Boulon
34	901 337	U-Scheibe	16mm	Washer	Rondelle
35	900 631	Splint	50x5	Pin	Goupille
36	990 236	Sicherungsring DIN471	A28	Retaining ring	circlip
37	902 092	Schutzschlauch SGX 25	25x2mm	Protective tube	Protection spiralée
38	902 180	Kabelbinder schwarz	3,5x150	Cable strap	Collier de serrage
39	902 182	Kabelbinder schwarz	4,7x390mm	Cable strap	Collier de serrage
40	902 288	Kabelbinder schwarz	8,9x530mm	Cable strap	Collier de serrage

Hydraulikzylinder und -schläuche vor Montage entlüften. /
 Bleed hydraulic cylinder and hydraulic hoses before mounting. /
 Purger le vérin hydraulique et les flexibles hydrauliques avant le montage



Hydraulikplan / Hydraulic plan / Plan hydraulique
Deichsel/Fahrwerk (ab 02/2024) / Drawbar/Undercarriage (from 02/2024) / Flèche/Châssis (à partir de 02/2024)

Pos.	Art.Nr.	Artikelbezeichnung	Zusatzbezeichnung	Description	Désignation
1	906 378	Hy-Leitung Lasthalteventil	12x1,5x500mm	Hydraulic line tube	Conduit hydraulique
2	*923 362	Lasthalteventil Hydac	Fahrwerk vorm. 909 622	Valve	Valve
3	900 597	Schneidring m. Weichdichtung	12L	Cutting ring with soft sealing	Olive avec garniture souple
4	900 695	Überwurfmutter	12L M18x1,5mm	Cap nut	Écrou à chapeau
5	900 573	Zylinderschraubung	x GE 12L R 3/8 ED	Cylinder screw connection	Raccord vissé de vérin
6	900 651	Winkelverschraubung	x evW 12L vormontiert DKO	Angular type fitting	Raccord coudé
7	900 678	Zylinderschraubung	x GE 12L M18x1,5	Cylinder screw connection	Raccord vissé de vérin
8	900 660	Drosselscheibe DRS	D=12mm; d=2mm	Baffle	Etrangleur
9	900 699	Doppelnippel	12L	Double nipple	Union
10	900 669	Kugelhahn	12L M18x1,5	Plug	Robinet à tournant sphérique
11	900 652	T-Stück vormontiert	x evT 12L	T-piece pre-assembled	Té prémonté
12	900 654	T-Verschraubung	T 12L	Thread joint	Raccord union
13	990 178	SVK-Stecker BG3 Schott	M18x1,5mm	Quick release coupling	Coupleur push - pull
14	910 734	Kupplungsmarkierung plus	schwarz d=18	Coupling marking plus	Couplage de marquage en plus
15	910 736	Kupplungsmarkierung minus	schwarz d=18	Coupling marking minus	Couplage de marquage moins
16	990 292	Hy-Schlauch DN12-2SN m.Griff	4670 DKOL/DKOL M18x1,5	Hose	Conduite flexible
17	902 131	Hy-Schlauch DN12	3140 DKOL/DKOL M18x1,5	Hose	Conduite flexible
18	902 165	Hy-Schlauch DN12	1080 DKOL/DKOL M18x1,5 45°	Hose	Conduite flexible
19	902 163	Hy-Schlauch DN12	900 DKOL/DKOL M18x1,5 45°	Hose	Conduite flexible
20	634 480	Hülse 42,5x2,6 33mm	Distanzhülse	Distance tube	Tuyau d'écartement
21	900 190	Einspannbuchse	36/45/36	Bush	Bague ressort
22	906 392	Einspannbuchse	36/45/36	Bush	Bague ressort
23	919 402	Hy-Schlauch DN12-2SN m.Griff	4560 DKOL/DKOL M18x1,5	Hose	Conduite flexible
24	919 404	Hy-Schlauch DN12-2SC	3260 DKOL/DKOL M18x1,5	Hose	Conduite flexible
25	900 167	Einspannbuchse	36/45/15	Bush	Bague ressort
26	906 392	Einspannbuchse	36/45/20	Bush	Bague ressort
27	905 748	Hy-Zylinder	90/45/420/640	Hydraulik cylinder	Verin
28	928 800	Winkelverschraubung vorm.	x evw 12L/OMD 45°	Elbow union	Raccord coudé
29	925 324	Hy-Zylinder	100/50/90/640	Hydraulic cylinder	Cylindre hydraulique

* Bei der Bestellung vom Lasthalteventil muss bei allen Maschinen bis SN 301 902 die Pos.5 mitbestellt werden.
 Das vorhandene Hydraulikrohr muss aufgrund des neuen Lasthalteventils auf den neuen Abstand gekürzt werden.

For orders concerning the hydraulic lock on the hydraulic ram please note that Pos. 5 is inevitable for machines until serial number SN301 902.

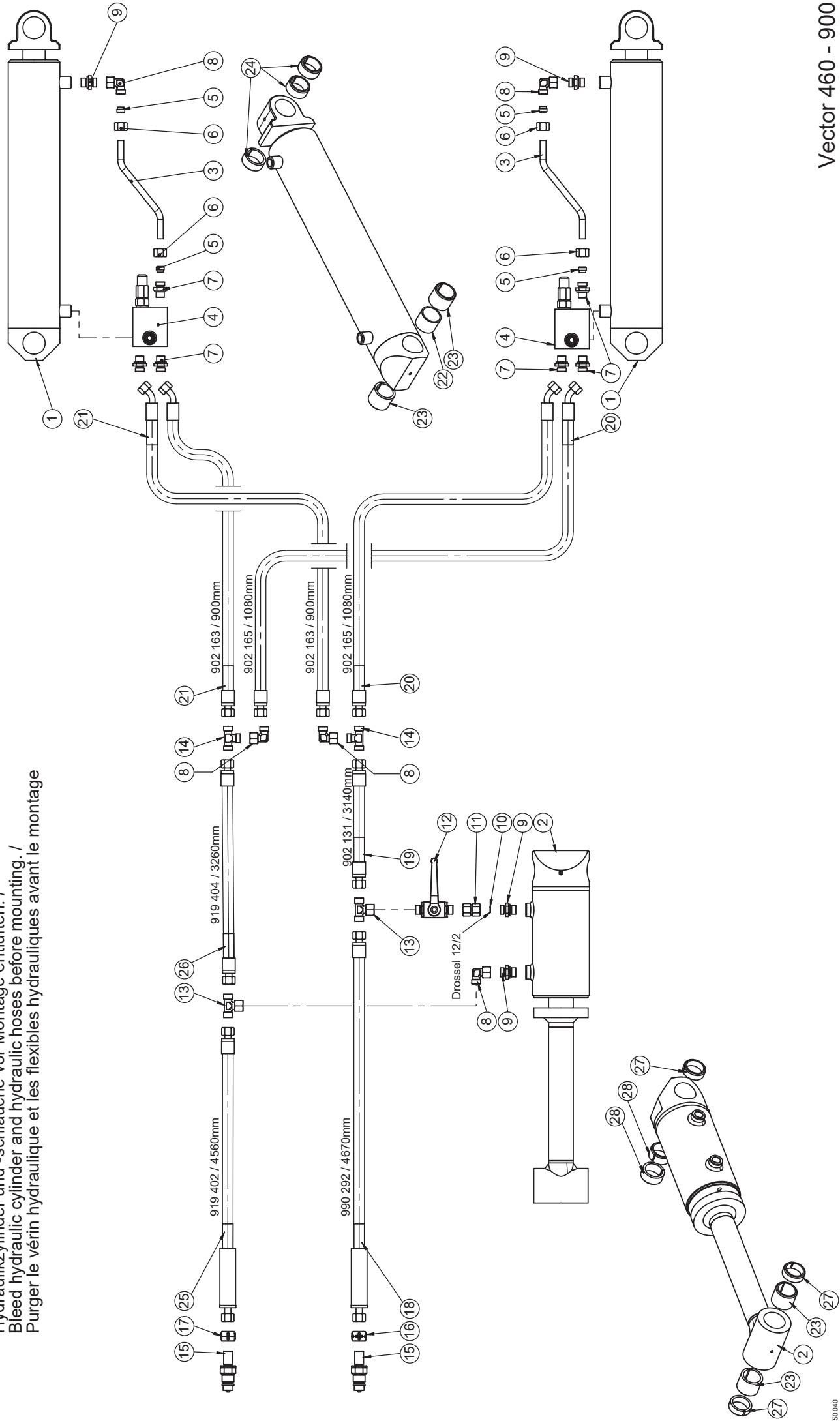
On those machines the hydraulic pipe needs to be cut down to take on the new hydraulic-lock.

Pour toutes commandes de clapets pour les machines dont le numéro de série va jusqu'à 301 902, il faut commander le clapet de la position 5.

Les tuyaux hydraulique rigides doivent être raccourcis pour le montage du nouveau clapet.

*Zum Lasthalteventil bitte die letzte Seite beachten! /
 Please, note the last page "Counter balance valve"! /
 Veuillez noter la dernière page " Valve d'équilibrage ", svp. !

Hydraulikzylinder und -schläuche vor Montage entlüften. /
 Bleed hydraulic cylinder and hydraulic hoses before mounting. /
 Purger le vérin hydraulique et les flexibles hydrauliques avant le montage



Hydraulikplan / Hydraulic plan / Plan hydraulique

Deichsel/Fahrwerk (bis 01/2024) / Drawbar/Undercarriage (until 01/2024) / Flèche/Châssis (jusqu'à 01/2024)

Pos.	Art.Nr.	Artikelbezeichnung	Zusatzbezeichnung	Description	Désignation
1	905 748	Hy-Zylinder	90/45/420/640	Hydraulik cylinder	Verin
2	925 324	Hy-Zylinder	100/50/90/640		
3	906 378	Hy-Leitung Lasthalteventil	12x1,5x500mm	Hydraulic tube	Tuyau hydraulique
4	*923 362	Lasthalteventil Hydac	Fahrwerk vorm. 909 622	Valve	Valve
5	900 597	Schneidring m. Weichdichtung	12L	Cutting ring	Bague coupante
6	900 695	Überwurfmutter	12L M18x1,5mm	Nut	Écrou
7	900 573	Zylinderverschraubung	x GE 12L R 3/8 ED	Thread joint	Raccord union
8	900 651	Winkelverschraubung	x evW 12L vormontiert DKO	Thread joint	Raccord union
9	900 678	Zylinderverschraubung	x GE 12L M18x1,5	Thread joint	Raccord union
10	900 660	Drosselscheibe DRS	D=12mm; d=2mm	Baffle	Etrangleur
11	900 699	Doppelnippel	12L	Double nippel	Union
12	900 669	Kugelhahn	12L M18x1,5	Plug	Robinet à tournant sphérique
13	900 652	T-Stück vormontiert	x evT 12L	Thread joint	Raccord union
14	900 654	T-Verschraubung	T 12L	Thread joint	Raccord union
15	990 178	SVK-Stecker BG3 Schott	M18x1,5mm	Quick release coupling	Coupleur push - pull
16	910 734	Kupplungsmarkierung plus	schwarz d=18	Coupling marking plus	Couplage de marquage en plus
17	910 736	Kupplungsmarkierung minus	schwarz d=18	Coupling marking minus	Couplage de marquage moins
18	990 292	Hy-Schlauch DN12-2SN m.Griff	4670 DKOL/DKOL M18x1,5	Hose	Conduite flexible
19	902 131	Hy-Schlauch DN12	3140 DKOL/DKOL M18x1,5	Hose	Conduite flexible
20	902 165	Hy-Schlauch DN12	1080 DKOL/DKOL M18x1,5 45°	Hose	Conduite flexible
21	902 163	Hy-Schlauch DN12	900 DKOL/DKOL M18x1,5 45°	Hose	Conduite flexible
22	634 480	Hülse 42,5x2,6 33mm	Distanzhülse	Distance tube	Tuyau d'écartement
23	900 190	Einspannbuchse	36/45/36	Bush	Bague ressort
24	906 392	Einspannbuchse	36/45/36	Bush	Bague ressort
25	919 402	Hy-Schlauch DN12-2SN m.Griff	4560 DKOL/DKOL M18x1,5	Hose	Conduite flexible
26	919 404	Hy-Schlauch DN12-2SC	3260 DKOL/DKOL M18x1,5	Hose	Conduite flexible
27	900 167	Einspannbuchse	36/45/15	Bush	Bague ressort
28	906 392	Einspannbuchse	36/45/20	Bush	Bague ressort

* Bei der Bestellung vom Lasthalteventil muss bei allen Maschinen bis SN 301 902 die Pos.5 mitbestellt werden.
Das vorhandene Hydraulikrohr muss aufgrund des neuen Lasthalteventils auf den neuen Abstand gekürzt werden.

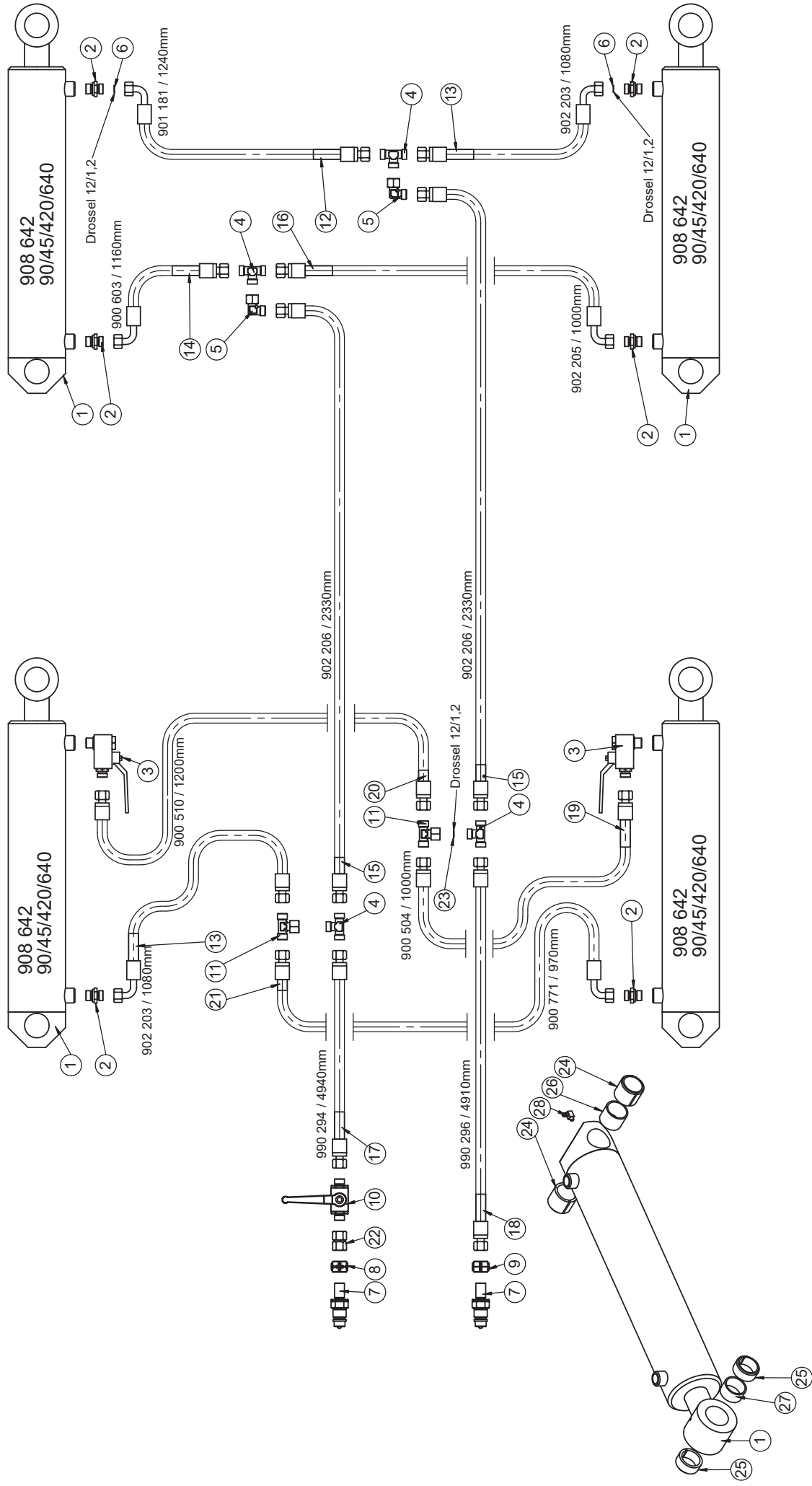
For orders concerning the hydraulic lock on the hydraulic ram please note that Pos. 5 is inevitable for machines until serial number SN301 902.

On those machines the hydraulic pipe needs to be cut down to take on the new hydraulic-lock.

Pour toutes commandes de clapets pour les machines dont le numéro de série va jusqu'à 301 902, il faut commander le clapet de la position 5.
Les tuyaux hydraulique rigides doivent être raccourcis pour le montage du nouveau clapet.

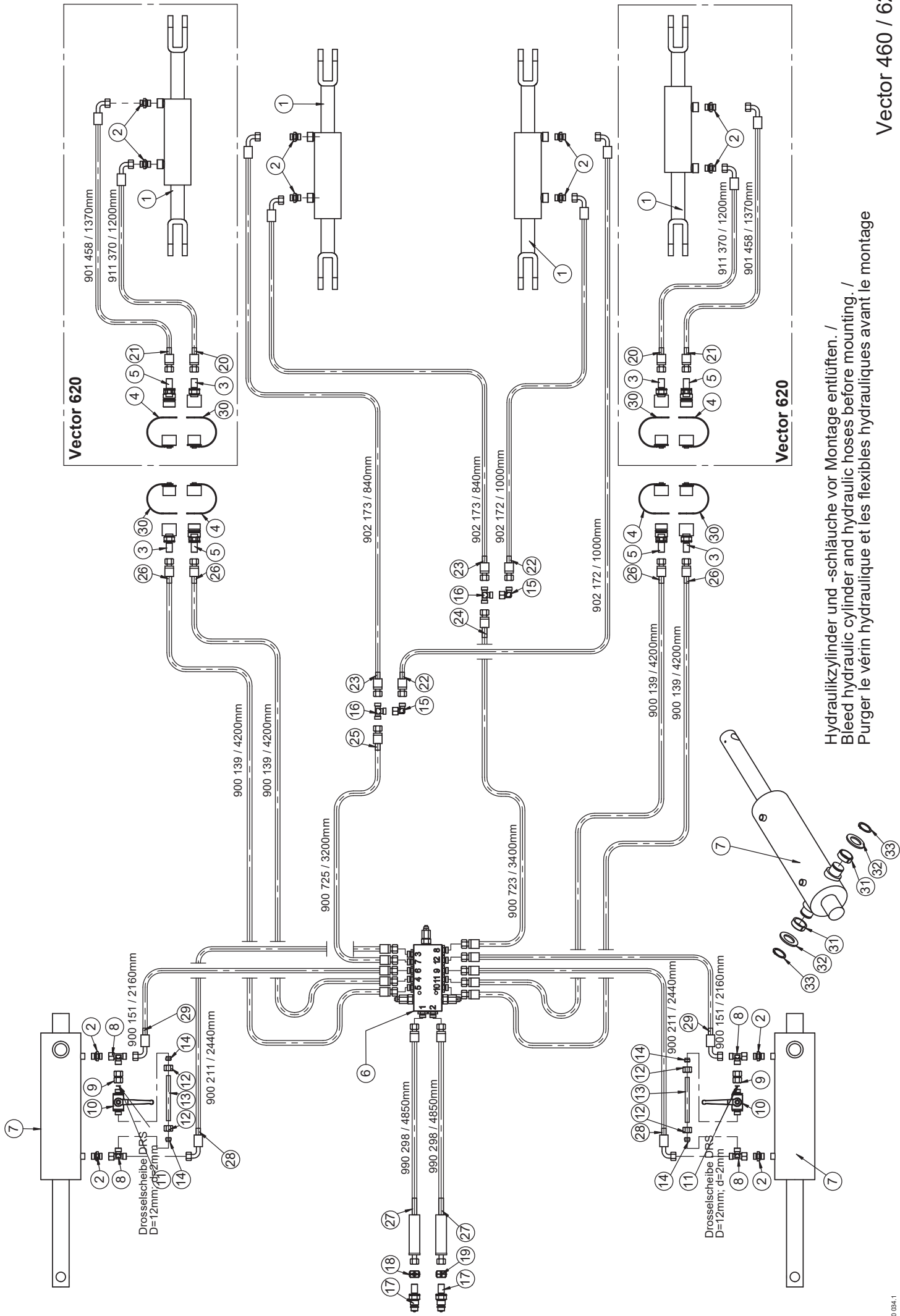
*Zum Lasthalteventil bitte die letzte Seite beachten! /
Please, note the last page "Counter balance valve"! /
Veuillez noter la dernière page " Valve d'équilibrage ", svp. !

Hydraulikzylinder und -schläuche vor Montage entlüften. /
 Bleed hydraulic cylinder and hydraulic hoses before mounting. /
 Purger le vérin hydraulique et les flexibles hydrauliques avant le montage



Hydraulikplan / Hydraulic plan / Plan hydraulique: Klappung / Folding / Rabattement

Pos.	Art.Nr.	Artikelbezeichnung	Zusatzbezeichnung	Description	Désignation
1	908 642	Hy-Zylinder einstellbar	90/45/420/630-640	Hydraulic cylinder	Verin
2	900 678	Zylinderverschraubung	x GE 12L M18x1,5	Thread joint	Raccord union
3	915 124	Kugelhahn m.Hohlschraube	KHB-12LR M18x1,5	Plug	Robinet à tournant sphérique
4	900 654	T-Verschraubung	T 12L	Thread joint	Raccord union
5	900 651	Winkelverschraubung	x evW 12L vormontiert DKO	Thread joint	Raccord union
6	901 493	Drosselscheibe	D=12mm; d=1,2mm	Baffle	Etrangleur
7	990 178	SVK-Stecker BG3 Schott	M18x1,5mm	Quick release coupling	Coupleur push - pull
8	910 840	Kupplungsmarkierung plus	blau d=18	Coupling marking plus	Couplage de marquage en plus
9	910 842	Kupplungsmarkierung minus	blau d=18	Coupling marking minus	Couplage de marquage moins
10	900 669	Kugelhahn	12L M18x1,5	Plug	Robinet à tournant sphérique
11	900 652	T-Stück vormontiert	x evT 12L	Thread joint	Raccord union
12	901 181	Hy-Schlauch DN10	1240 DKOL/DKOL M18x1,5 90°	Hose	Conduite flexible
13	902 203	Hy-Schlauch DN10	1080 DKOL/DKOL M18x1,5 90°	Hose	Conduite flexible
14	900 603	Hy-Schlauch DN10	1160 DKOL/DKOL M18x1,5 90°	Hose	Conduite flexible
15	902 206	Hy-Schlauch DN10-2SC	2330 DKOL/DKOL M18x1,5	Hose	Conduite flexible
16	902 205	Hy-Schlauch DN10	1000 DKOL/DKOL M18x1,5 90°	Hose	Conduite flexible
17	990 294	Hy-Schlauch DN10-2SC m.Griff	4940 DKOL/DKOL M18x1,5	Hose	Conduite flexible
18	990 296	Hy-Schlauch DN10-2SC m.Griff	4910 DKOL/DKOL M18x1,5	Hose	Conduite flexible
19	900 504	Hy-Schlauch DN10	1000 DKOL/DKOL M18x1,5	Hose	Conduite flexible
20	900 510	Hy-Schlauch DN10	1200 DKOL/DKOL M18x1,5	Hose	Conduite flexible
21	900 771	Hy-Schlauch DN10	970 DKOL/DKOL M18x1,5 90°	Hose	Conduite flexible
22	900 699	Doppelnippel	12L	Double nippel	Union
23	900 660	Drosselscheibe DRS	D=12mm; d=2mm	Baffle	Etrangleur
24	900 190	Einspannbuchse	36/45/36	Bush	Bague ressort
25	906 392	Einspannbuchse	36/45/36	Bush	Bague ressort
26	634 480	Hülse 42,5x2,6 33mm	Distanzhülse	Distance tube	Tuyau d'écartement
27	634 482	Hülse 42,5x2,6 23mm	Distanzhülse	Distance tube	Tuyau d'écartement
28	506 436	Schmiernippel	SFG 6x1mm 90° vz	Grease nipple	Graisser

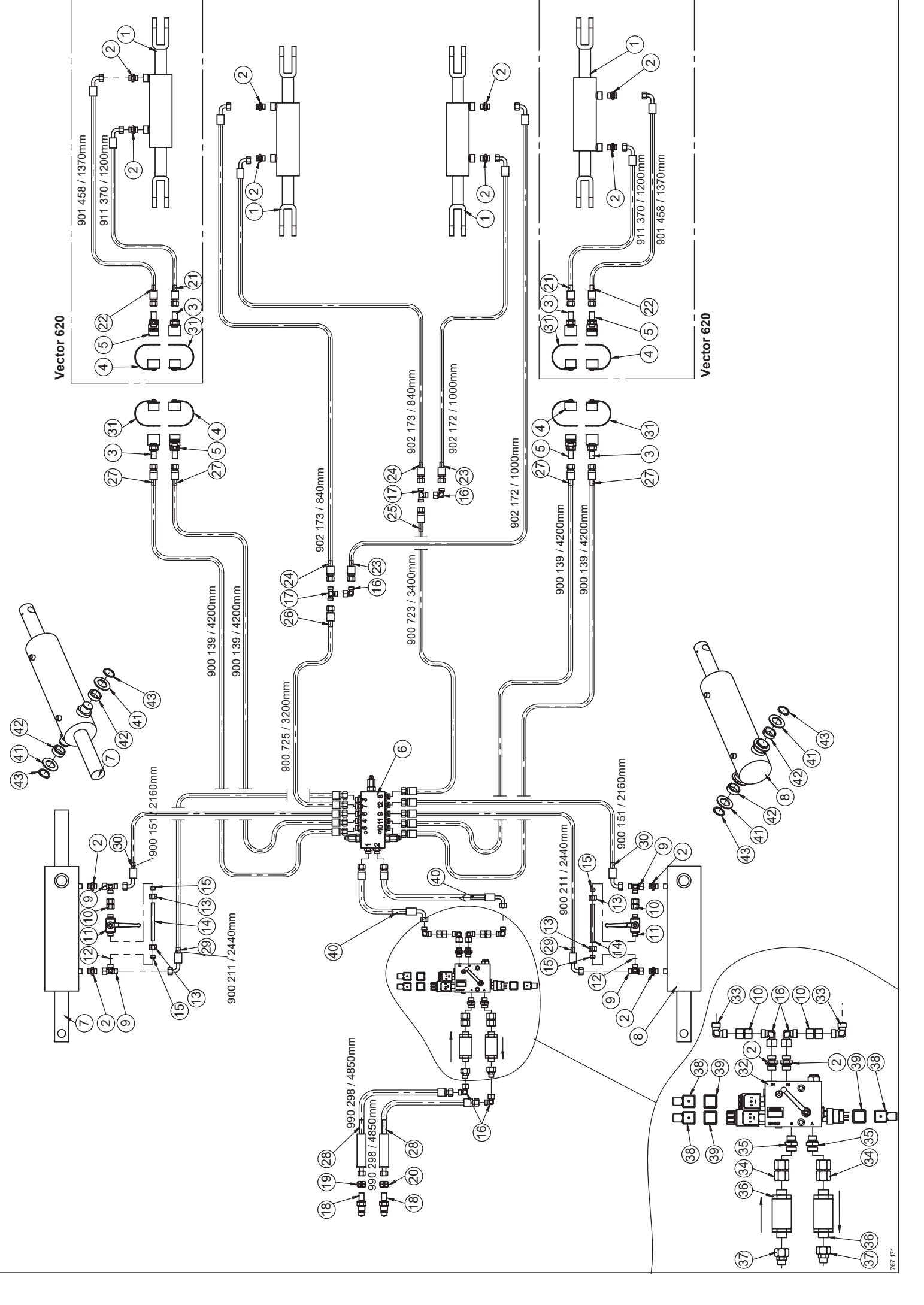


Hydraulikzylinder und -schläuche vor Montage entlüften. /
 Bleed hydraulic cylinder and hydraulic hoses before mounting. /
 Purger le vérin hydraulique et les flexibles hydrauliques avant le montage

Vector 460/620

Hydraulikplan / Hydraulic plan / Plan hydraulique: Easy-Shift Tiefenverstellung

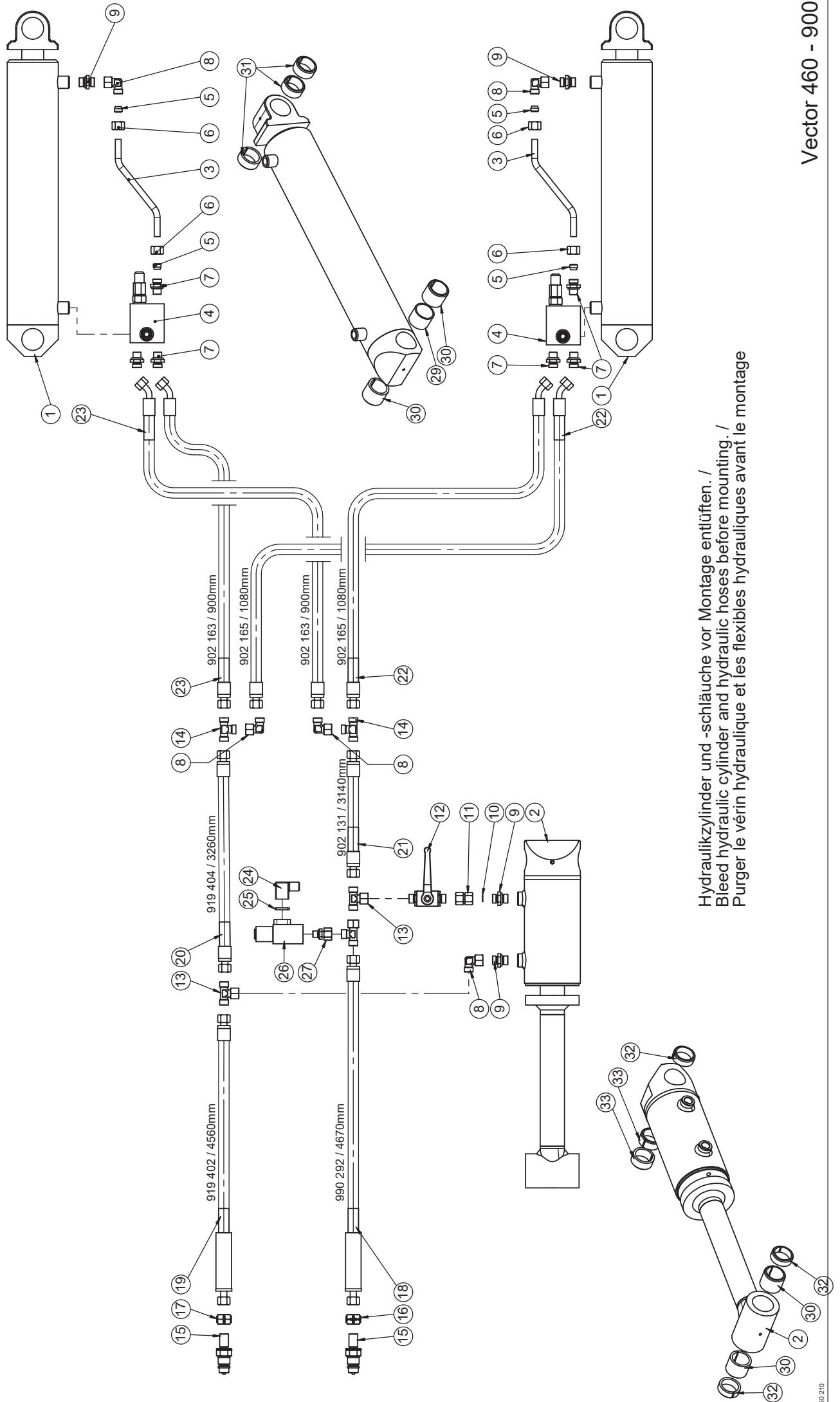
Pos.	Art.Nr.	Artikelbezeichnung	Zusatzbezeichnung	Description	Désignation
1	928 684	Hy-Zylinder Gleichgang	70/40/50/600	Hydraulic cylinder	Verin
2	900 678	Zylinderverschraubung	x GE 12L M18x1,5	Thread joint	Raccord union
3	900 061	SRK-Stecker 3-CEL	12L M18x1,5mm	Quick release coupling	Coupleur push - pull
4	900 065	SRK Staubstecker	f. Kupplung 3 rot	Dust plug	Fiche de prise
5	900 064	SRK-Kupplung Muffe 3-schott	12L M18x1,5mm	Hose coupling	Raccord de tuyau
6	928 722	Steuerblock 2017	Vector Tiefenverstellung	Control block	Bloc
7	906 670	Hy-Zylinder	100/50/180/540	Hydraulic cylinder	Verin
8	900 650	L-Stück vormontiert	x evL 12L	Thread joint	Raccord union
9	900 699	Doppelnippel	12L	Double nippel	Union
10	900 669	Kugelhahn	12L M18x1,5	Plug	Robinet à tournant sphérique
11	900 660	Drosselscheibe DRS	D=12mm; d=2mm	Baffle	Etrangleur
12	900 695	Überwurfmutter	12L M18x1,5mm	Nut	Écrou
13	750 267	Hydraulikrohr	135 12x1,5	Hydraulic tube	Tuyau hydraulique
14	900 597	Schneidring m. Weichdichtung	12L	Cutting ring	Bague coupante
15	900 651	Winkerverschraubung	x evW 12L vormontiert DKO	Thread joint	Raccord union
16	900 654	T-Verschraubung	T 12L	Thread joint	Raccord union
17	990 178	SVK-Stecker BG3 Schott	M18x1,5mm	Quick release coupling	Coupleur push - pull
18	910 844	Kupplungsmarkierung plus	rot d=18	Coupling marking plus	Couplage de marquage en plus
19	910 846	Kupplungsmarkierung minus	rot d=18	Coupling marking minus	Couplage de marquage moins
20	911 370	Hy-Schlauch DN6-2SC	1200 DKOL/DKOL M18x1,5 90°	Hose	Conduite flexible
21	901 458	Hy-Schlauch DN6-2SC	1370 DKOL/DKOL M18x1,5 90°	Hose	Conduite flexible
22	902 172	Hy-Schlauch DN6	1000 DKOL/DKOL M18x1,5 90°	Hose	Conduite flexible
23	902 173	Hy-Schlauch DN6	840 DKOL/DKOL M18x1,5 90°	Hose	Conduite flexible
24	900 723	Hy-Schlauch DN6	3400 DKOL/DKOL M18x1,5	Hose	Conduite flexible
25	900 725	Hy-Schlauch DN6	3200 DKOL/DKOL M18x1,5	Hose	Conduite flexible
26	900 139	Hy-Schlauch DN6	4200 DKOL/DKOL M18x1,5	Hose	Conduite flexible
27	990 298	Hy-Schlauch DN6-2SC m Griff	4850 DKOL/DKOL M18x1,5	Hose	Conduite flexible
28	900 211	Hy-Schlauch DN6	2440 DKOL/DKOL M18x1,5 90°	Hose	Conduite flexible
29	900 151	Hy-Schlauch DN6	2160 DKOL/DKOL M18x1,5 90°	Hose	Conduite flexible
30	900 062	SRK Staubstecker	f. Kupplung 3 rot K1	Dust plug	Fiche de prise
31	900 167	Einspannbuchse	36/45/15	Bush	Bague ressort
32	904 588	U-Scheibe gehärtet	60x36x4	Washer	Rondelle
33	901 488	Sicherungsring für Wellen	A36	Circlip	Circlips



Vector 620

Vector 620

Pos.	Art.Nr.	Artikelbezeichnung	Zusatzbezeichnung	Description	Désignation
1	928 684	Hy-Zylinder Gleichgang	70/40/50/600	Hydraulic cylinder	Verin
2	900 678	Zylinderverschraubung	x GE 12L M18x1,5	Thread joint	Raccord union
3	900 061	SRK-Stecker 3-CEL	12L M18x1,5mm	Quick release coupling	Coupleur push - pull
4	900 065	SRK Staubstecker	f. Kupplung 3 rot	Dust plug	Fiche de prise
5	900 064	SRK-Kupplung Muffe 3-schott	12L M18x1,5mm	Hose coupling	Raccord de tuyau
6	928 722	Steuerblock 2017	Vector Tiefenverstellung	Control block	Bloc
7	906 670	Hy-Zylinder	100/50/180/540	Hydraulic cylinder	Verin
8	912 540	Hy-DW Zylinder mit Sensor	100/50/180/540	Hydraulic cylinder	Verin
9	900 650	L-Stück vormontiert	x evL 12L	Thread joint	Raccord union
10	900 699	Doppelnippel	12L	Double nippel	Union
11	900 669	Kugelhahn	12L M18x1,5	Plug	Robinet à tournant sphérique
12	900 660	Drosselscheibe DRS	D=12mm; d=2mm	Baffle	Etrangleur
13	900 695	Überwurfmutter	12L M18x1,5mm	Nut	Écrou
14	750 267	Hydraulikrohr	135 12x1,5	Hydraulic tube	Tuyau hydraulique
15	900 597	Schneidring m. Weichdichtung	12L	Cutting ring	Bague coupante
16	900 651	Winkelverschraubung	x evW 12L vormontiert DKO	Thread joint	Raccord union
17	900 654	T-Verschraubung	T 12L	Thread joint	Raccord union
18	990 178	SVK-Stecker BG3 Schott	M18x1,5mm	Quick release coupling	Coupleur push - pull
19	910 844	Kupplungsmarkierung plus	rot d=18	Coupling marking plus	Couplage de marquage en plus
20	910 846	Kupplungsmarkierung minus	rot d=18	Coupling marking minus	Couplage de marquage moins
21	911 370	Hy-Schlauch DN6-2SC	1200 DKOL/DKOL M18x1,5 90°	Hose	Conduite flexible
22	901 458	Hy-Schlauch DN6-2SC	1370 DKOL/DKOL M18x1,5 90°	Hose	Conduite flexible
23	902 172	Hy-Schlauch DN6	1000 DKOL/DKOL M18x1,5 90°	Hose	Conduite flexible
24	902 173	Hy-Schlauch DN6	840 DKOL/DKOL M18x1,5 90°	Hose	Conduite flexible
25	900 723	Hy-Schlauch DN6	3400 DKOL/DKOL M18x1,5	Hose	Conduite flexible
26	900 725	Hy-Schlauch DN6	3200 DKOL/DKOL M18x1,5	Hose	Conduite flexible
27	900 139	Hy-Schlauch DN6	4200 DKOL/DKOL M18x1,5	Hose	Conduite flexible
28	990 298	Hy-Schlauch DN6-2SC m Griff	4850 DKOL/DKOL M18x1,5	Hose	Conduite flexible
29	900 211	Hy-Schlauch DN6	2440 DKOL/DKOL M18x1,5 90°	Hose	Conduite flexible
30	900 151	Hy-Schlauch DN6	2160 DKOL/DKOL M18x1,5 90°	Hose	Conduite flexible
31	900 062	SRK Staubstecker	f. Kupplung 3 rot K1	Dust plug	Fiche de prise
32	917 266	Ventilblock Tiefensteuerung	proportional	Valve block	Bloc de soupapes
33	902 108	Verschraubung	W 12 L	Thread joint	Raccord union
34	900 899	Doppelnippel	15L	Double nippel	Union
35	902 024	Verschraubung	x GE 15L M18x1,5 ED	Thread joint	Raccord union
36	917 304	Druckfilter 100µm	ILF W2 RJJ100W1.0/- B3-AA-9005	Filter	Filtre
37	900 641	Reduzierung	x-KOR 15/12L DKO	Thread joint	Raccord union
38	901 453	GDM 3011 schwarz	Hirschmannstecker	Plug	Fiche
39	901 454	GDM3-16 Profildichtung	Hirschmannstecker	Rubber seal	Joint en caoutchouc
40	900 900	Hy-Schlauch DN6-2SC	850 DKOL/DKOL M18x1,5	Hose	Conduite flexible
41	904 588	U-Scheibe gehärtet	60x36x4	Washer	Rondelle
42	900 167	Einspannbuchse	36/45/15	Bush	Bague ressort
43	901 488	Sicherungsring für Wellen	A36	Circlip	Circlips



Hydraulikzylinder und -schläuche vor Montage entlüften. /
 Bleed hydraulic cylinder and hydraulic hoses before mounting. /
 Purger le vérin hydraulique et les flexibles hydrauliques avant le montage

Hydraulikplan; Deichsel; Elektrisch hydraulische Tiefenverstellung/ Hydraulic plan; Drawbar; Electro-hydraulic depth adjustment / Plan hydraulique; Flèche; Réglage électro-hydraulique profondeur

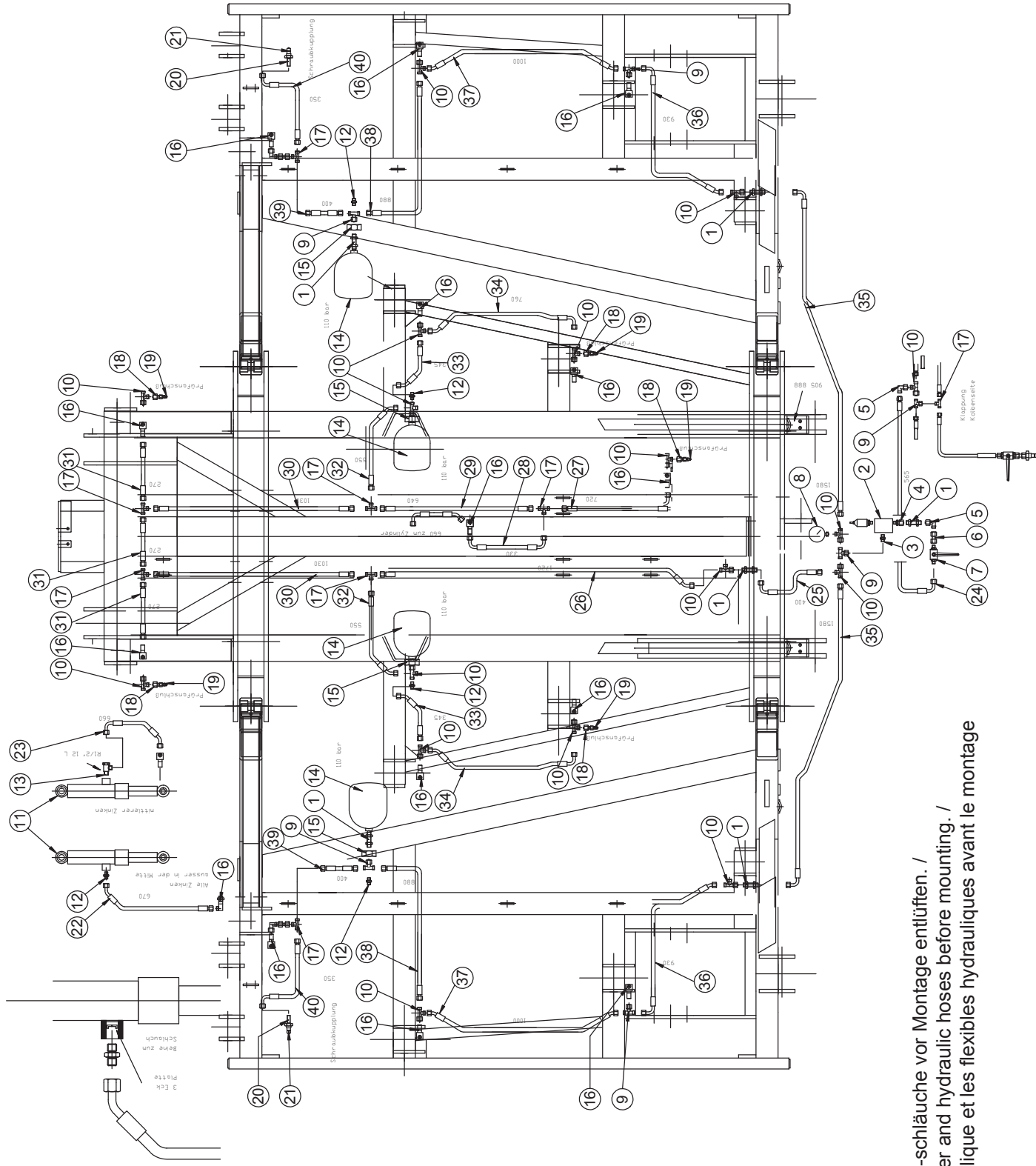
Pos.	Art.Nr.	Artikelbezeichnung	Zusatzbezeichnung	Description	Désignation
1	905 748	Hy-Zylinder	90/45/420/640	Hydraulik cylinder	Verin
2	925 324	Hy-Zylinder	100/50/90/640	Hydraulic cylinder	Cylindre hydraulique
3	906 378	Hy-Leitung Lasthalteventil	12x1,5x500mm	Hydraulic tube	Tuyau hydraulique
4	*923 362	Lasthalteventil Hydac	Fahrwerk vorm. 909 622	Valve	Valve
5	900 597	Schneidring m. Weichdichtung	12L	Cutting ring	Bague coupante
6	900 695	Überwurfmutter	12L M18x1,5mm	Nut	Écrou
7	900 573	Zylinderverschraubung	x GE 12L R 3/8 ED	Thread joint	Raccord union
8	900 651	Winkelverschraubung	x evW 12L vormontiert DKO	Thread joint	Raccord union
9	900 678	Zylinderverschraubung	x GE 12L M18x1,5	Thread joint	Raccord union
10	900 660	Drosselscheibe DRS	D=12mm; d=2mm	Baffle	Etrangleur
11	900 699	Doppelnippel	12L	Double nippel	Union
12	900 669	Kugelhahn	12L M18x1,5	Plug	Robinet à tournant sphérique
13	900 652	T-Stück vormontiert	x evT 12L	Thread joint	Raccord union
14	900 654	T-Verschraubung	T 12L	Thread joint	Raccord union
15	990 178	SVK-Stecker BG3 Schott	M18x1,5mm	Quick release coupling	Coupleur push - pull
16	910 734	Kupplungsmarkierung plus	schwarz d=18	Coupling marking plus	Couplage de marquage en plus
17	910 736	Kupplungsmarkierung minus	schwarz d=18	Coupling marking minus	Couplage de marquage moins
18	990 292	Hy-Schlauch DN12-2SN m.Griff	4670 DKOL/DKOL M18x1,5	Hose	Conduite flexible
19	919 402	Hy-Schlauch DN12-2SN m.Griff	4560 DKOL/DKOL M18x1,5	Hose	Conduite flexible
20	919 404	Hy-Schlauch DN12-2SC	3260 DKOL/DKOL M18x1,5	Hose	Conduite flexible
21	902 131	Hy-Schlauch DN12	3140 DKOL/DKOL M18x1,5	Hose	Conduite flexible
22	902 165	Hy-Schlauch DN12	1080 DKOL/DKOL M18x1,5 45°	Hose	Conduite flexible
23	902 163	Hy-Schlauch DN12	900 DKOL/DKOL M18x1,5 45°	Hose	Conduite flexible
24	901 453	GDM 3011 schwarz	Hirschmannstecker	Plug	Fiche
25	901 454	GDM3-16 Profildichtung	Hirschmannstecker	Rubber seal	Joint en caoutchouc
26	903 187	Druckschalter	20-200bar R1/4"	Load-lowering valve	Valve
27	900 685	Verschraubung	x evGE 12L R1/4" ED	Thread joint	Raccord union
28	900 650	L-Stück vormontiert	x evL 12L	Thread joint	Raccord union
29	634 480	Hülse 42,5x2,6 33mm	Distanzhülse	Distance tube	Tuyau d'écartement
30	900 190	Einspannbuchse	36/45/36	Bush	Bague ressort
31	906 392	Einspannbuchse	36/45/36	Bush	Bague ressort
32	900 167	Einspannbuchse	36/45/15	Bush	Bague ressort
33	906 392	Einspannbuchse	36/45/20	Bush	Bague ressort

* Bei der Bestellung vom Lasthalteventil muss bei allen Maschinen bis SN 301 902 die Pos.5 mitbestellt werden. Das vorhandene Hydraulikrohr muss aufgrund des neuen Lasthalteventils auf den neuen Abstand gekürzt werden.

For orders concerning the hydraulic lock on the hydraulic ram please note that Pos. 5 is inevitable for machines until serial number SN301 902. On those machines the hydraulic pipe needs to be cut down to take on the new hydraulic-lock.

Pour toutes commandes de clapets pour les machines dont le numéro de série va jusqu'à 301 902, il faut commander le clapet de la position 5. Les tuyaux hydraulique rigides doivent être raccourcis pour le montage du nouveau clapet.

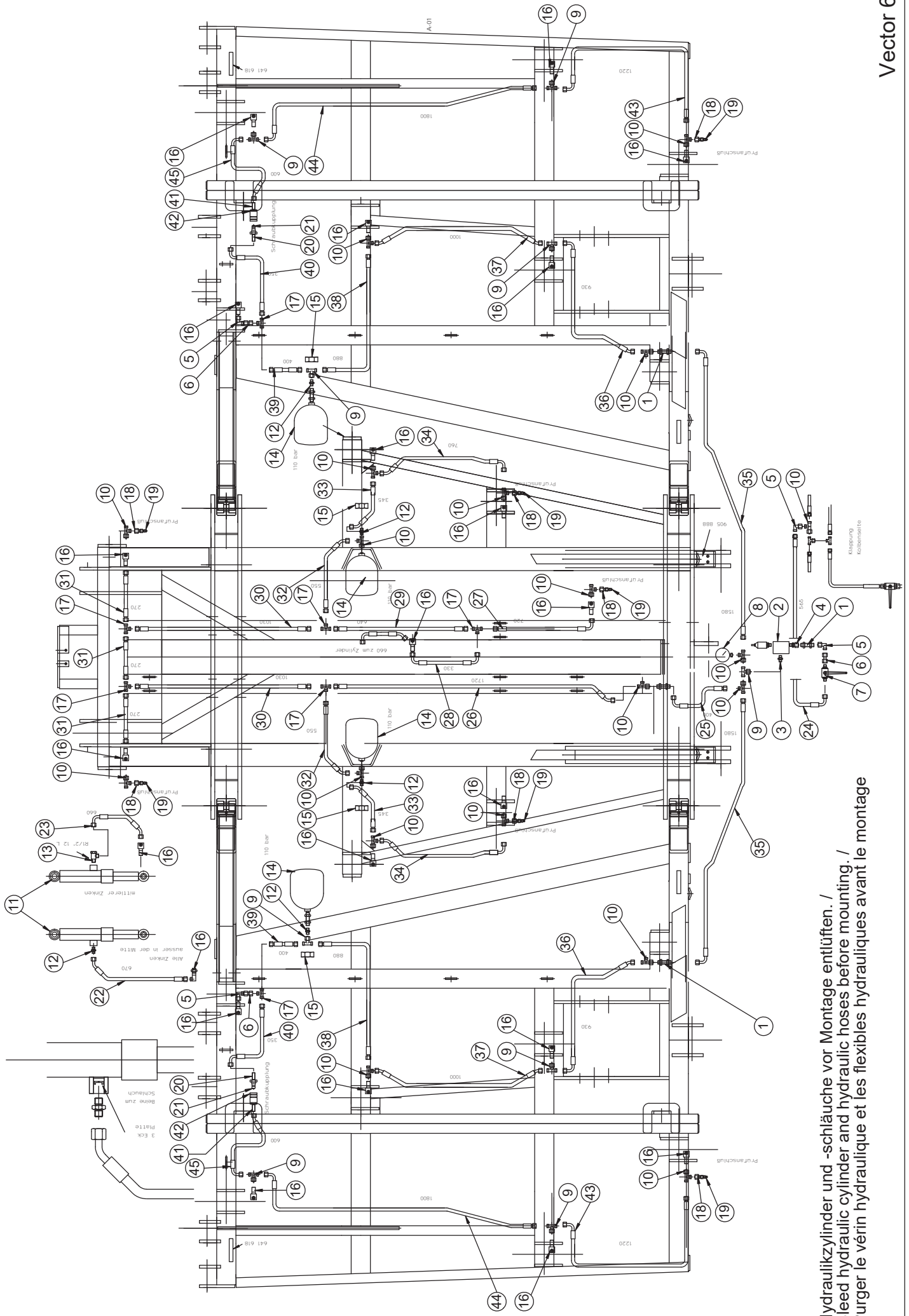
* Zum Lasthalteventil bitte die letzte Seite beachten!
Please, note the last page "Counter balance valve"!
Veuillez noter la dernière page " Valve d'équilibrage ", svp. !



Hydraulikzylinder und -schläuche vor Montage entlüften. /
 Bleed hydraulic cylinder and hydraulic hoses before mounting. /
 Purger le vérin hydraulique et les flexibles hydrauliques avant le montage

hydraulische Steinsicherung / Hydraulic stone protection / Protection hydraulique

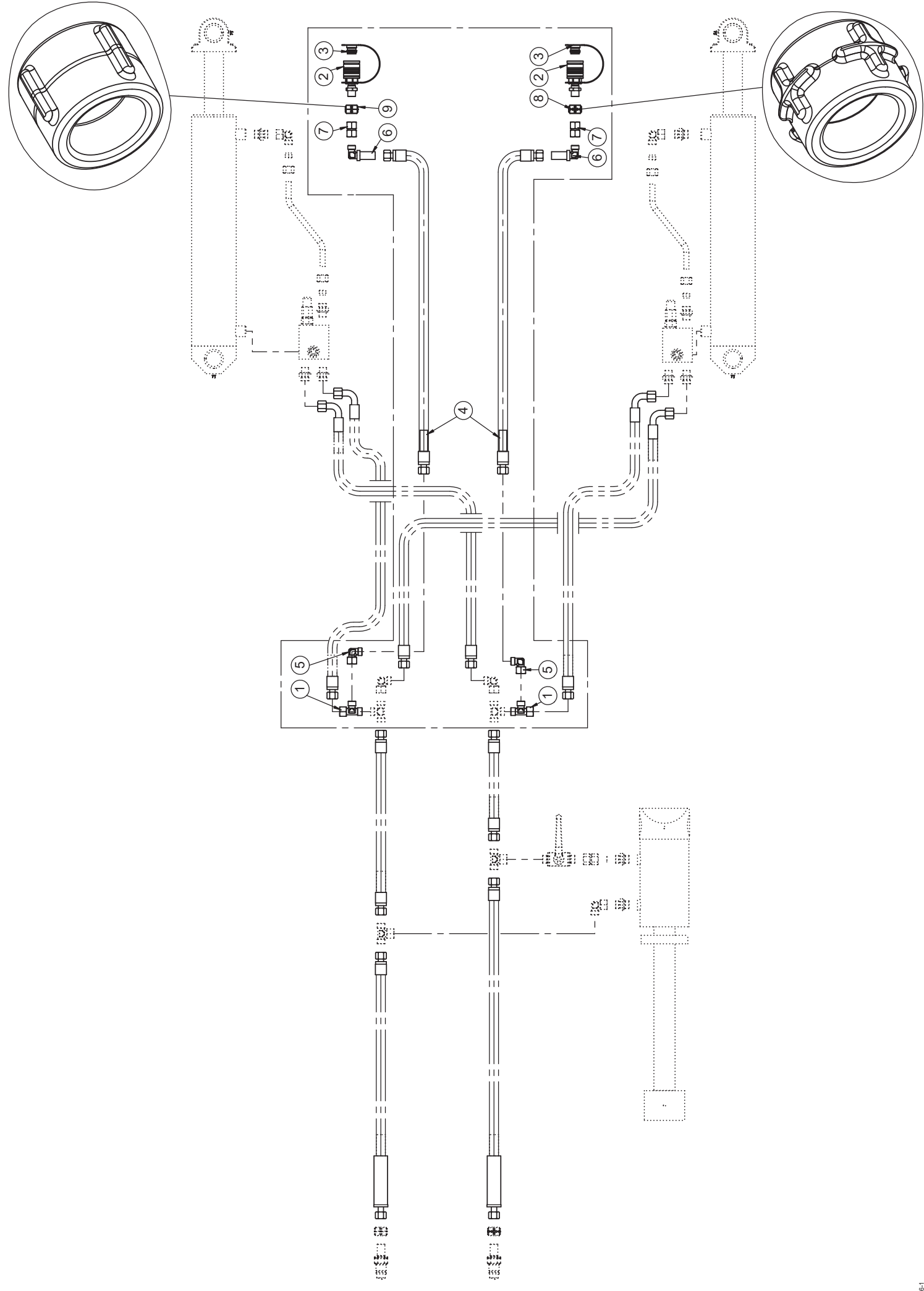
Pos.	Art.Nr.	Artikelbezeichnung	Zusatzbezeichnung	Description	Désignation
1	900 656	Schottverschraubung	x SV 12L DKO	Thread joint	Raccord union
2	925 770	Druckschliessventil + Gehäuse	DSR5E - 010/100V + 275266	Valve	Soupape
3	900 573	Zylinderverschraubung	x GE 12l R3/8 ED vorm. 902 167	Thread joint	Raccord union
4	903 157	Verschraubung vorm.	x evGE 12L R3/8	Thread joint	Raccord union
5	900 651	Winkelverschraubung vormontiert	x evW 12L DKO	Thread Joint	Raccord union
6	900 699	Doppelnippel DKOL12/DKOL12	12L M18x1,5mm	Double nippel	Union
7	900 669	Absperrhahn	12l M18x1,5mm vz.	Plug	Robinet à tournant sphérique
8	902 618	Manometer 0-250bar	m. Verschr. 12L 1/2" d=100mm	Manometer	Manomètre
9	900 652	T-Verschraubung vormontiert	x evT 12L DKO	Thread joint	Raccord union
10	900 650	L-Verschraubung vormontiert	x evL 12L DKO	Thread joint	Raccord union
11	920 532	Hy-Zylinder Steinsicherung	45 / 180 / 350	Hydraulic cylinder	Vérin hydraulique
12	900 676	Zylinderverschraubung	x GE 12L R 1/2	Thread joint	Raccord union
13	910 388	Winkelschwenkverschraubung	AGR 1/2-WD, CEL12	Thread Joint	Raccord union
14	921 882	Membranspeicher	SBO330-1,4E1/112U-330AB090	Pressure accumulator	Accumulateur de pression
15	925 628	Sechskantmutter	M33x1,5 vz.	Nut	Écrou
16	924 954	Winkelschottverschraubung	mit 4kt x WSV 12L vz.	Thread joint	Raccord union
17	900 654	T-Verschraubung	x T12L	Thread joint	Raccord union
18	900 578	Reduzierung	x-KOR 12/8L vorm. DKO	Thread joint	Raccord union
19	900 649	Messanschluß	8L DKO M16x2mm	Thread joint	Raccord union
20	900 061	SRK-Stecker 3-Schott	12L M18x1,5mm	Quick release coupling	Coupleur push - pull
21	900 062	SRK Staubstecker	f. Stecker 3 rot K1	Dust plug	Fiche de prise
22	922 744	Hy-Schlauch DN10-2SC	670 DKOL/DKOL M18x1,5 45°	Hose	Conduite flexible
23	922 746	Hy-Schlauch DN10-2SC	660 DKOL 45°/DKOL M18x1,5 90°	Hose	Conduite flexible
24	922 736	Hy-Schlauch DN10-2SC	565 DKOL/DKOL M18x1,5 90°	Hose	Conduite flexible
25	923 964	Hy-Schlauch DN10-2SC	400 DKOL/DKOL M18x1,5 90°	Hose	Conduite flexible
26	922 732	Hy-Schlauch DN10-2SC	1720 DKOL/DKOL M18x1,5 45°	Hose	Conduite flexible
27	915 628	Hy-Schlauch DN10-2SC	720 DKOL/DKOL M18x1,5 90°	Hose	Conduite flexible
28	922 740	Hy-Schlauch DN10-2SC	330 DKOL 90°/DKOL M18x1,5 90°	Hose	Conduite flexible
29	922 758	Hy-Schlauch DN10-2SC	640 DKOL/DKOL M18x1,5	Hose	Conduite flexible
30	922 340	Hy-Schlauch DN10-2SC	1030 DKOL/DKOL M18x1,5	Hose	Conduite flexible
31	922 756	Hy-Schlauch DN10-2SC	270 DKOL/DKOL M18x1,5	Hose	Conduite flexible
32	922 760	Hy-Schlauch DN10-2SC	550 DKOL/DKOL M18x1,5 45°	Hose	Conduite flexible
33	922 754	Hy-Schlauch DN10-2SC	345 DKOL/DKOL M18x1,5 45°	Hose	Conduite flexible
34	927 666	Hy-Schlauch DN10-2SC	760 DKOL 90°/DKOL M18x1,5 45°	Hose	Conduite flexible
35	922 734	Hy-Schlauch DN10-2SC	1580 DKOL/DKOL M18x1,5 90°	Hose	Conduite flexible
36	922 762	Hy-Schlauch DN10-2SC	930 DKOL 90°/DKOL M18x1,5 45°	Hose	Conduite flexible
37	922 766	Hy-Schlauch DN10-2SC	1000 DKOL 45°/DKOL M18x1,5 45°	Hose	Conduite flexible
38	922 768	Hy-Schlauch DN10-2SC	880 DKOL/DKOL M18x1,5	Hose	Conduite flexible
39	922 752	Hy-Schlauch DN10-2SC	400 DKOL/DKOL M18x1,5	Hose	Conduite flexible
40	922 770	Hy-Schlauch DN10-2SC	350 DKOL/DKOL M18x1,5 90°	Hose	Conduite flexible



Hydraulikzylinder und -schläuche vor Montage entlüften. /
Bleed hydraulic cylinder and hydraulic hoses before mounting. /
Purger le vérin hydraulique et les flexibles hydrauliques avant le montage

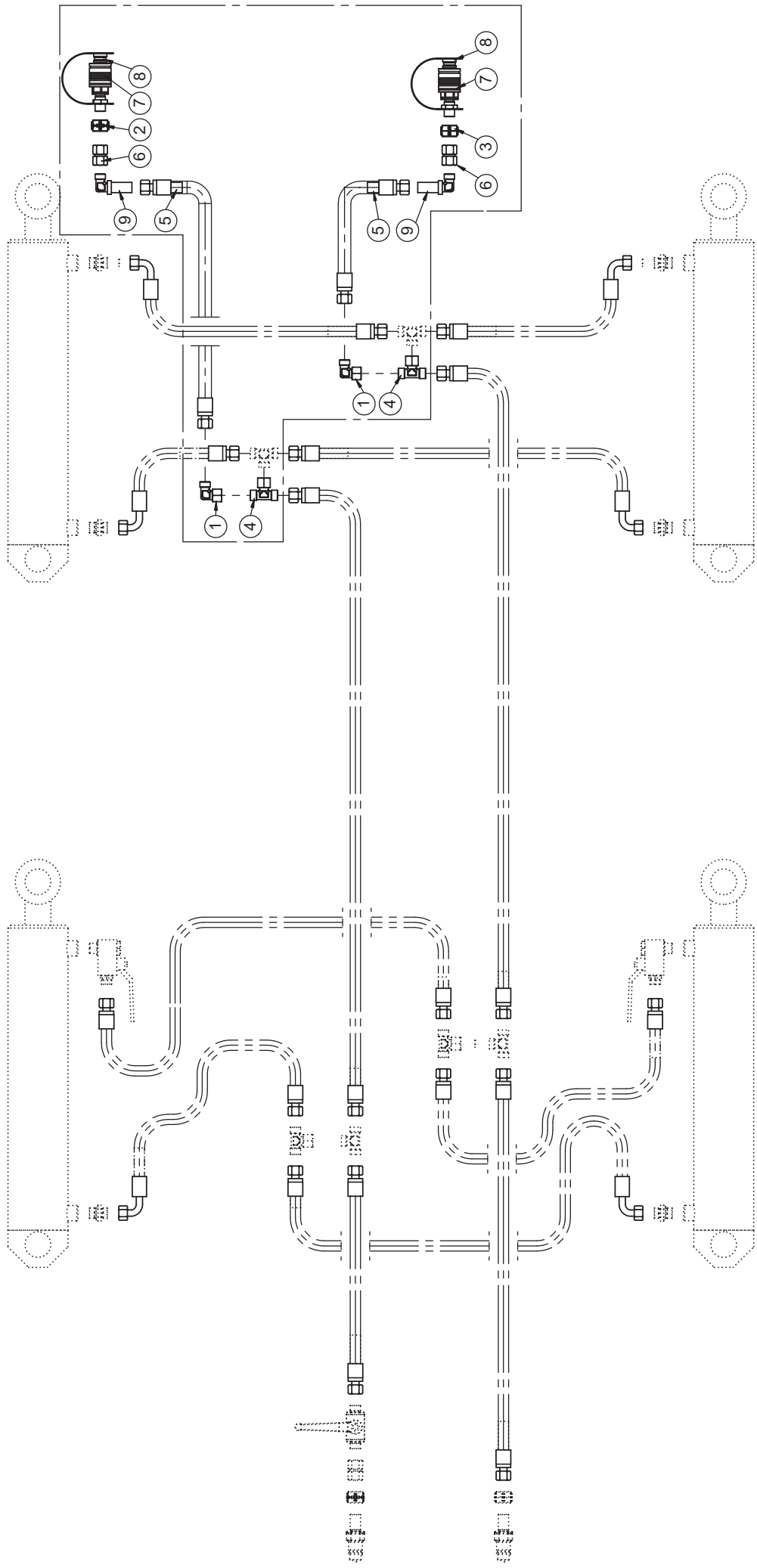
Hydraulische Steinsicherung / Hydraulic stone protection / Protection hydraulique

Pos.	Art.Nr.	Artikelbezeichnung	Zusatzbezeichnung	Description	Désignation
1	900 656	Schottverschraubung	x SV 12L DKO	Thread joint	Raccord union
2	925 770	Druckschliessventil + Gehäuse	DSR5E - 010/100V + 275266	Valve	Soupape
3	900 573	Zylinderverschraubung	x GE 12l R3/8 ED vorm. 902 167	Thread joint	Raccord union
4	903 157	Verschraubung vorm.	x evGE 12L R3/8	Thread joint	Raccord union
5	900 651	Winkelverschraubung vormontiert	x evW 12L DKO	Thread Joint	Raccord union
6	900 699	Doppelnippel DKOL12/DKOL12	12L M18x1,5mm	Double nippel	Union
7	900 669	Absperrhahn	12l M18x1,5mm vz.	Plug	Robinet à tournant sphérique
8	902 618	Manometer 0-250bar	m. Verschr. 12L 1/2" d=100mm	Manometer	Manomètre
9	900 652	T-Verschraubung vormontiert	x evT 12L DKO	Thread joint	Raccord union
10	900 650	L-Verschraubung vormontiert	x evL 12L DKO	Thread joint	Raccord union
11	920 532	Hy-Zylinder Steinsicherung	45 / 180 / 350	Hydraulic cylinder	Vérin hydraulique
12	900 676	Zylinderverschraubung	x GE 12L R 1/2	Thread joint	Raccord union
13	910 388	Winkelschwenkverschraubung	AGR 1/2-WD, CEL12	Thread Joint	Raccord union
14	921 882	Membranspeicher	SBO330-1,4E1/112U-330AB090	Pressure accumulator	Accumulateur de pression
15	925 628	Sechskantmutter	M33x1,5 vz.	Nut	Écrou
16	924 954	Winkelschottverschraubung	mit 4kt x WSV 12L vz.	Thread joint	Raccord union
17	900 654	T-Verschraubung	x T12L	Thread joint	Raccord union
18	900 578	Reduzierung	x-KOR 12/8L vorm. DKO	Thread joint	Raccord union
19	900 649	Messanschluß	8L DKO M16x2mm	Thread joint	Raccord union
20	900 061	SRK-Stecker 3-Schott	12L M18x1,5mm	Quick release coupling	Coupleur push - pull
21	900 062	SRK Staubstecker	f. Stecker 3 rot K1	Dust plug	Fiche de prise
22	922 744	Hy-Schlauch DN10-2SC	670 DKOL/DKOL M18x1,5 45°	Hose	Conduite flexible
23	922 746	Hy-Schlauch DN10-2SC	660 DKOL 45°/DKOL M18x1,5 90°	Hose	Conduite flexible
24	922 736	Hy-Schlauch DN10-2SC	565 DKOL/DKOL M18x1,5 90°	Hose	Conduite flexible
25	923 964	Hy-Schlauch DN10-2SC	400 DKOL/DKOL M18x1,5 90°	Hose	Conduite flexible
26	922 732	Hy-Schlauch DN10-2SC	1720 DKOL/DKOL M18x1,5 45°	Hose	Conduite flexible
27	915 628	Hy-Schlauch DN10-2SC	720 DKOL/DKOL M18x1,5 90°	Hose	Conduite flexible
28	922 740	Hy-Schlauch DN10-2SC	330 DKOL 90°/DKOL M18x1,5 90°	Hose	Conduite flexible
29	922 758	Hy-Schlauch DN10-2SC	640 DKOL/DKOL M18x1,5	Hose	Conduite flexible
30	922 340	Hy-Schlauch DN10-2SC	1030 DKOL/DKOL M18x1,5	Hose	Conduite flexible
31	922 756	Hy-Schlauch DN10-2SC	270 DKOL/DKOL M18x1,5	Hose	Conduite flexible
32	922 760	Hy-Schlauch DN10-2SC	550 DKOL/DKOL M18x1,5 45°	Hose	Conduite flexible
33	922 754	Hy-Schlauch DN10-2SC	345 DKOL/DKOL M18x1,5 45°	Hose	Conduite flexible
34	927 666	Hy-Schlauch DN10-2SC	760 DKOL 90°/DKOL M18x1,5 45°	Hose	Conduite flexible
35	922 734	Hy-Schlauch DN10-2SC	1580 DKOL/DKOL M18x1,5 90°	Hose	Conduite flexible
36	922 762	Hy-Schlauch DN10-2SC	930 DKOL 90°/DKOL M18x1,5 45°	Hose	Conduite flexible
37	922 766	Hy-Schlauch DN10-2SC	1000 DKOL 45°/DKOL M18x1,5 45°	Hose	Conduite flexible
38	922 768	Hy-Schlauch DN10-2SC	880 DKOL/DKOL M18x1,5	Hose	Conduite flexible
39	922 752	Hy-Schlauch DN10-2SC	400 DKOL/DKOL M18x1,5	Hose	Conduite flexible
40	922 770	Hy-Schlauch DN10-2SC	350 DKOL/DKOL M18x1,5 90°	Hose	Conduite flexible
41	900 064	SRK-Kupplung Muffe 3-schott	12L M18x1,5mm	Quick release coupling	Coupleur push - pull
42	900 065	SRK Staubstecker	f. Kupplung 3 rot	Dust plug	Fiche de prise
43	922 764	Hy-Schlauch DN10-2SC	1220 DKOL/DKOL M18x1,5 90°	Hose	Conduite flexible
44	902 897	Hy-Schlauch DN10-2SC	1800 DKOL/DKOL M18x1,5 90°	Hose	Conduite flexible
45	927 554	Hy-Schlauch DN10-2SC	600 DKOL 90°/DKOL M18x1,5 45°	Hose	Conduite flexible



Hydraulikplan PWA Fahrwerk / Hydraulic plan PWA chassis / Plan hydraulique PWA châssis

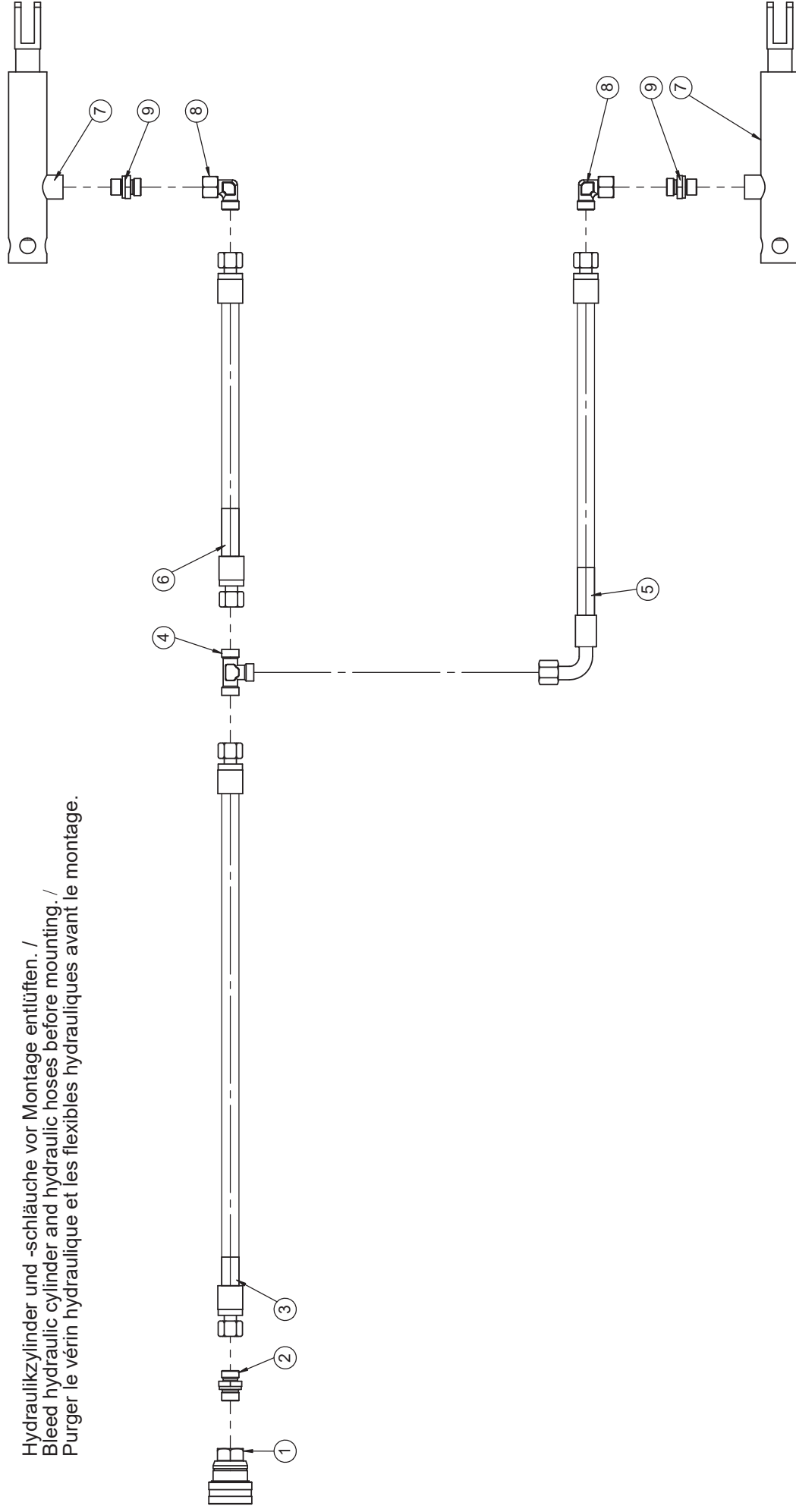
Pos.	Art.Nr.	Artikelbezeichnung	Zusatzbezeichnung	Description	Désignation
1	900 650	L-Stück vormontiert	x evL 12L	Thread joint	Raccord union
2	900 657	SVK-Kupplung BG3 schott	M18x1,5mm	Quick release coupling	Coupleur push - pull
3	900 622	Staubkappe BG3 rot	f. Kupplungsmuffe	Dust plug	Fiche de prise
4	900 504	Hy-Schlauch DN10	1000 DKOL/DKOL M18x1,5	Hose	Conduite flexible
5	900 651	Winkelverschraubung	x evW 12L vormontiert DKO	Thread joint	Raccord union
6	900 929	Winkelschottverschraubung	x WSV 12L	Thread joint	Raccord de union
7	900 699	Doppelnippel	12L	Double nippel	Union
8	910 734	Kupplungsmarkierung plus	schwarz d=18	Coupling marking plus	Couplage de marquage en plus
9	910 736	Kupplungsmarkierung minus	schwarz d=18	Coupling marking minus	Couplage de marquage moins



Hydraulikplan PWA / Hydraulic plan PWA / Plan hydraulique PWA: Klappung / Folding / Rabattement

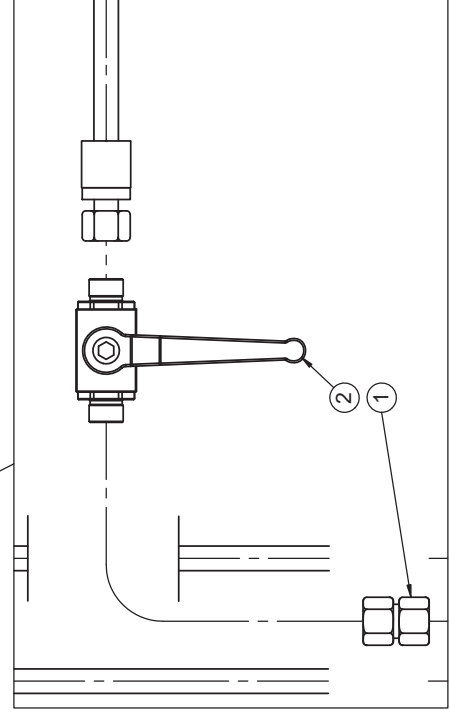
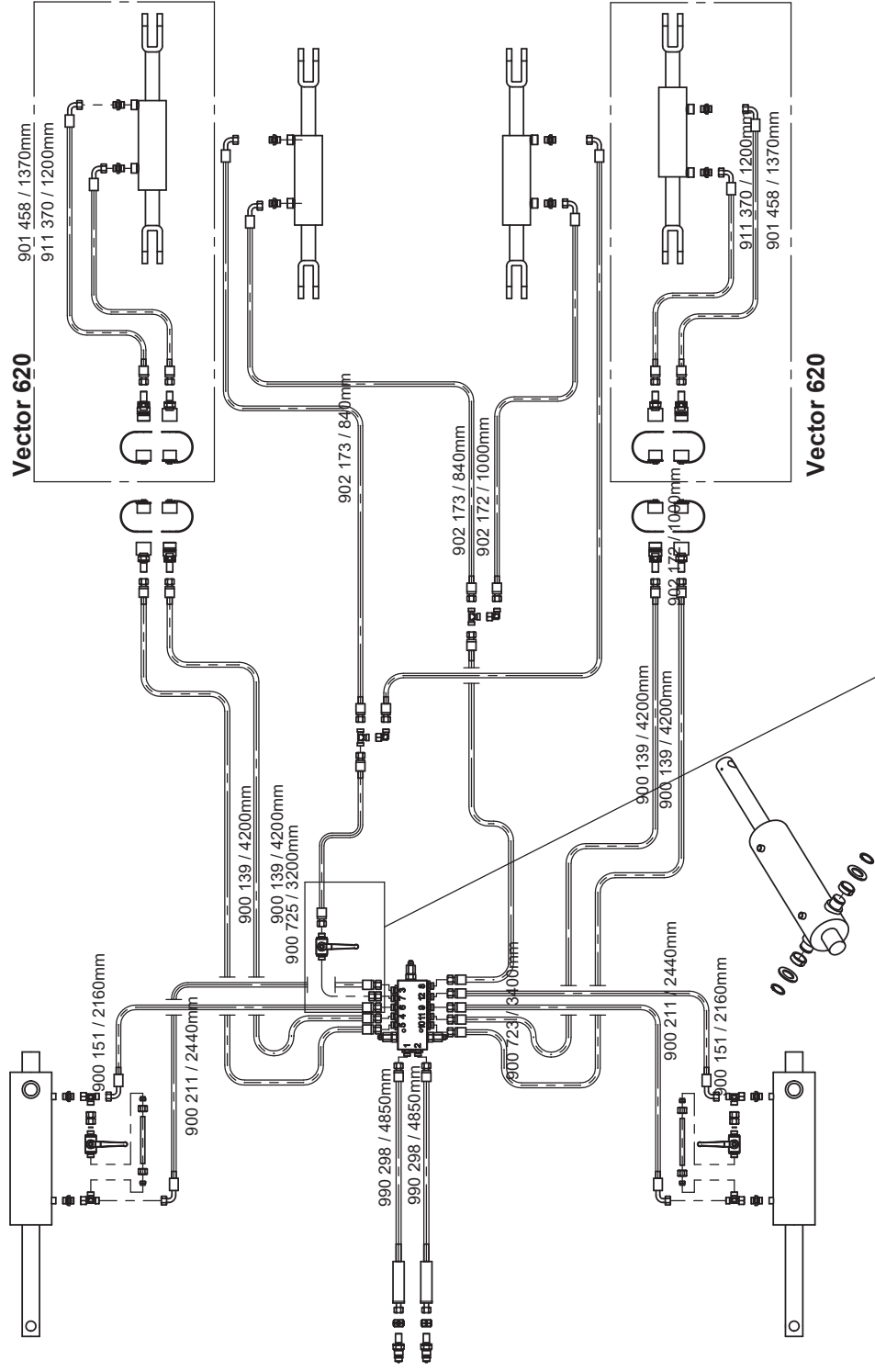
Pos.	Art.Nr.	Artikelbezeichnung	Zusatzbezeichnung	Description	Désignation
1	900 651	Winkelverschraubung	x evW 12L vormontiert DKO	Thread joint	Raccord union
2	910 840	Kupplungsmarkierung plus	blau d=18	Coupling marking plus	Couplage de marquage en plus
3	910 842	Kupplungsmarkierung minus	blau d=18	Coupling marking minus	Couplage de marquage moins
4	900 652	T-Stück vormontiert	x evT 12L	Thread joint	Raccord union
5	900 510	Hy-Schlauch DN10	1200 DKOL/DKOL M18x1,5	Hose	Conduite flexible
6	900 699	Doppelnippel	12L	Double nippel	Union
7	900 657	SVK-Kupplung BG3 schott	M18x1,5mm	Quick release coupling	Coupleur push - pull
8	900 622	Staubkappe BG3 rot	f. Kupplungsmuffe	Dust plug	Fiche de prise
9	900 929	Winkelschottverschraubung	x WSV 12L	Thread joint	Raccord de union

Hydraulikzylinder und -schläuche vor Montage entlüften. /
Bleed hydraulic cylinder and hydraulic hoses before mounting. /
Purger le vérin hydraulique et les flexibles hydrauliques avant le montage.



Hydraulische Bremse / Hydraulic brake / Frein hydraulique

Pos.	Art.Nr.	Artikelbezeichnung	Zusatzbezeichnung	Description	Désignation
1	900 637	Steckkupplung	für Hydraulikbremse M18x1,5	Quick release coupling	Coupleur push - pull
2	900 678	Zylinderverschraubung	x GE 12L M18x1,5	Thread joint	Raccord union
3	990 414	Hy-Schlauch DN10-2SC m. Griff	6500 DKOL/DKOL M18x1,5	Hose	Conduite flexible
4	900 654	T-Verschraubung	T 12L	Thread joint	Raccord union
5	902 897	Hy-Schlauch DN10	1800 DKOL/DKOL M18x1,5 90°	Hose	Conduite flexible
6	900 508	Hy-Schlauch DN10-2SC	3000 DKOL/DKOL M18x1,5	Hose	Conduite flexible
7	904 248	Hy-Bremszylinder	EW 25/110/240	Hydraulic cylinder	Verin
8	900 651	Winkelverschraubung	x evW 12L vormontiert DKO	Thread joint	Raccord union
9	900 573	Verschraubung	x GE 12L R3/8 ED	Thread joint	Raccord union



Hydraulikzylinder und -schläuche vor Montage entlüften. /
 Bleed hydraulic cylinder and hydraulic hoses before mounting. /
 Purger le vérin hydraulique et les flexibles hydrauliques avant le montage

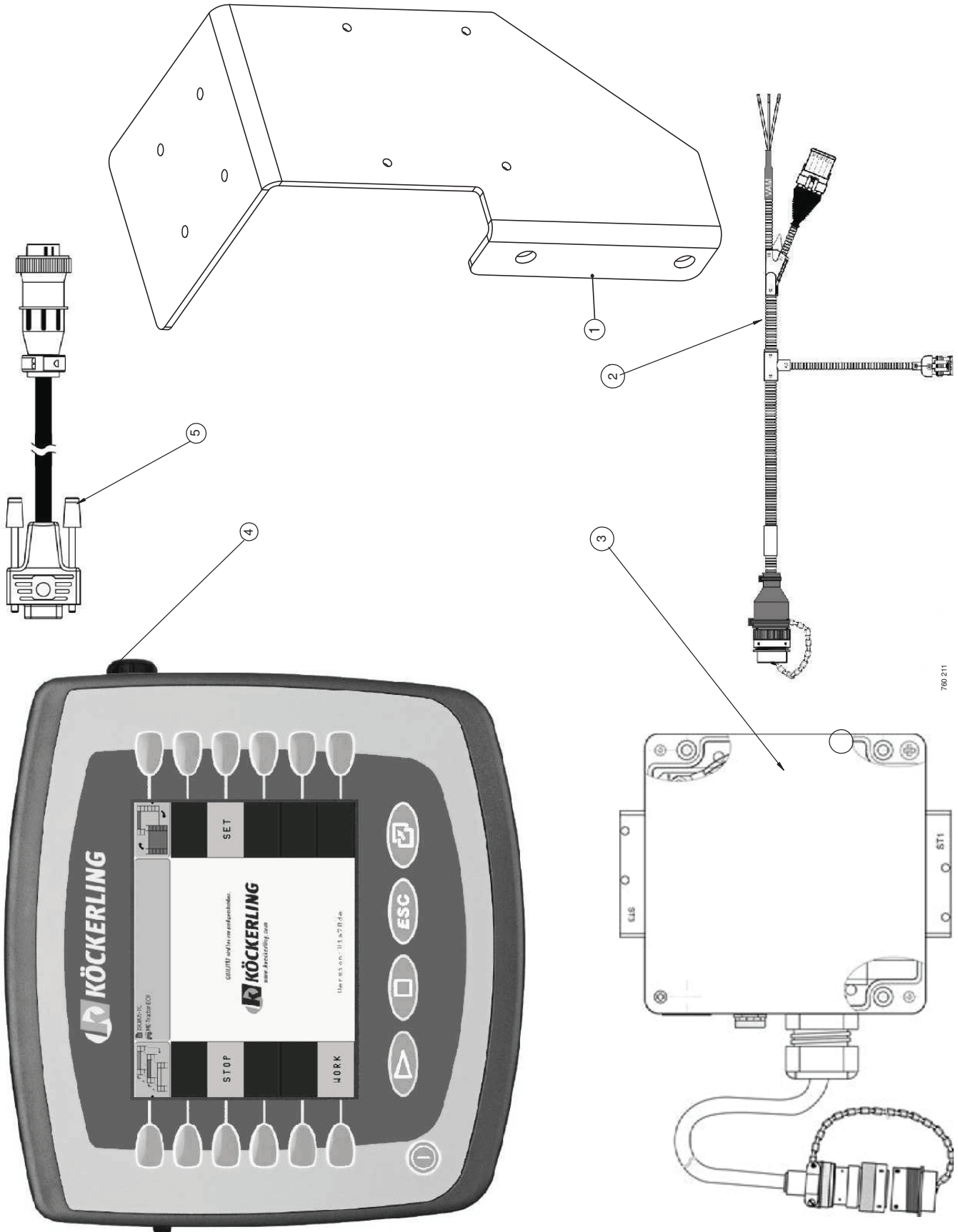
Vector 460/620

Hydraulikplan; Radsatz mit Spurlockerer / Hydraulic plan; Gear set with track looser / Plan hydraulique;
Engranges avec effaceur de traces

Pos.	Art.Nr.	Artikelbezeichnung	Zusatzbezeichnung	Description	Désignation
1	900 699	Doppelnippel	12L	Double nippel	Union
2	900 669	Kugelhahn	12L M18x1,5	Plug	Robinet à tournant sphérique

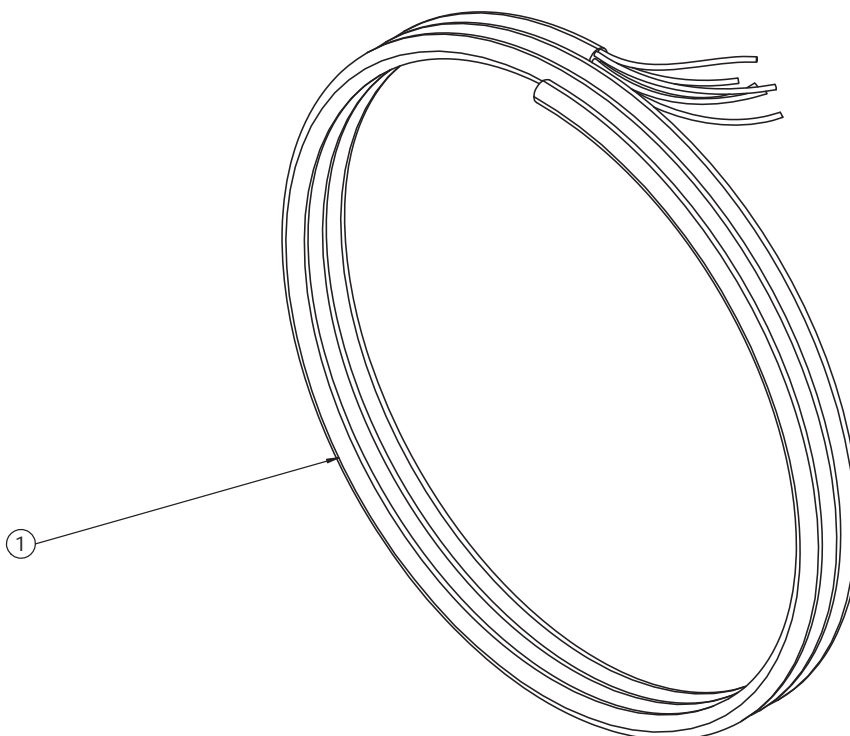
Müller Terminal / Terminal ISO-BUS / Terminal ISO-BUS

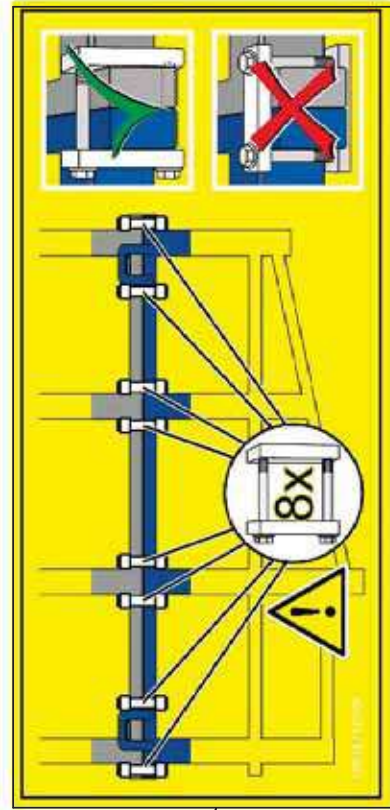
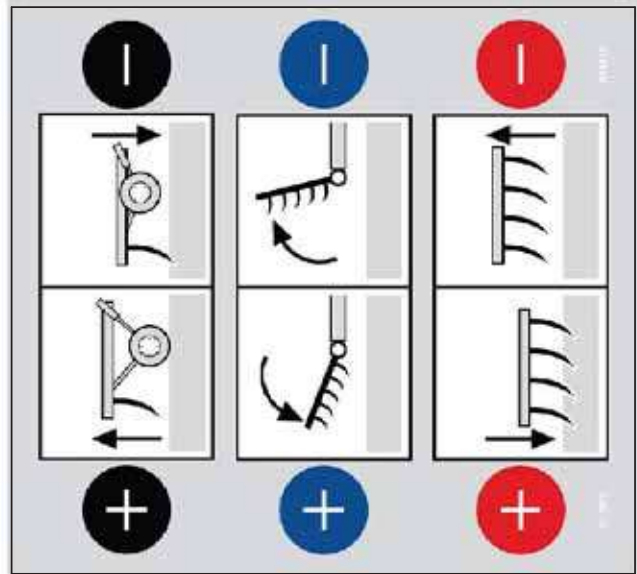
Pos.	Art.Nr.	Artikelbezeichnung	Zusatzbezeichnung	Description	Désignation
1	990 190	Halterung Jobrechner	Teil 401 vz.	Bracket	Support
2	915 378	Kabelbaum Grubbersteuerung	Vector Easy Shift	Wiring loom	Faisceau électrique
3	915 834	WTK Jobrechner	-	Job calculator	Terminal ISO-BUS
4	990 190	Terminal ISO-BUS Müller	-	Terminal ISO-BUS	Terminal ISO-BUS
5	906 163	Anschlußkabel Basic Terminal	-	Cables	Câble



Tiefenanzeiger / Display working depth / Affichage de profondeur

Pos.	Art.Nr.	Artikelbezeichnung	Zusatzbezeichnung	Description	Désignation
1	921 024	Anschlusskabel 10m	5pol. Für Tiefenanzeiger	Cables	Câble
2	921 002	Tiefenanzeige fo120 GE	inkl. Halter	Display	Affichage





ACHTUNG!

D **F** **GB**

Vor Inbetriebnahme die Betriebsanleitung und Sicherheitshinweise lesen und beachten!
 Lire le livret d'entretien et les conseils de sécurité avant la mise en marche et en tenir compte pendant le fonctionnement!
 Carefully read Operator's Manual before handling the machine. Observe instructions and safety rules when operating!

Lockpin:
 M12 = 100 Nm (50h)
 M16 = 230 Nm (50h)
 M20 = 580 Nm (50h)

ATTENTION!

Aufkleber / Sticker / Étiquette adhesive

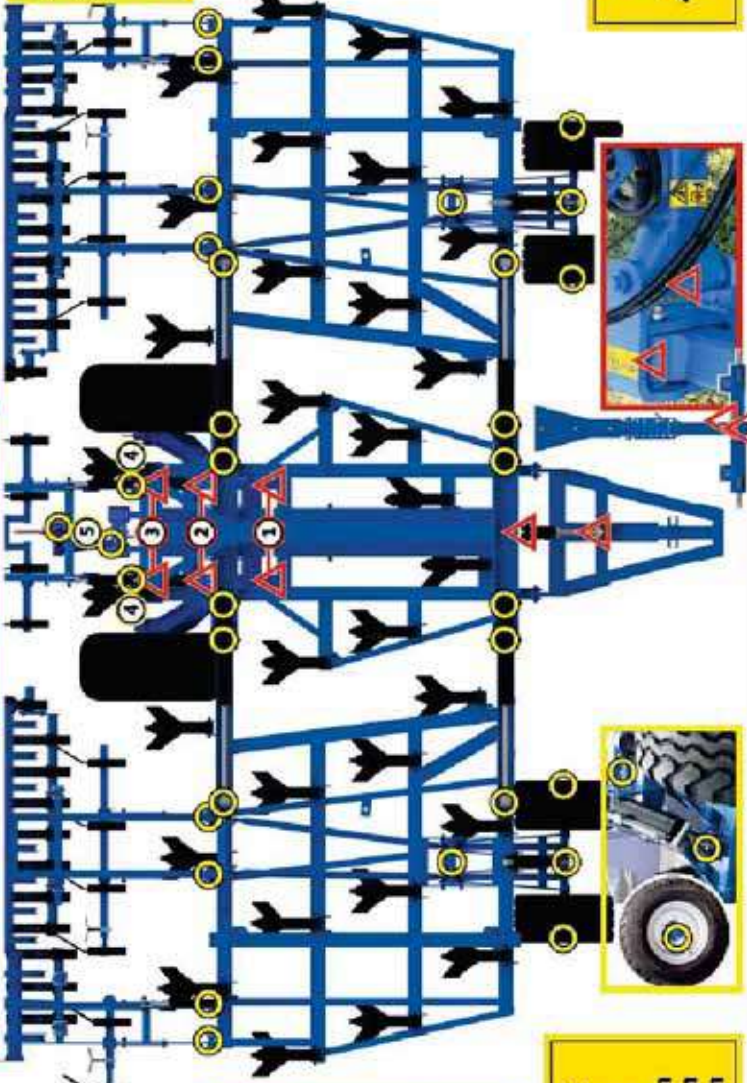
Pos.	Art.Nr.	Artikelbezeichnung	Zusatzbezeichnung	Description	Désignation
1	901 953	Aufkleber Warnschild Nr. 33	Radmutter	Sticker number 33.	Étiquette adhésive no. 33
2	901 958	Aufkleber Warnschild Nr. 15	Ölaustrittsgefahr	Bearing	Étiquette adhésive no. 15
3	901 960	Aufkleber Warnschild Nr. 14	Klappgefahr	Washer	Étiquette adhésive no. 14
4	901 962	Aufkleber Warnschild Nr. 13	Quetschgefahr	Bearing	Étiquette adhésive no. 13
5	901 964	Aufkleber Warnschild Nr.12	Schlepper	Washer	Étiquette adhésive no. 12
6	901 989	Aufkleber	Lockpin	Castellated nut	Étiquette adhésive
7	939 518	Aufkleber	Brückenposition Vector	Sticker	Étiquette adhésive
8	915 710	Aufkleber hydr. Kennzeichnung	Vario / Vector	Sticker	Étiquette adhésive

Vector

△ = 24 h

○ = 200 h

91964Z / 21062Z



Lockpin:

✋ = 50 h

M12 = 100 Nm

M16 = 230 Nm

M20 = 580 Nm

①

Aufkleber / Sticker / Étiquette adhesive

Pos.	Art.Nr.	Artikelbezeichnung	Zusatzbezeichnung	Description	Désignation
1	939 442	Aufkleber SP Werkzeugkiste	Vector	Sticker	Étiquette adhesive

Dichtsätze für Hydraulikzylinder / Seal for hydraulic cylinder / Pochette de joints pour vérin hydraulique

Für die Bestellung von Dichtsätzen für Hydraulikzylinder bitte unbedingt folgende Nummern angeben:

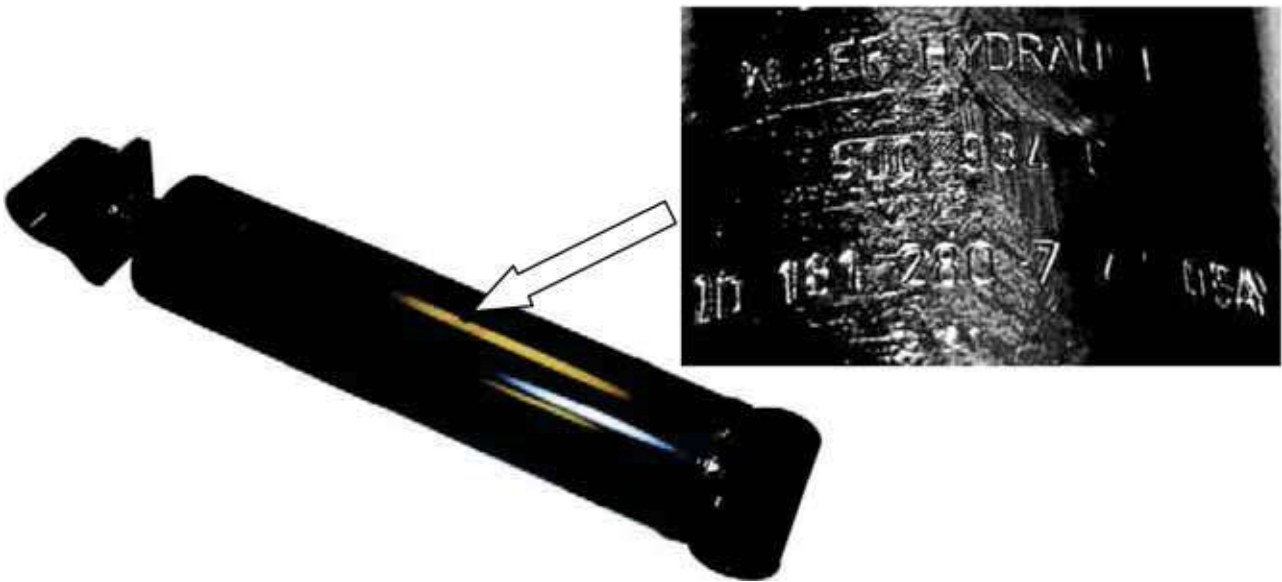
- ID-Nummer des Hy.-Zylinder (auf dem Kolben eingeschlagen)
- Maschinentyp
- Baujahr
- Seriennummer

When ordering seals for hydraulic cylinders indicate following numbers, please:

- ID-number of hy. cylinder (is printed on the cylinder)
- Type of machine
- Year of construction
- Serial number of the machine

Pour la commande des pochettes de joints pour les vérins hydrauliques, veuillez indiquer impérativement les numéros suivants, s.v.p. :

- ID - numéro du vérin (estampillé sur le cylindre)
- Type de machine
- Année de fabrication
- Numéro de série

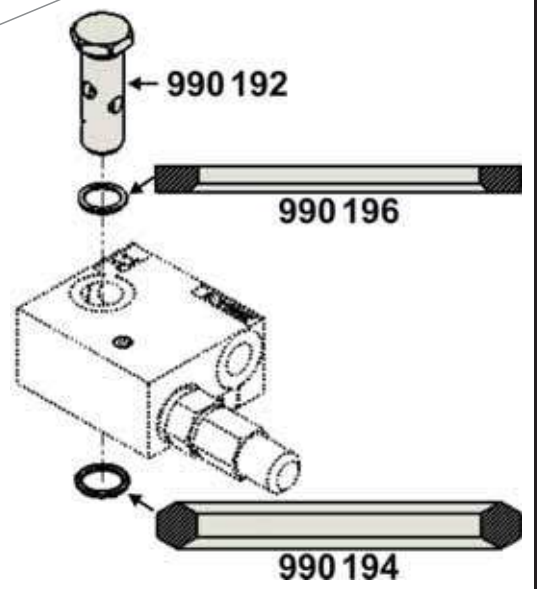


Lasthalteventil / Counter balance valve / Valve d'équilibrage

Baujahr / Construction year / Année de fabrication :	→ 08/2012	09/2012 - 01/2016	02/2016 →
Artikel Nr. / Parts number / No.de référence Ventilgehäuse / Valve housing / Corps de distributeur	903 156 Aluminium	909 622 Stahl / Steel / Acier	923 362 Stahl / Steel / Acier
Hohlschraube / Hollow screw / Vis creuse Abdichtungscheibe / Seal ring / Bague d'étanchéité Dichtkantenring / Seal ring / Bague d'étanchéité Dichtring DIN 3869 / Seal ring / Bague d'étanchéité Anzugsmoment / Torque / Couple de rotation	900 777 900 041 - - 78Nm	990 192 - 990 194 990 196 100Nm	990 192 - 990 194 990 196 100Nm
Abmaße / Dimensions / Dimension Länge / Length / Longueur Breite / Width / Largeur Höhe / Height / Hauteur	7,5cm 3cm 6,5cm	7cm 4cm 8cm	7cm 4cm 8cm
Ventilpatrone / Valve cartridge / Cartouche Anzugsmoment	923 416 50Nm	915 280 / 930 724* 50Nm	923 416 50Nm



***930 724 nur in folgenden Ventilblöcken verwendet /**
***930 724 only used in the following valve blocks /**
***930 724 n'est utilisé que dans les blocs de soupapes suivants :**
 - Vector 908 652
 - Vitu: 916 966, 925 624, **bis** / until / jusqu'à 02/2017** 919 042
**** Baujahr / year of construction / année de fabrication**





935502 Ersatzteilliste VECTOR 460/620
KÖCKERLING behält sich technische Änderungen, die der Weiterentwicklung dienen, vor.



Landmaschinenfabrik Köckerling GmbH & Co. KG
Lindenstraße 11
33415 Verl
Telefon +49 (0) 52 46 - 96 08-0 /-16 /-22 /-45
Telefax +49 (0) 52 46 - 96 08-55
www.koeckerling.de
ersatzteile@koeckerling.de



France SAS
ZAC du Pays de Sées
F - 61500 Sées
Tél.: 02 33 27 69 16
Fax: 02 33 29 43 19
info.france@koeckerling.com
www.koeckerling.com