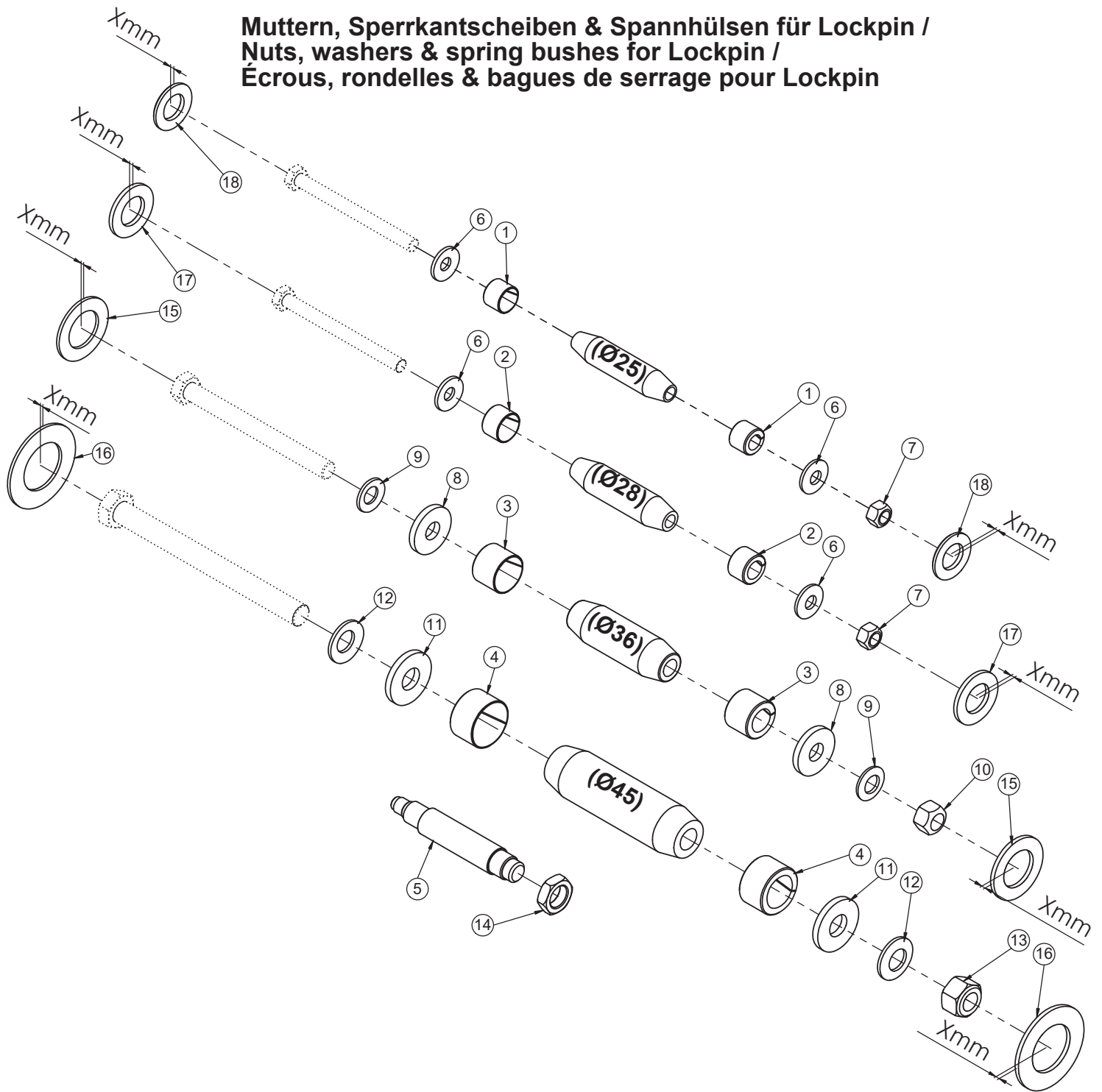




Ersatzteilliste
Parts book
Pièces de rechange



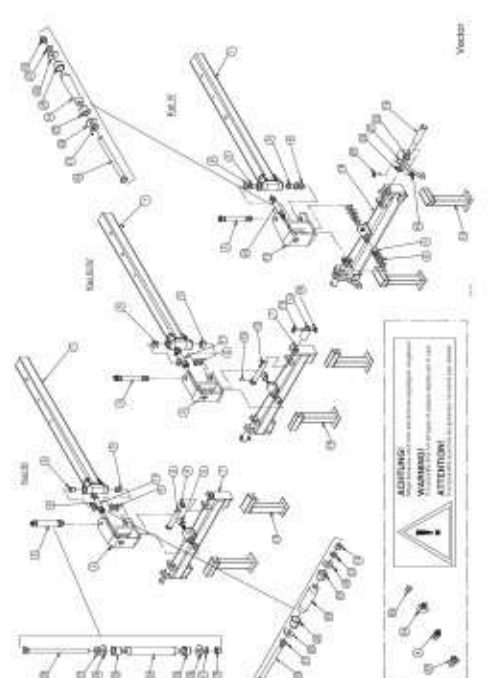
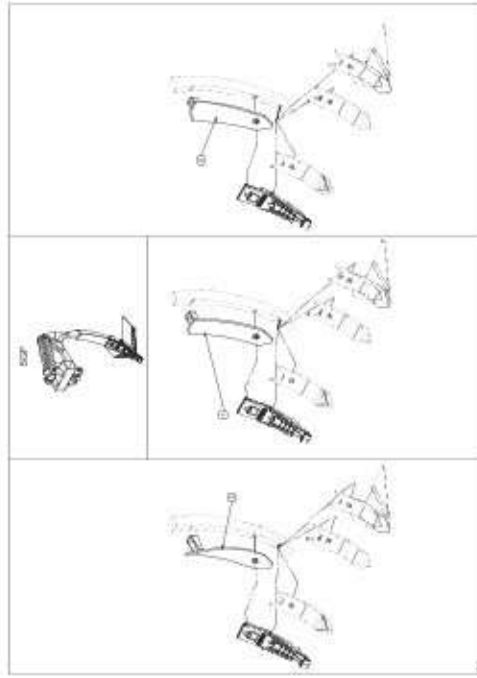
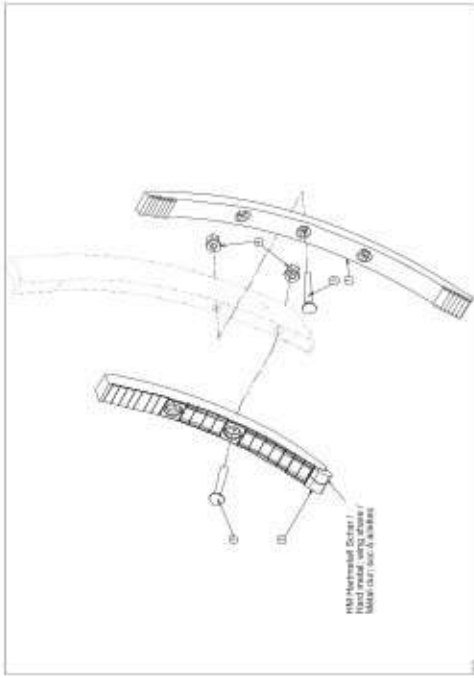
**Muttern, Sperrkantscheiben & Spannhülsen für Lockpin /
Nuts, washers & spring bushes for Lockpin /
Écrous, rondelles & bagues de serrage pour Lockpin**



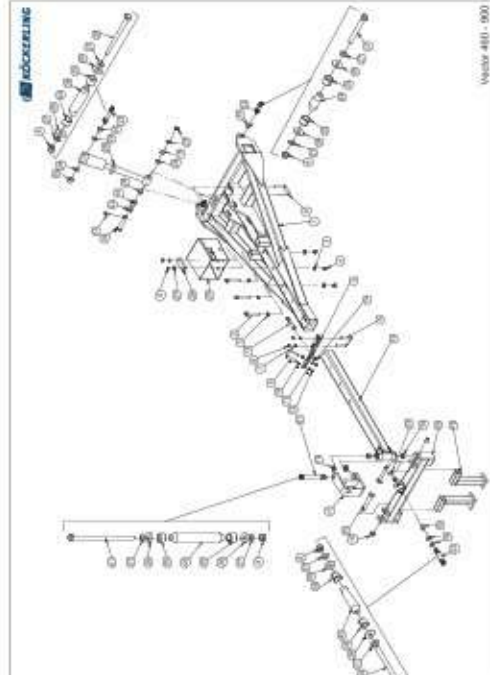
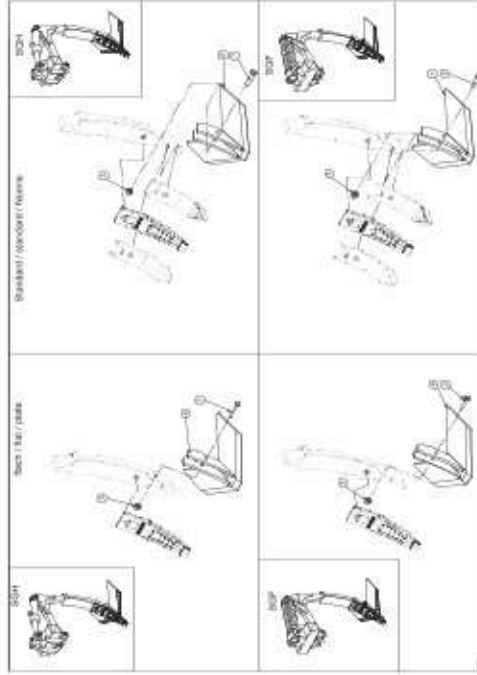
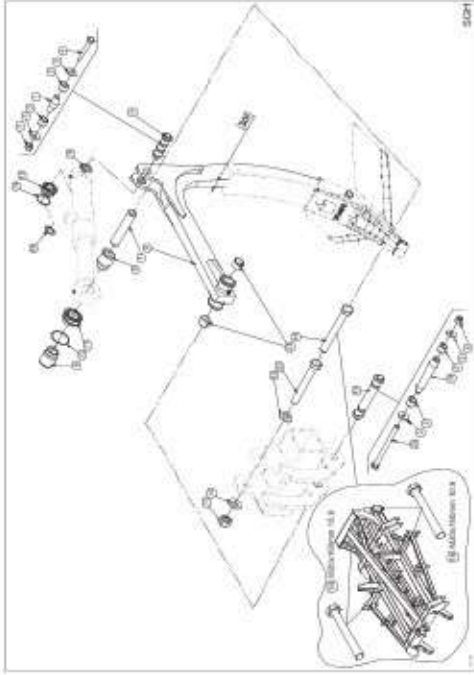
Pos.	Art.Nr.	Artikelbezeichnung	Zusatzbezeichnung	Description	Désignation
1	906 196	Spannhülse	25/19	Spring bush	Bague de serrage
2	906 206	Spannhülse	28/19	Spring bush	Bague de serrage
3	906 208	Spannhülse	36/12-20	spring bush	Bague de serrage
4	910 800	Spannhülse	45/27	spring bush	Bague de serrage
5	906 300	Lockpin-Demontagedorn	M22	Lockpin disassembling tool	chasse-Lockpin
6	902 628	Sperrkantscheibe (VT)	12mm zk verstärkt Form B	Washer	Rondelle
7	901 618	Mutter	M12 10.0 zk	Nut	Écrou
8	901 821	Scheibe gehärtet	17x45x6mm zk	Washer	Rondelle
9	901 628	Sperrkantscheibe	16mm zk	Washer	Rondelle
10	901 620	Mutter	M16 10.0 zk	Nut	Écrou
11	910 802	Scheibe gehärtet	21x50x6mm zk	Washer	Rondelle
12	901 630	Sperrkantscheibe	20mm	Washer	Rondelle
13	901 622	Mutter	M20 10.0 zk	Nut	Écrou
14	901 478	Mutter	M22x1.5 DIN 936	Nut	Écrou
15	906 540	U-Scheibe gehärtet	60x36x3	Washer	Rondelle
	904 588	U-Scheibe gehärtet	60x36x4	Washer	Rondelle
16	915 786	U-Scheibe d=46mm	4mm	Washer	Rondelle
	915 784	U-Scheibe d=46mm	3mm	Washer	Rondelle
17	901 639	U-Scheibe d=28mm	4mm	Washer	Rondelle
18	901 638	U-Scheibe d=25mm	4mm	Washer	Rondelle

Inhaltsverzeichnis / Content / Contenu

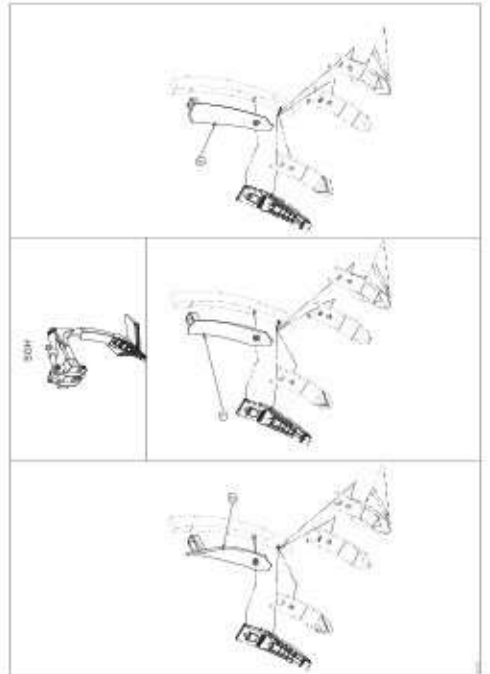
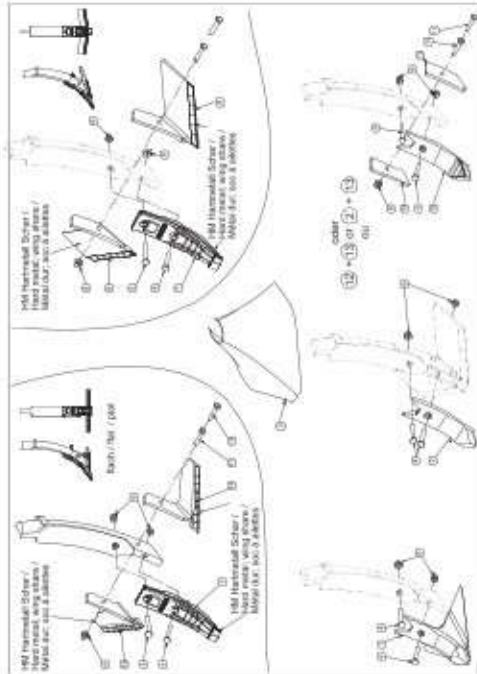
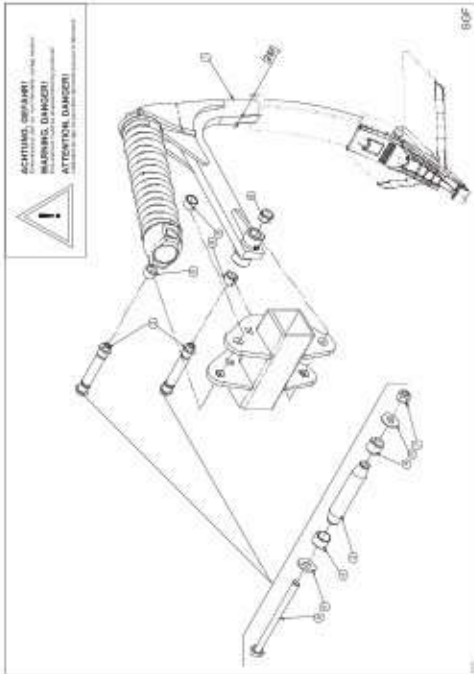
SGF - Zinkenelement	SGF - Tine element	SGF - Élément de tige	17
SGH - Zinkenelement	SGH - Tine element	SGH - Élément de tige	19
Meißelschar	Chisel part	Part du cultivateur	21
Schare	Coulter point	Pointe de soc	23
Flügelschar	Wing share	Soc patte d'oie	25
Leitblech	Guide plate	Plaque de guidage	27
Deichsel	Drawbar	Flèche	31
Anhängung	Drawbar	Attelage	33
Zugöse / Kugelkopf	Hitch eye / Ball head	Oeil d'attelage / Pivot à rotule	37
Fahrwerk	Undercarriage	Châssis	39
Achse 25 km/h	Axle 25 km/h	Axe 25 km/h	41
Achse 40 km/h	Axle 40 km/h	Axe 40 km/h	43
Druckluftbremse 25/40 km/h	Compressed air brake	Frein pneumatique	45
Mittelrahmen Vector 700/900	Centre frame	Châssis	65
Seitenteil, rechts 700/900	Side frame, right	Châssis, droit	67
Seitenteil, links 700/900	Side frame, left	Châssis, gauche	69
Äussere Seitenrahmen Vector 900	Outer side frames	Châssis extérieur	71
Stützradhalter	Depth wheel arm	Jambage de roue de profondeur	73
Walzenträger (ab 03/2019)	Arm for roller (from 03/2019)	Bras pour rouleau (à partir de 03/2019)	75
Walzenträger Vector (bis 02/2019)	Arm for roller (until 02/2019)	Bras pour rouleau (jusqu' à 02/2019)	79
Nivelator	Leveller	Niveleur	83
Levelboard Vector 700	Levelboard	Levelboard	87
Levelboard Vector 900	Levelboard	Levelboard	89
Levelboardhalter	Support Levelboard	Support Levelboard	91
Walzenlager	Bearing	Roulement	93
Contourwalze mitte Vector	Contour roller middle	Contour rouleau centre	95
Contourwalze Klappenteil re/li	Contour roller right/left	Contour rouleau droite/gauche	97
Countourwalze Klappenteil außen	Contour roller	Contour rouleau	99
DSTS-Walze (2019→)	DSTS-roller (2019→)	DSTS rouleau (2019→)	101
DSTS-Walzen Vector 700	DSTS-roller	DSTS rouleau	103
DSTS-Walzen Vector 900	DSTS-roller	DSTS rouleau	105
Nachstriegel Contourwalze	Seedbed tine contour roller	Dent peigne contour rouleau	107
Striegelhalter DSTS	Seedbed tine DSTS (bracket)	Peigne DSTS (support)	109
Nachstriegel DSTS (2019→)	Seedbed tine DSTS (2019→)	Peigne DSTS (2019→)	111
Nachstriegel DSTS Vector 700	Seedbed tine DSTS	Peigne DSTS	113
Nachstriegel DSTS Vector 900	Seedbed tine DSTS	Peigne DSTS	115
Beleuchtungshalter DSTS (2019→)	Lighting bracket (2019→)	Support d'éclairage (2019→)	117
Walzenträger TT	Arm for roller TT	Bras pour rouleau TT	119
Levelboard TT	Levelboard TT	Levelboard TT	123
Walze TT	Roller TT	Rouleau TT	131
Zusatzzylinder; Fahrwerk	Additional cylinders	Cylindre supplémentaire	139
Walzenträger DSTS Ø630mm	Arm for roller DSTS Ø630mm	Bras pour rouleau DSTS Ø630mm	141
Levelboard DSTS Ø630mm	Levelboard DSTS Ø630mm	Levelboard DSTS Ø630mm	145
DSTS Walze Ø630mm	Roller DSTS Ø630mm	Rouleau DSTS Ø630mm	153
Bügelsschraube Walze	U-Bolt DSTS-roller	Bride DSTS-rouleau	161
Beleuchtung vorne (02/2022→)	Lighting ahead (02/2022→)	Eclairage devant (02/2022→)	163
Beleuchtung hinten (02/2022→)	Lighting rear (02/2022→)	Eclairage derrière (02/2022→)	165
Beleuchtung vorne (→01/2022)	Lighting ahead (→ 01/2022)	Eclairage devant (→ 02/2022)	167
Beleuchtung hinten (→ 01/2022)	Lighting rear (→01/2022)	Eclairage derrière(→ 02/2022)	169
Beleuchtungskabelsatz	Lighting cables	Câbles d' éclairage	171
Hangscheibe 460 - 900	Track disc	Coutre de dévers	173
Anhängung Vector PWA	Drawbar Vector PWA	Attelage Vector PWA	175
Beleuchtungshalter Vector PWA	Lighting bracket Vector PWA	Support d'éclairage Vector PWA	177
Handbremse Frankreich	Hand brake France	Frein stationnement	179
Erweiterungssatz Vector 950	Expansion kit Vector 950	Kit de extension Vector 950	181
Hydraulikpläne:	Hydraulic plans:	Plans hydrauliques :	
- Deichsel / Fahrwerk	- Drawbar / Undercarriage	- Flèche / Châssis	185
- Klappung	- Folding	- Rabattement	189
- EasyShift Tiefenverstellung	- EasyShift	- EasyShift	193
- Tiefenverstellung elektrisch	- EasyShift electrical	- EasyShift électrique	195
- hydraulische Steinsicherung	- Hydraulic stone protection	- Protection hydraulique	199
- Radsatz mit Spurlockerer	- Gear set with track looser	- Effaceur de traces	205
- hydraulische Bremse	- Hydraulic brake	- Frein hydraulique	207
Elektrik ISOBUS-Terminal	Terminal ISO-BUS	Terminal ISO-BUS	209
Tiefenanzeiger	Display working depth	Affichage de profondeur	211
Aufkleber	Sticker	Etiquette adhesive	213
Dichtsätze für Hydraulikzylinder	Seal for hydraulic cylinder	Pochette de joints pour vérin hydr.	216
Lasthalteventil	Counter balance valve	Valve d'équilibrage	217

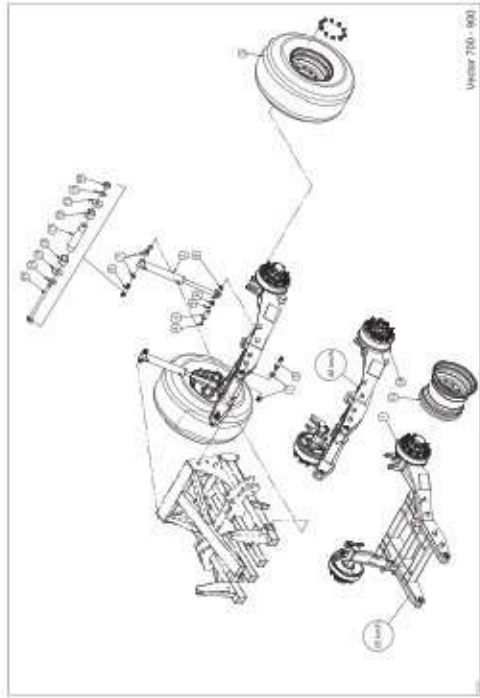


Vector

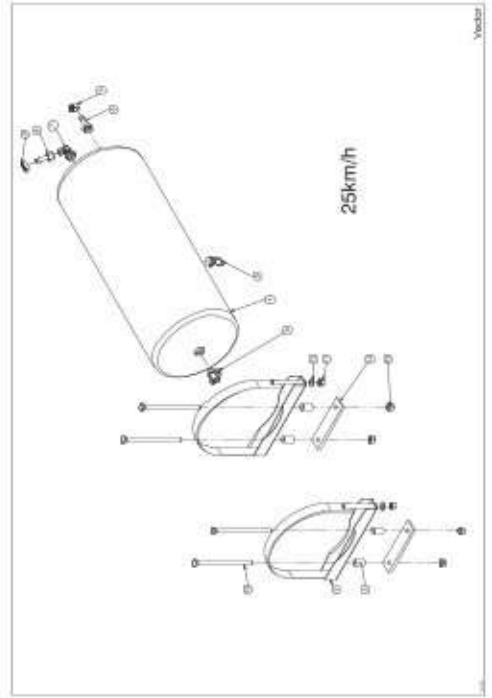
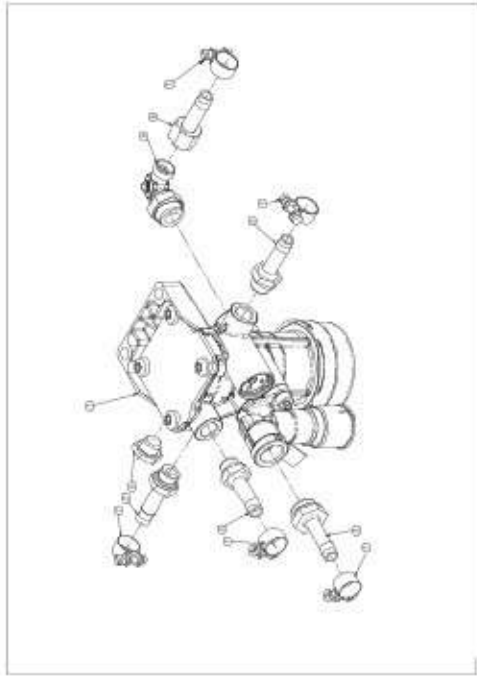


Vector 480 - 900

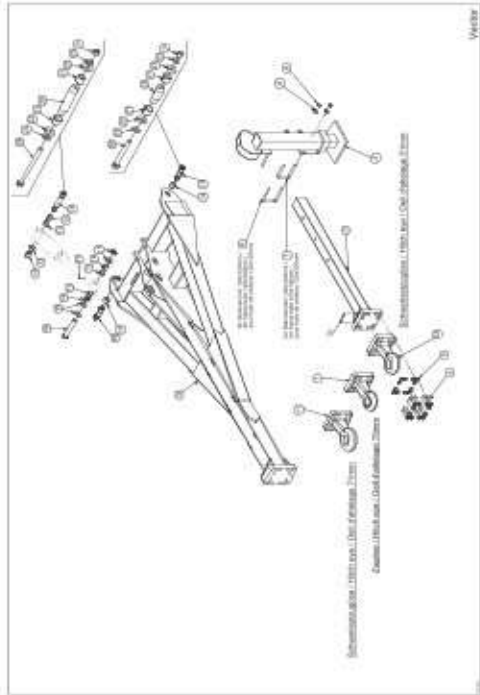




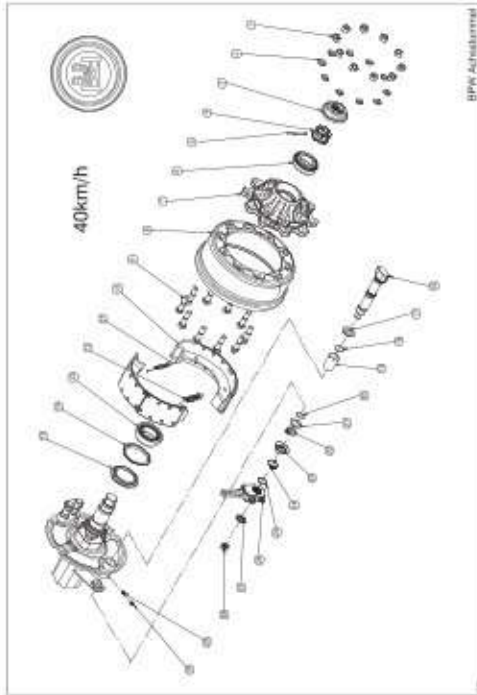
Motor 710 - 801



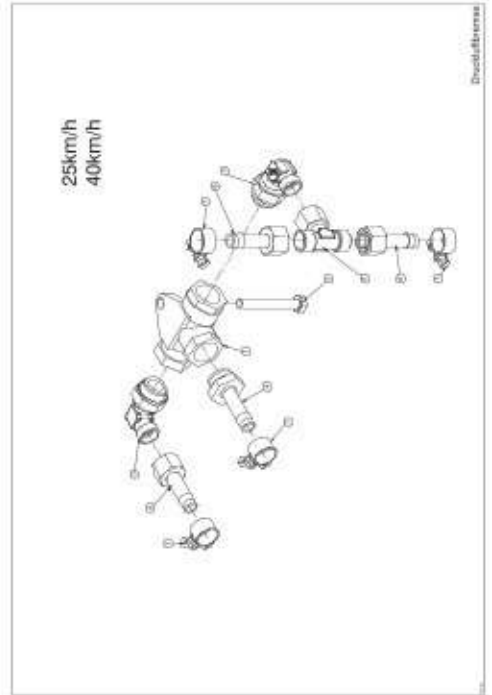
Motor



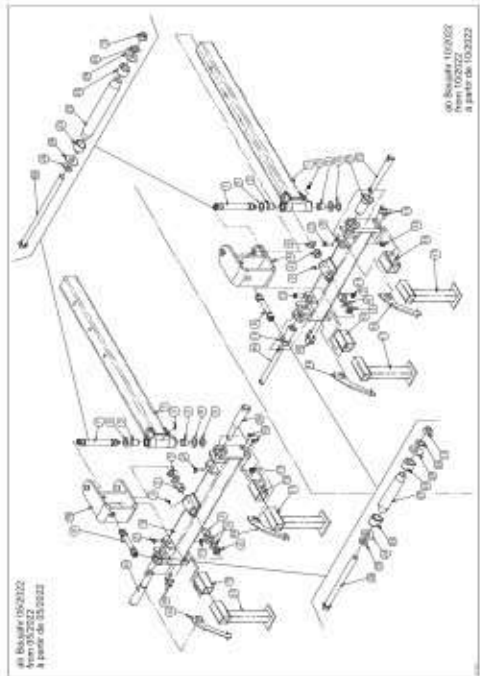
Motor



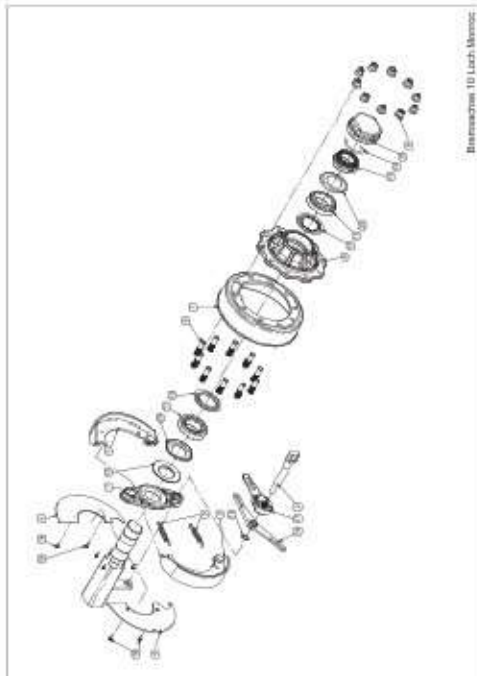
BPV Achsenbau



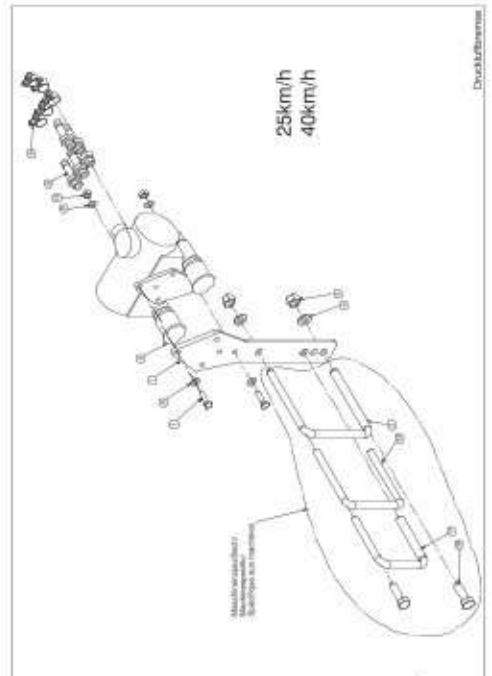
Druckluftbremse



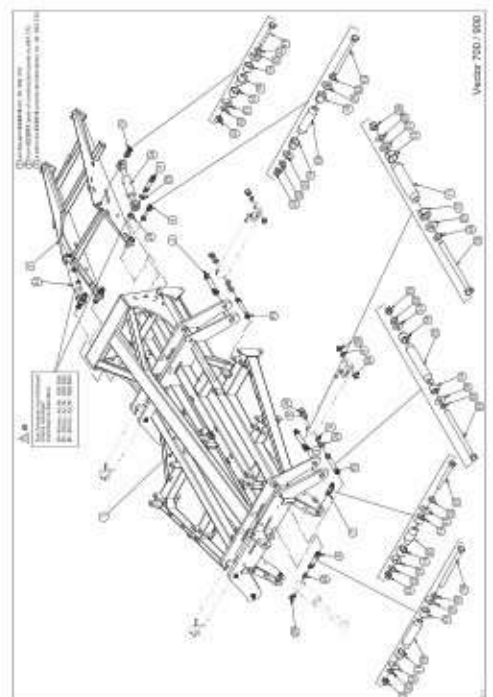
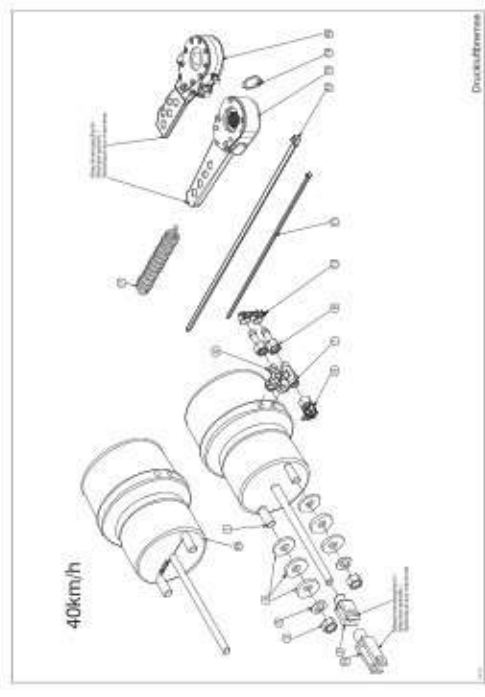
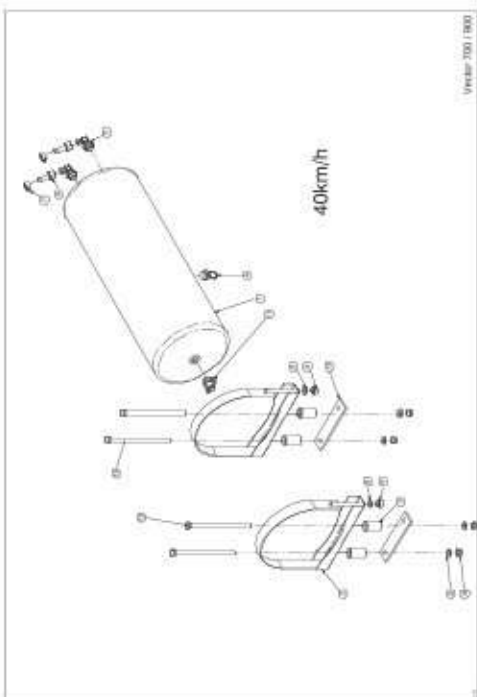
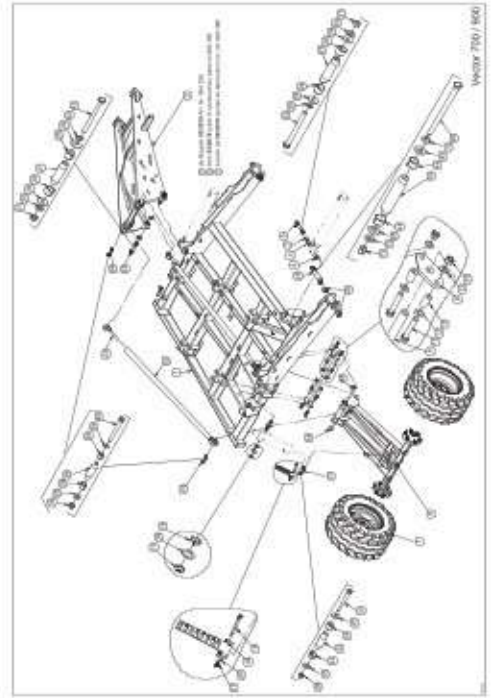
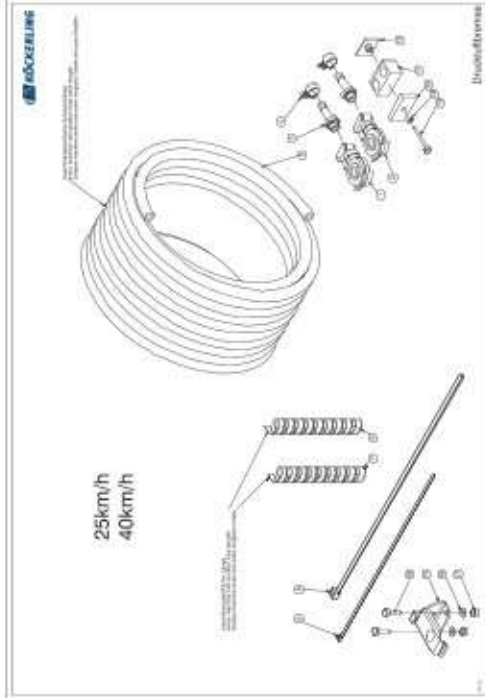
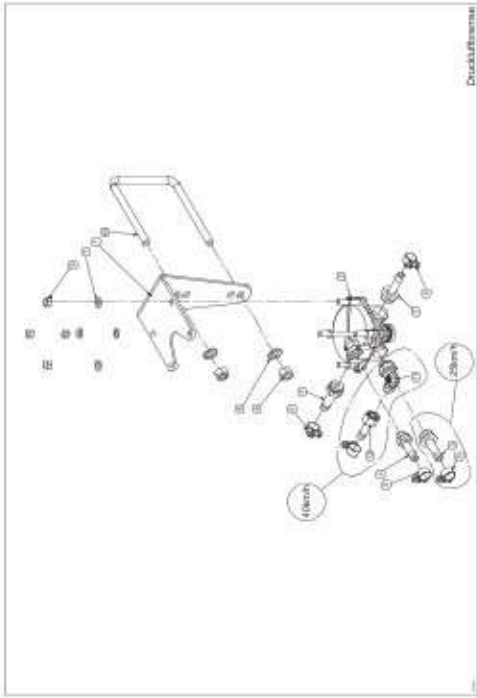
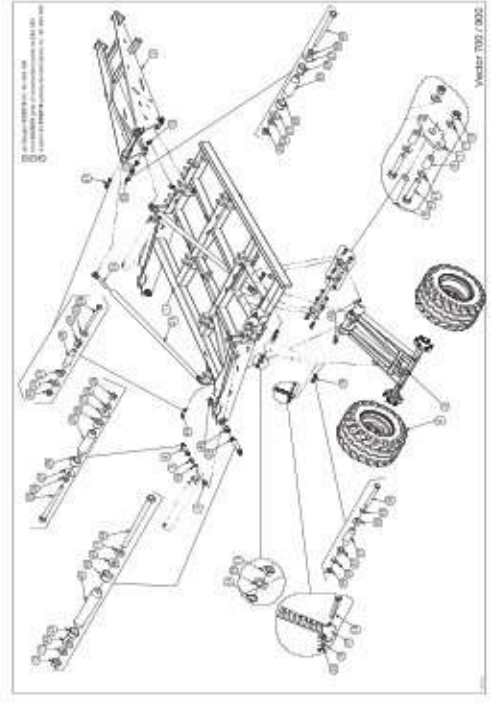
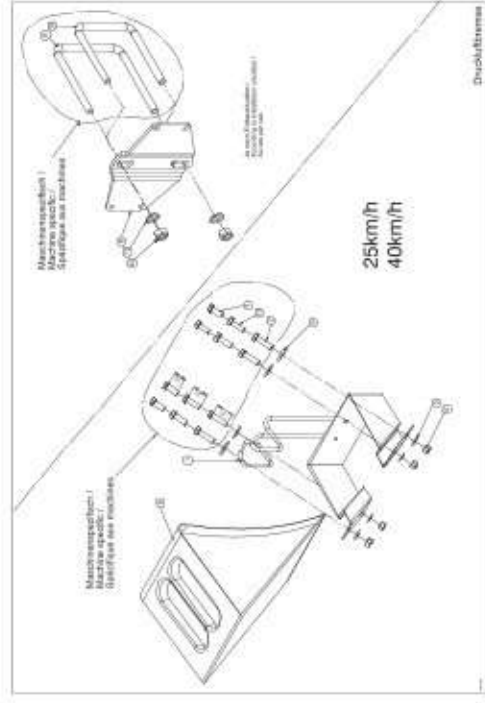
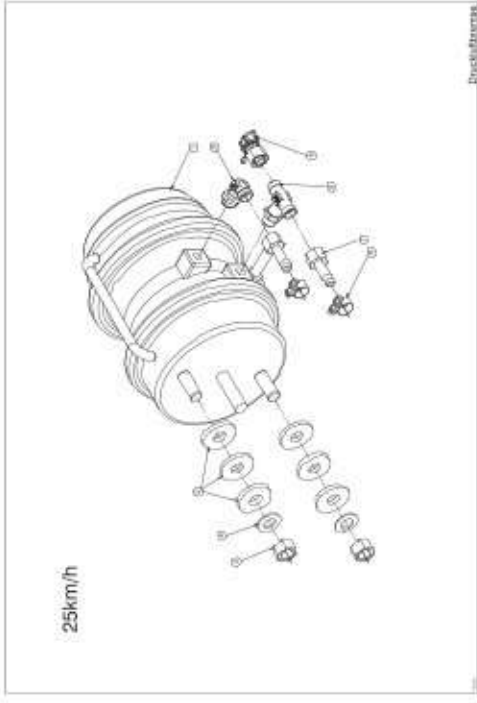
46 Stange 10/0052
4 Stange 10/0052
4 Stange 10/0052

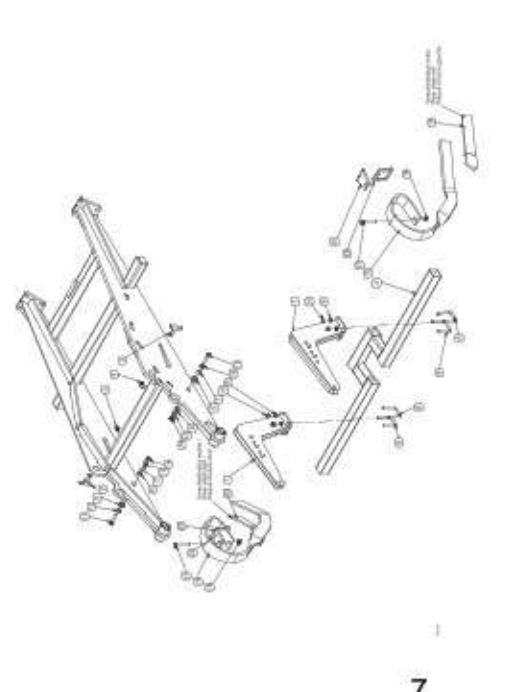
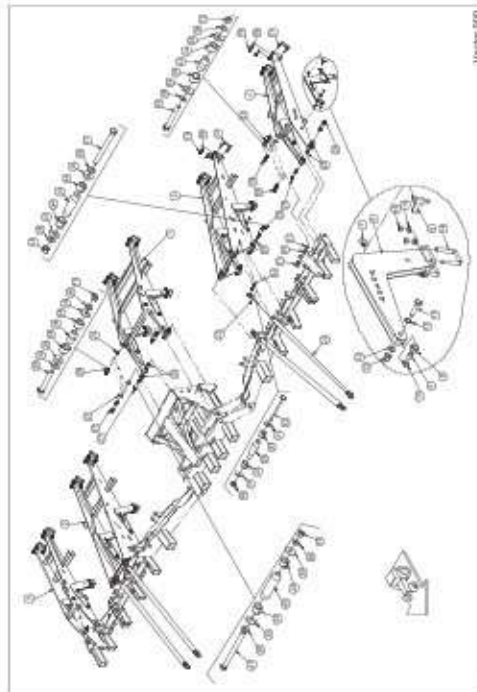
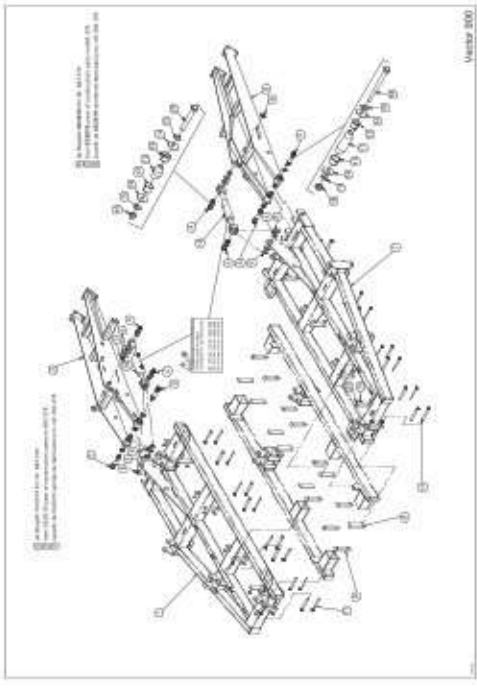
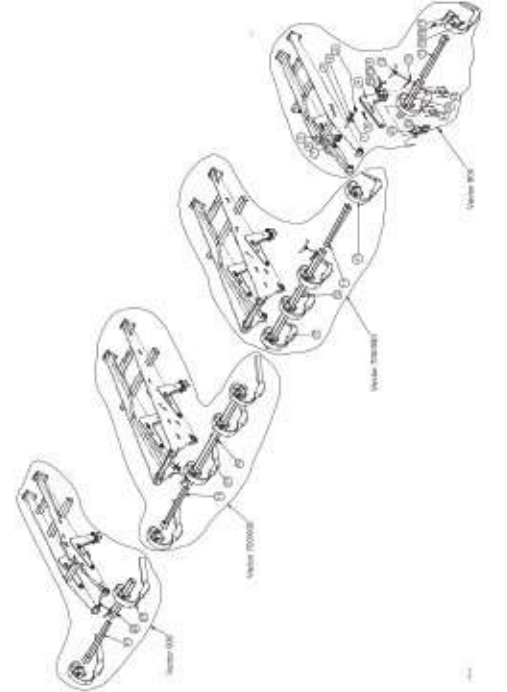
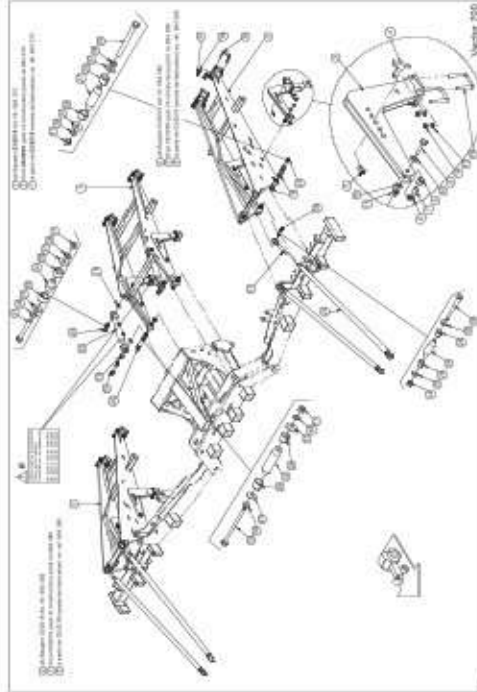
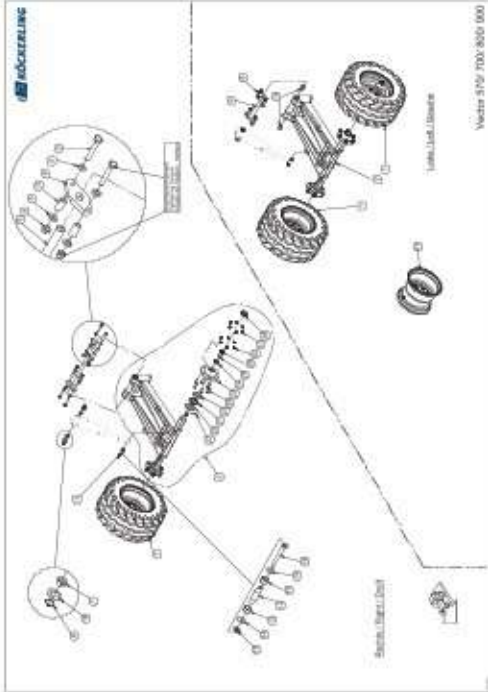
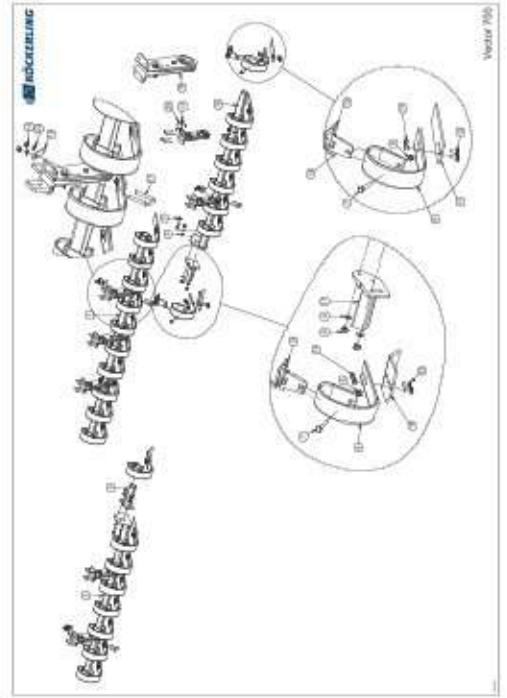
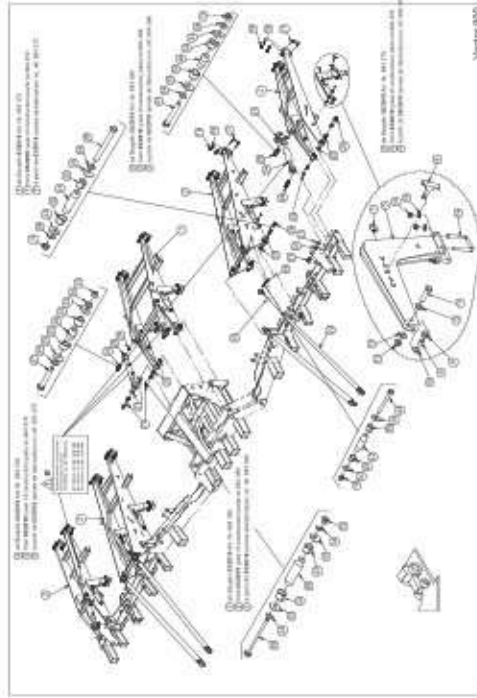
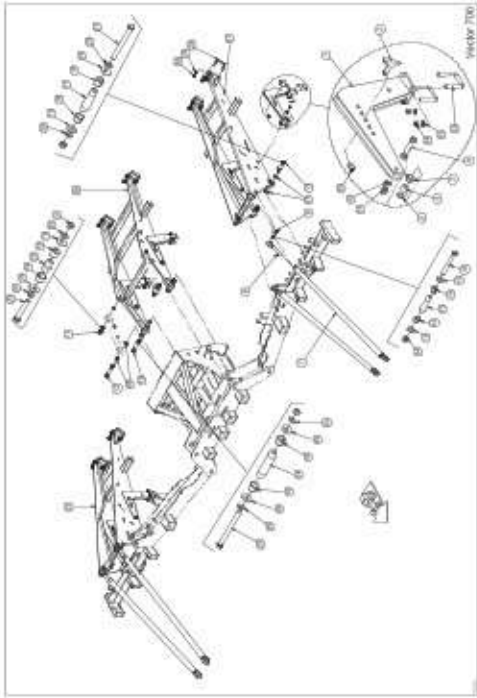


Bremsachse 10 Loch Motor



Druckluftbremse





WÄCKERLING

! **WICHTIG!** Die Schrauben müssen mit den richtigen Drehmomenten angezogen werden. Die Drehmomente sind in der Tabelle angegeben.

! **WICHTIG!** Die Schrauben müssen mit den richtigen Drehmomenten angezogen werden. Die Drehmomente sind in der Tabelle angegeben.

WÄCKERLING

! **WICHTIG!** Die Schrauben müssen mit den richtigen Drehmomenten angezogen werden. Die Drehmomente sind in der Tabelle angegeben.

Vector 480 / 300

! **WICHTIG!** Die Schrauben müssen mit den richtigen Drehmomenten angezogen werden. Die Drehmomente sind in der Tabelle angegeben.

Vector 300

Vector 480 / 300

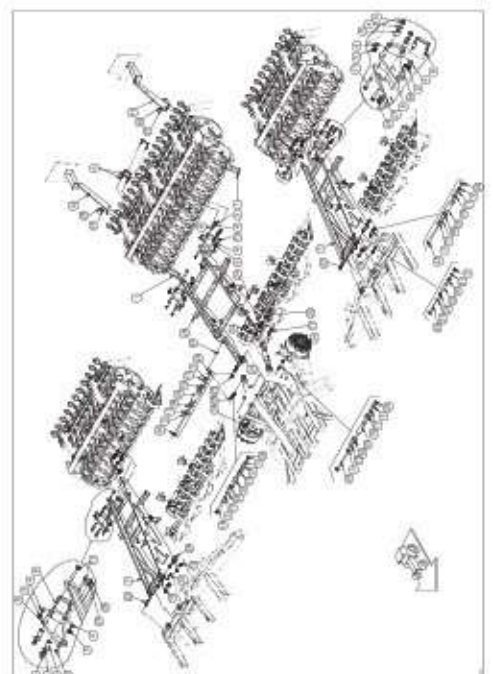
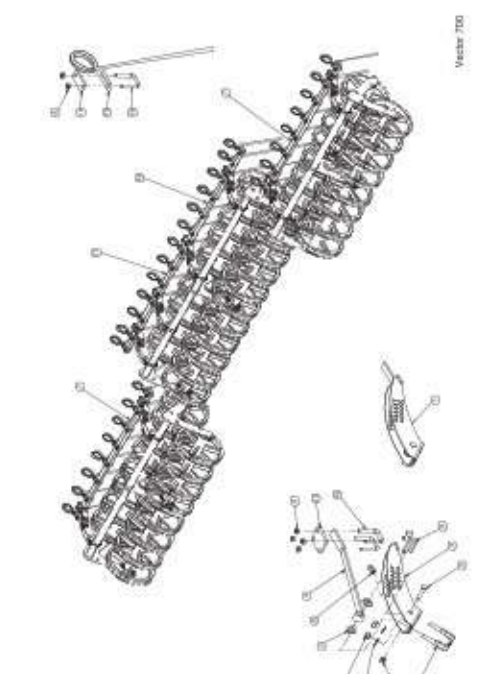
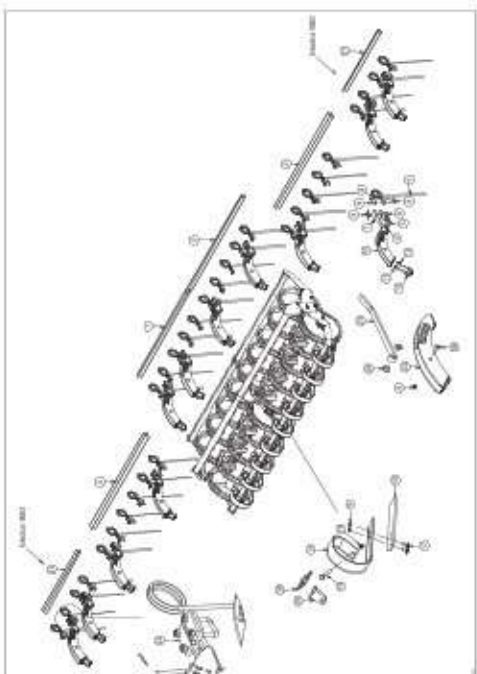
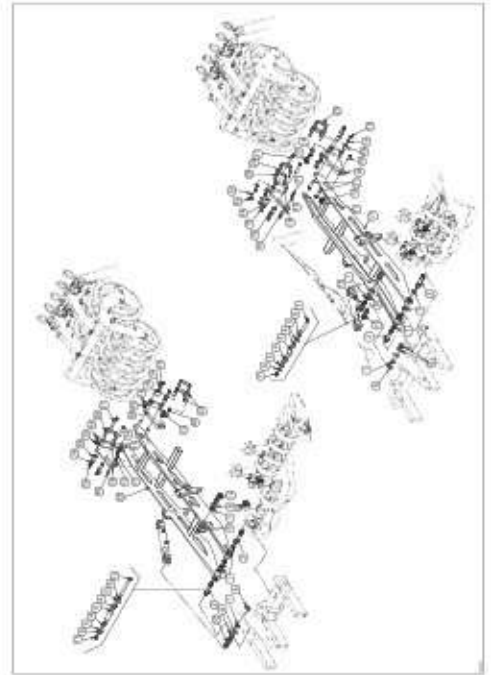
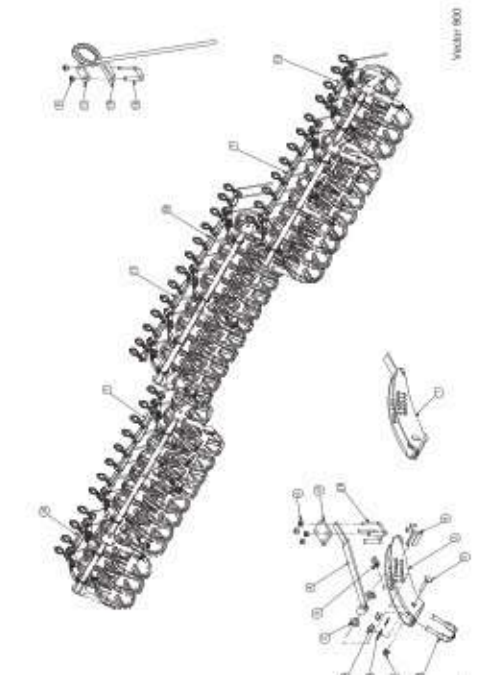
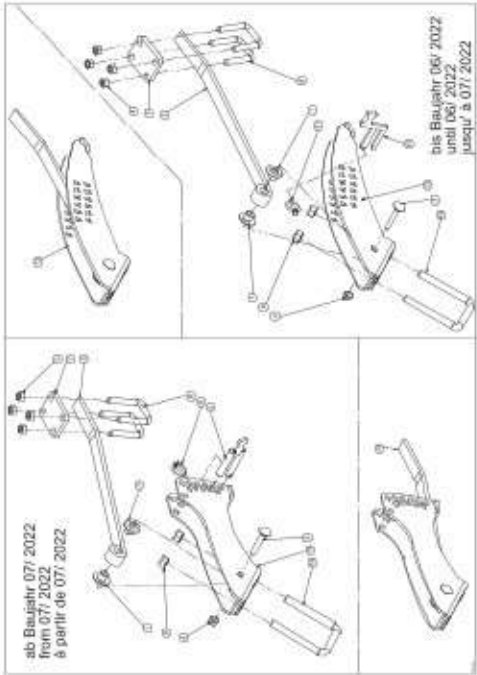
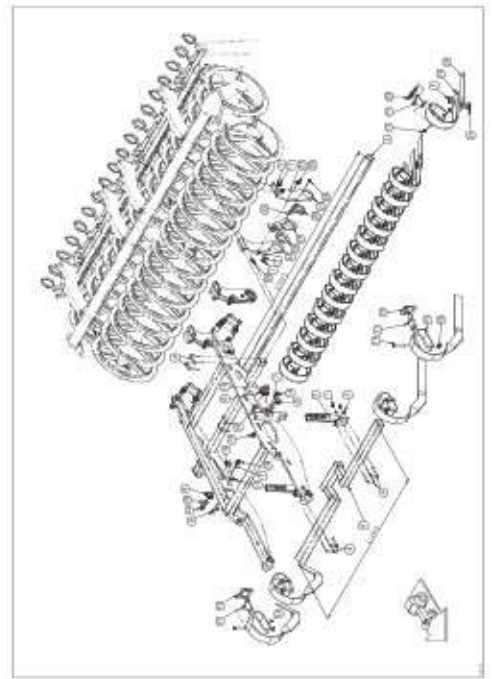
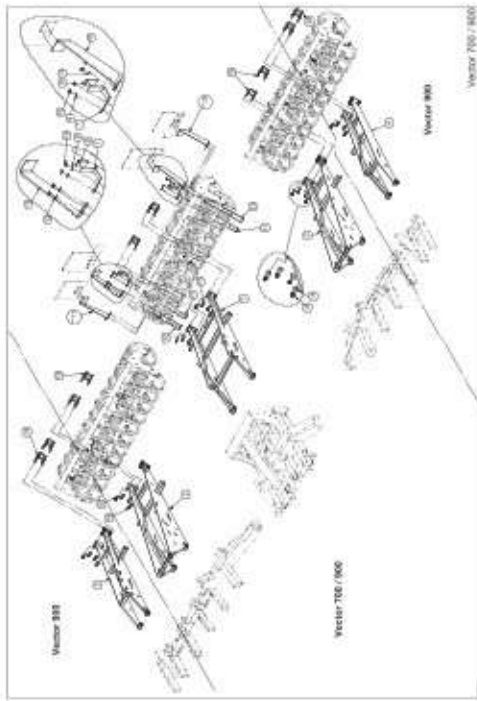
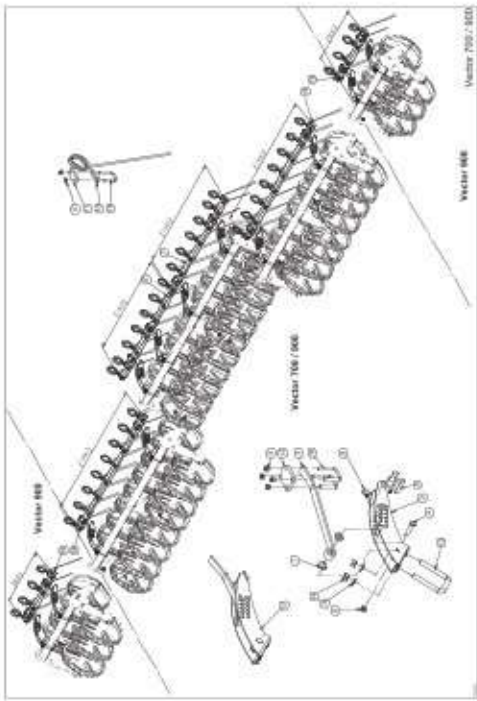
Vector 300

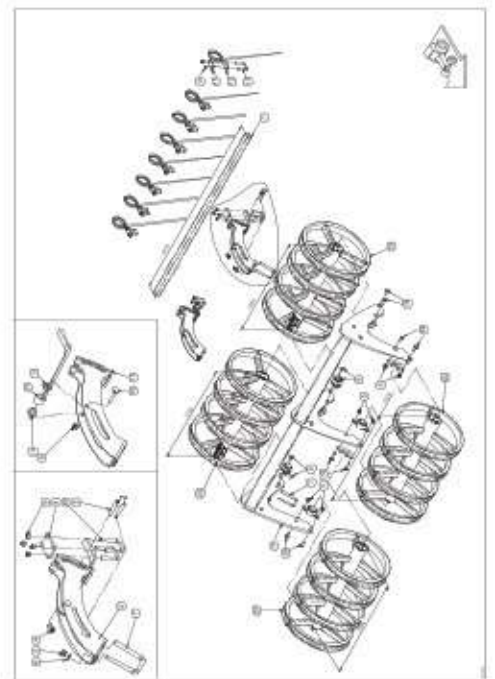
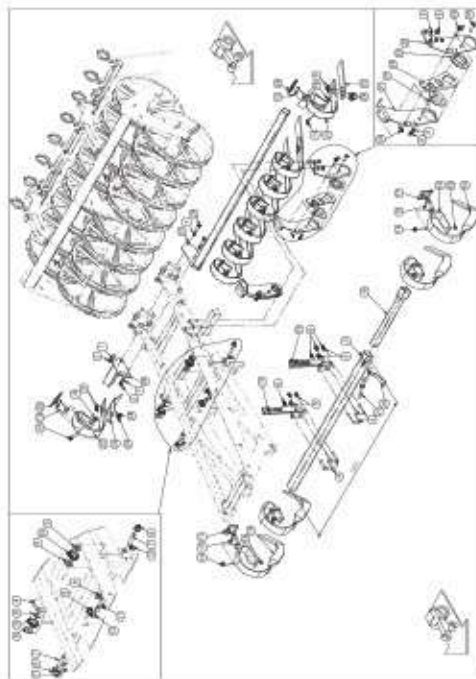
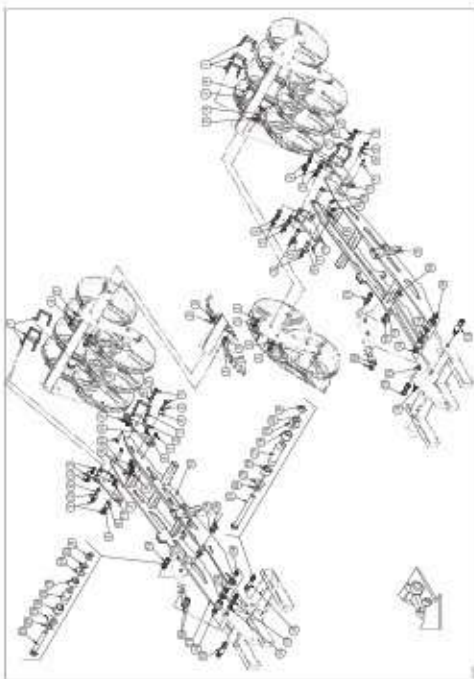
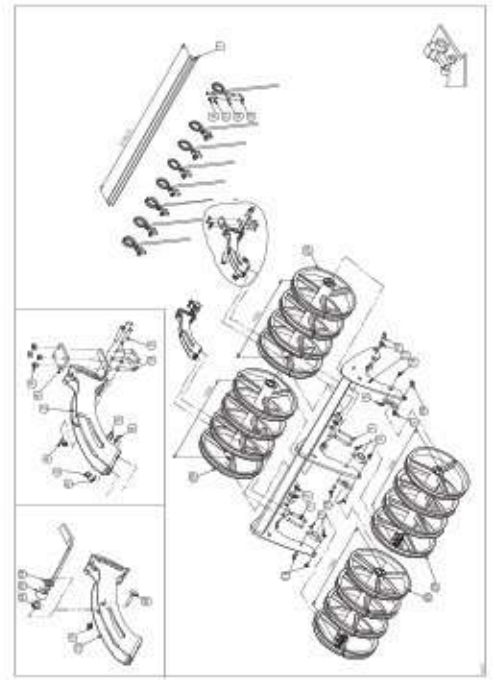
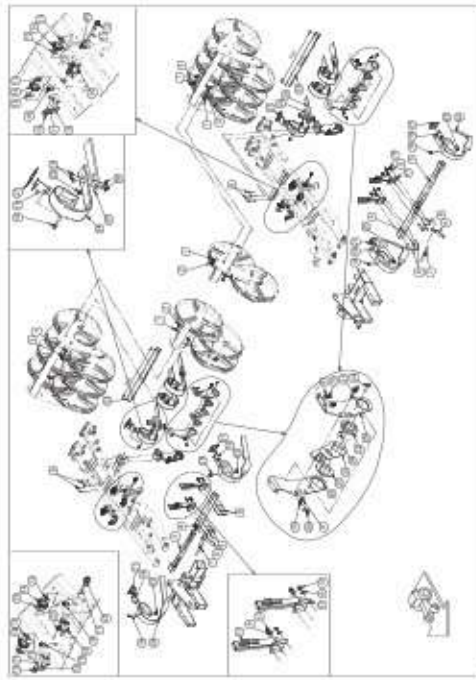
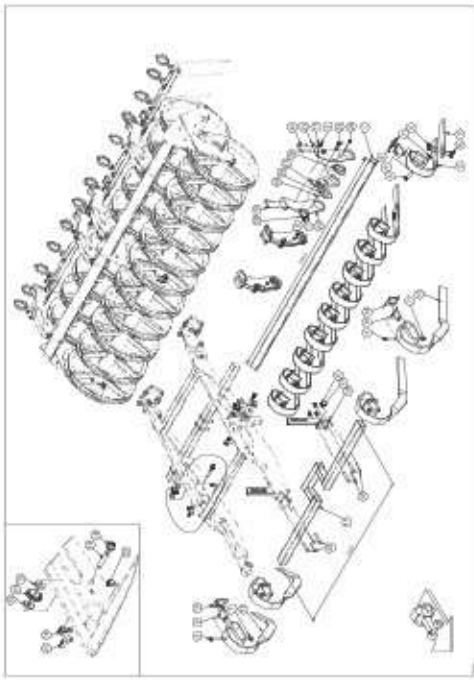
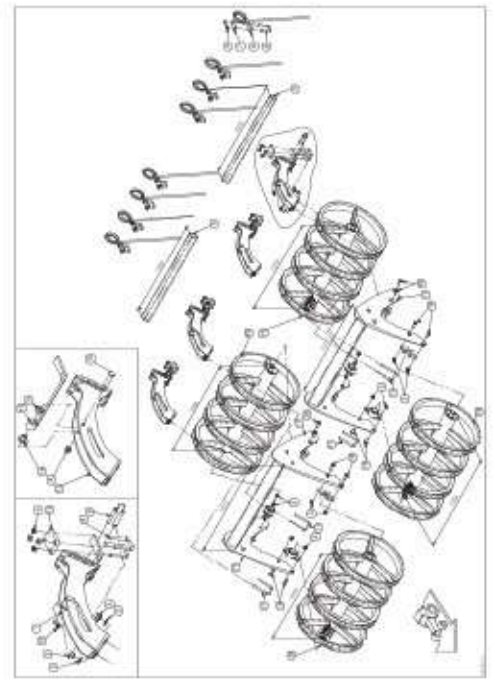
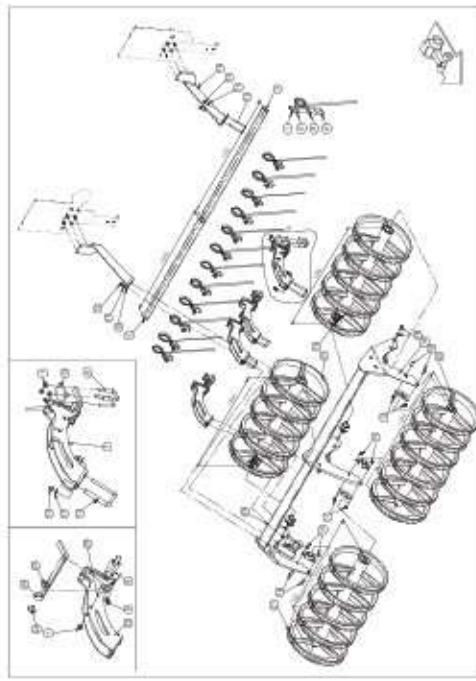
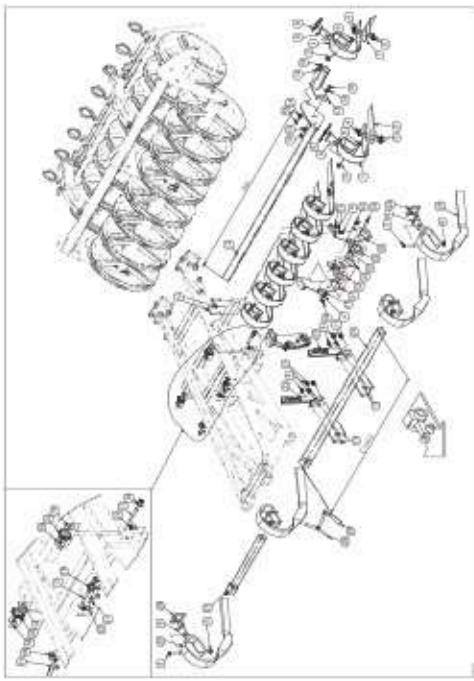
Vector 300

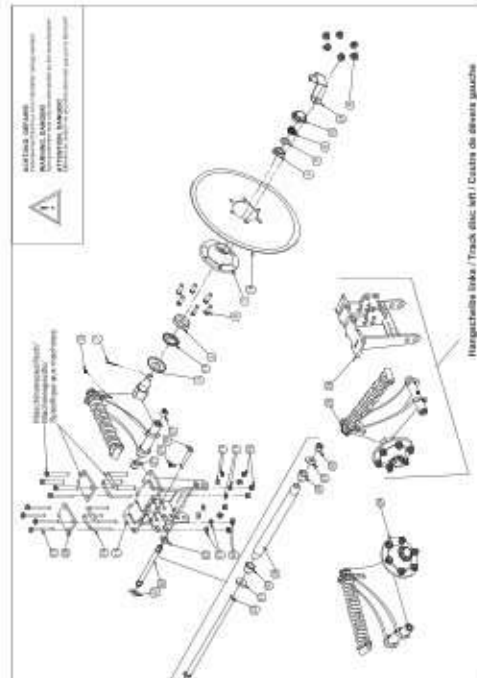
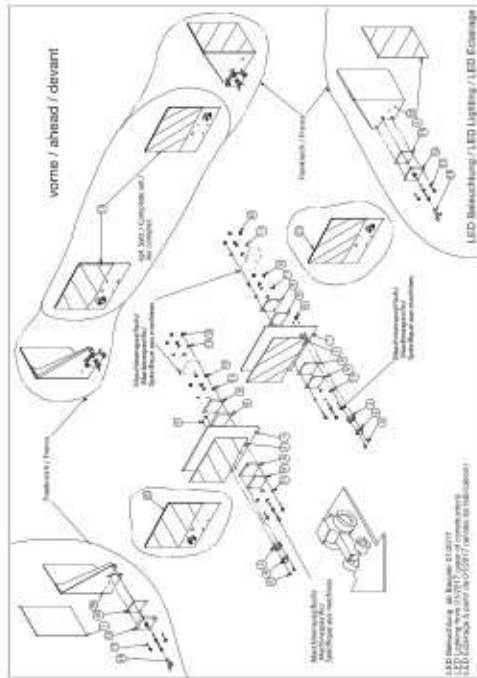
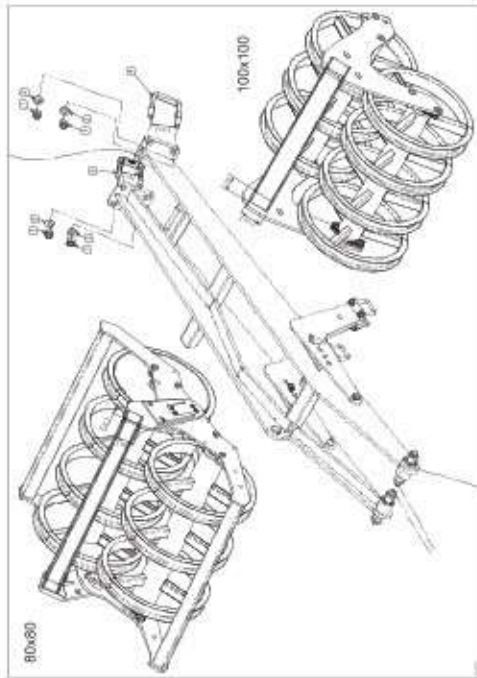
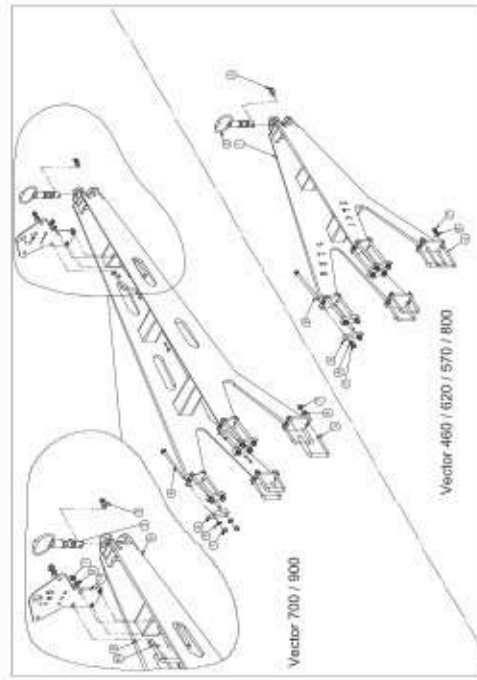
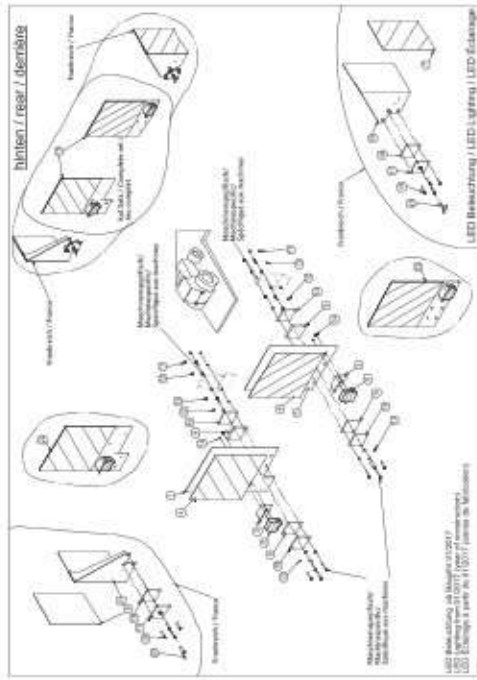
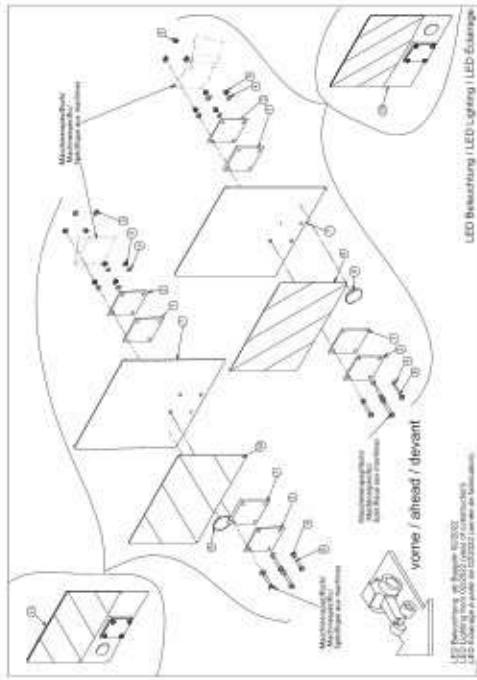
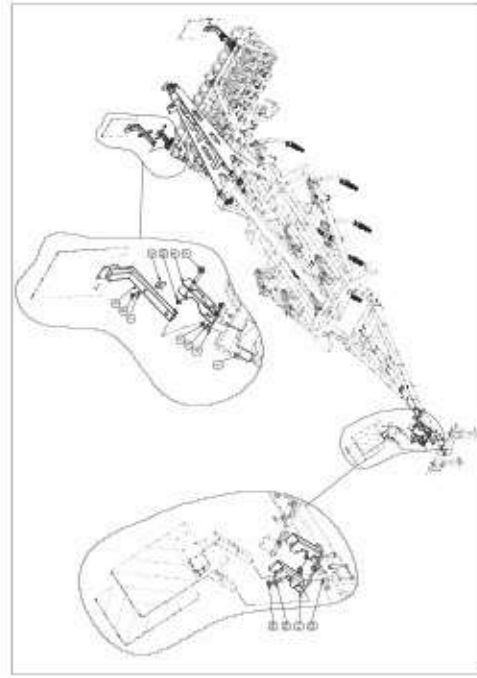
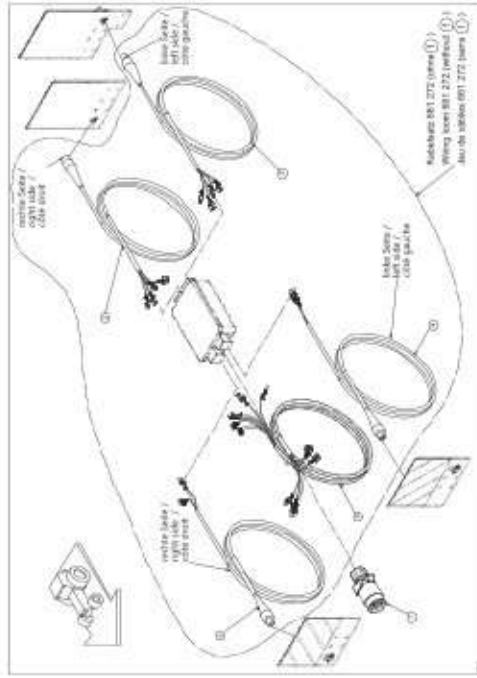
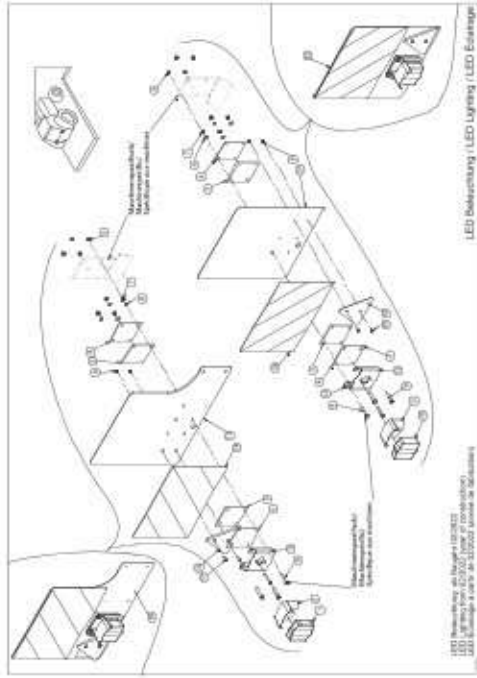
Vector 700

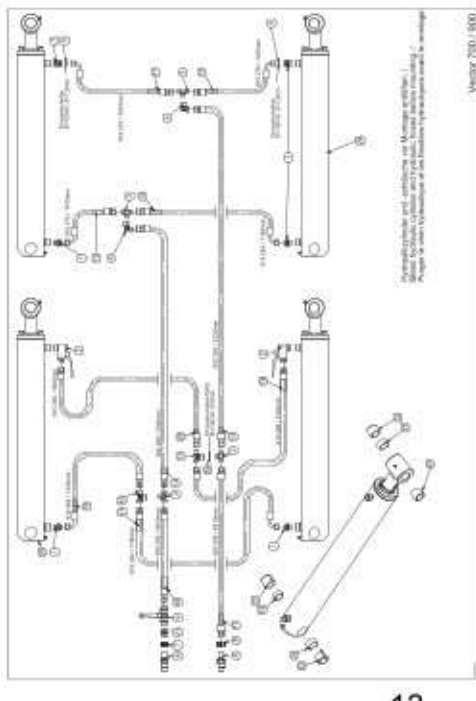
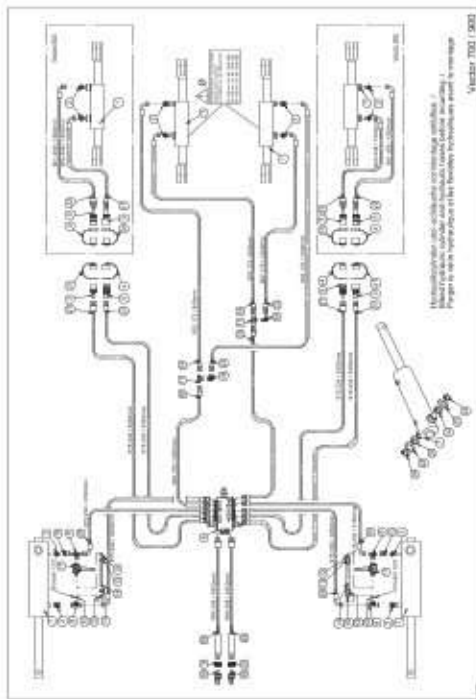
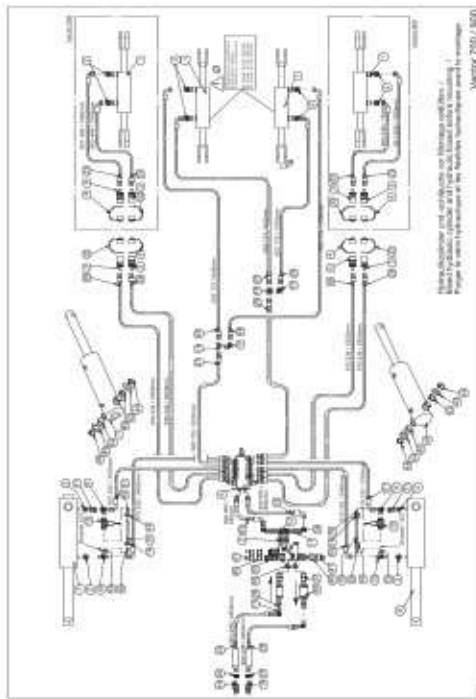
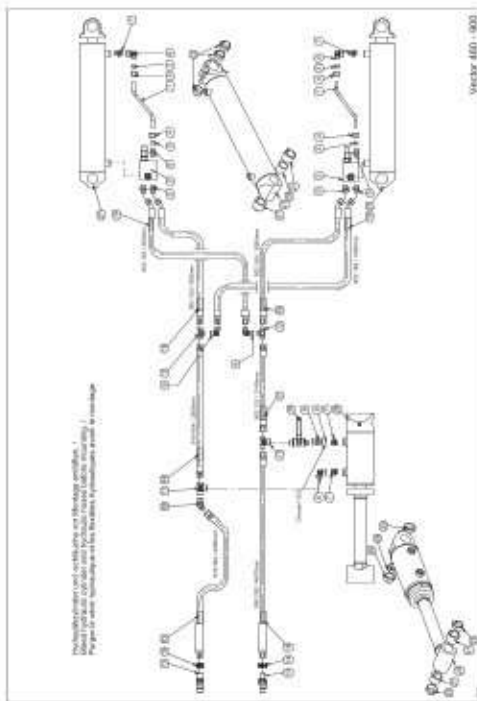
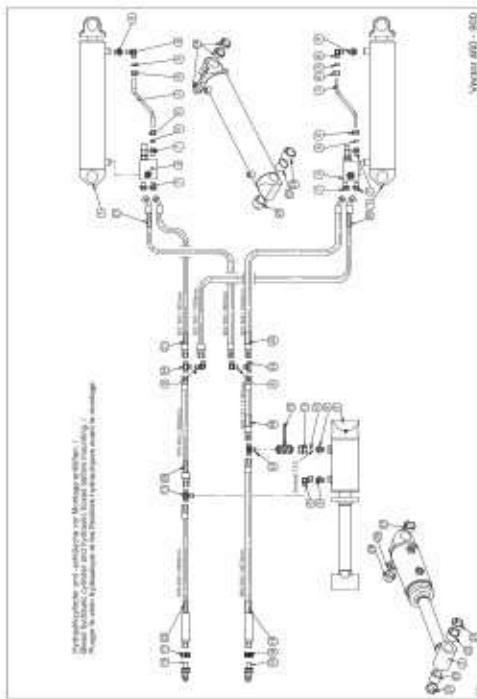
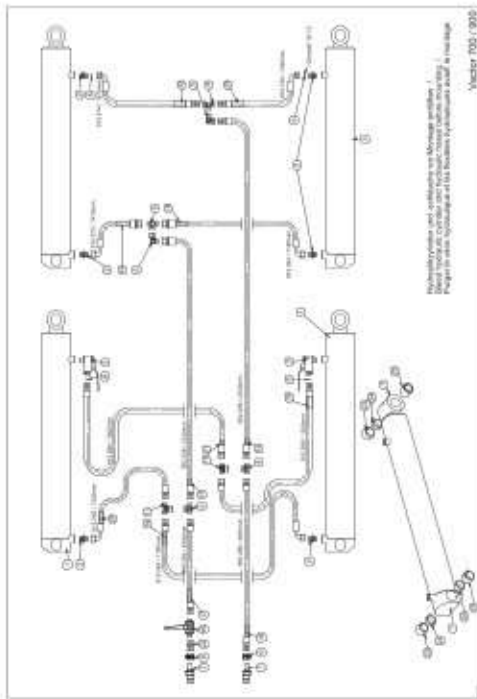
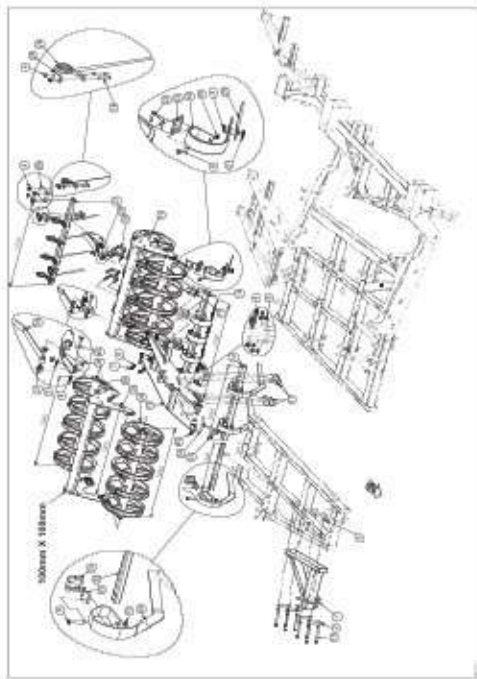
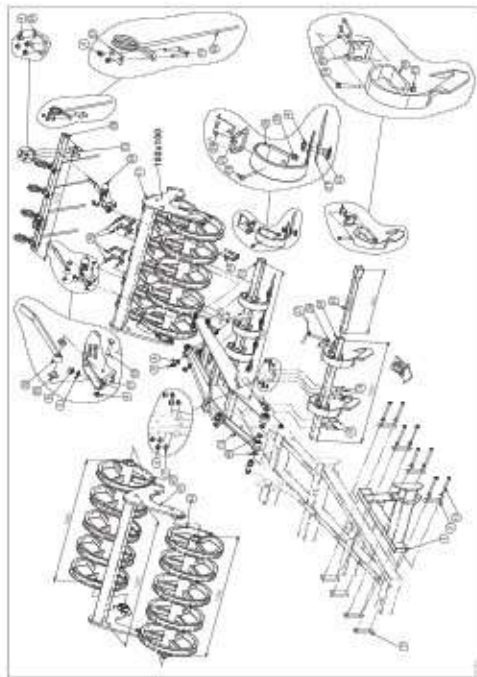
Vector 700

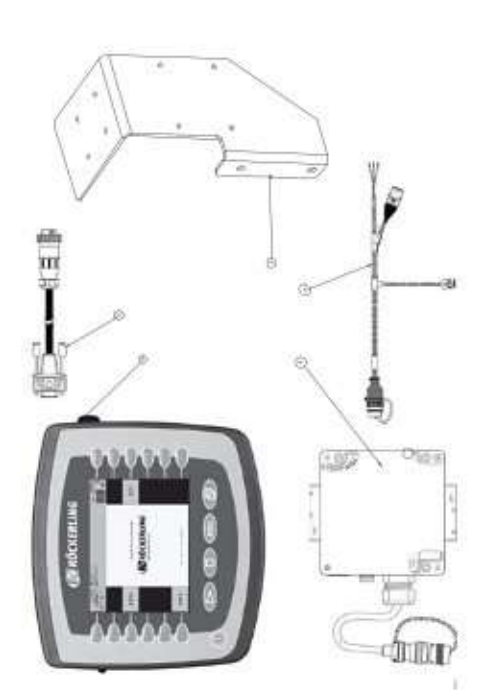
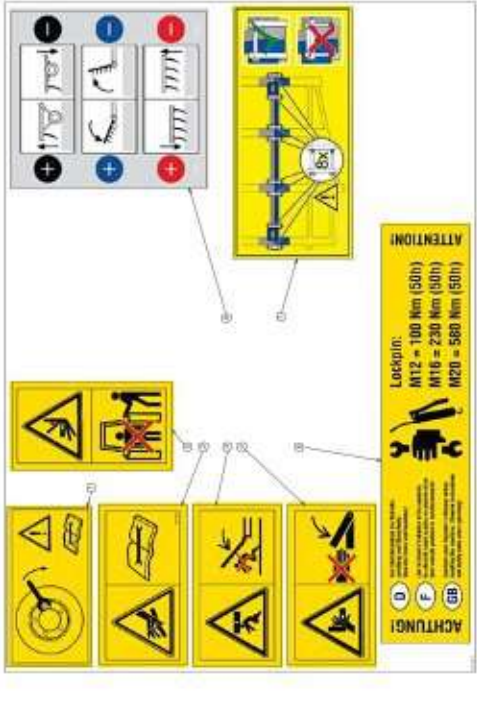
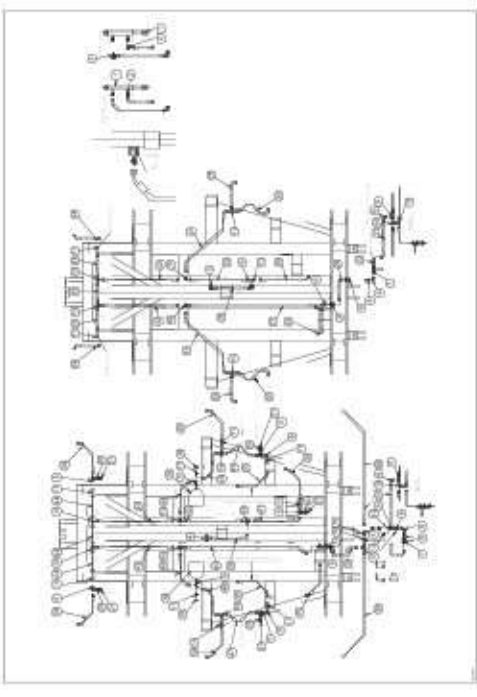
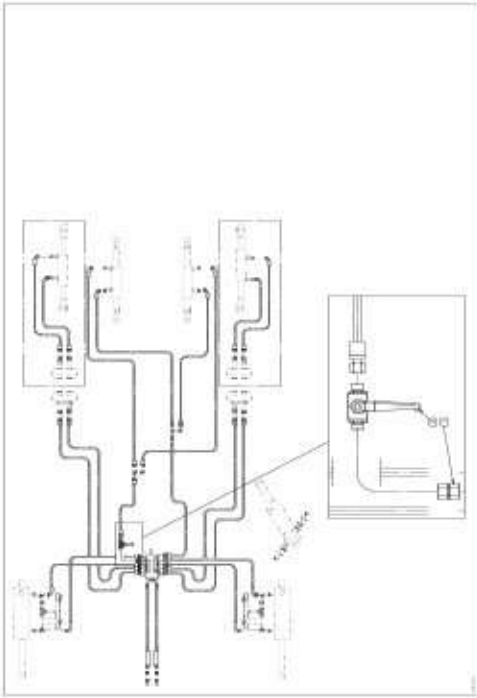
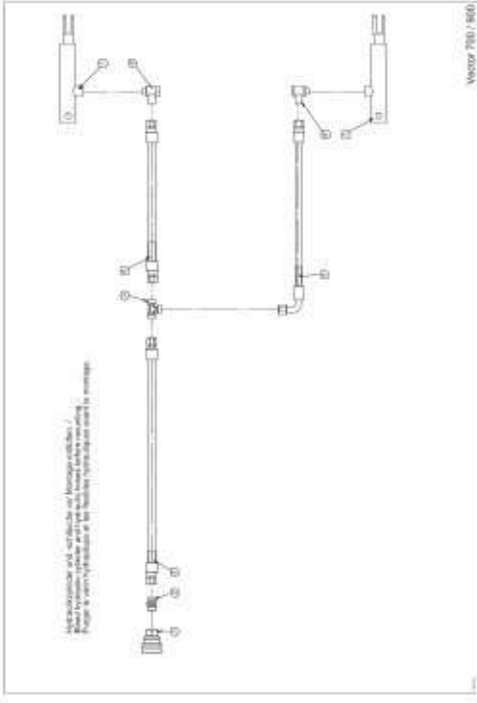
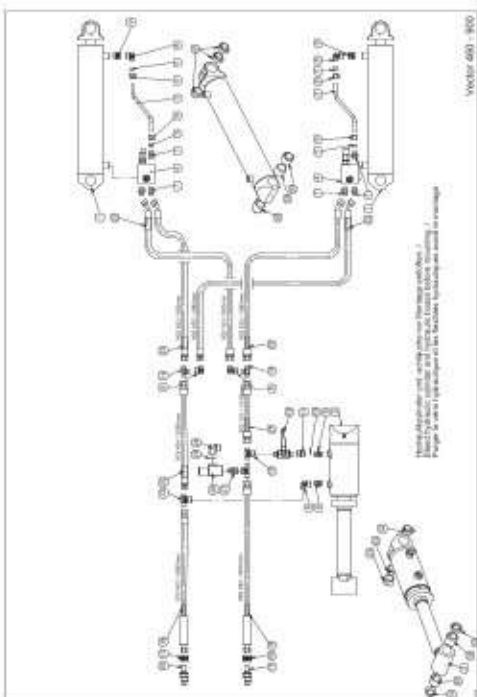
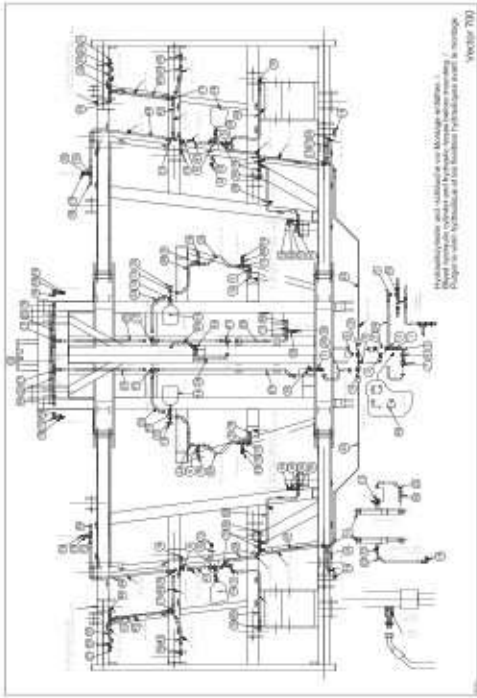
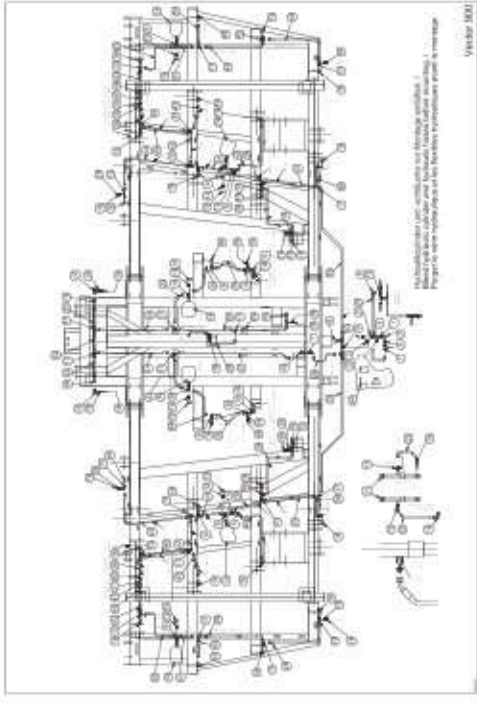
Vector 700 / 1000

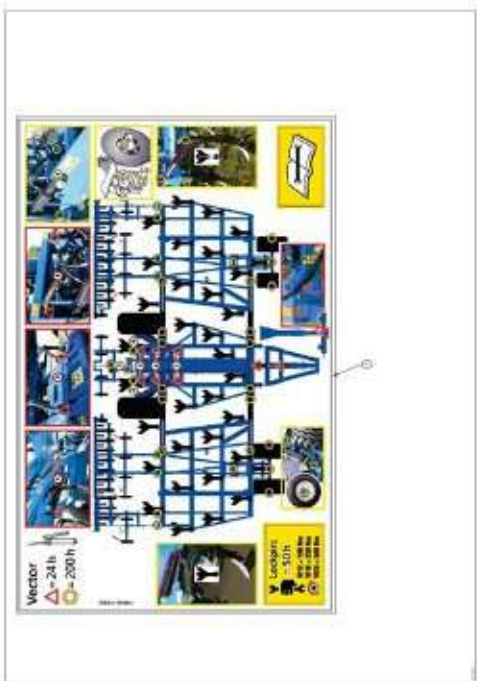


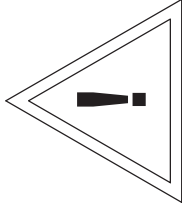












ACHTUNG, GEFAHR!

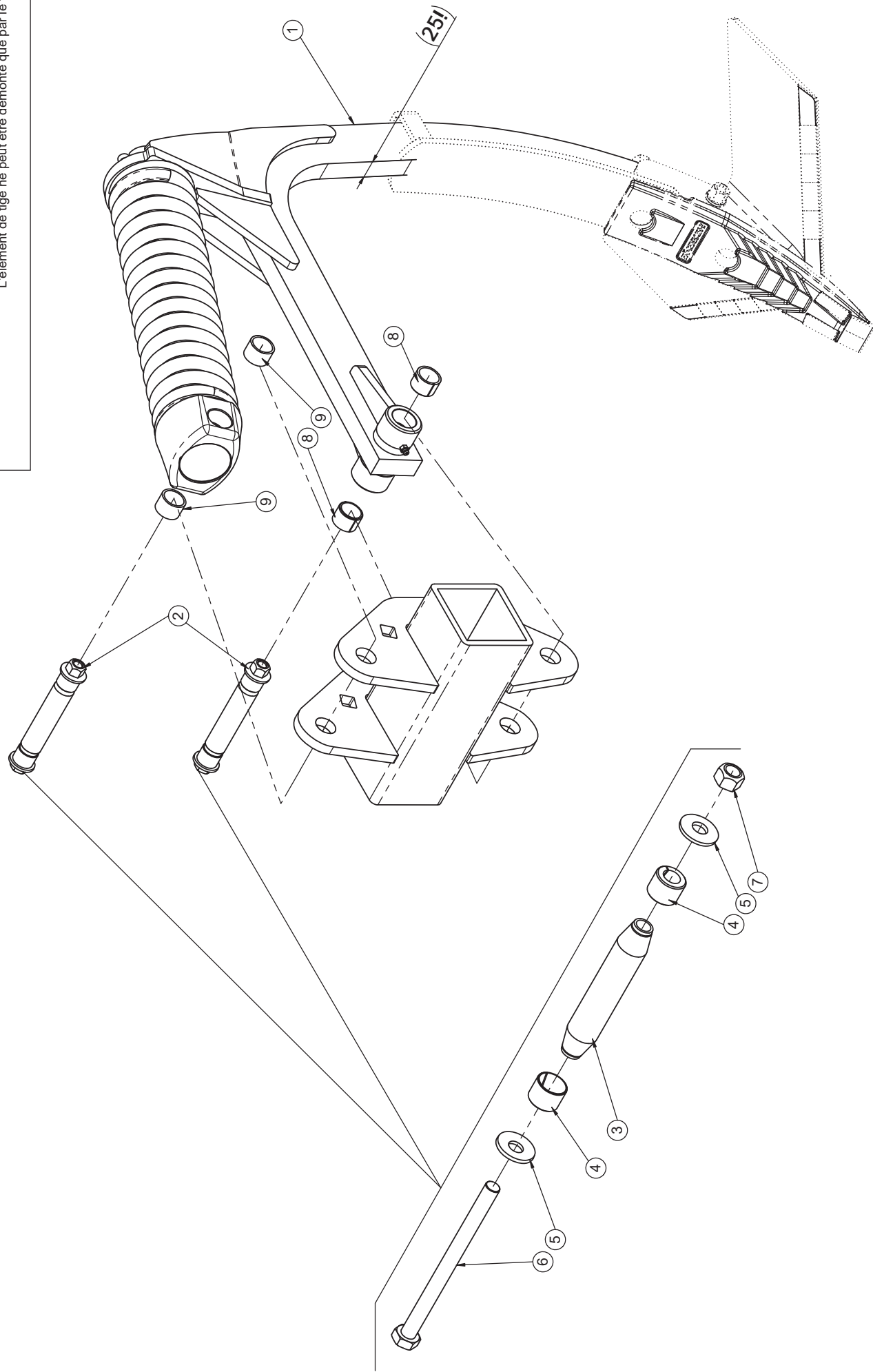
Zinkelement darf nur vom Hersteller zerlegt werden!

WARNING, DANGER!

Tine element must be disassembled by producer!

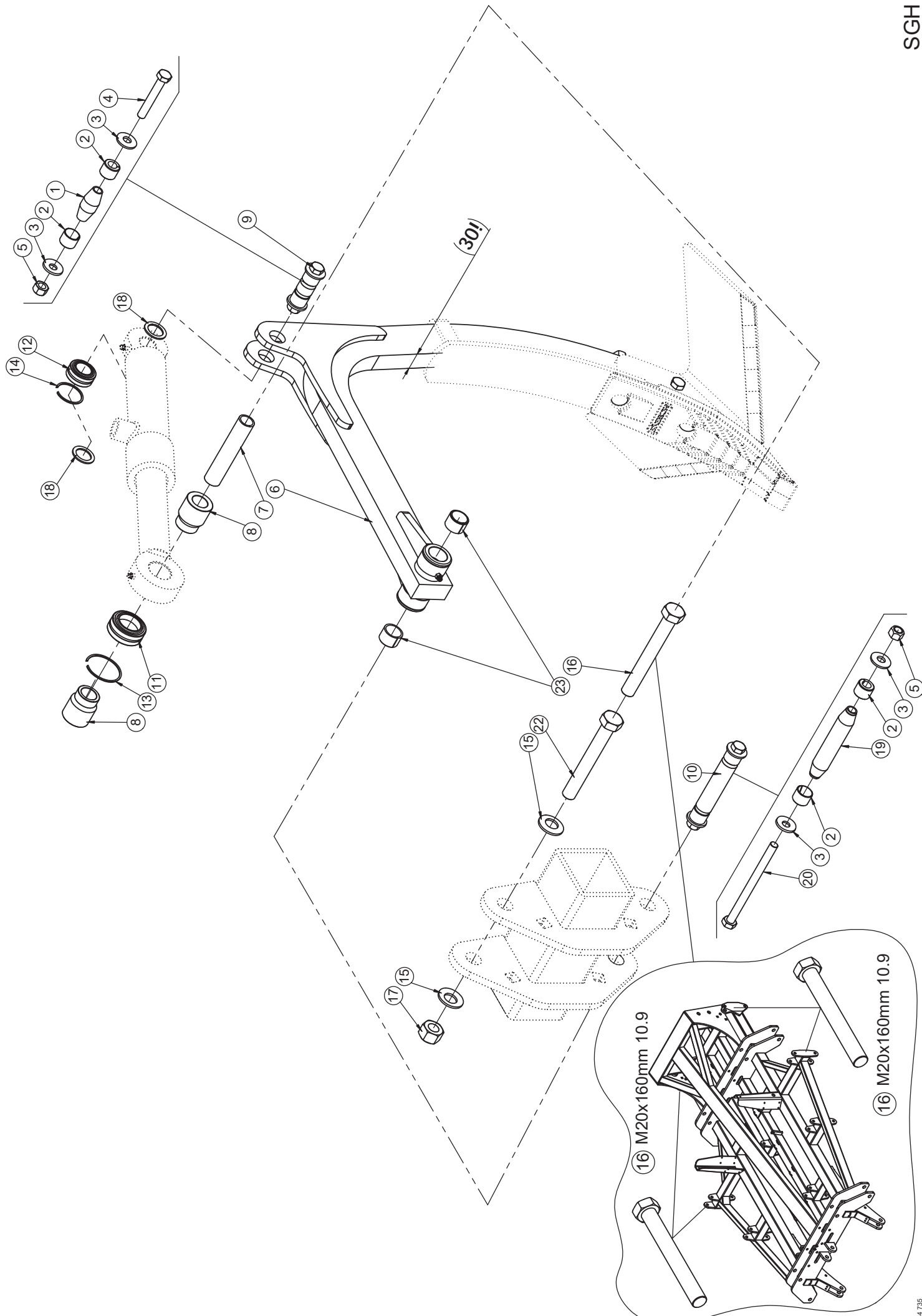
ATTENTION, DANGER!

L'élément de tige ne peut être démonté que par le fabricant!



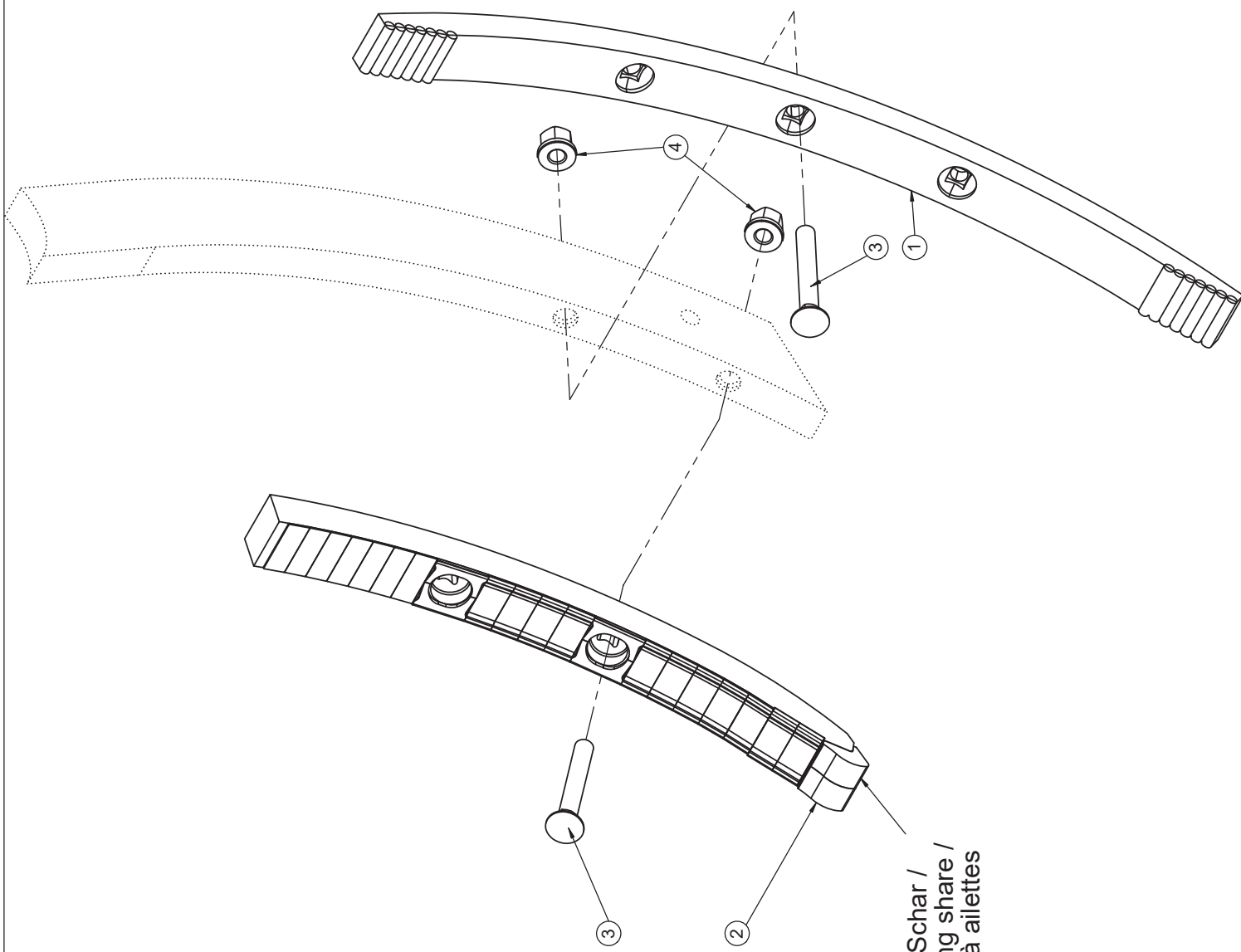
SGF- Zinkenelement / SGF-Tine element / SGF-élément de tige

Pos.	Art.Nr.	Artikelbezeichnung	Zusatzbezeichnung	Description	Désignation
1	642 490	SGF Element 13	montiert	Tineelement	Élément de Tige
2	634 164	Klemmbolzen montiert	25/104/137	Lockpin	Lockpin
3	906 220	Klemmbolzen	25/104/137	Pin	Broche
4	906 196	Spannhülse	25/19	Spring bush	Bague de serrage
5	902 628	Sperrkantscheibe (VT)	12mm zk verstärkt Form B	Washer	Rondelle
6	900 047	Sechskantschraube	M12x160 10.9zk	Bolt	Vis
7	901 618	Mutter	M12 10.0 zk	Nut	Écrou
8	900 193	Einspannbuchse	25/30/20 Pressitz	Bush	Bague ressort
9	912 686	Iglidur Z-Buchse	ZSM-25/30/20	Bush	Bague ressort



SGH Zinkenelement / SGH tine element / SGH élément de tige

Pos.	Art.Nr.	Artikelbezeichnung	Zusatzbezeichnung	Description	Désignation
1	906 218	Klemmbolzen	25/25/58	Pin	Broche
2	906 196	Spannhülse	25/19	Spring bush	Bague de serrage
3	902 628	Sperrkantscheibe (VT)	12mm zk verstärkt Form B	Washer	Rondelle
4	901 721	Sechskantschraube	M12x80 10.9zk	Bolt	Vis
5	901 618	Mutter	M12 10.0 zk	Nut	Écrou
6	664 422	Zinken 30	hyd. Steinsicherung	tine	doigt, dent
7	925 506	Lagerrohr	hyd. Steinsicherung	sleeve	douille, manchon
8	919 722	Gelenklagerhülse	D42/25 x 50mm	Bush	Douille
9	634 150	Klemmbolzen montiert	25/25/58	Lockpin	Lockpin
10	634 164	Klemmbolzen montiert	25/104/137	Lockpin	Lockpin
11	927 646	Gelenklager 35	GE 35 DO	bearing	palier à rotule
12	927 648	Gelenklager 25	GE 25 DO	bearing	palier à rotule
13	927 650	Sprengring SB 55	55x1,5	circlip	circlips
14	927 652	Sprengring SB 42	42x1,5	circlip	circlips
15	901 630	Sperrkantscheibe	20mm	Washer	Rondelle
16	901 740	Sechskantschraube	M20x160mm 10.9	Bolt	Vis
17	901 622	Mutter	M20 10.0 zk	Nut	Écrou
18	901 424	Paßscheibe	40x50x2,5mm	Washer	Rondelle
19	906 220	Klemmbolzen	25/104/137	Pin	Broche
20	900 047	Sechskantschraube	M12x160 10.9zk	Bolt	Vis
21	901 626	Sperrkantscheibe	12mm zk	Washer	Rondelle
22	901 738	Sechskantschraube	M20x150mm 10.9	Bolt	Vis
23	900 193	Einspannbuchse	25/30/20 Pressitz	Bush	Bague ressort

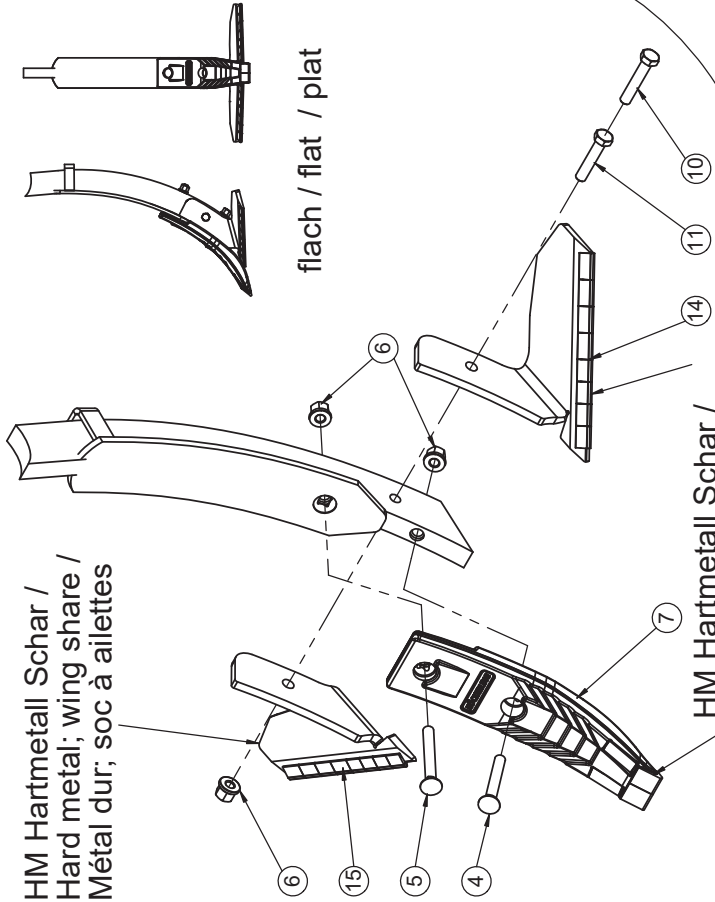


HM Hartmetall Schar /
 Hard metal; wing share /
 Métal dur; soc à ailettes

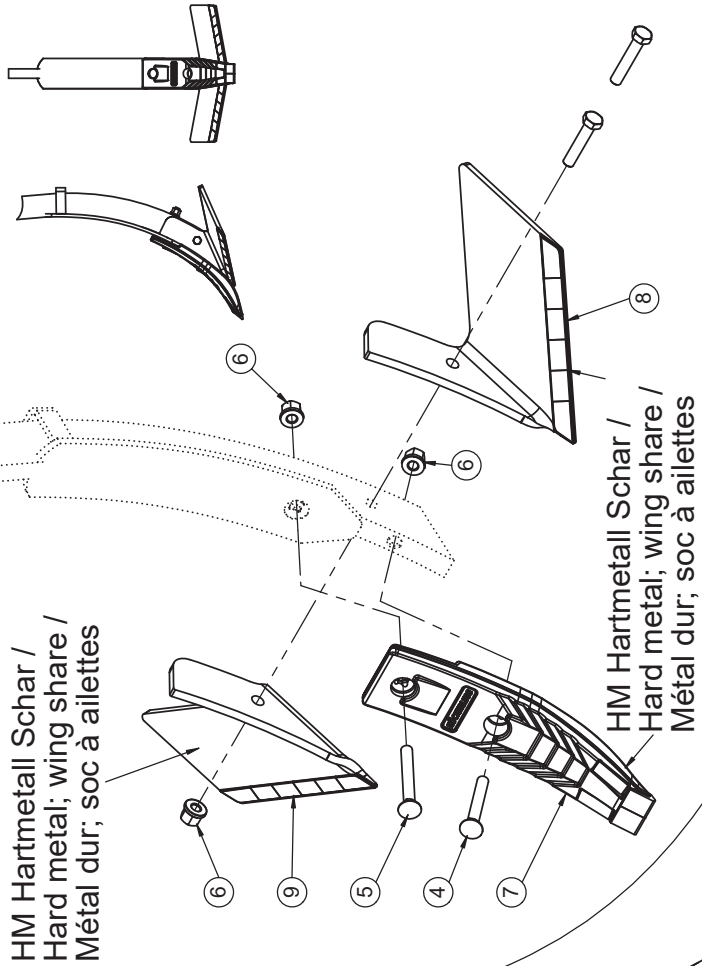
Meißelschar / Chisel share / Part du cultivateur

Pos.	Art.Nr.	Artikelbezeichnung	Zusatzbezeichnung	Description	Désignation
1	506 068	TopMix Meißelschar (VT)	40x20x589mm m. Beschichtung	Points	Soc réversible
2	915 774	Topmix - Meißelschar 40x20mm	mit Hartmetallspitze	Chisel couler	Soc à tranchant
3	900 871	Senkschraube	M12x90 DIN 608 10.9	Bolt	Vis
4	901 215	Bundmutter	M12 SW19 10.9 zk	Nut	Écrou

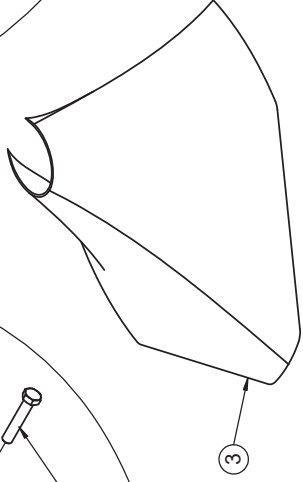
HM Hartmetall Schar /
Hard metal; wing share /
Métal dur; soc à ailettes



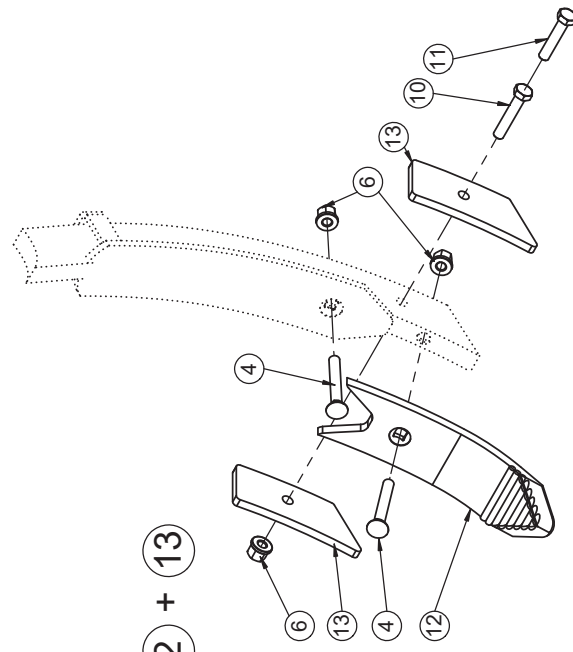
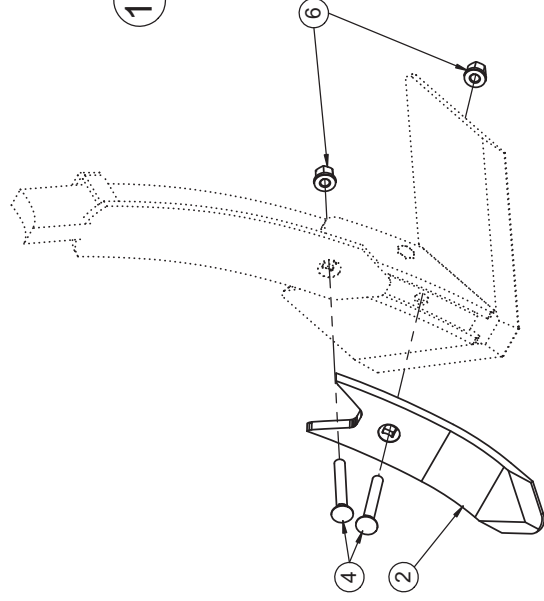
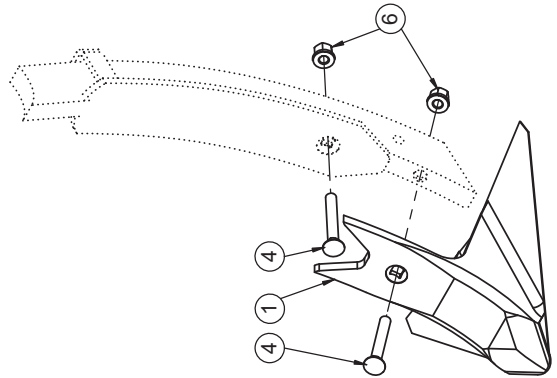
HM Hartmetall Schar /
Hard metal; wing share /
Métal dur; soc à ailettes



HM Hartmetall Schar /
Hard metal; wing share /
Métal dur; soc à ailettes



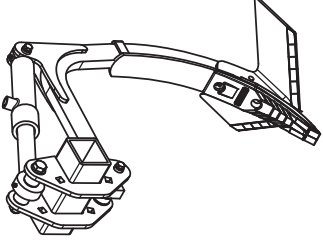
oder
12 + 13 or 2 + 13
ou



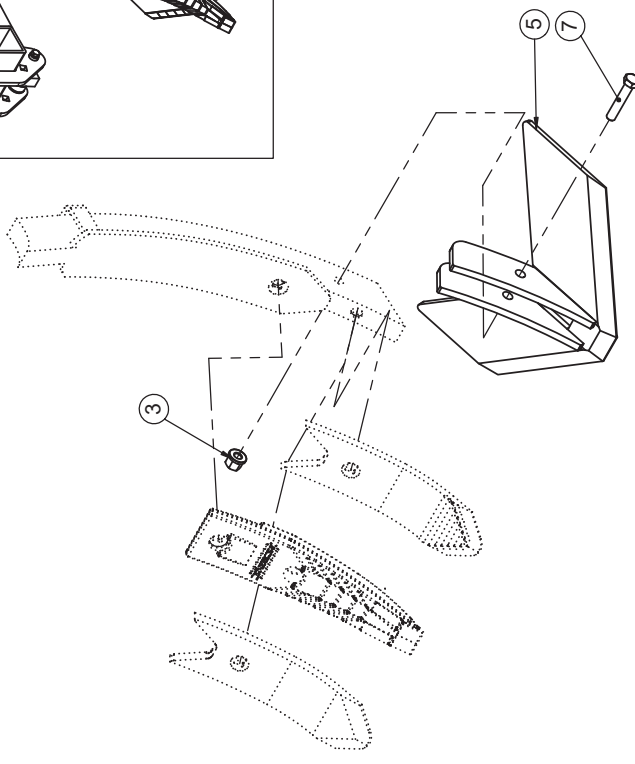
Schare / Coulter point / Pointe de soc

Pos.	Art.Nr.	Artikelbezeichnung	Zusatzbezeichnung	Description	Désignation
1	506 055	Topmix Gänsefußschar	320x10mm	Points	Soc
2	506 065	Scharspitze	80x14 mm	Lower part of points	Soc en dessous
3	904 824	Abdeckhaube	TopMix Schar	Protective cover	Pochette
4	900 871	Senkschraube	M12x90 DIN 608 10.9	Bolt	Vis
5	917 296	Senkschraube	M12x100 DIN 608 10.9	Bolt	Vis
6	901 215	Bundmutter	M12 SW19 10.9 zk	Nut	Écrou
7	915 776	TopMix-Scharspitze 80x30	mit Hartmetallspitze	Topmix points	Topmix soc
8	932 216	Flügelschar links 2018	Hartmetall	Wing share left	Soc à ailettes gauche
9	932 214	Flügelschar rechts 2018	Hartmetall	Wing share right	Soc à ailettes
10	901 718	Sechskantschraube	M12x65 10.9zk	Bolt	Vis
11	901 528	Sechskantschraube	M12x60 10.9zk	Bolt	Vis
12	506 069	Scharspitze	80x14mmm aufgeschweißt	Lower part of points	Soc en dessous
13	906 430	Topmix Stabiplatte		Topmix plate	Topmix plaque
14	939 370	Flügelschar links flach	Betek HM	Wing share left ; flat	Soc à ailettes gauche; plat
15	939 372	Flügelschar rechts flach	Soc à ailettes droit; plat	Wing share right, flat	Soc à ailettes droit; plat

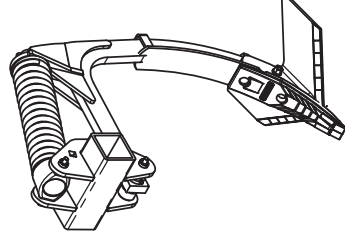
SGH



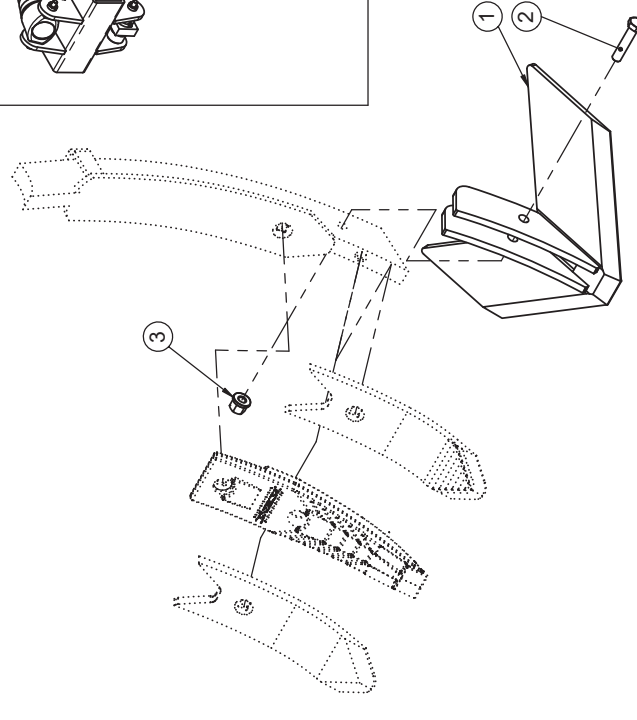
Standard / standard / Norme



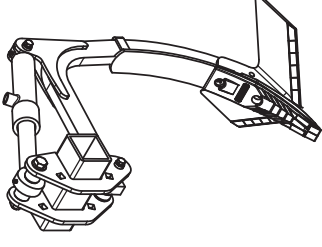
SGF



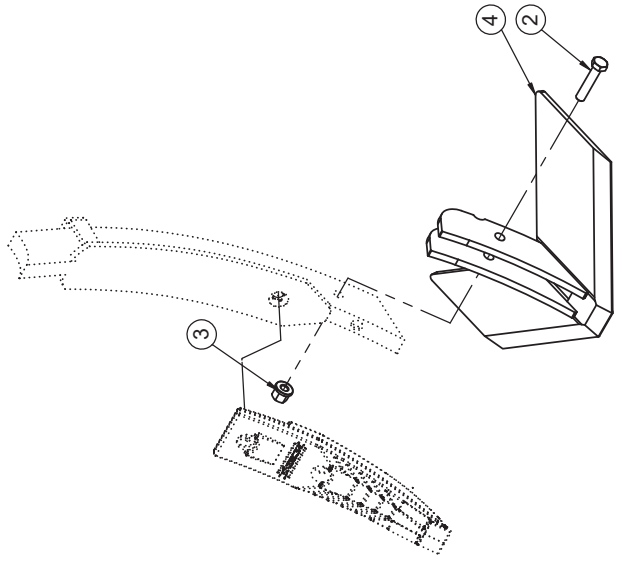
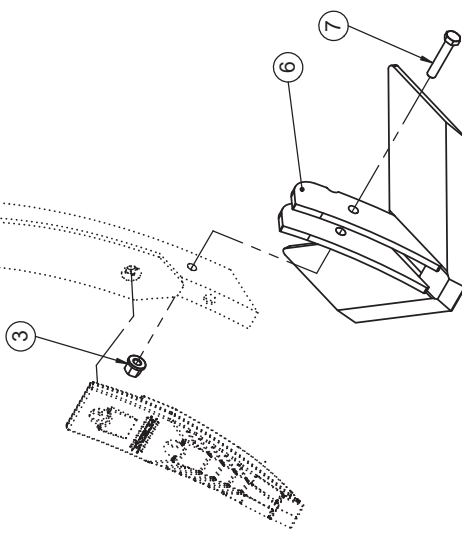
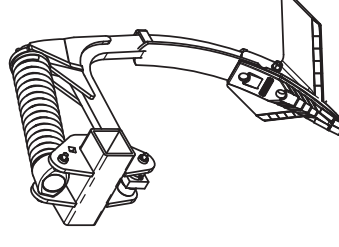
flach / flat / plate



SGH



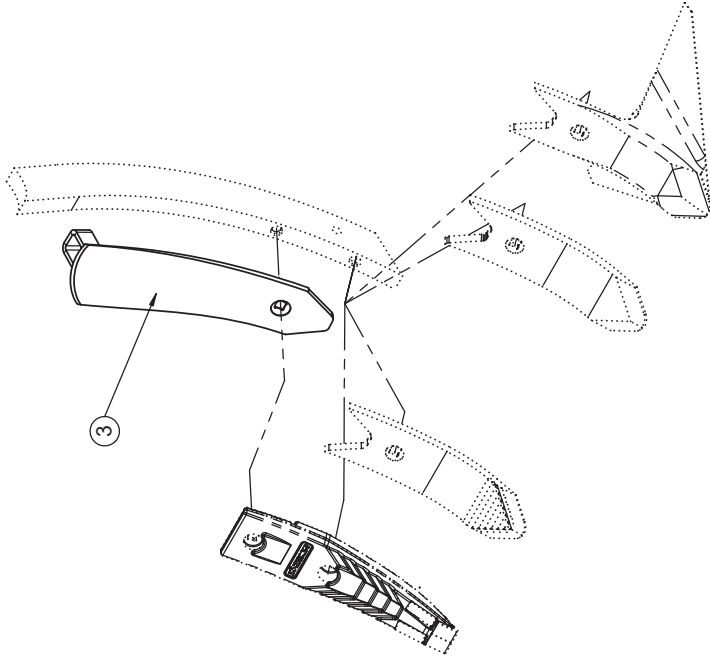
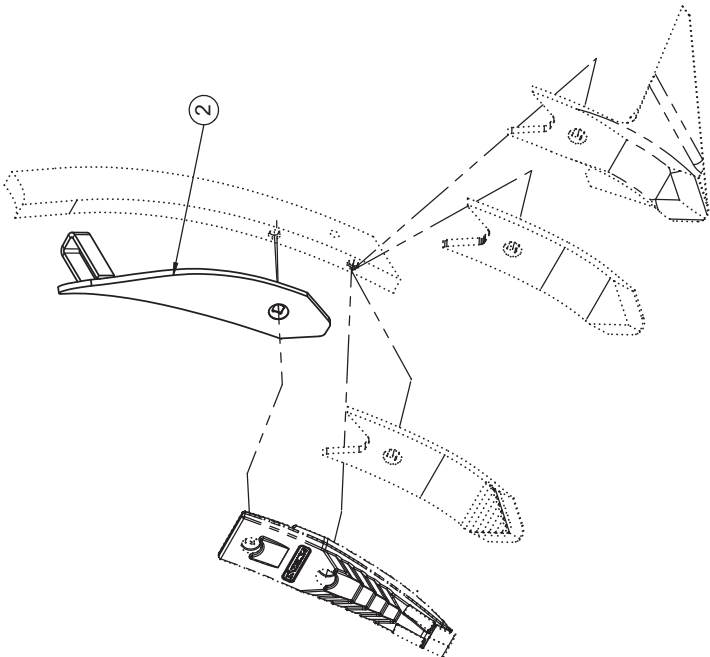
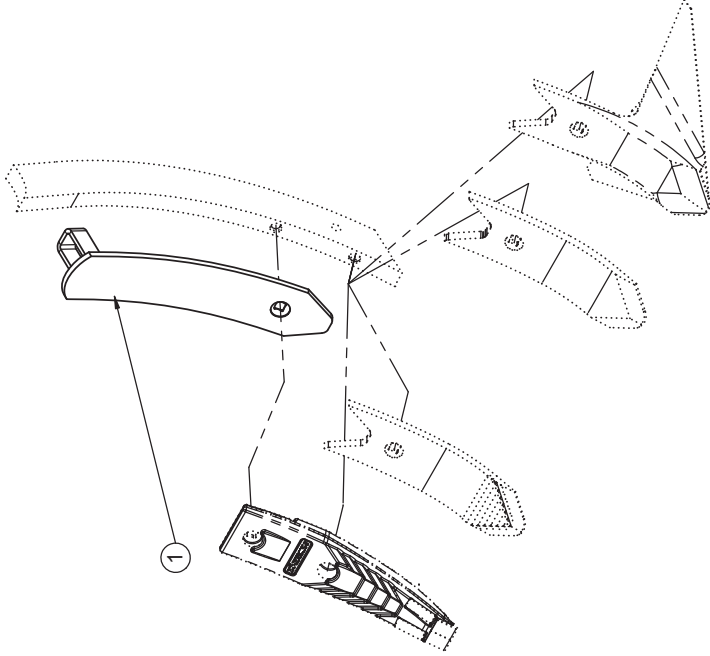
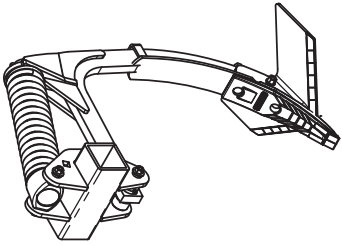
SGF



Flügelschar / Wing share / Soc patte d'oie

Pos.	Art.Nr.	Artikelbezeichnung	Zusatzbezeichnung	Description	Désignation
1	506 025	Flügelschar		Points winged	Soc patte d'oie
2	901 528	Sechskantschraube	M12x60 10.9zk	Bolt	Vis
3	901 215	Bundmutter	M12 SW19 10.9 zk	Nut	Écrou
4	651 226	Flügelschar, flach		Points winged	Soc platte d'oie
5	664 430	Flügelschar 30		Points winged	Soc patte d'oie
6	670 232	Flügelschar, flach, 30		Points winged	Soc platte d'oie
7	901 718	Sechskantschraube	M12x65 10.9zk	Bolt	Vis

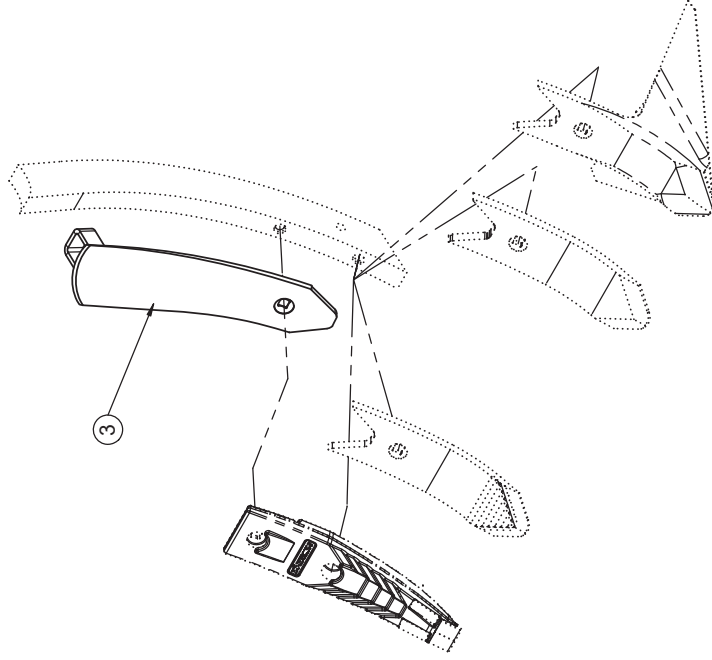
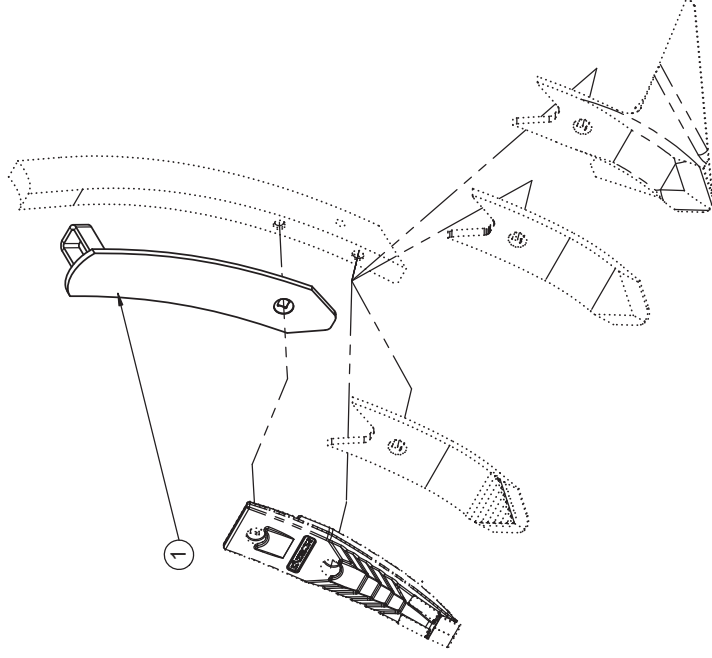
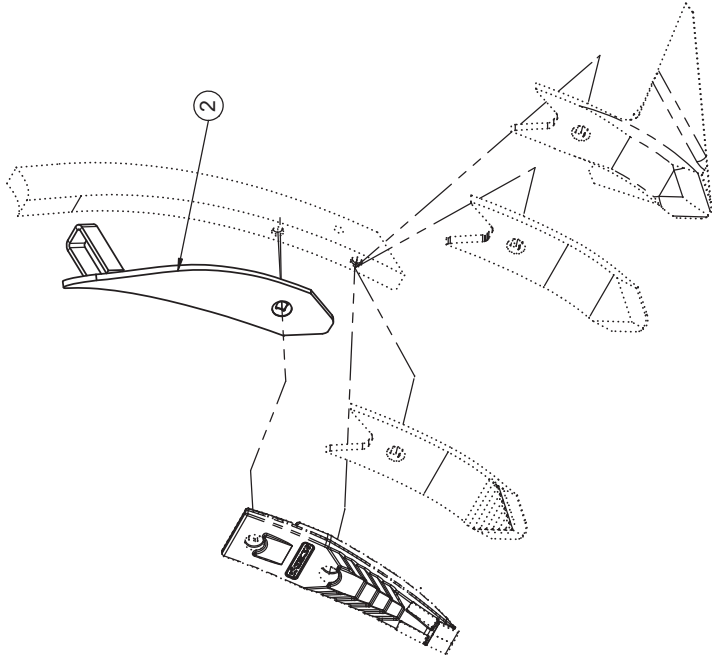
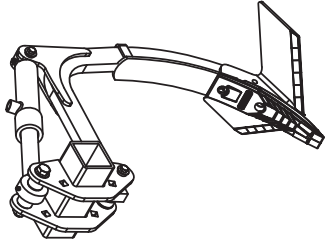
SGF



Leitblech / Guide plate / Plaque de guidage

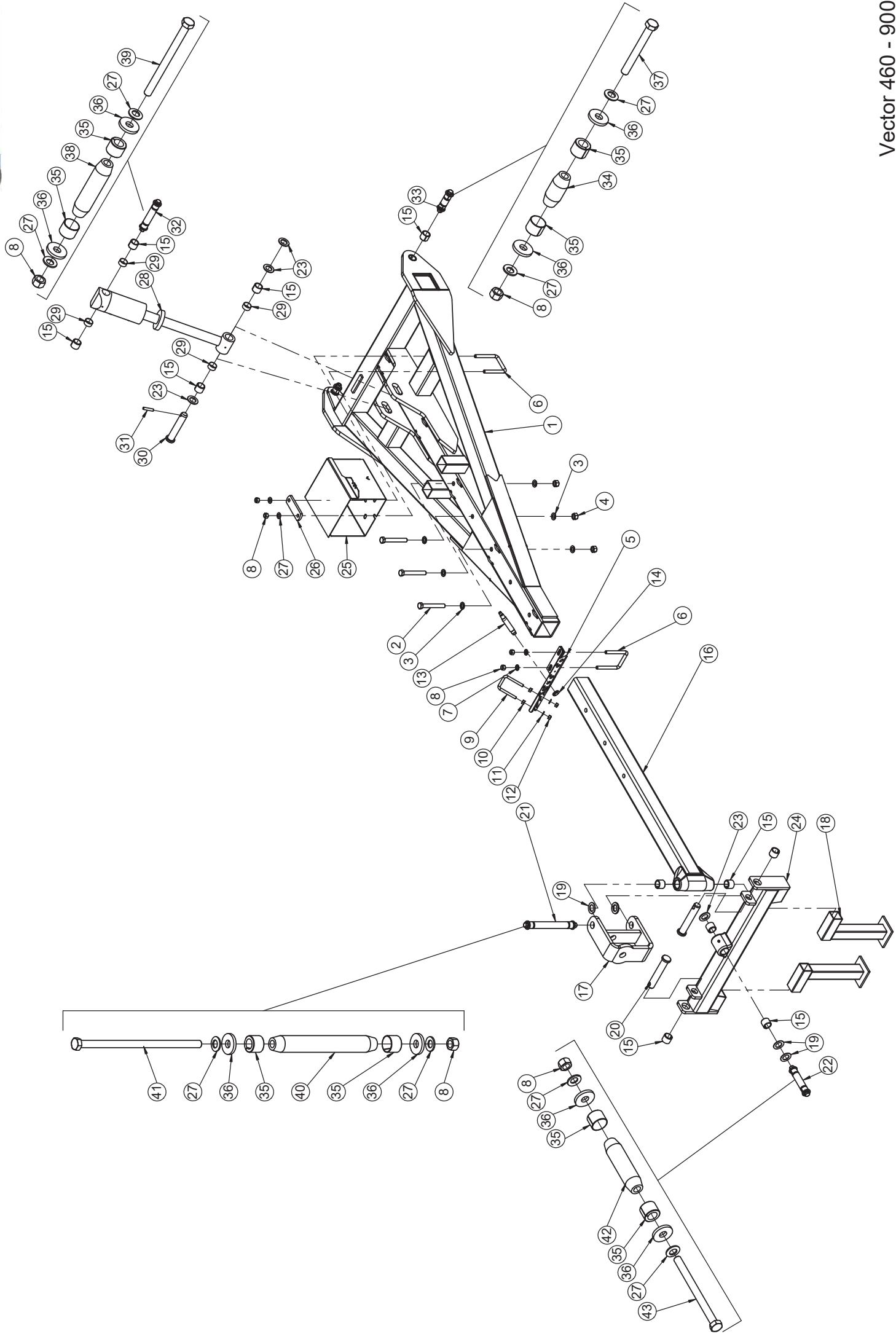
Pos.	Art.Nr.	Artikelbezeichnung	Zusatzbezeichnung	Description	Désignation
1	907 020	Top Leitblech, gerade	mit Haltebügel	Guide plate	Plaque de guidage
2	907 026	Top Leitblech, rechts	mit Haltebügel	Guide plate, right	Plaque de guidage, droite
3	907 024	Top Leitblech, links	mit Haltebügel	Guide plate, left	Plaque de guidage, gauche

SGH



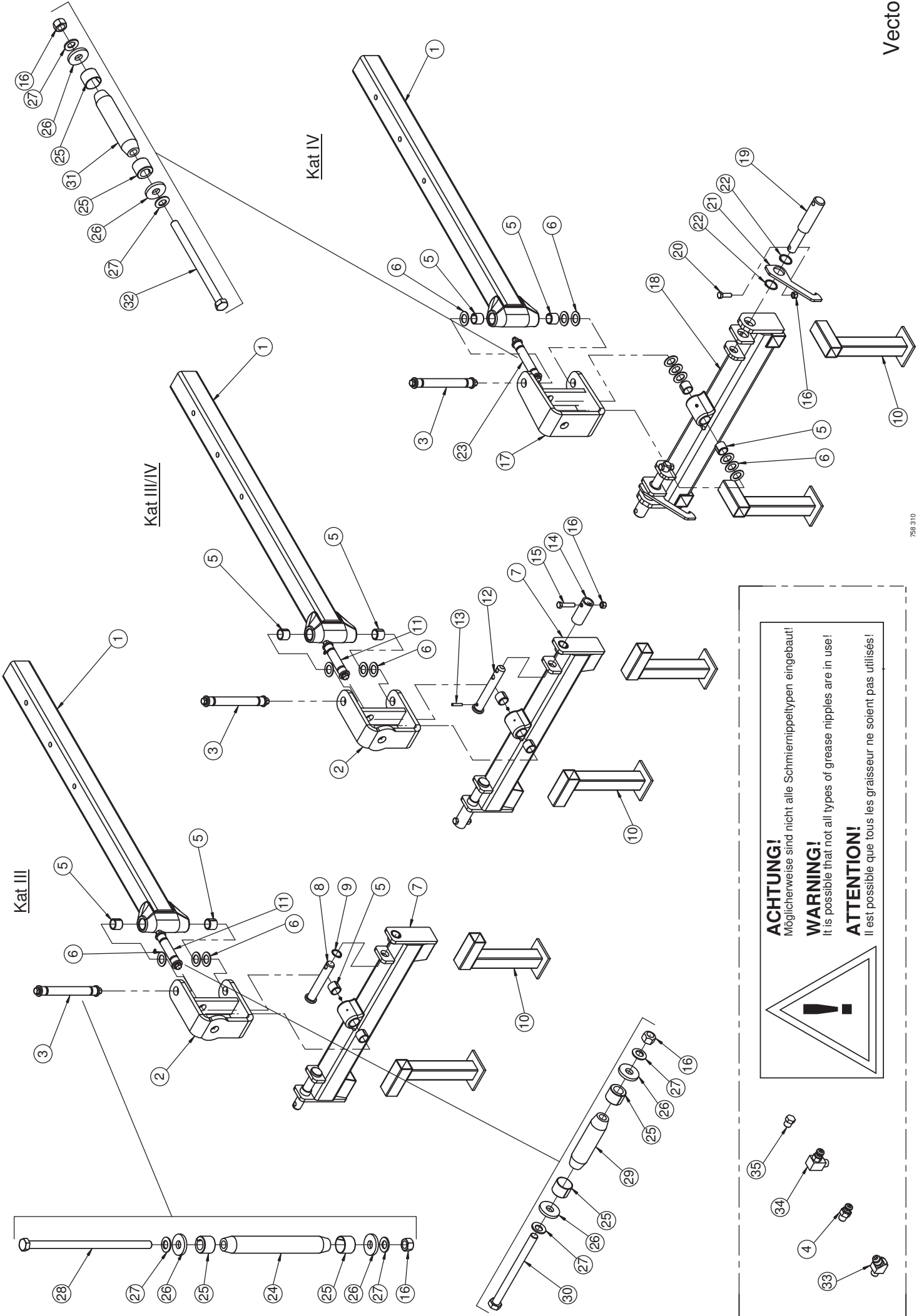
Leitbleche / Guide plate / Plaque de guidage

Pos.	Art.Nr.	Artikelbezeichnung	Zusatzbezeichnung	Description	Désignation
1	664 424	Top Leitblech, gerade, 30	mit Haltebügel	Guide plate	Plaque de guidage
2	664 426	Top Leitblech, rechts, 30	mit Haltebügel	Guide plate, right	Plaque de guidage, droite
3	664 428	Top Leitblech, links, 30	mit Haltebügel	Guide plate, left	Plaque de guidage, gauche



Deichsel / Drawbar / Flèche

Pos.	Art.Nr.	Artikelbezeichnung	Zusatzbezeichnung	Description	Désignation
1	633 846	Deichsel Vector 08		Drawbar	Flèche
2	901 738	Sechskantschraube	M20x150mm 10.9	Hexagon-head bolt	Vis à tête hexagonale
3	901 649	U-Scheibe	21mm vz	Washer	Rondelle
4	901 622	Mutter	M20 10.0 zk	Nut	Écrou
5	630 310	Schlauchhalter	Deichsel	Parking bracket for hoses	Support de conduit flexible
6	900 238	Bügelschraube 19MnB4	M16x101x135mm 8.8 zk	U-Bolt	Bride
7	901 760	U-Scheibe	17mm roh	Washer	Rondelle
8	901 620	Mutter	M16 10.0 zk	Nut	Écrou
9	900 970	Bügelschraube 19MnB4	M12x81x105mm	U-Bolt	Bride
10	901 604	Mutter	M12 zk	Nut	Écrou
11	901 634	U-Scheibe	13mm vz	Washer	Rondelle
12	901 618	Mutter	M12 10.0 zk	Nut	Écrou
13	906 300	Lockpin-Demontagedorn	M22	Lockpin disassembling tool	chasse-Lockpin
14	901 478	Mutter	M22x1.5 DIN 936	Nut	Écrou
15	900 190	Einspannbuchse	36/45/36	Bush	Bague ressort
16	633 842	Teleskopdeichseleinschub	Querjoch	Drawbar	Timon d'attelage
17	630 250	Kreuzgelenk Anhängung		Drawbar bracket	Pivot coisé d'att.
18	630 260	Abstellstütze		Parking support	Béquille
19	906 540	U-Scheibe	60x36x3 gehärtet	Washer	Rondelle
20	903 104	Unterlenkerbolzen	Kat III	Pin	Broche
21	634 226	Klemmbolzen montiert	36/235/268	Lockpin	Lockpin
22	634 246	Klemmbolzen montiert	36/110/143	Lockpin	Lockpin
23	904 588	U-Scheibe gehärtet	60x36x4	Washer	Rondelle
24	630 340	Zugjoch m. Einspannbuchse	KAT III	Drawbar linkage	Palonnier
25	637 634	Werkzeugkasten	vorm.	Toolbox	Boîte à outils
26	632 506	Gegenplatte	117x50x12	Attaching plate	Plateau de fixation
27	901 628	Sperrkantscheibe	16mm zk	Washer	Rondelle
28	905 706	Hy-Zylinder Deichsel	100/50/70/660	Hydraulic cylinder	Verin
29	633 984	Zylinderhülse	20 43,25 x 2,1	Distance tube	Tuyau d'écartement
30	906 456	Deichselbolzen	36x167x197	Pin	Broche
31	901 787	Spiralspannstift	12x60	Roll pin	Goupille creuse
32	634 220	Klemmbolzen montiert	36/120/153	Lockpin	Lockpin
33	634 206	Klemmbolzen montiert	36/50/83	Lockpin	Lockpin
34	906 228	Klemmbolzen	36/50/83	Pin	Broche
35	906 208	Spannhülse	36/12-20	spring bush	Bague de serrage
36	901 821	Scheibe gehärtet	17x45x6mm zk	Washer	Rondelle
37	901 558	Sechskantschraube	M16x140mm 10.9 zk	Bolt	Vis
38	906 302	Klemmbolzen	36/120/153	Pin	Broche
39	900 074	Sechskantschraube	M16x210mm 10.9 zk	Bolt	Vis
40	906 234	Klemmbolzen	36/235/268	Bolt	Axe Lockpin
41	900 077	Sechskantschraube	M16x320mm 10.9 zk	Bolt	Vis
42	906 232	Klemmbolzen	36/110/143	Pin	Broche
43	902 555	Sechskantschraube	M16x200mm 10.9 zk	Bolt	Vis

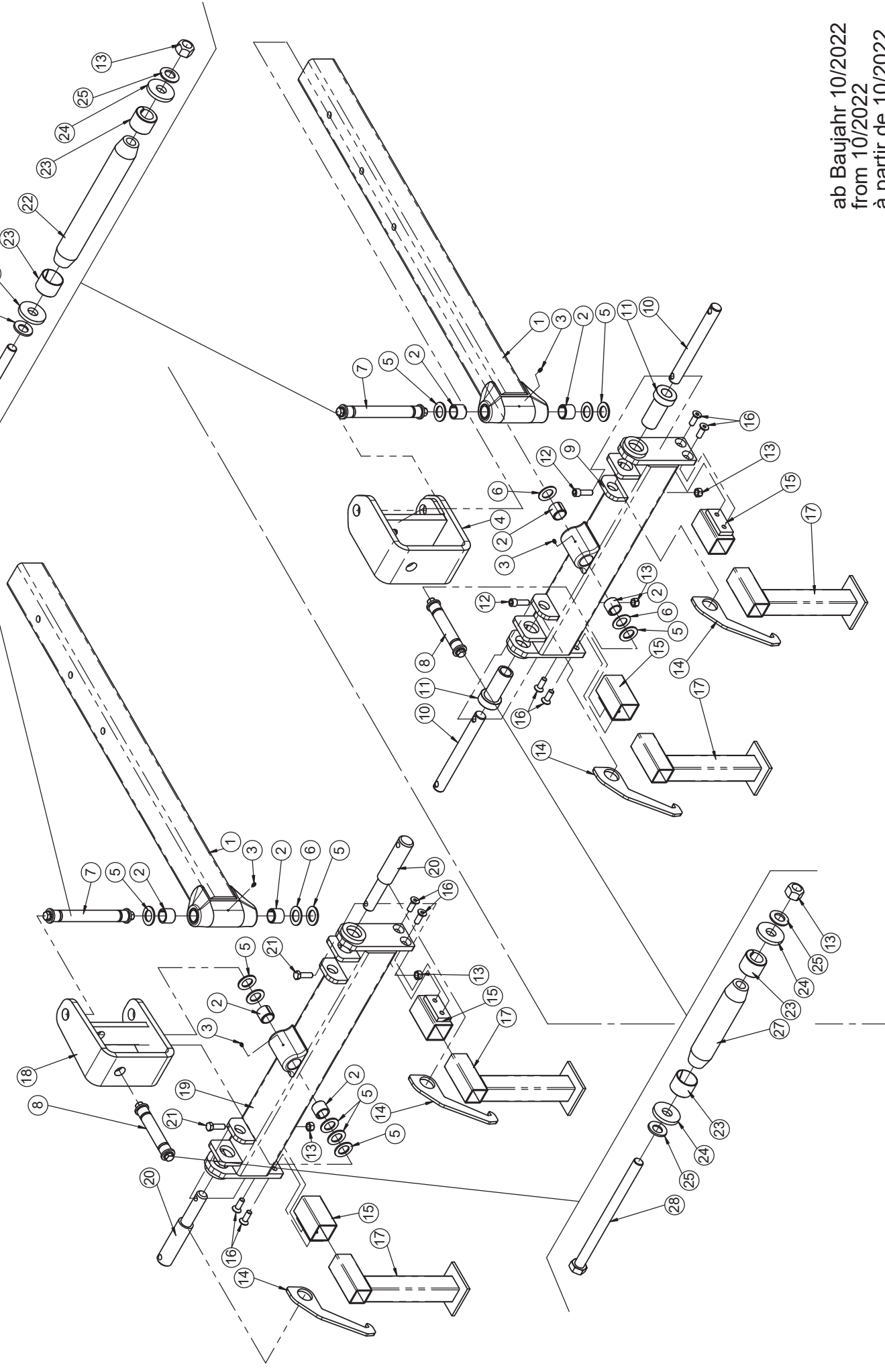


Anhängung / Attaching the drawbar / Attelage

Kat III - Cat III/IV - Cat IV

Pos.	Art.Nr.	Artikelbezeichnung	Zusatzbezeichnung	Description	Désignation
1	633 842	Teleskopdeichseleinschub	Querjoch	Drawbar	Timon d'attelage
2	630 250	Kreuzgelenk Anhängung		Drawbar bracket	Pivot coisé d'att.
3	634 226	Klemmbolzen montiert	36/235/268	Lockpin	Lockpin
4	506 435	Schmiernippel	M6x1 gerade	Grease nipple	Graisieur
5	900 190	Einspannbuchse	36/45/36	Bush	Bague ressort
6	906 540	U-Scheibe	60x36x3 gehärtet	Washer	Rondelle
7	630 340	Zugjoch m. Einspannbuchse	KAT III	Drawbar linkage	Palonnier
8	903 104	Unterlenkerbolzen	Kat III	Pin	Broche
9	901 400	Sicherungsring für Wellen	DIN 471	Circlip	Circlips
10	630 260	Abstellstütze		Parking support	Béquille
11	634 246	Klemmbolzen montiert	36/110/143	Lockpin	Lockpin
12	080 419	Unterlenkerbolzen	Kat IV	Pin	Broche
13	901 782	Spannstift	10 x 50	Rollpin	Goupille creuse
14	905 444	Hülse Unterlenkerbolzen	Kat III auf Kat IV	Bush	Bague ressort
15	901 549	Sechskantschraube	M16x70mm 10.9 zk	Bolt	Vis
16	901 620	Mutter	M16 10.0 zk	Nut	Écrou
17	644 910	Kreuzgelenk Anhängung		Universal joint	Joint à cardan
18	644 912	Zugjoch	geschw.	Drawbar	Barre oscillante
19	914 758	Bolzen	Zugjoch Kat. 3 / 4	Locking pin	Cheville
20	901 546	Sechskantschraube	M16x50mm 10.9 zk	Bolt	Vis
21	921 306	Fanghaken Stütze Zugjoch Kat 4	10	Hook	Crochet
22	921 060	Sicherungsring für Wellen	A50	Circlip	Circlip
23	634 616	Klemmbolzen montiert	36/140/173	Lockpin	Lockpin
24	906 234	Klemmbolzen	36/235/268	Bolt	Axe Lockpin
25	906 208	Spannhülse	36/12-20	spring bush	Bague de serrage
26	901 821	Scheibe gehärtet	17x45x6mm zk	Washer	Rondelle
27	901 628	Sperrkantscheibe	16mm zk	Washer	Rondelle
28	900 077	Sechskantschraube	M16x320mm 10.9 zk	Bolt	Vis
29	906 232	Klemmbolzen	36/110/143	Pin	Broche
30	902 555	Sechskantschraube	M16x200mm 10.9 zk	Bolt	Vis
31	906 714	Klemmbolzen	36/140/173	Pin	Broche
32	902 560	Sechskantschraube	M16x240mm 10.9 zk	Bolt	Vis
33	903 106	Schmiernippel	M6x1 / 45°	Grease nipple	Graisieur
34	506 436	Schmiernippel	SFG 6x1mm 90° vz	Grease nipple	Graisieur
35	900 108	Blindstopfen	M6x1	Plug	Bouchon

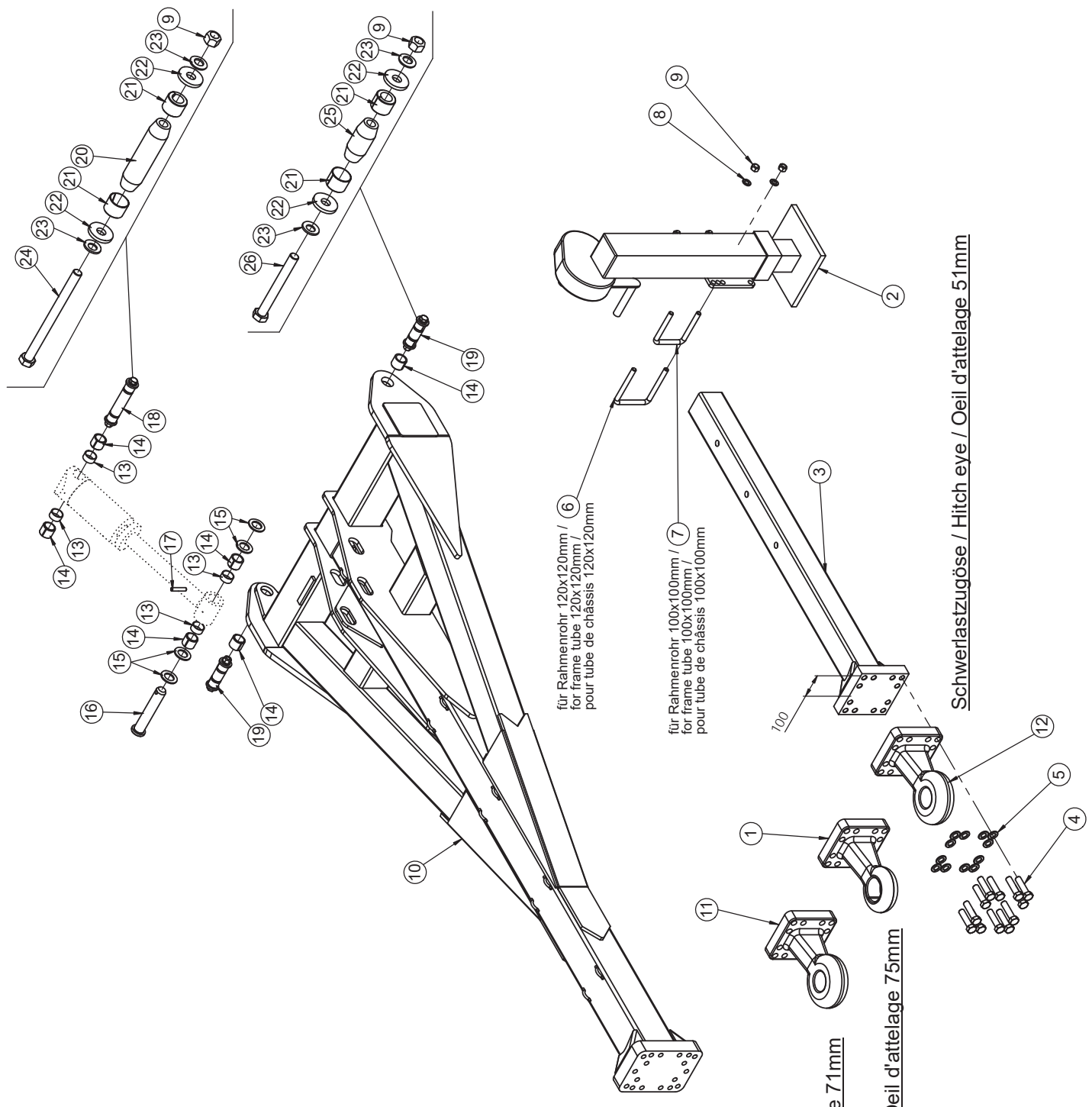
ab Baujahr 05/2022
from 05/2022
à partir de 05/2022



ab Baujahr 10/2022
from 10/2022
à partir de 10/2022

Anhängung Kat IV / Drawbar Kat IV / Attelage Kat IV

Pos.	Art.Nr.	Artikelbezeichnung	Zusatzbezeichnung	Description	Désignation
1	633 842	Teleskopdeichseleinschub	Querjoch	Drawbar	Timon d'attelage
2	900 190	Einspannbuchse	36/45/36	Bush	Bague ressort
3	506 435	Schmiernippel	M6x1 gerade	Grease nipple	Graisser
4	670 346	Kreuzgelenk, verstärkt	120er Zugjoch	Universal joint	Joint à cardan
5	904 588	U-Scheibe gehärtet	60x36x4	Washer	Rondelle
6	906 540	U-Scheibe gehärtet	60x36x3	Washer	Rondelle
7	634 226	Klemmbolzen montiert	36/235/268	Lockpin	Lockpin
8	634 616	Klemmbolzen montiert	36/140/173	Lockpin	Lockpin
9	670 370	Zugjoch JD QH CAT4/4N	geschw.	Drawbar	Barre oscillante
10	926 252	Bolzen	Zugjoch JD QH Cat4/4N	Locking pin	Cheville
11	926 846	Adapterhülse	Zugjoch JD QH Cat4/4N	Adapter sleeve	Manchon de serrage
12	926 900	Innensechskantschraube	ISO 4762 M16 x 50	hex. Socket head cap screw	vis à tête six pans creux
13	901 620	Mutter	M16 10.0 zk	Nut	Écrou
14	941 422	Fanghaken lang KAT IV	10	Hook	Crochet
15	670 306	Stützaufnahme	geschweißt	Bracket	Support
16	901 755	Senkschraube	M16x45	Bolt	Vis
17	630 260	Abstellstütze		Parking support	Béquille
18	644 910	Kreuzgelenk Anhängung		Universal joint	Joint à cardan
19	670 366	Zugjoch KAT IV	geschweißt	Drawbar	Barre oscillante
20	914 758	Bolzen	Zugjoch Kat. 3 / 4	Locking pin	Cheville
21	901 546	Sechskantschraube	M16x50mm 10.9 zk	Bolt	Vis
22	906 234	Klemmbolzen	36/235/268	Bolt	Axe Lockpin
23	906 208	Spannhülse	36/12-20	spring bush	Bague de serrage
24	901 821	Scheibe gehärtet	17x45x6mm zk	Washer	Rondelle
25	901 628	Sperrkantscheibe	16mm zk	Washer	Rondelle
26	900 077	Sechskantschraube	M16x320mm 10.9 zk	Bolt	Vis
27	906 714	Klemmbolzen	36/140/173	Pin	Broche
28	917 414	Sechskantschraube	M16x230mm 10.9 zk	Bolt	Vis



für Rahmenrohr 120x120mm /
for frame tube 120x120mm /
pour tube de châssis 120x120mm

für Rahmenrohr 100x100mm /
for frame tube 100x100mm /
pour tube de châssis 100x100mm

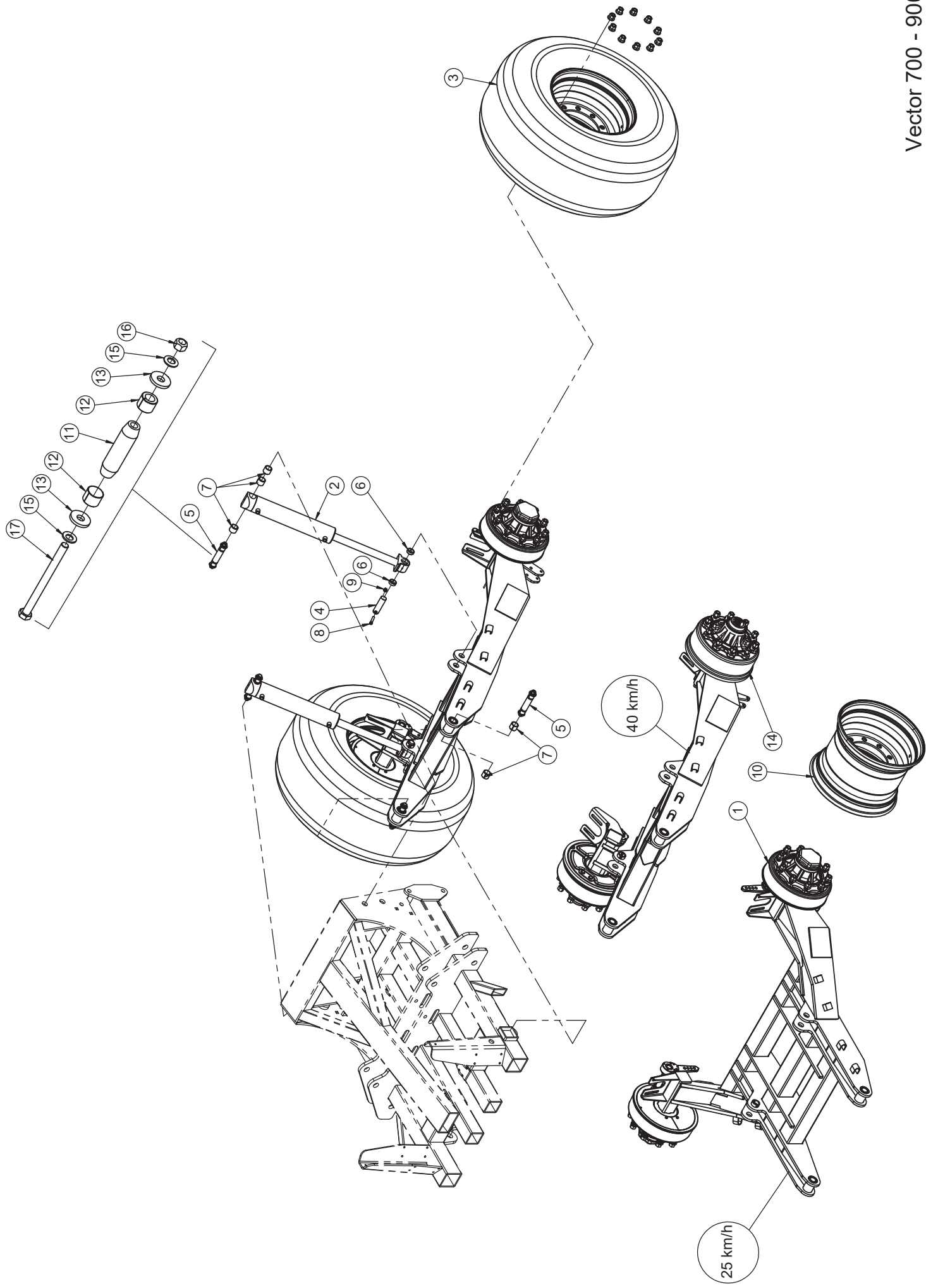
Schwerlastzugöse / Hitch eye / Oeil d'attelage 71mm

Zugöse / Hitch eye / Oeil d'attelage 75mm

Schwerlastzugöse / Hitch eye / Oeil d'attelage 51mm

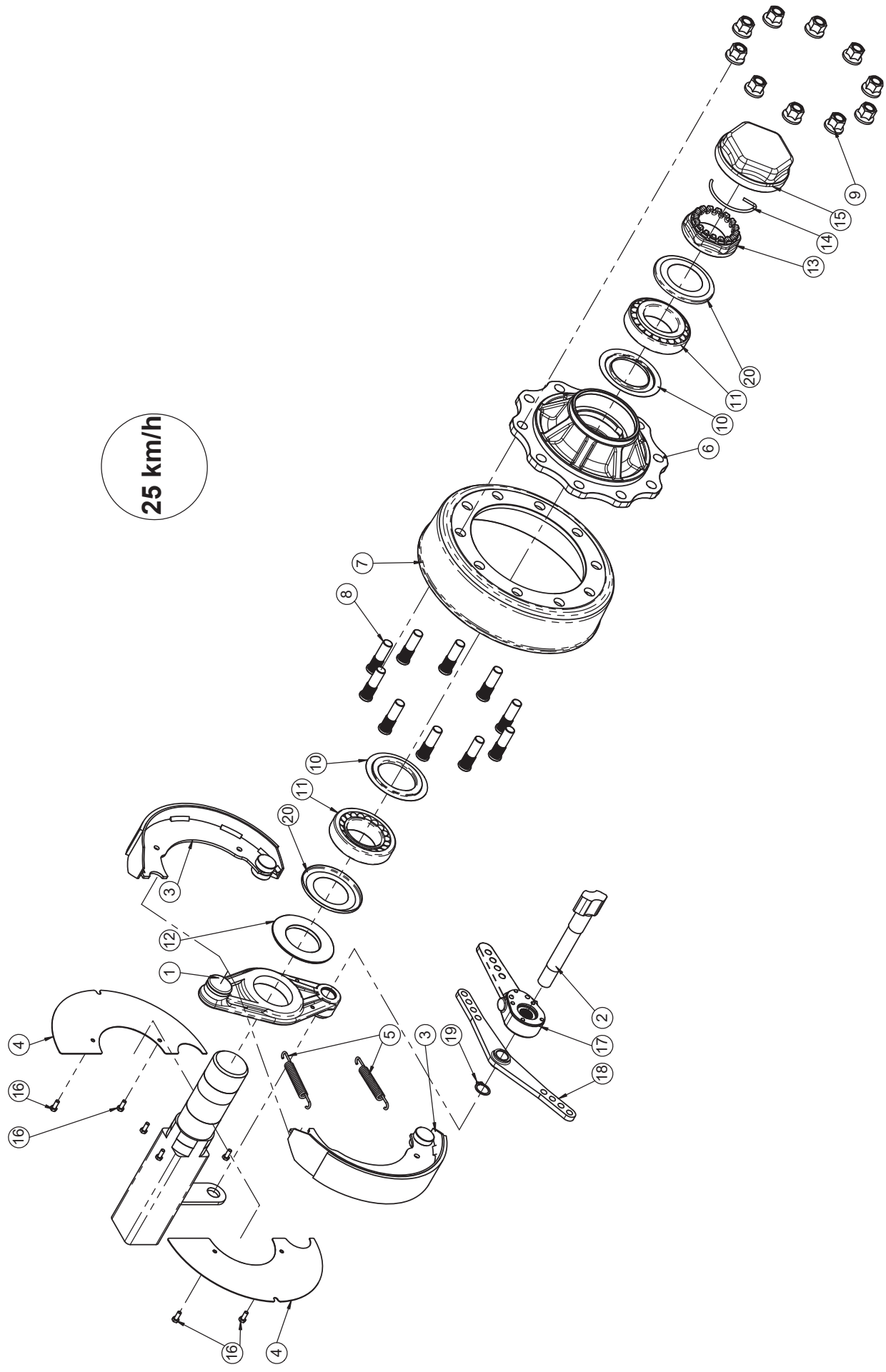
Anhängung / Drawbar / Attelage //Zugöse / Hitch eye / Oeil d'attelage 75mm

Pos.	Art.Nr.	Artikelbezeichnung	Zusatzbezeichnung	Description	Désignation
1	990 188	Zugöse	75mm KAT V	Hitch eye	Oeil d'attelage
2	634 102	Abstellstütze		Stand	Béquille
3	636 464	Teleskopdeichseleinschub 100x100	Flanschplatte 160x160	Drawbar	Timon d'attelage
4	901 564	Sechskantschraube	M20x80mm 10.9 zk	Hexagon-head bolt	Vis à tête hexagonale
5	901 649	U-Scheibe	21mm vz	Washer	Rondelle
6	905 462	Bügelschraube 19MnB4	M16x121x155mm 8.8 zk	U-Bolt	Bride
7	900 238	Bügelschraube 19MnB4	M16x101x135mm 8.8 zk	U-Bolt	Bride
8	901 636	U-Scheibe	17mm	Washer	Rondelle
9	901 620	Mutter	M16 10.0 zk	Nut	Écrou
10	653 412	Deichsel m. Flanschplatte groß	Vector/Vario 750 160er Lochbild	Drawbar	Flèche
11	915 500	Schwerlastzugöse	CAT 5 D=71mm	Drawbar eye	Anneau d'attelage
12	915 502	Kugelgelenkzugöse	CAT4 D=51mm	Drawbar eye	Anneau d'attelage
13	633 984	Zylinderhülse	20 43,25 x 2,1	Distance tube	Tuyau d'écartement
14	900 190	Einspannbuchse	36/45/36	Bush	Bague ressort
15	904 588	U-Scheibe gehärtet	60x36x4	Washer	Rondelle
16	913 360	Deichselbolzen	36x177x207	Pin	Broche
17	901 787	Spiralspannstift	12x60	Roll pin	Goupille creuse
18	634 220	Klemmbolzen montiert	36/120/153	Lockpin	Lockpin
19	634 206	Klemmbolzen montiert	36/50/83	Lockpin	Lockpin
20	906 302	Klemmbolzen	36/120/153	Pin	Broche
21	906 208	Spannhülse	36/12-20	spring bush	Bague de serrage
22	901 821	Scheibe gehärtet	17x45x6mm zk	Washer	Rondelle
23	901 628	Sperrkantscheibe	16mm zk	Washer	Rondelle
24	900 074	Sechskantschraube	M16x210mm 10.9 zk	Bolt	Vis
25	906 228	Klemmbolzen	36/50/83	Pin	Broche
26	901 558	Sechskantschraube	M16x140mm 10.9 zk	Bolt	Vis



Fahrwerk / Undercarriage / Châssis

Pos.	Art.Nr.	Artikelbezeichnung	Zusatzbezeichnung	Description	Désignation
1	645 164	Fahrwerk Vector 9m	10 Loch, 40 km/h	Chassis	Châssis
2	905 748	Hy-Zylinder	90/45/420/640	Hydraulik cylinder	Verin
3	900 516	Rad 560/60-22,5 12PR	mit 10-Loch Felge ET0	Wheel	Roue
4	905 958	Bolzen	36x128	Pin	Broche
5	634 246	Klemmbolzen montiert	36/110/143	Lockpin	Lockpin
6	900 167	Einspannbuchse	36/45/15	Bush	Bague ressort
7	900 190	Einspannbuchse	36/45/36	Bush	Bague ressort
8	506 279	Zylinderkopfsschraube	M12x65 10.9 zk Innensechskant	Bolt	Vis
9	901 618	Mutter	M12 10.0 zk	Nut	Écrou
10	903 714	Felge 16x22,5 ET0 10-Loch	f. Reifen 560/60-22,5	Wheel rim	Jante
11	906 232	Klemmbolzen	36/110/143	Pin	Broche
12	906 208	Spannhülse	36/12-20	spring bush	Bague de serrage
13	901 821	Scheibe gehärtet	17x45x6mm zk	Washer	Rondelle
14	657 288	Fahrwerk Vector 9m	10 Loch, 40 km/h BPW	Chassis	Châssis
15	901 628	Sperrkantscheibe	16mm zk	Washer	Rondelle
16	901 620	Mutter	M16 10.0 zk	Nut	Écrou
17	902 555	Sechskantschraube	M16x200mm 10.9 zk	Bolt	Vis



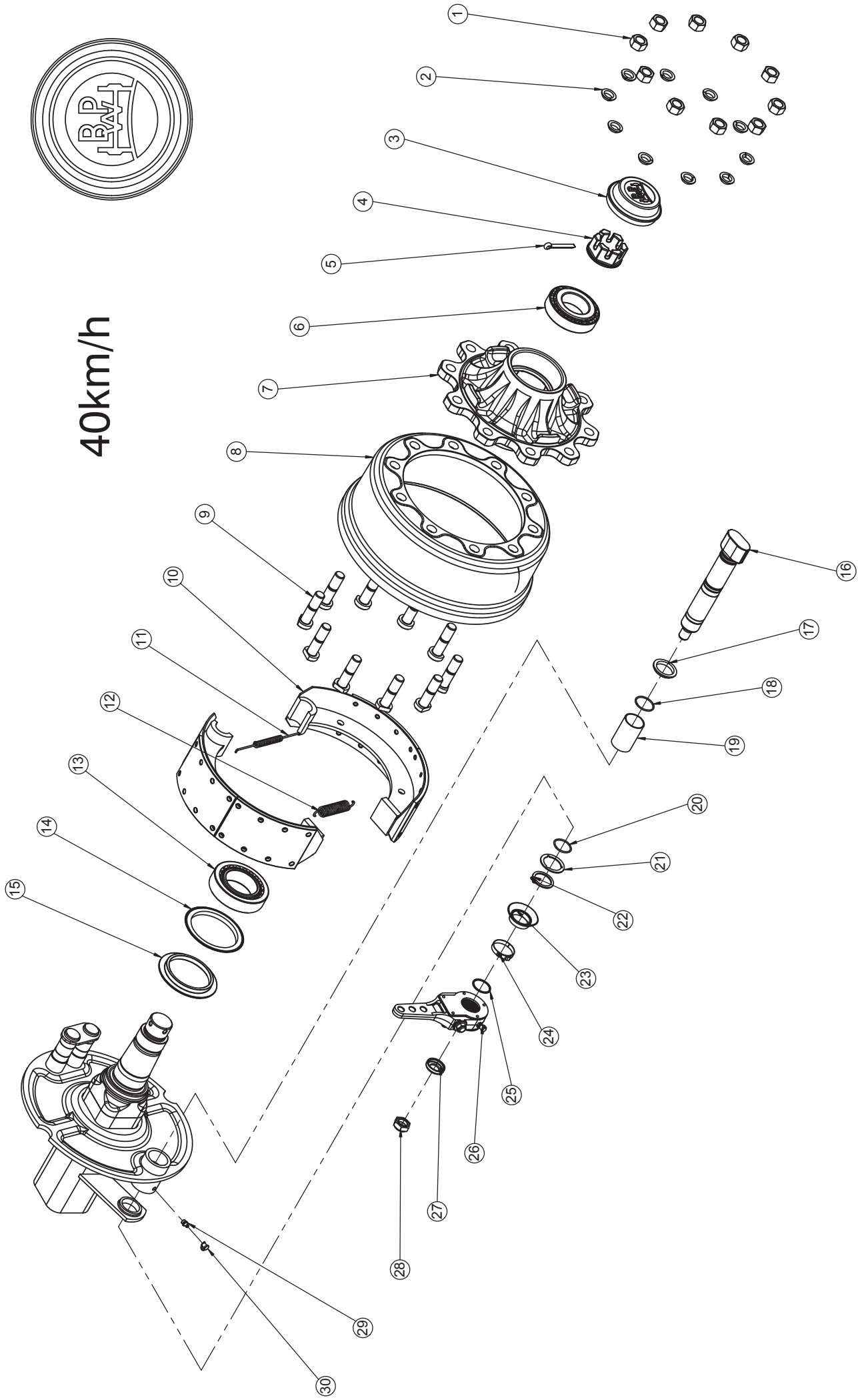
Bremsachse 10 Loch Monroc

Achse / Axe / Axle

Pos.	Art.Nr.	Artikelbezeichnung	Zusatzbezeichnung	Description	Désignation
1	931 548	Lagerbock		Bearing bracket	Support du palier
2	931 546	Bremswelle		Brake shaft	Arbre de freins
3	928 748	Bremsbacke	400x80C	Brake shoe	Segment de frein
4	935 410	Blechdeckel		Cap	Couvercle
5	903 813	Feder	4x20x155	Spring	Ressort
6	931 552	Nabe 1010A1	10-Loch	Wheel hub	Moyeu
7	903 810	Bremstrommel	400x80C (10 Loch)	Brake drum	Tambour de frein
8	903 803	Radbolzen	M22x150/LG80	Stud	Goujon de roue
9	903 390	Radmutter m. Druckteller	M22x1,5mm	Nut	Ecrout
10	901 829	Scheibe	32217	Washer	Rondelle
11	927 672	Radlager D85/150x38,5mm		Bearing	Roulement Conique
12	901 823	Scheibe	C90-85-150-10	Washer	Randelle
13	901 827	Kronenmutter HK	M85x2	Castellated nut	Ecrout à créneaux
14	901 828	Ring/Splint	Dia 5,5	Pin	Goupille
15	927 670	Staubkappe	SW150 für 905146	Hup cap	Chapeau
16	901 750	Sechskantschraube	M8x20	Bolt	Vis
17	902 615	Einstellbarer Bremshebel	Haldex	Brake handle	Levier de frein
18	900 945	Doppelbremshebel 4-Loch	2x200mm d=30	Brake handle	Levier de frein
19	990 236	Sicherungsring DIN471	A28	Retaining ring	circlip
20	901 822	Dichtscheibe		Washer	Rondelle

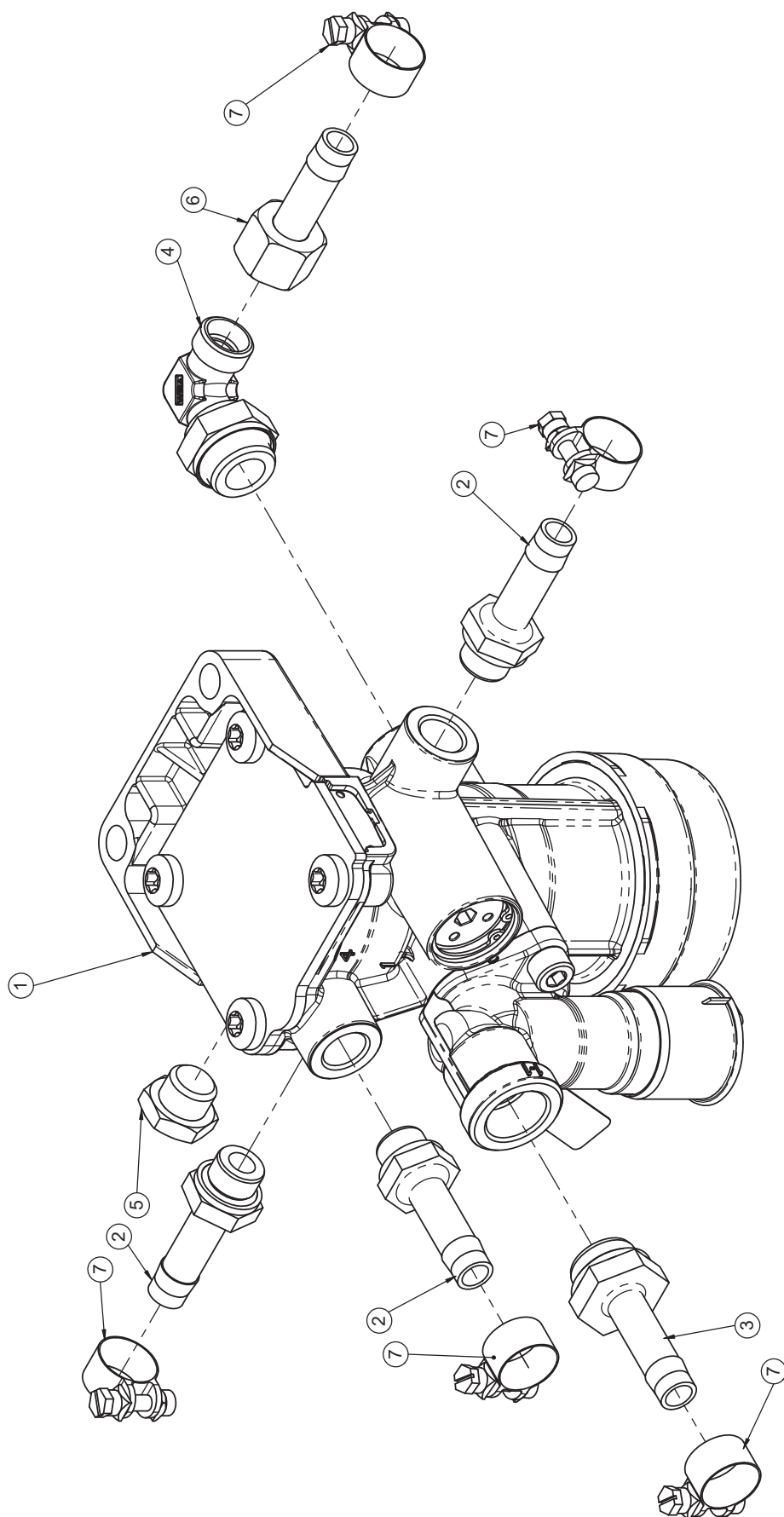


40km/h



Achse 40 km/h / Axle / Axe

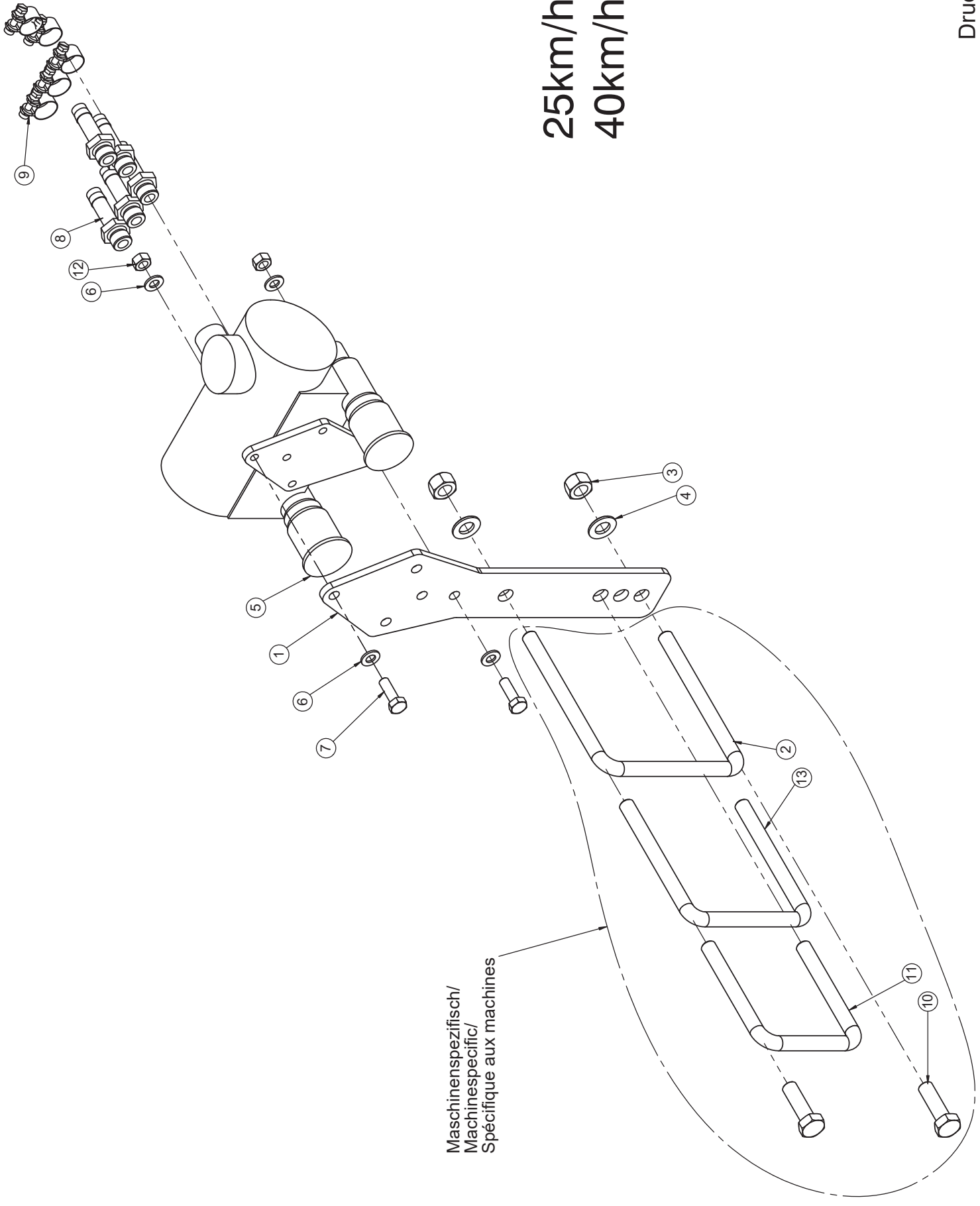
Pos.	Art.Nr.	Artikelbezeichnung	Zusatzbezeichnung	Description	Désignation
1	900378	Mutter	M24 zk	Nut	Écrou
2	915 446	Federring 22,5x8 DIN74361		spring washer	rondelle-ressort
3	931 974	Kappe	D=120,3	hub cap	chapeau d'essieu
4	931 982	Kronenmutter	M52x2 H33 SW70	castellated nut	Écrou crénelé
5	903 955	Splint	8x63	Pin	Goupille
6	931 978	Kegelrollenlager	32213/720	taper roller bearing	roulement à rouleaux coniques
7	931 986	Nabe		hub	moyeu
8	932 026	Bremstrommel		brake drum	tambour de frein
9	932 028	Radbolzen	M22x1,5	goujon de roue	stud
10	932 020	Bremsbacke GRP	mit Belag	brake shoe	segment de frein
11	925 668	Zugfeder	D=4 LO=174	Spring	Ressort
12	932 022	Zugfeder	D30 / 6x138 (150)	Spring	Ressort
13	931 976	Kegelrollenlager	32215/720	taper roller bearing	roulement à rouleaux coniques
14	931 990	Dichtring		seal	bague d'étanchéité
15	931 988	Stossring	32215	seal	bague d'étanchéité
16	931 994	Bremsnockenwelle		brake shaft	arbre de freins
17	931 998	Ring	42/46/55x7	ring	bague
18	931 996	O-Ring	40x2,5	o-ring	joint torique
19	931 992	Buchse	D42 / 46 x 72,6	bearing bush	douille
20	932 000	O-Ring	37x2,6	o-ring	joint torique
21	932 002	Dichtring	42/586x2	sealing ring	bague d'étanchéité
22	932 004	Sicherungsring	42x2,5/471-FST	Retaining ring	circlip
23	932 006	Dichtring	41/47x25	sealing ring	bague d'étanchéité
24	932 008	Sicherungsklammer		clip	clip
25	932 014	Sprengring	SW 40	snap ring	circlip
26	931 244	Gestängesteller BPW	3-Loch	brake handle	levier de frein
27	932 016	Scheibe	22,5 / 42x10,5	washer	rondelle
28	932 018	6kt. Mutter	M22x1,5x15	nut	Écrou
29	932 010	Kegelschmiernippel	AM10x1/71412	grease nipple	graisseur
30	932 012	Schutzkappe	GPN 985 / 0201	protecting cap	capot de protection



Anhängerbremssventil / Brake valve / Valve de freinage

Pos.	Art.Nr.	Artikelbezeichnung	Zusatzbezeichnung	Description	Désignation
1	947 838	Anhängerbremssventil	mit Löseventil	Valve for Brake	Valve de frein
2	900 451	Schlauchstutzen gerade		Nozzle	Embout de tuyau
3	900 452	Schlauchstutzen gerade	M22x1,5	Nozzle	Embout de tuyau
4	902 039	Winkelschraubverschraubung	M22x1,5 12L	Thread joint	Raccord union
5	637 746	Verschlußschraube	M16x1,5	Plug	Valve de dépression pour coupleur
6	900 956	Schlauchtülle m. Ü-Mutter	M18x1,5	Nozzle	Embout de tuyau
7	900 480	Schlauchschelle	12-18mm	Clamp	Collier

25km/h
40km/h

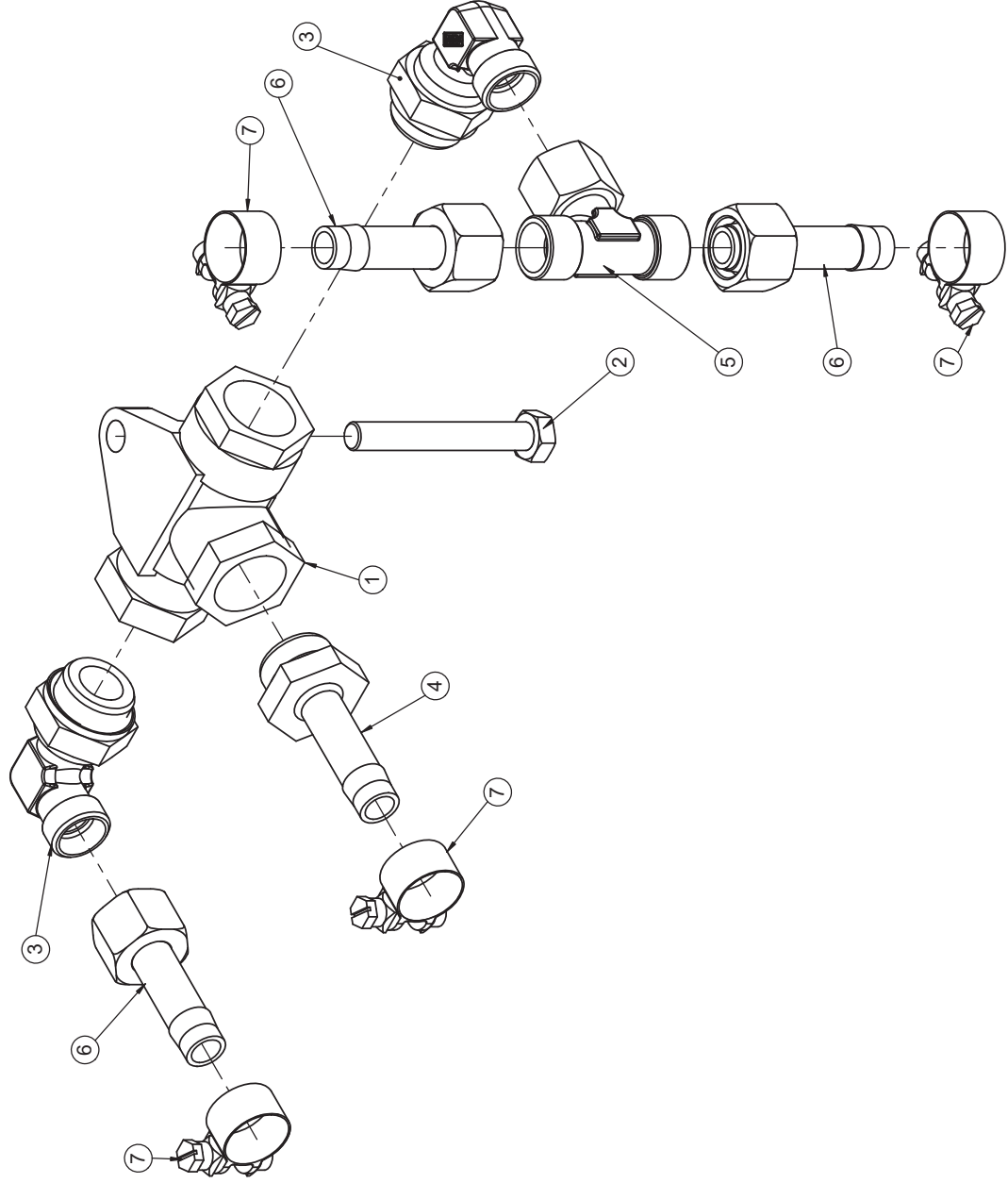


Maschinenspezifisch/
Machinespecific/
Spécifique aux machines

Park-Löse-Sicherheitsventil / Brake valve / Valve de freinage

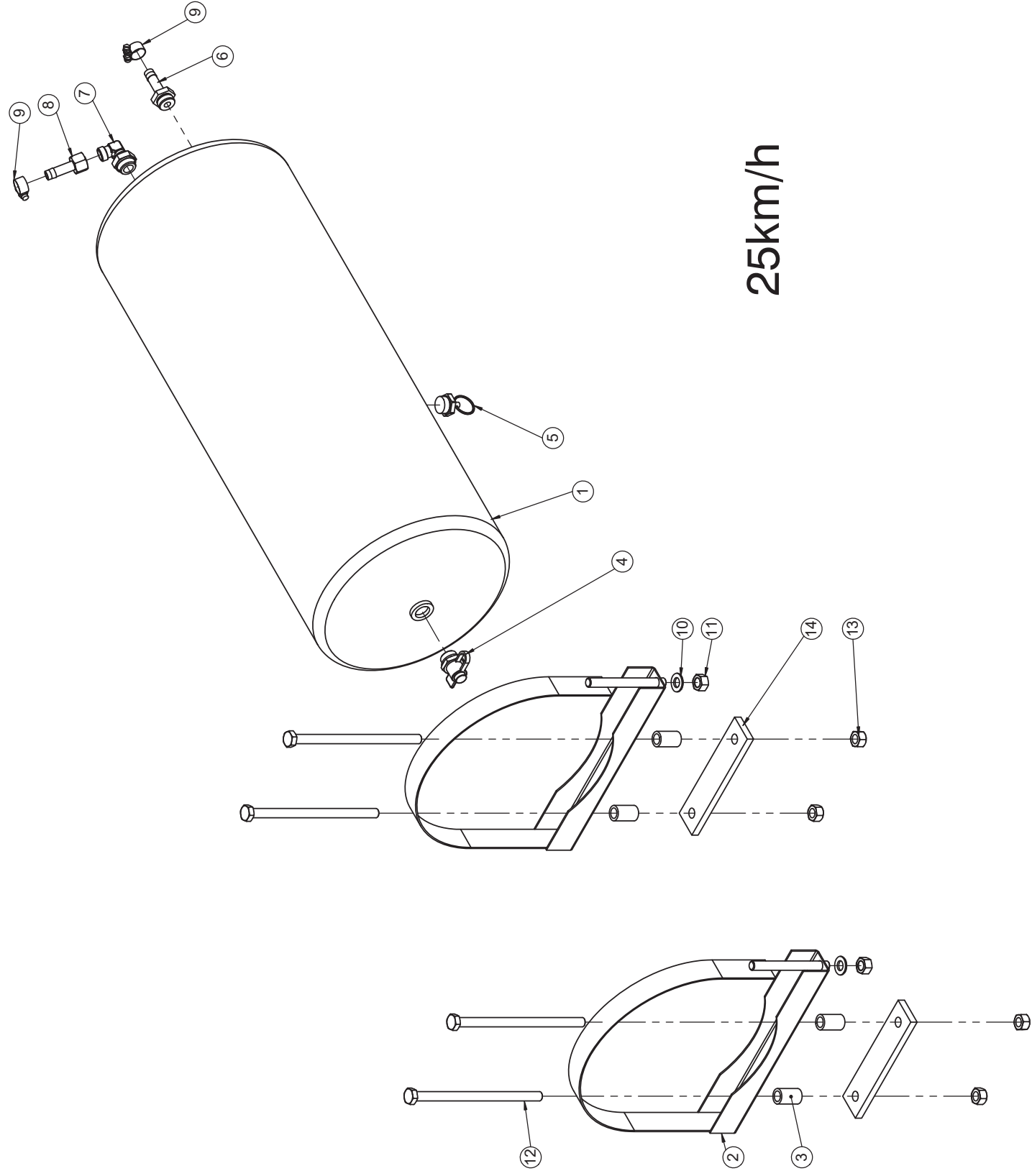
Pos.	Art.Nr.	Artikelbezeichnung	Zusatzbezeichnung	Description	Désignation
1	913 366	Halter PREV Ventil	6	Valve holder	Support
2	916 738	Bügelschraube 19MnB4	M12x121x145mm	U-Bolt	Bride
3	901 618	Mutter	M12 10.0 zk	Nut	Écrou
4	901 634	U-Scheibe	13mm vz	Washer	Rondelle
5	915 846	Park-Löse-Sicherheitsventil		Valve	Vanne
6	901 635	U-Scheibe	8,4	Washer	Rondelle
7	901 752	Sechskantschraube	M8x25	Bolt	Vis
8	900 451	Schlauchstutzen M16x1,5	Schlauch 11x3,5 mm	Nozzle	Embout de tuyau
9	900 480	Schlauchschelle	12-18mm	Clamp	Collier
10	901 583	Sechskantschraube	M12x40 10.9zk	Bolt	Vis
11	900 970	Bügelschraube 19MnB4	M12x81x105mm	U-Bolt	Bride
12	901 619	Mutter	M8	Nut	Écrou
13	905 478	Bügelschraube 19MnB4	M12x101x125mm	U-Bolt	Bride

25km/h
40km/h



2-Wegeventil / 2- Directional control valve / Distributeur à 2 voies

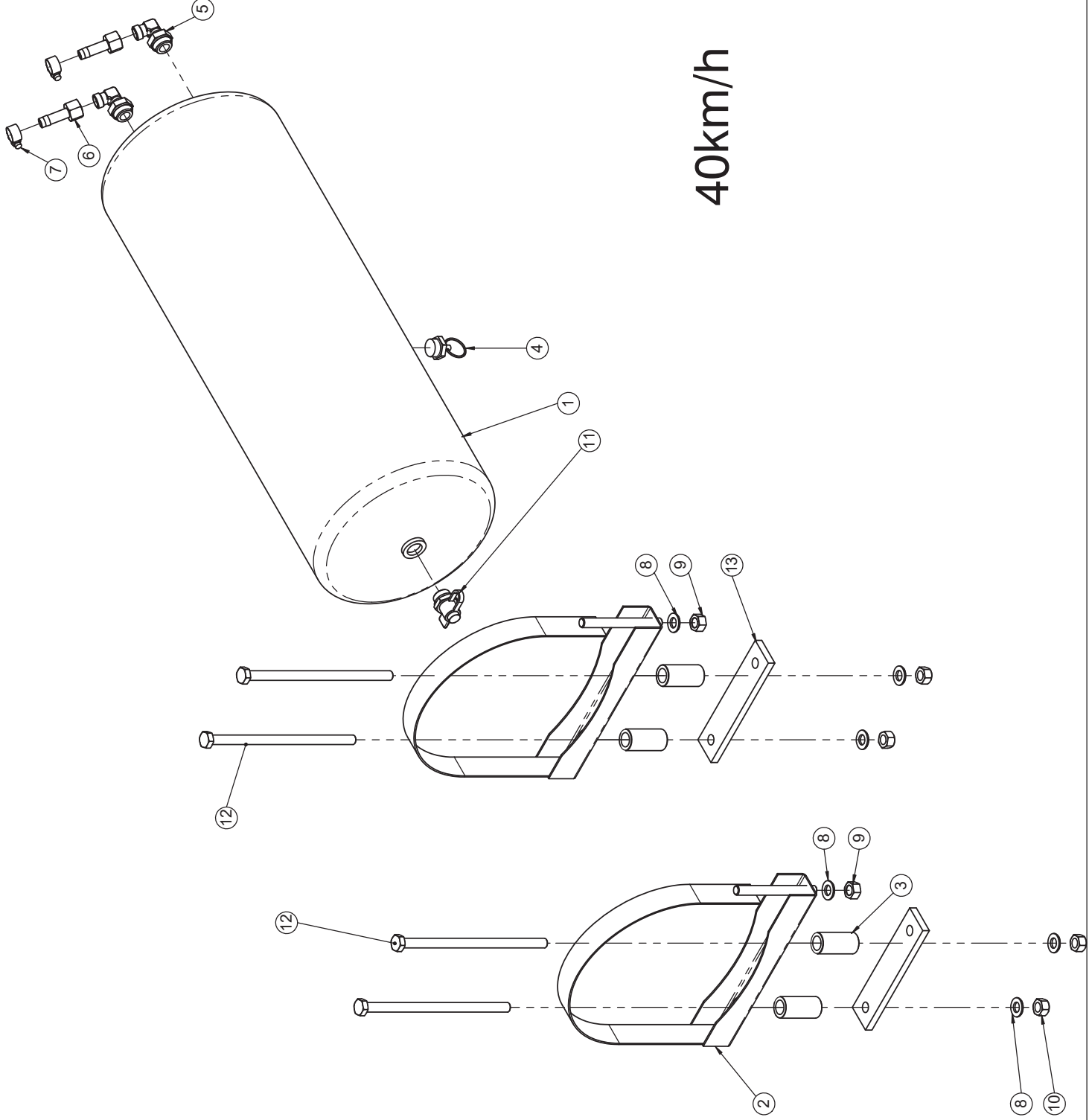
Pos.	Art.Nr.	Artikelbezeichnung	Zusatzbezeichnung	Description	Désignation
1	902 044	2 Wegeventil	Druckluftbremse	2 way valve	Valve 2 voies
2	901 522	Sechskantschraube	M8x60	Bolt	Vis
3	902 039	Winkeleinschraubverschraubung	M22x1,5 12L	Thread joint	Raccord union
4	900 452	Schlauchstutzen M22x1,5	Schlauch 11x3,5 mm	Nozzle	Embout de tuyau
5	900 652	T-Stück vormontiert	x evT 12L	Thread joint	Raccord union
6	900 956	Schlauchtülle m. Ü-Mutter	M18x1,5	Nozzle	Embout de tuyau
7	900 480	Schlauchschele	12-18mm	Clamp	Collier



25km/h

Drucklufttank 40l / Compressed-air tank 40l / Réservoir d'air comprimé 40l

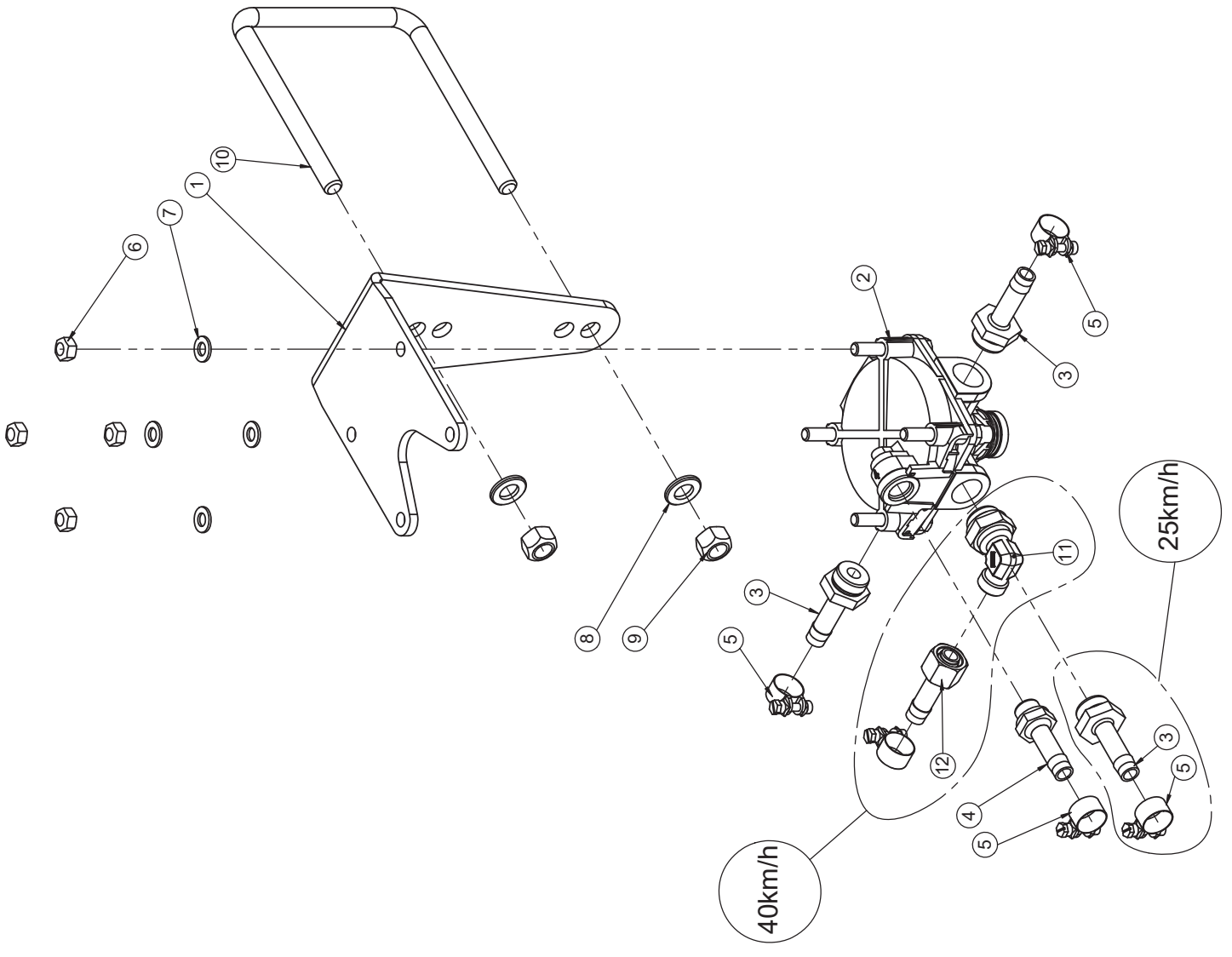
Pos.	Art.Nr.	Artikelbezeichnung	Zusatzbezeichnung	Description	Désignation
1	915 858	Druckluftbehälter	10 bar; 40 l	Pressure vessel	Reservoir à air
2	915 856	Halter für Bremskessel	276mm	Support for pressure vessel	Support de reservoir à air
3	753 713	Rundrohr	20x3,2	Hy-Tube	Douille
4	902 592	Prüfanschluß	M22x1,5 mit Druck u. O-Ring	Bolt with connection	Vis avec testeur
5	902 582	Entwässerungsventil	M22x1,5	Valve	Valve
6	900 452	Schlauchstutzen M22x1,5	Schlauch 11x3,5 mm	Nozzle	Embout de tuyau
7	902 039	Winkelschraubverschraubung	M22x1,5 12L	Thread joint	Raccord union
8	900 956	Schlauchtülle m. Ü-Mutter	M18x1,5	Nozzle	Embout de tuyau
9	900 480	Schlauchschelle	12-18mm	Clamp	Collier
10	901 634	U-Scheibe	13mm vz	Washer	Rondelle
11	901 604	Mutter	M12 zk	Nut	Écrou
12	901 544	Sechskantschraube	M12x200 10.9zk	Bolt	Vis
13	901 618	Mutter	M12 10.0 zk	Nut	Écrou
14	752 444	Brücke Radarhalter	Allrounder pro mit Boxer	Retainer Plate	Plaque de serrage



40km/h

Drucklufttank 30l / Compressed-air tank 30l / Réservoir d'air comprimé 30l

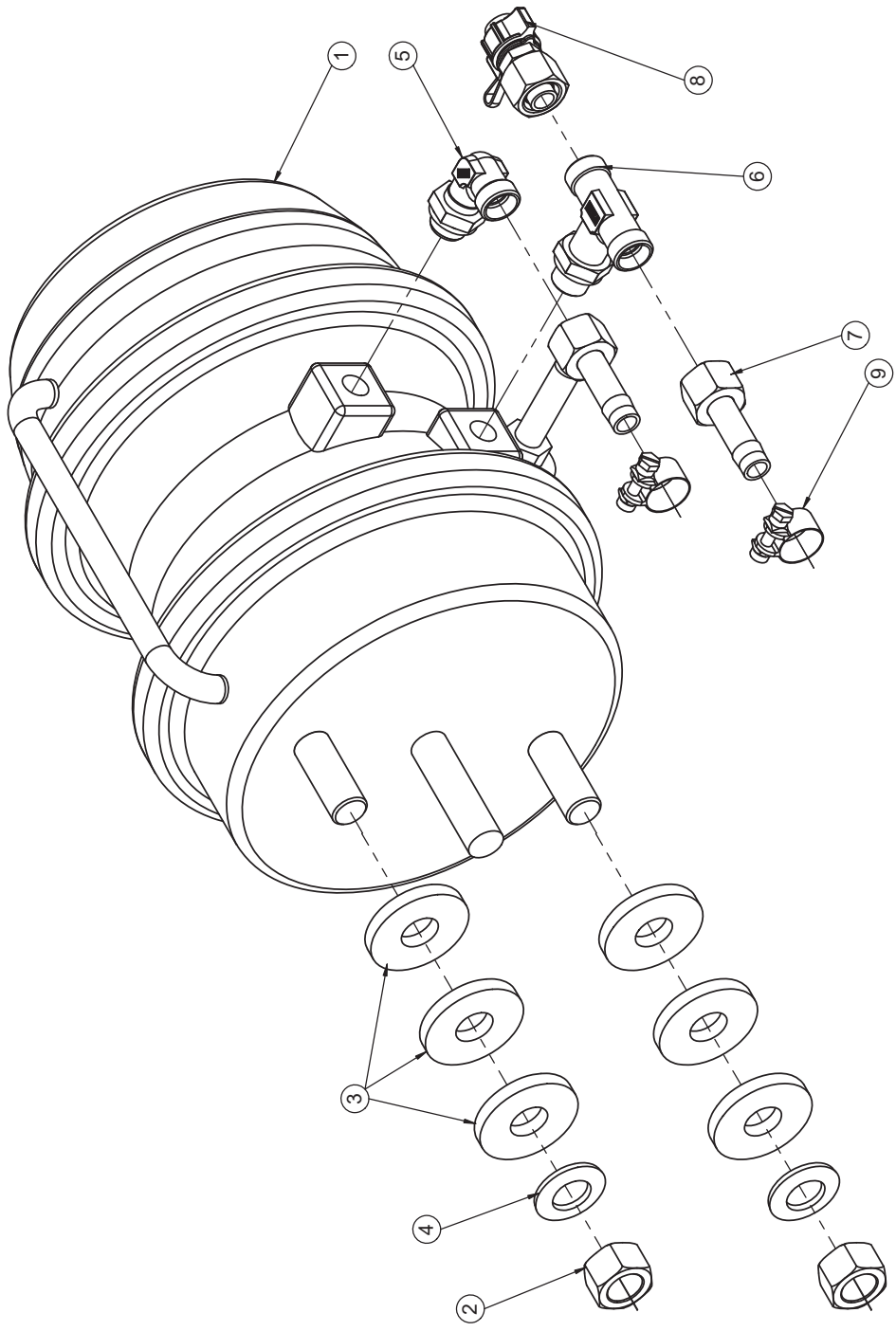
Pos.	Art.Nr.	Artikelbezeichnung	Zusatzbezeichnung	Description	Désignation
1	902 573	Druckluftbehälter	10 bar; 30l	Pressure vessel	Reservoir à air
2	902 580	Halter für Bremskessel	246mm	support for pressure vessel	support de reservoir à air
3	632 576	Hülse	26,9x4,5mm L=55mm	Bush	Bague acier
4	902 582	Entwässerungsventil	M22x1,5	Valve	Valve
5	902 039	Winkleinschraubverschraubung	M22x1,5 12L	Thread joint	Raccord union
6	900 956	Schlauchtülle m. Ü-Mutter	M18x1,5	Nozzle	Embout de tuyau
7	900 480	Schlauschelle	12-18mm	Clamp	Collier
8	901 634	U-Scheibe	13mm vz	Washer	Rondelle
9	901 604	Mutter	M12 zk	Nut	Écrou
10	901 618	Mutter	M12 10.0 zk	Nut	Écrou
11	902 592	Prüfanschluß	M22x1,5 mit Druck u. O-Ring	Bolt with connection	Vis avec testeur
12	901 543	Sechskantschraube	M12x220 10.9zk	Bolt	Vis
13	641 614	Gegenplatte Radarhalter	Allrounder profiline mit Boxer	Reinforcing plate	Pontet



Relaisventil mit 2 Wegeventil / Relay valve with 2 way valve / Valve relais avec valve 2 voies

Pos.	Art.Nr.	Artikelbezeichnung	Zusatzbezeichnung	Description	Désignation
1	908 684	Halter Relaisventil	Trio -5,0; Ulltima CS	Support	Cadre support
2	902 045	Relaisventil		Relay valve	Valve relais
3	900 452	Schlauchstutzen M22x1,5	Schlauch 11x3,5 mm	Nozzle	Embout de tuyau
4	900 451	Schlauchstutzen gerade		Nozzle	Embout de tuyau
5	900 480	Schlauchschelle	12-18mm	Clamp	Collier
6	901 634	U-Scheibe	13mm vz	Washer	Rondelle
7	901 618	Mutter	M12 10.0 zk	Nut	Écrou
8	901 619	Mutter	M8	Nut	Écrou
9	901 635	U-Scheibe	8,4	Washer	Rondelle
10	916 738	Bügelschraube 19MnB4	M12x121x145mm	U-Bolt	Bride
11	900 956	Schlauchtülle m. Ü-Mutter	M18x1,5	Nozzle	Embout de tuyau
12	902 039	Winkeleinschraubverschraubung	M22x1,5 12L	Thread joint	Raccord union

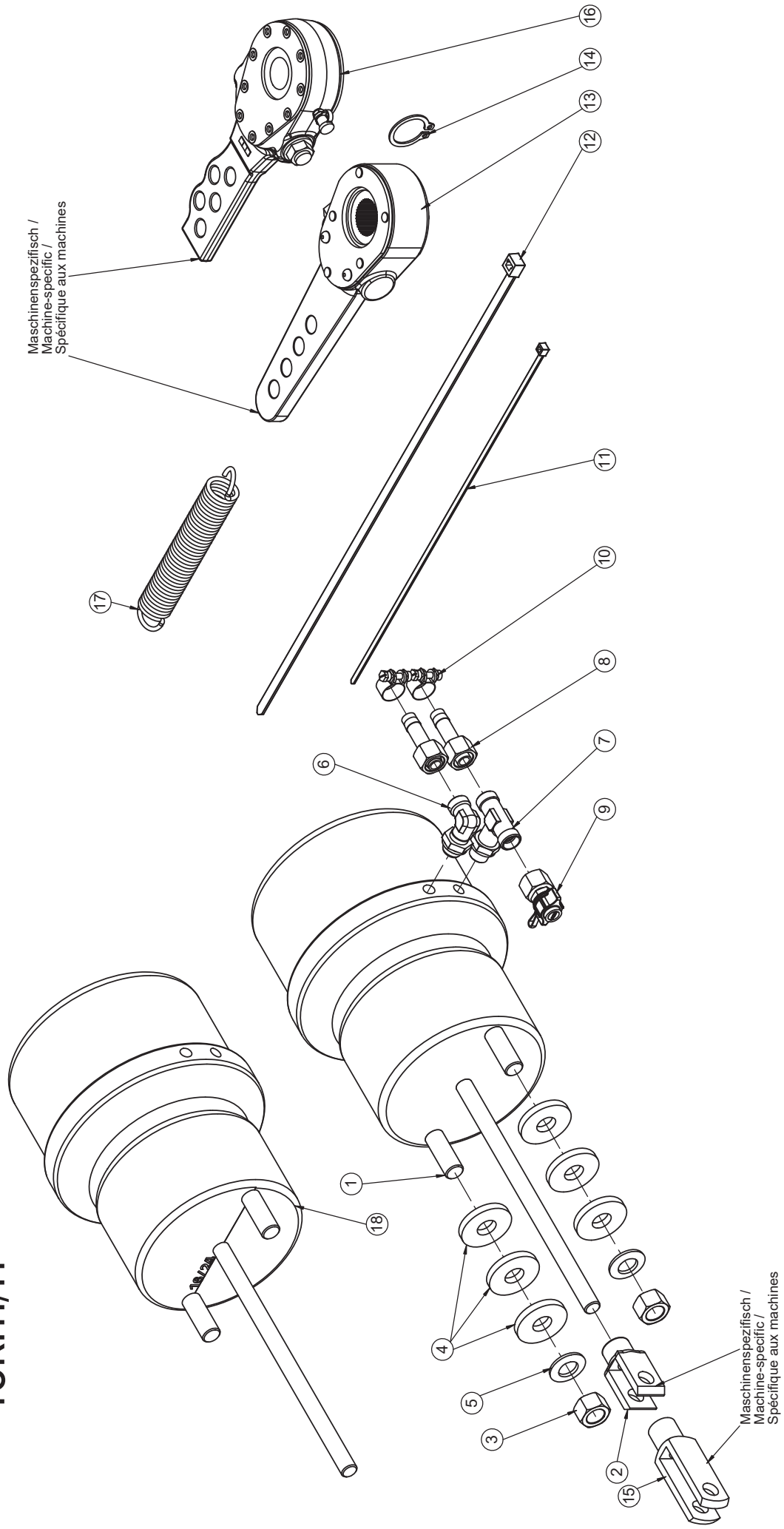
25km/h



Tristopzylinder / Spring-type brake cylinder / Régulateur

Pos.	Art.Nr.	Artikelbezeichnung	Zusatzbezeichnung	Description	Désignation
1	915 860	Kombizylinder 30/30		spring-type brake cylinder	régulateur
2	901 632	Mutter	M16x1,5mm zk	Nut	Écrou
3	901 821	U-Scheibe gehärtet	17x45x6mm zk	Washer	Rondelle
4	901 628	Sperrkantscheibe	16mm zk	Washer	Rondelle
5	902 043	Winkeleinschraubverschraubung	M16x1,5 12L	Thread joint	Raccord union
6	902 047	T-Einschraubverschraubung	M16x1,5	Thread joint	Raccord union
7	900 956	Schlauchtülle m. Ü-Mutter	M18x1,5	Nozzle	Embout de tuyau
8	902 548	Prüfanschluß mit Ü-Mutter	M18x1,5	Bolt with connection	Vis avec testeur
9	900 480	Schlauchschelle	12-18mm	Clamp	Collier

40km/h



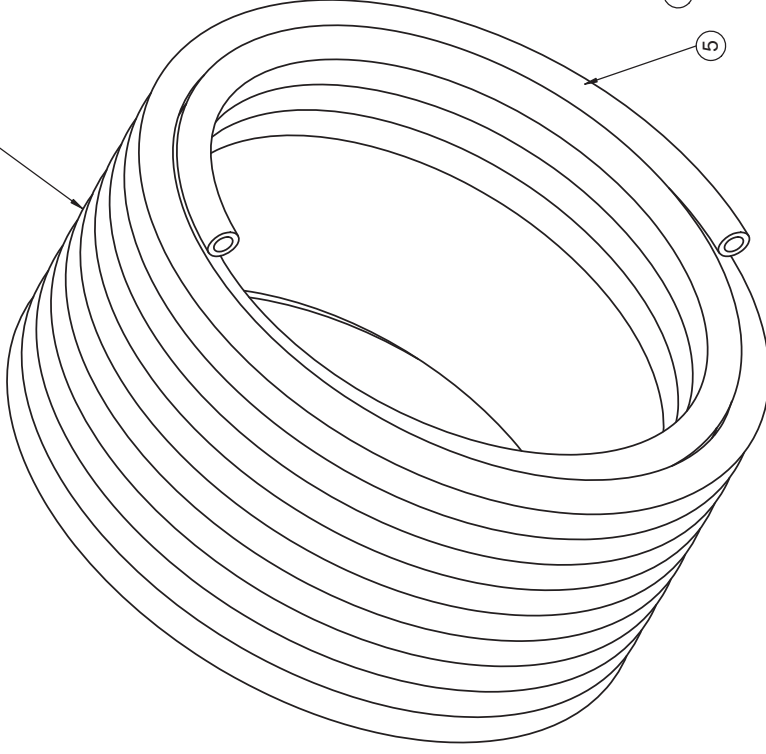
Tristopzylinder / Cylinder with spring-loaded brake / Cylindre de frein à ressort accumulateur

Pos.	Art.Nr.	Artikelbezeichnung	Zusatzbezeichnung	Description	Désignation
1	902 046	Tristopzylinder	16/16"	Spring-type brake cylinder	Régulateur
2	902 051	Gabelkopf f. Tristopzylinder	m. Bolzen, Splint und Mutter	Support with bolt	Chape
3	901 632	Mutter	M16x1,5mm zk	Nut	Écrou
4	901 821	U-Scheibe gehärtet	17x45x6mm zk	Washer	Rondelle
5	901 628	Sperrkantscheibe	16mm zk	Washer	Rondelle
6	902 043	Winkelschraubverschraubung	M16x1,5 12L	Thread joint	Raccord union
7	902 047	T-Schraubverschraubung	M16x1,5	Thread joint	Raccord union
8	900 956	Schlauchtülle m. Ü-Mutter	M18x1,5	Nozzle	Embout de tuyau
9	902 548	Prüfanschluß mit Ü-Mutter	M18x1,5	Bolt with connection	Vis avec testeur
10	900 480	Schlauchschelle	12-18mm	Clamp	Collier
11	902 182	Kabelbinder schwarz	4,7x390mm	Cable strap	Collier de serrage
12	902 288	Kabelbinder schwarz	8,9x530mm	Cable strap	Collier de serrage
13	902 615	Einstellbarer Bremshebel	Haldex	Brake handle	Levier de frein
14	990 236	Sicherungsring DIN471	A28	Retaining ring	circlip
15	915 202	Gabelkopf f. Tristopzylinder	12/12 (lang)	Clevis	Tête de fourche
16	925 002	Gestängesteller BPW	5-Loch	brake handle	Levier de frein
17	900 337	Rückzugfeder kurz	130 / 70mm	Spring	Ressort
18	942 778	Tristopzylinder	16/24"	Spring-type brake cylinder	Régulateur

① bis →06/2021 und ab 12/2021→ / until →06/2021 and from 12/2021→ / jusqu' a` →06/2021 et depuis 12/2021→

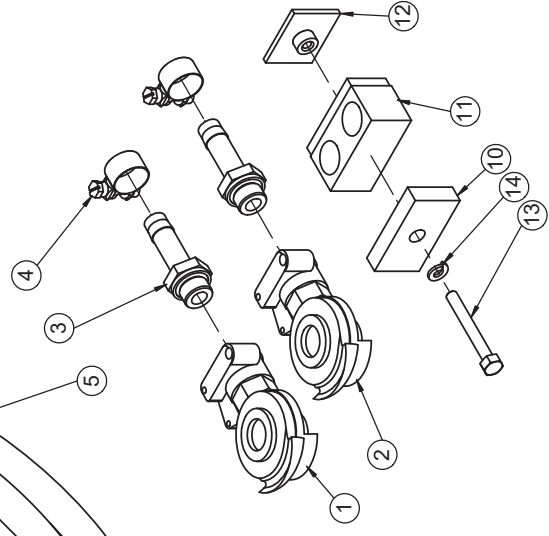
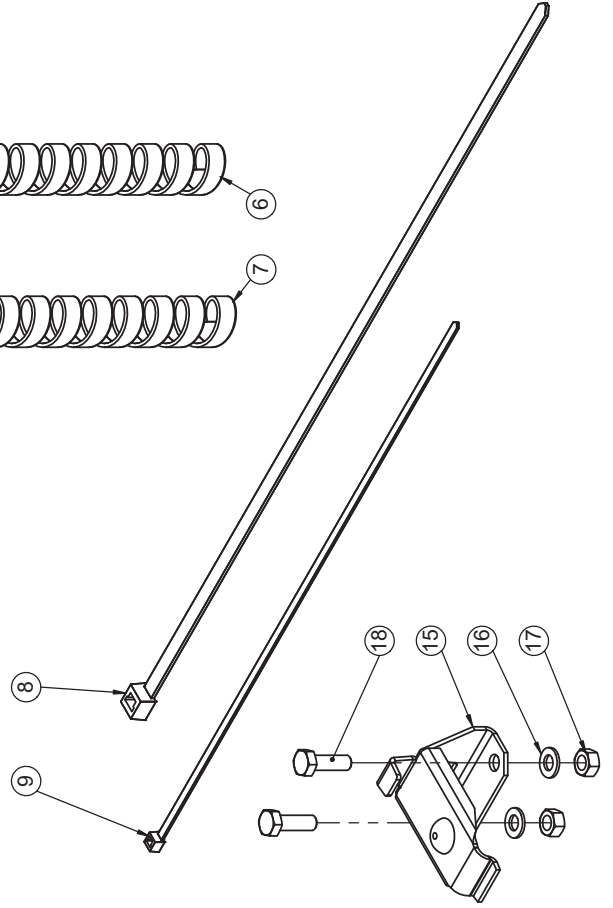
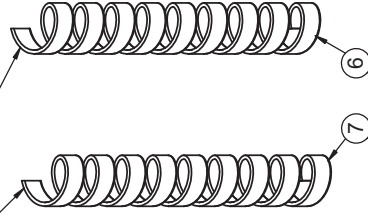
⑱ ab 07/2021→ bis →11/2021/ from 07/2021→ until →11/2021 / depuis 07/2021→ jusqu' à →11/2021

maschinenpezifische Schlauchlänge
 every machine had another total hose length/
 chaque machine avait une autre longueur totale de tuyau flexible



25km/h
40km/h

maschinenpezifische Länge
 every machine had another total length/
 chaque machine avait une autre longueur totale



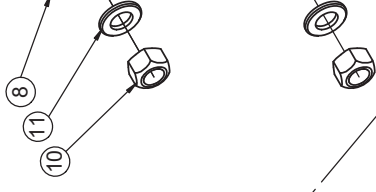
Kupplungskopf / Service line hose coupler / Tête d'accouplement

Pos.	Art.Nr.	Artikelbezeichnung	Zusatzbezeichnung	Description	Désignation
1	902 570	Kupplungskopf rot	M16x1,5	Service line hose coupler, red	Tête d'accouplement, rouge
2	902 572	Kupplungskopf gelb	M16x1,5	Service line hose coupler, yellow	Tête d'accouplement, jaune
3	900 451	Schlauchstutzen gerade		Nozzle	Embout de tuyau
4	900 480	Schlauchschele	12-18mm	Clamp	Collier
5	902 350	Bremsschlauch	11x3,5 **	Hose	Conduite flexible
6	902 092	Schutzschlauch SGX 25	25x2mm	Protective tube	Protection spiralée
7	902 098	Schutzschlauch SGX 15	15x1,5mm*	Protective tube	Protection spiralée
8	902 288	Kabelbinder schwarz	8,9x530mm	Cable strap	Collier de serrage
9	902 182	Kabelbinder schwarz	4,7x390mm	Cable strap	Collier de serrage
10	900 559	Deckplatte	f. Doppelschelle	Attaching plate	Plateau de fixation
11	900 561	Zweirohrschele	18 mm	Pipe clamp	Collier de serrage
12	903 154	Anschweißplatte	M6	Attaching plate	Plateau de fixation
13	901 792	Sechskantschraube	M6x50	Bolt	Vis
14	500 027	Federring	M6	Spring ring	Rondelle Grower
15	902 586	Leerkupplung f. Kugelkopf	2.5	Dummy coupling	Dummy coupling
16	901 635	U-Scheibe	8,4	Washer	Rondelle
17	901 619	Mutter	M8	Nut	Écrou
18	901 752	Sechskantschraube	M8x25	Bolt	Vis

* maschinenspezifische Länge /
every machine had another total length /
chaque machine avait une autre longueur totale

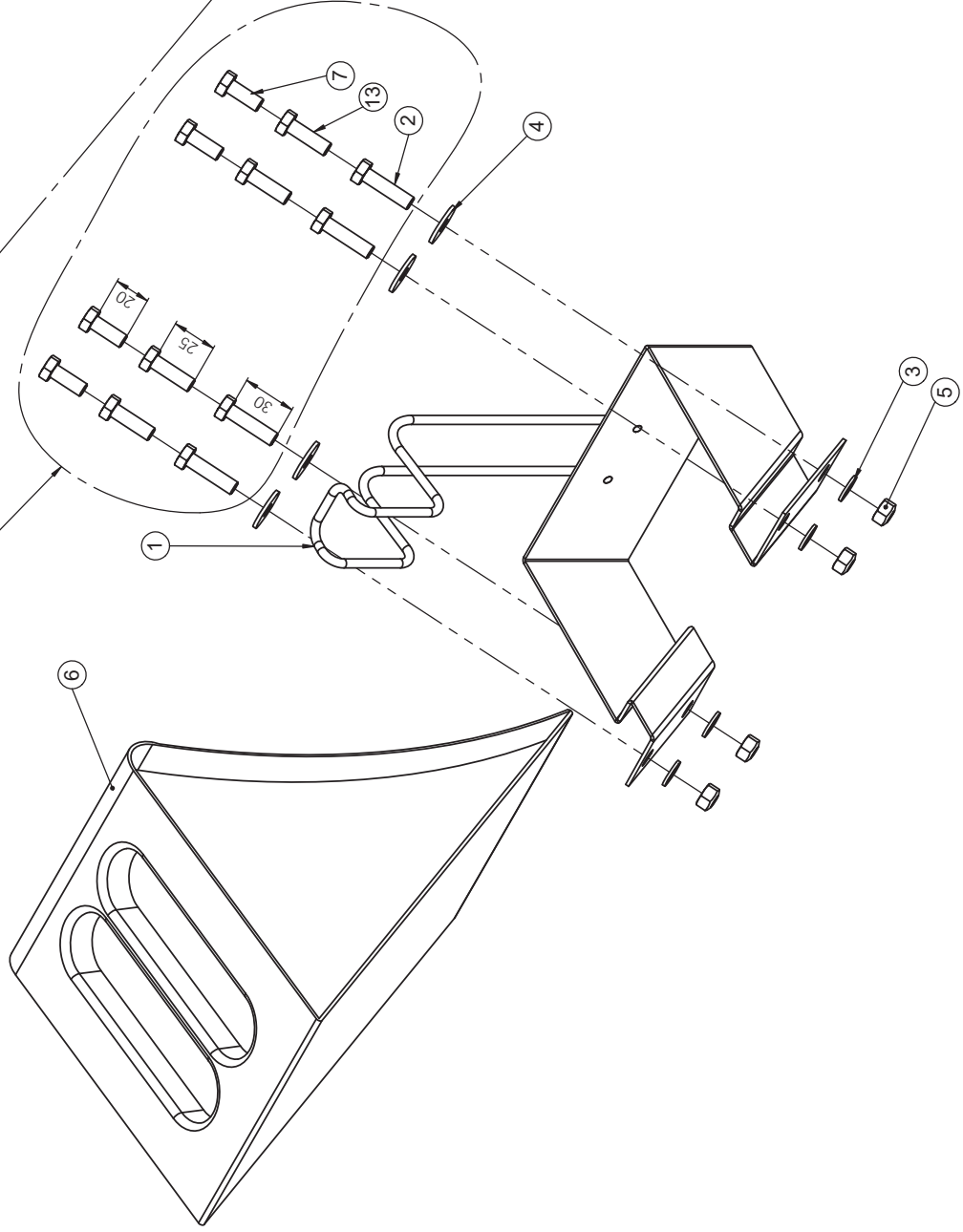
** maschinenspezifische Schlauchlänge/
every machine had another total hose length/
chaque machine avait une autre longueur totale de tuyau flexible

Maschinenspezifisch /
Machine specific /
Spécifique aux machines



Je nach Einbausituation /
According to installation situation /
Au cas par cas

Maschinenspezifisch /
Machine specific /
Spécifique aux machines



25km/h
40km/h

Druckluftbremse

Hemmschuh / Wheel chock / Cale de freinage

Pos.	Art.Nr.	Artikelbezeichnung	Zusatzbezeichnung	Description	Désignation
1	900 122	Hemmschuhhalter	vz	Support for wheel chock	Support de cale de freinage
2	901 591	Sechskantschraube	M8x30	Bolt	Vis
3	901 635	U-Scheibe	8,4	Washer	Rondelle
4	901 641	U-Scheibe	8,4mm vz	Washer	Rondelle
5	901 619	Mutter	M8	Nut	Écrou
6	900 123	Hemmschuh	NG46	Wheel chock	Cale de freinage
7	901 750	Sechskantschraube	M8x20	Bolt	Vis
8	080 518	Bremskeilhalterung	6	Plate	Plaque
9	916 738	Bügelschraube 19MnB4	M12x121x145mm	U-Bolt	Bride
10	901 618	Mutter	M12 10.0 zk	Nut	Écrou
11	901 634	U-Scheibe	13mm vz	Washer	Rondelle
12	905 478	Bügelschraube 19MnB4	M12x101x125mm	U-Bolt	Bride
13	901 752	Sechskantschraube	M8x25	Bolt	Vis

② ab Baujahr 03/2019 Art. Nr. 664 372

② from 03/2019 (year of construction) parts no.664 372

② à partir de 03/2019 (année de fabrication) no. réf. 664 372

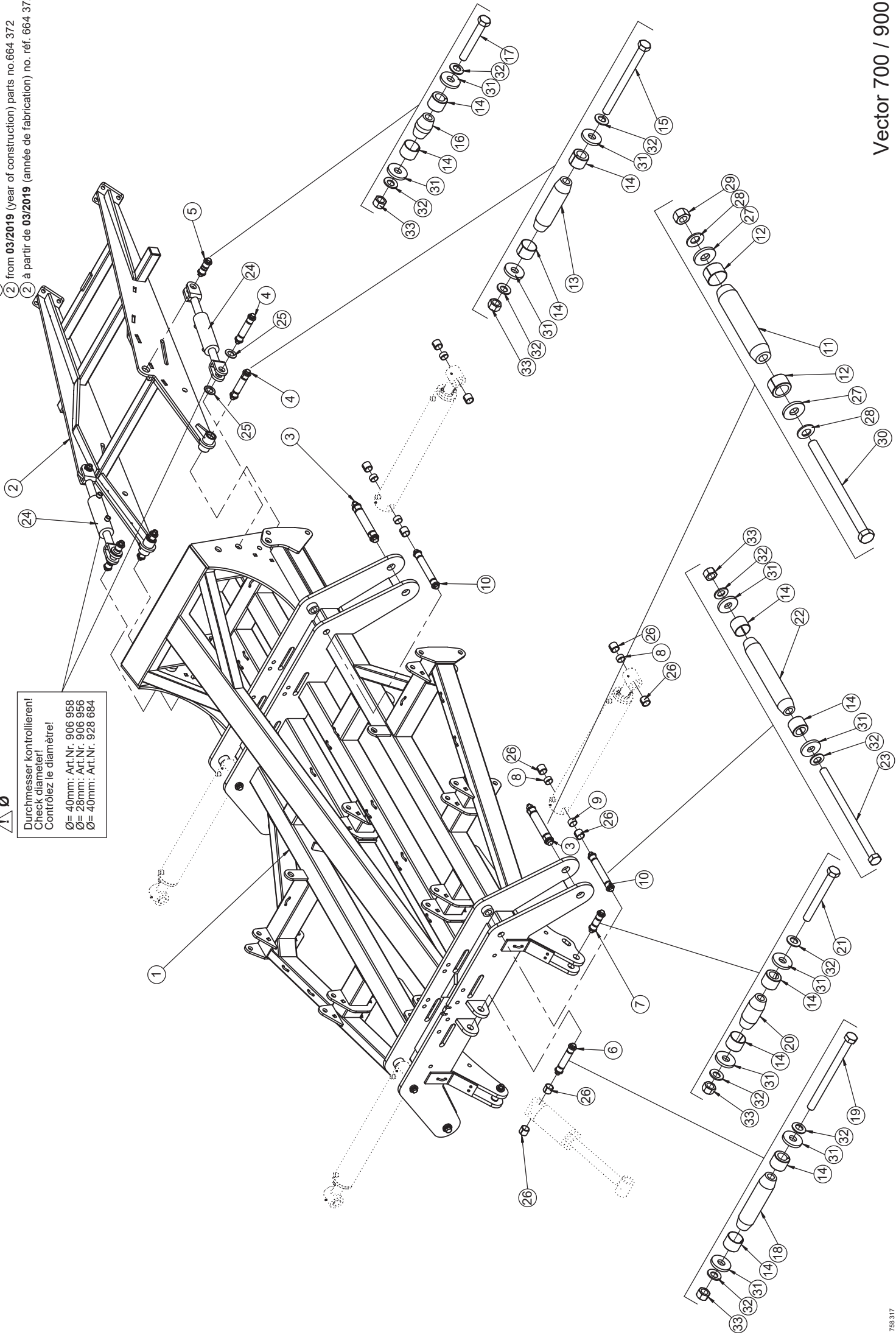


Durchmesser kontrollieren!
Check diameter!
Contrôlez le diamètre!

Ø = 40mm: Art.Nr. 906 958

Ø = 28mm: Art.Nr. 906 956

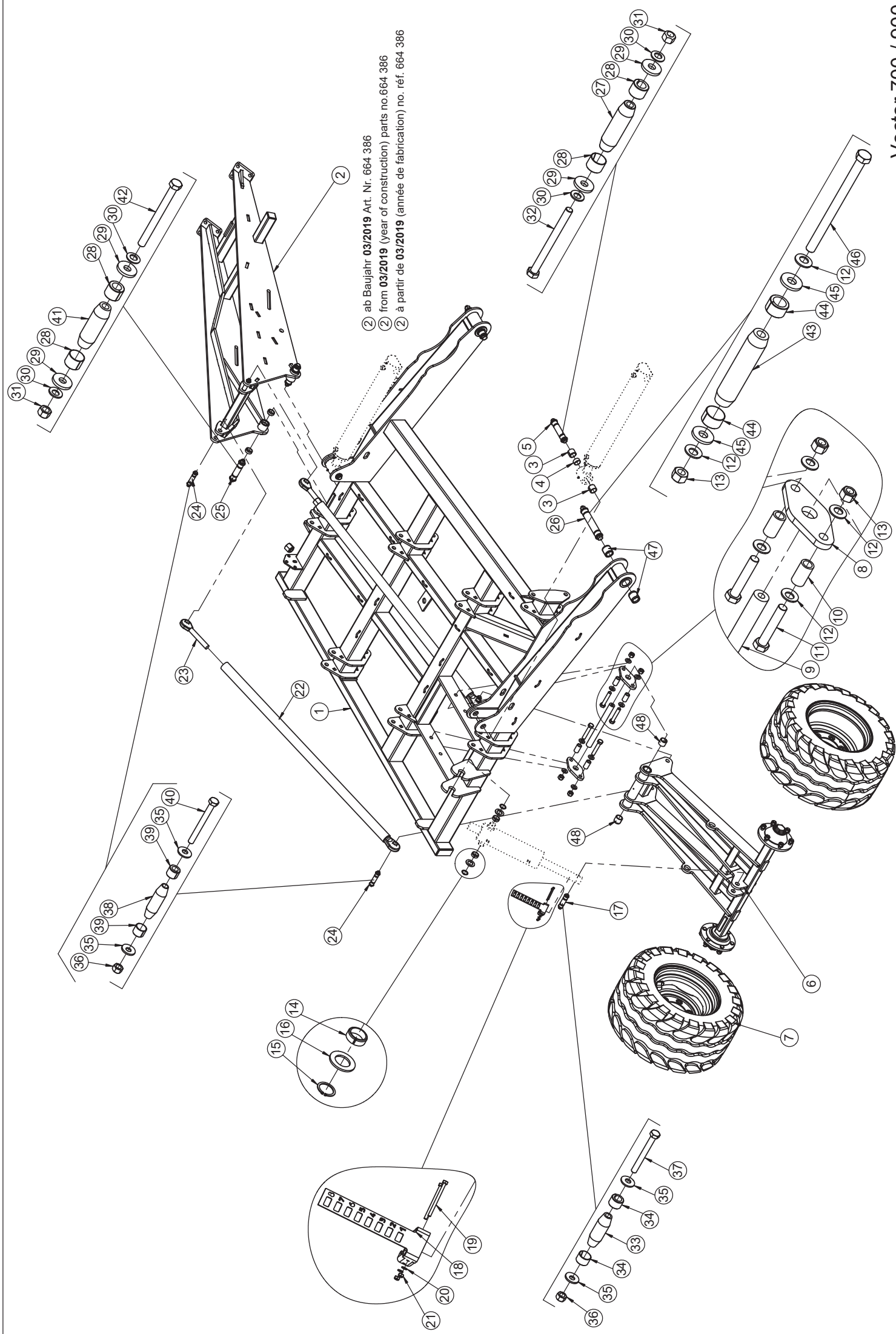
Ø = 40mm: Art.Nr. 928 684



Mittelrahmen / Centre frame / Châssis au centre

Pos.	Art.Nr.	Artikelbezeichnung	Zusatzbezeichnung	Description	Désignation
1	652 274	Mittelrahmen	Vector 700/900	Frame	Châssis
2	633 858	Walzenträger 80/1	Vector 4,6m Mittelrahmen	Support mural	Whale carrier
3	641 702	Klemmbolzen montiert	45/175/208	Lockpin	Lockpin
4	634 246	Klemmbolzen montiert	36/110/143	Lockpin	Lockpin
5	634 230	Klemmbolzen montiert	36/20/53	Lockpin	Lockpin
6	634 220	Klemmbolzen montiert	36/120/153	Lockpin	Lockpin
7	634 206	Klemmbolzen montiert	36/50/83	Lockpin	Lockpin
8	634 476	Hülse 42,5x2,6 20mm	Distanzhülse	Distance tube	Tuyau d'écartement
9	634 482	Hülse 42,5x2,6 23mm	Distanzhülse	Distance tube	Tuyau d'écartement
10	634 224	Klemmbolzen montiert	36/180/213	Lockpin	Lockpin
11	912 922	Klemmbolzen	45/175/208	Pin	Broche
12	910 800	Spannhülse	45/27	spring bush	Bague de serrage
13	906 232	Klemmbolzen	36/110/143	Pin	Broche
14	906 208	Spannhülse	36/12-20	spring bush	Bague de serrage
15	902 555	Sechskantschraube	M16x200mm 10.9 zk	Bolt	Vis
16	906 306	Klemmbolzen	36/20/53	Pin	Broche
17	901 555	Sechskantschraube	M16x110mm 10.9 zk	Bolt	Vis
18	906 302	Klemmbolzen	36/120/153	Pin	Broche
19	900 074	Sechskantschraube	M16x210mm 10.9 zk	Bolt	Vis
20	906 228	Klemmbolzen	36/50/83	Pin	Broche
21	901 558	Sechskantschraube	M16x140mm 10.9 zk	Bolt	Vis
22	906 292	Klemmbolzen	36/180/213	Pin	Broche
23	900 076	Sechskantschraube	M16x270mm 10.9 zk	Bolt	Vis
24	**	Hy-Zylinder Gleichgang	70/40/50/600	Hydraulic cylinder	Verin
25	904 588	U-Scheibe	37mm 200HV	Washer	Rondelle
26	900 190	Einspannbuchse	36/45/36	Bush	Bague ressort
27	910 802	Scheibe gehärtet	21x50x6mm zk	Washer	Rondelle
28	901 630	Sperrkantscheibe	20mm	Washer	Rondelle
29	901 622	Mutter	M20 10.0 zk	Nut	Écrou
30	901 569	Sechskantschraube	M20x280mm 10.9	Hexagon-head bolt	Vis à tête hexagonale
31	901 821	Scheibe gehärtet	17x45x6mm zk	Washer	Rondelle
32	901 628	Sperrkantscheibe	16mm zk	Washer	Rondelle
33	901 620	Mutter	M16 10.0 zk	Nut	Écrou

 Durchmesser kontrollieren!
 Check diameter!
 Contrôlez le diamètre!
 bis / until / jusqu'à 05.2014: (Ø40 mm) 906 958 (80/40/50/600)
 bis / until / jusqu'à 01.2017: (Ø28 mm) 906 956 (63/29/50/600)
 ab / since / depuis 01.2017: (Ø40 mm) 928 684 (70/40/50/600)

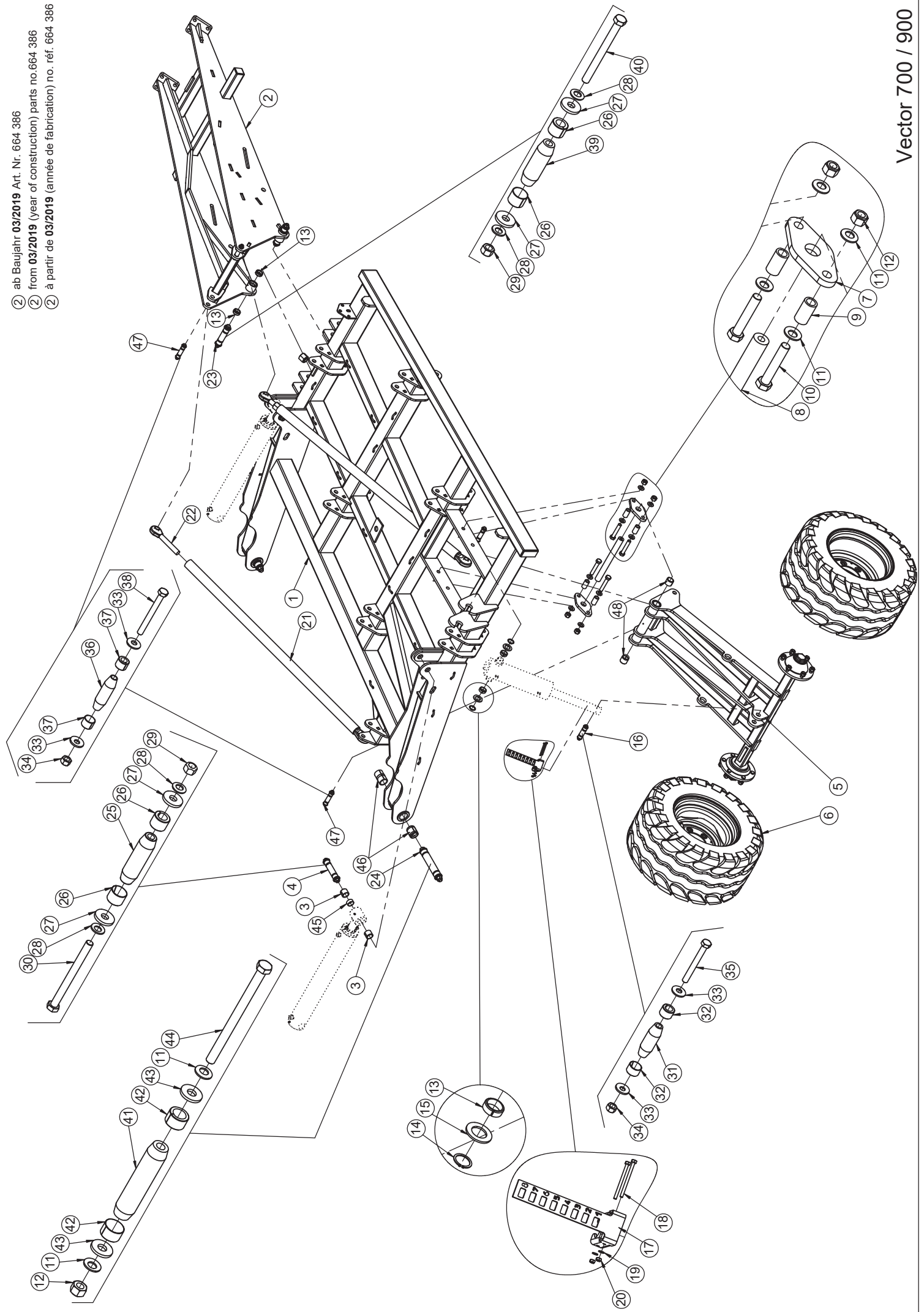


② ab Baujahr 03/2019 Art. Nr. 664 386
 ② from 03/2019 (year of construction) parts no.664 386
 ② à partir de 03/2019 (année de fabrication) no. réf.664 386

Seitenteil, rechts / Side frame, right / Châssis, droit

Pos.	Art.Nr.	Artikelbezeichnung	Zusatzbezeichnung	Description	Désignation
1	652 282	Seitenteil, rechts	Vector 700/900	Frame, right	Châssis, droit
2	645 228	Walzenträger 8	Vector 7m li./re.	Whale carrier	Support mural
3	900 190	Einspannbuchse	36/45/36	Bush	Bague ressort
4	634 476	Hülse 42,5x2,6 20mm	Distanzhülse	Distance tube	Tuyau d'écartement
5	634 212	Klemmbolzen montiert	36/100/133	Lockpin	Lockpin
6	633 820	Stützradrahmen	Vector 570/800	Supporting wheel	Jambage de roue jauge
7	900 742	Reifen 380/55-17	mit 6-Loch Felge Flotation	Tyre	Pneumatique
8	906 362	Platte 40	15	Plate	Plaque
9	634 364	Rundrohr	36x10	Hy-Tube	Tuyau
10	645 728	Hülse	d=21; l=54	Axis	Axe
11	901 566	Sechskantschraube	M20x110mm 10.9 zk	Bolt	Vis
12	901 630	Sperrkantscheibe	20mm	Washer	Rondelle
13	901 622	Mutter	M20 10.0 zk	Nut	Écrou
14	900 167	Einspannbuchse	36/45/15	Bush	Bague ressort
15	901 488	Sicherungsring für Wellen	A36	Circlip	Circlips
16	904 588	U-Scheibe gehärtet	60x36x4	Washer	Rondelle
17	634 174	Klemmbolzen montiert	28/55/88	Lockpin	Lockpin
18	905 942	Tiefenanzeige Vector	4	Display	Affichage
19	901 877	Sechskantschraube	M6x80	Bolt	Vis
20	901 405	U-Scheibe	6,4mm	Washer	Rondelle
21	901 411	Mutter	M6	Nut	Écrou
22	654 022	Längsspindel	Vector 08	Tube with turnbuckle	Tuyau avec arbre de réglage
23	900 892	Gelenkspindel rechts	M30x3,5x220mm	Turnbuckle	Arbre de réglage
24	634 156	Klemmbolzen montiert	25/60/93	Lockpin	Lockpin
25	634 162	Klemmbolzen montiert	36/85/118	Lockpin	Lockpin
26	641 702	Klemmbolzen montiert	45/175/208	Lockpin	Lockpin
27	906 246	Klemmbolzen	36/100/133	Pin	Broche
28	906 208	Spannhülse	36/12-20	spring bush	Bague de serrage
29	901 821	Scheibe gehärtet	17x45x6mm zk	Washer	Rondelle
30	901 628	Sperrkantscheibe	16mm zk	Washer	Rondelle
31	901 620	Mutter	M16 10.0 zk	Nut	Écrou
32	901 557	Sechskantschraube	M16x190mm 10.9 zk	Bolt	Vis
33	906 238	Klemmbolzen	28/55/88	Pin	Broche
34	906 206	Spannhülse	28/19	Spring bush	Bague de serrage
35	902 628	Sperrkantscheibe (VT)	12mm zk verstärkt Form B	Washer	Rondelle
36	901 618	Mutter	M12 10.0 zk	Nut	Écrou
37	901 534	Sechskantschraube	M12x110 10.9zk	Bolt	Vis
38	906 236	Klemmbolzen	25/60/93	Pin	Broche
39	906 196	Spannhülse	25/19	Spring bush	Bague de serrage
40	901 536	Sechskantschraube	M12x120 10.9zk	Bolt	Vis
41	906 308	Klemmbolzen	36/85/118	Pin	Broche
42	902 556	Sechskantschraube	M16x180mm 10.9 zk	Bolt	Vis
43	912 922	Klemmbolzen	45/175/208	Pin	Broche
44	910 800	Spannhülse	45/27	spring bush	Bague de serrage
45	910 802	Scheibe gehärtet	21x50x6mm zk	Washer	Rondelle
46	901 569	Sechskantschraube	M20x280mm 10.9	Bolt	Vis
47	910 820	Einspannbuchse	45/55/50	Bush	Bague ressort
48	900 190	Einspannbuchse	36/45/36	Bush	Bague ressort

- ② ab Baujahr 03/2019 Art. Nr. 664 386
- ② from 03/2019 (year of construction) parts no.664 386
- ② à partir de 03/2019 (année de fabrication) no. réf. 664 386

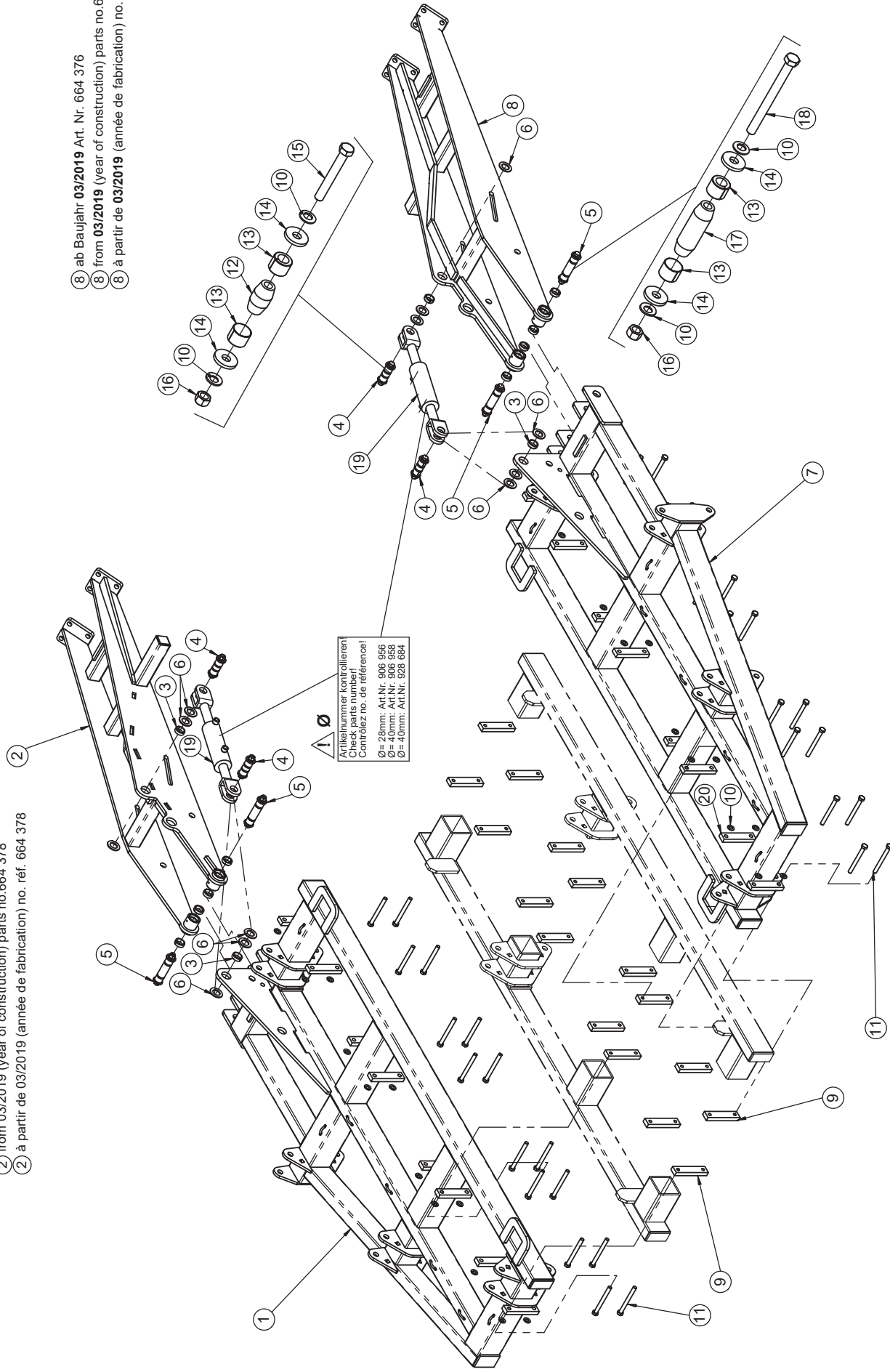


Seitenteil, links / Side frame, left / Châssis, gauche

Pos.	Art.Nr.	Artikelbezeichnung	Zusatzbezeichnung	Description	Désignation
1	652 280	Seitenteil links	Vector 700/900	Frame, left	Châssis, gauche
2	645 228	Walzenträger 8	Vector 7m li./re.	Whale carrier	Support mural
3	900 190	Einspannbuchse	36/45/36	Bush	Bague ressort
4	634 212	Klemmbolzen montiert	36/100/133	Lockpin	Lockpin
5	633 820	Stützradrahmen	Vector 570/800	Supporting wheel	Jambage de roue jauge
6	900 742	Reifen 380/55-17	mit 6-Loch Felge Flotation	Tyre	Pneumatique
7	906 362	Platte 40	15	Plate	Plaque
8	634 364	Rundrohr	36x10	Hy-Tube	Tuyau
9	645 728	Hülse	d=21; l=54	Axis	Axe
10	901 566	Sechskantschraube	M20x110mm 10.9 zk	Bolt	Vis
11	901 630	Sperrkantscheibe	20mm	Washer	Rondelle
12	901 622	Mutter	M20 10.0 zk	Nut	Écrou
13	900 167	Einspannbuchse	36/45/15	Bush	Bague ressort
14	901 488	Sicherungsring für Wellen	A36	Circlip	Circlips
15	904 588	U-Scheibe gehärtet	60x36x4	Washer	Rondelle
16	634 174	Klemmbolzen montiert	28/55/88	Lockpin	Lockpin
17	905 942	Tiefenanzeige Vector	4	Display	Affichage
18	901 877	Sechskantschraube	M6x80	Bolt	Vis
19	901 405	U-Scheibe	6,4mm	Washer	Rondelle
20	901 411	Mutter	M6	Nut	Écrou
21	654 022	Längsspindel	Vector 08	Tube with turnbuckle	Tuyau avec arbre de réglage
22	900 892	Gelenkspindel rechts	M30x3,5x220mm	Turnbuckle	Arbre de réglage
23	634 162	Klemmbolzen montiert	36/85/118	Lockpin	Lockpin
24	641 702	Klemmbolzen montiert	45/175/208	Lockpin	Lockpin
25	906 246	Klemmbolzen	36/100/133	Pin	Broche
26	906 208	Spannhülse	36/12-20	spring bush	Bague de serrage
27	901 821	Scheibe gehärtet	17x45x6mm zk	Washer	Rondelle
28	901 628	Sperrkantscheibe	16mm zk	Washer	Rondelle
29	901 620	Mutter	M16 10.0 zk	Nut	Écrou
30	901 557	Sechskantschraube	M16x190mm 10.9 zk	Bolt	Vis
31	906 238	Klemmbolzen	28/55/88	Pin	Broche
32	906 206	Spannhülse	28/19	Spring bush	Bague de serrage
33	902 628	Sperrkantscheibe (VT)	12mm zk verstärkt Form B	Washer	Rondelle
34	901 618	Mutter	M12 10.0 zk	Nut	Écrou
35	901 534	Sechskantschraube	M12x110 10.9zk	Bolt	Vis
36	906 236	Klemmbolzen	25/60/93	Pin	Broche
37	906 196	Spannhülse	25/19	Spring bush	Bague de serrage
38	901 536	Sechskantschraube	M12x120 10.9zk	Bolt	Vis
39	906 308	Klemmbolzen	36/85/118	Pin	Broche
40	902 556	Sechskantschraube	M16x180mm 10.9 zk	Bolt	Vis
41	912 922	Klemmbolzen	45/175/208	Pin	Broche
42	910 800	Spannhülse	45/27	spring bush	Bague de serrage
43	910 802	Scheibe gehärtet	21x50x6mm zk	Washer	Rondelle
44	901 569	Sechskantschraube	M20x280mm 10.9	Bolt	Vis
45	634 476	Hülse 42,5x2,6 20mm	Distanzhülse	Distance tube	Tuyau d'écartement
46	910 820	Einspannbuchse	45/55/50	Bush	Bague ressort
47	634 156	Klemmbolzen montiert	25/60/93	Lockpin	Lockpin
48	900 190	Einspannbuchse	36/45/36	Bush	Bague ressort

- ② ab Baujahr 03/2019 Art. Nr. 664 378
- ② from 03/2019 (year of construction) parts no.664 378
- ② à partir de 03/2019 (année de fabrication) no. réf. 664 378

- ⑧ ab Baujahr 03/2019 Art. Nr. 664 376
- ⑧ from 03/2019 (year of construction) parts no.664 376
- ⑧ à partir de 03/2019 (année de fabrication) no. réf. 664 376



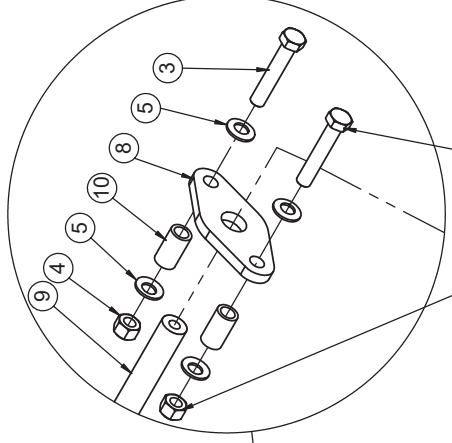
Äussere Seitenrahmen / Outer side frames / Châssis extérieure

Pos.	Art.Nr.	Artikelbezeichnung	Zusatzbezeichnung	Description	Désignation
1	652 278	Seitenteil, rechts	Vector 900	Frame, right	Châssis, droit
2	633 862	Walzenrahmen 4	Vector 800	Frame	Châssis
3	900 167	Einspannbuchse	36/45/15	Bush	Bague ressort
4	634 438	Klemmbolzen montiert	36/30/63	Lockpin	Lockpin
5	634 162	Klemmbolzen montiert	36/85/118	Lockpin	Lockpin
6	904 588	U-Scheibe gehärtet	60x36x4	Washer	Rondelle
7	652 276	Seitenteil, links	Vector 900	Frame, left	Châssis, gauche
8	633 860	Walzenrahmen 3	Vector 800	Frame	Châssis
9	645 222	Gewindebrücke	40x20x179mm	Bridge	Plaque
10	901 628	Sperrkantscheibe	16mm zk	Washer	Rondelle
11	902 554	Sechskantschraube	M16x160mm 10.9 zk	Bolt	Vis
12	906 598	Klemmbolzen	36/30/63	Pin	Broche
13	906 208	Spannhülse	36/12-20	spring bush	Bague de serrage
14	901 821	Scheibe gehärtet	17x45x6mm zk	Washer	Rondelle
15	901 553	Sechskantschraube	M16x120mm 10.9 zk	Bolt	Vis
16	901 620	Mutter	M16 10.0 zk	Nut	Écrou
17	906 308	Klemmbolzen	36/85/118	Pin	Broche
18	902 556	Sechskantschraube	M16x180mm 10.9 zk	Bolt	Vis
19	**	Hy-Zylinder Gleichgang	70/40/50/600	Hydraulic cylinder	Verin
20	641 066	Brücke 1	Master	Bridge	Plaque

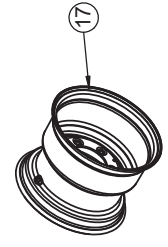
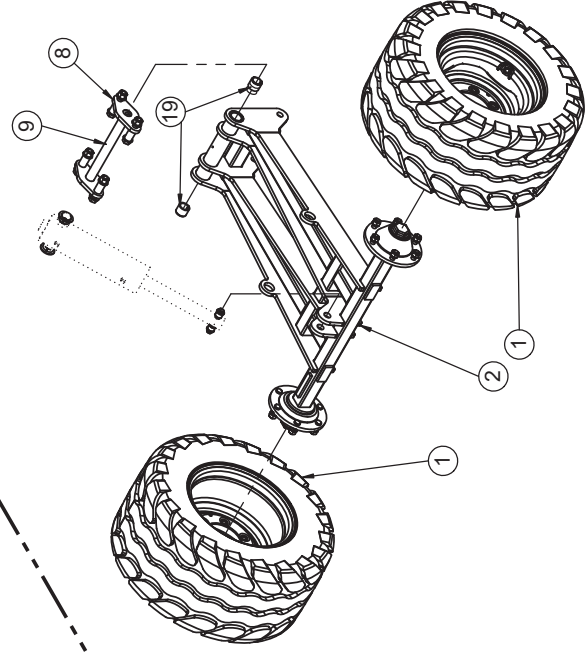
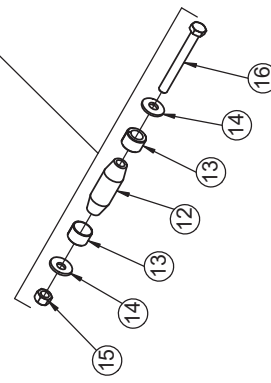
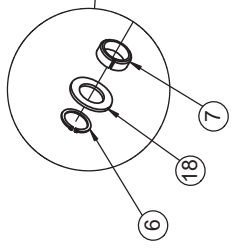
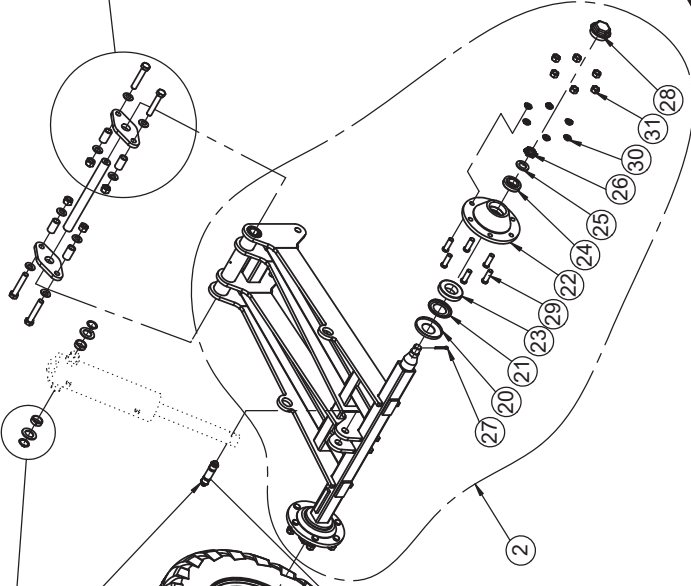
**

Durchmesser kontrollieren!
Check diameter!
Contrôlez le diamètre!

bis / until / jusqu'à 05.2014: (Ø40 mm) 906 958 (80/40/50/600)
bis / until / jusqu'à 01.2017: (Ø28 mm) 906 956 (63/28/50/600)
ab / since / depuis 01.2017: (Ø40 mm) 928 684 (70/40/50/600)

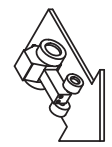


Anziehdrehmoment/
Tightening torque/
Couple de rotation: 500Nm



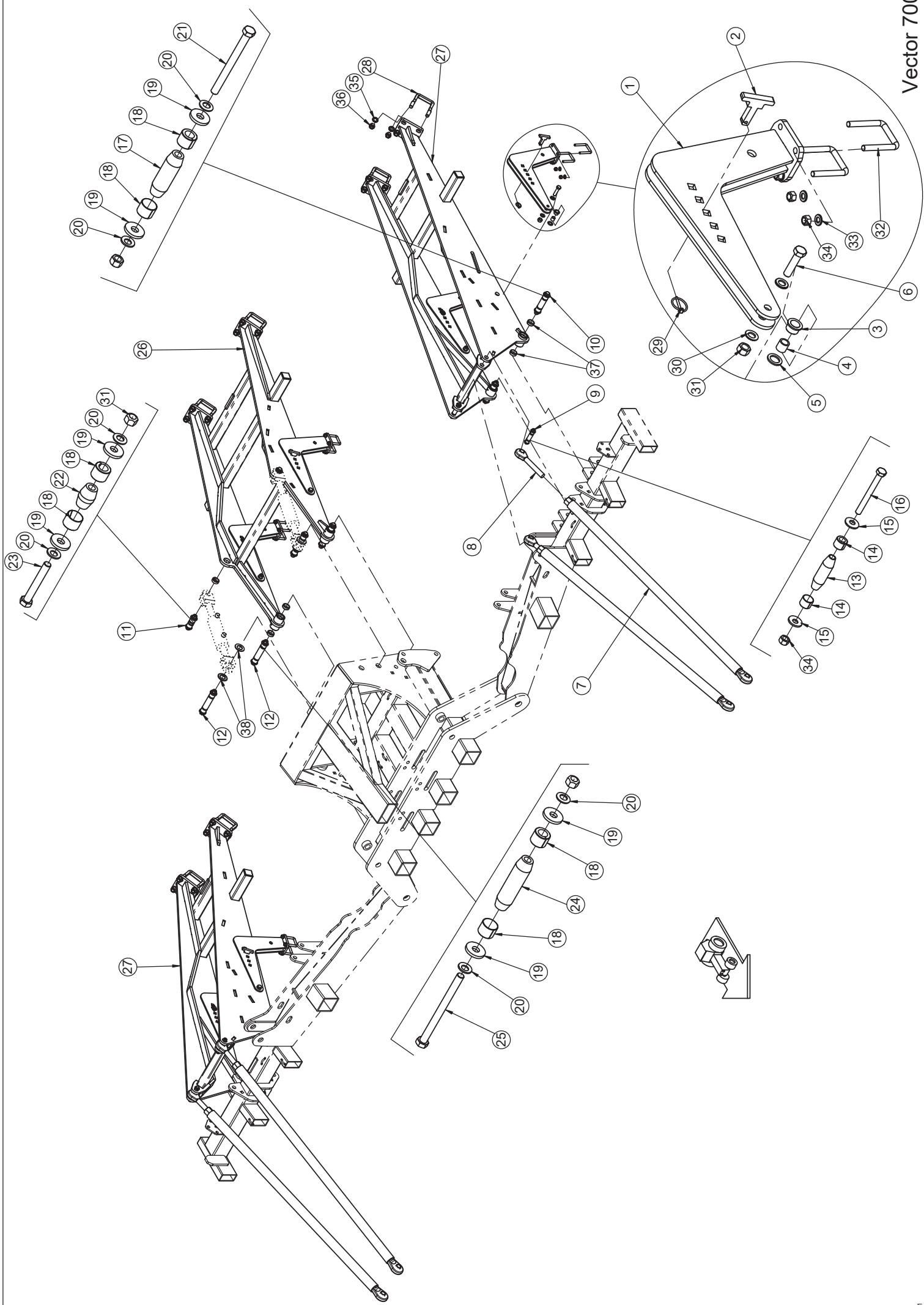
Rechts / Right / Droit

Links / Left / Gauche



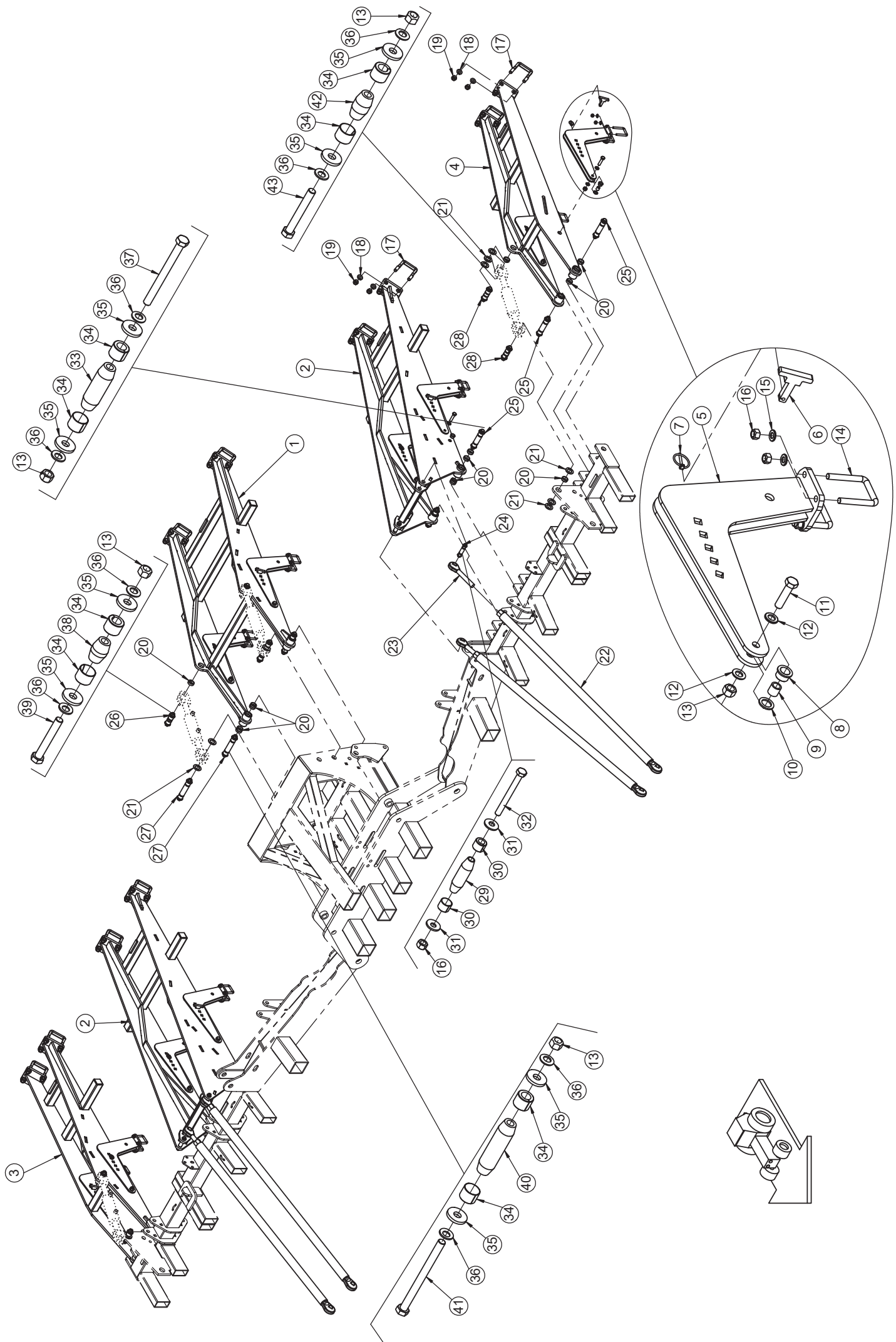
Stützradhalter / Depth wheel arm / Jambage de roue de jauge

Pos.	Art.Nr.	Artikelbezeichnung	Zusatzbezeichnung	Description	Désignation
1	900 742	Reifen 380/55-17	mit 6-Loch Felge Flotation	Tyre	Pneumatique
2	633 820	Stützradrahmen	Vector 570/800	Supporting wheel	Jambage de roue jauge
3	901 566	Sechskantschraube	M20x110mm 10.9 zk	Hexagon-head bolt	Vis à tête hexagonale
4	901 622	Mutter	M20 10.0 zk	Nut	Écrou
5	901 630	Sperrkantscheibe	20mm	Washer	Rondelle
6	901 488	Sicherungsring für Wellen	A36	Circlip	Circlips
7	900 167	Einspannbuchse	36/45/15	Bush	Bague ressort
8	906 362	Platte 40	15	Plate	Plaque
9	634 364	Rundrohr	36x10	Hy-Tube	Tuyau
10	645 728	Hülse	d=21; l=54mm	Distance tube	Tuyau d'écartement
11	634 174	Klemmbolzen montiert	28/55/88	Clamp bolts mounted	Boulons de fixation montés
12	906 238	Klemmbolzen	28/55/88	Pin	Broche
13	906 206	Spannhülse	28/19	Spring bush	Bague de serrage
14	902 628	Sperrkantscheibe (VT)	12mm zk verstärkt Form B	Washer	Rondelle
15	901 618	Mutter	M12 10.0 zk	Nut	Écrou
16	901 534	Sechskantschraube	M12x110 10.9zk	Hexagon-head bolt	Vis à tête hexagonale
17	900 687	Felge AW 13x17	12	Rim	Jante
18	904 588	U-Scheibe gehärtet	60x36x4	Washer	Rondelle
19	900 190	Einspannbuchse	36/45/36	Bush	Bague ressort
20	903 386	Scheibe	55x114x2	Washer	Rondelle
21	903 385	Nilosring 30211AV	f. Achsstummel 900369/370	Washer	Rondelle
22	903 375	Nabe für Achsstummel 6-Loch	ohne Bremstrommel	Wheel Hub cpl.	Moyeu cpl.
23	903 377	Kegelrollenlager	30211	Bearing	Roulement à rouleaux coniques
24	562 048	Kegelrollenlager	30207	Bearing	Roulement à rouleaux coniques
25	903 379	Scheibe	31x52x4	Washer	Rondelle
26	903 380	Kronenmutter	M30x2	Castellated nut	Ecrou à créneaux
27	903 381	Splint	50x5	Pin	Goupille
28	903 374	Achskappe	M73,5x1,5	Hub cap	chapeau d'essieu
29	900 371	Radbolzen L=40/54	M18x1,5	Stud	Goujon de roue
30	901 838	Federring D=18x8	für Bremsachse	Circlip	Rondelle-ressort
31	900 939	Radmutter	M18x1,5 zk	Nut	Ecrou



Walzenträger (ab Baujahr 03/2019) / Arm for roller (from 03/2019) / Bras pour rouleau (à partir de 03/2019)

Pos.	Art.Nr.	Artikelbezeichnung	Zusatzbezeichnung	Description	Désignation
1	633 866	Nivellatorhalter	Vector 08	Adjustable bracket	Rallonge
2	905 920	Nivellatorhebel	15	Pin	Broche
3	904 201	Gleitlager Bundbuchse	MFM 22/28/15	Bush bearing	Roulement coulissant
4	905 972	Nivellatorhülse	22x3	Distance tube	Tuyau d'écartement
5	904 699	Scheibe Pa6	22,5x33,5x3	Washer	Roundelle
6	901 551	Sechskantschraube	M16x65mm 10.9 zk	Bolt	Vis
7	654 022	Längsspindel	Vector 08	Tube with turnbuckle	Tuyau avec arbre de réglage
8	900 892	Gelenkspindel rechts	M30x3,5x220mm	Turnbuckle	Arbre de réglage
9	634 156	Klemmbolzen montiert	25/60/93	Lockpin	Lockpin
10	634 162	Klemmbolzen montiert	36/85/118	Lockpin	Lockpin
11	634 230	Klemmbolzen montiert	36/20/53	Lockpin	Lockpin
12	634 246	Klemmbolzen montiert	36/110/143	Lockpin	Lockpin
13	906 236	Klemmbolzen	25/60/93	Pin	Broche
14	906 196	Spannhülse	25/19	Spring bush	Bague de serrage
15	902 628	Sperrkantscheibe (VT)	12mm zk verstärkt Form B	Washer	Rondelle
16	901 536	Sechskantschraube	M12x120 10.9zk	Hexagon-head bolt	Vis à tête hexagonale
17	906 308	Klemmbolzen	36/85/118	Pin	Broche
18	906 208	Spannhülse	36/12-20	spring bush	Bague de serrage
19	901 821	Scheibe gehärtet	17x45x6mm zk	Washer	Rondelle
20	901 628	Sperrkantscheibe	16mm zk	Washer	Rondelle
21	902 556	Sechskantschraube	M16x180mm 10.9 zk	Bolt	Vis
22	906 306	Klemmbolzen	36/20/53	Pin	Broche
23	901 555	Sechskantschraube	M16x110mm 10.9 zk	Bolt	Vis
24	906 232	Klemmbolzen	36/110/143	Pin	Broche
25	902 555	Sechskantschraube	M16x200mm 10.9 zk	Bolt	Vis
26	664 372	Walzenträger 100/1	Mittelrahmen	Whale carrier	Support mural
27	664 386	Walzenträger 100/8	Vector 7m/9m li./re.	Whale carrier	Support mural
28	935 172	Bügelsschraube 19MnB4	M20x101x146mm 8.8 zk	U-Bolt	Bride
29	500 051	Klappstecker	4,5x32	Lynch pin	Clavette de sécurité
30	901 636	U-Scheibe	17mm	Washer	Rondelle
31	901 620	Mutter	M16 10.0 zk	Nut	Écrou
32	900 974	Bügelsschraube	M12x61x87	U-Bolt	Bride
33	901 634	U-Scheibe	13mm vz	Washer	Rondelle
34	901 618	Mutter	M12 10.0 zk	Nut	Écrou
35	901 649	U-Scheibe	21mm vz	Washer	Rondelle
36	901 622	Mutter	M20 10.0 zk	Nut	Écrou
37	900 167	Einspannbuchse	36/45/15	Bush	Bague ressort
38	904 588	U-Scheibe	37mm 200HV	Washer	Rondelle



Walzenträger (ab 03/2019) / Arm for roller (from 03/2019) / Bras pour rouleau (à partir de 03/2019)

Pos.	Art.Nr.	Artikelbezeichnung	Zusatzbezeichnung	Description	Désignation
1	664 372	Walzenträger 100/1	Mittelrahmen	Whale carrier	Support mural
2	664 386	Walzenträger 100/8	Vector 7m/9m li./re.	Whale carrier	Support mural
3	664 378	Walzenträger 100/4	Vector 800 re. / Vector 900 li.	Whale carrier	Support mural
4	664 376	Walzenträger 100/3	Vector 800re. / Vector 900 li.	Whale carrier	Support mural
5	633 866	Nivellatorhalter	Vector 08	Adjustable bracket	Rallonge
6	905 920	Nivellatorhebel	15	Pin	Broche
7	500 051	Klappstecker	4,5x32	Lynch pin	Clavette de sécurité
8	904 201	Gleitlager Bundbuchse	MFM 22/28/15	Bush bearing	Roulement coulissant
9	905 972	Nivellatorhülse	22x3	Distance tube	Tuyau d'écartement
10	904 699	Scheibe Pa6	22,5x33,5x3	Washer	Rondelle
11	901 551	Sechskantschraube	M16x65mm 10.9 zk	Bolt	Vis
12	901 636	U-Scheibe	17mm	Washer	Rondelle
13	901 620	Mutter	M16 10.0 zk	Nut	Écrou
14	900 974	Bügelschraube	M12x61x87	U-Bolt	Bride
15	901 634	U-Scheibe	13mm vz	Washer	Rondelle
16	901 618	Mutter	M12 10.0 zk	Nut	Écrou
17	935 172	Bügelschraube 19MnB4	M20x101x146mm 8.8 zk	U-Bolt	Bride
18	901 630	Sperrkantscheibe	20mm	Washer	Rondelle
19	901 622	Mutter	M20 10.0 zk	Nut	Écrou
20	900 167	Einspannbuchse	36/45/15	Bush	Bague ressort
21	904 588	U-Scheibe gehärtet	60x36x4	Washer	Rondelle
22	654 022	Längsspindel	Vector 08	Tube with turnbuckle	Tuyau avec arbre de réglage
23	900 892	Gelenkspindel rechts	M30x3,5x220mm	Turnbuckle	Arbre de réglage
24	634 156	Klemmbolzen montiert	25/60/93	Lockpin	Lockpin
25	634 162	Klemmbolzen montiert	36/85/118	Lockpin	Lockpin
26	634 230	Klemmbolzen montiert	36/20/53	Lockpin	Lockpin
27	634 246	Klemmbolzen montiert	36/110/143	Lockpin	Lockpin
28	634 438	Klemmbolzen montiert	36/30/63	Lockpin	Lockpin
29	906 236	Klemmbolzen	25/60/93	Pin	Broche
30	906 196	Spannhülse	25/19	Spring bush	Bague de serrage
31	902 628	Sperrkantscheibe (VT)	12mm zk verstärkt Form B	Washer	Rondelle
32	901 536	Sechskantschraube	M12x120 10.9zk	Hexagon-head bolt	Vis à tête hexagonale
33	906 308	Klemmbolzen	36/85/118	Pin	Broche
34	906 208	Spannhülse	36/12-20	spring bush	Bague de serrage
35	901 821	Scheibe gehärtet	17x45x6mm zk	Washer	Rondelle
36	901 628	Sperrkantscheibe	16mm zk	Washer	Rondelle
37	902 556	Sechskantschraube	M16x180mm 10.9 zk	Bolt	Vis
38	906 306	Klemmbolzen	36/20/53	Pin	Broche
39	901 555	Sechskantschraube	M16x110mm 10.9 zk	Bolt	Vis
40	906 232	Klemmbolzen	36/110/143	Pin	Broche
41	902 555	Sechskantschraube	M16x200mm 10.9 zk	Bolt	Vis
42	906 598	Klemmbolzen	36/30/63	Pin	Broche
43	901 553	Sechskantschraube	M16x120mm 10.9 zk	Bolt	Vis

1 ab Baujahr 03/2019 Art. Nr. 664 372

1 from 03/2019 (year of construction) parts no.664 372

1 à partir de 03/2019 (année de fabrication) no. réf. 664 372

2 ab Baujahr 03/2019 Art. Nr. 664 386

2 from 03/2019 (year of construction) parts no.664 386

2 à partir de 03/2019 (année de fabrication) no. réf. 664 386

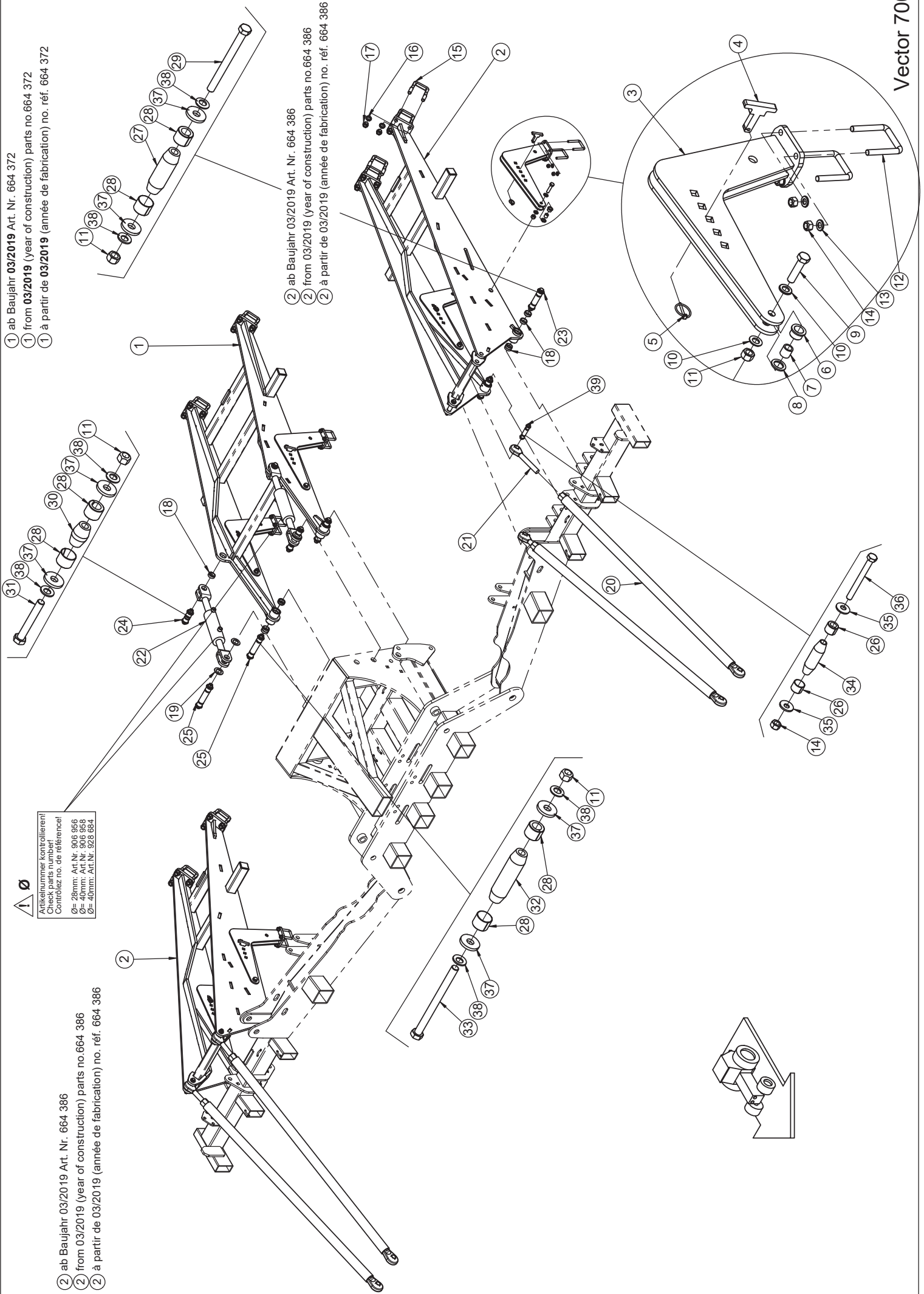
2 ab Baujahr 03/2019 Art. Nr. 664 386

2 from 03/2019 (year of construction) parts no.664 386

2 à partir de 03/2019 (année de fabrication) no. réf. 664 386



Artikelnummer kontrollieren!
Check parts number!
Contrôlez no. de référence!
Ø = 28mm; Art. Nr. 906 956
Ø = 40mm; Art. Nr. 906 958
Ø = 40mm; Art. Nr. 928 684.



Walzenträger mit Nivellatorhebeln / Arm for roller with adjustable bracket / Bras pour rouleau avec rallonge

Pos.	Art.Nr.	Artikelbezeichnung	Zusatzbezeichnung	Description	Désignation
1	633 858	Walzenträger 80/1	Vector 4,6m Mittelrahmen	Support mural	Whale carrier
2	645 228	Walzenträger 8	Vector 7m li./re.	Whale carrier	Support mural
3	633 866	Nivellatorhalter	Vector 08	Adjustable bracket	Rallonge
4	905 920	Nivellatorhebel	15	Pin	Broche
5	500 051	Klappstecker	4,5x32	Lynch pin	Clavette de sécurité
6	904 201	Gleitlager Bundbuchse	MFM 22/28/15	Bush bearing	Roulement coulissant
7	905 972	Nivellatorhülse	22x3	Distance tube	Tuyau d'écartement
8	904 699	Scheibe Pa6	22,5x33,5x3	Washer	Rondelle
9	901 551	Sechskantschraube	M16x65mm 10.9 zk	Bolt	Vis
10	901 636	U-Scheibe	17mm	Washer	Rondelle
11	901 620	Mutter	M16 10.0 zk	Nut	Écrou
12	900 974	Bügelschraube	M12x61x87	U-Bolt	Bride
13	901 634	U-Scheibe	13mm vz	Washer	Rondelle
14	901 618	Mutter	M12 10.0 zk	Nut	Écrou
15	906 678	Bügelschraube 19MnB4	M20x81x125mm 8.8 zk	U-Bolt	Bride
16	901 649	U-Scheibe	21mm vz	Washer	Rondelle
17	901 622	Mutter	M20 10.0 zk	Nut	Écrou
18	900 167	Einspannbuchse	36/45/15	Bush	Bague ressort
19	904 588	U-Scheibe gehärtet	60x36x4	Washer	Rondelle
20	654 022	Längsspindel	Vector 08	Tube with turnbuckle	Tuyau avec arbre de réglage
21	900 892	Gelenkspindel rechts	M30x3,5x220mm	Turnbuckle	Arbre de réglage
22	**	Hy-Zylinder Gleichgang	70/40/50/600	Hydraulic cylinder	Verin
23	634 162	Klemmbolzen montiert	36/85/118	Lockpin	Lockpin
24	634 230	Klemmbolzen montiert	36/20/53	Lockpin	Lockpin
25	634 246	Klemmbolzen montiert	36/110/143	Lockpin	Lockpin
26	906 196	Spannhülse	25/19	Spring bush	Bague de serrage
27	906 308	Klemmbolzen	36/85/118	Pin	Broche
28	906 208	Spannhülse	36/12-20	spring bush	Bague de serrage
29	902 556	Sechskantschraube	M16x180mm 10.9 zk	Bolt	Vis
30	906 306	Klemmbolzen	36/20/53	Pin	Broche
31	901 555	Sechskantschraube	M16x110mm 10.9 zk	Bolt	Vis
32	906 232	Klemmbolzen	36/110/143	Pin	Broche
33	902 555	Sechskantschraube	M16x200mm 10.9 zk	Bolt	Vis
34	906 236	Klemmbolzen	25/60/93	Pin	Broche
35	902 628	Sperrkantscheibe (VT)	12mm zk verstärkt Form B	Washer	Rondelle
36	901 536	Sechskantschraube	M12x120 10.9zk	Hexagon-head bolt	Vis à tête hexagonale
37	901 821	Scheibe gehärtet	17x45x6mm zk	Washer	Rondelle
38	901 628	Sperrkantscheibe	16mm zk	Washer	Rondelle
39	634 156	Klemmbolzen montiert	25/60/93	Lockpin	Lockpin

**

Durchmesser kontrollieren!
Check diameter!
Contrôlez le diamètre!

bis / until / jusqu'à 05.2014: (Ø40 mm) 906 958 (80/40/50/600)
bis / until / jusqu'à 01.2017: (Ø28 mm) 906 956 (63/28/50/600)
ab / since / depuis 01.2017: (Ø40 mm) 928 684 (70/40/50/600)

3 ab Baujahr 03/2019 Art. Nr. 664 378

3 from 03/2019 (year of construction) parts no.664 378

3 à partir de 03/2019 (année de fabrication) no. réf. 664 378

⚠
 Artikelnummer kontrollieren!
 Check parts number!
 Contrôlez no. de référence!
 Ø= 28mm; Art.Nr. 906 956
 Ø= 40mm; Art.Nr. 906 958
 Ø= 40mm; Art.Nr. 928 694

1 ab Baujahr 03/2019 Art. Nr. 664 372

1 from 03/2019 (year of construction) parts no.664 372

1 à partir de 03/2019 (année de fabrication) no. réf. 664 372

2 ab Baujahr 03/2019 Art. Nr. 664 386

2 from 03/2019 (year of construction) parts no.664 386

2 à partir de 03/2019 (année de fabrication) no. réf. 664 386

2 ab Baujahr 03/2019 Art. Nr. 664 386

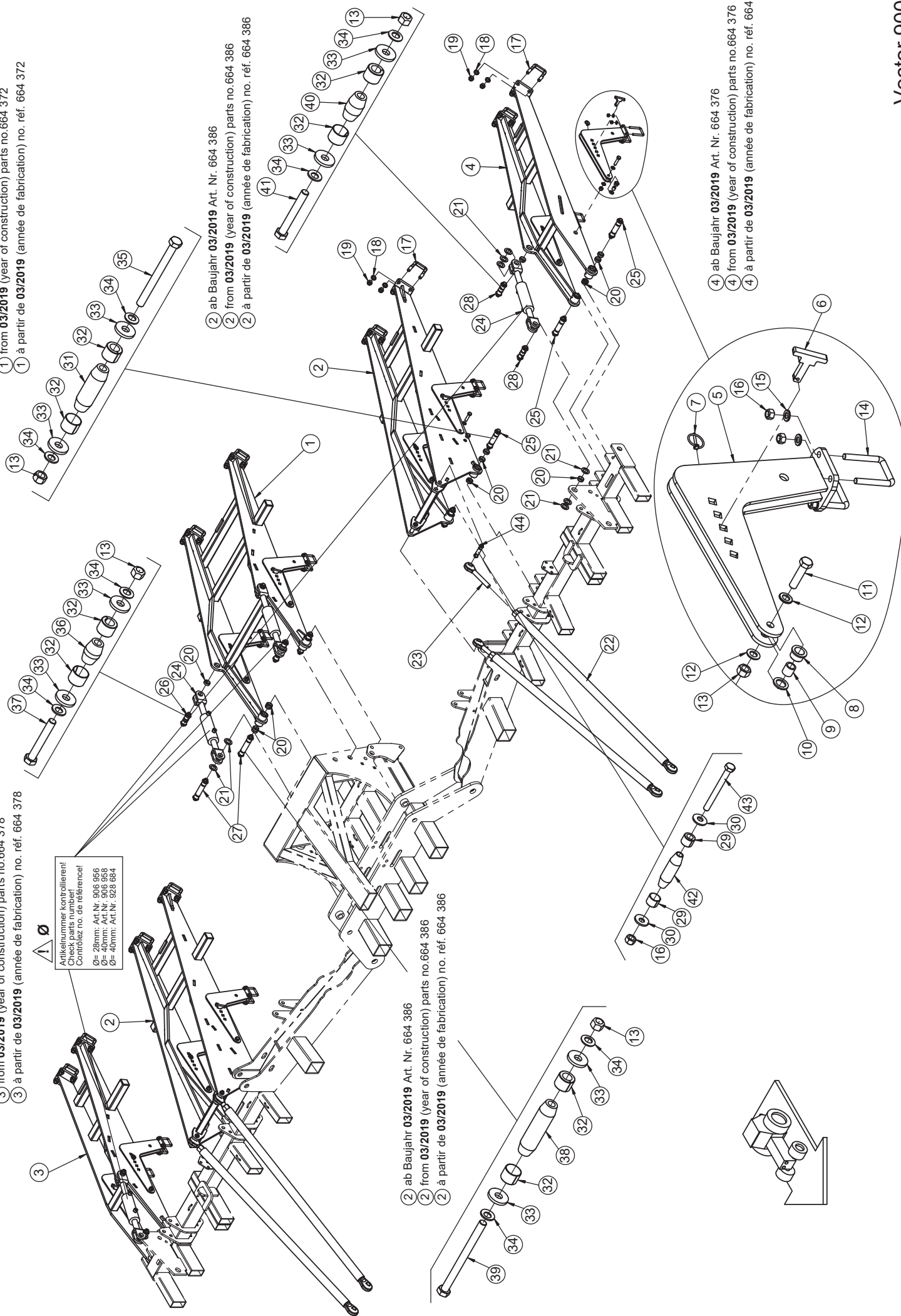
2 from 03/2019 (year of construction) parts no.664 386

2 à partir de 03/2019 (année de fabrication) no. réf. 664 386

4 ab Baujahr 03/2019 Art. Nr. 664 376

4 from 03/2019 (year of construction) parts no.664 376

4 à partir de 03/2019 (année de fabrication) no. réf. 664 376

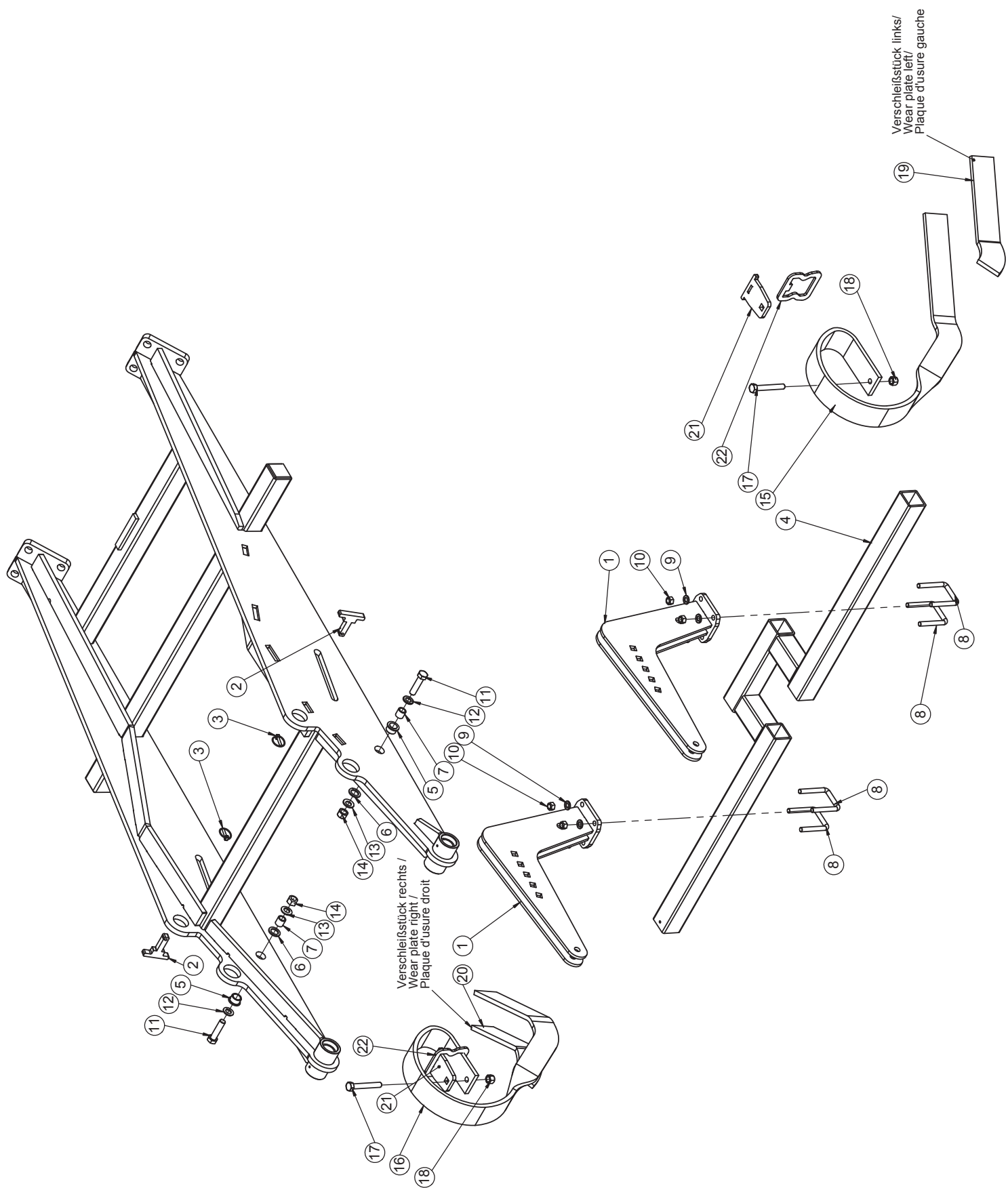


Walzenträger mit Nivellatorhebeln / Arm for roller with adjustable bracket / Bras pour rouleau avec rallonge

Pos.	Art.Nr.	Artikelbezeichnung	Zusatzbezeichnung	Description	Désignation
1	633 858	Walzenträger 80/1	Vector 4,6m Mittelrahmen	Support mural	Whale carrier
2	645 228	Walzenträger 8	Vector 7m li./re.	Whale carrier	Support mural
3	633 862	Walzenträger 80/4	Vector 800 li./ 900 re.	Whale carrier	Support mural
4	633 860	Walzenträger 80/3	Vector 800 re./ 900 li.	Whale carrier	Support mural
5	633 866	Nivellatorhalter	Vector 08	Adjustable bracket	Rallonge
6	905 920	Nivellatorhebel	15	Pin	Broche
7	500 051	Klappstecker	4,5x32	Lynch pin	Clavette de sécurité
8	904 201	Gleitlager Bundbuchse	MFM 22/28/15	Bush bearing	Roulement coulissant
9	905 972	Nivellatorhülse	22x3	Distance tube	Tuyau d'écartement
10	904 699	Scheibe Pa6	22,5x33,5x3	Washer	Rondelle
11	901 551	Sechskantschraube	M16x65mm 10.9 zk	Bolt	Vis
12	901 636	U-Scheibe	17mm	Washer	Rondelle
13	901 620	Mutter	M16 10.0 zk	Nut	Écrou
14	900 974	Bügelsschraube	M12x61x87	U-Bolt	Bride
15	901 634	U-Scheibe	13mm vz	Washer	Rondelle
16	901 618	Mutter	M12 10.0 zk	Nut	Écrou
17	906 678	Bügelsschraube 19MnB4	M20x81x125mm 8.8 zk	U-Bolt	Bride
18	901 649	U-Scheibe	21mm vz	Washer	Rondelle
19	901 622	Mutter	M20 10.0 zk	Nut	Écrou
20	900 167	Einspannbuchse	36/45/15	Bush	Bague ressort
21	904 588	U-Scheibe gehärtet	60x36x4	Washer	Rondelle
22	654 022	Längsspindel	Vector 08	Tube with turnbuckle	Tuyau avec arbre de réglage
23	900 892	Gelenkspindel rechts	M30x3,5x220mm	Turnbuckle	Arbre de réglage
24	**	Hy-Zylinder Gleichgang	70/40/50/600	Hydraulic cylinder	Verin
25	634 162	Klemmbolzen montiert	36/85/118	Lockpin	Lockpin
26	634 230	Klemmbolzen montiert	36/20/53	Lockpin	Lockpin
27	634 246	Klemmbolzen montiert	36/110/143	Lockpin	Lockpin
28	634 438	Klemmbolzen montiert	36/30/63	Lockpin	Lockpin
29	906 196	Spannhülse	25/19	Spring bush	Bague de serrage
30	902 628	Sperrkantscheibe (VT)	12mm zk verstärkt Form B	Washer	Rondelle
31	906 308	Klemmbolzen	36/85/118	Pin	Broche
32	906 208	Spannhülse	36/12-20	spring bush	Bague de serrage
33	901 821	Scheibe gehärtet	17x45x6mm zk	Washer	Rondelle
34	901 628	Sperrkantscheibe	16mm zk	Washer	Rondelle
35	902 556	Sechskantschraube	M16x180mm 10.9 zk	Bolt	Vis
36	906 306	Klemmbolzen	36/20/53	Pin	Broche
37	901 555	Sechskantschraube	M16x110mm 10.9 zk	Bolt	Vis
38	906 232	Klemmbolzen	36/110/143	Pin	Broche
39	902 555	Sechskantschraube	M16x200mm 10.9 zk	Bolt	Vis
40	906 598	Klemmbolzen	36/30/63	Pin	Broche
41	901 553	Sechskantschraube	M16x120mm 10.9 zk	Bolt	Vis
42	906 236	Klemmbolzen	25/60/93	Pin	Broche
43	901 536	Sechskantschraube	M12x120 10.9zk	Bolt	Vis
44	634 156	Klemmbolzen montiert	25/60/93	Lockpin	Lockpin

 Durchmesser kontrollieren!
 Check diameter!
 Contrôlez le diamètre!

bis / until / jusqu'à 05.2014: (Ø40 mm) 906 958 (80/40/50/600)
 bis / until / jusqu'à 01.2017: (Ø28 mm) 906 956 (63/28/50/600)
 ab / since / depuis 01.2017: (Ø40 mm) 928 684 (70/40/50/600)

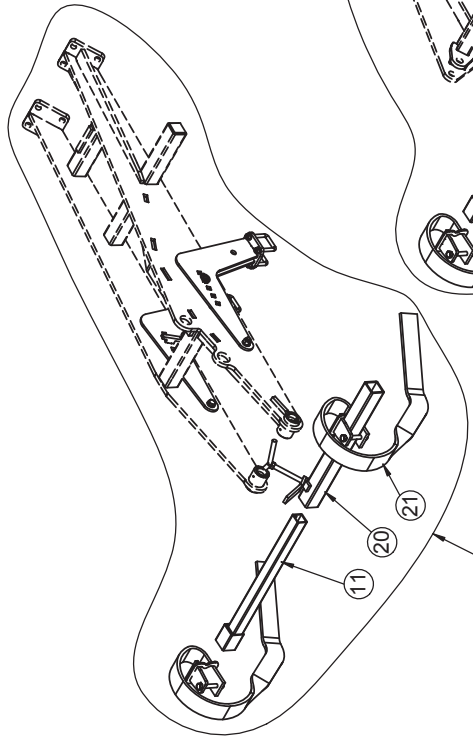


Verschleißstück rechts /
Wear plate right /
Plaque d'usure droit

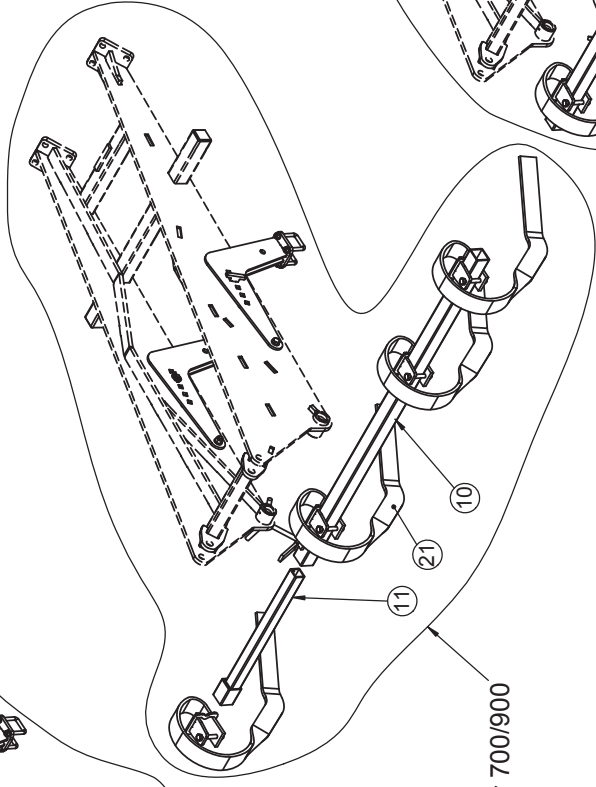
Verschleißstück links /
Wear plate left /
Plaque d'usure gauche

Nivelator / Leveller / Niveleur

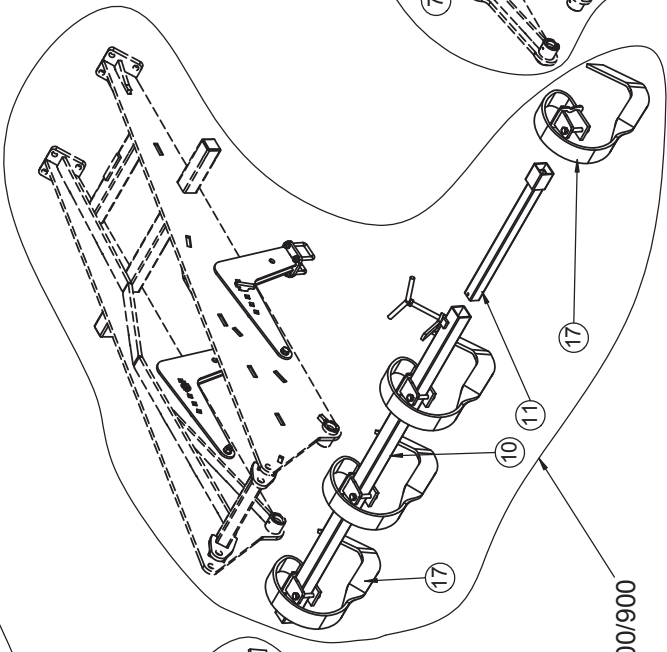
Pos.	Art.Nr.	Artikelbezeichnung	Zusatzbezeichnung	Description	Désignation
1	633 866	Nivellatorhalter	Vector 08	Adjustable bracket	Rallonge
2	905 920	Nivellatorhebel	15	Pin	Broche
3	500 055	Klappstecker	6x32	Lynch pin	Clavette de sécurité
4	633 814	Nivellatorrohr Mitte	Vector 460	Tube for leveller	Traverse de niveleur
5	904 201	Gleitlager Bundbuchse	MFM 22/28/15	Bush bearing	Roulement coulissant
6	904 699	Scheibe Pa6	22,5x33,5x3	Washer	Roundelle
7	905 972	Nivellatorhülse	22x3	Distance tube	Tuyau d'écartement
8	900 974	Bügelschraube	M12x61x87	U-Bolt	Bride
9	901 634	U-Scheibe	13mm vz	Washer	Rondelle
10	901 618	Mutter	M12 10.0 zk	Nut	Écrou
11	901 551	Sechskantschraube	M16x65mm 10.9 zk	Bolt	Vis
12	901 636	U-Scheibe	17mm	Washer	Rondelle
13	901 628	Sperrkantscheibe	16mm zk	Washer	Rondelle
14	901 620	Mutter	M16 10.0 zk	Nut	Écrou
15	904 344	Nivellatorzinken, links	70x12	Leveller, left	Niveleur, gauche
16	904 342	Nivellatorzinken rechts	70x12	Leveller right	Niveleur droit
17	902 729	Sechskantschraube	M14x100mm 10.9 zk	Bolt	Vis
18	901 623	Mutter	M14 10.9 zk	Nut	Écrou
19	633 928	Verschleißstück Nivellator, links	70x12	Wear part (Leveller, left)	Pièce de usure (niveleur, gauche)
20	633 930	Verschleißstück Nivellator, rechts	70x12	Wear part (Leveller, right)	Pièce de usure (niveleur, droite)
21	913 144	Hebelplatte 70x12 60er Rohr	10	Plate for 60th tube	Plaque pour tube 60ème
22	913 142	Spannplatte 70x12 60er Rohr	6	Plate for 60th tube	Plaque pour tube 60ème



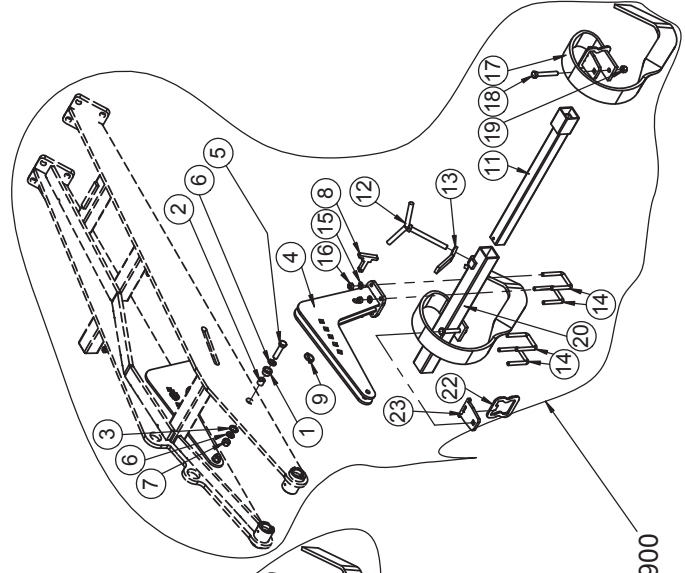
Vector 900



Vector 700/900



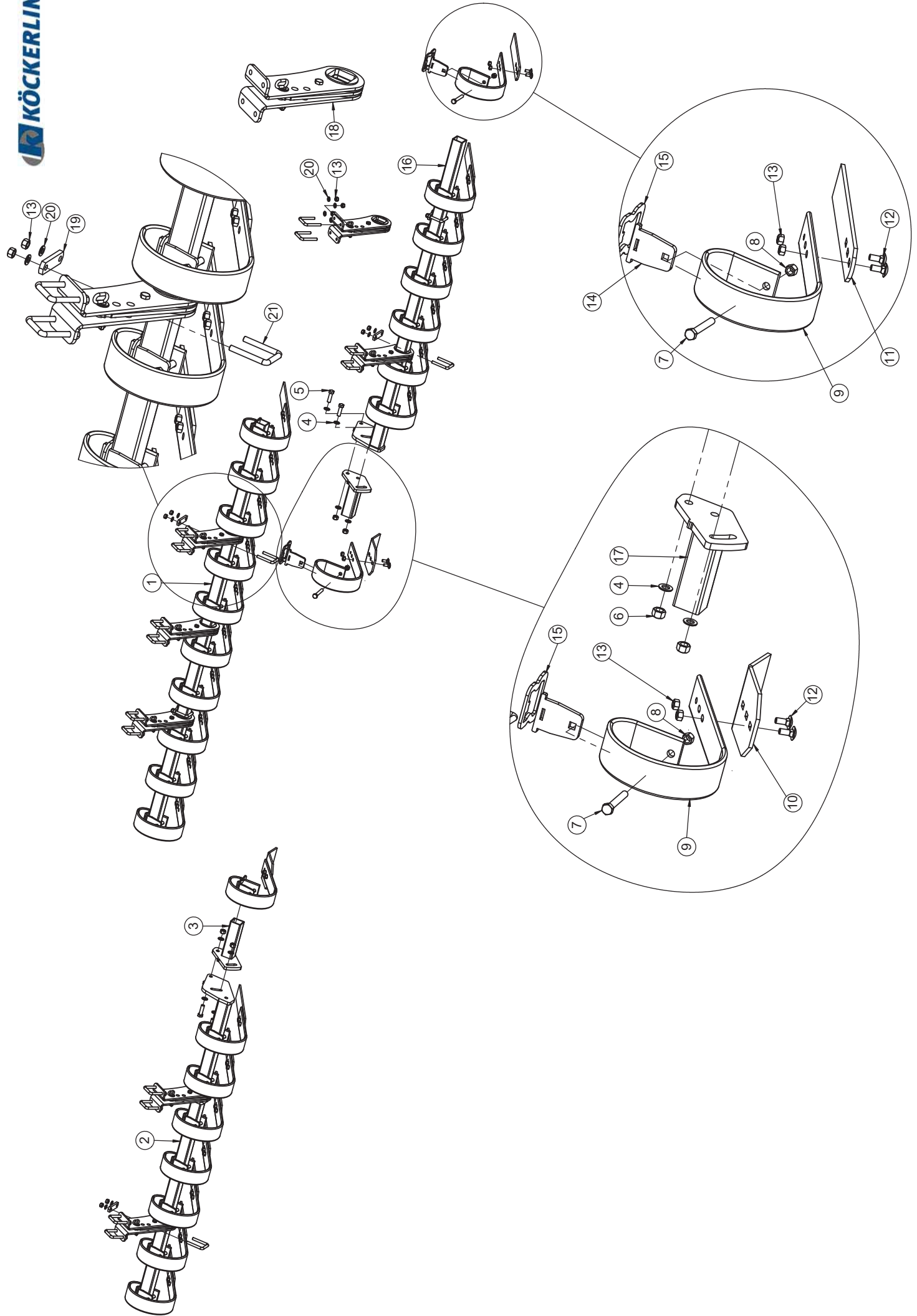
Vector 700/900



Vector 900

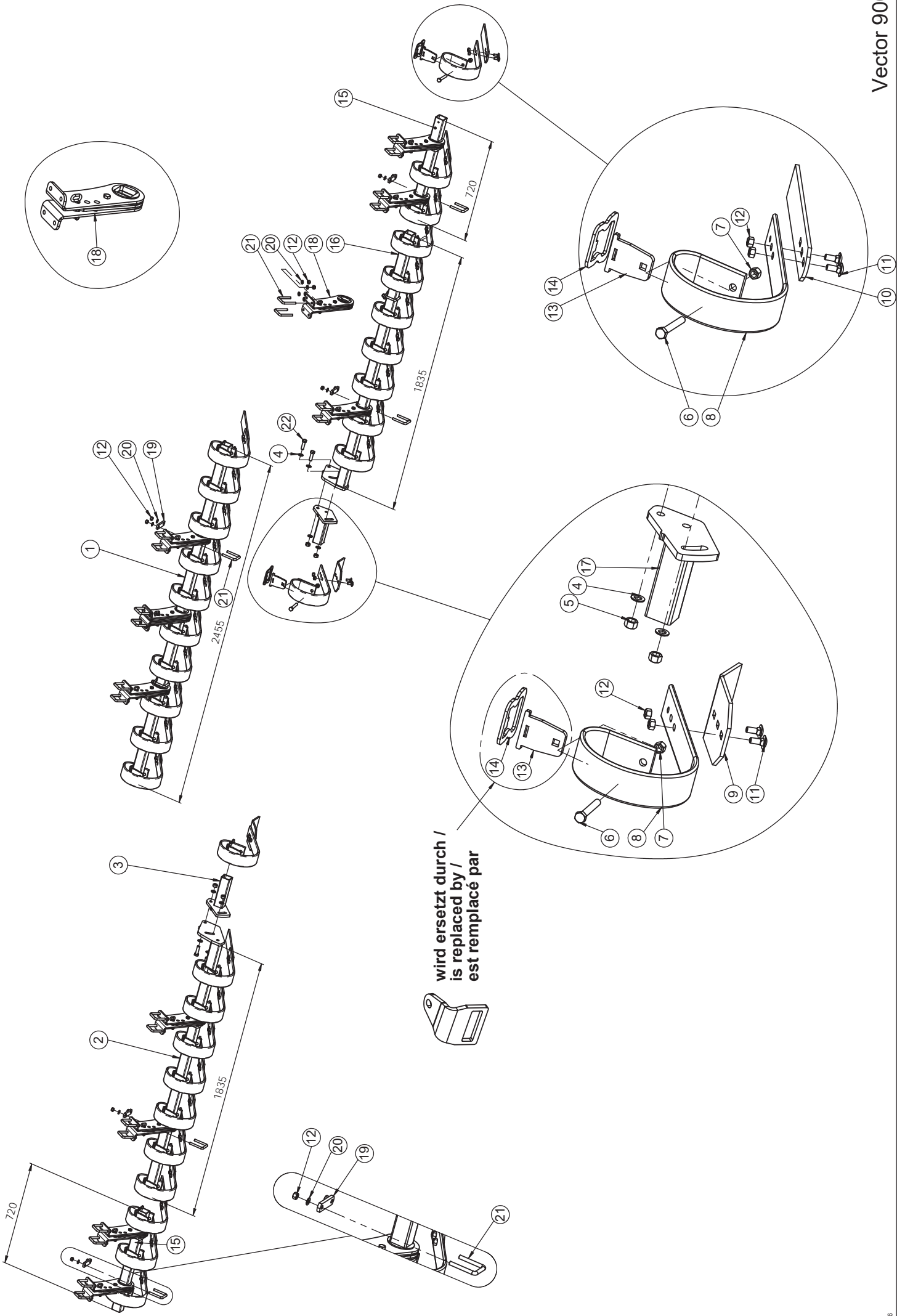
Nivelator / Leveller / Niveleur

Pos.	Art.Nr.	Artikelbezeichnung	Zusatzbezeichnung	Description	Désignation
1	904 201	Gleitlager Bundbuchse	MFM 22/28/15	Bush bearing	Roulement coulissant
2	905 972	Nivellatorhülse	22x3	Distance tube	Tuyau d'écartement
3	904 699	Scheibe Pa6	22,5x33,5x3	Washer	Roundelle
4	633 866	Nivellatorhalter	Vector 08	Adjustable bracket	Rallonge
5	901 551	Sechskantschraube	M16x65mm 10.9 zk	Bolt	Vis
6	901 636	U-Scheibe	17mm	Washer	Rondelle
7	901 620	Mutter	M16 10.0 zk	Nut	Écrou
8	905 920	Nivellatorhebel	15	Pin	Broche
9	500 051	Klapstecker	4,5x32	Lynch pin	Clavette de sécurité
10	632 472	Nivellatorrohr		Tube for leveller	Traverse de niveleur
11	506 233	Nivellatoreinschubrohr	640mm	Tube for leveller	Traverse de niveleur
12	632 332	Klemmschraube Einschubrohr	M16	Bolt	Vis
13	634 276	Sicherungshebel		Locking lever	Levier de protection
14	900 974	Bügelsschraube	M12x61x87	U-Bolt	Bride
15	901 634	U-Scheibe	13mm vz	Washer	Rondelle
16	901 618	Mutter	M12 10.0 zk	Nut	Écrou
17	904 342	Nivellatorzinken rechts	70x12	Leveller right	Niveleur droit
18	902 729	Sechskantschraube	M14x100mm 10.9 zk	Bolt	Vis
19	901 623	Mutter	M14 10.9 zk	Nut	Écrou
20	634 316	Nivellatorrohr teleskop.	600mm	Tube for leveller	Traverse de niveleur
21	904 344	Nivellatorzinken, links	70x12	Leveller, left	Niveleur, gauche
22	913 142	Spannplatte 70x12 60er Rohr	6	Plate for 60th tube	Plaque pour tube 60ème
23	913 144	Hebelplatte 70x12 60er Rohr	10	Plate for 60th tube	Plaque pour tube 60ème



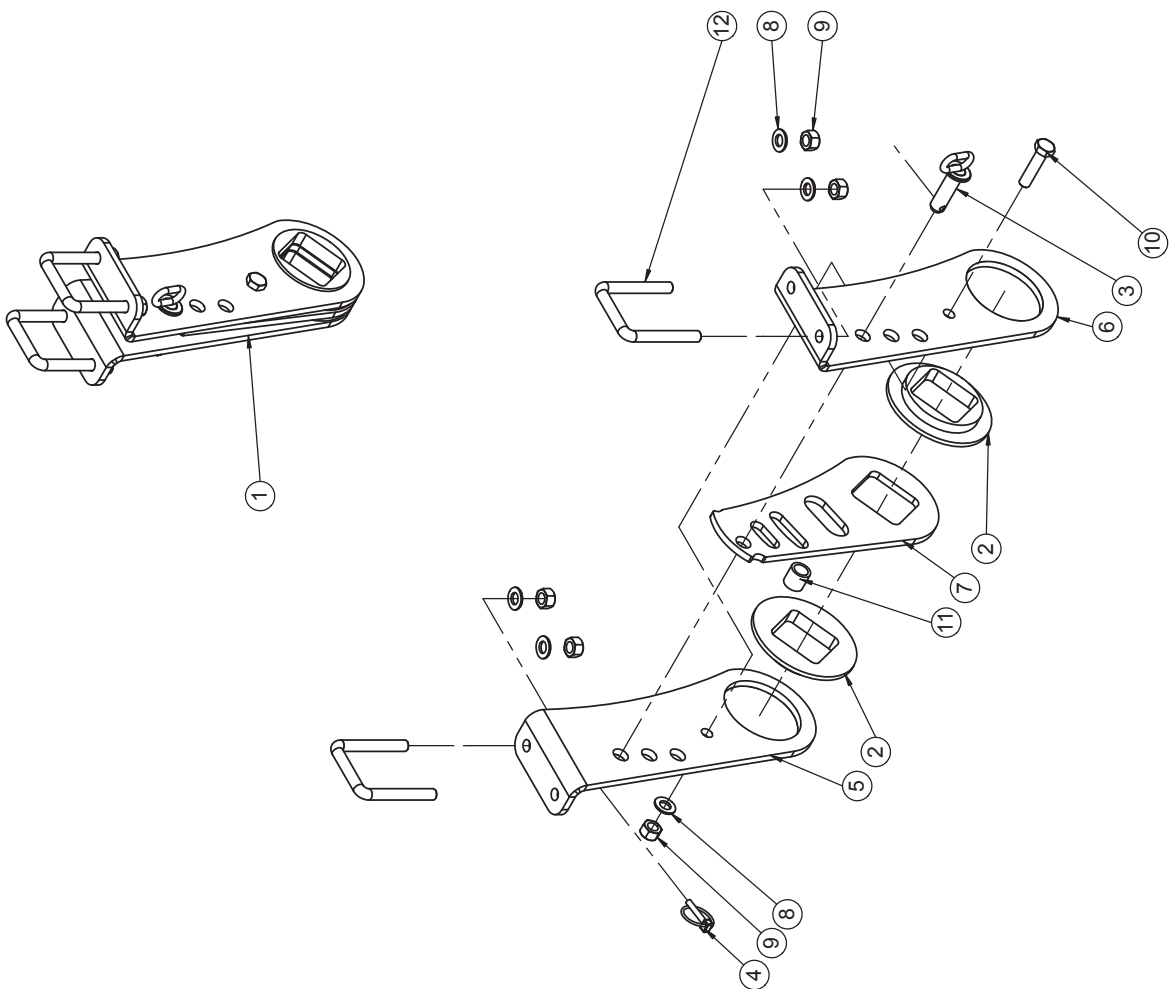
Levelboard / Levelboard / Levelboard

Pos.	Art.Nr.	Artikelbezeichnung	Zusatzbezeichnung	Description	Désignation
1	637 802	Levelboard Mitte, vormontiert	Vector 460	Levelboard cpl	Levelboard cpl
2	651 696	Levelboardrohr 8 Zinken Vector	7m links	Tube for levelboard	Tuyau levelboard
3	651 692	Levelboardrohr Anschraubstück	links	Tube for levelboard	Tuyau levelboard
4	901 636	U-Scheibe	17mm	Washer	Rondelle
5	901 796	Sechskantschraube	M16x55mm 10.9 zk	Bolt	Vis
6	901 620	Mutter	M16 10.0 zk	Nut	Écrou
7	902 729	Sechskantschraube	M14x100mm 10.9 zk	Bolt	Vis
8	901 623	Mutter	M14 10.9 zk	Nut	Écrou
9	903 476	Schleppzinken	80x10	Levelling tine	Dent trainée
10	901 896	Verschleißplatte gekantet	150x8x260mm	Plate	Plaque
11	905 238	Levelboard Verschleißplatte	80x8x445	Plate	Plaque
12	901 798	Flachrundschrabe	M12x30	Bolt	Vis
13	901 618	Mutter	M12 10.0 zk	Nut	Écrou
14	913 144	Hebelplatte 70x12 60er Rohr	10	Plate for 60th tube	Plaque pour tube 60ème
15	916 396	Spannplatte 80x10 60er Rohr	6	Plate for 60th tube	Plaque pour tube 60ème
16	651 698	Levelboardrohr 8 Zinken Vector	7m rechts	Tube for levelboard	Tuyau levelboard
17	651 688	Levelboardrohr Anschraubstück	rechts	Tube for levelboard	Tuyau levelboard
18	636 944	Levelboardhalter montiert		Support Levelboard, cpl.	Support Levelboard, cpl.
19	636 874	Gegenplatte	100 30x10 2Loch	Plate	Plaque
20	901 634	U-Scheibe	13mm vz	Washer	Rondelle
21	900 974	Bügelschraube	M12x61x87	U-Bolt	Bride



Levelboard / Levelboard / Levelboard

Pos.	Art.Nr.	Artikelbezeichnung	Zusatzbezeichnung	Description	Désignation
1	637 802	Levelboard Mitte, vormontiert	Vector 460	Levelboard cpl	Levelboard cpl
2	651 696	Levelboardrohr 8 Zinken Vector	7m links	Tube for levelboard	Tuyau levelboard
3	651 692	Levelboardrohr Anschraubstück	links	Tube for levelboard	Tuyau levelboard
4	901 636	U-Scheibe	17mm	Washer	Rondelle
5	901 620	Mutter	M16 10.0 zk	Nut	Écrou
6	902 729	Sechskantschraube	M14x100mm 10.9 zk	Bolt	Vis
7	901 623	Mutter	M14 10.9 zk	Nut	Écrou
8	903 476	Schleppzinken	80x10	Levelling tine	Dent trainée
9	901 896	Verschleißplatte gekantet	150x8x260mm	Plate	Plaque
10	905 238	Levelboard Verschleißplatte	80x8x445	Plate	Plaque
11	901 798	Flachrundschrabe	M12x30	Bolt	Vis
12	901 618	Mutter	M12 10.0 zk	Nut	Écrou
13	913 144	Hebelplatte 70x12 60er Rohr	10	Plate for 60th tube	Plaque pour tube 60ème
14	916 396	Spannplatte 80x10 60er Rohr	6	Plate for 60th tube	Plaque pour tube 60ème
15	645 230	Levelboardrohr	Vector 900	Tube for levelboard	Tuyau levelboard
16	651 698	Levelboardrohr 8 Zinken Vector	7m rechts	Tube for levelboard	Tuyau levelboard
17	651 688	Levelboardrohr Anschraubstück	rechts	Tube for levelboard	Tuyau levelboard
18	636 944	Levelboardhalter montiert		Support Levelboard, cpl.	Support Levelboard, cpl.
19	636 874	Gegenplatte	100 30x10 2Loch	Plate	Plaque
20	901 634	U-Scheibe	13mm vz	Washer	Rondelle
21	900 974	Bügelsschraube	M12x61x87	U-Bolt	Bride
22	901 796	Sechskantschraube	M16x55mm 10.9 zk	Bolt	Vis
23	903 472	Befestigungsplatte 80x10mm	60x60	Plate	Plaque



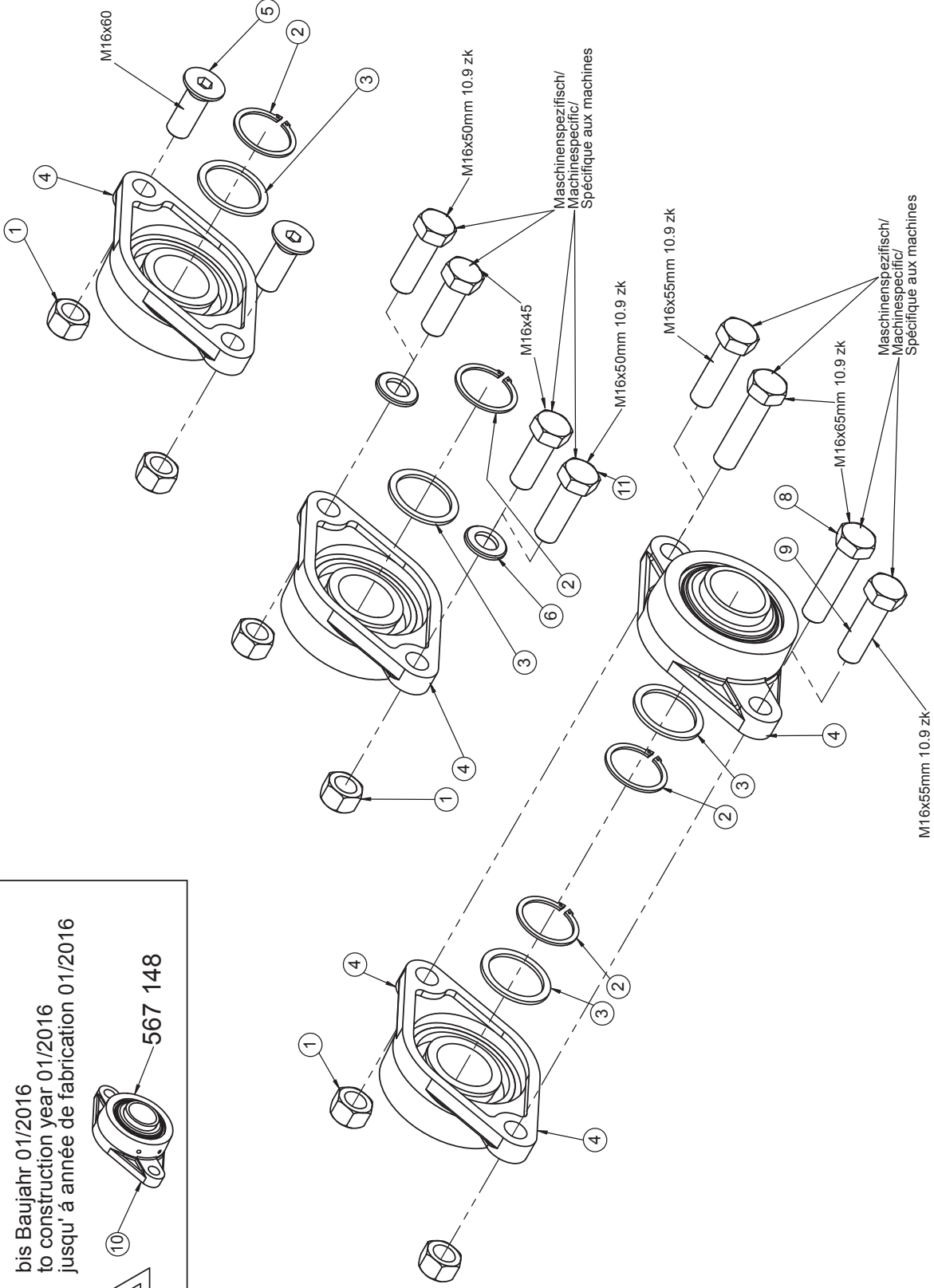
Levelboardhalter / Support Levelboard / Support Levelboard

Pos.	Art.Nr.	Artikelbezeichnung	Zusatzbezeichnung	Description	Désignation
1	636 944	Levelboardhalter montiert		Support Levelboard, cpl.	Support Levelboard, cpl.
2	904 654	Lagerring	120x16,5mm	Washer	Rondelle
3	903 101	Bolzen m. Ketteng.	16x44x84	Bolt	Vis
4	500 055	Klappstecker	6x32	Lynch pin	Clavette de sécurité
5	908 578	Levelboardhalter, rechts	8	Support Levelboard, right	Support Levelboard, droite
6	908 580	Levelboardhalter, links	8	Support Levelboard, left	Support Levelboard, gauche
7	908 576	Verstellhebel Levelboard	8	Plate	Plaque
8	901 634	U-Scheibe	13mm vz	Washer	Rondelle
9	901 618	Mutter	M12 10.0 zk	Nut	Écrou
10	901 716	Sechskantschraube	M12x50 10.9zk	Bolt	Vis
11	905 972	Nivellatorhülse	22x3	Distance tube	Tuyau d'écartement
12	900 974	Bügelschraube	M12x61x87	U-Bolt	Bride

ab Baujahr 01/2016
 from construction year 01/2016
 à partir de l'année de fabrication 01/2016

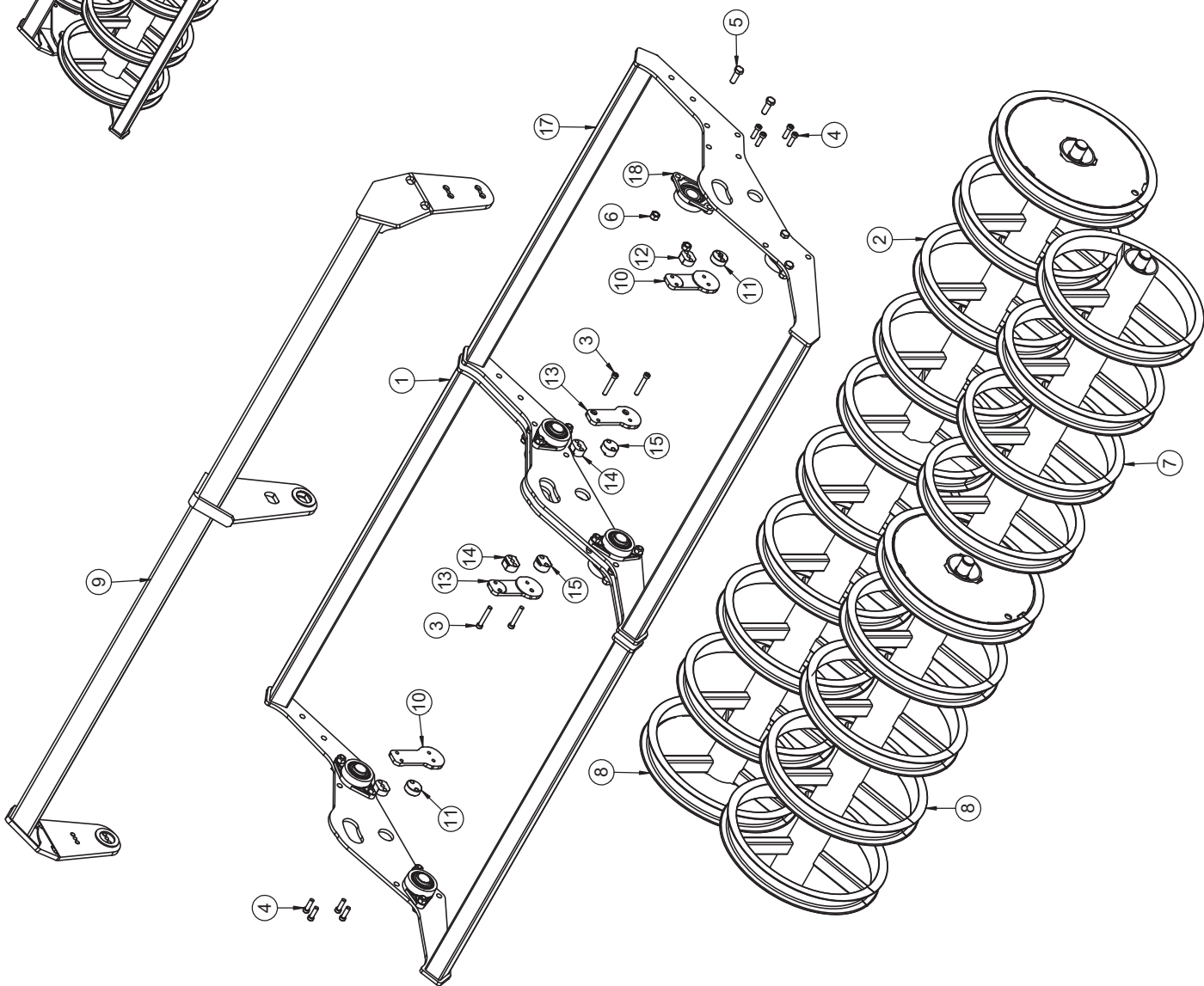
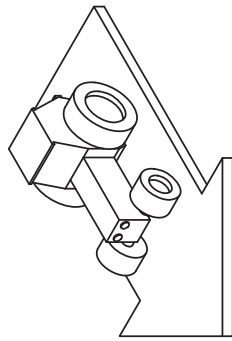
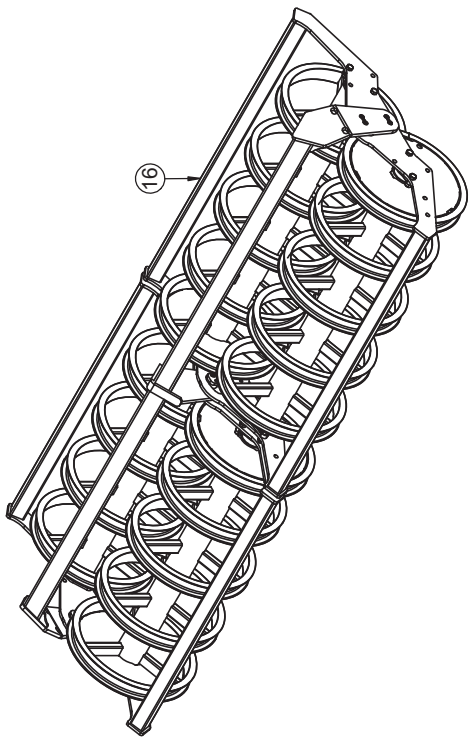


bis Baujahr 01/2016
 to construction year 01/2016
 jusqu'à l'année de fabrication 01/2016



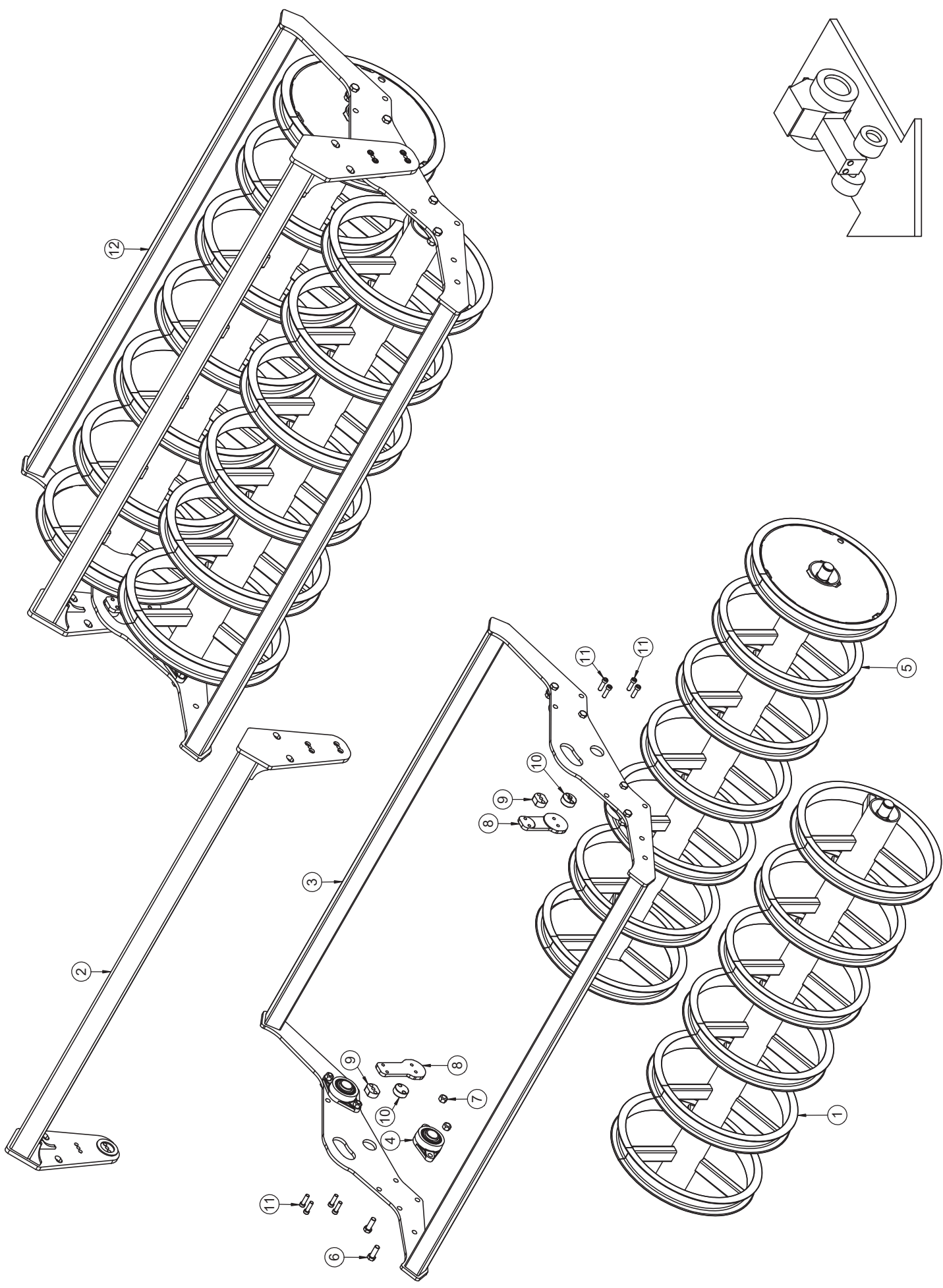
Walzenlager / Bearing / Roulement

Pos.	Art.Nr.	Artikelbezeichnung	Zusatzbezeichnung	Description	Désignation
1	901 620	Mutter	M16 10.0 zk	Nut	Écrou
2	901 703	Seegerring	A40	Circlip	Circlip
3	901 773	Paßscheibe	40x50x2,5mm	Washer	Rondelle
4	567 248	Flanschlager montiert		Bearing with housing	Roulement complet avec palier
5	901 755	Senkschraube	M16x45	Bolt	Vis
6	901 636	U-Scheibe	17mm	Washer	Rondelle
7	901 594	Sechskantschraube	M16x45	Bolt	Vis
8	901 551	Sechskantschraube	M16x65mm 10.9 zk	Bolt	Vis
9	901 547	Sechskantschraube	M16x55mm 10.9 zk	Bolt	Vis
10	567 148	Flanschlager montiert	montiert	Bearing with housing	Roulement complet avec palier
11	901 546	Sechskantschraube	M16x50mm 10.9 zk	Bolt	Vis



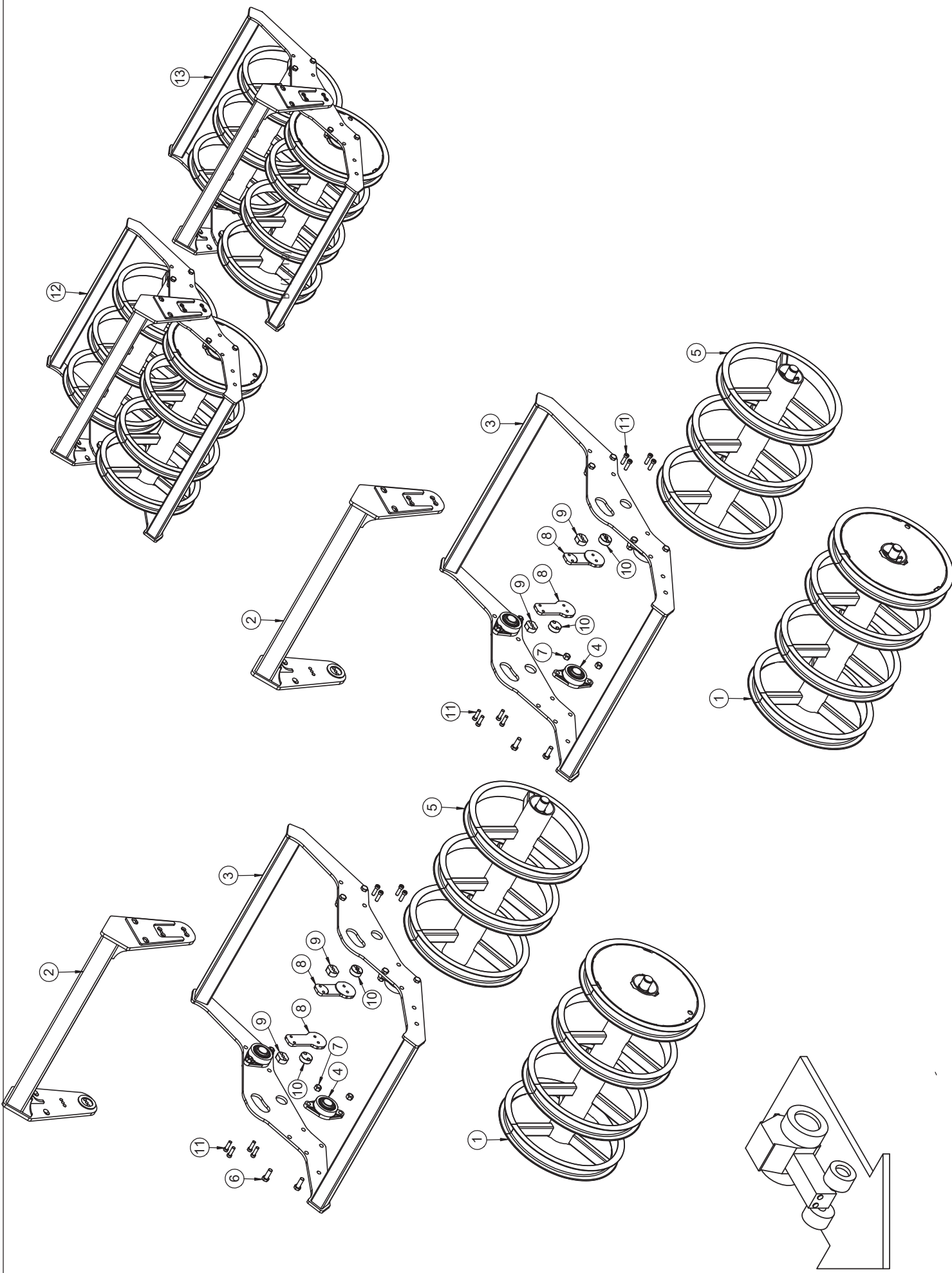
Contourwalze mitte Vector 700/900 /Contour roller middle/ Contour rouleau centre

Pos.	Art.Nr.	Artikelbezeichnung	Zusatzbezeichnung	Description	Désignation
1	664 202	Contourwalze Innenrahman (Unterteil)	10 Ringe	Contour roller, outer frame	Rouleur Contour, châssis extérieur
2	652 952	Contourwalze 5 Ringe	kurz kurz	Roller	Rouleau
3	935 650	Zylinderkopfschraube	M12x75 10.9 zk Innensechskant	Bolt	Vis
4	927 562	Zylinderkopfschraube	M12x40 10.9 zk Innensechskant	Bolt	Vis
5	901 594	Sechskantschraube	M16x45	Bolt	Vis
6	901 620	Mutter	M16 10.0 zk	Nut	Écrou
7	652 956	Contourwalze 4 Ringe	lang lang	Roller	Rouleau
8	652 298	Contourwalze 5 Ringe	lang kurz	Roller	Rouleur
9	664 656	Contourwalze, Außenrahmen	19 Ringe - 1467,5/1317,5 - 80er	Contour roller, outer frame	Rouleur contour, châssis extérieur
10	658 850	Drehgelenkbrücke außen schmal	Contourwalze	Connecting strap	Patte de raccordement
11	934 572	Drehgelenk 49,80x20	Außen	Swivel joint	Charnière
12	658 800	Hubbegrenzung außen	Contourwalze	Limit	Limitation
13	658 854	Drehgelenkbrücke Mittenschild schmal	Contourwalze		
14	658 798	Hubbegrenzung Mittenschild	Contourwalze	Limit	Limitation
15	935 602	Drehgelenk 49,80x20	Mittenschild	Swivel joint	Charnière
16	664 654	Contourwalze vorm.	2830/300/19		
17	664 204	Contourwalze Innenrahmen	9 Ringe	Frame	Chassis
18	567 248	Flanschlager montiert		Bearing with housing	Roulement complet avec palier



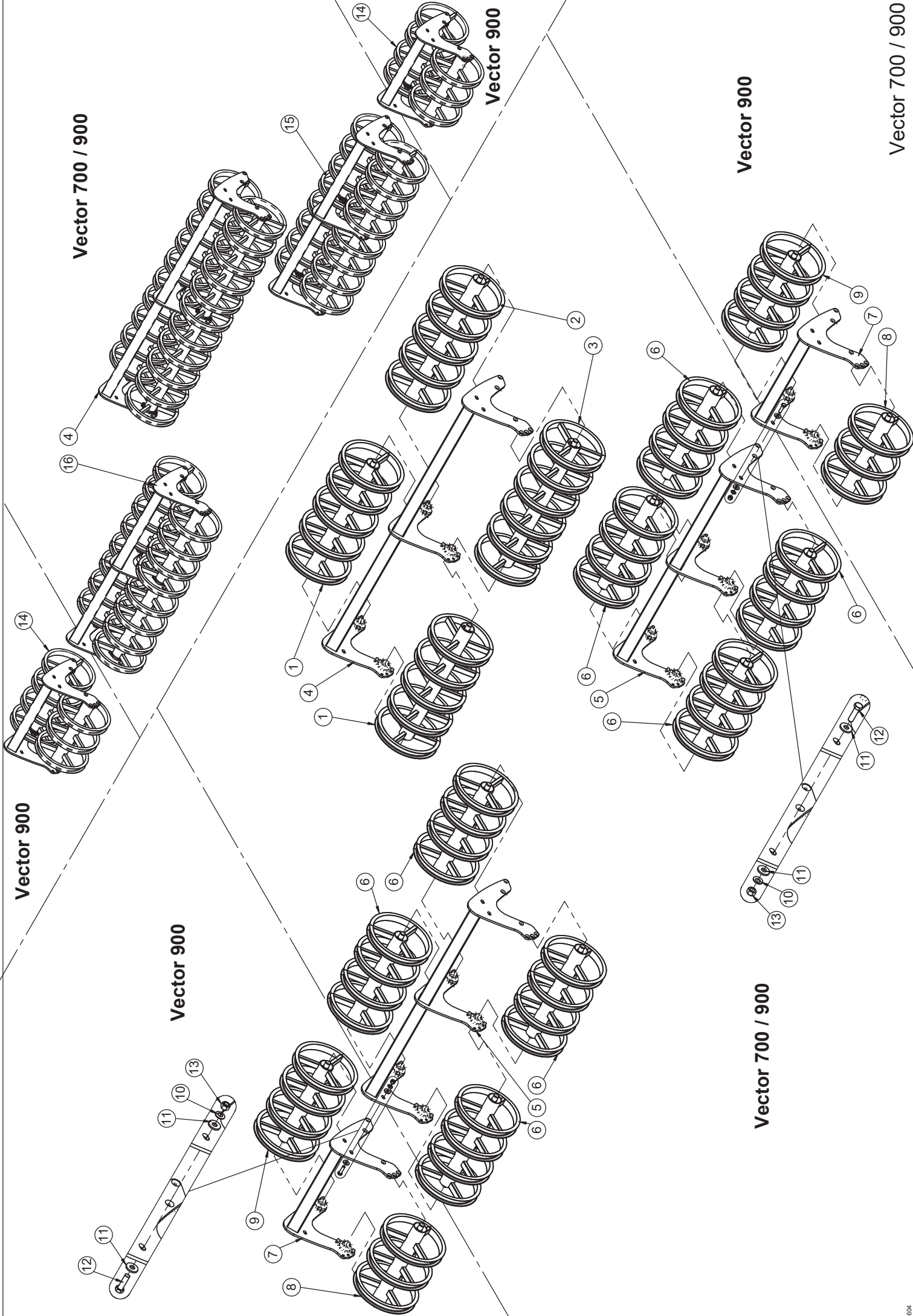
Contourwalze Klappteil re/li Vector 700/900 / Contour roller right/left / Contour Rouleau droite/ gauche

Pos.	Art.Nr.	Artikelbezeichnung	Zusatzbezeichnung	Description	Désignation
1	656 822	Contourwalze, 6 Ringe	Lang Lang	Roller	Rouleau
2	664 652	Contourwalze, Außenrahmen	13 Ringe - 1920 - 80er	Frame	Chassis
3	664 228	Contourwalze, Innenrahmen	Vector 9m, Klappteil innen	Frame	Chassis
4	567 248	Flanschlager montiert		Bearing with housing	Roulement complet avec palier
5	656 820	Contourwalze, 7 Ringe	Kurz Kurz	Roller	Rouleau
6	901 594	Sechskantschraube	M16x45	Bolt	Vis
7	901 620	Mutter	M16 10.0 zk	Nut	Écrou
8	658 850	Drehgelenkbrücke außen schmal	Contourwalze	Connecting strap	Patte de raccordement
9	658 800	Hubbegrenzung außen	Contourwalze	Limit	Limitation
10	934 572	Drehgelenk 49,80x20	Außen	Swivel joint	Charnière
11	927 562	Zylinderkopfschraube	M12x40 10.9 zk Innensechskant	Bolt	Vis
12	664 650	Contourwalze vorm.	1950/300/13		



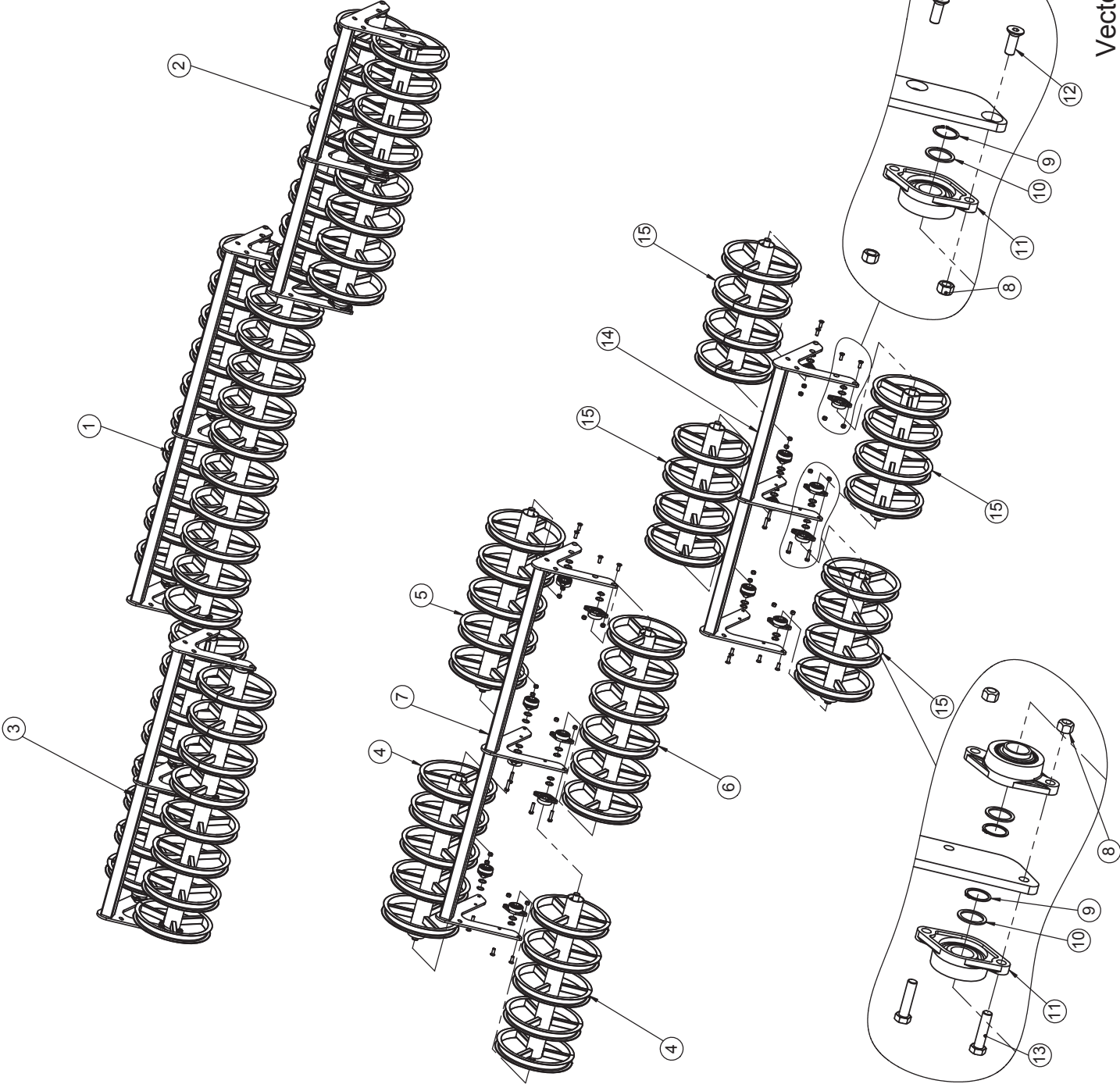
Contourwalze Klappteil außen Vector 900 / Contour Roller / Contour Rouleau

Pos.	Art.Nr.	Artikelbezeichnung	Zusatzbezeichnung	Description	Désignation
1	656 834	Contourwalze, 4 Ringe	Kurz Kurz	Roller	Rouleau
2	664 644	Contourwalze, Außenrahmen	7 Ringe - 977 - 80er	Frame	Chassis
3	664 222	Contourwalze, Innenrahmen	Vector 9m, Klappteil außen	Frame	Chassis
4	567 248	Flanschlager montiert		Bearing with housing	Roulement complet avec palier
5	656 832	Contourwalze, 3 Ringe	Lang Lang	Roller	Rouleau
6	901 594	Sechskantschraube	M16x45	Bolt	Vis
7	901 620	Mutter	M16 10.0 zk	Nut	Écrou
8	658 850	Drehgelenkbrücke außen schmal	Contourwalze	Connecting strap	Patte de raccordement
9	658 800	Hubbegrenzung außen	Contourwalze	Limit	Limitation
10	934 572	Drehgelenk 49,80x20	Außen	Swivel joint	Charnière
11	927 562	Zylinderkopfschraube	M12x40 10.9 zk Innensechskant	Bolt	Vis
12	664 642	Contourwalze vorm.	1007/300/7		
13	664 648	Contourwalze vorm.	1007/300/7		

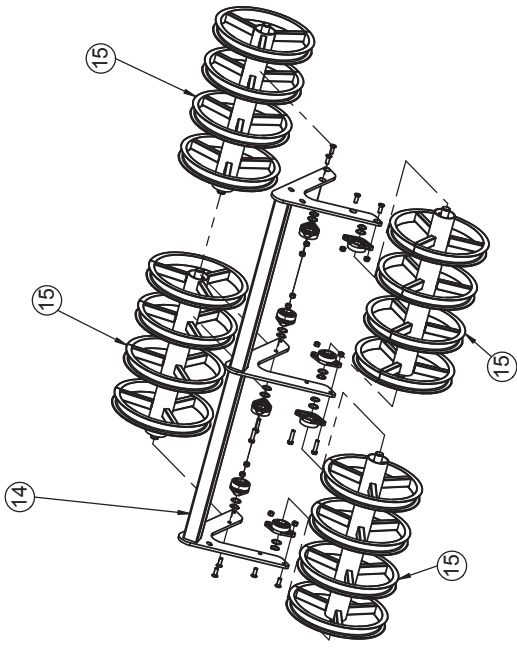


DSTS Walze (2019) / DSTS-roller (2019) / DSTS rouleau (2019)

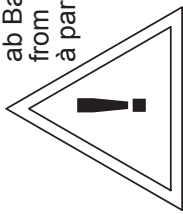
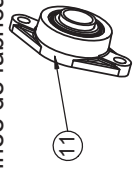
Pos.	Art.Nr.	Artikelbezeichnung	Zusatzbezeichnung	Description	Désignation
1	632 246	Walzenteil 5 Ringe 1270mm	5 Ringe 1270mm	DSTS roller	Rouleau DSTS
2	632 248	Walzenteil 5 Ringe 1400mm	-	DSTS roller	DSTS rouleau
3	632 250	Walzenteil 6 Ringe 1400 mm	-	DSTS roller	DSTS rouleau
4	664 390	DSTS Rahmen 100	2685/1270/1400	Frame	Châssis
5	664 394	DSTS Rahmen 100	2035/1010/1010	Frame	Châssis
6	632 240	Walzenteil 4 Ringe 1010mm	Vario 7,5m	DSTS roller 4 rings	DSTS rouleau 4 anneaux
7	664 400	DSTS Rahmen 100	880	Frame	Châssis
8	632 236	Walzenteil 3 Ringe 880	Vector 6,2m	DSTS roller 3 rings	DSTS rouleau 3 anneaux
9	632 238	Walzenteil 4 Ringe 880	Vector 6,2m	DSTS roller 4 rings	DSTS rouleau 4 anneaux
10	901 630	Sperrkantscheibe	20mm	Washer	Rondelle
11	910 802	U-Scheibe gehärtet	21x50x6mm zk	Washer	Rondelle
12	506 056	Sechskantschraube	M20x70mm 10.9 zk	Bolt	Vis
13	901 622	Mutter	M20 10.0 zk	Nut	Écrou
14	664 398	Speichenwalze 100 mont. DSTS	910/260/7	DSTS roller	DSTS rouleau
15	664 396	Speichenwalze 100 mont. DSTS	2065/260/16	DSTS roller, left	DSTS rouleau, gauche
16	664 392	Speichenwalze 100 mont. DSTS	2065/260/16	DSTS roller, right	DSTS rouleau, droit



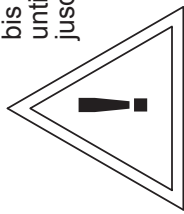
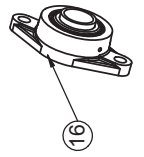
Fabricating/Direction of Travel/sens d'avancement



ab Baujahr 01/2016
 from 01/2016 (year of construction)
 à partir de 01/2016 (année de fabrication)



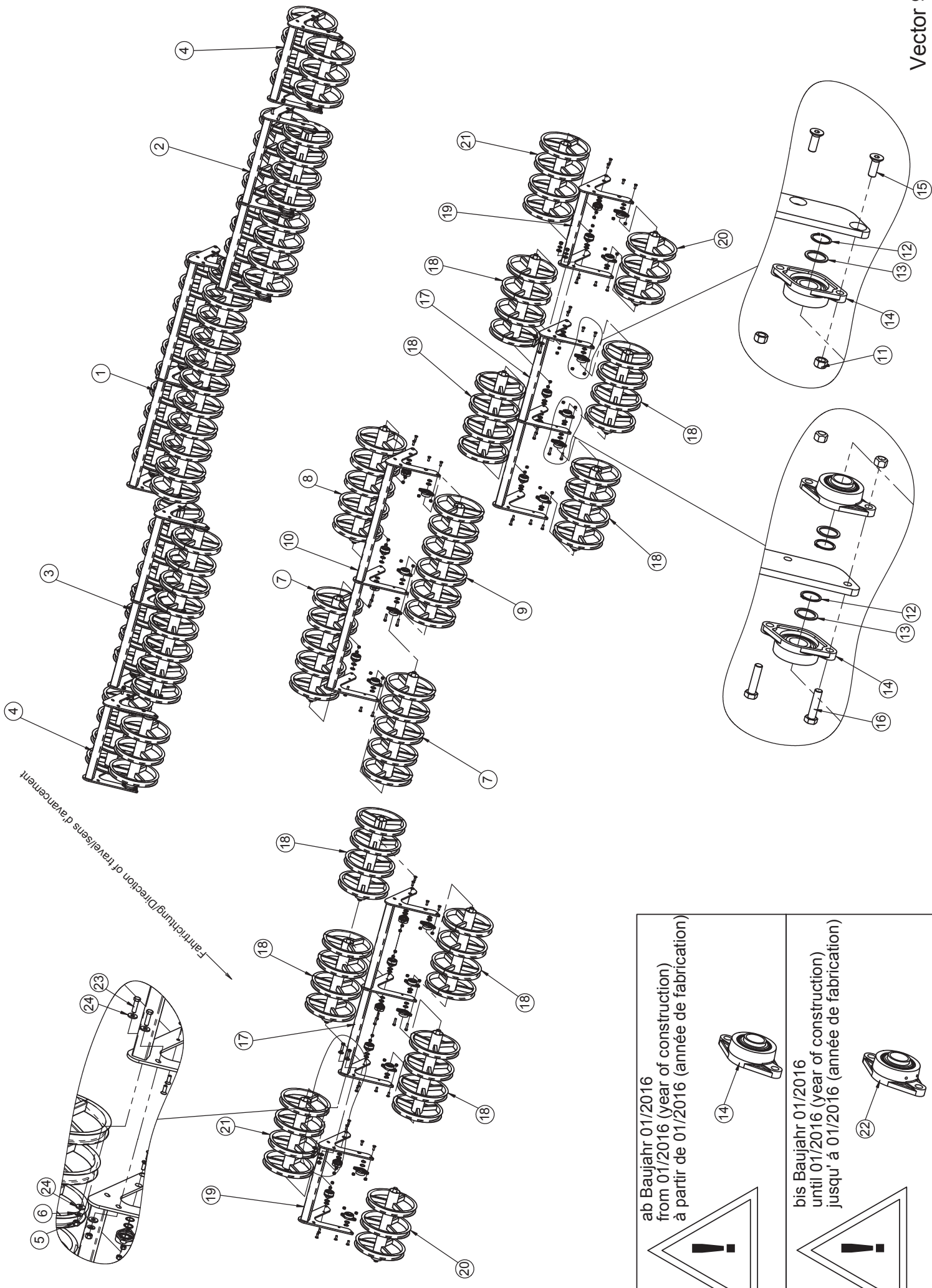
bis Baujahr 01/2016
 until 01/2016 (year of construction)
 jusqu'à 01/2016 (année de fabrication)



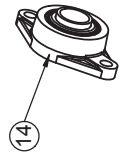
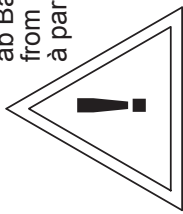
DSTS-Walzen / DSTS roller / DSTS rouleau

Pos.	Art.Nr.	Artikelbezeichnung	Zusatzbezeichnung	Description	Désignation
1	637 794	Speichenwalze montiert DSTS	Vector 4,6 - 8 m Mitte	DSTS roller	DSTS rouleau
2	645 180	Speichenwalze montiert DSTS, links	Vector 7,0m	DSTS roller, left	DSTS rouleau, gauche
3	654 018	Speichenwalze montiert DSTS, rechts	Vector 7,0m	DSTS roller, right	DSTS rouleau, droit
4	632 246	Walzenteil 5 Ringe 1270mm	5 Ringe 1270mm	DSTS roller	Rouleau DSTS
5	632 248	Walzenteil 5 Ringe 1400mm	-	DSTS roller	DSTS rouleau
6	632 250	Walzenteil 6 Ringe 1400 mm	-	DSTS roller	DSTS rouleau
7	633 542	Rahmen 07 DSTS Walze 21 Ringe	Vector 4,6-8,0m	Frame DSTS roller 21 rings	Cadre DSTS rouleau 21 anneaux
8	901 620	Mutter	M16 10.0 zk	Nut	Écrou
9	901 703	Seegerring	A40	Circlip	Circlip
10	901 773	Paßscheibe	40x50x2,5mm	Washer	Rondelle
11	567 248	Flanschlager montiert		Bearing with housing	Roulement complet avec palier
12	901 755	Senkschraube	M16x45	Bolt	Vis
13	901 551	Sechskantschraube	M16x65mm 10.9 zk	Bolt	Vis
14	645 178	Rahmen DSTS Walze 16 Ringe	Vector	Frame DSTS roller 16 rings	Cadre DSTS rouleau 16 anneaux
15	632 240	Walzenteil 4 Ringe 1010mm	Vario 7,5m	DSTS roller 4 rings	DSTS rouleau 4 anneaux
16	567 148	Flanschlager montiert	montiert	Bearing with housing	Roulement complet avec palier

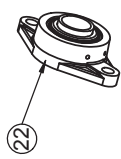
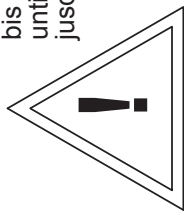
Errichtung/Direction of travels/d'avancement



ab Baujahr 01/2016
 from 01/2016 (year of construction)
 à partir de 01/2016 (année de fabrication)



bis Baujahr 01/2016
 until 01/2016 (year of construction)
 jusqu'à 01/2016 (année de fabrication)

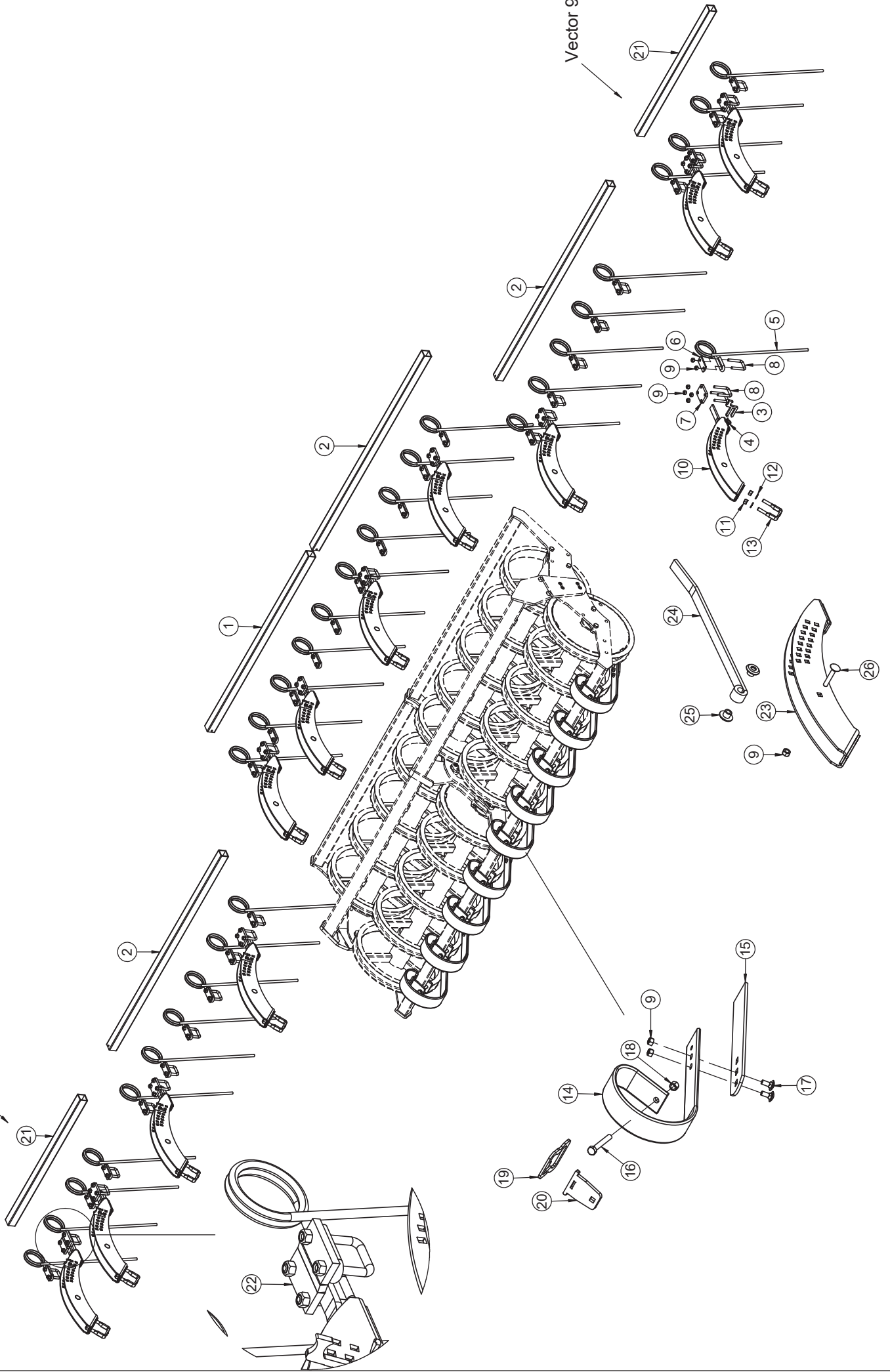


DSTS-Walzen / DSTS roller / DSTS rouleau

Pos.	Art.Nr.	Artikelbezeichnung	Zusatzbezeichnung	Description	Désignation
1	637 794	Speichenwalze montiert DSTS	Vector 4,6 - 8 m Mitte	DSTS roller	DSTS rouleau
2	645 180	Speichenwalze montiert DSTS, links	Vector 7,0m	DSTS roller, left	DSTS rouleau, gauche
3	654 018	Speichenwalze montiert DSTS, rechts	Vector 7,0m	DSTS roller, right	DSTS rouleau, droit
4	637 796	Speichenwalze montiert DSTS	Vector 6,2 m Außen KT	DSTS roller	DSTS rouleau
5	901 622	Mutter	M20 10.0 zk	Nut	Écrou
6	901 630	Sperrkantscheibe	20mm	Washer	Rondelle
7	632 246	Walzenteil 5 Ringe 1270mm	5 Ringe 1270mm	DSTS roller	Rouleau DSTS
8	632 248	Walzenteil 5 Ringe 1400mm	-	DSTS roller	DSTS rouleau
9	632 250	Walzenteil 6 Ringe 1400 mm	-	DSTS roller	DSTS rouleau
10	633 542	Rahmen 07 DSTS Walze 21 Ringe	Vector 4,6-8,0m	Frame DSTS roller 21 rings	Cadre DSTS rouleau 21 anneaux
11	901 620	Mutter	M16 10.0 zk	Nut	Écrou
12	901 703	Seegerring	A40	Circlip	Circlip
13	901 773	Paßscheibe	40x50x2,5mm	Washer	Rondelle
14	567 248	Flanschlager montiert		Bearing with housing	Roulement complet avec palier
15	901 755	Senkschraube	M16x45	Bolt	Vis
16	901 551	Sechskantschraube	M16x65mm 10.9 zk	Bolt	Vis
17	645 178	Rahmen DSTS Walze 16 Ringe	Vector	Frame DSTS roller 16 rings	Cadre DSTS rouleau 16 anneaux
18	632 240	Walzenteil 4 Ringe 1010mm	Vario 7,5m	DSTS roller 4 rings	DSTS rouleau 4 anneaux
19	634 460	Rahmen 07 DSTS Walze 7 Ringe	Vector 6,2m	Frame DSTS roller 7 rings	Cadre DSTS rouleau 7 anneaux
20	632 236	Walzenteil 3 Ringe 880	Vector 6,2m	DSTS roller 3 rings	DSTS rouleau 3 anneaux
21	632 238	Walzenteil 4 Ringe 880	Vector 6,2m	DSTS roller 4 rings	DSTS rouleau 4 anneaux
22	567 148	Flanschlager montiert	montiert	Bearing with housing	Roulement complet avec palier
23	506 056	Sechskantschraube	M20x70mm 10.9 zk	Bolt	Vis
24	910 802	U-Scheibe gehärtet	21x50x6mm zk	Washer	Rondelle

Vector 900

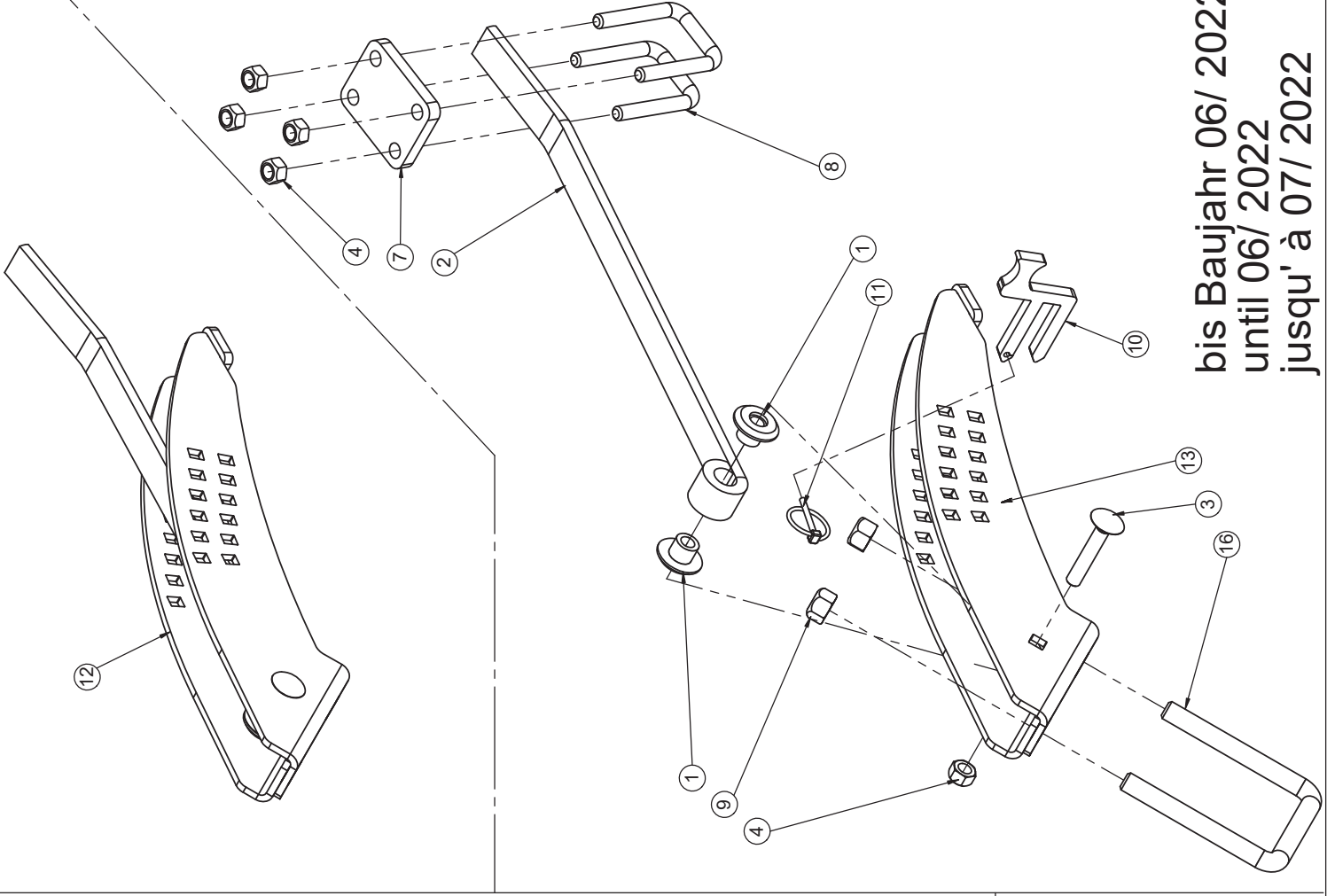
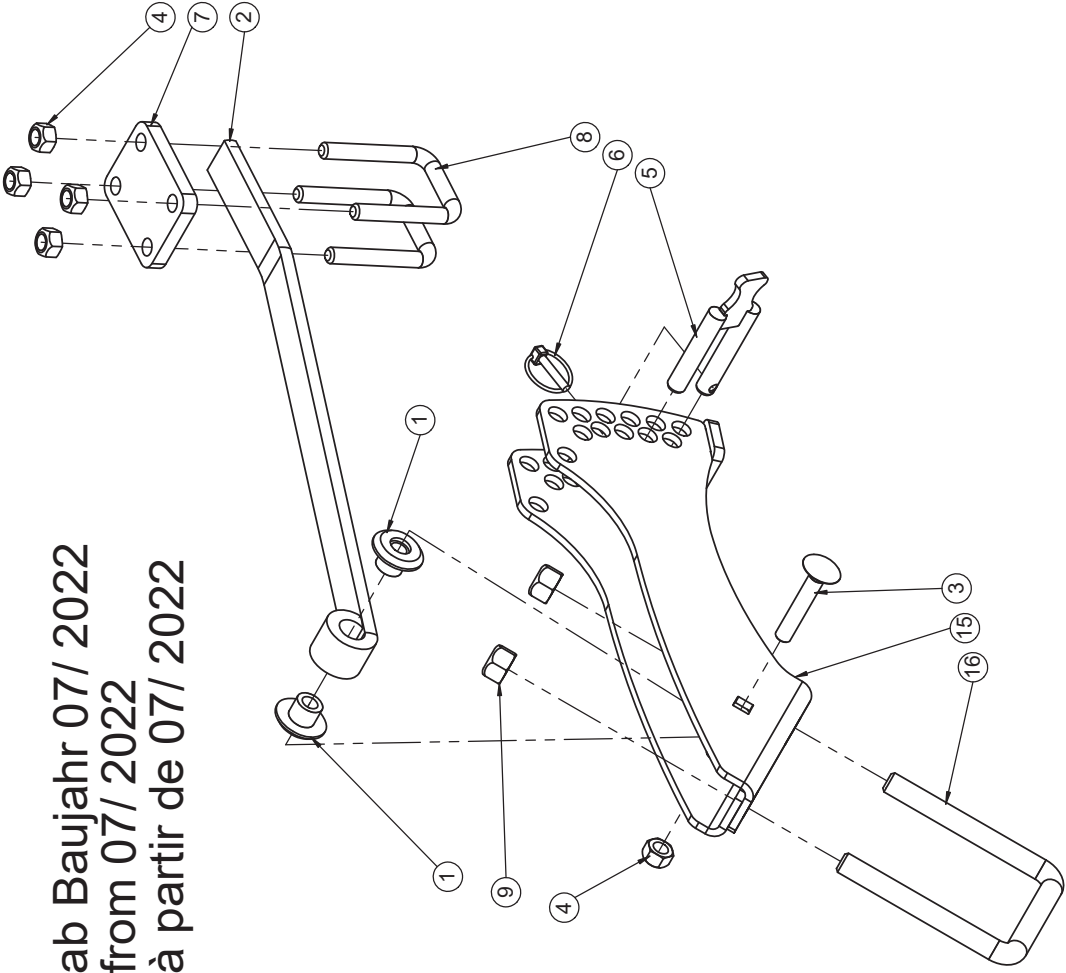
Vector 900



**Levelboard + Nachstriegel Contourwalze Vector 700-900 / Levelling tine + Seedbed tine contour roller /
Dent trainée + dent peigne contour rouleau**

Pos.	Art.Nr.	Artikelbezeichnung	Zusatzbezeichnung	Description	Désignation
1	631 490	Striegelrohr	L=1400mm	Tube for seedbed tine	Traverse de dent peigne
2	631 492	Striegelrohr	L=1550mm	Tube for seedbed tine	Traverse de dent peigne
3	905 276	Einstellhebel 07	10mm	Pin	Broche
4	500 051	Klappstecker	4,5x32	Lynch pin	Clavette de sécurité
5	905 380	Striegelzinken Sorte C (VT)	13x640mm	Tine	Tige de peigne
6	905 952	Striegelhalteplatte	6mm	Plate	Plaque
7	632 422	Befestigungsplatte	Striegelrohr Krümmer DSTS	Plate	Plaque
8	562 052	Bügelsschraube 19MnB4	M12x51x85mm 8.8 zk	U-Bolt	Bride
9	901 618	Mutter	M12 10.0 zk	Nut	Ecrou
10	659 080	Striegelhalter montiert	Contourwalze	Bracket, assembled	Support, préassemblé
11	901 620	Mutter	M16 10.0 zk	Nut	Écrou
12	901 636	U-Scheibe	17mm	Washer	Rondelle
13	900 972	Bügelsschraube 19MnB4	M16x81x115mm 8.8 zk	U-Bolt	Bride
14	903 476	Schleppzinken	80x10	Levelling tine	Dent trainée
15	905 238	Levelboard Verschleißplatte	80x8x445	Plate	Plaque
16	902 729	Sechskantschraube	M14x100mm 10.9 zk	Bolt	Vis
17	901 798	Flachrundschrabe	M12x30	Bolt	Vis
18	901 623	Mutter	M14 10.9 zk	Nut	Écrou
19	916 396	Spannplatte 80x10 60er Rohr	6	Plate for 60th tube	Plaque pour tube 60ème
20	913 144	Hebelplatte 70x12 60er Rohr	10	Plate for 60th tube	Plaque pour tube 60ème
21	080 580	Striegelrohr	L=1000mm	Tube for seedbed tine	Traverse de dent peigne
22	632 420	Befestigungsplatte Striegelrohr	STS Walze	Plate	Plaque
23	659 050	Striegelhalter Contourwalze		Bracket DSTS	Support DSTS
24	904 496	Striegelhaltebügel	32x10mm	Bracket	Support
25	904 452	Lagerbuchse Striegelhalter	40x21,5mm PA 6 schwarz	Bush	Bague
26	990 866	Flachrundschrabe	M12x70	Bolt	Vis

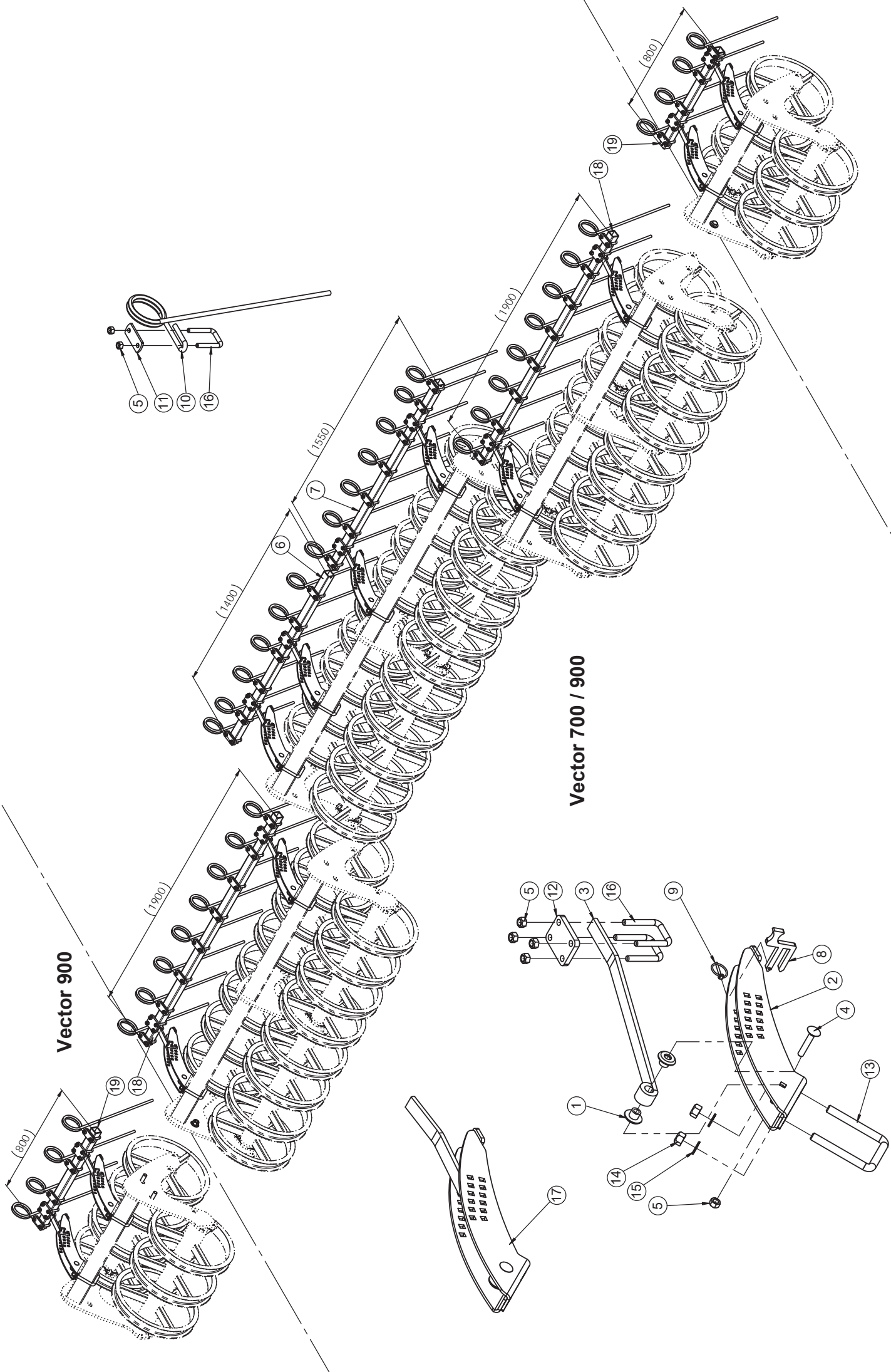
ab Baujahr 07/ 2022
from 07/ 2022
à partir de 07/ 2022



bis Baujahr 06/ 2022
until 06/ 2022
jusqu' à 07/ 2022

Striegelhalter DSTS / Seedbed tine DSTS / Peigne DSTS

Pos.	Art.Nr.	Artikelbezeichnung	Zusatzbezeichnung	Description	Désignation
1	904 452	Lagerbuchse Striegelhalter	40x21,5mm PA 6 schwarz	Bush	Bague
2	904 496	Striegelhaltebügel	32x10mm	Bracket	Support
3	990 866	Flachrundschraube	M12x70	Bolt	Vis
4	901 618	Mutter	M12 10.0 zk	Nut	Écrou
5	670 402	Doppelbolzen 14mm	geschweißt	Pin	Boulon de verrouillage
6	500 055	Klappstecker	6x32	Lynch pin	Clavette de sécurité
7	632 422	Befestigungsplatte	Striegelrohr Krümmer DSTS	Plate	Plaque
8	562 052	Bügelschraube 19MnB4	M12x51x85mm 8.8 zk	U-Bolt	Bride
9	901 620	Mutter	M16 10.0 zk	Nut	Écrou
10	905 276	Einstellhebel 07	10mm	Pin	Broche
11	500 051	Klappstecker	4,5x32	Lynch pin	Clavette de sécurité
12	657 748	Striegelhalter montiert	Doppelwalze	Bracket	Support
13	664 350	Striegelhaltebogen 80/100	DSTS	Bracket DSTS	Support DSTS
14	670 400	Striegelhalter 2021	vormontiert	Bracket	Support
15	670 398	Striegelhaltebogen DSTS 2021	geschweißt	Bracket	Support
16	900 238	Bügelschraube 19MnB4	M16x101x135mm 8.8 zk	U-Bolt	Bride



Vector 900

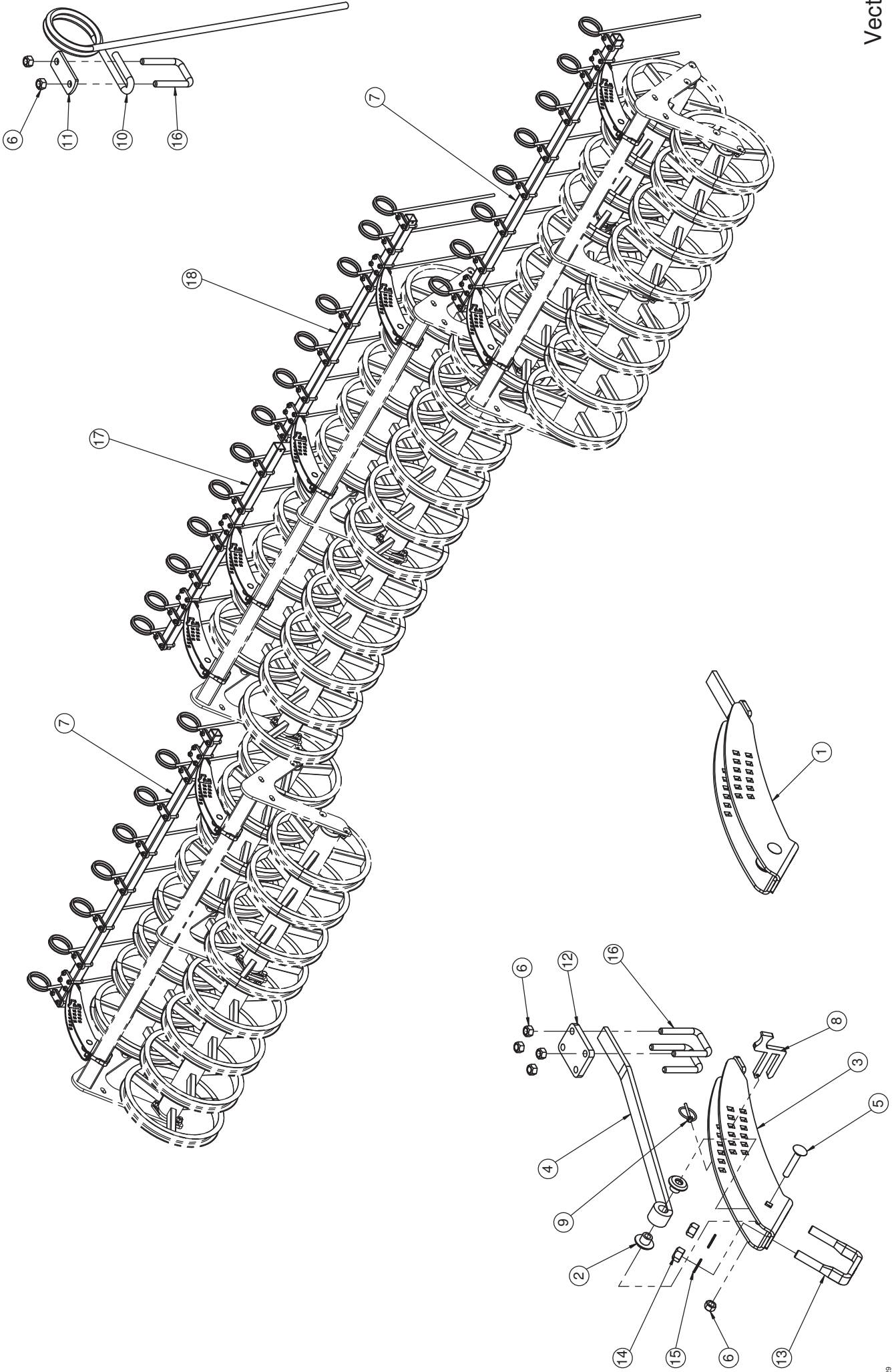
Vector 700 / 900

Vector 900

Vector 700 / 900

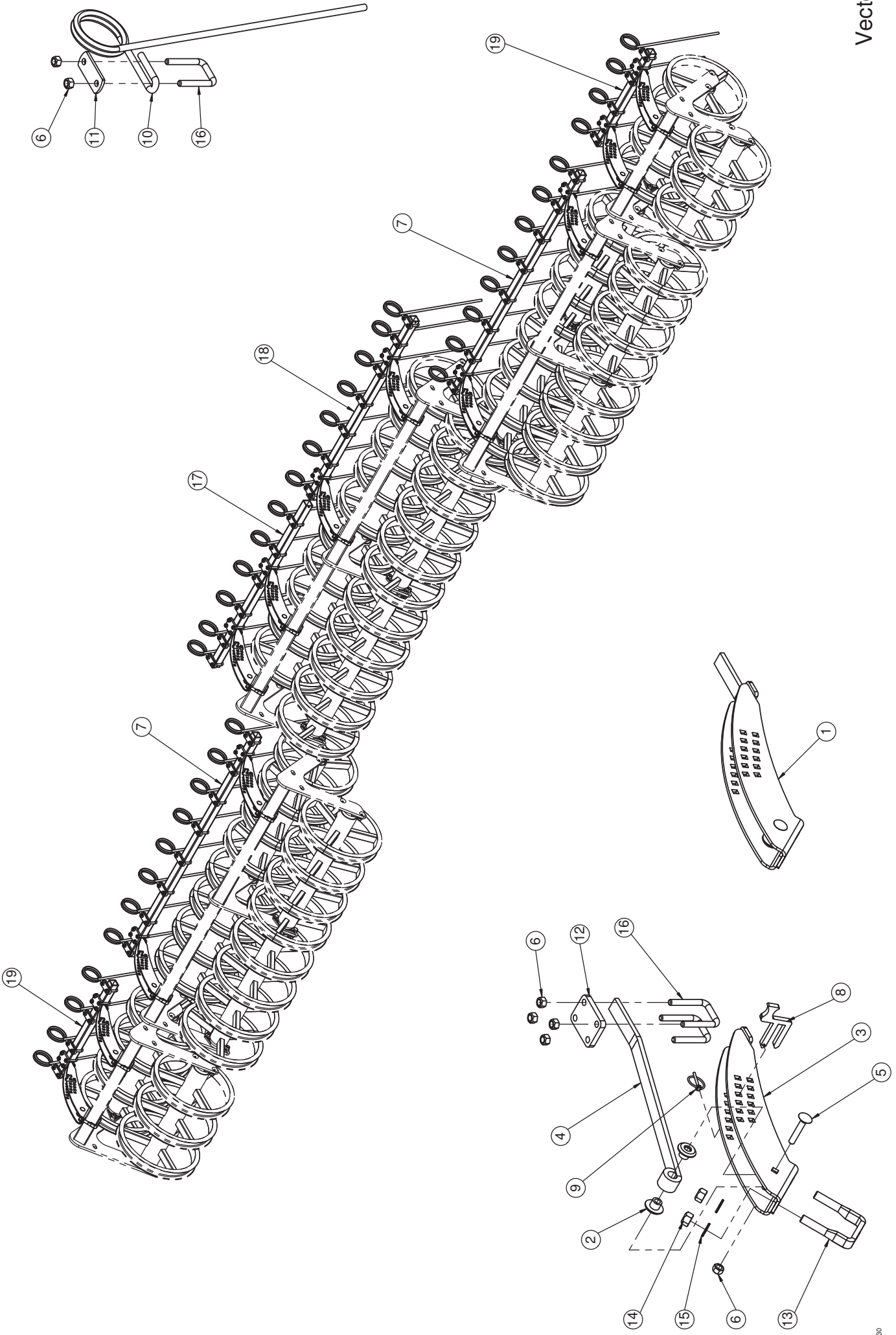
Nachstriegel DSTS 2019 / Seedbed tine DSTS (2019) / Peigne DSTS (2019)

Pos.	Art.Nr.	Artikelbezeichnung	Zusatzbezeichnung	Description	Désignation
1	904 452	Lagerbuchse Striegelhalter	40x21,5mm PA 6 schwarz	Bush	Bague
2	664 350	Striegelhaltebogen 100er	DSTS	Bracket DSTS	Support DSTS
3	904 496	Striegelhaltebügel	32x10mm	Bracket	Support
4	990 866	Flachrundschraube	M12x70	Bolt	Vis
5	901 618	Mutter	M12 10.0 zk	Nut	Écrou
6	631 490	Striegelrohr	L=1400mm	Tube for seedbed tine	Traverse de dent peigne
7	631 492	Striegelrohr	L=1550mm	Tube for seedbed tine	Traverse de dent peigne
8	905 276	Einstellhebel 07	10mm	Pin	Broche
9	500 051	Klappstecker	4,5x32	Lynch pin	Clavette de sécurité
10	905 380	Striegelzinken Sorte C (VT)	13x600mm	Tine	Tige de peigne
11	905 952	Striegelhalteplatte	6mm	Plate	Plaque
12	632 422	Befestigungsplatte	Striegelrohr Krümmer DSTS	Plate	Plaque
13	900 238	Bügelschraube 19MnB4	M16x101x135mm 8.8 zk	U-Bolt	Bride
14	901 620	Mutter	M16 10.0 zk	Nut	Écrou
15	901 636	U-Scheibe	17mm	Washer	Rondelle
16	562 052	Bügelschraube 19MnB4	M12x51x85mm 8.8 zk	U-Bolt	Bride
17	657 748	Striegelhalter montiert	Doppelwalze	Bracket	Support
18	631 510	Striegelrohr	L=1900mm	Tube for seedbed tine	Traverse de dent paigne
19	645 234	Striegelrohr	L=800mm	Tube for seedbed tine	Traverse de dent paigne



Nachstriegel DSTS / Seedbed tine DSTS / Peigne DSTS

Pos.	Art.Nr.	Artikelbezeichnung	Zusatzbezeichnung	Description	Désignation
1	634 384	Striegelhalter montiert	Doppelwalze	Bracket	Support
2	904 452	Lagerbuchse Striegelhalter	40x21,5mm PA 6 schwarz	Bush	Bague
3	632 416	Striegelhaltebogen	DSTS	Bracket DSTS	Support DSTS
4	904 496	Striegelhaltebügel	32x10mm	Bracket	Support
5	990 866	Flachrundschraube	M12x70	Bolt	Vis
6	901 618	Mutter	M12 10.0 zk	Nut	Écrou
7	631 510	Striegelrohr 50x50x4 L=1900		Tube for seedbed tine	Traverse de dent paigne
8	905 276	Einstellhebel 07	10mm	Pin	Broche
9	500 051	Klapstecker	4,5x32	Lynch pin	Clavette de sécurité
10	905 380	Striegelzinken Sorte C (VT)	13x600mm	Tine	Tige de peigne
11	905 952	Striegelhalteplatte	6mm	Plate	Plaque
12	632 422	Befestigungsplatte	Striegelrohr Krümmler DSTS	Plate	Plaque
13	904 990	Bügelschraube 19MnB4	M16x81x108mm 8.8 zk	U-Bolt	Bride
14	901 620	Mutter	M16 10.0 zk	Nut	Écrou
15	901 636	U-Scheibe	17mm	Washer	Rondelle
16	562 052	Bügelschraube 19MnB4	M12x51x85mm 8.8 zk	U-Bolt	Bride
17	631 490	Striegelrohr	1400mm	Tube for seedbed tine	Traverse de dent paigne
18	631 492	Striegelrohr	1550mm	Tube for seedbed tine	Traverse de dent paigne

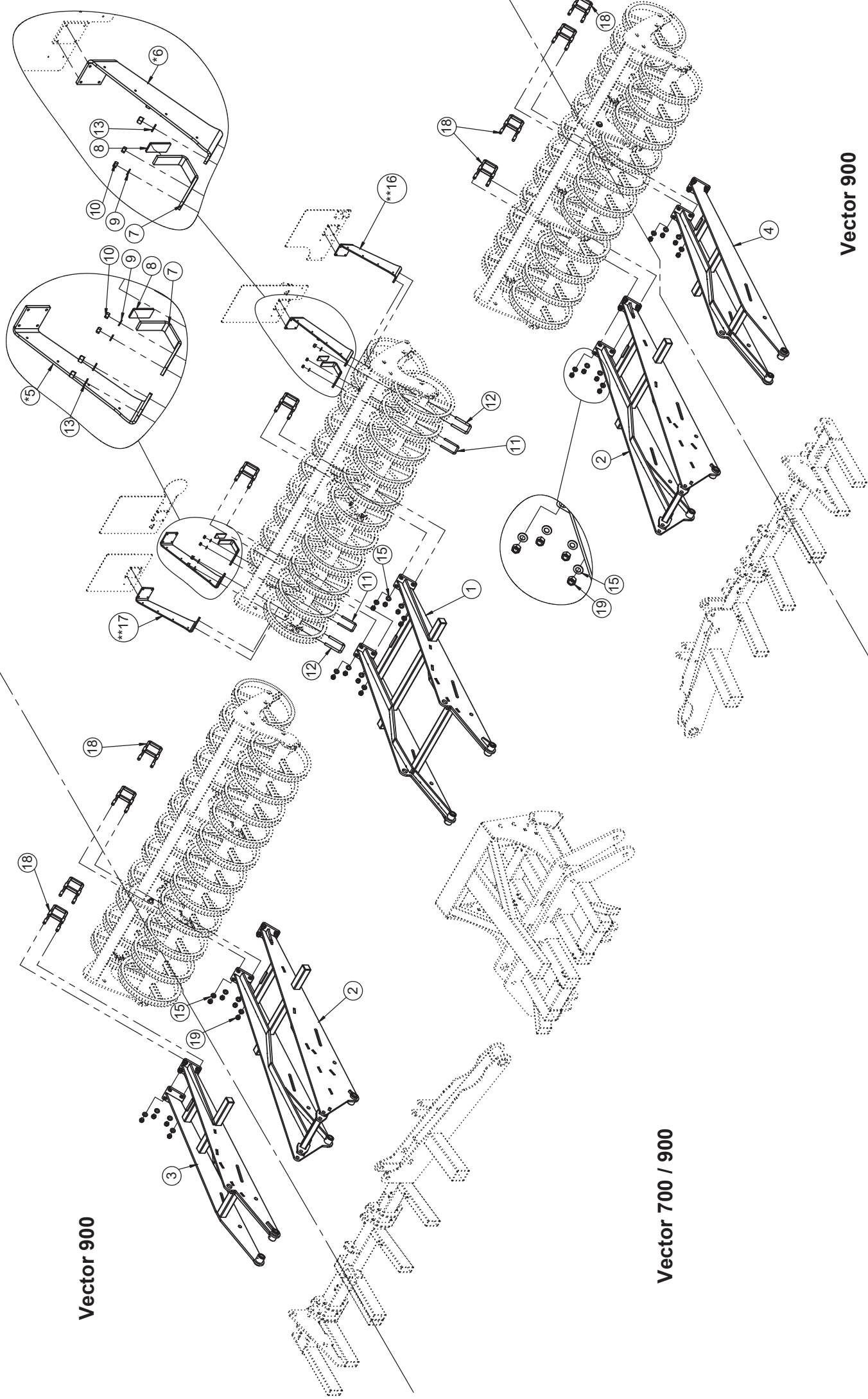


Vector 900

Nachstriegel DSTS / Seedbed tine DSTS / Peigne DSTS

Pos.	Art.Nr.	Artikelbezeichnung	Zusatzbezeichnung	Description	Désignation
1	634 384	Striegelhalter montiert	Doppelwalze	Bracket	Support
2	904 452	Lagerbuchse Striegelhalter	40x21,5mm PA 6 schwarz	Bush	Bague
3	632 416	Striegelhaltebogen	DSTS	Bracket DSTS	Support DSTS
4	904 496	Striegelhaltebügel	32x10mm	Bracket	Support
5	990 866	Flachrundschraube	M12x70	Bolt	Vis
6	901 618	Mutter	M12 10.0 zk	Nut	Écrou
7	631 510	Striegelrohr	1900mm	Tube for seedbed tine	Traverse de dent paigne
8	905 276	Einstellhebel 07	10mm	Pin	Broche
9	500 051	Klapstecker	4,5x32	Lynch pin	Clavette de sécurité
10	905 380	Striegelzinken Sorte C (VT)	13x600mm	Tine	Tige de peigne
11	905 952	Striegelhalteplatte	6mm	Plate	Plaque
12	632 422	Befestigungsplatte	Striegelrohr Krümmler DSTS	Plate	Plaque
13	904 990	Bügelschraube 19MnB4	M16x81x108mm 8.8 zk	U-Bolt	Bride
14	901 620	Mutter	M16 10.0 zk	Nut	Écrou
15	901 636	U-Scheibe	17mm	Washer	Rondelle
16	562 052	Bügelschraube 19MnB4	M12x51x85mm 8.8 zk	U-Bolt	Bride
17	631 490	Striegelrohr	1400mm	Tube for seedbed tine	Traverse de dent paigne
18	631 492	Striegelrohr	1550mm	Tube for seedbed tine	Traverse de dent paigne
19	645 234	Striegelrohr	800mm	Tube for seedbed tine	Traverse de dent paigne

Vector 900



Vector 700 / 900

Vector 900

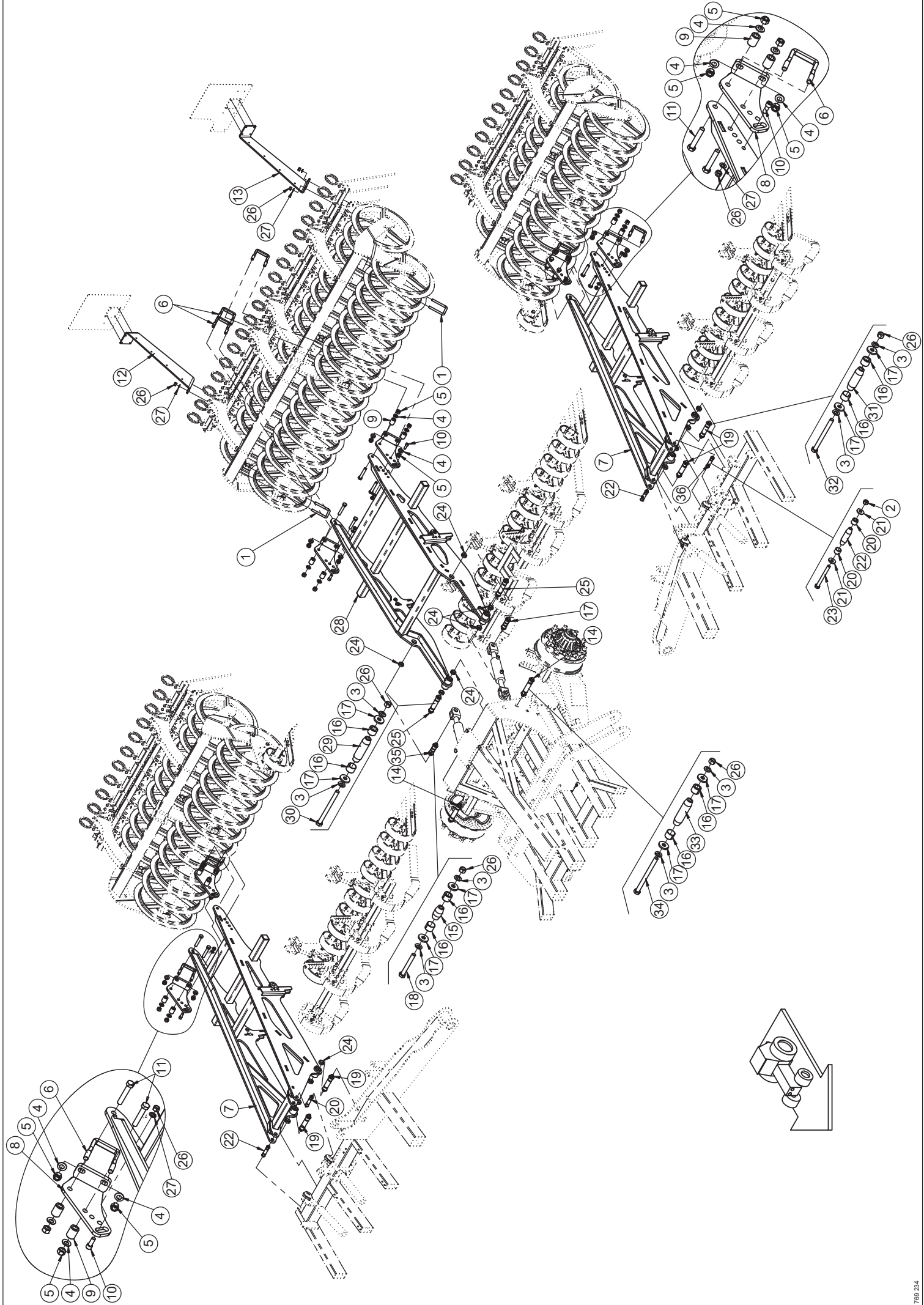
Vector 700 / 900

Beleuchtungshalter, Anbauarm DSTS (2019) / Lighting bracket, arm for DSTS roller (2019) / Support d'éclairage, bras pour rouleau DSTS (2019)

Pos.	Art.Nr.	Artikelbezeichnung	Zusatzbezeichnung	Description	Désignation
1	664 372	Walzenträger 100/1	Mittelrahmen	Whale carrier	Support mural
2	664 386	Walzenträger 100/8	Vector 7m/9m li./re.	Whale carrier	Support mural
3	664 378	Walzenträger 100/4	Vector 800 re. / Vector 900 li.	Whale carrier	Support mural
4	664 376	Walzenträger 100/3	Vector 800re. / Vector 900 li.	Whale carrier	Support mural
*5	934 826	Bel. halter, Vector 100, re	10	Lighting bracket Vector	Support d'éclairage Vector
*6	934 824	Bel. halter, Vector 100, li	10	Lighting bracket Vector	Support d'éclairage Vector
7	762 126	Reflektorhalter 100 ohne Striegel	Flachmaterial	Attaching strap	Patte de fixation
8	910 612	Rückstrahler rot	95x45mm selbstklebend	Reflector red	Réflecteur rouge
9	901 634	U-Scheibe	13mm vz	Washer	Rondelle
10	901 618	Mutter	M12 10.0 zk	Nut	Écrou
11	905 478	Bügelschraube 19MnB4	M12x101x125mm	U-Bolt	Bride
12	900 238	Bügelschraube 19MnB4	M16x101x135mm 8.8 zk	U-Bolt	Bride
13	901 636	U-Scheibe	17mm	Washer	Rondelle
14	901 620	Mutter	M16 10.0 zk	Nut	Écrou
15	901 630	Sperrkantscheibe	20mm	Washer	Rondelle
**16	945 002	Beleuchtungshalter links Vector / All. Flatline	10	Lighting bracket	Support d' éclairage
**17	945 006	Beleuchtungshalter rechts Vector / All. Flatline	10	Lighting bracket	Support d' éclairage
18	935 172	Bügelschraube 19MnB4	M20x101x146mm 8.8 zk	U-Bolt	Bride
19	901 622	Mutter	M20 10.0 zk	Nut	Écrou

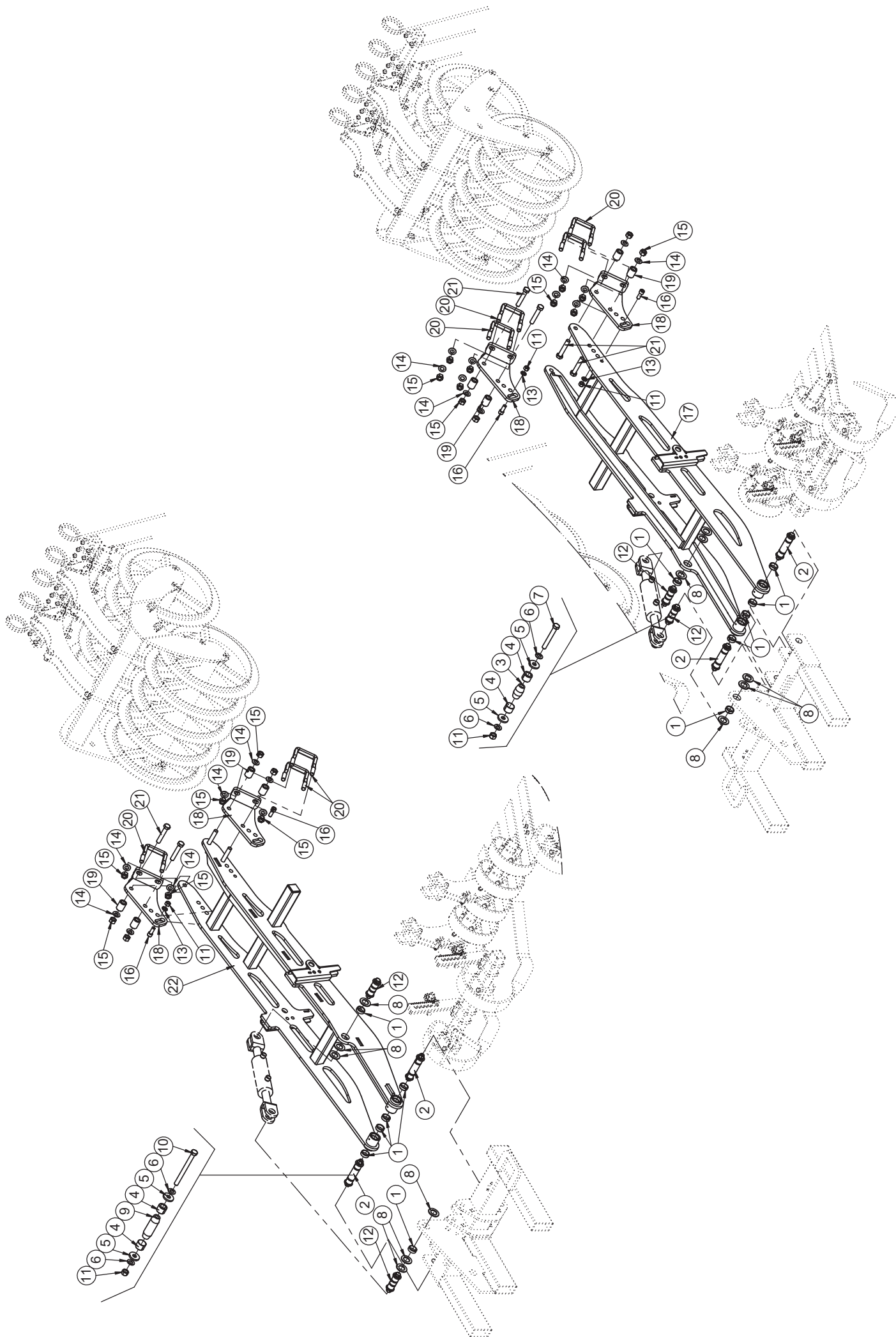
***5 + *6 bis Baujahr 01/2022 / until 01/2022 / jusqu' à 01/2022**

****16 + **17 ab Baujahr 02/2022 / from 02/2022 / à partir de 02/2022**



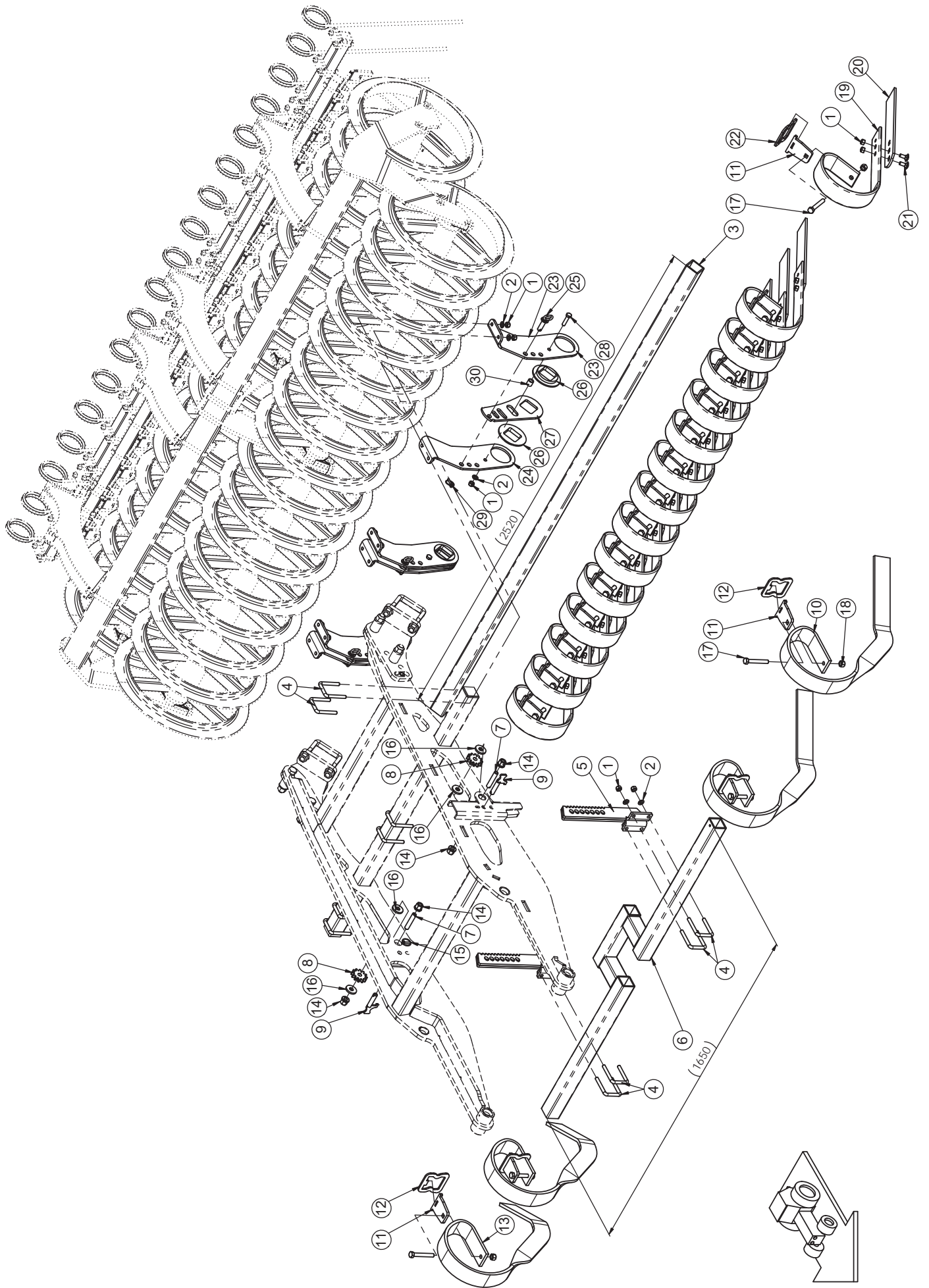
Walzenträger TT; Beleuchtungshalter / Arm for roller TT; Lighting bracket / Bras pour rouleau TT; Support d' éclairage

Pos.	Art.Nr.	Artikelbezeichnung	Zusatzbezeichnung	Description	Désignation
1	900 238	Bügelschraube 19MnB4	M16x101x135mm 8.8 zk	U-Bolt	Bride
2	901 618	Mutter	M12 10.0 zk	Nut	Écrou
3	901 628	Sperrkantscheibe	16mm zk	Washer	Rondelle
4	901 630	Sperrkantscheibe	20mm	Washer	Rondelle
5	901 622	Mutter	M20 10.0 zk	Nut	Écrou
6	935 172	Bügelschraube 19MnB4	M20x101x146mm 8.8 zk	U-Bolt	Bride
7	677 386	Anbauarm Vector 700 IKT 2022	geschweißt	Arm for roller	Bras pour rouleau
8	677 486	Drehflansch Anbauarm	Vector DSTS tief	Bracket	Support
9	935 924	Rundrohr	38x8	Spacer sleeve	Douille d'entretoisement
10	506 264	Innensechskantschraube		hex. Socket head cap screw	vis à tête six pans creux
11	901 566	Sechskantschraube	M20x110mm 10.9 zk	Hexagon-head bolt	Vis à tête hexagonale
12	949 746	Bel. Halter TT-Walze Rechts	10	Bracket	Support
13	949 748	Bel. Halter TT-Walze Links	10	Bracket	Support
14	634 246	Klemmbolzen montiert	36/110/143	Lockpin	Lockpin
15	906 598	Klemmbolzen	36/30/63	Pin	Broche
16	906 208	Spannhülse	36/12-20	spring bush	Bague de serrage
17	901 821	Scheibe gehärtet	17x45x6mm zk	Washer	Rondelle
18	901 553	Sechskantschraube	M16x120mm 10.9 zk	Bolt	Vis
19	634 162	Klemmbolzen montiert	36/85/118	Lockpin	Lockpin
20	906 196	Spannhülse	25/19	Spring bush	Bague de serrage
21	902 628	Sperrkantscheibe (VT)	12mm zk verstärkt Form B	Washer	Rondelle
22	906 236	Klemmbolzen	25/60/93	Pin	Broche
23	901 536	Sechskantschraube	M12x120 10.9zk	Hexagon-head bolt	Vis à tête hexagonale
24	900 167	Einspannbuchse	36/45/15	Bush	Bague ressort
25	634 212	Klemmbolzen montiert	36/100/133	Lockpin	Lockpin
26	901 620	Mutter	M16 10.0 zk	Nut	Écrou
27	901 636	U-Scheibe	17mm	Washer	Rondelle
28	670 812	Anbauarm Vector MR 2022	geschweißt	Arm for Roller	Bras pour rouleau
29	906 246	Klemmbolzen	36/100/133	Pin	Broche
30	901 557	Sechskantschraube	M16x190mm 10.9 zk	Bolt	Vis
31	906 308	Klemmbolzen	36/85/118	Pin	Broche
32	902 556	Sechskantschraube	M16x180mm 10.9 zk	Bolt	Vis
33	906 232	Klemmbolzen	36/110/143	Pin	Broche
34	902 555	Sechskantschraube	M16x200mm 10.9 zk	Bolt	Vis
35	634 438	Klemmbolzen montiert	36/30/63	Lockpin	Lockpin
36	634 156	Klemmbolzen montiert	25/60/93	Lockpin	Lockpin



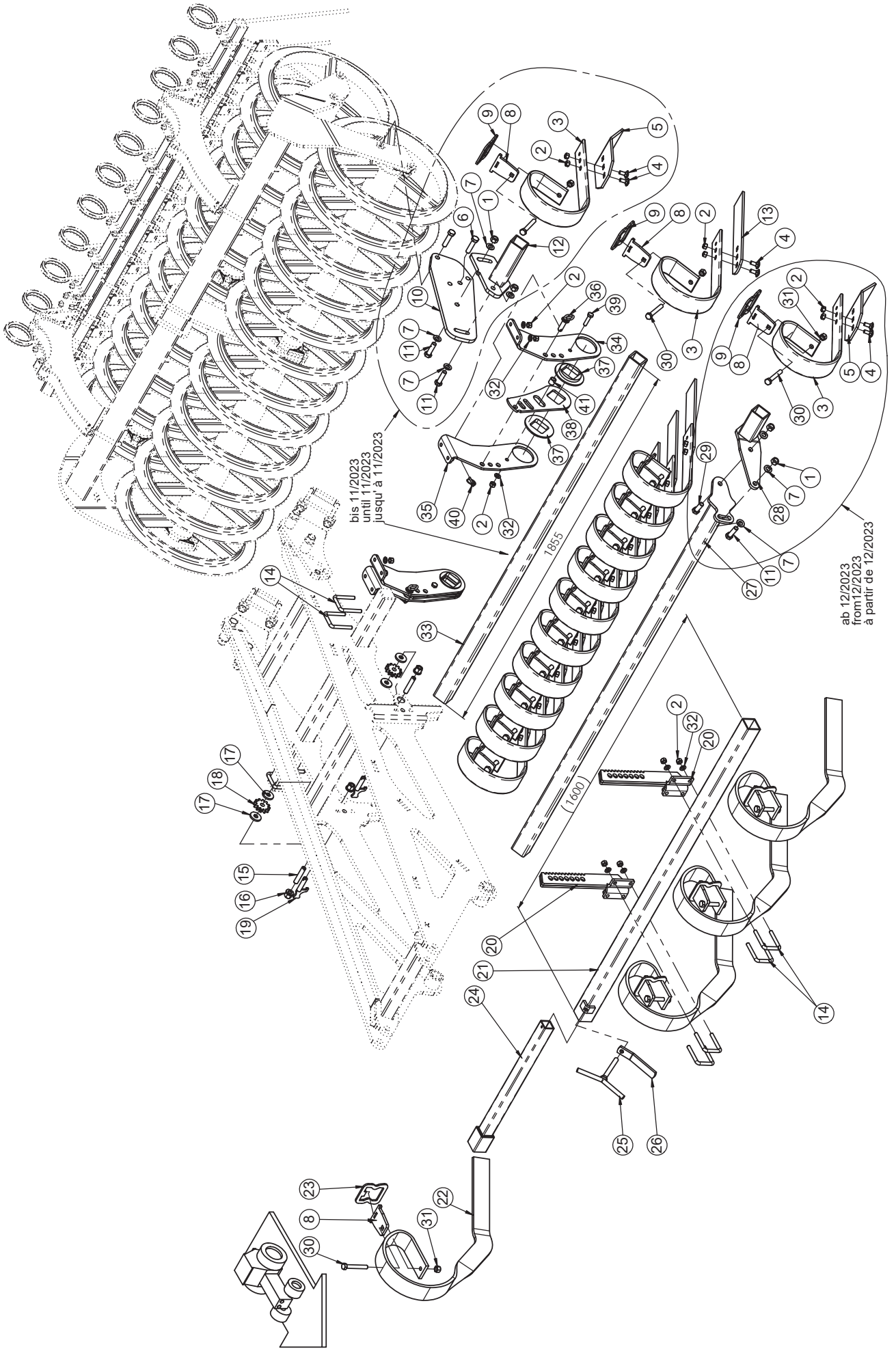
Walzenträger TT / Arm for roller TT / Bras pour rouleau TT

Pos.	Art.Nr.	Artikelbezeichnung	Zusatzbezeichnung	Description	Désignation
1	900 167	Einspannbuchse	36/45/15	Bush	Bague ressort
2	634 162	Klemmbolzen montiert	36/85/118	Lockpin	Lockpin
3	906 598	Klemmbolzen	36/30/63	Pin	Broche
4	906 208	Spannhülse	36/12-20	spring bush	Bague de serrage
5	901 821	Scheibe gehärtet	17x45x6mm zk	Washer	Rondelle
6	901 628	Sperrkantscheibe	16mm zk	Washer	Rondelle
7	901 553	Sechskantschraube	M16x120mm 10.9 zk	Bolt	Vis
8	904 588	U-Scheibe gehärtet	60x36x4	Washer	Rondelle
9	906 308	Klemmbolzen	36/85/118	Pin	Broche
10	902 556	Sechskantschraube	M16x180mm 10.9 zk	Bolt	Vis
11	901 620	Mutter	M16 10.0 zk	Nut	Écrou
12	634 438	Klemmbolzen montiert	36/30/63	Lockpin	Lockpin
13	901 636	U-Scheibe	17mm	Washer	Rondelle
14	901 630	Sperrkantscheibe	20mm	Washer	Rondelle
15	901 622	Mutter	M20 10.0 zk	Nut	Écrou
16	506 264	Innensechskantschraube		hex. Socket head cap screw	vis à tête six pans creux
17	677 030	Anbauarm Vector 800 Rechts	geschweißt	Arm for roller TT	Bras pour rouleau TT
18	677 486	Drehflansch Anbauarm	Vector DSTS tief	Bracket	Support
19	935 924	Rundrohr	38x8	Spacer sleeve	Douille d'entretoisement
20	935 172	Bügelschraube 19MnB4	M20x101x146mm 8.8 zk	U-Bolt	Bride
21	901 566	Sechskantschraube	M20x110mm 10.9 zk	Hexagon-head bolt	Vis à tête hexagonale
22	677 028	Anbauarm Vector 800 Links	geschweißt	Arm for roller TT	Bras pour rouleau TT



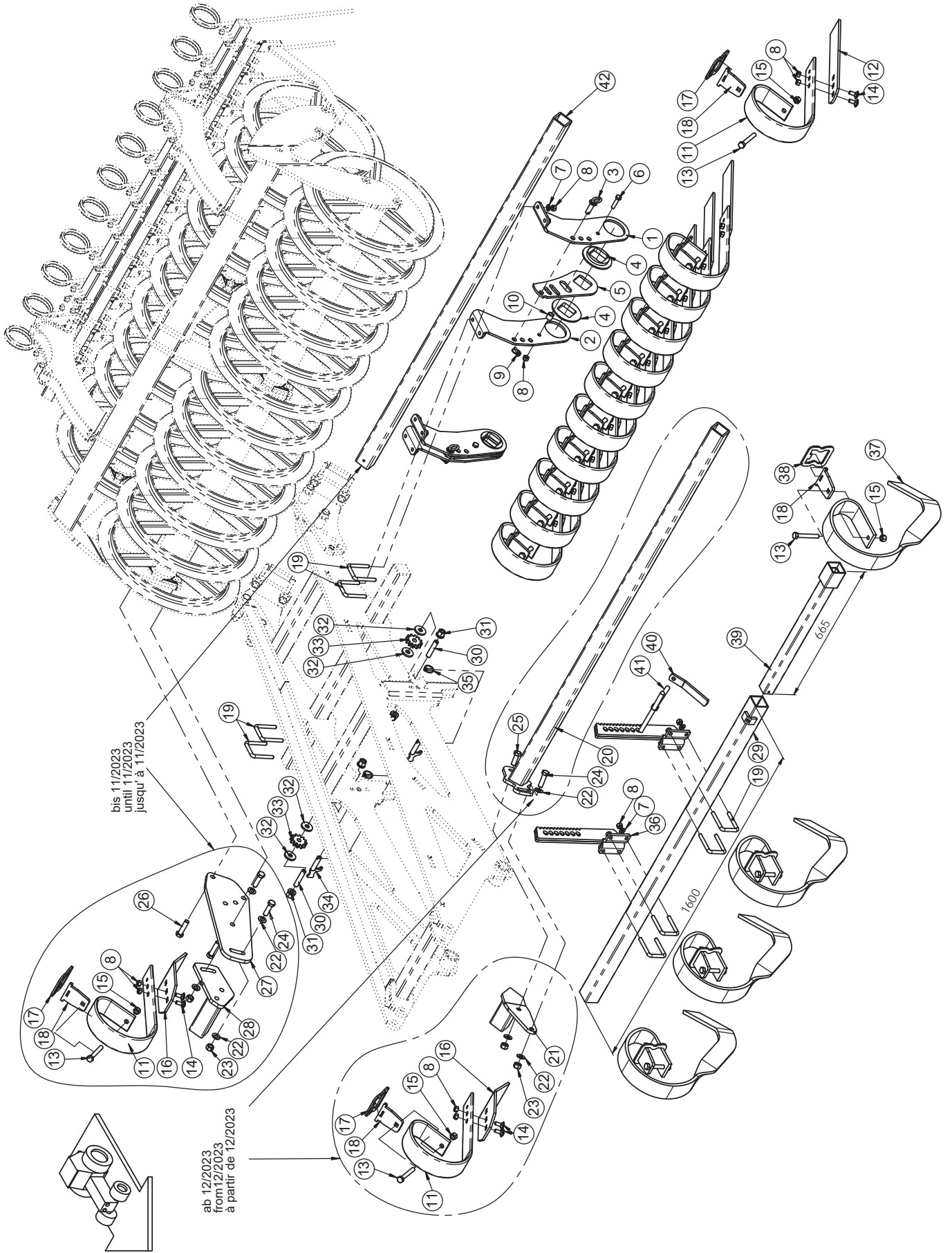
Levelboard mitte TT / Levelboard centre TT / Levelboard centre TT

Pos.	Art.Nr.	Artikelbezeichnung	Zusatzbezeichnung	Description	Désignation
1	901 618	Mutter	M12 10.0 zk	Nut	Écrou
2	901 634	U-Scheibe	13mm vz	Washer	Rondelle
3	641 132	Levelboardrohr 2520mm	Master mitte	Tube	Tuyau
4	900 974	Bügelschraube	M12x61x87	U-Bolt	Bride
5	656 596	Nivellatoreinschub DSTS	geschweißt	Adjustable Bracket 2018	Rallonge 2018
6	633 814	Nivellatorrohr Mitte	Vector 460	Tube for leveller	Traverse de niveleur
7	940 162	Gew. Stift DIN 551	M16x80 5.8 galv. verz.	set screw tige filetée	tige filetée
8	912 518	Zahnrad	12	gear	roue dentée
9	670 846	Bolzen 16/56,75/68	geschweißt	Lock pin	Boulon de verrouillage
10	904 344	Nivellatorzinken, links	70x12	Leveller, left	Niveleur, gauche
11	913 144	Hebelplatte 70x12 60er Rohr	10	Plate for 60th tube	Plaque pour tube 60ème
12	913 142	Spannplatte 70x12 60er Rohr	6	Plate for 60th tube	Plaque pour tube 60ème
13	904 342	Nivellatorzinken rechts	70x12	Leveller right	Niveleur droit
14	915 128	Bundmutter	M16x1,5 SW24 10.9 vz	Nut	Ecrout
15	500 055	Klappstecker	6x32	Lynch pin	Clavette de sécurité
16	901 821	U-Scheibe gehärtet	17x45x6mm zk	Washer	Rondelle
17	902 729	Sechskantschraube	M14x100mm 10.9 zk	Bolt	Vis
18	901 623	Mutter	M14 10.9 zk	Nut	Écrou
19	903 476	Schleppzinken	80x10	Levelling tine	Dent trainée
20	905 238	Levelboard Verschleißplatte	80x8x445	Plate	Plaque
21	901 798	Flachrundschrabe	M12x30	Bolt	Vis
22	916 396	Spannplatte 80x10 60er Rohr	6	Plate for 60th tube	Plaque pour tube 60ème
23	947 818	Levelboardh. Ø630mm, Li, 2023	8	Bracket	Support
24	947 820	Levelboardh. Ø630mm, Re, 2023	8	Bracket	Support
25	903 101	Bolzen m. Ketteng.	16x44x84	Bolt	Vis
26	904 654	Lagerring	120x16,5mm	Washer	Rondelle
27	908 576	Verstellhebel Levelboard	8	Plate	Plaque
28	901 716	Sechskantschraube	M12x50 10.9zk	Hexagon-head bolt	Vis à tête hexagonale
29	500 055	Klappstecker	6x32	Lynch pin	Clavette de sécurité
30	905 972	Nivellatorhülse	22x3	Distance tube	Tuyau d'écartement



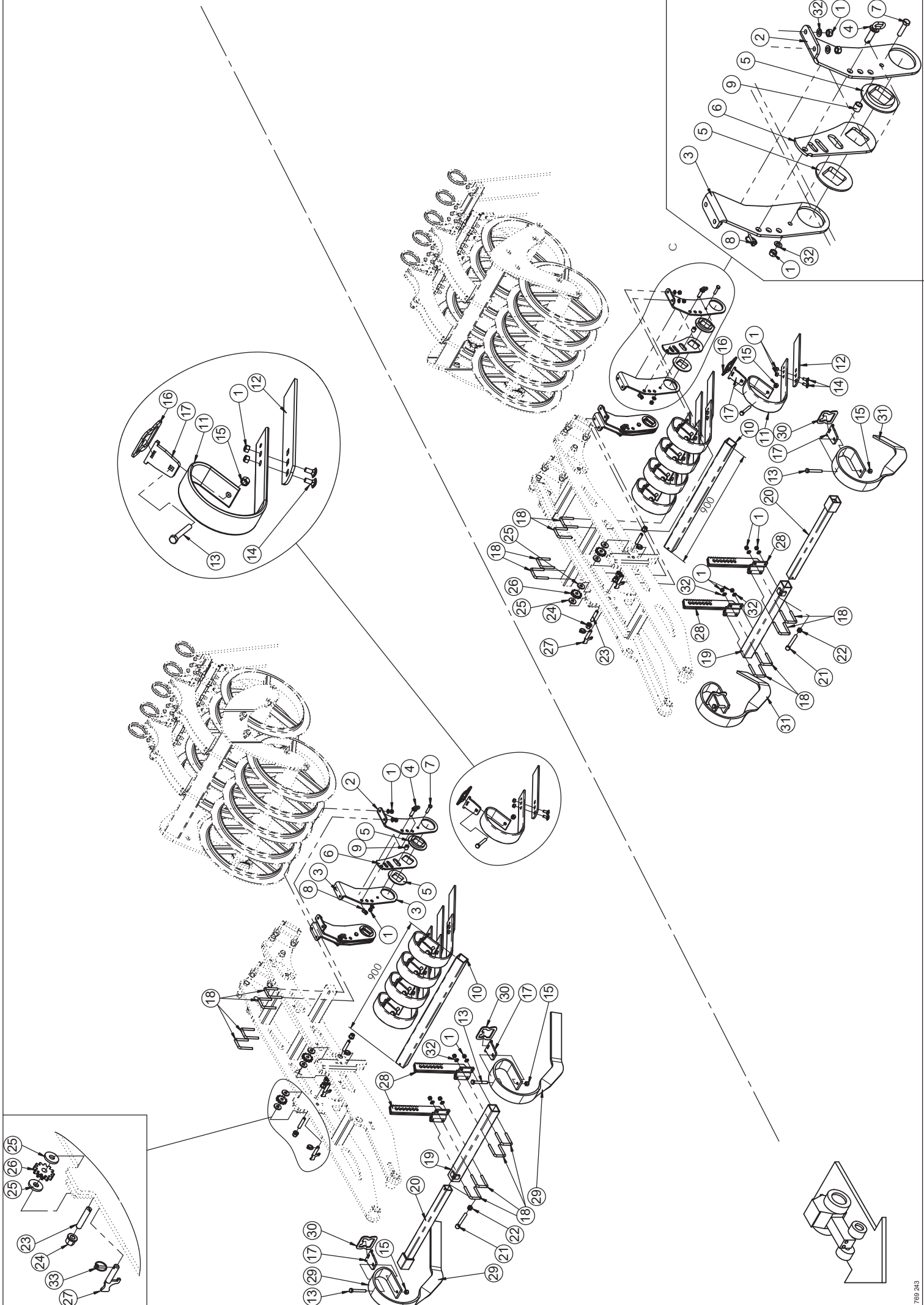
Levelboard rechts TT / Levelboard right TT / Levelboard droit TT

Pos.	Art.Nr.	Artikelbezeichnung	Zusatzbezeichnung	Description	Désignation
1	901 620	Mutter	M16 10.0 zk	Nut	Écrou
2	901 618	Mutter	M12 10.0 zk	Nut	Écrou
3	903 476	Schleppzinken	80x10	Levelling tine	Dent trainée
4	901 798	Flachrundschraube	M12x30	Bolt	Vis
5	901 896	Verschleißplatte gekantet	150x8x260mm	Plate	Plaque
6	901 551	Sechskantschraube	M16x65mm 10.9 zk	Bolt	Vis
7	901 628	Sperrkantscheibe	16mm zk	Washer	Rondelle
8	913 144	Hebelplatte 70x12 60er Rohr	10	Plate for 60th tube	Plaque pour tube 60ème
9	916 396	Spannplatte 80x10 60er Rohr	6	Plate for 60th tube	Plaque pour tube 60ème
10	945 230	Flanschblech, Nivellator	15	Attacching plate	Plateau de fixation
11	901 796	Sechskantschraube	M16x55mm 10.9 zk	Bolt	Vis
12	651 688	Levelboardrohr Anschraubstück	rechts	Tube for levelboard	Tuyau levelboard
13	905 238	Levelboard Verschleißplatte	80x8x445	Plate	Plaque
14	900 974	Bügelsschraube	M12x61x87	U-Bolt	Bride
15	940 162	Gew. Stift DIN 551	M16x80 5.8 galv. verz.	set screw tige filetée	tige filetée
16	915 128	Bundmutter	M16x1,5 SW24 10.9 vz	Nut	Écrou
17	901 821	U-Scheibe gehärtet	17x45x6mm zk	Washer	Rondelle
18	912 518	Zahnrad	12	gear	roue dentée
19	670 846	Bolzen 16/56,75/68	geschweißt	Lock pin	Boulon de verrouillage
20	656 596	Nivellatoreinschub DSTS	geschweißt	Adjustable Bracket 2018	Rallonge 2018
21	632 472	Nivellatorrohr		Tube for leveller	Traverse de niveleur
22	904 344	Nivellatorzinken, links	70x12	Leveller, left	Niveleur, gauche
23	913 142	Spannplatte 70x12 60er Rohr	6	Plate for 60th tube	Plaque pour tube 60ème
24	506 233	Nivellatoreinschubrohr	640mm	Tube for leveller	Traverse de niveleur
25	632 332	Klemmschraube Einschubrohr	M16	Bolt	Vis
26	634 276	Sicherungshebel		Locking lever	Levier de protection
27	677 548	Levelboardrohr TT-Walze	Vector 700/900, geschweißt		
28	677 550	Verdrehelement TT-Walze Vector	geschweißt	Bracket	Support
29	901 594	Sechskantschraube	M16x45	Bolt	Vis
30	902 729	Sechskantschraube	M14x100mm 10.9 zk	Bolt	Vis
31	901 623	Mutter	M14 10.9 zk	Nut	Écrou
32	901 634	U-Scheibe	13mm vz	Washer	Rondelle
33	749 260	Levelboardrohr 9 Zinken	L=1855 Allrounder 14m	Tube	Tube
34	947 818	Levelboardh. Ø630mm, Li, 2023	8	Bracket	Support
35	947 820	Levelboardh. Ø630mm, Re, 2023	8	Bracket	Support
36	903 101	Bolzen m. Ketteng.	16x44x84	Bolt	Vis
37	904 654	Lagerring	120x16,5mm	Washer	Rondelle
38	908 576	Verstellhebel Levelboard	8	Plate	Plaque
39	901 716	Sechskantschraube	M12x50 10.9zk	Hexagon-head bolt	Vis à tête hexagonale
40	500 055	Klappstecker	6x32	Lynch pin	Clavette de sécurité
41	905 972	Nivellatorhülse	22x3	Distance tube	Tuyau d'écartement



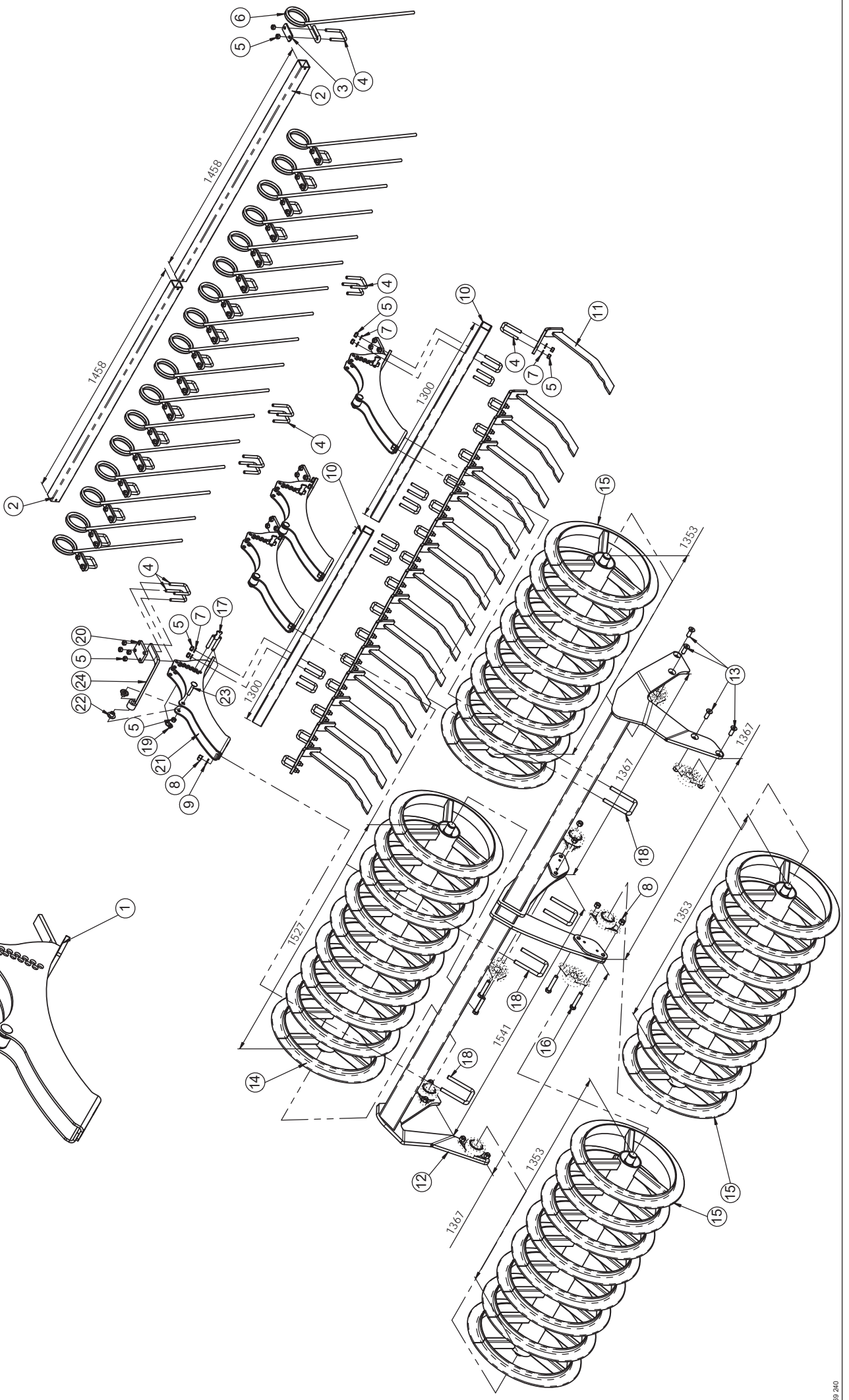
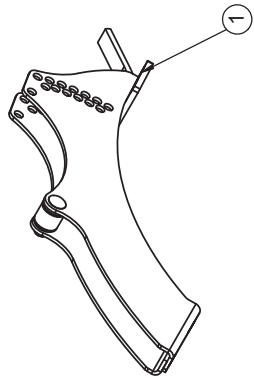
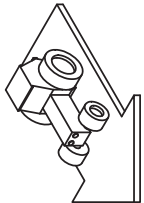
Levelboard links TT / Levelboard left TT / Levelboard gauche TT

Pos.	Art.Nr.	Artikelbezeichnung	Zusatzbezeichnung	Description	Désignation
1	947 818	Levelboardh. Ø630mm, Li, 2023	8	Bracket	Support
2	947 820	Levelboardh. Ø630mm, Re, 2023	8	Bracket	Support
3	903 101	Bolzen m. Ketteng.	16x44x84	Bolt	Vis
4	904 654	Lagerring	120x16,5mm	Washer	Rondelle
5	908 576	Verstellhebel Levelboard	8	Plate	Plaque
6	901 716	Sechskantschraube	M12x50 10.9zk	Hexagon-head bolt	Vis à tête hexagonale
7	901 634	U-Scheibe	13mm vz	Washer	Rondelle
8	901 618	Mutter	M12 10.0 zk	Nut	Écrou
9	500 055	Klappstecker	6x32	Lynch pin	Clavette de sécurité
10	905 972	Nivellatorhülse	22x3	Distance tube	Tuyau d'écartement
11	903 476	Schleppzinken	80x10	Levelling tine	Dent trainée
12	905 238	Levelboard Verschleißplatte	80x8x445	Plate	Plaque
13	902 729	Sechskantschraube	M14x100mm 10.9 zk	Bolt	Vis
14	901 798	Flachrundschrabe	M12x30	Bolt	Vis
15	901 623	Mutter	M14 10.9 zk	Nut	Écrou
16	901 896	Verschleißplatte gekantet	150x8x260mm	Plate	Plaque
17	916 396	Spannplatte 80x10 60er Rohr	6	Plate for 60th tube	Plaque pour tube 60ème
18	913 144	Hebelplatte 70x12 60er Rohr	10	Plate for 60th tube	Plaque pour tube 60ème
19	900 974	Bügelsschraube	M12x61x87	U-Bolt	Bride
20	677 548	Levelboardrohr TT-Walze	Vector 700/900, geschweißt		
21	677 550	Verdrehelement TT-Walze Vector	geschweißt	Bracket	Support
22	901 628	Sperrkantscheibe	16mm zk	Washer	Rondelle
23	901 620	Mutter	M16 10.0 zk	Nut	Écrou
24	901 796	Sechskantschraube	M16x55mm 10.9 zk	Bolt	Vis
25	901 594	Sechskantschraube	M16x45	Bolt	Vis
26	901 551	Sechskantschraube	M16x65mm 10.9 zk	Bolt	Vis
27	945 230	Flanschblech, Nivellator	15	Attacching plate	Plateau de fixation
28	651 692	Levelboardrohr Anschraubstück	links	Tube for levelboard	Tuyau levelboard
29	632 472	Nivellatorrohr		Tube for leveller	Traverse de niveleur
30	940 162	Gew. Stift DIN 551	M16x80 5.8 galv. verz.	set screw tige filetée	tige filetée
31	915 128	Bundmutter	M16x1,5 SW24 10.9 vz	Nut	Écrou
32	901 821	U-Scheibe gehärtet	17x45x6mm zk	Washer	Rondelle
33	912 518	Zahnrad	12	gear	roue dentée
34	670 846	Bolzen 16/56,75/68	geschweißt	Lock pin	Boulon de verrouillage
35	500 055	Klappstecker	6x32	Lynch pin	Clavette de sécurité
36	656 596	Nivellatoreinschub DSTS	geschweißt	Adjustable Bracket 2018	Rallonge 2018
37	904 342	Nivellatorzinken rechts	70x12	Leveller right	Niveleur droit
38	913 142	Spannplatte 70x12 60er Rohr	6	Plate for 60th tube	Plaque pour tube 60ème
39	506 233	Nivellatoreinschubrohr	640mm	Tube for leveller	Traverse de niveleur
40	634 276	Sicherungshebel		Locking lever	Levier de protection
41	632 332	Klemmschraube Einschubrohr	M16	Bolt	Vis
42	749 260	Levelboardrohr 9 Zinken	L=1855 Allrounder 14m	Tube	Tube



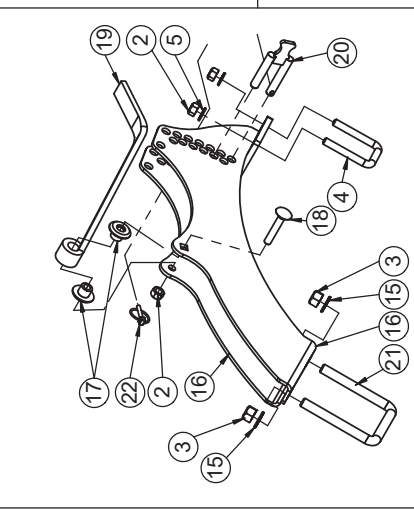
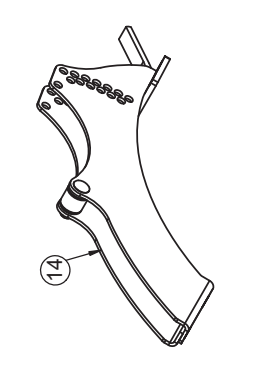
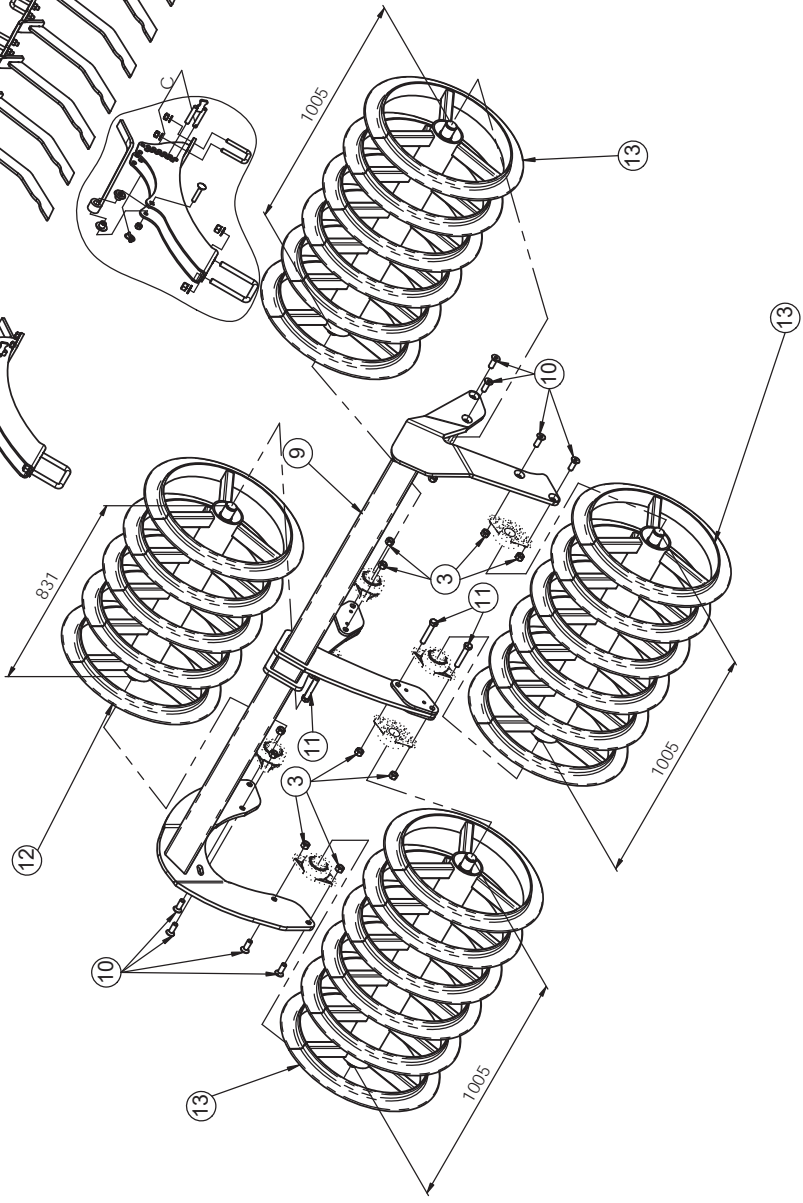
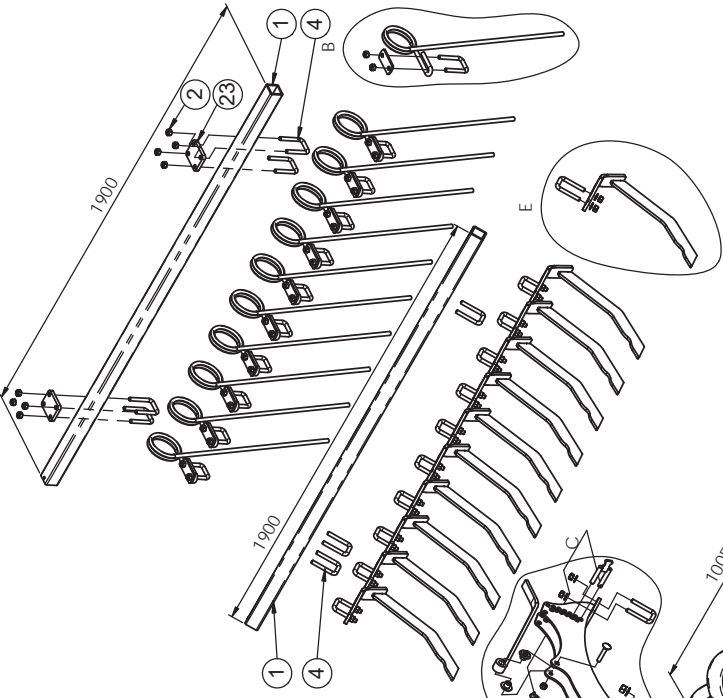
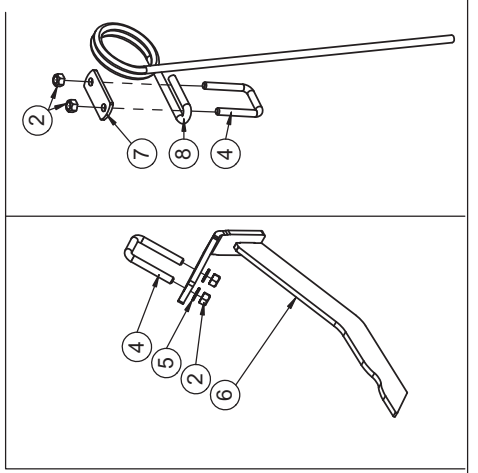
Levelboard links;rechts außen / Levelboard left;right outside / Levelboard gauche; extérieur droit

Pos.	Art.Nr.	Artikelbezeichnung	Zusatzbezeichnung	Description	Désignation
1	901 618	Mutter	M12 10.0 zk	Nut	Écrou
2	947 818	Levelboardh. Ø630mm, Li, 2023	8	Bracket	Support
3	947 820	Levelboardh. Ø630mm, Re, 2023	8	Bracket	Support
4	903 101	Bolzen m. Ketteng.	16x44x84	Bolt	Vis
5	904 654	Lagerring	120x16,5mm	Washer	Rondelle
6	908 576	Verstellhebel Levelboard	8	Plate	Plaque
7	901 716	Sechskantschraube	M12x50 10.9zk	Hexagon-head bolt	Vis à tête hexagonale
8	500 055	Klappstecker	6x32	Lynch pin	Clavette de sécurité
9	905 972	Nivellatorhülse	22x3	Distance tube	Tuyau d'écartement
10	633 210	Levelboardrohr 4 Zinken	aussen 900mm	Tube for levelboard	Tuyau levelboard
11	903 476	Schleppzinken	80x10	Levelling tine	Dent traînée
12	905 238	Levelboard Verschleißplatte	80x8x445	Plate	Plaque
13	902 729	Sechskantschraube	M14x100mm 10.9 zk	Bolt	Vis
14	901 798	Flachrundschrabe	M12x30	Bolt	Vis
15	901 623	Mutter	M14 10.9 zk	Nut	Écrou
16	916 396	Spannplatte 80x10 60er Rohr	6	Plate for 60th tube	Plaque pour tube 60ème
17	913 144	Hebelplatte 70x12 60er Rohr	10	Plate for 60th tube	Plaque pour tube 60ème
18	900 974	Bügelschraube	M12x61x87	U-Bolt	Bride
19	634 316	Nivellatorrohr teleskop.	600mm	Tube for leveller	Traverse de niveleur
20	506 233	Nivellatoreinschubrohr	640mm	Tube for leveller	Traverse de niveleur
21	901 728	Sechskantschraube	M16x150mm 10.9 zk	Bolt	Vis
22	903 606	Mutter	M16 zk	Nut	Ecrout
23	940 162	Gew. Stift DIN 551	M16x80 5.8 galv. verz.	set screw tige filetée	tige filetée
24	915 128	Bundmutter	M16x1,5 SW24 10.9 vz	Nut	Écrou
25	901 821	U-Scheibe gehärtet	17x45x6mm zk	Washer	Rondelle
26	912 518	Zahnrad	12	gear	roue dentée
27	670 846	Bolzen 16/56,75/68	geschweißt	Lock pin	Boulon de verrouillage
28	656 596	Nivellatoreinschub DSTS	geschweißt	Adjustable Bracket 2018	Rallonge 2018
29	904 344	Nivellatorzinken, links	70x12	Leveller, left	Niveleur, gauche
30	913 142	Spannplatte 70x12 60er Rohr	6	Plate for 60th tube	Plaque pour tube 60ème
31	904 342	Nivellatorzinken rechts	70x12	Leveller right	Niveleur droit
32	901 634	U-Scheibe	13mm vz	Washer	Rondelle
33	500 055	Klappstecker	6x32	Lynch pin	Clavette de sécurité



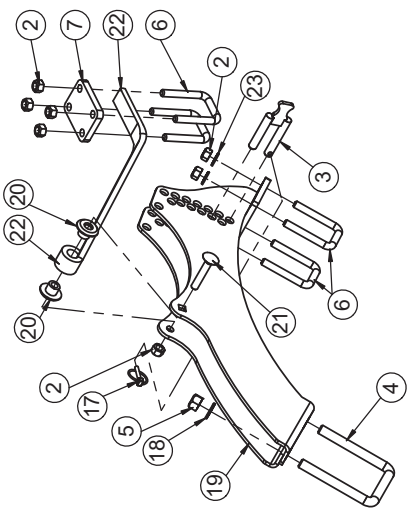
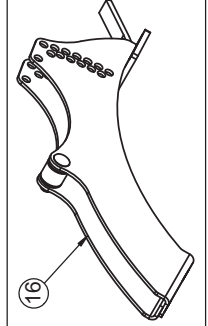
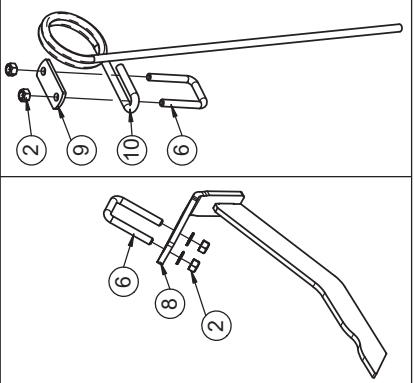
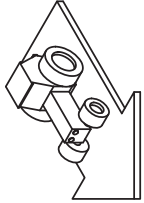
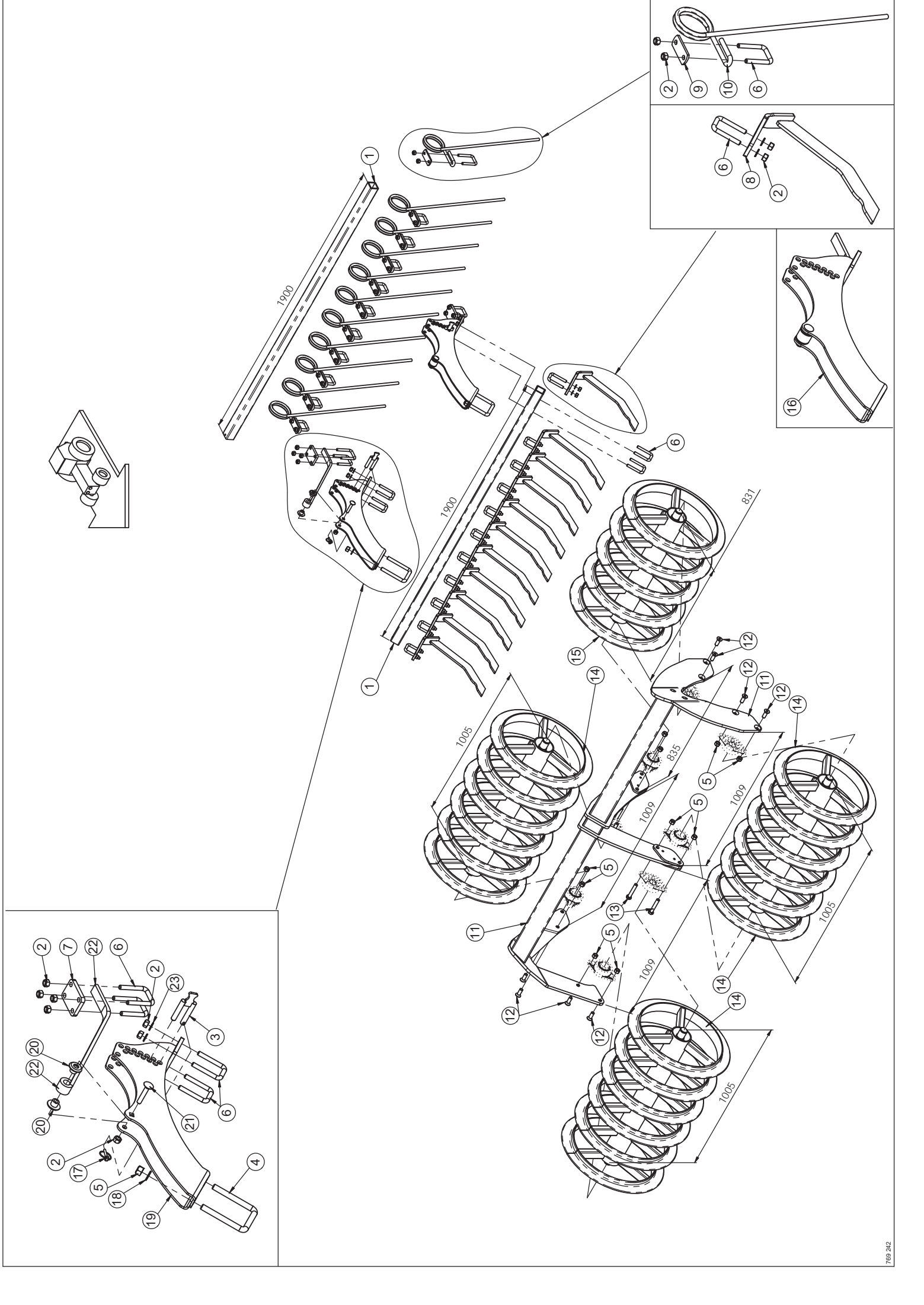
Walze TT mitte / Roller TT middle / Rouleau TT centre

Pos.	Art.Nr.	Artikelbezeichnung	Zusatzbezeichnung	Description	Désignation
1	677 152	Striegelhalter TT	80/100 vormontiert	Bracket TT	Peigne TT
2	767 513	Striegelrohr	L=1457,5mm	Tube for seedbed tine	Traverse de dent peigne
3	905 952	Striegelhalteplatte	6mm	Plate	Plaque
4	562 052	Bügelschraube 19MnB4	M12x51x85mm 8.8 zk	U-Bolt	Bride
5	901 618	Mutter	M12 10.0 zk	Nut	Écrou
6	905 380	Striegelzinken Sorte C (VT)	13x640mm	Tine	Tige de peigne
7	901 634	U-Scheibe	13mm vz	Washer	Rondelle
8	901 620	Mutter	M16 10.0 zk	Nut	Écrou
9	901 636	U-Scheibe	17mm	Washer	Rondelle
10	040 880	Striegelrohr	L=1300mm	Tube for seedbed tine	Traverse de dent peigne
11	677 154	Abstreifer, TT-Walze	geschweißt	Scraper	Racleur
12	677 646	TT-Rahmen/100/s	2923/1357/1357/1357/1531	Frame TT	Châssis TT
13	901 755	Senkschraube	M16x45 roh	Bolt	Vis
14	670 922	TT-Walzenteil, 9 Ringe	1461/174	Roller TT	Rouleau TT
15	670 924	TT-Walzenteil, 8 Ringe	1287/174	Roller TT	Rouleau TT
16	902 501	Sechskantschraube	M16x90mm 10.9 zk	Bolt	Vis
17	670 402	Doppelbolzen 14mm	geschweißt	Pin	Boulon de verrouillage
18	900 238	Bügelschraube 19MnB4	M16x101x135mm 8.8 zk	U-Bolt	Bride
19	500 055	Klappstecker	6x32	Lynch pin	Clavette de sécurité
20	632 422	Befestigungsplatte	Striegelrohr Krümmler DSTS	Plate	Plaque
21	677 150	Striegelhaltebogen TT	geschweißt	Bracket	Support
22	904 452	Lagerbuchse Striegelhalter	40x21,5mm PA 6 schwarz	Bush	Bague
23	990 866	Flachrundschrabe	M12x70	Bolt	Vis
24	940 842	Doppelstriegelhaltebügel	32x10mm	Bracket	Support



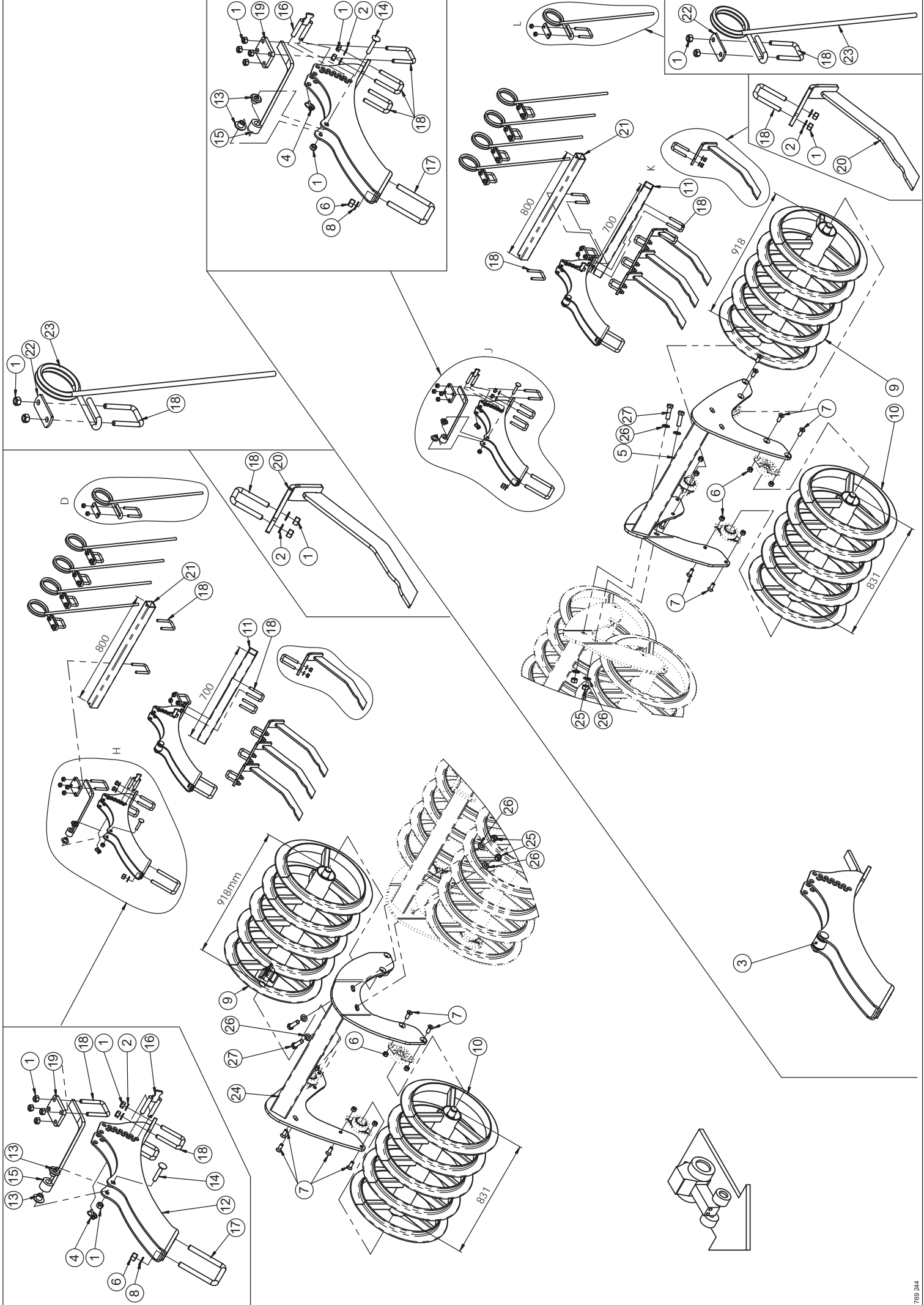
Walze TT rechts innen / Roller TT right inside / Rouleau TT intérieur droit

Pos.	Art.Nr.	Artikelbezeichnung	Zusatzbezeichnung	Description	Désignation
1	631 510	Striegelrohr	L=1900mm	Tube for seedbed tine	Traverse de dent paigne
2	901 618	Mutter	M12 10.0 zk	Nut	Écrou
3	901 620	Mutter	M16 10.0 zk	Nut	Écrou
4	562 052	Bügelschraube 19MnB4	M12x51x85mm 8.8 zk	U-Bolt	Bride
5	901 634	U-Scheibe	13mm vz	Washer	Rondelle
6	677 154	Abstreifer, TT-Walze	geschweißt	Scraper	Racleur
7	905 952	Striegelhalteplatte	6mm	Plate	Plaque
8	905 380	Striegelzinken Sorte C (VT)	13x640mm	Tine	Tige de peigne
9	683 506	TT-Rahmen/100/s	2053/835/1009/1009/1009	Frame	Châssis
10	901 755	Senkschraube	M16x45 roh	Bolt	Vis
11	902 501	Sechskantschraube	M16x90mm 10.9 zk	Bolt	Vis
12	670 950	TT-Walzenteil, 5 Ringe	765/174	Roller TT	Rouleau TT
13	670 948	TT-Walzenteil, 6 Ringe	939/174	Roller TT	Rouleau TT
14	677 152	Striegelhalter TT	80/100 vormontiert	Bracket TT	Peigne TT
15	901 636	U-Scheibe	17mm	Washer	Rondelle
16	677 150	Striegelhaltebogen TT	geschweißt	Bracket	Support
17	904 452	Lagerbuchse Striegelhalter	40x21,5mm PA 6 schwarz	Bush	Bague
18	990 866	Flachrundschraube	M12x70	Bolt	Vis
19	940 842	Doppelstriegelhaltebügel	32x10mm	Bracket	Support
20	670 402	Doppelbolzen 14mm	geschweißt	Pin	Boulon de verrouillage
21	900 238	Bügelschraube 19MnB4	M16x101x135mm 8.8 zk	U-Bolt	Bride
22	500 055	Klappstecker	6x32	Lynch pin	Clavette de sécurité
23	632 422	Befestigungsplatte	Striegelrohr Krümler DSTS	Plate	Plaque



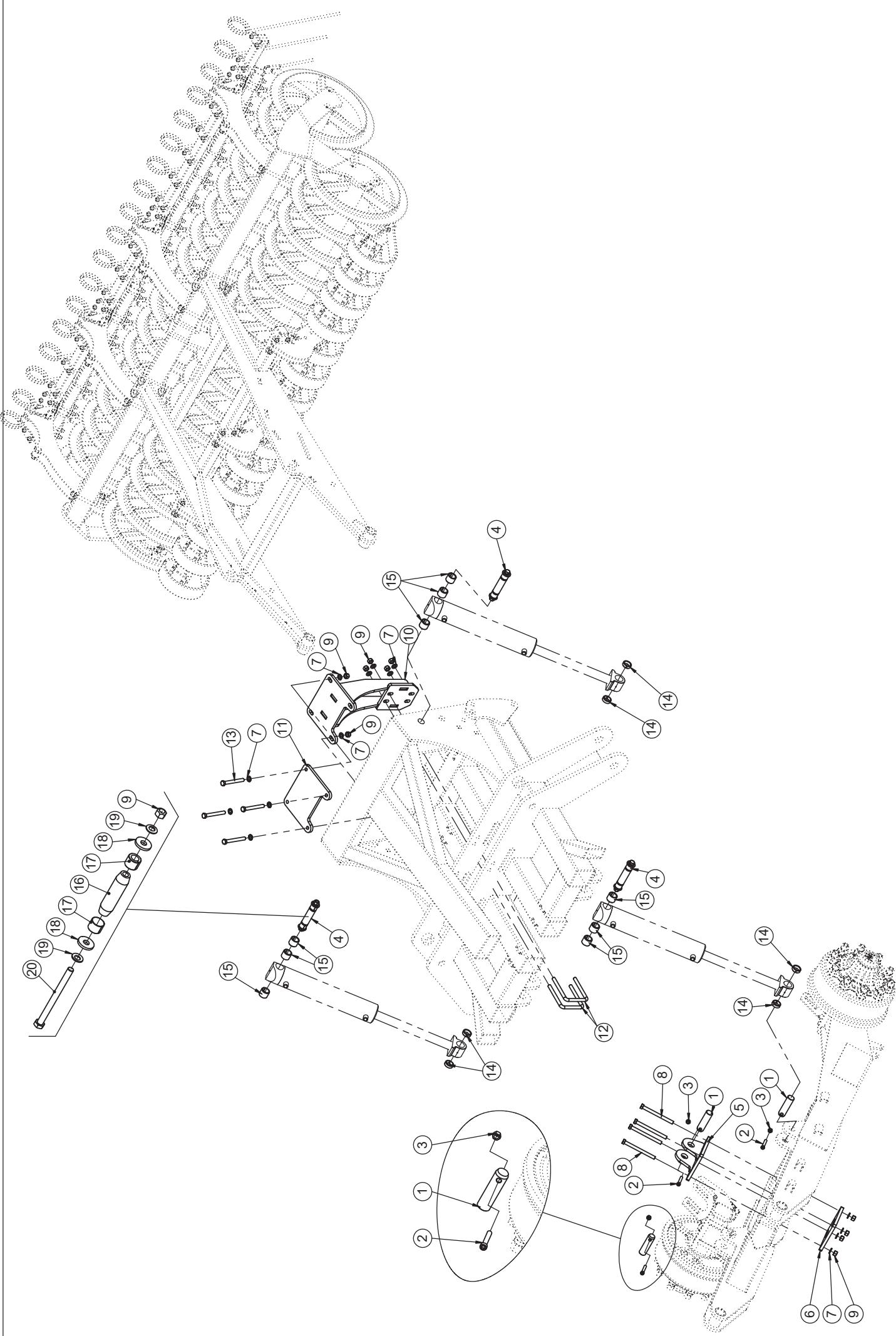
Walze TT links innen / Roller TT left inside / Rouleau TT intérieur gauche

Pos.	Art.Nr.	Artikelbezeichnung	Zusatzbezeichnung	Description	Désignation
1	631 510	Striegelrohr	L=1900mm	Tube for seedbed tine	Traverse de dent paigne
2	901 618	Mutter	M12 10.0 zk	Nut	Écrou
3	670 402	Doppelbolzen 14mm	geschweißt	Pin	Boulon de verrouillage
4	900 238	Bügelschraube 19MnB4	M16x101x135mm 8.8 zk	U-Bolt	Bride
5	901 620	Mutter	M16 10.0 zk	Nut	Écrou
6	562 052	Bügelschraube 19MnB4	M12x51x85mm 8.8 zk	U-Bolt	Bride
7	632 422	Befestigungsplatte	Striegelrohr Krümmler DSTS	Plate	Plaque
8	677 154	Abstreifer, TT-Walze	geschweißt	Scraper	Racleur
9	905 952	Striegelhalteplatte	6mm	Plate	Plaque
10	905 380	Striegelzinken Sorte C (VT)	13x640mm	Tine	Tige de peigne
11	683 510	TT-Rahmen/100/s	2053/835/1009/1009/1009	Frame	Châssis
12	901 755	Senkschraube	M16x45 roh	Bolt	Vis
13	902 501	Sechskantschraube	M16x90mm 10.9 zk	Bolt	Vis
14	670 948	TT-Walzenteil, 6 Ringe	939/174	Roller TT	Rouleau TT
15	670 950	TT-Walzenteil, 5 Ringe	765/174	Roller TT	Rouleau TT
16	677 152	Striegelhalter TT	80/100 vormontiert	Bracket TT	Peigne TT
17	500 055	Klappstecker	6x32	Lynch pin	Clavette de sécurité
18	901 636	U-Scheibe	17mm	Washer	Rondelle
19	677 150	Striegelhaltebogen TT	geschweißt	Bracket	Support
20	904 452	Lagerbuchse Striegelhalter	40x21,5mm PA 6 schwarz	Bush	Bague
21	990 866	Flachrundschrabe	M12x70	Bolt	Vis
22	940 842	Doppelstriegelhaltebügel	32x10mm	Bracket	Support
23	901 634	U-Scheibe	13mm vz	Washer	Rondelle



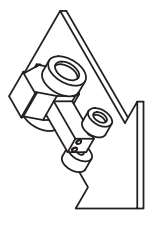
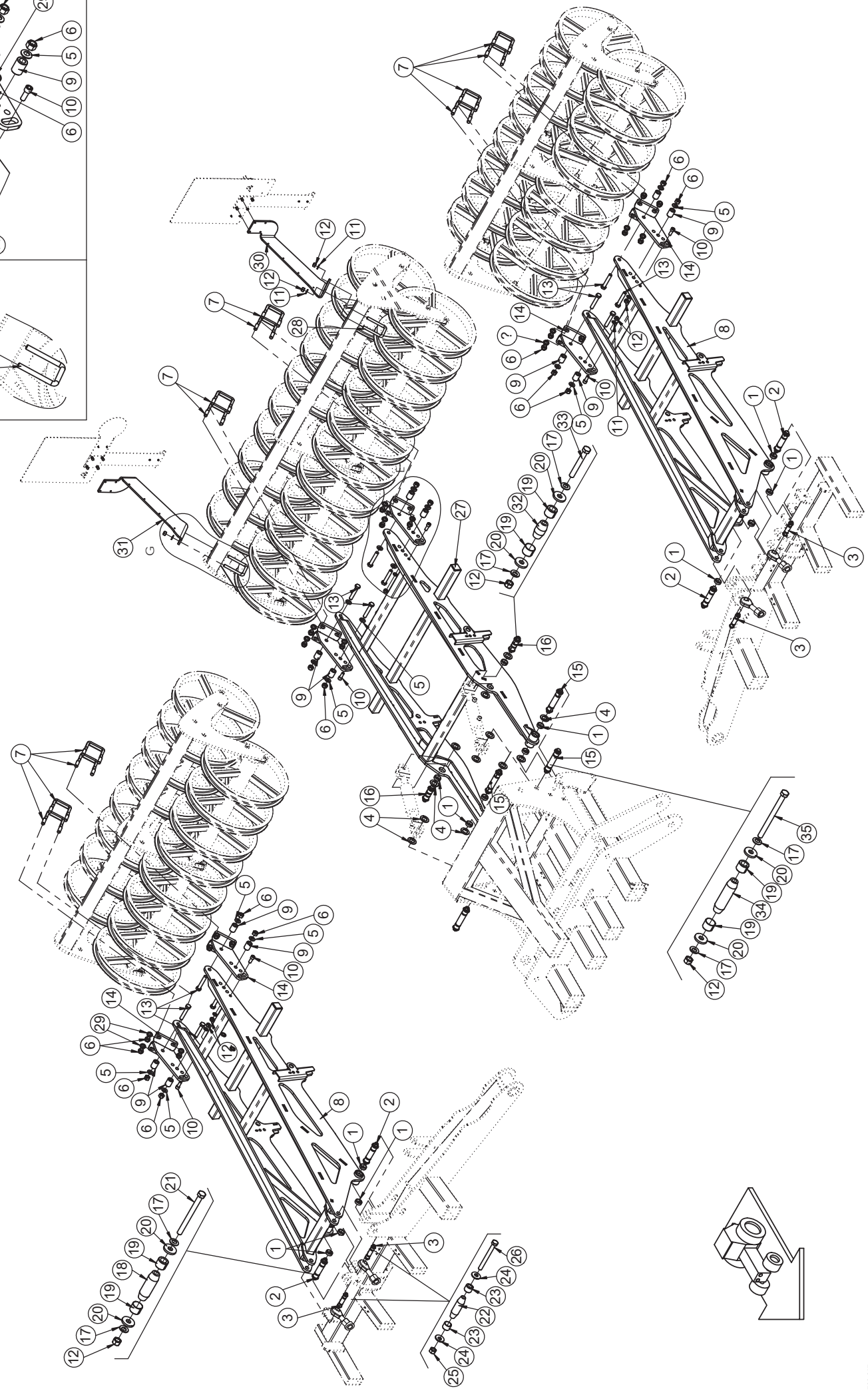
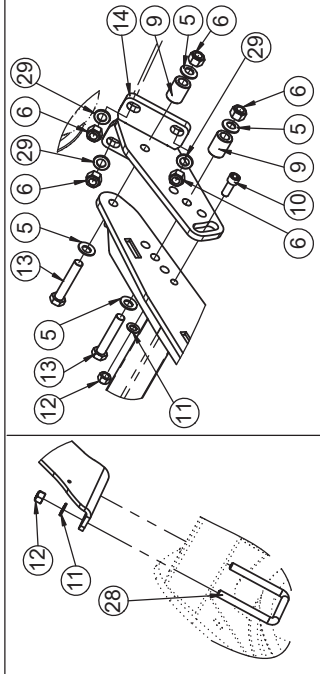
Walze TT links; rechts außen / Rollter TT left; right outside / Rouleau extérieur droit; gauche

Pos.	Art.Nr.	Artikelbezeichnung	Zusatzbezeichnung	Description	Désignation
1	901 618	Mutter	M12 10.0 zk	Nut	Écrou
2	901 634	U-Scheibe	13mm vz	Washer	Rondelle
3	677 152	Striegelhalter TT	80/100 vormontiert	Bracket TT	Peigne TT
4	500 055	Klappstecker	6x32	Lynch pin	Clavette de sécurité
5	683 512	TT-Rahmen/100/g	922/835	Frame	Châssis
6	901 620	Mutter	M16 10.0 zk	Nut	Écrou
7	901 755	Senkschraube	M16x45 roh	Bolt	Vis
8	901 636	U-Scheibe	17mm	Washer	Rondelle
9	670 952	TT-Walzenteil, 5 Ringe	852/174	Roller	Rouleau
10	670 950	TT-Walzenteil, 5 Ringe	765/174	Roller TT	Rouleau TT
11	631 491	Striegelrohr	700mm	Tube for seedbed tine	Traverse de dent paigne
12	677 150	Striegelhaltebogen TT	geschweißt	Bracket	Support
13	904 452	Lagerbuchse Striegelhalter	40x21,5mm PA 6 schwarz	Bush	Bague
14	990 866	Flachrundschraube	M12x70	Bolt	Vis
15	940 842	Doppelstriegelhaltebügel	32x10mm	Bracket	Support
16	670 402	Doppelbolzen 14mm	geschweißt	Pin	Boulon de verrouillage
17	900 238	Bügelschraube 19MnB4	M16x101x135mm 8.8 zk	U-Bolt	Bride
18	562 052	Bügelschraube 19MnB4	M12x51x85mm 8.8 zk	U-Bolt	Bride
19	632 422	Befestigungsplatte	Striegelrohr Krümmler DSTS	Plate	Plaque
20	677 154	Abstreifer, TT-Walze	geschweißt	Scraper	Racleur
21	645 234	Striegelrohr	L=800mm	Tube for seedbed tine	Traverse de dent paigne
22	905 952	Striegelhalteplatte	6mm	Plate	Plaque
23	905 380	Striegelzinken Sorte C (VT)	13x640mm	Tine	Tige de peigne
24	683 504	TT-Rahmen/100/g	922/835	Frame	Châssis
25	901 622	Mutter	M20 10.0 zk	Nut	Écrou
26	901 630	Sperrkantscheibe	20mm	Washer	Rondelle
27	506 056	Sechskantschraube	M20x70mm 10.9 zk	Hexagon-head bolt	Vis à tête hexagonale



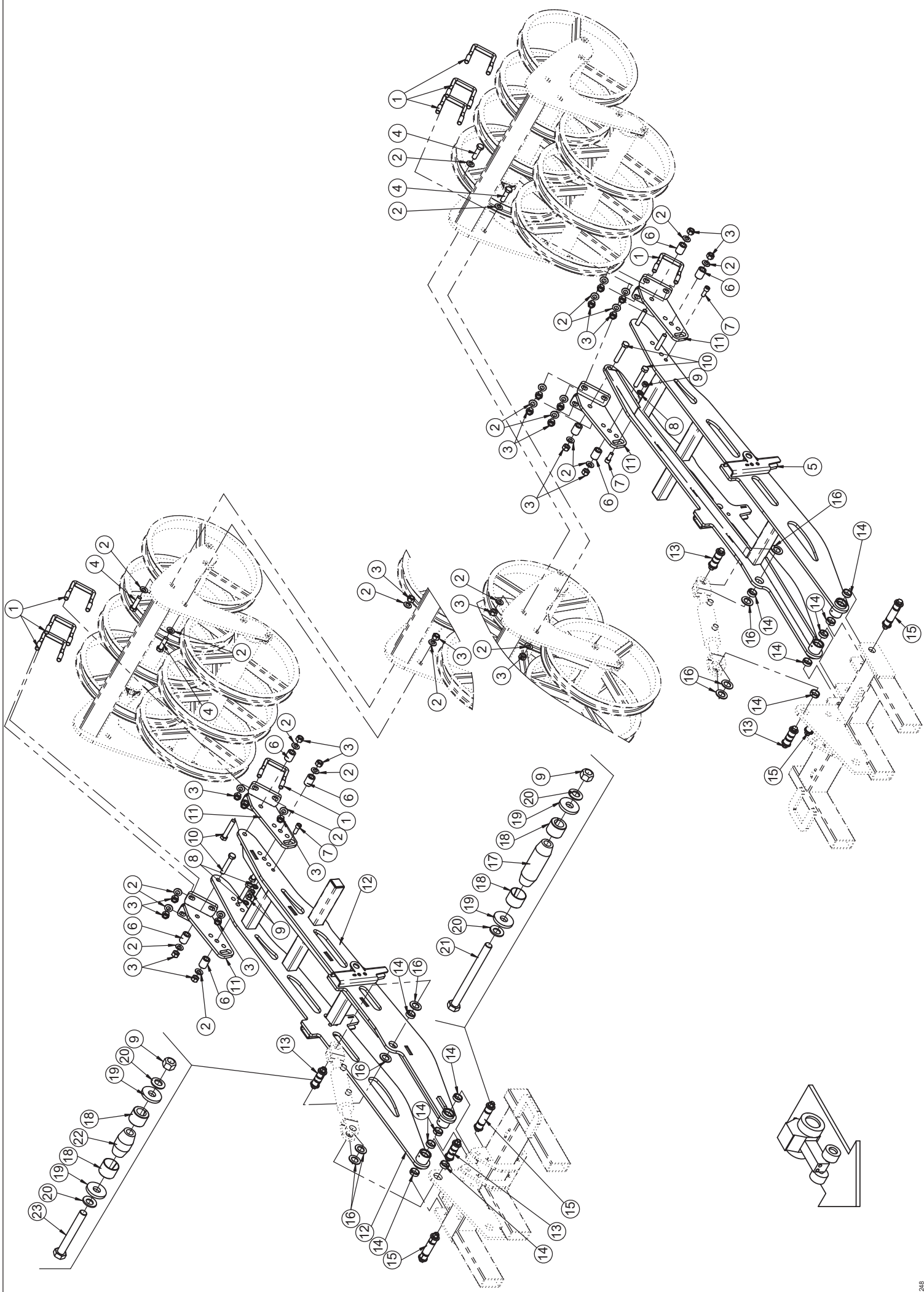
Zusatzzylinder; Fahrwerk / Additional cylinders; Undercarriage / Cylindre supplémentaire; Châssis

Pos.	Art.Nr.	Artikelbezeichnung	Zusatzbezeichnung	Description	Désignation
1	905 958	Bolzen	36x128	Pin	Broche
2	506 279	Zylinderkopfschraube	M12x65 10.9 zk Innensechskant	Bolt	Vis
3	901 618	Mutter	M12 10.0 zk	Nut	Écrou
4	634 246	Klemmbolzen montiert	36/110/143	Lockpin	Lockpin
5	667 482	3. Zylinderaufnahme	Fahrwerk Vector 9m	Bracket	Support
6	946 988	Flanschplatte Zylinderaufnahme	15	Flange plate	Plaque à bride
7	901 636	U-Scheibe	17mm	Washer	Rondelle
8	902 556	Sechskantschraube	M16x180mm 10.9 zk	Bolt	Vis
9	901 620	Mutter	M16 10.0 zk	Nut	Écrou
10	667 480	3. Zylinder	Mittelrahmen Vector 9m	Bracket	Support
11	946 990	Klemmplatte	15	Retainer plate	Plaque de serrage
12	905 462	Bügelschraube	M16x121x155	U-Bolt	Bride
13	901 558	Sechskantschraube	M16x140mm 10.9 zk	Bolt	Vis
14	900 167	Einspannbuchse	36/45/15	Bush	Bague ressort
15	900 190	Einspannbuchse	36/45/36	Bush	Bague ressort
16	906 232	Klemmbolzen	36/110/143	Pin	Broche
17	906 208	Spannhülse	36/12-20	spring bush	Bague de serrage
18	901 821	Scheibe gehärtet	17x45x6mm zk	Washer	Rondelle
19	901 628	Sperrkantscheibe	16mm zk	Washer	Rondelle
20	902 555	Sechskantschraube	M16x200mm 10.9 zk	Bolt	Vis



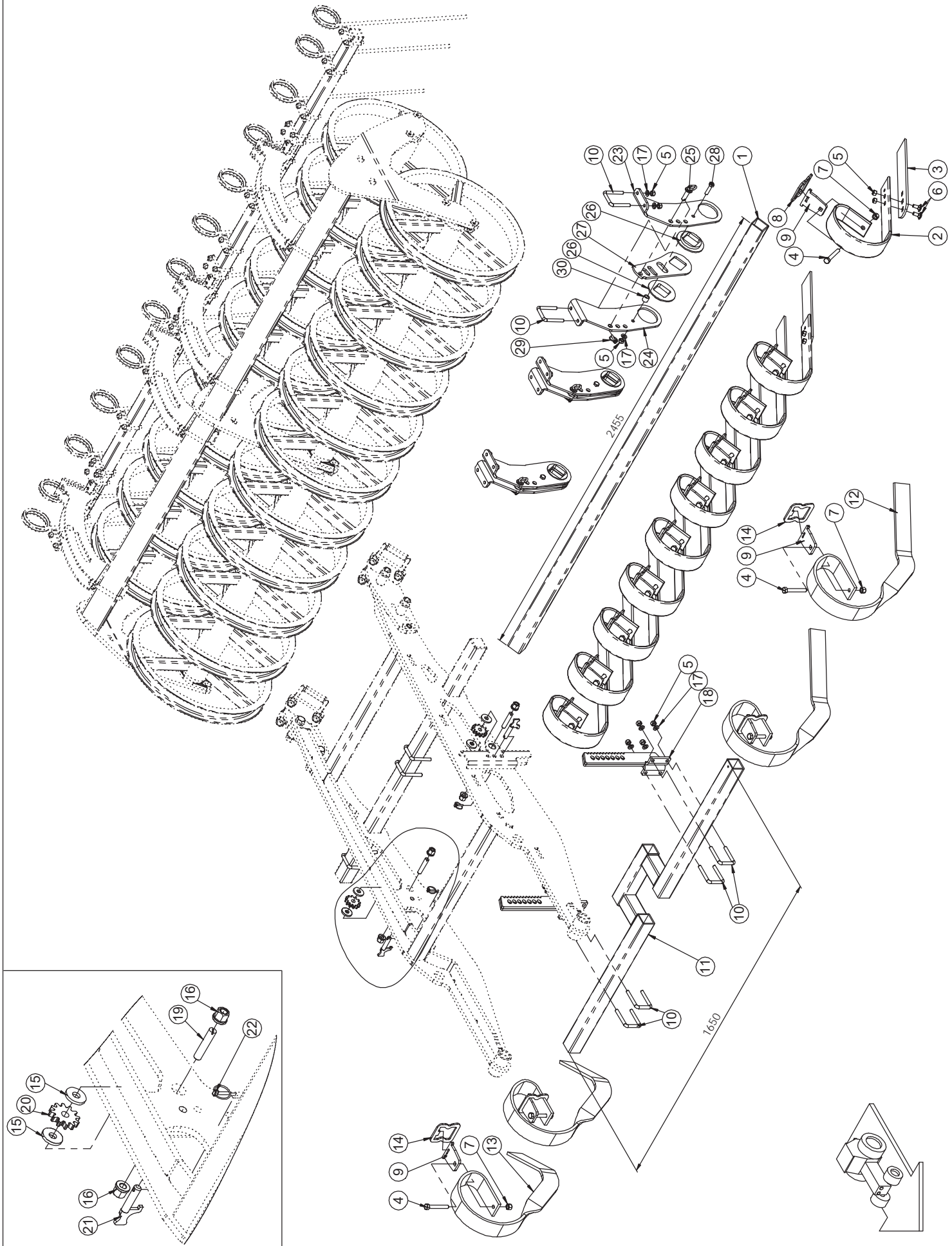
Walzen­träger DSTS Walze Ø630mm / Arm for roller DSTS Ø630mm / Bras pour rouleau DSTS Ø630mm

Pos.	Art.Nr.	Artikelbezeichnung	Zusatzbezeichnung	Description	Désignation
1	900 167	Einspannbuchse	36/45/15	Bush	Bague ressort
2	634 162	Klemmbolzen montiert	36/85/118	Lockpin	Lockpin
3	634 156	Klemmbolzen montiert	25/60/93	Lockpin	Lockpin
4	904 588	U-Scheibe gehärtet	60x36x4	Washer	Rondelle
5	901 630	Sperrkantscheibe	20mm	Washer	Rondelle
6	901 622	Mutter	M20 10.0 zk	Nut	Écrou
7	935 172	Bügelschraube 19MnB4	M20x101x146mm 8.8 zk	U-Bolt	Bride
8	677 386	Anbauarm Vector 700 IKT 2022	geschweißt	Arm for roller	Bras pour rouleau
9	935 924	Rundrohr	38x8	Spacer sleeve	Douille d'entretoisement
10	506 264	Innensechskantschraube		hex. Socket head cap screw	vis à tête six pans creux
11	901 636	U-Scheibe	17mm	Washer	Rondelle
12	901 620	Mutter	M16 10.0 zk	Nut	Écrou
13	901 566	Sechskantschraube	M20x110mm 10.9 zk	Hexagon-head bolt	Vis à tête hexagonale
14	670 804	Drehflansch Anbauarm, 9°	Vector Ø630er Walze	Bracket	Support
15	634 246	Klemmbolzen montiert	36/110/143	Lockpin	Lockpin
16	634 438	Klemmbolzen montiert	36/30/63	Lockpin	Lockpin
17	901 628	Sperrkantscheibe	16mm zk	Washer	Rondelle
18	906 308	Klemmbolzen	36/85/118	Pin	Broche
19	906 208	Spannhülse	36/12-20	spring bush	Bague de serrage
20	901 821	Scheibe gehärtet	17x45x6mm zk	Washer	Rondelle
21	902 556	Sechskantschraube	M16x180mm 10.9 zk	Bolt	Vis
22	906 236	Klemmbolzen	25/60/93	Pin	Broche
23	906 196	Spannhülse	25/19	Spring bush	Bague de serrage
24	902 628	Sperrkantscheibe (VT)	12mm zk verstärkt Form B	Washer	Rondelle
25	901 618	Mutter	M12 10.0 zk	Nut	Écrou
26	901 536	Sechskantschraube	M12x120 10.9zk	Hexagon-head bolt	Vis à tête hexagonale
27	670 812	Anbauarm Vector MR 2022	geschweißt	Arm for Roller	Bras pour rouleau
28	900 238	Bügelschraube 19MnB4	M16x101x135mm 8.8 zk	U-Bolt	Bride
29	901 649	U-Scheibe	21mm vz	Washer	Rondelle
30	937 036	Bel.Halter, links, Contourw. 100	10	Lighting bracket	Support d' éclairage
31	937 038	Bel.Halter, rechts, Contourw. 100	10	Lighting bracket	Support d' éclairage
32	906 598	Klemmbolzen	36/30/63	Pin	Broche
33	901 553	Sechskantschraube	M16x120mm 10.9 zk	Bolt	Vis
34	906 232	Klemmbolzen	36/110/143	Pin	Broche
35	902 555	Sechskantschraube	M16x200mm 10.9 zk	Bolt	Vis



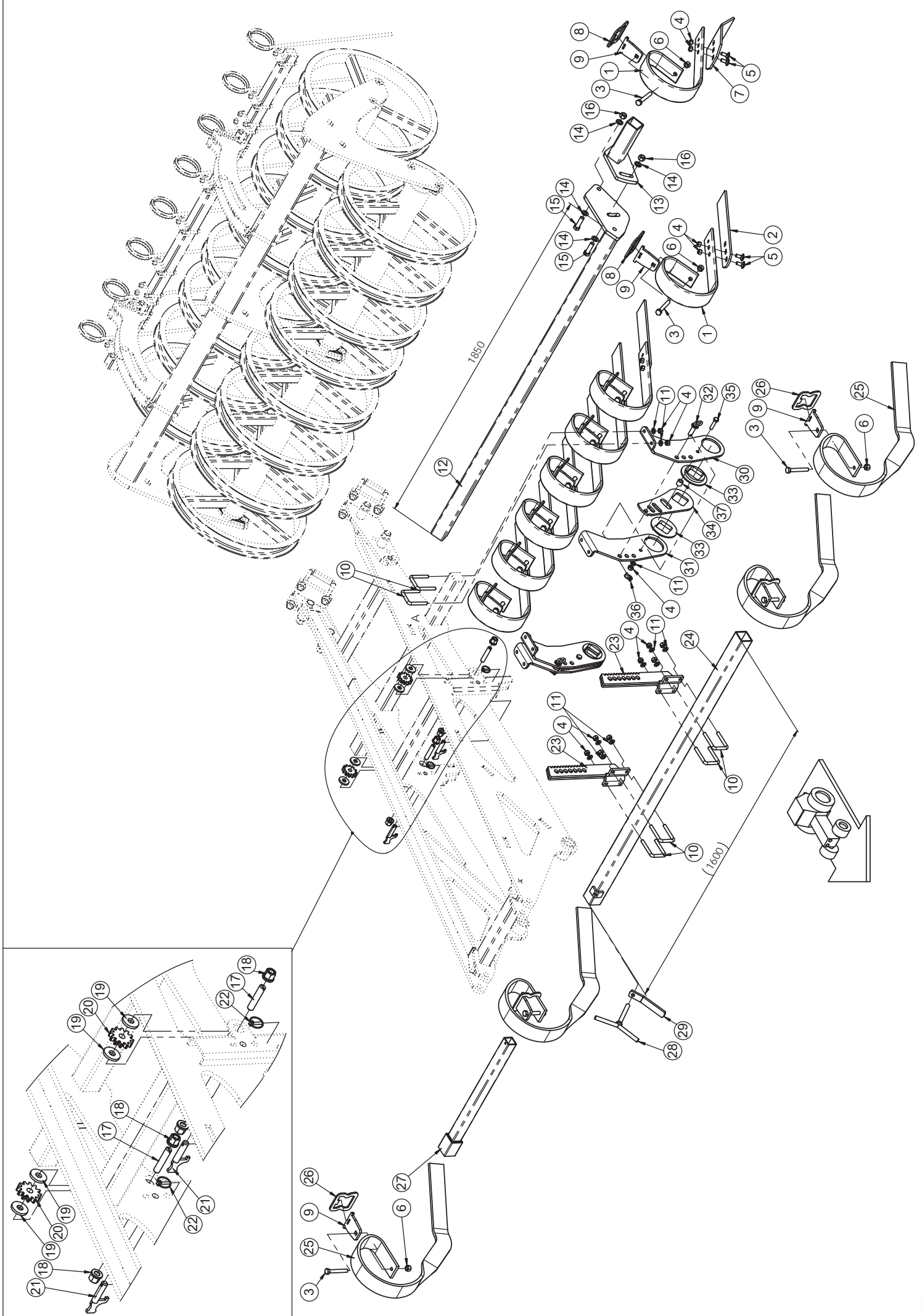
Walzenträger DSTS Ø630mm / Arm for roller DSTS Ø630mm / Bras pour rouleau DSTS Ø630mm

Pos.	Art.Nr.	Artikelbezeichnung	Zusatzbezeichnung	Description	Désignation
1	935 172	Bügelschraube 19MnB4	M20x101x146mm 8.8 zk	U-Bolt	Bride
2	901 630	Sperrkantscheibe	20mm	Washer	Rondelle
3	901 622	Mutter	M20 10.0 zk	Nut	Écrou
4	506 056	Sechskantschraube	M20x70mm 10.9 zk	Hexagon-head bolt	Vis à tête hexagonale
5	677 030	Anbauarm Vector 800 Rechts	geschweißt	Arm for roller TT	Bras pour rouleau TT
6	935 924	Rundrohr	38x8	Spacer sleeve	Douille d'entretoisement
7	506 264	Innensechskantschraube		hex. Socket head cap screw	vis à tête six pans creux
8	901 636	U-Scheibe	17mm	Washer	Rondelle
9	901 620	Mutter	M16 10.0 zk	Nut	Écrou
10	901 566	Sechskantschraube	M20x110mm 10.9 zk	Hexagon-head bolt	Vis à tête hexagonale
11	670 804	Drehflansch Anbauarm, 9°	Vector Ø630er Walze	Bracket	Support
12	677 028	Anbauarm Vector 800 Links	geschweißt	Arm for roller TT	Bras pour rouleau TT
13	634 438	Klemmbolzen montiert	36/30/63	Lockpin	Lockpin
14	900 167	Einspannbuchse	36/45/15	Bush	Bague ressort
15	634 162	Klemmbolzen montiert	36/85/118	Lockpin	Lockpin
16	904 588	U-Scheibe gehärtet	60x36x4	Washer	Rondelle
17	906 308	Klemmbolzen	36/85/118	Pin	Broche
18	906 208	Spannhülse	36/12-20	spring bush	Bague de serrage
19	901 821	Scheibe gehärtet	17x45x6mm zk	Washer	Rondelle
20	901 628	Sperrkantscheibe	16mm zk	Washer	Rondelle
21	902 556	Sechskantschraube	M16x180mm 10.9 zk	Bolt	Vis
22	906 598	Klemmbolzen	36/30/63	Pin	Broche
23	901 553	Sechskantschraube	M16x120mm 10.9 zk	Bolt	Vis



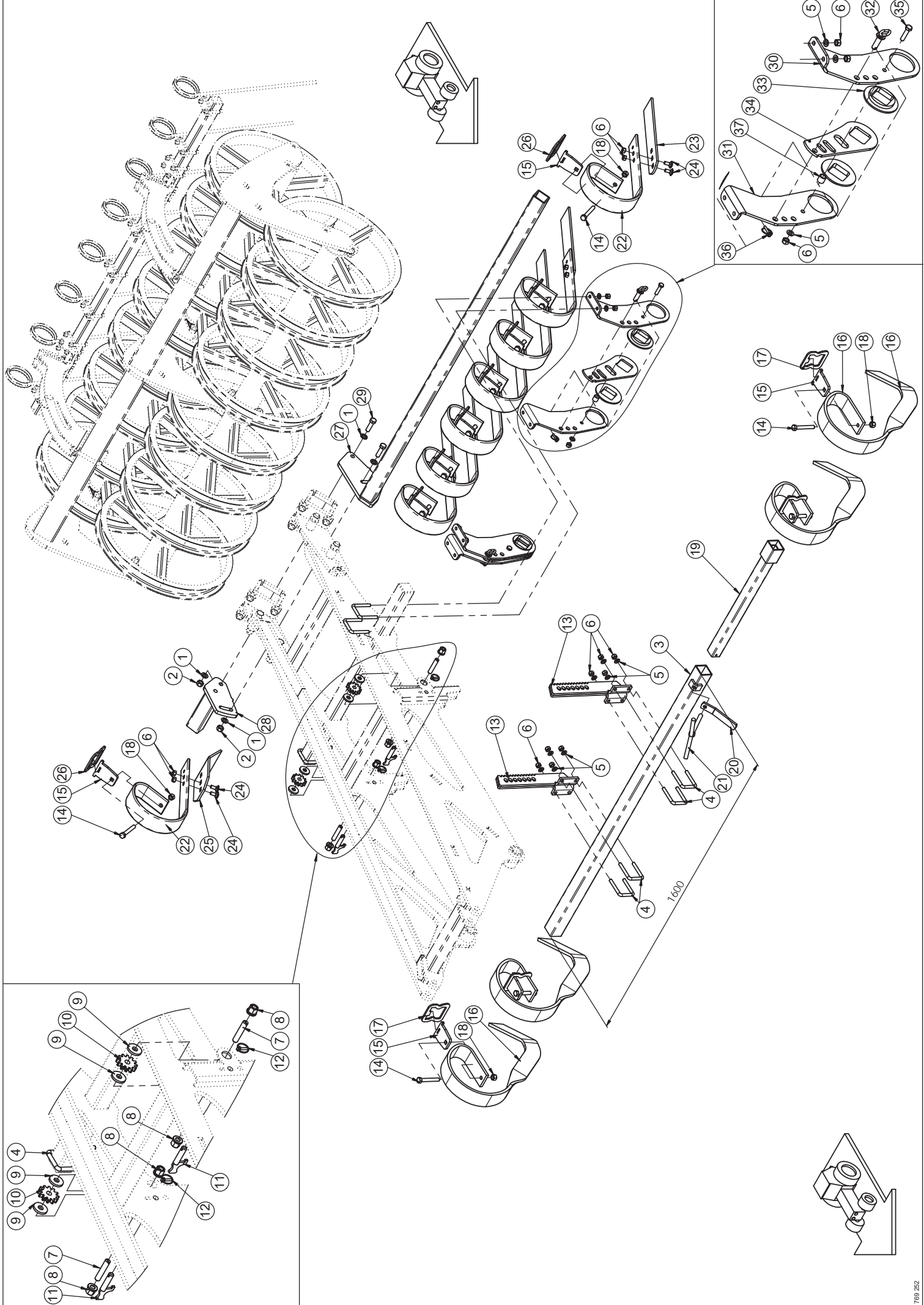
Levelboard mitte DSTS Ø630mm / Levelboard centre DSTS Ø630mm / Levelboard centre Ø630mm

Pos.	Art.Nr.	Artikelbezeichnung	Zusatzbezeichnung	Description	Désignation
1	633 956	Levelboardrohr 10 Zinken	Trio 500T	Tube for Crossboard	Tuyau crossboard
2	903 476	Schleppzinken	80x10	Levelling tine	Dent trainée
3	905 238	Levelboard Verschleißplatte	80x8x445	Plate	Plaque
4	902 729	Sechskantschraube	M14x100mm 10.9 zk	Bolt	Vis
5	901 618	Mutter	M12 10.0 zk	Nut	Écrou
6	901 798	Flachrundschrabe	M12x30	Bolt	Vis
7	901 623	Mutter	M14 10.9 zk	Nut	Écrou
8	916 396	Spannplatte 80x10 60er Rohr	6	Plate for 60th tube	Plaque pour tube 60ème
9	913 144	Hebelplatte 70x12 60er Rohr	10	Plate for 60th tube	Plaque pour tube 60ème
10	900 974	Bügelerschraube	M12x61x87	U-Bolt	Bride
11	633 814	Nivellatorrohr Mitte	Vector 460	Tube for leveller	Traverse de niveleur
12	904 344	Nivellatorzinken, links	70x12	Leveller, left	Niveleur, gauche
13	904 342	Nivellatorzinken rechts	70x12	Leveller right	Niveleur droit
14	913 142	Spannplatte 70x12 60er Rohr	6	Plate for 60th tube	Plaque pour tube 60ème
15	901 821	U-Scheibe gehärtet	17x45x6mm zk	Washer	Rondelle
16	915 128	Bundmutter	M16x1,5 SW24 10.9 vz	Nut	Écrou
17	901 634	U-Scheibe	13mm vz	Washer	Rondelle
18	656 596	Nivellatoreinschub DSTS	geschweißt	Adjustable Bracket 2018	Rallonge 2018
19	940 162	Gew. Stift DIN 551	M16x80 5.8 galv. verz.	set screw tige filetée	tige filetée
20	912 518	Zahnrad	12	gear	roue dentée
21	670 846	Bolzen 16/56,75/68	geschweißt	Lock pin	Boulon de verrouillage
22	500 055	Klappstecker	6x32	Lynch pin	Clavette de sécurité
23	947 818	Levelboardh. Ø630mm, Li, 2023	8	Bracket	Support
24	947 820	Levelboardh. Ø630mm, Re, 2023	8	Bracket	Support
25	903 101	Bolzen m. Ketteng.	16x44x84	Bolt	Vis
26	904 654	Lagerring	120x16,5mm	Washer	Rondelle
27	908 576	Verstellhebel Levelboard	8	Plate	Plaque
28	901 716	Sechskantschraube	M12x50 10.9zk	Hexagon-head bolt	Vis à tête hexagonale
29	500 055	Klappstecker	6x32	Lynch pin	Clavette de sécurité
30	905 972	Nivellatorhülse	22x3	Distance tube	Tuyau d'écartement



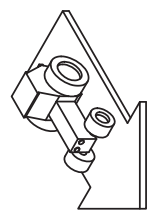
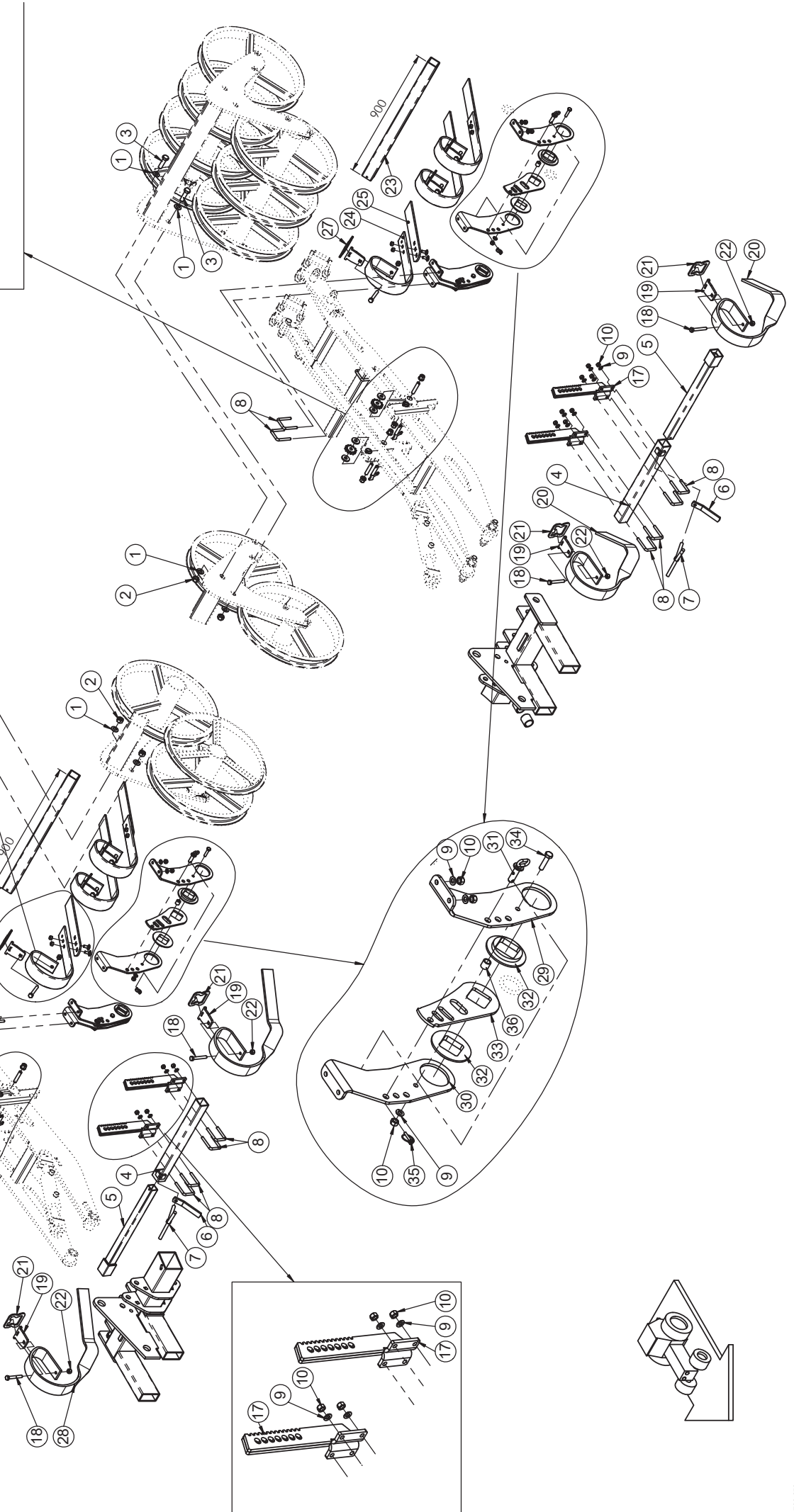
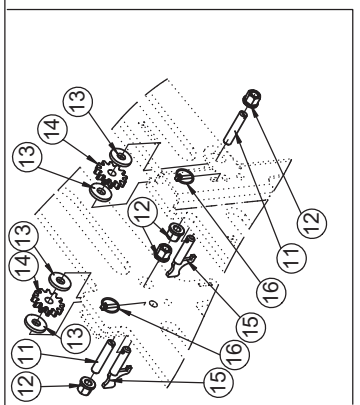
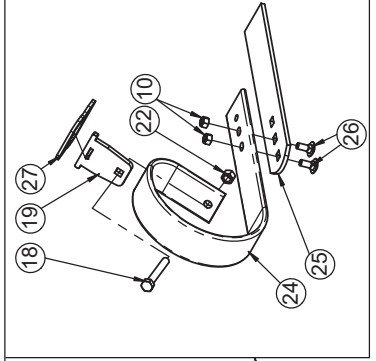
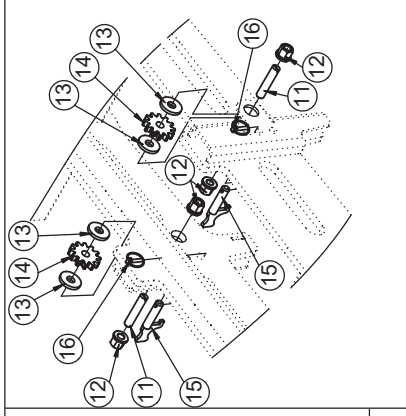
Levelboard rechts DSTS Ø630mm / Levelboard right DSTS Ø630mm / Levelboard droit DSTS Ø630mm

Pos.	Art.Nr.	Artikelbezeichnung	Zusatzbezeichnung	Description	Désignation
1	903 476	Schleppzinken	80x10	Levelling tine	Dent trainée
2	905 238	Levelboard Verschleißplatte	80x8x445	Plate	Plaque
3	902 729	Sechskantschraube	M14x100mm 10.9 zk	Bolt	Vis
4	901 618	Mutter	M12 10.0 zk	Nut	Écrou
5	901 798	Flachrundschrabe	M12x30	Bolt	Vis
6	901 623	Mutter	M14 10.9 zk	Nut	Écrou
7	901 896	Verschleißplatte gekantet	150x8x260mm	Plate	Plaque
8	916 396	Spannplatte 80x10 60er Rohr	6	Plate for 60th tube	Plaque pour tube 60ème
9	913 144	Hebelplatte 70x12 60er Rohr	10	Plate for 60th tube	Plaque pour tube 60ème
10	900 974	Bügelschraube	M12x61x87	U-Bolt	Bride
11	901 634	U-Scheibe	13mm vz	Washer	Rondelle
12	651 698	Levelboardrohr 8 Zinken Vector	7m rechts	Tube for levelboard	Tuyau levelboard
13	651 688	Levelboardrohr Anschraubstück	rechts	Tube for levelboard	Tuyau levelboard
14	901 636	U-Scheibe	17mm	Washer	Rondelle
15	901 796	Sechskantschraube	M16x55mm 10.9 zk	Bolt	Vis
16	901 620	Mutter	M16 10.0 zk	Nut	Écrou
17	940 162	Gew. Stift DIN 551	M16x80 5.8 galv. verz.	set screw tige filetée	tige filetée
18	915 128	Bundmutter	M16x1,5 SW24 10.9 vz	Nut	Écrou
19	901 821	U-Scheibe gehärtet	17x45x6mm zk	Washer	Rondelle
20	912 518	Zahnrad	12	gear	roue dentée
21	670 846	Bolzen 16/56,75/68	geschweißt	Lock pin	Boulon de verrouillage
22	500 055	Klappstecker	6x32	Lynch pin	Clavette de sécurité
23	656 596	Nivellatoreinschub DSTS	geschweißt	Adjustable Bracket 2018	Rallonge 2018
24	632 472	Nivellatorrohr		Tube for leveller	Traverse de niveleur
25	904 344	Nivellatorzinken, links	70x12	Leveller, left	Niveleur, gauche
26	913 142	Spannplatte 70x12 60er Rohr	6	Plate for 60th tube	Plaque pour tube 60ème
27	506 233	Nivellatoreinschubrohr	640mm	Tube for leveller	Traverse de niveleur
28	632 332	Klemmschraube Einschubrohr	M16	Bolt	Vis
29	634 276	Sicherungshebel		Locking lever	Levier de protection
30	947 818	Levelboardh. Ø630mm, Li, 2023	8	Bracket	Support
31	947 820	Levelboardh. Ø630mm, Re, 2023	8	Bracket	Support
32	903 101	Bolzen m. Ketteng.	16x44x84	Bolt	Vis
33	904 654	Lagerring	120x16,5mm	Washer	Rondelle
34	908 576	Verstellhebel Levelboard	8	Plate	Plaque
35	901 716	Sechskantschraube	M12x50 10.9zk	Hexagon-head bolt	Vis à tête hexagonale
36	500 055	Klappstecker	6x32	Lynch pin	Clavette de sécurité
37	905 972	Nivellatorhülse	22x3	Distance tube	Tuyau d'écartement



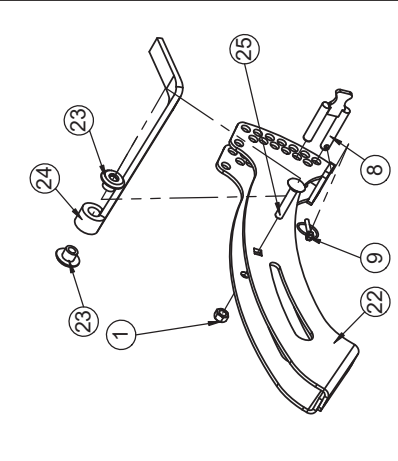
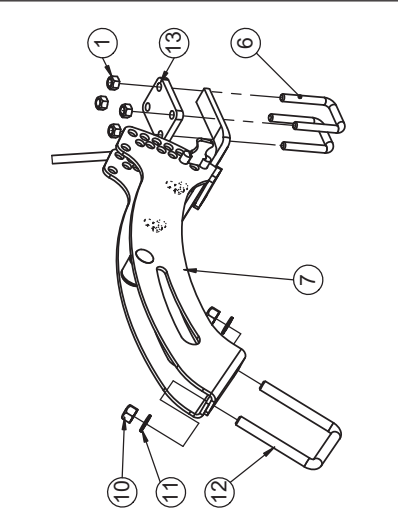
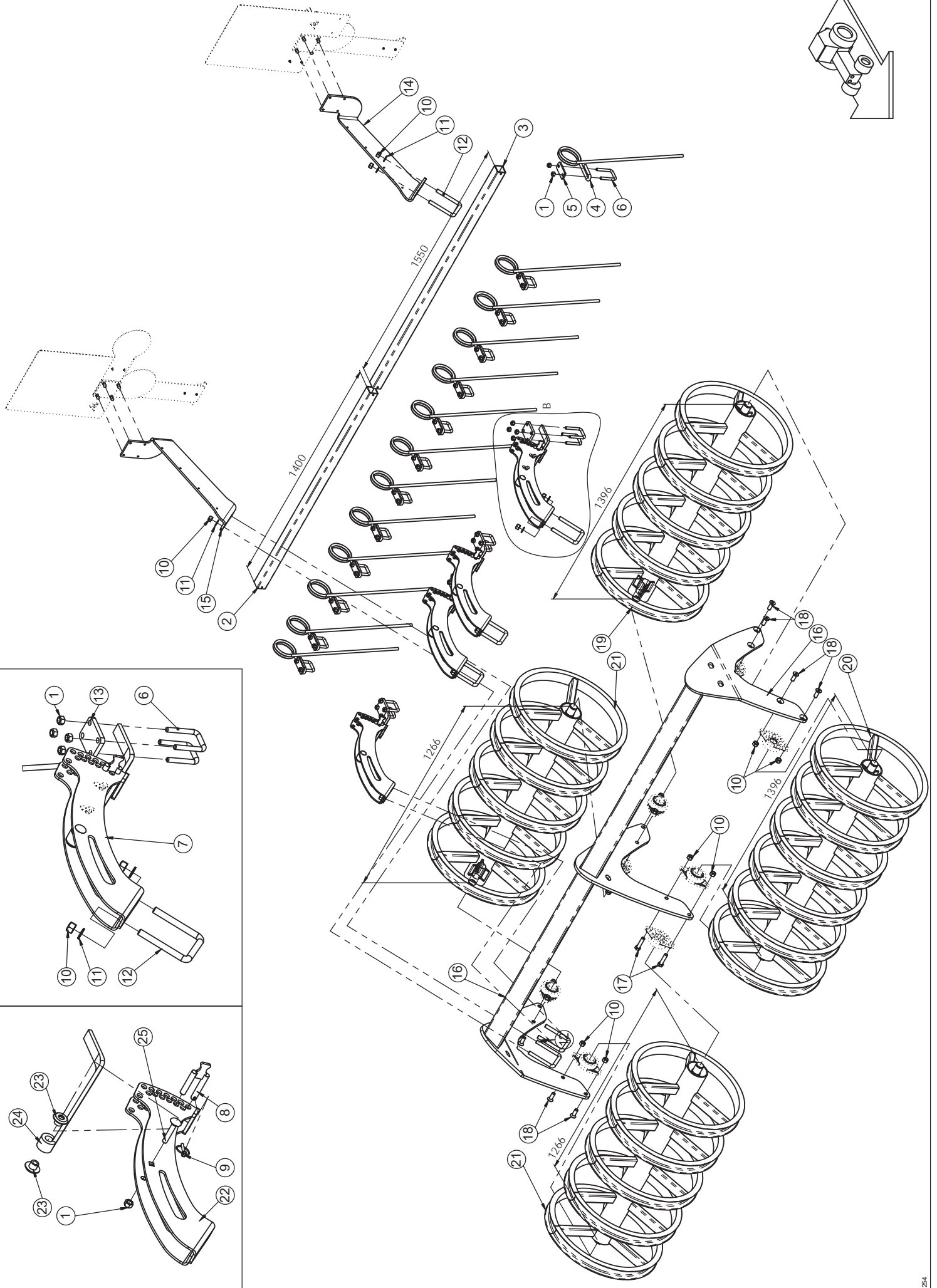
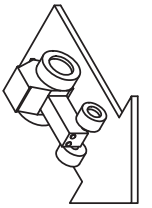
Levelboard links DSTS Ø630mm / Levelboard left DSTS Ø630mm / Levelboard gauche DSTS Ø630mm

Pos.	Art.Nr.	Artikelbezeichnung	Zusatzbezeichnung	Description	Désignation
1	901 636	U-Scheibe	17mm	Washer	Rondelle
2	901 620	Mutter	M16 10.0 zk	Nut	Écrou
3	632 472	Nivellatorrohr		Tube for leveller	Traverse de niveleur
4	900 974	Bügelschraube	M12x61x87	U-Bolt	Bride
5	901 634	U-Scheibe	13mm vz	Washer	Rondelle
6	901 618	Mutter	M12 10.0 zk	Nut	Écrou
7	940 162	Gew. Stift DIN 551	M16x80 5.8 galv. verz.	set screw tige filetée	tige filetée
8	915 128	Bundmutter	M16x1,5 SW24 10.9 vz	Nut	Écrou
9	901 821	U-Scheibe gehärtet	17x45x6mm zk	Washer	Rondelle
10	912 518	Zahnrad	12	gear	roue dentée
11	670 846	Bolzen 16/56,75/68	geschweißt	Lock pin	Boulon de verrouillage
12	500 055	Klappstecker	6x32	Lynch pin	Clavette de sécurité
13	656 596	Nivellatoreinschub DSTS	geschweißt	Adjustable Bracket 2018	Rallonge 2018
14	902 729	Sechskantschraube	M14x100mm 10.9 zk	Bolt	Vis
15	913 144	Hebelplatte 70x12 60er Rohr	10	Plate for 60th tube	Plaque pour tube 60ème
16	904 342	Nivellatorzinken rechts	70x12	Leveller right	Niveleur droit
17	913 142	Spannplatte 70x12 60er Rohr	6	Plate for 60th tube	Plaque pour tube 60ème
18	901 623	Mutter	M14 10.9 zk	Nut	Écrou
19	506 233	Nivellatoreinschubrohr	640mm	Tube for leveller	Traverse de niveleur
20	634 276	Sicherungshebel		Locking lever	Levier de protection
21	632 332	Klemmschraube Einschubrohr	M16	Bolt	Vis
22	903 476	Schleppzinken	80x10	Levelling tine	Dent trainée
23	905 238	Levelboard Verschleißplatte	80x8x445	Plate	Plaque
24	901 798	Flachrundschrabe	M12x30	Bolt	Vis
25	901 896	Verschleißplatte gekantet	150x8x260mm	Plate	Plaque
26	916 396	Spannplatte 80x10 60er Rohr	6	Plate for 60th tube	Plaque pour tube 60ème
27	651 696	Levelboardrohr 8 Zinken Vector	7m links	Tube for levelboard	Tuyau levelboard
28	651 692	Levelboardrohr Anschraubstück	links	Tube for levelboard	Tuyau levelboard
29	901 796	Sechskantschraube	M16x55mm 10.9 zk	Bolt	Vis
30	947 818	Levelboardh. Ø630mm, Li, 2023	8	Bracket	Support
31	947 820	Levelboardh. Ø630mm, Re, 2023	8	Bracket	Support
32	903 101	Bolzen m. Ketteng.	16x44x84	Bolt	Vis
33	904 654	Lagerring	120x16,5mm	Washer	Rondelle
34	908 576	Verstellhebel Levelboard	8	Plate	Plaque
35	901 716	Sechskantschraube	M12x50 10.9zk	Hexagon-head bolt	Vis à tête hexagonale
36	500 055	Klappstecker	6x32	Lynch pin	Clavette de sécurité
37	905 972	Nivellatorhülse	22x3	Distance tube	Tuyau d'écartement



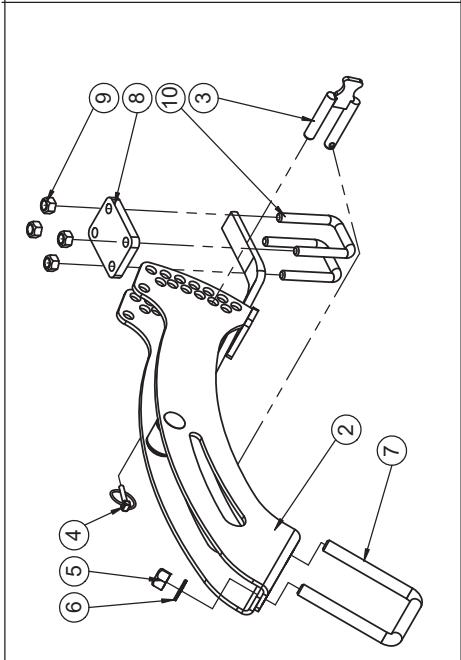
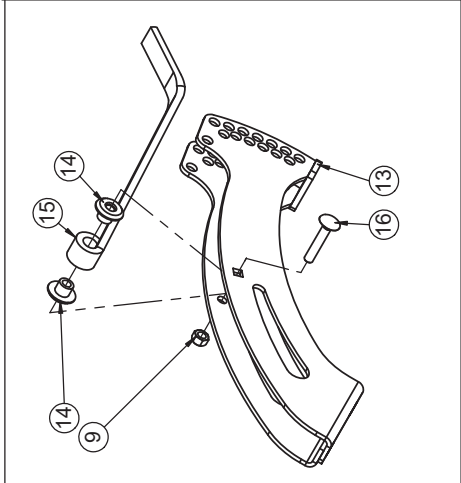
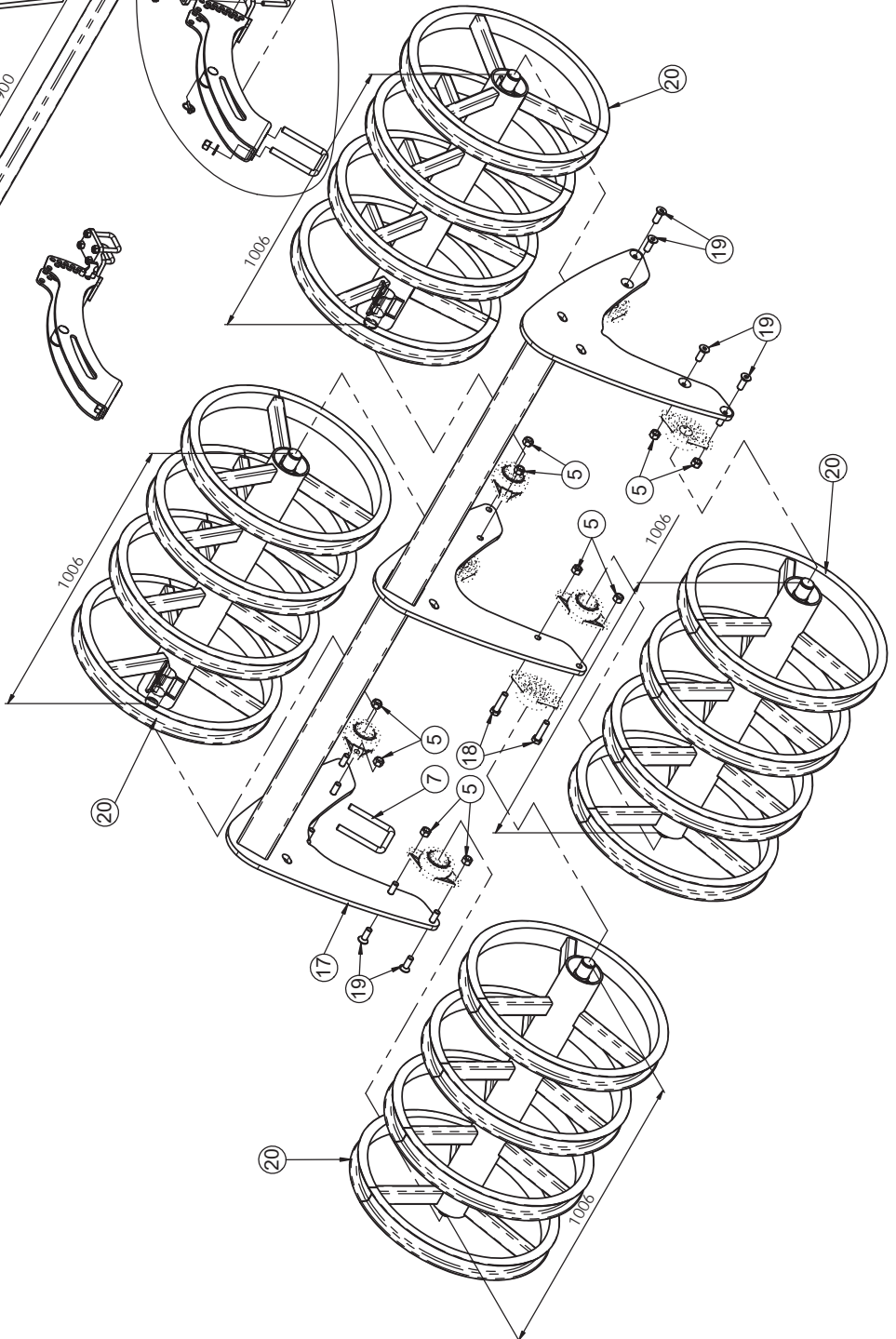
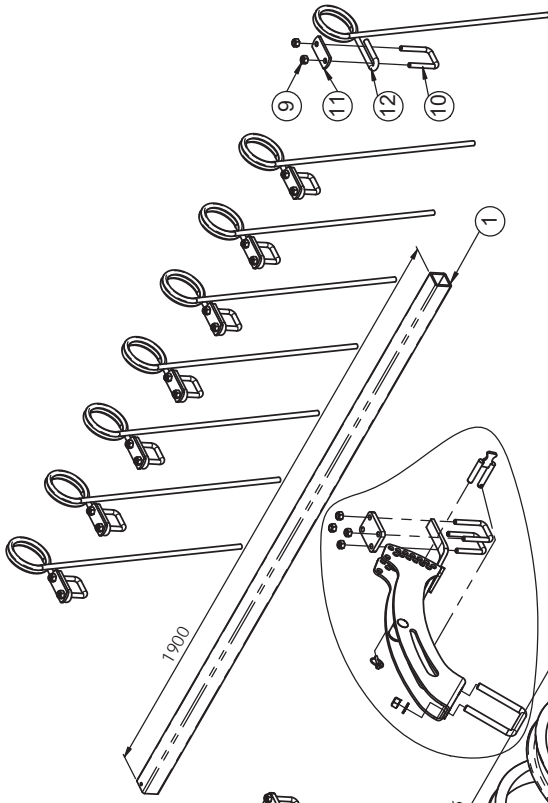
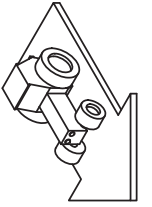
**Levelboard DSTS Ø630mm links;rechts außen / Levelboard DSTS Ø630mm left;right outside /
Levelboard DSTS Ø630mm gauche; extérieur droit**

Pos.	Art.Nr.	Artikelbezeichnung	Zusatzbezeichnung	Description	Désignation
1	901 630	Sperrkantscheibe	20mm	Washer	Rondelle
2	901 622	Mutter	M20 10.0 zk	Nut	Écrou
3	506 056	Sechskantschraube	M20x70mm 10.9 zk	Hexagon-head bolt	Vis à tête hexagonale
4	634 316	Nivellatorrohr teleskop.	600mm	Tube for leveller	Traverse de niveleur
5	506 233	Nivellatoreinschubrohr	640mm	Tube for leveller	Traverse de niveleur
6	634 276	Sicherungshebel		Locking lever	Levier de protection
7	632 332	Klemmschraube Einschubrohr	M16	Bolt	Vis
8	900 974	Bügelschraube	M12x61x87	U-Bolt	Bride
9	901 634	U-Scheibe	13mm vz	Washer	Rondelle
10	901 618	Mutter	M12 10.0 zk	Nut	Écrou
11	940 162	Gew. Stift DIN 551	M16x80 5.8 galv. verz.	set screw tige filetée	tige filetée
12	915 128	Bundmutter	M16x1,5 SW24 10.9 vz	Nut	Écrou
13	901 821	U-Scheibe gehärtet	17x45x6mm zk	Washer	Rondelle
14	912 518	Zahnrad	12	gear	roue dentée
15	670 846	Bolzen 16/56,75/68	geschweißt	Lock pin	Boulon de verrouillage
16	500 055	Klapstecker	6x32	Lynch pin	Clavette de sécurité
17	656 596	Nivellatoreinschub DSTS	geschweißt	Adjustable Bracket 2018	Rallonge 2018
18	902 729	Sechskantschraube	M14x100mm 10.9 zk	Bolt	Vis
19	913 144	Hebelplatte 70x12 60er Rohr	10	Plate for 60th tube	Plaque pour tube 60ème
20	904 342	Nivellatorzinken rechts	70x12	Leveller right	Niveleur droit
21	913 142	Spannplatte 70x12 60er Rohr	6	Plate for 60th tube	Plaque pour tube 60ème
22	901 623	Mutter	M14 10.9 zk	Nut	Écrou
23	633 210	Levelboardrohr 4 Zinken	aussen 900mm	Tube for levelboard	Tuyau levelboard
24	903 476	Schleppzinken	80x10	Levelling tine	Dent trainée
25	905 238	Levelboard Verschleißplatte	80x8x445	Plate	Plaque
26	901 798	Flachrundschraube	M12x30	Bolt	Vis
27	916 396	Spannplatte 80x10 60er Rohr	6	Plate for 60th tube	Plaque pour tube 60ème
28	904 344	Nivellatorzinken, links	70x12	Leveller, left	Niveleur, gauche
29	947 818	Levelboardh. Ø630mm, Li, 2023	8	Bracket	Support
30	947 820	Levelboardh. Ø630mm, Re, 2023	8	Bracket	Support
31	903 101	Bolzen m. Ketteng.	16x44x84	Bolt	Vis
32	904 654	Lagerring	120x16,5mm	Washer	Rondelle
33	908 576	Verstellhebel Levelboard	8	Plate	Plaque
34	901 716	Sechskantschraube	M12x50 10.9zk	Hexagon-head bolt	Vis à tête hexagonale
35	500 055	Klapstecker	6x32	Lynch pin	Clavette de sécurité
36	905 972	Nivellatorhülse	22x3	Distance tube	Tuyau d'écartement



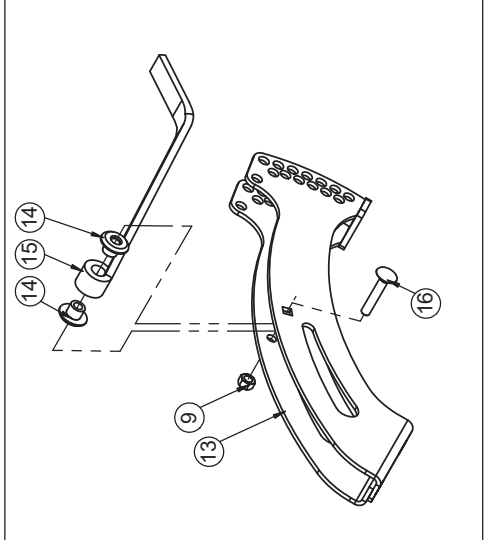
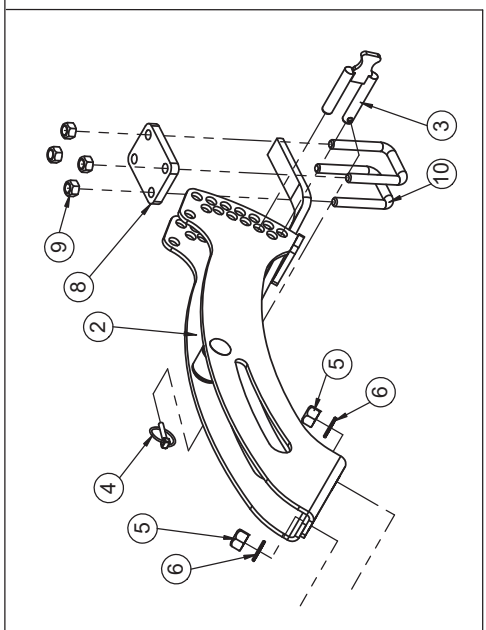
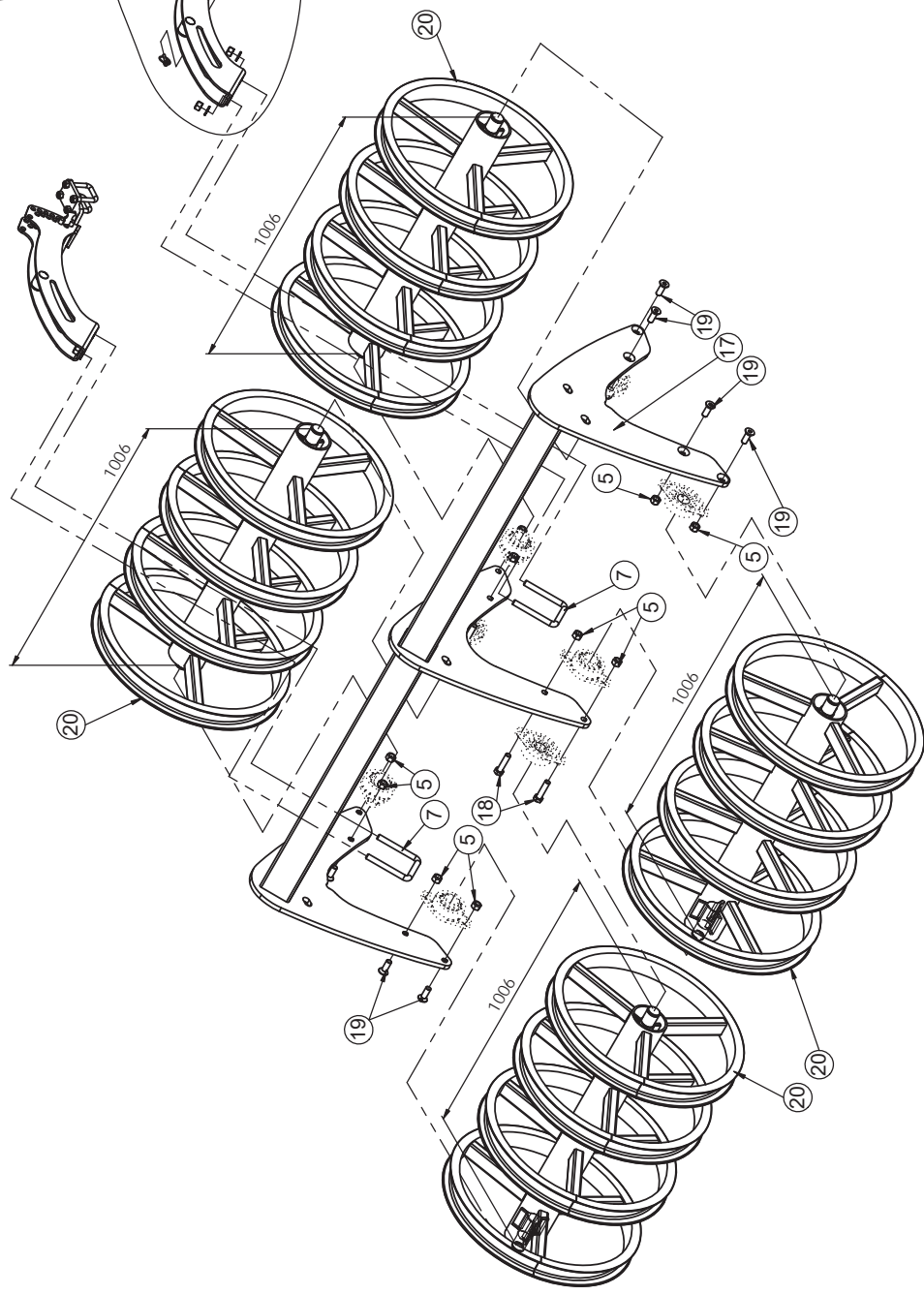
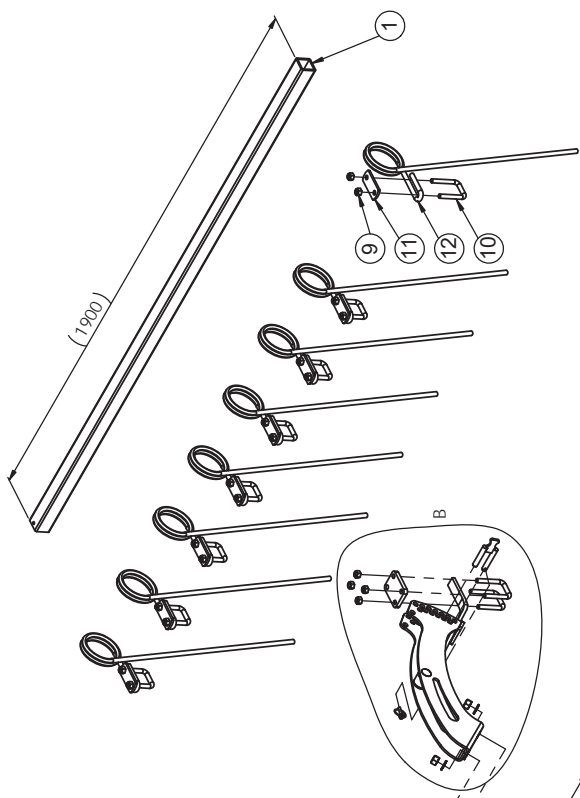
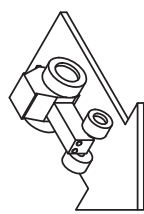
DSTS Walze mitte Ø630mm / Roller DSTS middle Ø630mm / Rouleau DSTS centre Ø630mm

Pos.	Art.Nr.	Artikelbezeichnung	Zusatzbezeichnung	Description	Désignation
1	901 618	Mutter	M12 10.0 zk	Nut	Écrou
2	631 490	Striegelrohr	L=1400mm	Tube for seedbed tine	Traverse de dent peigne
3	631 492	Striegelrohr	L=1550mm	Tube for seedbed tine	Traverse de dent peigne
4	905 380	Striegelzinken Sorte C (VT)	13x640mm	Tine	Tige de peigne
5	905 952	Striegelhalteplatte	6mm	Plate	Plaque
6	562 052	Bügelschraube 19MnB4	M12x51x85mm 8.8 zk	U-Bolt	Bride
7	670 808	Striegelhalter, Ø630er	vormontiert	Bracket	Support
8	670 402	Doppelbolzen 14mm	geschweißt	Pin	Boulon de verrouillage
9	500 055	Klappstecker	6x32	Lynch pin	Clavette de sécurité
10	901 620	Mutter	M16 10.0 zk	Nut	Écrou
11	901 636	U-Scheibe	17mm	Washer	Rondelle
12	900 238	Bügelschraube 19MnB4	M16x101x135mm 8.8 zk	U-Bolt	Bride
13	632 422	Befestigungsplatte	Striegelrohr Krümmler DSTS	Plate	Plaque
14	937 036	Bel.Halter, links, Contourw. 100	10	Lighting bracket	Support d' éclairage
15	937 038	Bel.Halter, rechts, Contourw. 100	10	Lighting bracket	Support d' éclairage
16	670 534	Ø630er Rahmen/100/s	2685/1400/1270	Roller frame	Châssis du rouleau
17	901 551	Sechskantschraube	M16x65mm 10.9 zk	Bolt	Vis
18	901 755	Senkschraube	M16x45 roh	Bolt	Vis
19	670 538	Ø630er Walze, 5 Ringe	1330/260	Roller DSTS	Rouleau DSTS
20	670 542	Ø630er Walze, 6 Ringe	1330/260	Roller DSTS	Rouleau DSTS
21	670 544	Ø630er Walze, 5 Ringe	1200/260	Roller DSTS	Rouleau DSTS
22	670 806	Striegelhaltebogen, Ø630er	geschweißt	Bracket	Support
23	904 452	Lagerbuchse Striegelhalter	40x21,5mm PA 6 schwarz	Bush	Bague
24	940 842	Doppelstriegelhaltebügel	32x10mm	Bracket	Support
25	990 866	Flachrundschraube	M12x70	Bolt	Vis



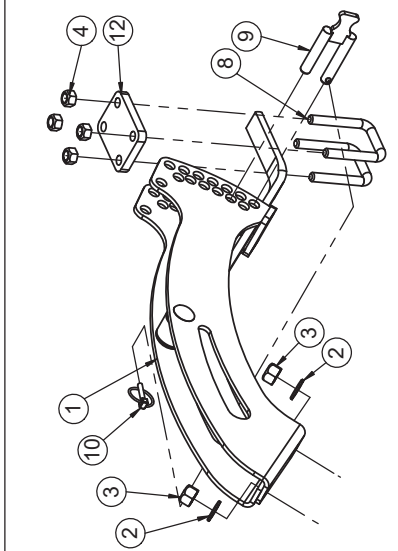
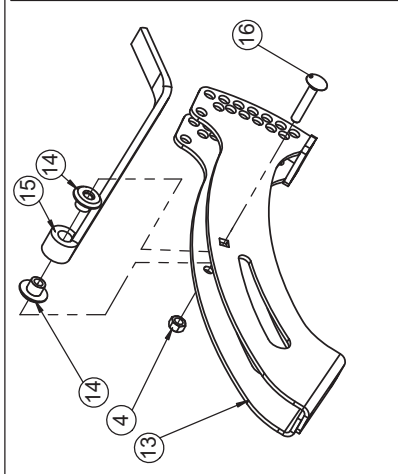
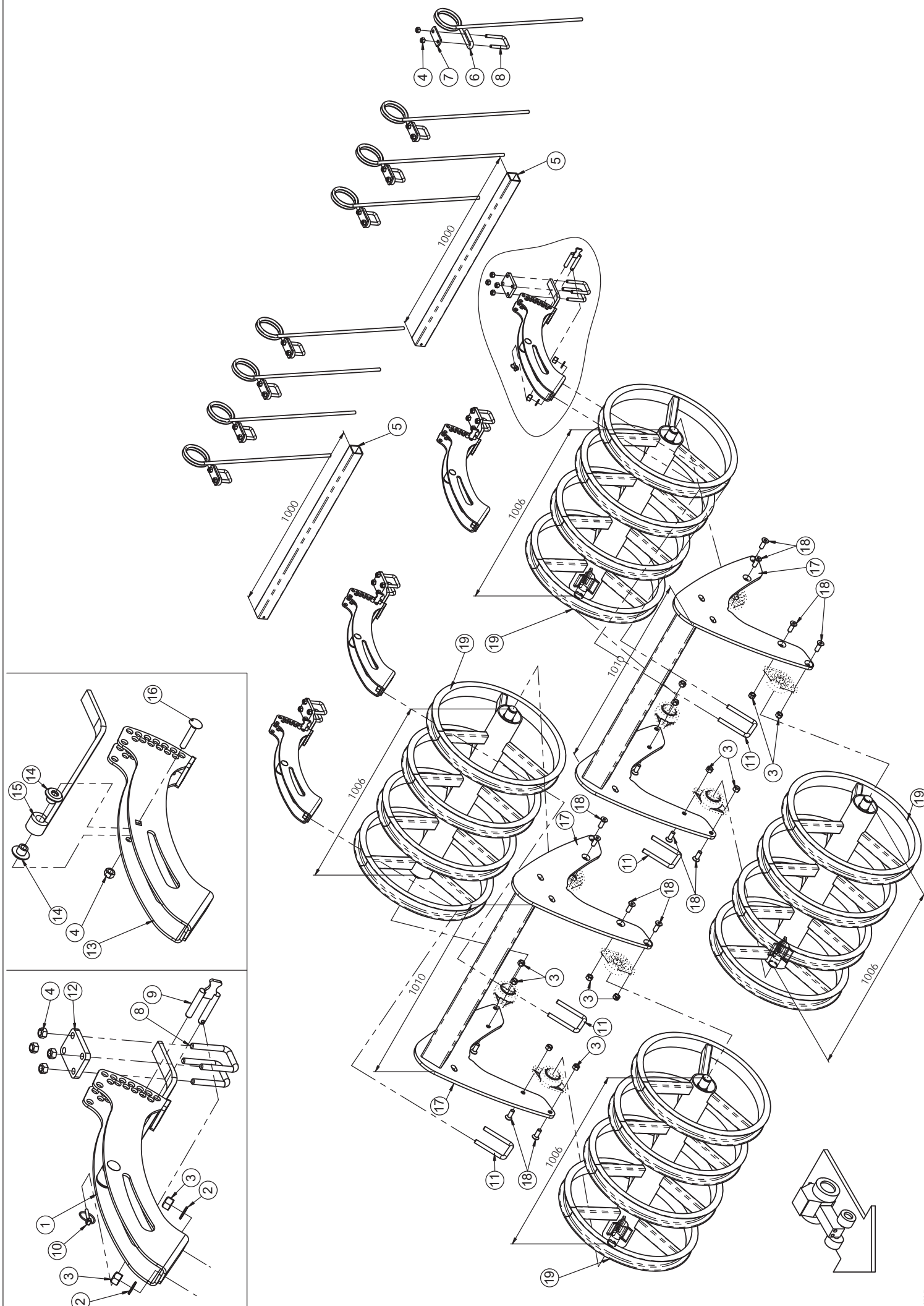
Walze DSTS rechts innen Ø630mm / Roller DSTS right inside Ø630mm / Rouleau DSTS intérieur droit Ø630mm

Pos.	Art.Nr.	Artikelbezeichnung	Zusatzbezeichnung	Description	Désignation
1	631 510	Striegelrohr	L=1900mm	Tube for seedbed tine	Traverse de dent paigne
2	670 808	Striegelhalter, Ø630er	vormontiert	Bracket	Support
3	670 402	Doppelbolzen 14mm	geschweißt	Pin	Boulon de verrouillage
4	500 055	Klappstecker	6x32	Lynch pin	Clavette de sécurité
5	901 620	Mutter	M16 10.0 zk	Nut	Écrou
6	901 636	U-Scheibe	17mm	Washer	Rondelle
7	900 238	Bügelschraube 19MnB4	M16x101x135mm 8.8 zk	U-Bolt	Bride
8	632 422	Befestigungsplatte	Striegelrohr Krümmler DSTS	Plate	Plaque
9	901 618	Mutter	M12 10.0 zk	Nut	Écrou
10	562 052	Bügelschraube 19MnB4	M12x51x85mm 8.8 zk	U-Bolt	Bride
11	905 952	Striegelhalteplatte	6mm	Plate	Plaque
12	905 380	Striegelzinken Sorte C (VT)	13x640mm	Tine	Tige de peigne
13	670 806	Striegelhaltebogen, Ø630er	geschweißt	Bracket	Support
14	904 452	Lagerbuchse Striegelhalter	40x21,5mm PA 6 schwarz	Bush	Bague
15	940 842	Doppelstriegelhaltebügel	32x10mm	Bracket	Support
16	990 866	Flachrundschraube	M12x70	Bolt	Vis
17	683 548	Ø630er Rahmen/100/g	2035	Roller frame	Châssis du rouleau
18	901 551	Sechskantschraube	M16x65mm 10.9 zk	Bolt	Vis
19	901 755	Senkschraube	M16x45 roh	Bolt	Vis
20	676 008	Ø630er Walze, 4 Ringe	940/260	Roller	Rouleau



Walze DSTS links innen Ø630mm / Roller DSTS left inside Ø630mm / Rouleau DSTS intérieur gauche Ø630mm

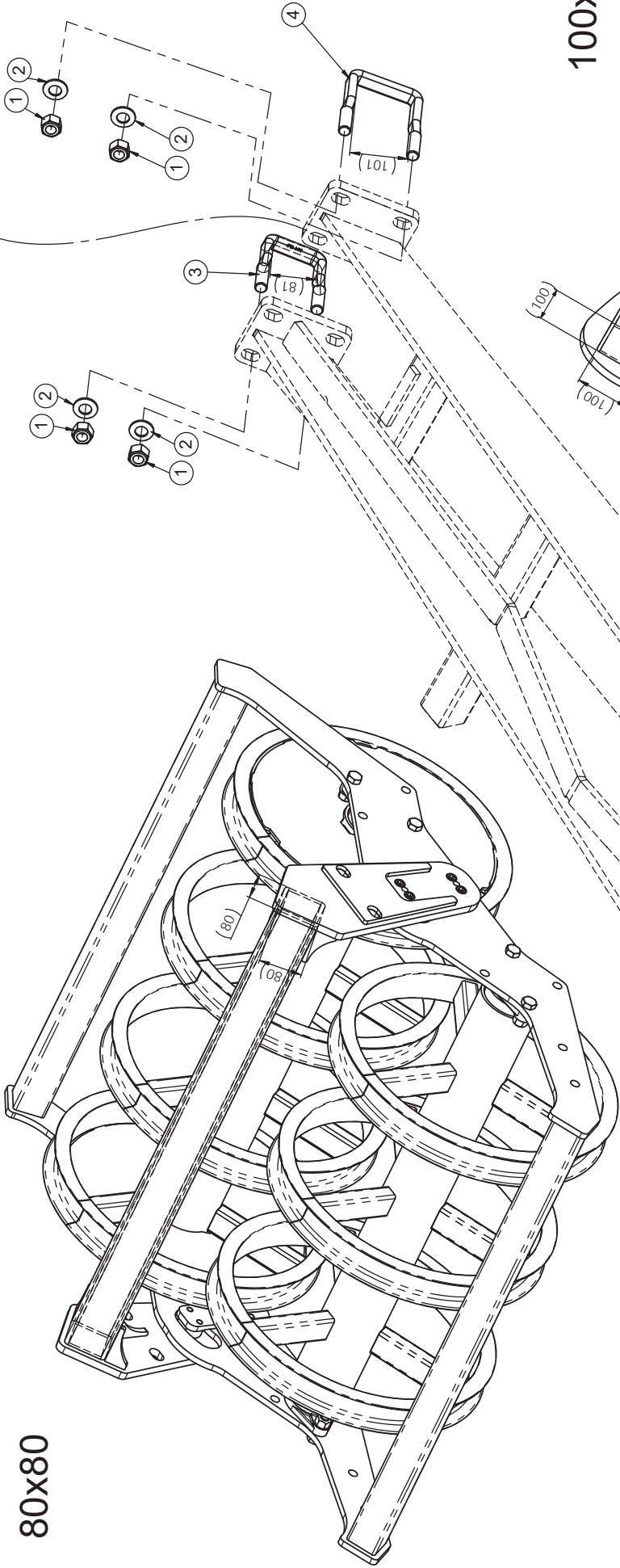
Pos.	Art.Nr.	Artikelbezeichnung	Zusatzbezeichnung	Description	Désignation
1	631 510	Striegelrohr	L=1900mm	Tube for seedbed tine	Traverse de dent paigne
2	670 808	Striegelhalter, Ø630er	vormontiert	Bracket	Support
3	670 402	Doppelbolzen 14mm	geschweißt	Pin	Boulon de verrouillage
4	500 055	Klappstecker	6x32	Lynch pin	Clavette de sécurité
5	901 620	Mutter	M16 10.0 zk	Nut	Écrou
6	901 636	U-Scheibe	17mm	Washer	Rondelle
7	900 238	Bügelschraube 19MnB4	M16x101x135mm 8.8 zk	U-Bolt	Bride
8	632 422	Befestigungsplatte	Striegelrohr Krümmler DSTS	Plate	Plaque
9	901 618	Mutter	M12 10.0 zk	Nut	Écrou
10	562 052	Bügelschraube 19MnB4	M12x51x85mm 8.8 zk	U-Bolt	Bride
11	905 952	Striegelhalteplatte	6mm	Plate	Plaque
12	905 380	Striegelzinken Sorte C (VT)	13x640mm	Tine	Tige de peigne
13	670 806	Striegelhaltebogen, Ø630er	geschweißt	Bracket	Support
14	904 452	Lagerbuchse Striegelhalter	40x21,5mm PA 6 schwarz	Bush	Bague
15	940 842	Doppelstriegelhaltebügel	32x10mm	Bracket	Support
16	990 866	Flachrundschraube	M12x70	Bolt	Vis
17	683 548	Ø630er Rahmen/100/g	2035	Roller frame	Châssis du rouleau
18	901 551	Sechskantschraube	M16x65mm 10.9 zk	Bolt	Vis
19	901 755	Senkschraube	M16x45 roh	Bolt	Vis
20	676 008	Ø630er Walze, 4 Ringe	940/260	Roller	Rouleau



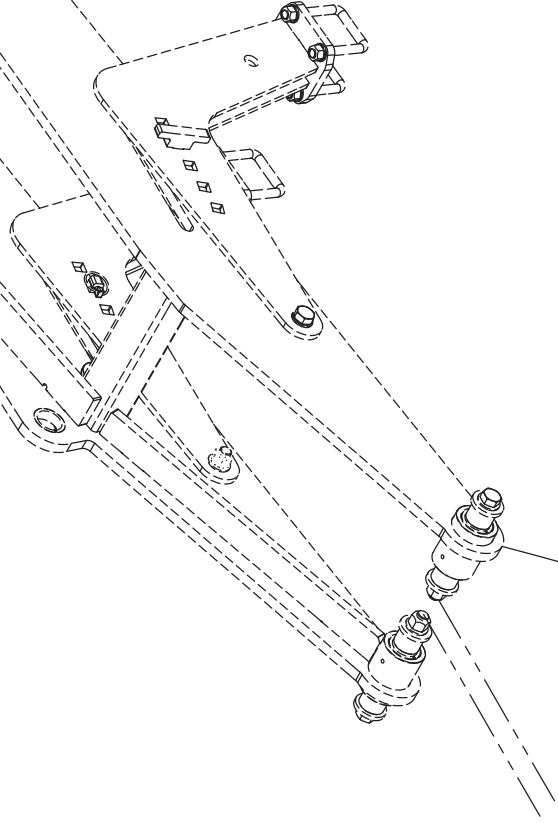
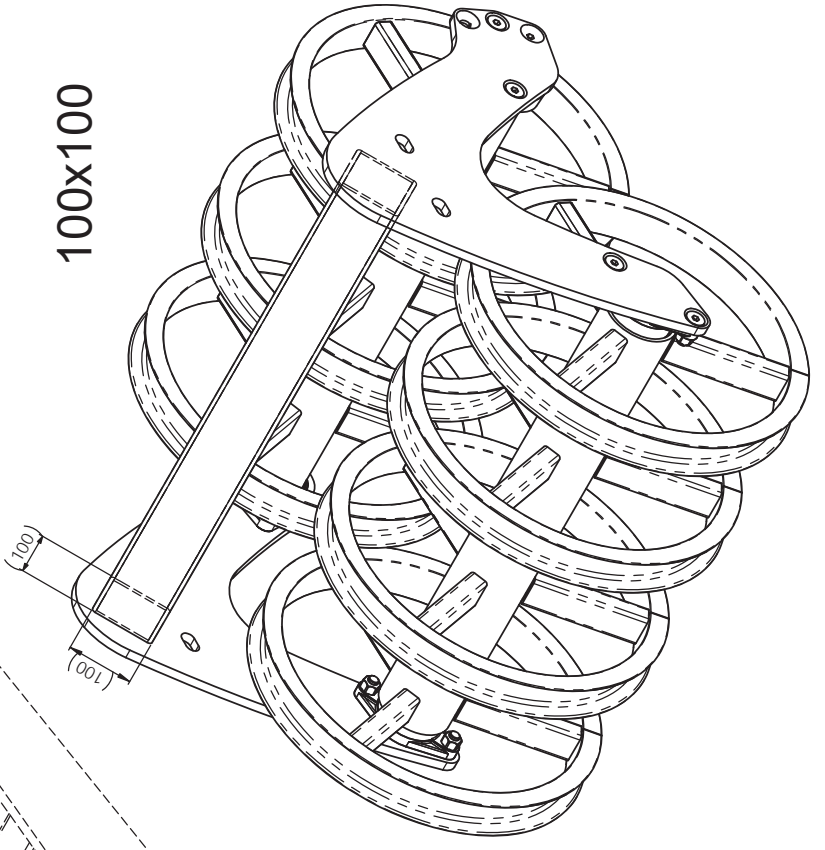
Walze DSTS links; rechts außen Ø630mm / Roller DSTS left; right outside Ø630mm /
Rouleau extérieur droit; gauche Ø630mm

Pos.	Art.Nr.	Artikelbezeichnung	Zusatzbezeichnung	Description	Désignation
1	670 808	Striegelhalter, Ø630er	vormontiert	Bracket	Support
2	901 636	U-Scheibe	17mm	Washer	Rondelle
3	901 620	Mutter	M16 10.0 zk	Nut	Écrou
4	901 618	Mutter	M12 10.0 zk	Nut	Écrou
5	676 016	Striegelrohr	L=1400mm	Tube for seedbed tine	Traverse de dent peigne
6	905 380	Striegelzinken Sorte C (VT)	13x640mm	Tine	Tige de peigne
7	905 952	Striegelhalteplatte	6mm	Plate	Plaque
8	562 052	Bügelschraube 19MnB4	M12x51x85mm 8.8 zk	U-Bolt	Bride
9	670 402	Doppelbolzen 14mm	geschweißt	Pin	Boulon de verrouillage
10	500 055	Klappstecker	6x32	Lynch pin	Clavette de sécurité
11	900 238	Bügelschraube 19MnB4	M16x101x135mm 8.8 zk	U-Bolt	Bride
12	632 422	Befestigungsplatte	Striegelrohr Krümmer DSTS	Plate	Plaque
13	670 806	Striegelhaltebogen, Ø630er	geschweißt	Bracket	Support
14	904 452	Lagerbuchse Striegelhalter	40x21,5mm PA 6 schwarz	Bush	Bague
15	940 842	Doppelstriegelhaltebügel	32x10mm	Bracket	Support
16	990 866	Flachrundschraube	M12x70	Bolt	Vis
17	676 004	Ø630er Rahmen/100/g	1010	Frame	Châssis
18	901 755	Senkschraube	M16x45 roh	Bolt	Vis
19	676 008	Ø630er Walze, 4 Ringe	940/260	Roller	Rouleau

80x80

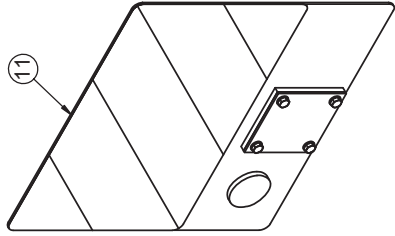


100x100



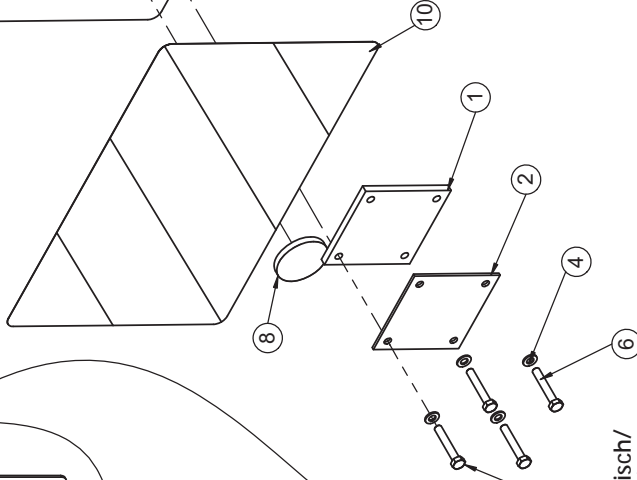
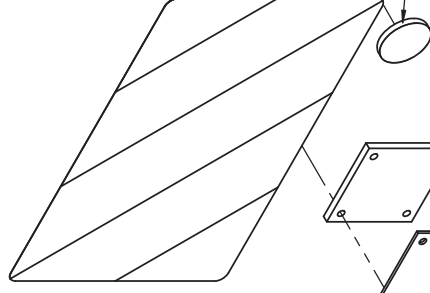
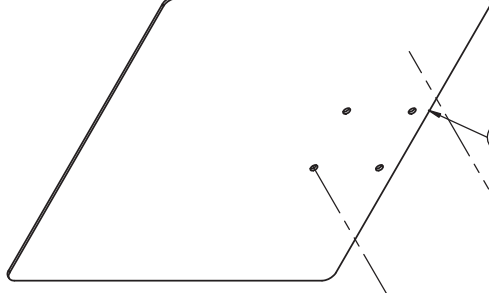
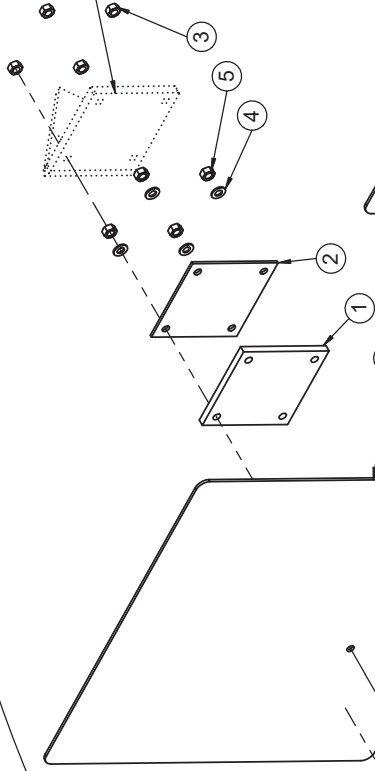
Bügelsschraube Walze / U-Bolt DSTS-roller / Bride DSTS-rouleau

Pos.	Art.Nr.	Artikelbezeichnung	Zusatzbezeichnung	Description	Désignation
1	901 622	Mutter	M20 10.0 zk	Nut	Écrou
2	901 630	Sperrkantscheibe	20mm	Washer	Rondelle
3	906 678	Bügelsschraube 19MnB4	M20x81x125mm 8.8 zk	U-Bolt	Bride
4	935 172	Bügelsschraube 19MnB4	M20x101x146mm 8.8 zk	U-Bolt	Bride



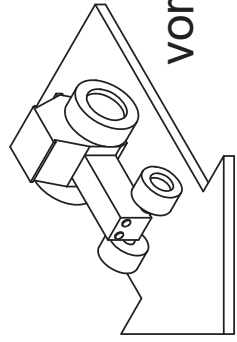
11

Maschinenspezifisch/
Machinespecific/
Spécifique aux machines

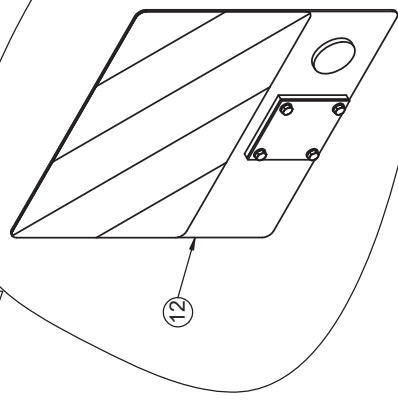


Maschinenspezifisch/
Machinespecific/
Spécifique aux machines

Maschinenspezifisch/
Machinespecific/
Spécifique aux machines



vorne / ahead / devant

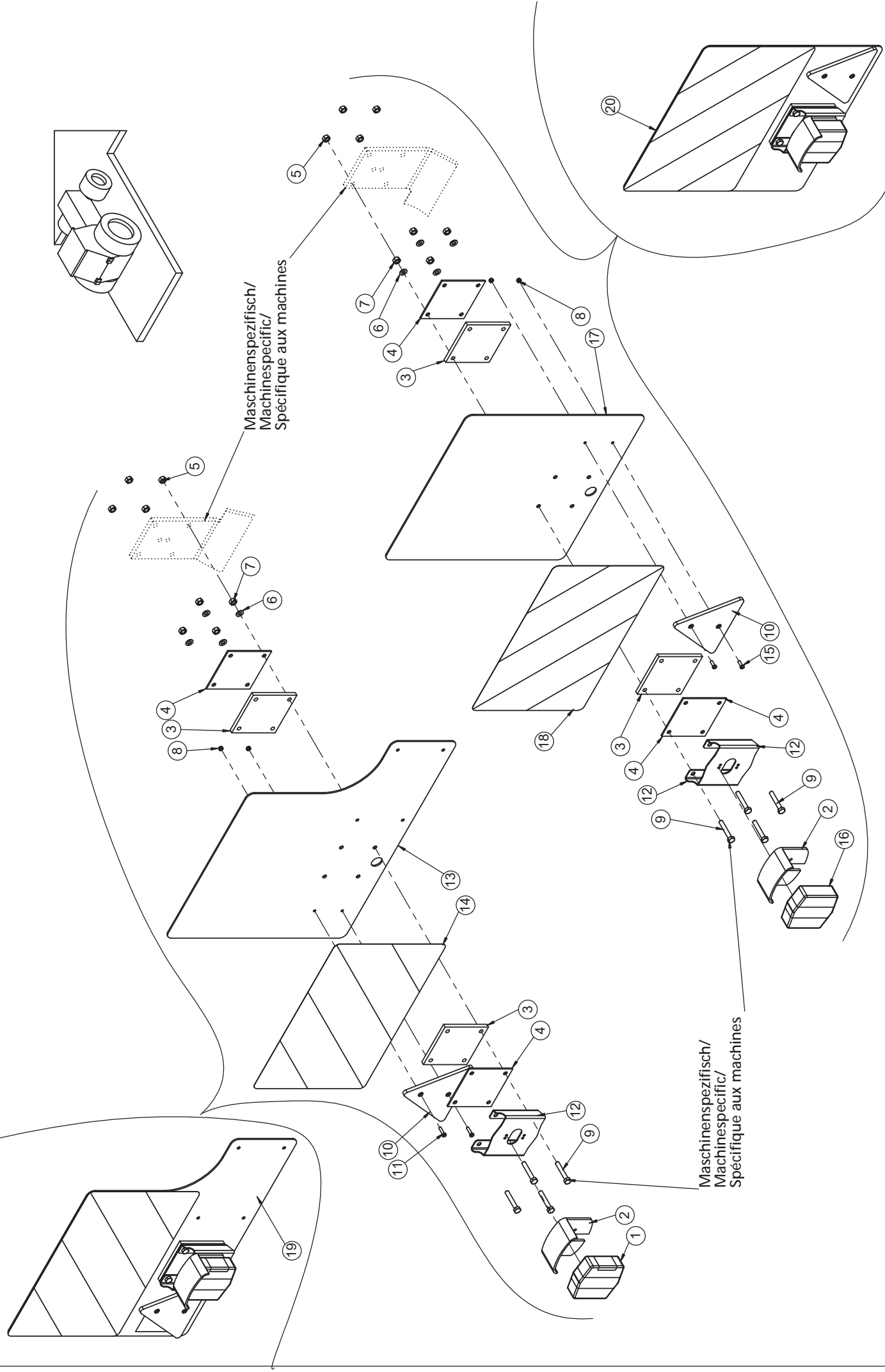


12

LED Beleuchtung ab Baujahr 02/2022
LED Lighting from 02/2022 (year of construction)
LED Éclairage à partir de 02/2022 (année de fabrication)

Beleuchtung vorne (ab 02/2022) / Lighting ahead (from 02/2022) / Éclairage devant à partir de 02/2022)

Pos.	Art.Nr.	Artikelbezeichnung	Zusatzbezeichnung	Description	Désignation
1	904 382	Beleuchtungsgummi	8mm	Rubber	Bouchon
2	904 378	Beleuchtungsblech	-	Plate	Plaque
3	901 619	Mutter	M8	Nut	Écrou
4	901 635	U-Scheibe	8,4	Washer	Rondelle
5	901 605	Mutter	M8 zk	Nut	Ecrout
6	901 521	Sechskantschraube	M8x50	Bolt	Vis
7	941 238	Warntafel vorne ohne Leuchte	423x3x423 mm	Plate	Plaque
8	903 340	Rückstrahler weiß	60mm	Reflector white	Réflecteur blanche
9	941 236	Warnfolie horizontal rechts-	weisend 282x423mm	Warning decal	Panneau avertisseur
10	941 234	Warnfolie horizontal links-	weisend 282x423mm	Warning decal	Panneau avertisseur
11	666 952	Warntafel vorne rechts	montiert	Warning Panel with lighting	Panneau d' avertissement avec éclairage
12	666 954	Warntafel vorne links	montiert	Warning panel with lighting	Panneau d' avertissement avec éclairage



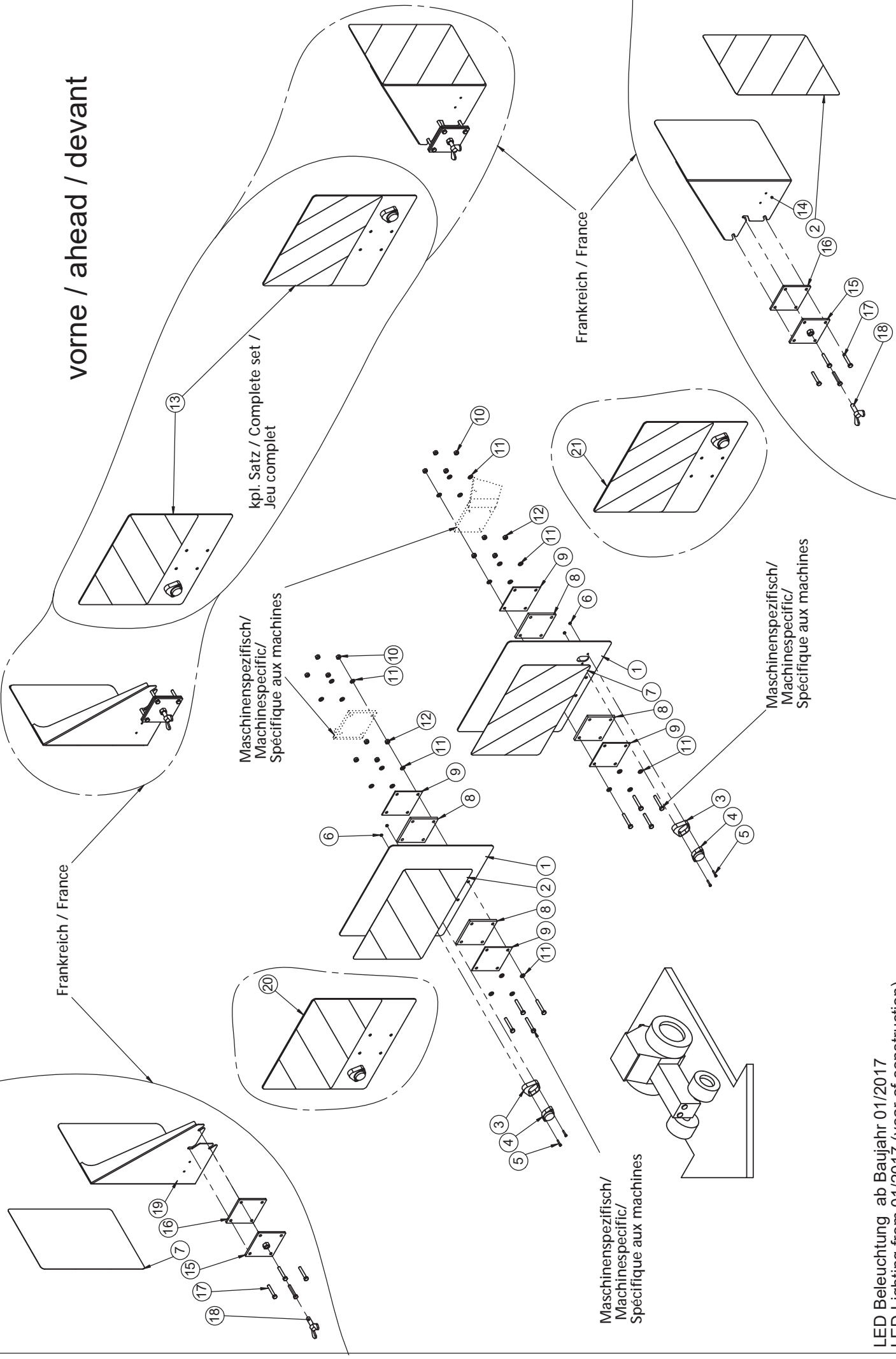
LED Beleuchtung ab Baujahr 02/2022
 LED Lighting from 02/2022 (year of construction)
 LED Éclairage à partir de 02/2022 (année de fabrication)

LED Beleuchtung / LED Lighting / LED Éclairage

Beleuchtung hinten (ab 02/2022) / Lighting rear (from 02/2022) / Éclairage derrière (à partir de 02/2022)

Pos.	Art.Nr.	Artikelbezeichnung	Zusatzbezeichnung	Description	Désignation
1	928 702	Rückleuchte rot/gelb/weiß, links	LED, mit Kabel, Stecker	Lighting red/yellow/white, left	Signal lumineux rouge/jaune/blanc à gauche
2	903 360	Schutzhaube für Positionsleuchte	-	Protector	Protection
3	904 382	Beleuchtungsgummi	8mm	Rubber	Bouchon
4	904 378	Beleuchtungsblech	-	Plate	Plaque
5	901 619	Mutter	M8	Nut	Écrou
6	901 635	U-Scheibe	8,4	Washer	Rondelle
7	901 605	Mutter	M8 zk	Nut	Ecrou
8	901 601	Mutter	M5	Nut	Écrou
9	901 521	Sechskantschraube	M8x50	Bolt	Vis
10	903 335	Dreieckrückstrahler		Reflector	Réflecteur arrière
11	901 356	Zylinderschraube	M5x20	Bolt	Vis
12	941 268	Halter Rücklicht	2	Bracket	Support
13	941 224	Warntafel hinten links 2021	3	Plate	Plaque
14	941 234	Warnfolie horizontal links-	weisend 282x423mm	Warning decal	Panneau avertisseur
15	901 441	Zylinderschraube	M5x15	Bolt	Vis
16	928 704	Rückleuchte rot/gelb, rechts	LED, mit Kabel, Stecker	Lighting red/yellow, right	Signal lumineux rouge/jaune à droit
17	941 276	Warntafel hinten rechts 2021	3	Plate	Plaque
18	941 236	Warnfolie horizontal rechts-	weisend 282x423mm	Warning decal	Panneau avertisseur
19	666 948	Warntafel hinten links	montiert	Warning panel with lighting	Panneau d'avertissement avec éclairage
20	666 950	Warntafel hinten rechts	montiert	Warning panel with lighting	Panneau d'avertissement avec éclairage

vorne / ahead / devant



Frankreich / France

Maschinenspezifisch/
Machinespecific/
Spécifique aux machines

Frankreich / France

Maschinenspezifisch/
Machinespecific/
Spécifique aux machines

Maschinenspezifisch/
Machinespecific/
Spécifique aux machines

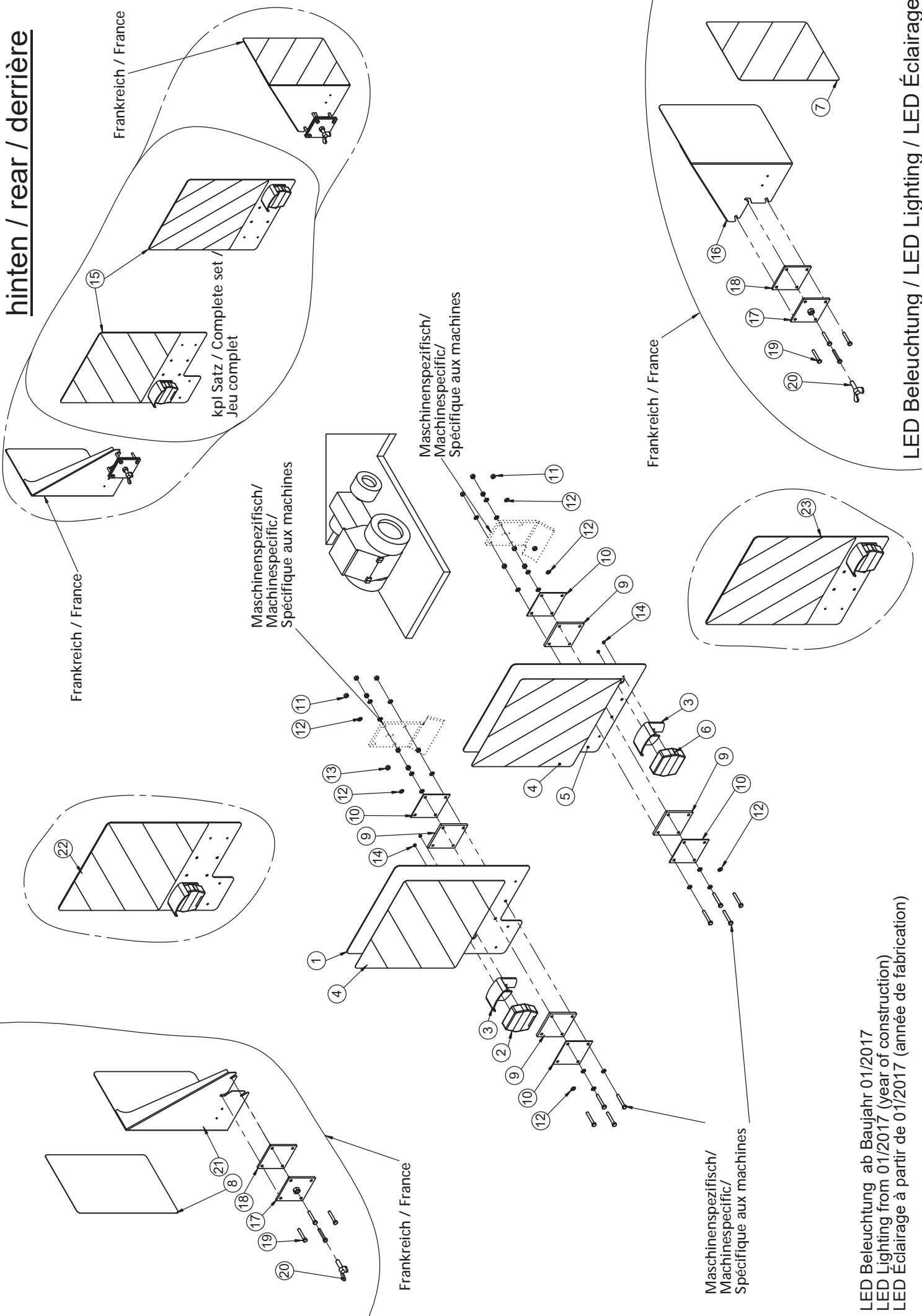
kpl. Satz / Complete set /
Jeu complet

LED Beleuchtung ab Baujahr 01/2017
LED Lighting from 01/2017 (year of construction)
LED Éclairage à partir de 01/2017 (année de fabrication)

Beleuchtung vorne (bis 01/2022) / Lighting ahead (until 01/2022) / Éclairage devant (jusqu' à 01/2022)

Pos.	Art.Nr.	Artikelbezeichnung	Zusatzbezeichnung	Description	Désignation
1	901 497	Warntafel vorne	423x3x423 mm	Plate	Plaque
2	900 233	Warnfolie zum Aufkleben	282x423mm	Warning decal	Panneau avertisseur
3	928 698	Einfassung	LED-Positionsleuchte	Edging	Monture
4	928 700	LED-Positionsleuchte re/li	mit Kabel, Stecker	Side light	Feu de position
5	910 398	Zylinderkopfschraube	M4x20	Bolt	Vis
6	928 780	Bundmutter	M4 zk	Nut	Écrou
7	900 239	Warnfolie zum Aufkleben	282x423mm	Warning decal	Panneau avertisseur
8	904 382	Beleuchtungsgummi	8mm	Rubber	Bouchon
9	904 378	Beleuchtungsblech	-	Plate	Plaque
10	901 619	Mutter	M8	Nut	Écrou
11	901 635	U-Scheibe	8,4	Washer	Rondelle
12	901 605	Mutter	M8 zk	Nut	Écrou
13	928 692	LED-Beleuchtungssatz vorne	mit Positionsleuchte	Lighting kit	Kit éclairage
14	906 550	Seitenwarntafel h re / v li	2mm	Warning sign	Signal de danger
15	634 432	Beleuchtungsplatte	6mm zk geschweißt	Plate	Plaque
16	639 232	Beleuchtungsplatte verzin.	110x6x85	Plate	Plaque
17	901 521	Sechskantschraube	M8x50	Bolt	Vis
18	901 815	Flügelschraube	M12x40mm	Wing bolt	vis à ailettes
19	906 552	Seitenwarntafel h li / v re	2mm	Warning sign	Signal de danger
20	668 234	LED-Beleuchtungstafel rechts	vorne montiert	Warning panel with lighting	Panneau d'avertissement avec éclairage
21	668 232	LED-Beleuchtungstafel links	vorne montiert	Warning panel with lighting	Panneau d'avertissement avec éclairage

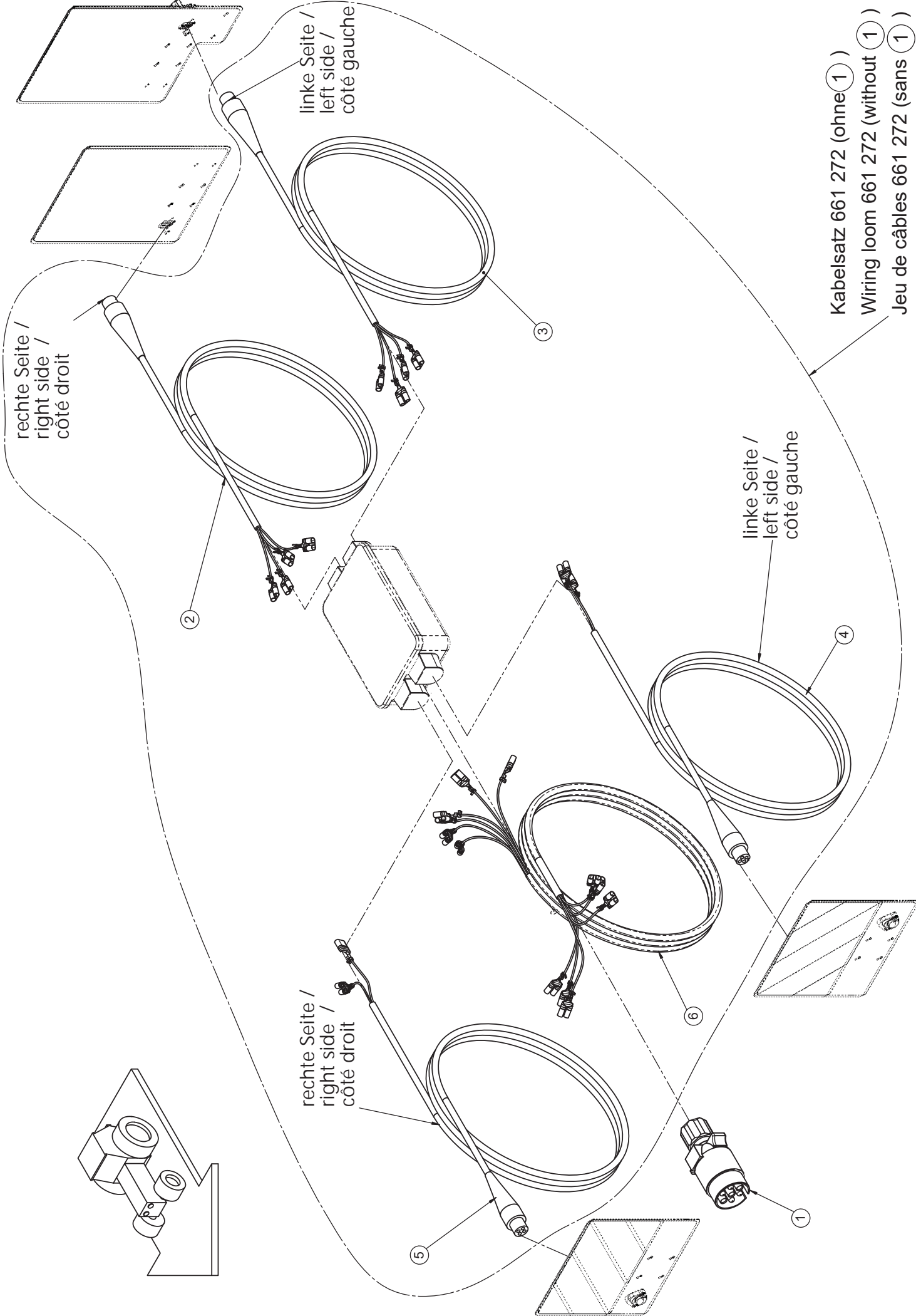
hinten / rear / derrière



LED Beleuchtung ab Baujahr 01/2017
 LED Lighting from 01/2017 (year of construction)
 LED Éclairage à partir de 01/2017 (année de fabrication)

Beleuchtung hinten (bis 01/2022) / Lighting rear (until 01/2022) / Éclairage derrière (jusqu' à 01/2022)

Pos.	Art.Nr.	Artikelbezeichnung	Zusatzbezeichnung	Description	Désignation
1	905 464	Warntafel hinten links	Laserteil	Plate	Plaque
2	928 702	Rückleuchte rot/gelb/weiß, links	LED, mit Kabel, Stecker	Lighting red/yellow/white, left	Signal lumineux rouge/jaune/blanc à gauche
3	903 360	Schutzhaube für Positionsleuchte	-	Protector	Protection
4	903 192	Warnfolie zum Aufkleben	423x423mm	Warning decal	Panneau avertisseur
5	905 466	Warntafel hinten rechts	Laserteil	Plate	Plaque
6	928 704	Rückleuchte rot/gelb, rechts	LED, mit Kabel, Stecker	Lighting red/yellow, right	Signal lumineux rouge/jaune à droit
7	900 233	Warnfolie zum Aufkleben	282x423mm	Warning decal	Panneau avertisseur
8	900 239	Warnfolie zum Aufkleben	282x423mm	Warning decal	Panneau avertisseur
9	904 382	Beleuchtungsgummi	8mm	Rubber	Bouchon
10	904 378	Beleuchtungsblech	-	Plate	Plaque
11	901 619	Mutter	M8	Nut	Écrou
12	901 635	U-Scheibe	8,4	Washer	Rondelle
13	901 605	Mutter	M8 zk	Nut	Ecrou
14	901 601	Mutter	M5	Nut	Écrou
15	928 694	LED-Beleuchtungssatz hinten	einseitig	Lighting kit	Kit éclairage
16	906 550	Seitenwarntafel h re / v li	2mm	Warning sign	Signal de danger
17	634 432	Beleuchtungsplatte	6mm zk geschweißt	Plate	Plaque
18	639 232	Beleuchtungsplatte verzin.	110x6x85	Plate	Plaque
19	901 521	Sechskantschraube	M8x50	Bolt	Vis
20	901 815	Flügelschraube	M12x40mm	Wing bolt	vis à ailettes
21	906 552	Seitenwarntafel h li / v re	2mm	Warning sign	Signal de danger
22	668 226	LED-Beleuchtungswarntafel links	hinten vormontiert	Warning panel with lighting	Panneau d'avertissement avec éclairage
23	668 228	LED -Beleuchtungstafel rechts	hinten vormontiert	Warning panel with lighting	Panneau d'avertissement avec éclairage



rechte Seite /
right side /
côté droit

linke Seite /
left side /
côté gauche

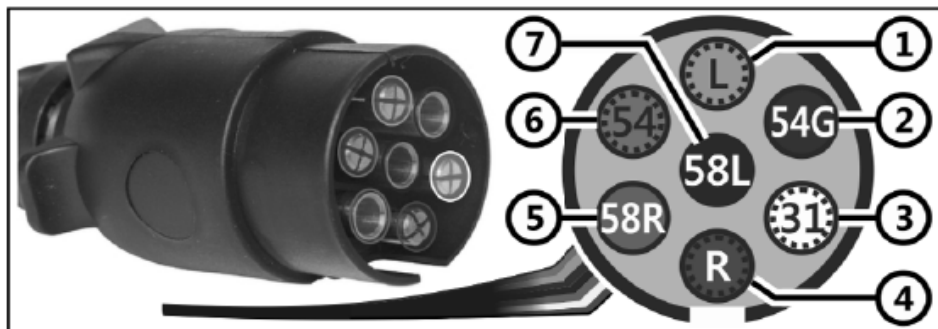
linke Seite /
left side /
côté gauche

rechte Seite /
right side /
côté droit

Kabelsatz 661 272 (ohne 1)
Wiring loom 661 272 (without 1)
Jeu de câbles 661 272 (sans 1)

Beleuchtungskabelsatz / Lighting cables / Câbles d'éclairage

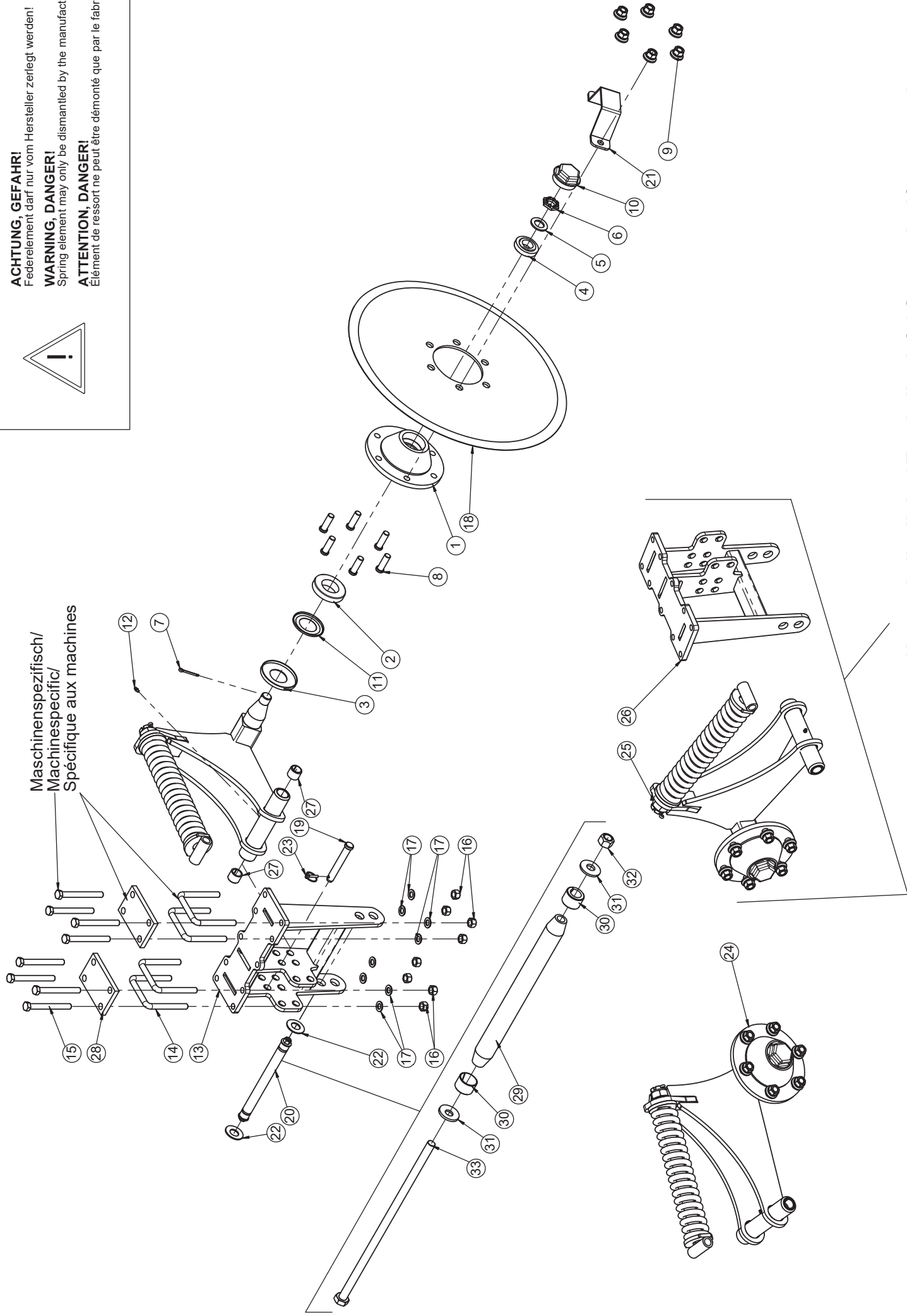
Pos.	Art.Nr.	Artikelbezeichnung	Zusatzbezeichnung	Description	Désignation
1	903 201	Stecker 7-Polig	Flachsteckeranschluß	Plug	Connecteur
2	661 262	Beleuchtungskabel hinten rechts vormontiert	4x0,75mm grün / 11m	Lighting cables 11m	Câbles d'éclairage 11m
3	661 264	Beleuchtungskabel hinten links vormontiert	4x0,75mm gelb / 11m	Lighting cables 11m	Câbles d'éclairage 11m
4	661 266	Beleuchtungskabel vorne links vormontiert	4x0,75mm gelb / 7m	Lighting cables 7m	Câbles d'éclairage 7m
5	661 268	Beleuchtungskabel vorne rechts vormontiert	4x0,75mm grün / 7m	Lighting cables 11m	Câbles d'éclairage 11m
6	661 270	Beleuchtungskabel	6x0,75mm / 6,4m	Wire	Câble



Nr. / No. / Non.	Farbe / Colour / Couleur	Bezeichnung / Description / Désignation
1 (L)	Gelb / Yellow / Jaune	Blinklicht links / Left turn signal / Signal de virage à gauche
2 (54G)	Blau / Blue / Bleu	Nebelschlussleuchte / Rear fog light / Feu de brouillard arrière
3 (31)	Weiß / White / Blanc	Masse / Earth / Masse
4 (R)	Grün / Green / Vert	Blinklicht rechts / Right turn signal / Signal de virage à droite
5 (58R)	Braun / Brown / Brown	Schlusslicht rechts / Right tail light / Feu arrière droit
6 (54)	Rot / Red / Rouge	Bremslicht / Brake light / Feux stop
7 (58L)	Schwarz / Black / Noir	Schlusslicht links / Left tail light / Feu arrière gauche



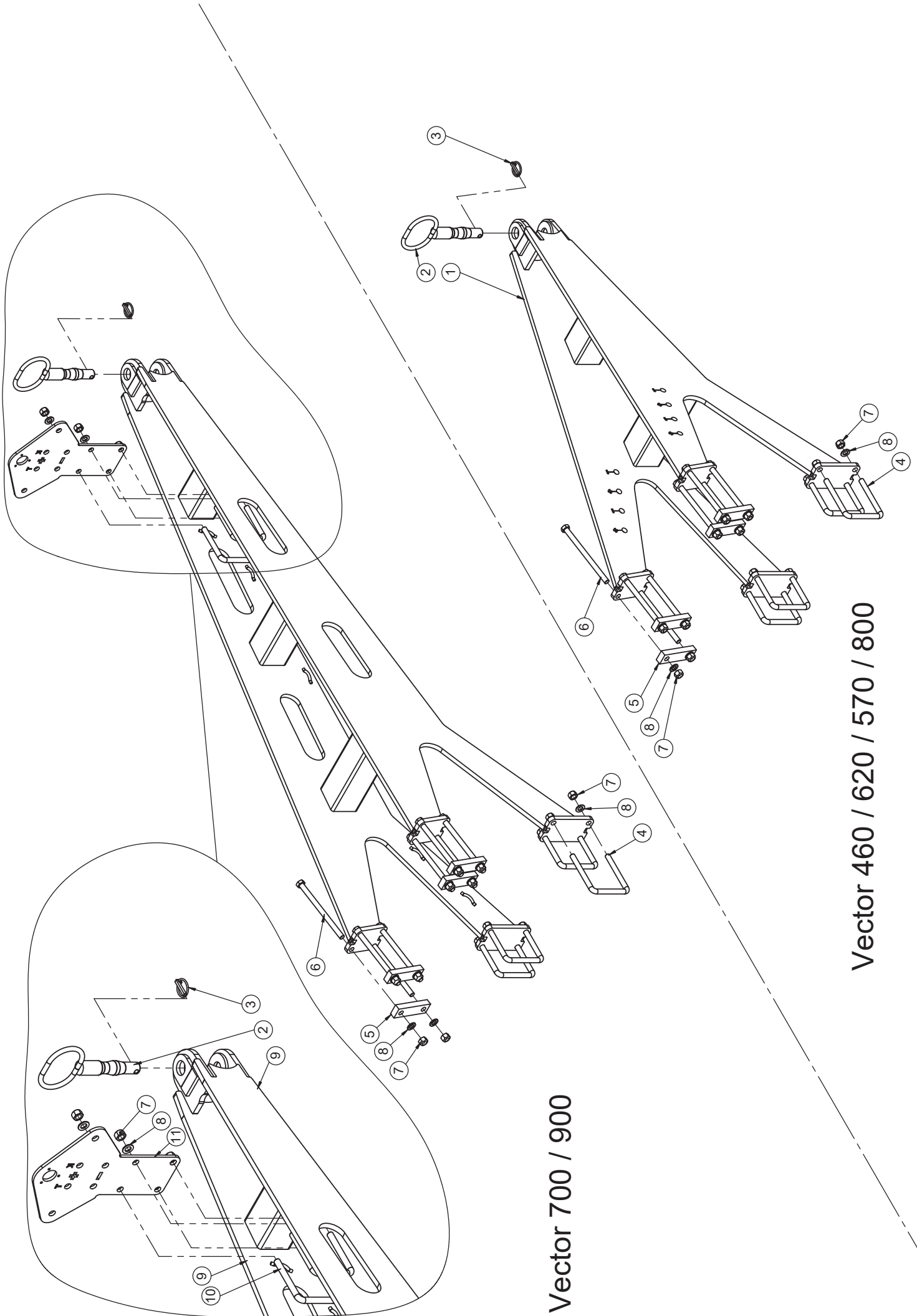
ACHTUNG, GEFAHR!
Federelement darf nur vom Hersteller zerlegt werden!
WARNING, DANGER!
Spring element may only be dismantled by the manufacturer!
ATTENTION, DANGER!
Élément de ressort ne peut être démonté que par le fabricant!



Hangscheibe links / Track disc left / Coute de dévers gauche

Hangscheibe / Track - Disc / Coutre de dévers

Pos.	Art.Nr.	Artikelbezeichnung	Zusatzbezeichnung	Description	Désignation
1	903 375	Nabe für Achsstummel 6-Loch	ohne Bremsstrommel	Wheel hub cpl.	Moyeu cpl.
2	903 377	Kegelrollenlager	30211	Bearing	Roulement à rouleaux coniques
3	903 386	Scheibe	55x114x2	Washer	Rondelle
4	562 048	Kegelrollenlager	30207	Bearing	Roulement à rouleaux coniques
5	903 379	Scheibe	31x52x4	Washer	Rondelle
6	903 380	Kronenmutter	M30x2	Castellated nut	Écrou à créneau
7	903 381	Splint	50x5	Pin	Goupille
8	900 371	Radbolzen L=40/54	M18x1,5	Stud	Goujon de roue
9	903 388	Radmutter mit Druckteller	M18x1,5	Nut	Écrou
10	903 374	Achskappe	M73,5x1,5	Hub cap	chapeau d'essieu
11	903 385	Nilosring 30211AV	f. Achsstummel 900369/370	Washer	Rondelle
12	506 435	Schmiernippel	M6x1 gerade	Grease nipple	Graisseur
13	084 237	Haltekonsole Hangscheibe		Support	Support
14	900 238	Bügelsschraube 19MnB4	M16x101x135mm 8.8 zk	U-Bolt	Bride
15	901 728	Sechskantschraube	M16x150mm 10.9 zk	Bolt	Vis
16	901 620	Mutter	M16 10.0 zk	Nut	Écrou
17	901 636	U-Scheibe	17mm	Washer	Rondelle
18	904 088	Hangscheibe		Track disc	Coutre de dévers
19	914 772	Bolzen Hangscheibe		Pin	Boulon
20	634 204	Klemmbolzen montiert	28/265/298	Lockpin	Lockpin
21	904 530	Hangscheibenschutz		Cover for track disc	Protecteur de coutre de dévers
22	901 677	Tellerfeder	56x28,5x3mm	Washer	Rondelle
23	500 055	Klappstecker	6x32	Lynch pin	Clavette de sécurité
24	636 526	Haltearm links Hangscheibe	m. Federement	Track disc arm left	Support à roulement à gauche
25	636 528	Haltearm rechts Hangscheibe	m. Federement	Track disc arm right	Support à roulement à droite
26	645 270	Haltekonsole Hangscheibe li		Support	Support
27	900 984	Einspannbuchse	28/35/28	Bush	Bague ressort
28	084 233	Gegenplatte Hangscheibe	Quadro	Plate	Plaque
29	906 286	Klemmbolzen	28/265/298	Pin	Broche
30	906 206	Spannhülse	28/19	Spring bush	Bague de serrage
31	902 628	Sperrkantscheibe (VT)	12mm zk verstärkt Form B	Washer	Rondelle
32	901 618	Mutter	M12 10.0 zk	Nut	Écrou
33	900 067	Sechskantschraube	M12x320 10.9zk	Bolt	Vis

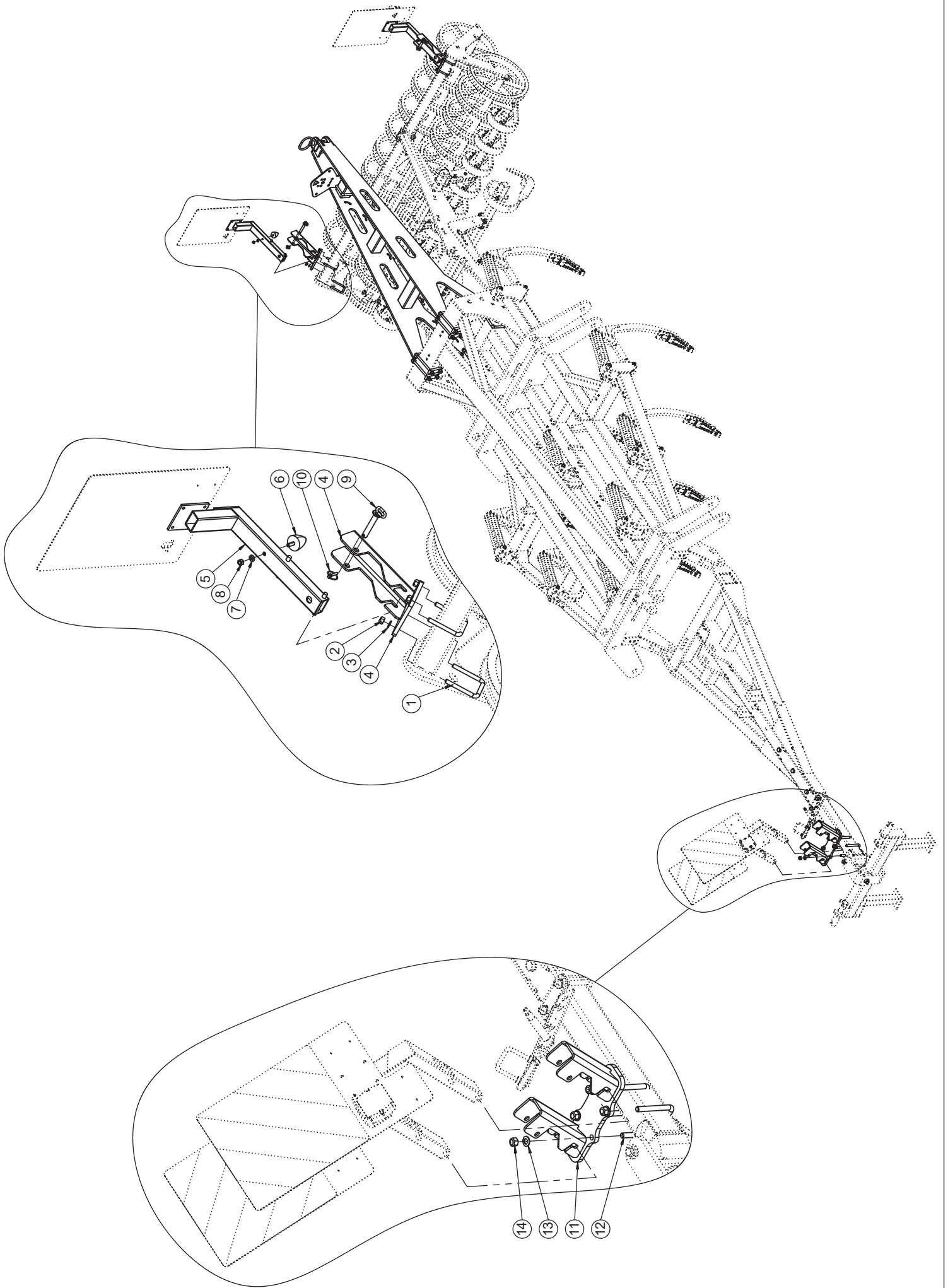


Vector 700 / 900

Vector 460 / 620 / 570 / 800

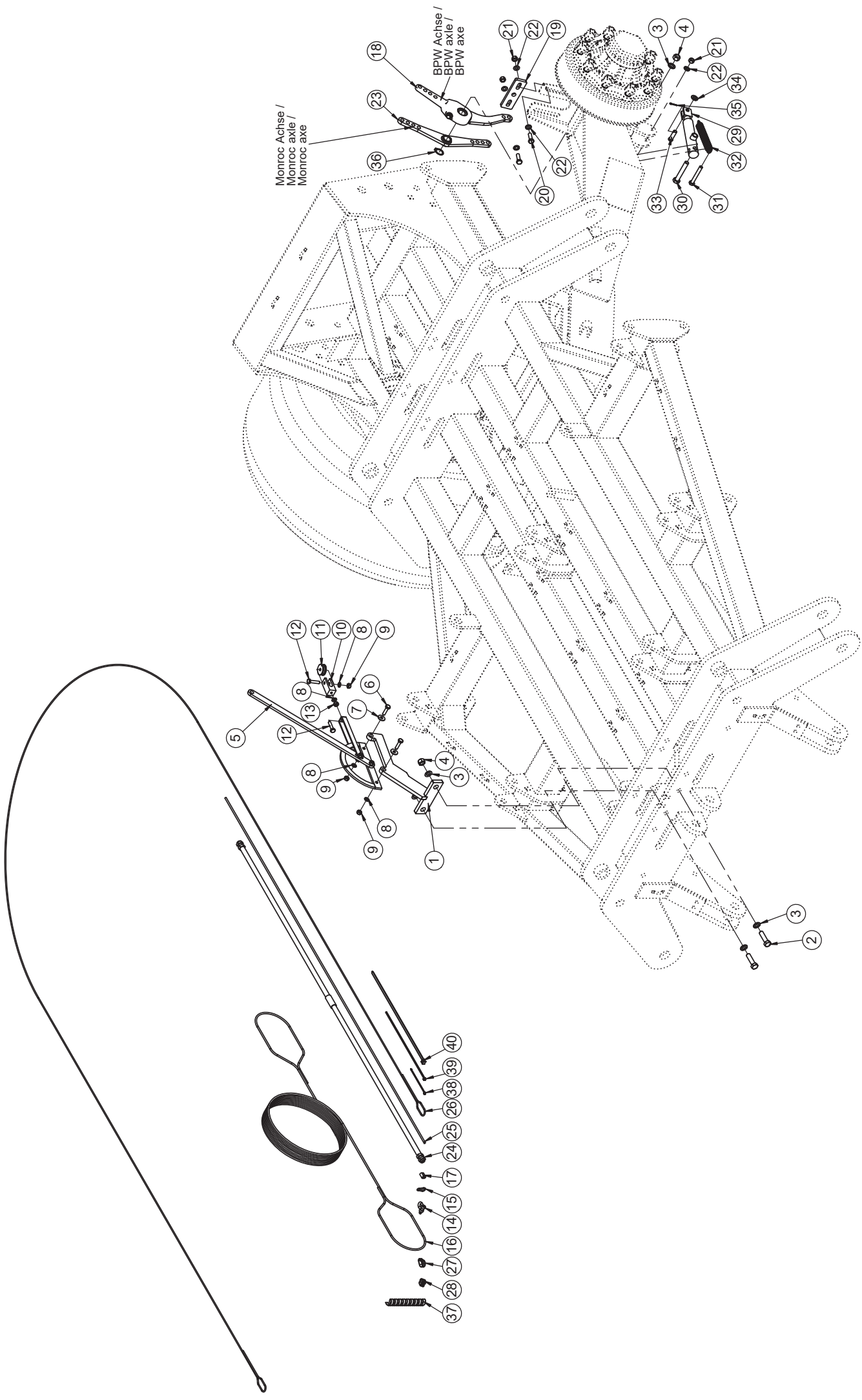
Anhängung Vector / Drawbar Vector / Attelage Vector

Pos.	Art.Nr.	Artikelbezeichnung	Zusatzbezeichnung	Description	Désignation
1	634 046	PWA Anhängung Vector	Schweissbaugruppe	Coupling frame	Bâti d'attelage
2	647 196	Balliger Kupplungsbolzen		Hitch pin	Boulon d'attelage
3	500 057	Klappstecker	10x40	Lynch pin	Clavette de sécurité
4	905 462	Bügelschraube	M16x121x155	U-Bolt	Bride
5	080 390	Brücke 40x20x137	137mm	Bridge	Plaque
6	902 560	Sechskantschraube	M16x240mm 10.9 zk	Bolt	Vis
7	901 620	Mutter	M16 10.0 zk	Nut	Écrou
8	901 636	U-Scheibe	17mm	Washer	Rondelle
9	664 994	PWA Anhängung Vector	Vector 700/900	Coupling frame	Bâti d'attelage
10	900 238	Bügelschraube 19MnB4	M16x101x135mm 8.8 zk	U-Bolt	Bride
11	938 024	Schlauchanschlussplatte PWA	8	Attaching plate	Plateau de fixation



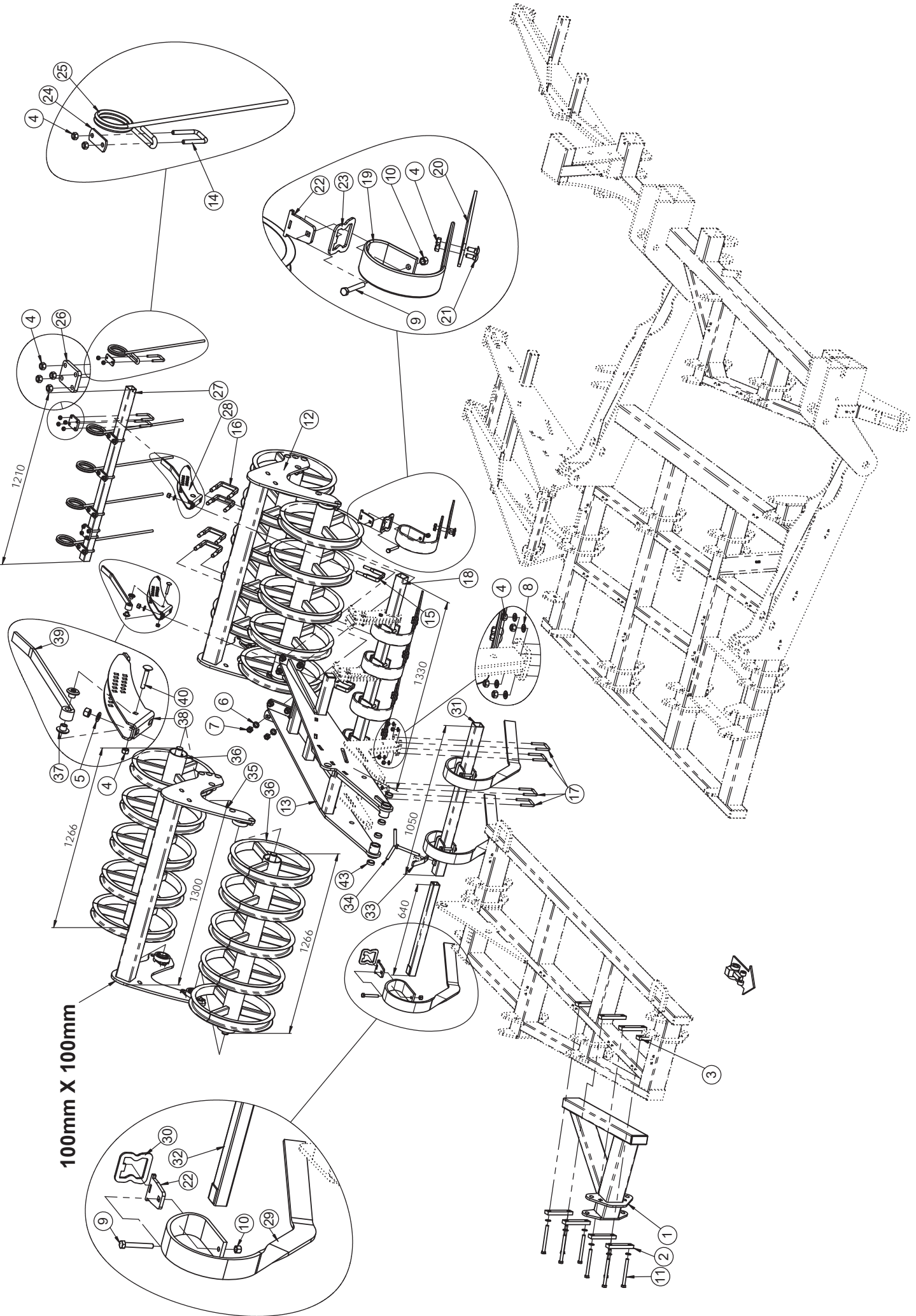
Beleuchtungshalter Vector / Lighting bracket Vector / Support d'éclairage Vector

Pos.	Art.Nr.	Artikelbezeichnung	Zusatzbezeichnung	Description	Désignation
1	900 970	Bügelschraube 19MnB4	M12x81x105mm	U-Bolt	Bride
2	901 618	Mutter	M12 10.0 zk	Nut	Écrou
3	901 634	U-Scheibe	13mm vz	Washer	Rondelle
4	664 282	Beleuchtungshalter Einzelaufnahme	PWA	Lighting bracket	Support d'éclairage
5	664 294	Beleuchtungshalter, abnehmbar	PWA - Vector	Ligthing bracket	Support d'éclairage
6	934 210	Gummipuffer 55 Shore A	M10 D50 H58	Rubber buffer	Tampon en caoutchouc
7	901 633	U-Scheibe	10,5mm vz	Washer	Rondelle
8	901 617	Mutter	M10 zk	Nut	Écrou
9	903 208	Bolzen	16x89x129	bolt	vis
10	500 055	Klappstecker	6x32	Lynch pin	Clavette de sécurité
11	664 296	Parkposition	Beleuchtungshalter	Bracket	Support
12	900 238	Bügelschraube 19MnB4	M16x101x135mm 8.8 zk	U-Bolt	Bride
13	901 628	Sperrkantscheibe	16mm zk	Washer	Rondelle
14	901 620	Mutter	M16 10.0 zk	Nut	Écrou



Handbremse Frankreich / Hand brake France / Frein stationnement

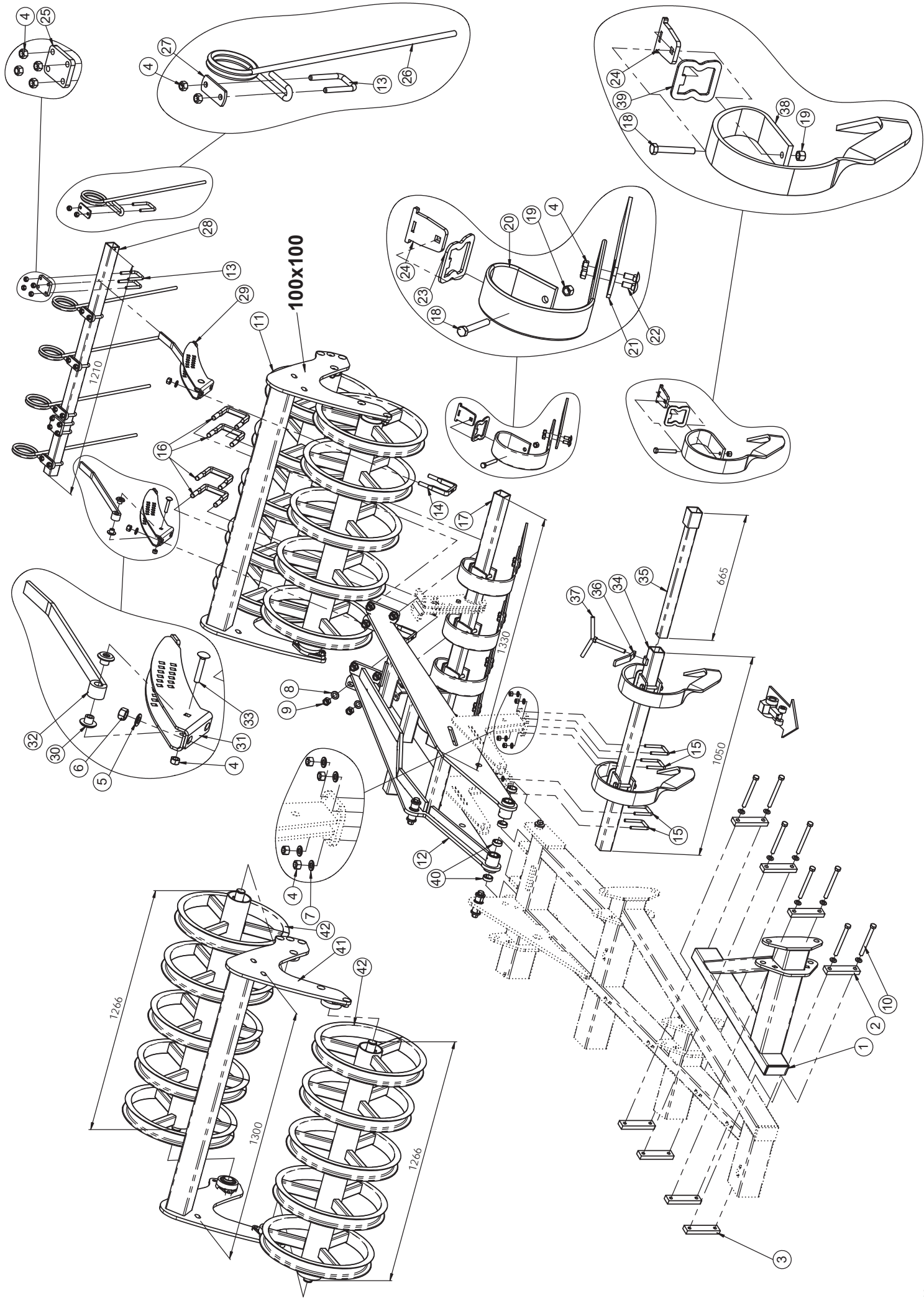
Pos.	Art.Nr.	Artikelbezeichnung	Zusatzbezeichnung	Description	Désignation
1	634 320	Handbremskonsole	Vector	Support	Support
2	901 501	Sechskantschraube	M16x60mm 10.9 zk	Bolt	Vis
3	901 636	U-Scheibe	17mm	Washer	Rondelle
4	901 620	Mutter	M16 10.0 zk	Nut	Écrou
5	903 561	Handbremshebel		Handbrake arm	Levier de frein stationnement
6	901 743	Sechskantschraube	M10x40mm 8.8 zk	Bolt	Vis
7	901 758	Scheibe	10,5mm vz	Washer	Rondelle
8	901 633	U-Scheibe	10,5mm vz	Washer	Rondelle
9	901 617	Mutter	M10 zk	Nut	Écrou
10	906 388	Gabelkopf Handbremse	30x70mm	Support	Chape
11	905 572	Umlenkrolle	45x10,5mm	Pulley	tourlet
12	901 745	Sechskantschraube	M10x45mm 8.8 zk	Bolt	Vis
13	915 828	Mutter	M10 vz	Nut	Écrou
14	903 037	Schäkel	0,25mm	shackle	manille
15	902 058	Karabinerhaken	40x4mm	snap-hook	mousqueton
16	903 577	Kunststoffseil	6mm	Rope	Corde
17	500 059	Preßhülse		crimp sleeve	douilles à presser
18	650 134	Einstellbarer Doppelbremshebel	Bremse 406x120	Brake lever	Levier de frein
19	905 370	Bremszughalter	12mm	Support	Support
20	901 583	Sechskantschraube	M12x40 10.9zk	Bolt	Vis
21	901 618	Mutter	M12 10.0 zk	Nut	Écrou
22	901 634	U-Scheibe	13mm vz	Washer	Rondelle
23	900 945	Doppelbremshebel 4-Loch	2x200mm d=30	Brake handle	Levier de frein
24	903 563	Bowdenzughülle	1800mm	Tube	Tube
25	905 481	Seilhülle		Tube for rope	Tube plastique
26	905 479	Drahtseil	4,5mm	Cable	Câble
27	903 035	Kausche	6mm	cable eye stiffener	Cosse à cordage
28	903 578	Seilklemme	M6	Rope clip	Serre-câble
29	904 248	Hy-Bremszylinder	EW 25/110/240	Hydraulic cylinder	Verin
30	901 554	Sechskantschraube	M16x100mm 10.9 zk	Bolt	Vis
31	901 722	Sechskantschraube	M12x90 10.9zk	Bolt	Vis
32	900 339	Feder	3,5x28x160	Spring	Ressort
33	906 118	Bolzen f. Hy-Bremse	14x50mm	Bolt	Boulon
34	901 337	U-Scheibe	16mm	Washer	Rondelle
35	900 631	Splint	50x5	Pin	Goupille
36	990 236	Sicherungsring DIN471	A28	Retaining ring	circlip
37	902 092	Schutzschlauch SGX 25	25x2mm	Protective tube	Protection spiralée
38	902 180	Kabelbinder schwarz	3,5x150	Cable strap	Collier de serrage
39	902 182	Kabelbinder schwarz	4,7x390mm	Cable strap	Collier de serrage
40	902 288	Kabelbinder schwarz	8,9x530mm	Cable strap	Collier de serrage



100mm X 100mm

Erweiterungssatz / Expansion kit / Kit de extension

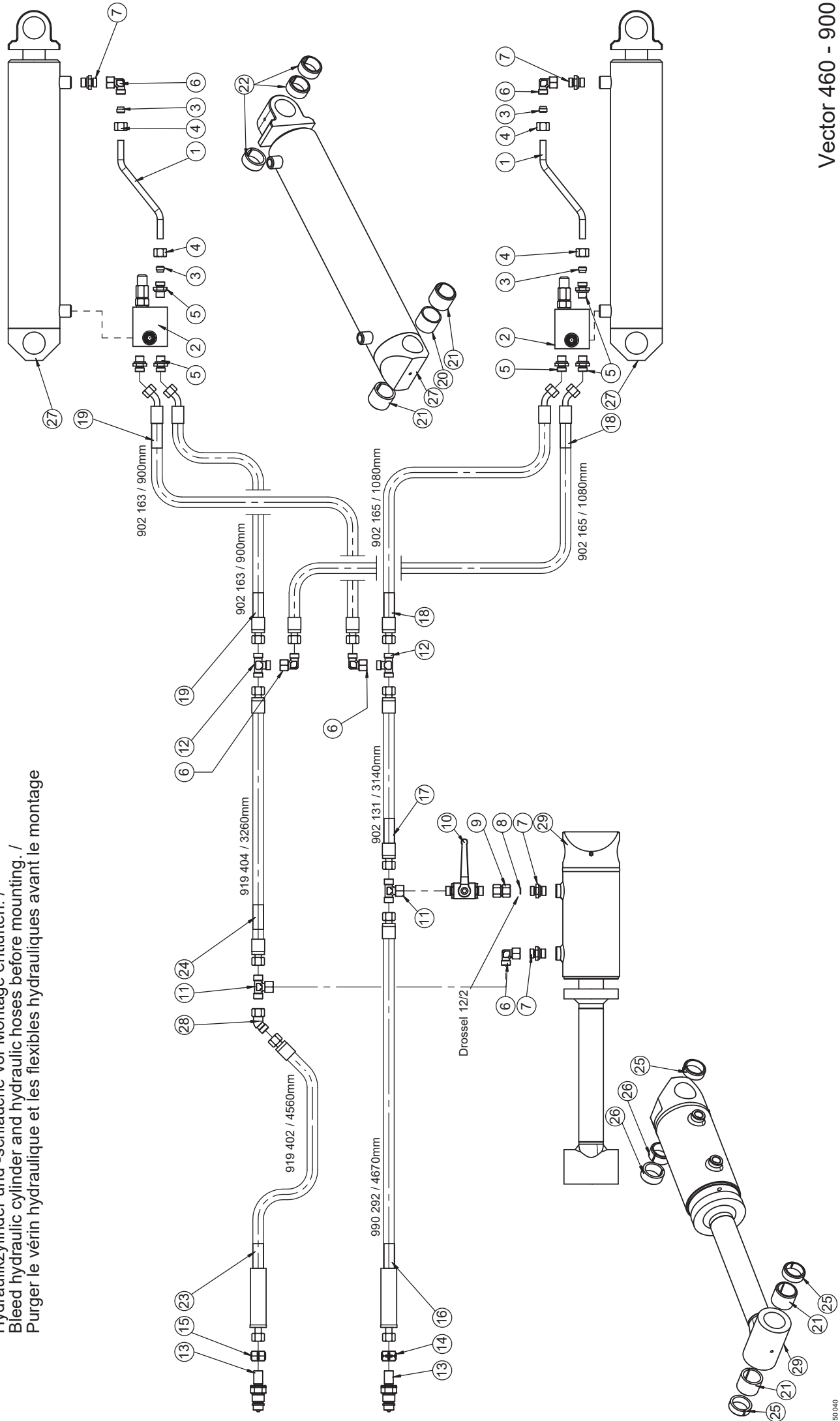
Pos.	Art.Nr.	Artikelbezeichnung	Zusatzbezeichnung	Description	Désignation
1	657 308	Erweiterung Vector 9m	auf 9,5m	Frame	Châssis
2	641 066	Brücke 1	Master	Bridge	Plaque
3	645 222	Gewindebrücke	40x20x179mm	Bridge	Plaque
4	901 618	Mutter	M12 10.0 zk	Nut	Écrou
5	901 636	U-Scheibe	17mm	Washer	Rondelle
6	901 649	U-Scheibe	21mm vz	Washer	Rondelle
7	901 622	Mutter	M20 10.0 zk	Nut	Écrou
8	901 634	U-Scheibe	13mm vz	Washer	Rondelle
9	902 729	Sechskantschraube	M14x100mm 10.9 zk	Bolt	Vis
10	901 623	Mutter	M14 10.9 zk	Nut	Écrou
11	901 560	Sechskantschraube	M16x170mm 10.9 zk	Bolt	Vis
12	676 134	DSTS -Walze, D530	1300/260/10/g	DSTS roller	DSTS rouleau
13	664 378	Walzenträger 100/4	Vector 800 re. / Vector 900 li.	Whale carrier	Support mural
14	562 052	Bügelsschraube 19MnB4	M12x51x85mm 8.8 zk	U-Bolt	Bride
15	920 726	Bügelsschraube	M16x101x140	U-Bolt	Bride
16	935 172	Bügelsschraube 19MnB4	M20x101x146mm 8.8 zk	U-Bolt	Bride
17	900 974	Bügelsschraube	M12x61x87	U-Bolt	Bride
18	641 130	Levelboardrohr 5Zinken	Rechteckrohr	Tube	Tuyau
19	903 476	Schleppzinken	80x10	Levelling tine	Dent trainée
20	905 238	Levelboard Verschleißplatte	80x8x445	Plate	Plaque
21	901 798	Flachrundschrabe	M12x30	Bolt	Vis
22	913 144	Hebelplatte 70x12 60er Rohr	10	Plate for 60th tube	Plaque pour tube 60ème
23	916 396	Spannplatte 80x10 60er Rohr	6	Plate for 60th tube	Plaque pour tube 60ème
24	905 952	Striegelhalteplatte	6mm	Plate	Plaque
25	905 380	Striegelzinken Sorte C (VT)	13x640mm	Tine	Tige de peigne
26	632 422	Befestigungsplatte	Striegelrohr Krümler DSTS	Plate	Plaque
27	753 888	Striegelrohr 50x50x4	Rechteckrohr 1210	Tube for seedbed tine	Traverse de dent paigne
28	657 748	Striegelhalter montiert	Doppelwalze	Bracket	Support
29	904 344	Nivellatorzinken, links	70x12	Leveller, left	Niveleur, gauche
30	913 142	Spannplatte 70x12 60er Rohr	6	Plate for 60th tube	Plaque pour tube 60ème
31	084 238	Nivellatorrohr teleskop.	1050mm	Tube for leveller	Traverse de niveleur
32	506 233	Nivellatoreinschubrohr	640mm	Tube for leveller	Traverse de niveleur
33	634 276	Sicherungshebel		Locking lever	Levier de protection
34	632 332	Klemmschraube Einschubrohr	M16	Bolt	Vis
35	676 128	DSTS Rahmen 100/g	1270	Frame	Châssis
36	632 246	Walzenteil 5 Ringe 1270mm	5 Ringe 1270mm	DSTS roller	Rouleau DSTS
37	904 452	Lagerbuchse Striegelhalter	40x21,5mm PA 6 schwarz	Bush	Bague
38	664 350	Striegelhaltebogen 80/100	DSTS	Bracket DSTS	Support DSTS
39	904 496	Striegelhaltebügel	32x10mm	Bracket	Support
40	990 866	Flachrundschrabe	M12x70	Bolt	Vis
41	901 620	Mutter	M16 10.0 zk	Nut	Écrou
42	901 628	Sperrkantscheibe	16mm zk	Washer	Rondelle
43	900 167	Einspannbuchse	36/45/15	Bush	Bague ressort



Erweiterungssatz / Expansion kit / Kit d' extension

Pos.	Art.Nr.	Artikelbezeichnung	Zusatzbezeichnung	Description	Désignation
1	657 308	Erweiterung Vector 9m	auf 9,5m	Frame	Châssis
2	641 066	Brücke 1	Master	Bridge	Plaque
3	645 222	Gewindebrücke	40x20x179mm	Bridge	Plaque
4	901 618	Mutter	M12 10.0 zk	Nut	Écrou
5	901 636	U-Scheibe	17mm	Washer	Rondelle
6	901 620	Mutter	M16 10.0 zk	Nut	Écrou
7	901 634	U-Scheibe	13mm vz	Washer	Rondelle
8	901 649	U-Scheibe	21mm vz	Washer	Rondelle
9	901 622	Mutter	M20 10.0 zk	Nut	Écrou
10	901 560	Sechskantschraube	M16x170mm 10.9 zk	Bolt	Vis
11	676 130	DSTS -Walze, D530	1300/260/9/g	DSTS roller	DSTS rouleau
12	664 376	Walzenträger 100/3	Vector 800re. / Vector 900 li.	Whale carrier	Support mural
13	562 052	Bügelschraube 19MnB4	M12x51x85mm 8.8 zk	U-Bolt	Bride
14	920 726	Bügelschraube	M16x101x140	U-Bolt	Bride
15	900 974	Bügelschraube	M12x61x87	U-Bolt	Bride
16	935 172	Bügelschraube 19MnB4	M20x101x146mm 8.8 zk	U-Bolt	Bride
17	641 130	Levelboardrohr 5Zinken	Rechteckrohr	Tube	Tuyau
18	902 729	Sechskantschraube	M14x100mm 10.9 zk	Bolt	Vis
19	901 623	Mutter	M14 10.9 zk	Nut	Écrou
20	903 476	Schleppzinken	80x10	Levelling tine	Dent trainée
21	905 238	Levelboard Verschleißplatte	80x8x445	Plate	Plaque
22	901 798	Flachrundschrabe	M12x30	Bolt	Vis
23	916 396	Spannplatte 80x10 60er Rohr	6	Plate for 60th tube	Plaque pour tube 60ème
24	913 144	Hebelplatte 70x12 60er Rohr	10	Plate for 60th tube	Plaque pour tube 60ème
25	632 422	Befestigungsplatte	Striegelrohr Krümmler DSTS	Plate	Plaque
26	905 380	Striegelzinken Sorte C (VT)	13x640mm	Tine	Tige de peigne
27	905 952	Striegelhalteplatte	6mm	Plate	Plaque
28	753 888	Striegelrohr 50x50x4	Rechteckrohr 1210	Tube for seedbed tine	Traverse de dent paigne
29	657 748	Striegelhalter montiert	Doppelwalze	Bracket	Support
30	904 452	Lagerbuchse Striegelhalter	40x21,5mm PA 6 schwarz	Bush	Bague
31	664 350	Striegelhaltebogen 80/100	DSTS	Bracket DSTS	Support DSTS
32	904 496	Striegelhaltebügel	32x10mm	Bracket	Support
33	990 866	Flachrundschrabe	M12x70	Bolt	Vis
34	084 238	Nivellatorrohr teleskop.	1050mm	Tube for leveller	Traverse de niveleur
35	506 233	Nivellatoreinschubrohr	640mm	Tube for leveller	Traverse de niveleur
36	634 276	Sicherungshebel		Locking lever	Levier de protection
37	632 332	Klemmschraube Einschubrohr	M16	Bolt	Vis
38	904 342	Nivellatorzinken rechts	70x12	Leveller right	Niveleur droit
39	913 142	Spannplatte 70x12 60er Rohr	6	Plate for 60th tube	Plaque pour tube 60ème
40	900 167	Einspannbuchse	36/45/15	Bush	Bague ressort
41	676 128	DSTS Rahmen 100/g	1270	Frame	Châssis
42	632 246	Walzenteil 5 Ringe 1270mm	5 Ringe 1270mm	DSTS roller	Rouleau DSTS
43	901 628	Sperrkantscheibe	16mm zk	Washer	Rondelle

Hydraulikzylinder und -schläuche vor Montage entlüften. /
 Bleed hydraulic cylinder and hydraulic hoses before mounting. /
 Purger le vérin hydraulique et les flexibles hydrauliques avant le montage



Hydraulikplan / Hydraulic plan / Plan hydraulique

Deichsel/Fahrwerk (ab 02/2024) / Drawbar/Undercarriage (from 02/2024) / Flèche/Châssis (à partir de 02/2024)

Pos.	Art.Nr.	Artikelbezeichnung	Zusatzbezeichnung	Description	Désignation
1	906 378	Hy-Leitung Lasthalteventil	12x1,5x500mm	Hydraulic line tube	Conduit hydraulique
2	*923 362	Lasthalteventil Hydac	Fahrwerk vorm. 909 622	Valve	Valve
3	900 597	Schneidring m. Weichdichtung	12L	Cutting ring with soft sealing	Olive avec garniture souple
4	900 695	Überwurfmutter	12L M18x1,5mm	Cap nut	Écrou à chapeau
5	900 573	Zylinderschraubung	x GE 12L R 3/8 ED	Cylinder screw connection	Raccord vissé de vérin
6	900 651	Winkelverschraubung	x evW 12L vormontiert DKO	Angular type fitting	Raccord coudé
7	900 678	Zylinderschraubung	x GE 12L M18x1,5	Cylinder screw connection	Raccord vissé de vérin
8	900 660	Drosselscheibe DRS	D=12mm; d=2mm	Baffle	Etrangleur
9	900 699	Doppelnippel	12L	Double nipple	Union
10	900 669	Kugelhahn	12L M18x1,5	Plug	Robinet à tournant sphérique
11	900 652	T-Stück vormontiert	x evT 12L	T-piece pre-assembled	Té prémonté
12	900 654	T-Verschraubung	T 12L	Thread joint	Raccord union
13	990 178	SVK-Stecker BG3 Schott	M18x1,5mm	Quick release coupling	Coupleur push - pull
14	910 734	Kupplungsmarkierung plus	schwarz d=18	Coupling marking plus	Couplage de marquage en plus
15	910 736	Kupplungsmarkierung minus	schwarz d=18	Coupling marking minus	Couplage de marquage moins
16	990 292	Hy-Schlauch DN12-2SN m.Griff	4670 DKOL/DKOL M18x1,5	Hose	Conduite flexible
17	902 131	Hy-Schlauch DN12	3140 DKOL/DKOL M18x1,5	Hose	Conduite flexible
18	902 165	Hy-Schlauch DN12	1080 DKOL/DKOL M18x1,5 45°	Hose	Conduite flexible
19	902 163	Hy-Schlauch DN12	900 DKOL/DKOL M18x1,5 45°	Hose	Conduite flexible
20	634 480	Hülse 42,5x2,6 33mm	Distanzhülse	Distance tube	Tuyau d'écartement
21	900 190	Einspannbuchse	36/45/36	Bush	Bague ressort
22	906 392	Einspannbuchse	36/45/36	Bush	Bague ressort
23	919 402	Hy-Schlauch DN12-2SN m.Griff	4560 DKOL/DKOL M18x1,5	Hose	Conduite flexible
24	919 404	Hy-Schlauch DN12-2SC	3260 DKOL/DKOL M18x1,5	Hose	Conduite flexible
25	900 167	Einspannbuchse	36/45/15	Bush	Bague ressort
26	906 392	Einspannbuchse	36/45/20	Bush	Bague ressort
27	905 748	Hy-Zylinder	90/45/420/640	Hydraulik cylinder	Verin
28	928 800	Winkelverschraubung vorm.	x evw 12L/OMD 45°	Elbow union	Raccord coudé
29	925 324	Hy-Zylinder	100/50/90/640	Hydraulic cylinder	Cylindre hydraulique

* Bei der Bestellung vom Lasthalteventil muss bei allen Maschinen bis SN 301 902 die Pos.5 mitbestellt werden. Das vorhandene Hydraulikrohr muss aufgrund des neuen Lasthalteventils auf den neuen Abstand gekürzt werden.

For orders concerning the hydraulic lock on the hydraulic ram please note that Pos. 5 is inevitable for machines until serial number SN301 902.

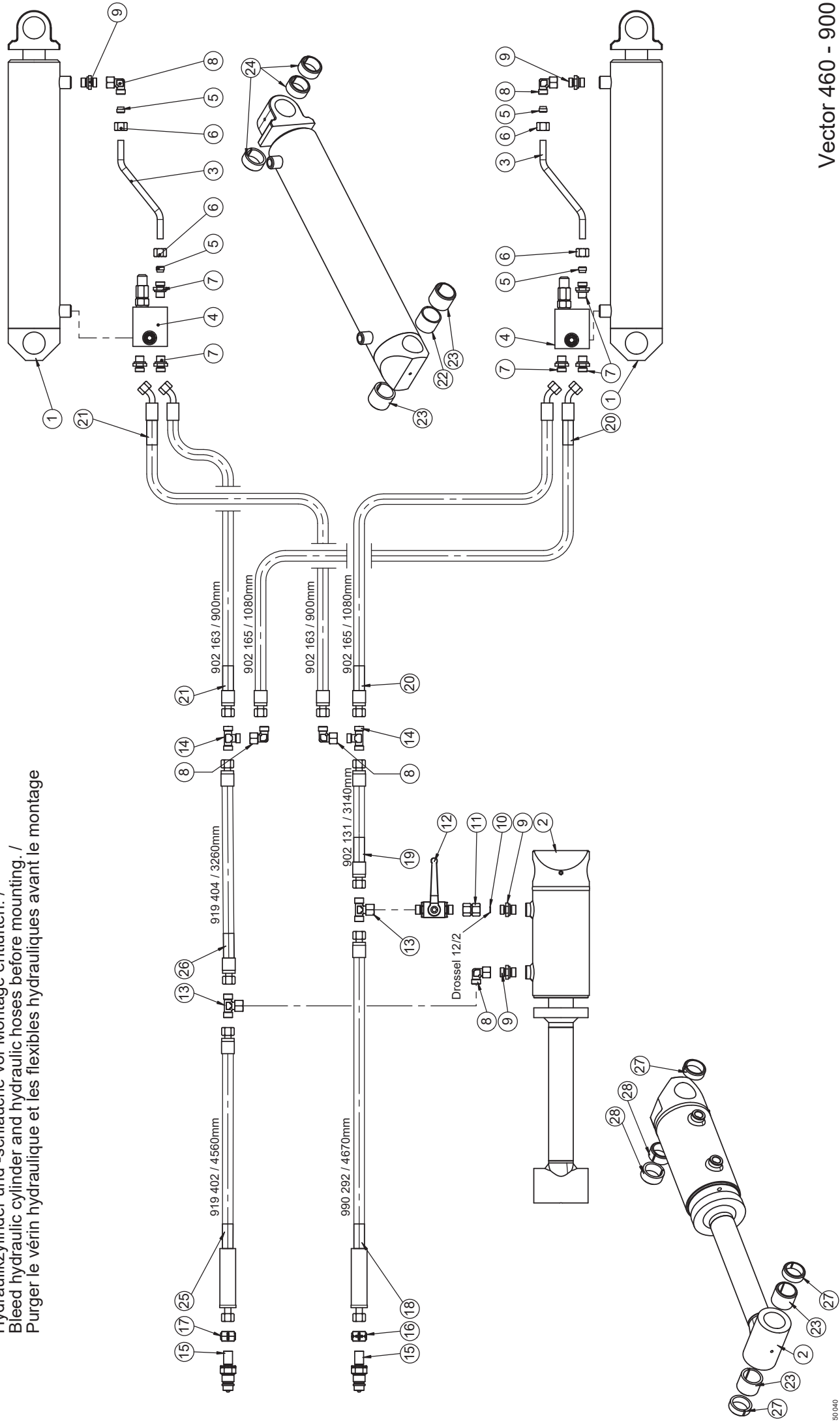
On those machines the hydraulic pipe needs to be cut down to take on the new hydraulic-lock.

Pour toutes commandes de clapets pour les machines dont le numéro de série va jusqu'à 301 902, il faut commander le clapet de la position 5.

Les tuyaux hydraulique rigides doivent être raccourcis pour le montage du nouveau clapet.

*Zum Lasthalteventil bitte die letzte Seite beachten! / Please, note the last page "Counter balance valve"! / Veuillez noter la dernière page " Valve d'équilibrage ", svp. !

Hydraulikzylinder und -schläuche vor Montage entlüften. /
 Bleed hydraulic cylinder and hydraulic hoses before mounting. /
 Purger le vérin hydraulique et les flexibles hydrauliques avant le montage



Hydraulikplan / Hydraulic plan / Plan d'hydraulique

Deichsel/Fahrwerk (bis 01/2024) / Drawbar/Undercarriage (until 01/2024) / Flèche/Châssis (jusqu'à 01/2024)

Pos.	Art.Nr.	Artikelbezeichnung	Zusatzbezeichnung	Description	Désignation
1	905 748	Hy-Zylinder	90/45/420/640	Hydraulik cylinder	Verin
2	925 324	Hy-Zylinder	100/50/90/640		
3	906 378	Hy-Leitung Lasthalteventil	12x1,5x500mm	Hydraulic tube	Tuyau hydraulique
4	*923 362	Lasthalteventil Hydac	Fahrwerk vorm. 909 622	Valve	Valve
5	900 597	Schneidring m. Weichdichtung	12L	Cutting ring	Bague coupante
6	900 695	Überwurfmutter	12L M18x1,5mm	Nut	Écrou
7	900 573	Zylinderverschraubung	x GE 12L R 3/8 ED	Thread joint	Raccord union
8	900 651	Winkelverschraubung	x evW 12L vormontiert DKO	Thread joint	Raccord union
9	900 678	Zylinderverschraubung	x GE 12L M18x1,5	Thread joint	Raccord union
10	900 660	Drosselscheibe DRS	D=12mm; d=2mm	Baffle	Etrangleur
11	900 699	Doppelnippel	12L	Double nippel	Union
12	900 669	Kugelhahn	12L M18x1,5	Plug	Robinet à tournant sphérique
13	900 652	T-Stück vormontiert	x evT 12L	Thread joint	Raccord union
14	900 654	T-Verschraubung	T 12L	Thread joint	Raccord union
15	990 178	SVK-Stecker BG3 Schott	M18x1,5mm	Quick release coupling	Coupleur push - pull
16	910 734	Kupplungsmarkierung plus	schwarz d=18	Coupling marking plus	Couplage de marquage en plus
17	910 736	Kupplungsmarkierung minus	schwarz d=18	Coupling marking minus	Couplage de marquage moins
18	990 292	Hy-Schlauch DN12-2SN m.Griff	4670 DKOL/DKOL M18x1,5	Hose	Conduite flexible
19	902 131	Hy-Schlauch DN12	3140 DKOL/DKOL M18x1,5	Hose	Conduite flexible
20	902 165	Hy-Schlauch DN12	1080 DKOL/DKOL M18x1,5 45°	Hose	Conduite flexible
21	902 163	Hy-Schlauch DN12	900 DKOL/DKOL M18x1,5 45°	Hose	Conduite flexible
22	634 480	Hülse 42,5x2,6 33mm	Distanzhülse	Distance tube	Tuyau d'écartement
23	900 190	Einspannbuchse	36/45/36	Bush	Bague ressort
24	906 392	Einspannbuchse	36/45/36	Bush	Bague ressort
25	919 402	Hy-Schlauch DN12-2SN m.Griff	4560 DKOL/DKOL M18x1,5	Hose	Conduite flexible
26	919 404	Hy-Schlauch DN12-2SC	3260 DKOL/DKOL M18x1,5	Hose	Conduite flexible
27	900 167	Einspannbuchse	36/45/15	Bush	Bague ressort
28	906 392	Einspannbuchse	36/45/20	Bush	Bague ressort

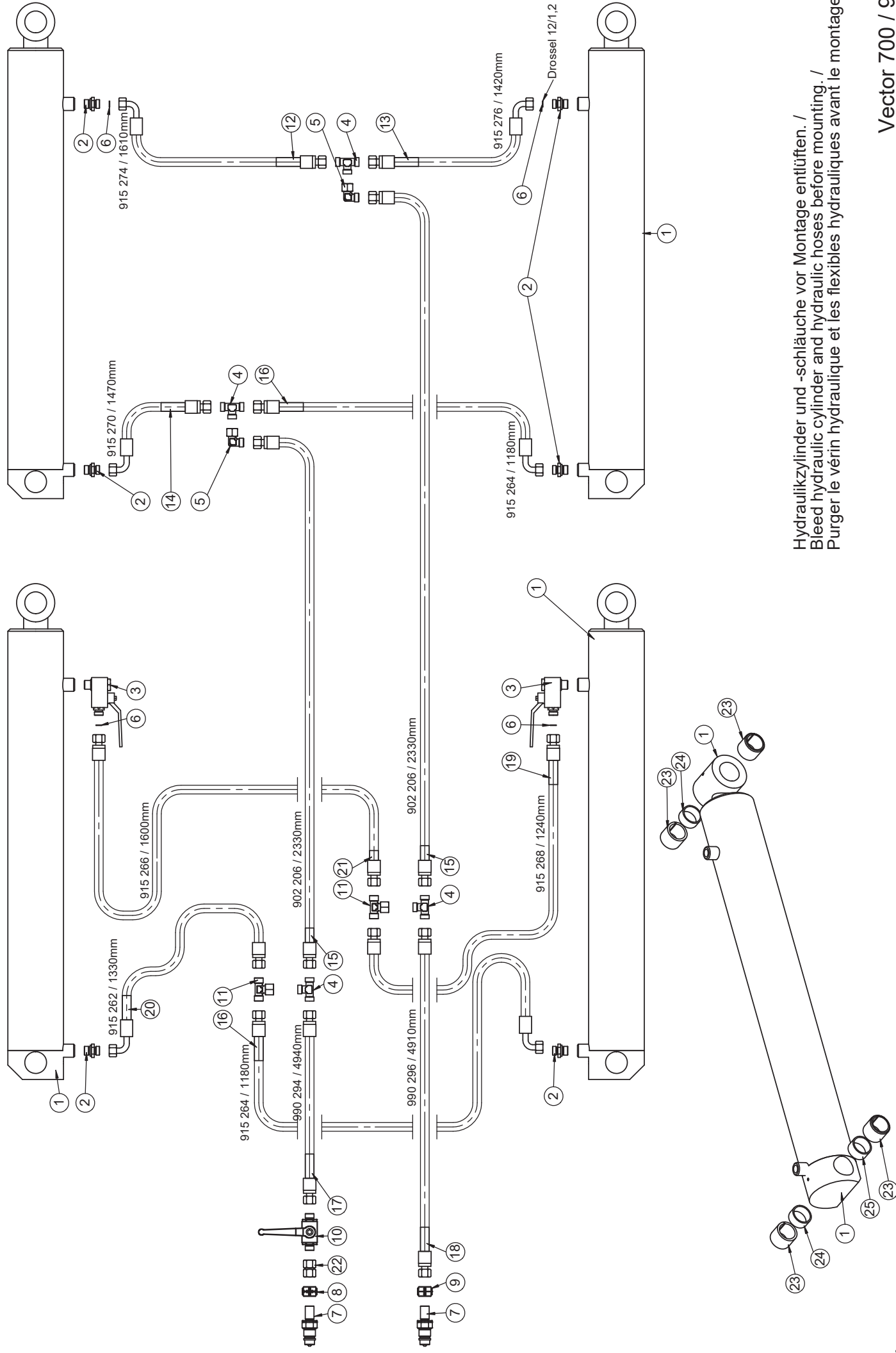
* Bei der Bestellung vom Lasthalteventil muss bei allen Maschinen bis SN 301 902 die Pos.5 mitbestellt werden.
Das vorhandene Hydraulikrohr muss aufgrund des neuen Lasthalteventils auf den neuen Abstand gekürzt werden.

For orders concerning the hydraulic lock on the hydraulic ram please note that Pos. 5 is inevitable for machines until serial number SN301 902.

On those machines the hydraulic pipe needs to be cut down to take on the new hydraulic-lock.

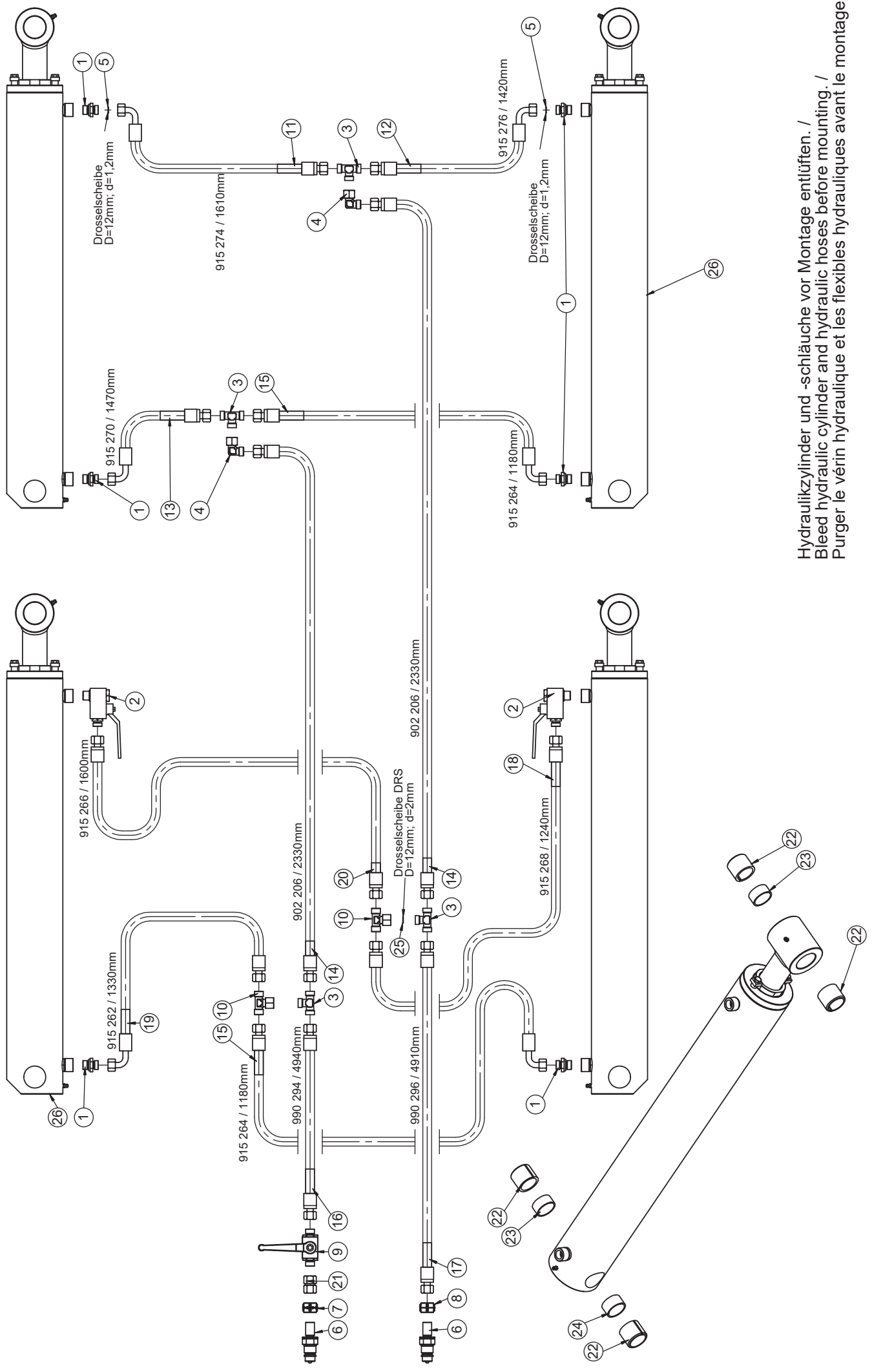
Pour toutes commandes de clapets pour les machines dont le numéro de série va jusqu'à 301 902, il faut commander le clapet de la position 5.
Les tuyaux hydraulique rigides doivent être raccourcis pour le montage du nouveau clapet.

*Zum Lasthalteventil bitte die letzte Seite beachten! /
Please, note the last page "Counter balance valve"! /
Veuillez noter la dernière page " Valve d'équilibrage ", svp. !



Hydraulikzylinder und -schläuche vor Montage entlüften. /
 Bleed hydraulic cylinder and hydraulic hoses before mounting. /
 Purger le vérin hydraulique et les flexibles hydrauliques avant le montage

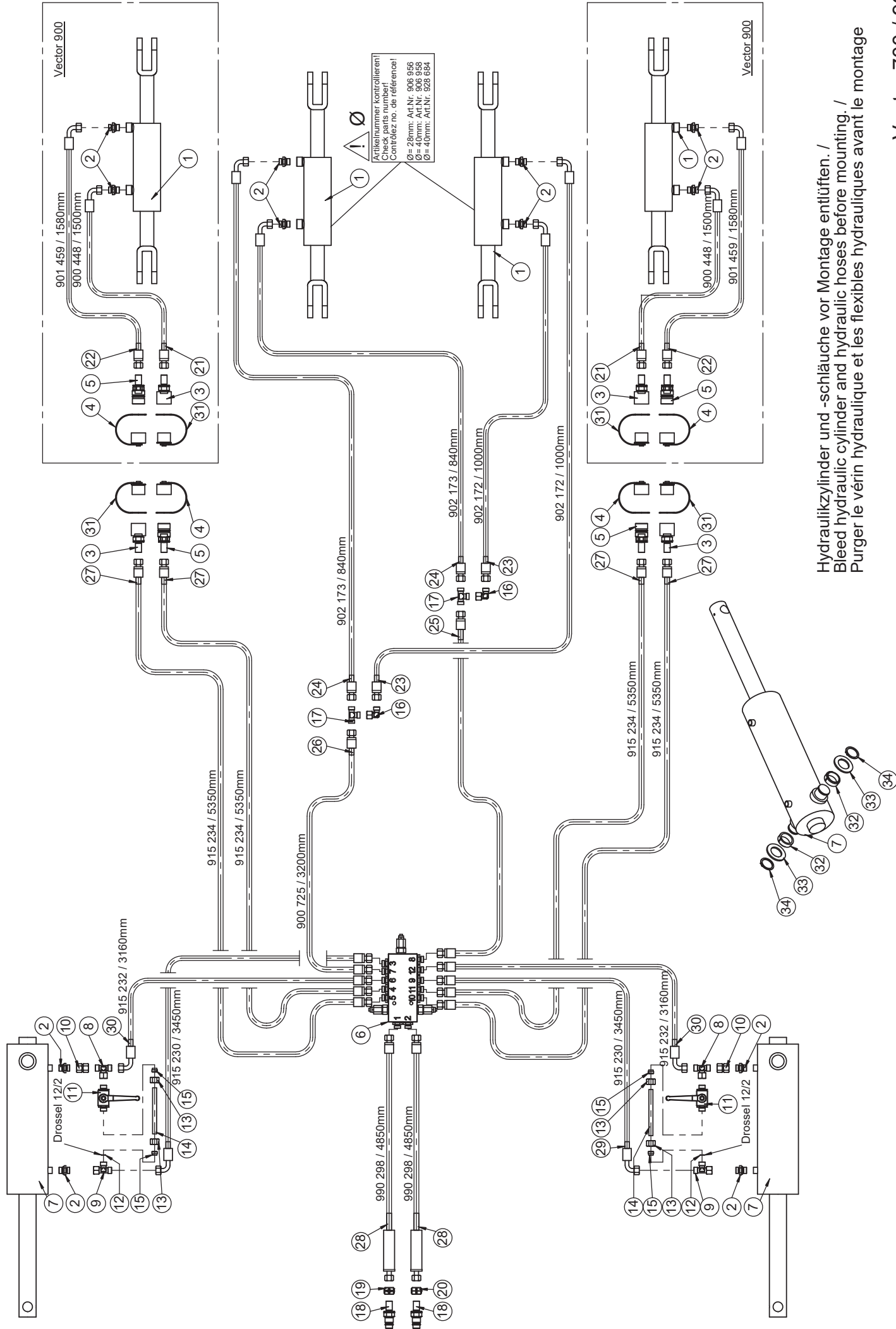
Pos.	Art.Nr.	Artikelbezeichnung	Zusatzbezeichnung	Description	Désignation
1	912 664	Hy-Zylinder einstellbar	100/50/695/950-960	Hydraulic cylinder	Verin
2	900 678	Zylinderverschraubung	x GE 12L M18x1,5	Thread joint	Raccord union
3	915 124	Kugelhahn m.Hohlschraube	KHB-12LR M18x1,5	Plug	Robinet à tournant sphérique
4	900 654	T-Verschraubung	T 12L	Thread joint	Raccord union
5	900 651	Winkelverschraubung	x evW 12L vormontiert DKO	Thread joint	Raccord union
6	901 493	Drosselscheibe	D=12mm; d=1,2mm	Baffle	Etrangleur
7	990 178	SVK-Stecker BG3 Schott	M18x1,5mm	Quick release coupling	Coupleur push - pull
8	910 840	Kupplungsmarkierung plus	blau d=18	Coupling marking plus	Couplage de marquage en plus
9	910 842	Kupplungsmarkierung minus	blau d=18	Coupling marking minus	Couplage de marquage moins
10	900 669	Kugelhahn	12L M18x1,5	Plug	Robinet à tournant sphérique
11	900 652	T-Stück vormontiert	x evT 12L	Thread joint	Raccord union
12	915 274	Hy-Schlauch DN10	1610 DKOL/DKOL M18x1,5 90°	Hose	Conduite flexible
13	915 276	Hy-Schlauch DN10	1420 DKOL/DKOL M18x1,5 90°	Hose	Conduite flexible
14	915 270	Hy-Schlauch DN10	1470 DKOL/DKOL M18x1,5 90°	Hose	Conduite flexible
15	902 206	Hy-Schlauch DN10-2SC	2330 DKOL/DKOL M18x1,5	Hose	Conduite flexible
16	915 264	Hy-Schlauch DN10	1180 DKOL/DKOL M18x1,5 90°	Hose	Conduite flexible
17	990 294	Hy-Schlauch DN10-2SC m.Griff	4940 DKOL/DKOL M18x1,5	Hose	Conduite flexible
18	990 296	Hy-Schlauch DN10-2SC m.Griff	4910 DKOL/DKOL M18x1,5	Hose	Conduite flexible
19	915 268	Hy-Schlauch DN10	1240 DKOL/DKOL M18x1,5	Hose	Conduite flexible
20	915 262	Hy-Schlauch DN10	1330 DKOL/DKOL M18x1,5 90°	Hose	Conduite flexible
21	915 266	Hy-Schlauch DN10	1600 DKOL/DKOL M18x1,5	Hose	Conduite flexible
22	900 699	Doppelnippel	12L	Double nippel	Union
23	900 190	Einspannbuchse	36/45/36	Bush	Bague ressort
24	634 476	Hülse 42,5x2,6 20mm	Distanzhülse	Distance tube	Tuyau d'écartement
25	634 482	Hülse 42,5x2,6 23mm	Distanzhülse	Distance tube	Tuyau d'écartement



Hydraulikzylinder und -schläuche vor Montage entlüften. /
 Bleed hydraulic cylinder and hydraulic hoses before mounting. /
 Purger le vérin hydraulique et les flexibles hydrauliques avant le montage

Hydraulikplan / Hydraulic plan / Plan hydraulique: Klappung 11/2019 → / Folding 11/2019 → / Rabattement 11/2019 →

Pos.	Art.Nr.	Artikelbezeichnung	Zusatzbezeichnung	Description	Désignation
1	900 678	Zylinderverschraubung	x GE 12L M18x1,5	Thread joint	Raccord union
2	915 124	Kugelhahn m.Hohlschraube	KHB-12LR M18x1,5	Plug	Robinet à tournant sphérique
3	900 654	T-Verschraubung	T 12L	Thread joint	Raccord union
4	900 651	Winkelverschraubung	x evW 12L vormontiert DKO	Thread joint	Raccord union
5	901 493	Drosselscheibe	D=12mm; d=1,2mm	Baffle	Etrangleur
6	990 178	SVK-Stecker BG3 Schott	M18x1,5mm	Quick release coupling	Coupleur push - pull
7	910 840	Kupplungsmarkierung plus	blau d=18	Coupling marking plus	Couplage de marquage en plus
8	910 842	Kupplungsmarkierung minus	blau d=18	Coupling marking minus	Couplage de marquage moins
9	900 669	Kugelhahn	12L M18x1,5	Plug	Robinet à tournant sphérique
10	900 652	T-Stück vormontiert	x evT 12L	Thread joint	Raccord union
11	915 274	Hy-Schlauch DN10	1610 DKOL/DKOL M18x1,5 90°	Hose	Conduite flexible
12	915 276	Hy-Schlauch DN10	1420 DKOL/DKOL M18x1,5 90°	Hose	Conduite flexible
13	915 270	Hy-Schlauch DN10	1470 DKOL/DKOL M18x1,5 90°	Hose	Conduite flexible
14	902 206	Hy-Schlauch DN10-2SC	2330 DKOL/DKOL M18x1,5	Hose	Conduite flexible
15	915 264	Hy-Schlauch DN10	1180 DKOL/DKOL M18x1,5 90°	Hose	Conduite flexible
16	990 294	Hy-Schlauch DN10-2SC m.Griff	4940 DKOL/DKOL M18x1,5	Hose	Conduite flexible
17	990 296	Hy-Schlauch DN10-2SC m.Griff	4910 DKOL/DKOL M18x1,5	Hose	Conduite flexible
18	915 268	Hy-Schlauch DN10	1240 DKOL/DKOL M18x1,5	Hose	Conduite flexible
19	915 262	Hy-Schlauch DN10	1330 DKOL/DKOL M18x1,5 90°	Hose	Conduite flexible
20	915 266	Hy-Schlauch DN10	1600 DKOL/DKOL M18x1,5	Hose	Conduite flexible
21	900 699	Doppelnippel	12L	Double nippel	Union
22	900 190	Einspannbuchse	36/45/36	Bush	Bague ressort
23	634 476	Hülse 42,5x2,6 20mm	Distanzhülse	Distance tube	Tuyau d'écartement
24	634 482	Hülse 42,5x2,6 23mm	Distanzhülse	Distance tube	Tuyau d'écartement
25	900 660	Drosselscheibe DRS	D=12mm; d=2mm	Baffle	Etrangleur
26	912 664	Hy-Zylinder einstellbar	100/50/695/950-960	Hydraulic cylinder	Cylindre hydraulique



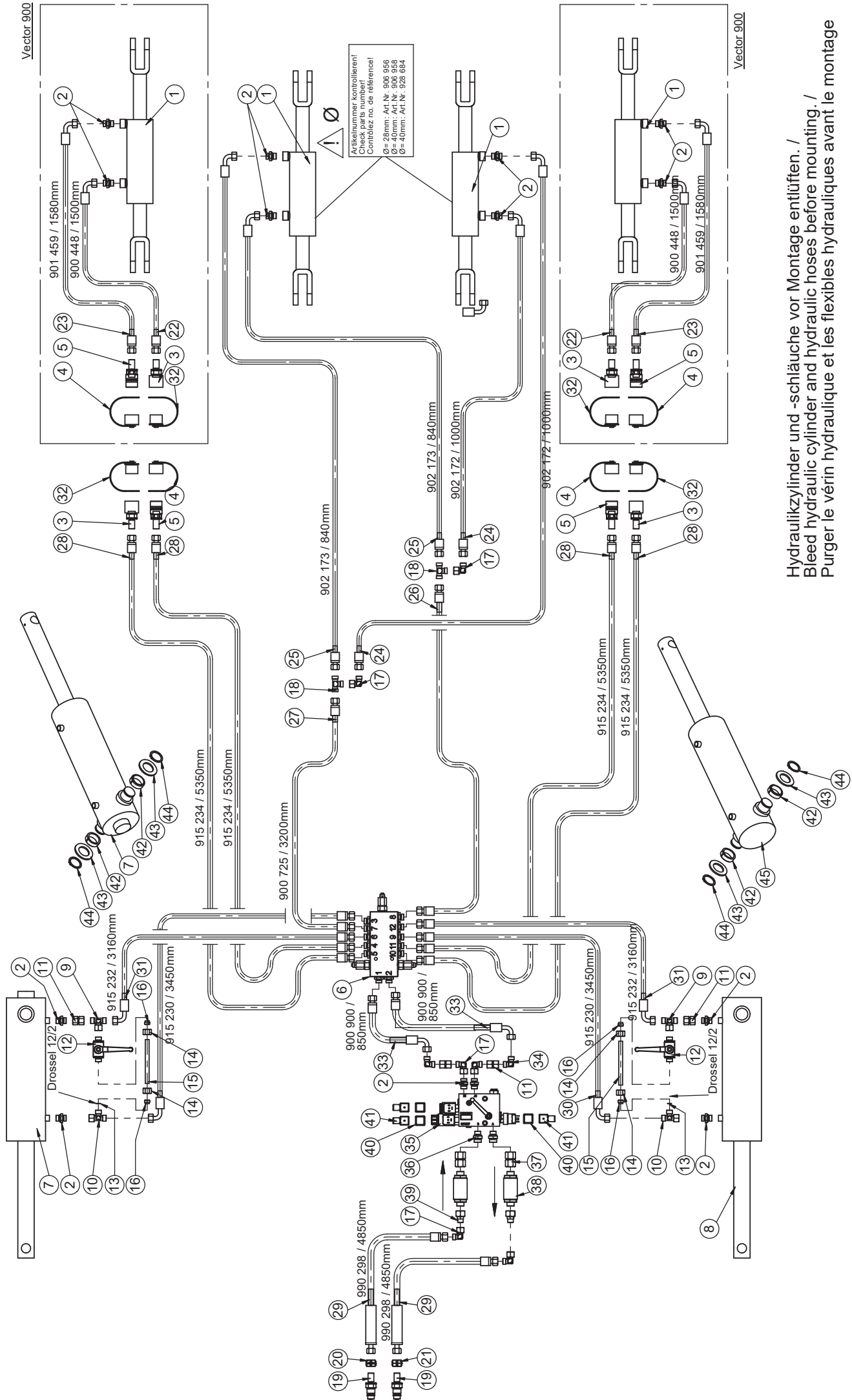
Hydraulikzylinder und -schläuche vor Montage entlüften. /
 Bleed hydraulic cylinder and hydraulic hoses before mounting. /
 Purger le vérin hydraulique et les flexibles hydrauliques avant le montage

Hydraulikplan / Hydraulic plan / Plan hydraulique: Easy-Shift Tiefenverstellung

Pos.	Art.Nr.	Artikelbezeichnung	Zusatzbezeichnung	Description	Désignation
1	**	Hy-Zylinder Gleichgang	70/40/50/600	Hydraulic cylinder	Verin
2	900 678	Zylinderverschraubung	x GE 12L M18x1,5	Thread joint	Raccord union
3	900 061	SRK-Stecker 3-CEL	12L M18x1,5mm	Quick release coupling	Coupleur push - pull
4	900 065	SRK Staubstecker	f. Kupplung 3 rot	Dust plug	Fiche de prise
5	900 064	SRK-Kupplung Muffe 3-schott	12L M18x1,5mm	Hose coupling	Raccord de tuyau
6	928 722	Steuerblock 2017	Vector Tiefenverstellung	Control block	Bloc
7	937 652	Hy-Zylinder	110/50/180/540	Hydraulic cylinder	Verin
8	900 652	T-Stück vormontiert	x evT 12L	Thread joint	Raccord union
9	900 650	L-Stück vormontiert	x evL 12L	Thread joint	Raccord union
10	900 699	Doppelnippel	12L	Double nippel	Union
11	900 669	Kugelhahn	12L M18x1,5	Plug	Robinet à tournant sphérique
12	900 660	Drosselscheibe DRS	D=12mm; d=2mm	Baffle	Etrangleur
13	900 695	Überwurfmutter	12L M18x1,5mm	Nut	Écrou
14	750 280	Hydraulikrohr	135 12x1,5	Hydraulic tube	Tuyau hydraulique
15	900 597	Schneidring m. Weichdichtung	12L	Cutting ring	Bague coupante
16	900 651	Winkelverschraubung	x evW 12L vormontiert DKO	Thread joint	Raccord union
17	900 654	T-Verschraubung	T 12L	Thread joint	Raccord union
18	990 178	SVK-Stecker BG3 Schott	M18x1,5mm	Quick release coupling	Coupleur push - pull
19	910 844	Kupplungsmarkierung plus	rot d=18	Coupling marking plus	Couplage de marquage en plus
20	910 846	Kupplungsmarkierung minus	rot d=18	Coupling marking minus	Couplage de marquage moins
21	900 448	Hy-Schlauch DN6	1500 DKOL/DKOL M18x1,5 90°	Hose	Conduite flexible
22	901 459	Hy-Schlauch DN6	1580 DKOL/DKOL M18x1,5 90°	Hose	Conduite flexible
23	902 172	Hy-Schlauch DN6	1000 DKOL/DKOL M18x1,5 90°	Hose	Conduite flexible
24	902 173	Hy-Schlauch DN6	840 DKOL/DKOL M18x1,5 90°	Hose	Conduite flexible
25	900 723	Hy-Schlauch DN6	3400 DKOL/DKOL M18x1,5	Hose	Conduite flexible
26	900 725	Hy-Schlauch DN6	3200 DKOL/DKOL M18x1,5	Hose	Conduite flexible
27	915 234	Hy-Schlauch DN6	5350 DKOL/DKOL M18x1,5	Hose	Conduite flexible
28	990 298	Hy-Schlauch DN6-2SC m Griff	4850 DKOL/DKOL M18x1,5	Hose	Conduite flexible
29	915 230	Hy-Schlauch DN6	3450 DKOL/DKOL M18x1,5 90°	Hose	Conduite flexible
30	915 232	Hy-Schlauch DN6	3160 DKOL/DKOL M18x1,5 90°	Hose	Conduite flexible
31	900 062	SRK Staubstecker	f. Kupplung 3 rot K1	Dust plug	Fiche de prise
32	900 167	Einspannbuchse	36/45/15	Bush	Bague ressort
33	904 588	U-Scheibe gehärtet	60x36x4	Washer	Rondelle
34	901 488	Sicherungsring für Wellen	A36	Circlip	Circlips

 Durchmesser kontrollieren!
 Check diameter!
 Contrôlez le diamètre!

bis / until / jusqu'à 05.2014: (Ø40 mm) 906 958 (80/40/50/600)
 bis / until / jusqu'à 01.2017: (Ø28 mm) 906 956 (63/28/50/600)
 ab / since / depuis 01.2017: (Ø40 mm) 928 684 (70/40/50/600)



Vector 900

Vector 900

Hydraulikzylinder und -schläuche vor Montage entlüften. /
 Bleed hydraulic cylinder and hydraulic hoses before mounting. /
 Purger le vérin hydraulique et les flexibles hydrauliques avant le montage

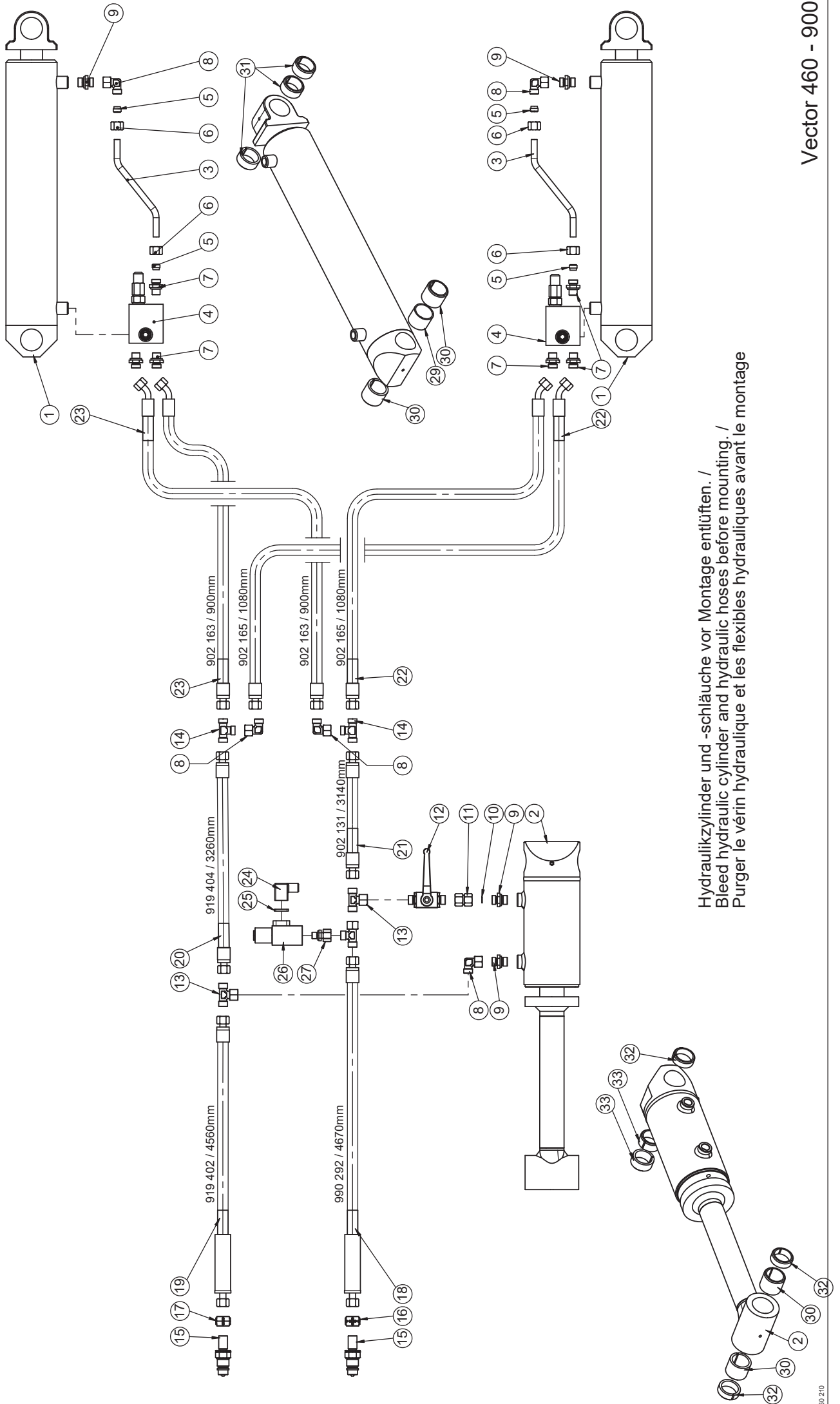
Vector 700 / 900

Hydraulikplan / Hydraulic plan / Plan hydraulique: Elektrisch hydraulische Tiefenverstellung / Electro-hydraulic depth adjustment / Réglage électro-hydraulique profondeur

Pos.	Art.Nr.	Artikelbezeichnung	Zusatzbezeichnung	Description	Désignation
1	**	Hy-Zylinder Gleichgang	70/40/50/600	Hydraulic cylinder	Verin
2	900 678	Zylinderverschraubung	x GE 12L M18x1,5	Thread joint	Raccord union
3	900 061	SRK-Stecker 3-CEL	12L M18x1,5mm	Quick release coupling	Coupleur push - pull
4	900 065	SRK Staubstecker	f. Kupplung 3 rot	Dust plug	Fiche de prise
5	900 064	SRK-Kupplung Muffe 3-schott	12L M18x1,5mm	Hose coupling	Raccord de tuyau
6	928 722	Steuerblock 2017	Vector Tiefenverstellung	Control block	Bloc
7	937 652	Hy-Zylinder	110/50/180/540	Hydraulic cylinder	Verin
8	912 542	Hy-Zylinder	110/50/180/540	Hydraulic cylinder	Verin
9	900 652	T-Stück vormontiert	x evT 12L	Thread joint	Raccord union
10	900 650	L-Stück vormontiert	x evL 12L	Thread joint	Raccord union
11	900 699	Doppelnippel	12L	Double nippel	Union
12	900 669	Kugelhahn	12L M18x1,5	Plug	Robinet à tournant sphérique
13	900 660	Drosselscheibe DRS	D=12mm; d=2mm	Baffle	Etrangleur
14	900 695	Überwurfmutter	12L M18x1,5mm	Nut	Écrou
15	750 280	Hydraulikrohr	135 12x1,5	Hydraulic tube	Tuyau hydraulique
16	900 597	Schneidring m. Weichdichtung	12L	Cutting ring	Bague coupante
17	900 651	Winkelverschraubung	x evW 12L vormontiert DKO	Thread joint	Raccord union
18	900 654	T-Verschraubung	T 12L	Thread joint	Raccord union
19	990 178	SVK-Stecker BG3 Schott	M18x1,5mm	Quick release coupling	Coupleur push - pull
20	910 844	Kupplungsmarkierung plus	rot d=18	Coupling marking plus	Couplage de marquage en plus
21	910 846	Kupplungsmarkierung minus	rot d=18	Coupling marking minus	Couplage de marquage moins
22	900 448	Hy-Schlauch DN6	1500 DKOL/DKOL M18x1,5 90°	Hose	Conduite flexible
23	901 459	Hy-Schlauch DN6	1580 DKOL/DKOL M18x1,5 90°	Hose	Conduite flexible
24	902 172	Hy-Schlauch DN6	1000 DKOL/DKOL M18x1,5 90°	Hose	Conduite flexible
25	902 173	Hy-Schlauch DN6	840 DKOL/DKOL M18x1,5 90°	Hose	Conduite flexible
26	900 723	Hy-Schlauch DN6	3400 DKOL/DKOL M18x1,5	Hose	Conduite flexible
27	900 725	Hy-Schlauch DN6	3200 DKOL/DKOL M18x1,5	Hose	Conduite flexible
28	915 234	Hy-Schlauch DN6	5350 DKOL/DKOL M18x1,5	Hose	Conduite flexible
29	990 298	Hy-Schlauch DN6-2SC m Griff	4850 DKOL/DKOL M18x1,5	Hose	Conduite flexible
30	915 230	Hy-Schlauch DN6	3450 DKOL/DKOL M18x1,5 90°	Hose	Conduite flexible
31	915 232	Hy-Schlauch DN6	3160 DKOL/DKOL M18x1,5 90°	Hose	Conduite flexible
32	900 062	SRK Staubstecker	f. Kupplung 3 rot K1	Dust plug	Fiche de prise
33	900 900	Hy-Schlauch DN6-2SC	850 DKOL/DKOL M18x1,5	Hose	Conduite flexible
34	902 108	Verschraubung	W 12 L	Thread joint	Raccord union
35	917 266	Ventilblock Tiefensteuerung	proportional	Valve block	Bloc de soupapes
36	902 024	Verschraubung	x GE 15L M18x1,5 ED	Thread joint	Raccord union
37	900 899	Doppelnippel	15L	Double nippel	Union
38	917 304	Druckfilter 100µm	ILF W2 RJJ100W1.0/- B3- AA-9005	Filter	Filtre
39	900 641	Reduzierung	x-KOR 15/12L DKO	Thread joint	Raccord union
40	901 454	GDM3-16 Profildichtung	Hirschmannstecker	Rubber seal	Joint en caoutchouc
41	901 453	GDM 3011 schwarz	Hirschmannstecker	Plug	Fiche
42	900 167	Einspannbuchse	36/45/15	Bush	Bague ressort
43	904 588	U-Scheibe gehärtet	60x36x4	Washer	Rondelle
44	901 488	Sicherungsring für Wellen	A36	Circlip	Circlips
45	912 542	Hy-Zylinder	110/50/180/540	Hydraulic cylinder	Verin

 Durchmesser kontrollieren!
 Check diameter!
 Contrôlez le diamètre!

bis / until / jusqu'à 05.2014: (Ø40 mm) 906 958 (80/40/50/600)
 bis / until / jusqu'à 01.2017: (Ø28 mm) 906 956 (63/28/50/600)
 ab / since / depuis 01.2017: (Ø40 mm) 928 684 (70/40/50/600)



Hydraulikzylinder und -schläuche vor Montage entlüften. /
 Bleed hydraulic cylinder and hydraulic hoses before mounting. /
 Purger le vérin hydraulique et les flexibles hydrauliques avant le montage

Hydraulikplan; Deichsel; Elektrisch hydraulische Tiefenverstellung/ Hydraulic plan; Drawbar; Electro-hydraulic depth adjustment / Plan hydraulique; Flèche; Réglage électro-hydraulique profondeur

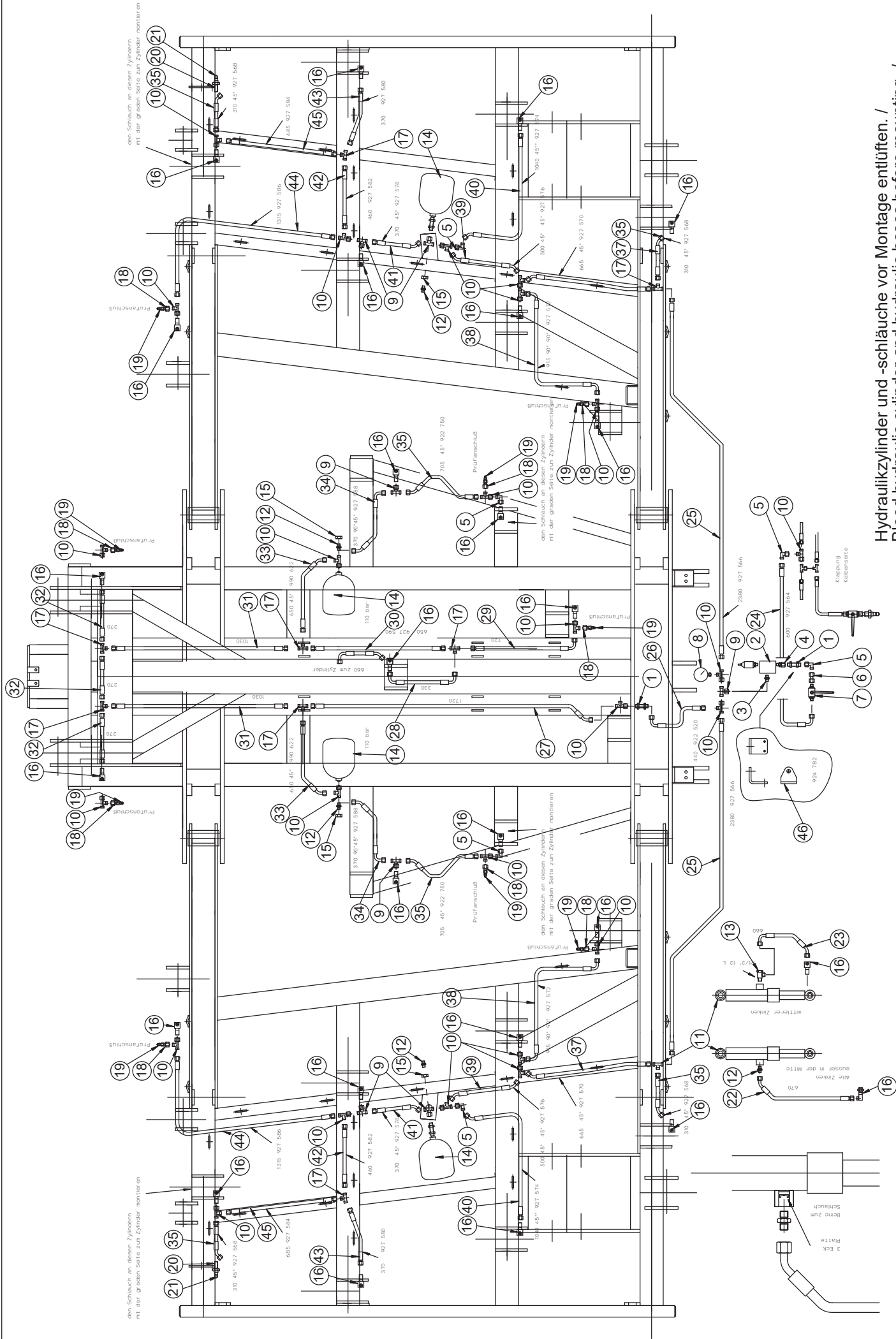
Pos.	Art.Nr.	Artikelbezeichnung	Zusatzbezeichnung	Description	Désignation
1	905 748	Hy-Zylinder	90/45/420/640	Hydraulik cylinder	Verin
2	925 324	Hy-Zylinder	100/50/90/640	Hydraulic cylinder	Cylindre hydraulique
3	906 378	Hy-Leitung Lasthalteventil	12x1,5x500mm	Hydraulic tube	Tuyau hydraulique
4	*923 362	Lasthalteventil Hydac	Fahrwerk vorm. 909 622	Valve	Valve
5	900 597	Schneidring m. Weichdichtung	12L	Cutting ring	Bague coupante
6	900 695	Überwurfmutter	12L M18x1,5mm	Nut	Écrou
7	900 573	Zylinderverschraubung	x GE 12L R 3/8 ED	Thread joint	Raccord union
8	900 651	Winkelverschraubung	x evW 12L vormontiert DKO	Thread joint	Raccord union
9	900 678	Zylinderverschraubung	x GE 12L M18x1,5	Thread joint	Raccord union
10	900 660	Drosselscheibe DRS	D=12mm; d=2mm	Baffle	Etrangleur
11	900 699	Doppelnippel	12L	Double nippel	Union
12	900 669	Kugelhahn	12L M18x1,5	Plug	Robinet à tournant sphérique
13	900 652	T-Stück vormontiert	x evT 12L	Thread joint	Raccord union
14	900 654	T-Verschraubung	T 12L	Thread joint	Raccord union
15	990 178	SVK-Stecker BG3 Schott	M18x1,5mm	Quick release coupling	Coupleur push - pull
16	910 734	Kupplungsmarkierung plus	schwarz d=18	Coupling marking plus	Couplage de marquage en plus
17	910 736	Kupplungsmarkierung minus	schwarz d=18	Coupling marking minus	Couplage de marquage moins
18	990 292	Hy-Schlauch DN12-2SN m.Griff	4670 DKOL/DKOL M18x1,5	Hose	Conduite flexible
19	919 402	Hy-Schlauch DN12-2SN m.Griff	4560 DKOL/DKOL M18x1,5	Hose	Conduite flexible
20	919 404	Hy-Schlauch DN12-2SC	3260 DKOL/DKOL M18x1,5	Hose	Conduite flexible
21	902 131	Hy-Schlauch DN12	3140 DKOL/DKOL M18x1,5	Hose	Conduite flexible
22	902 165	Hy-Schlauch DN12	1080 DKOL/DKOL M18x1,5 45°	Hose	Conduite flexible
23	902 163	Hy-Schlauch DN12	900 DKOL/DKOL M18x1,5 45°	Hose	Conduite flexible
24	901 453	GDM 3011 schwarz	Hirschmannstecker	Plug	Fiche
25	901 454	GDM3-16 Profildichtung	Hirschmannstecker	Rubber seal	Joint en caoutchouc
26	903 187	Druckschalter	20-200bar R1/4"	Load-lowering valve	Valve
27	900 685	Verschraubung	x evGE 12L R1/4" ED	Thread joint	Raccord union
28	900 650	L-Stück vormontiert	x evL 12L	Thread joint	Raccord union
29	634 480	Hülse 42,5x2,6 33mm	Distanzhülse	Distance tube	Tuyau d'écartement
30	900 190	Einspannbuchse	36/45/36	Bush	Bague ressort
31	906 392	Einspannbuchse	36/45/36	Bush	Bague ressort
32	900 167	Einspannbuchse	36/45/15	Bush	Bague ressort
33	906 392	Einspannbuchse	36/45/20	Bush	Bague ressort

* Bei der Bestellung vom Lasthalteventil muss bei allen Maschinen bis SN 301 902 die Pos.5 mitbestellt werden. Das vorhandene Hydraulikrohr muss aufgrund des neuen Lasthalteventils auf den neuen Abstand gekürzt werden.

For orders concerning the hydraulic lock on the hydraulic ram please note that Pos. 5 is inevitable for machines until serial number SN301 902. On those machines the hydraulic pipe needs to be cut down to take on the new hydraulic-lock.

Pour toutes commandes de clapets pour les machines dont le numéro de série va jusqu'à 301 902, il faut commander le clapet de la position 5. Les tuyaux hydraulique rigides doivent être raccourcis pour le montage du nouveau clapet.

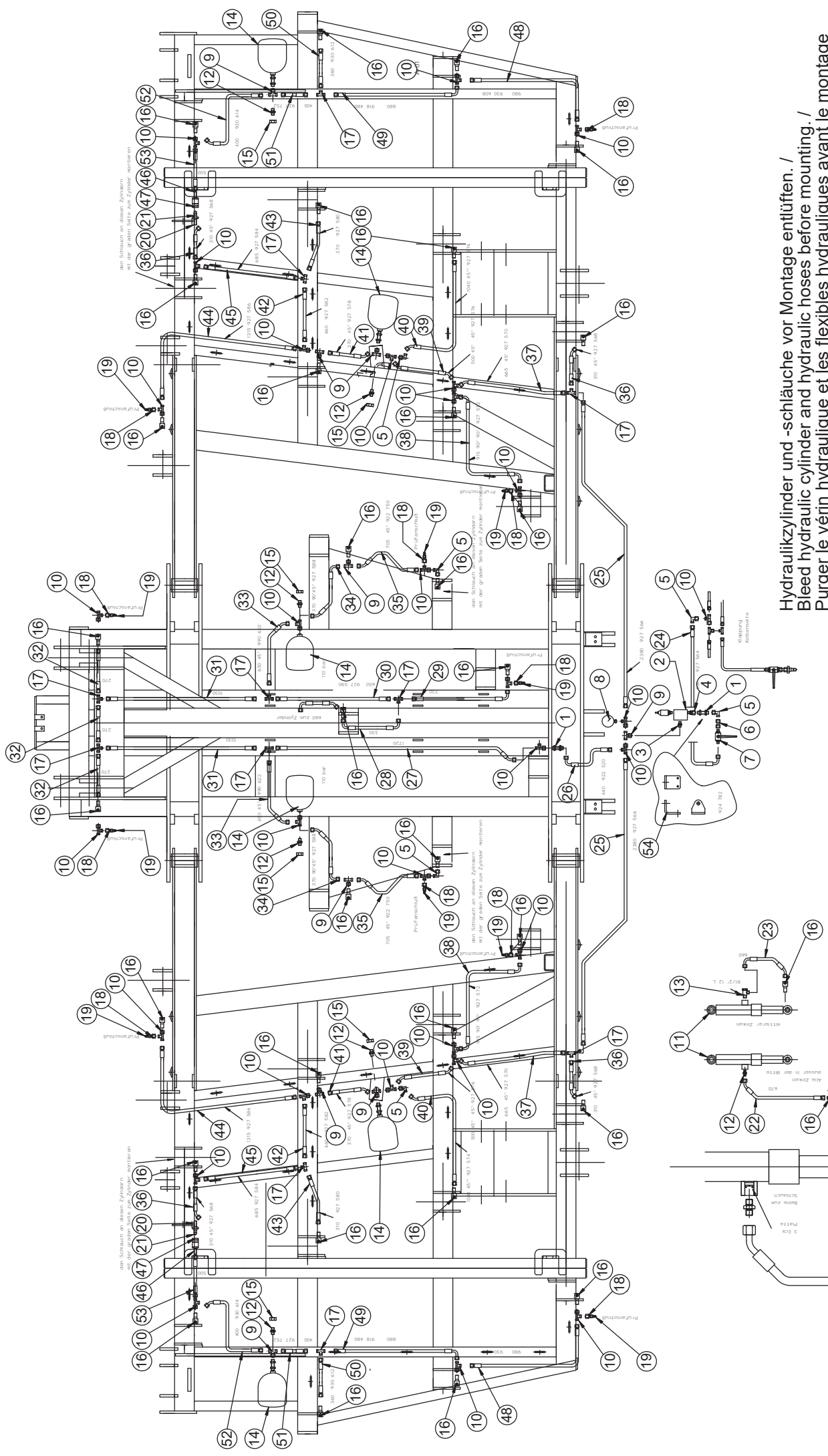
* Zum Lasthalteventil bitte die letzte Seite beachten!
Please, note the last page "Counter balance valve"!
Veuillez noter la dernière page " Valve d'équilibrage ", svp. !



Hydraulikzylinder und -schläuche vor Montage entlüften. /
 Bleed hydraulic cylinder and hydraulic hoses before mounting. /
 Purger le vérin hydraulique et les flexibles hydrauliques avant le montage

Hydraulische Steinsicherung / Hydraulic stone protection / Sécurité non-stop hydraulique

Pos.	Art.Nr.	Artikelbezeichnung	Zusatzbezeichnung	Description	Désignation
1	900 656	Schottverschraubung	x SV 12L DKO	Thread joint	Raccord union
2	925 770	Druckschliessventil + Gehäuse	DSR5E - 010/100V + 275266	Valve	Soupape
3	900 573	Zylinderverschraubung	x GE 12l R3/8 ED vorm. 902 167	Thread joint	Raccord union
4	903 157	Verschraubung vorm.	x evGE 12L R3/8	Thread joint	Raccord union
5	900 651	Winkelverschraubung vormontiert	x evW 12L DKO	Thread Joint	Raccord union
6	900 699	Doppelnippel DKOL12/DKOL12	12L M18x1,5mm	Double nippel	Union
7	900 669	Absperrhahn	12l M18x1,5mm vz.	Plug	Robinet à tournant sphérique
8	902 618	Manometer 0-250bar	m. Verschr. 12L 1/2" d=100mm	Manometer	Manomètre
9	900 652	T-Verschraubung vormontiert	x evT 12L DKO	Thread joint	Raccord union
10	900 650	L-Verschraubung vormontiert	x evL 12L DKO	Thread joint	Raccord union
11	920 532	Hy-Zylinder Steinsicherung	45 / 180 / 350	Hydraulic cylinder	Vérin hydraulique
12	900 676	Zylinderverschraubung	x GE 12L R 1/2	Thread joint	Raccord union
13	910 388	Winkelschwenkverschraubung	AGR 1/2-WD, CEL12	Thread Joint	Raccord union
14	921 882	Membranspeicher	SBO330-1,4E1/112U-330AB090	Pressure accumulator	Accumulateur de pression
15	925 628	Sechskantmutter	M33x1,5 vz.	Nut	Écrou
16	924 954	Winkelschottverschraubung	mit 4kt x WSV 12L vz.	Thread joint	Raccord union
17	900 654	T-Verschraubung	x T12L	Thread joint	Raccord union
18	900 578	Reduzierung	x-KOR 12/8L vorm. DKO	Thread joint	Raccord union
19	900 649	Messanschluß	8L DKO M16x2mm	Thread joint	Raccord union
20	900 064	SRK-Kupplung Muffe 3-Schott	12L M18x1,5	Quick release coupling	Coupleur push - pull
21	900 065	SRK Staubstecker	f. Kupplung 3 rot	Dust plug	Fiche de prise
22	922 744	Hy-Schlauch DN10-2SC	670 DKOL/DKOL M18x1,5 45°	Hose	Conduite flexible
23	922 746	Hy-Schlauch DN10-2SC	660 DKOL 45°/DKOL M18x1,5 90°	Hose	Conduite flexible
24	927 564	Hy-Schlauch DN10-2SC	600 DKOL/DKOL M18x1,5 90°	Hose	Conduite flexible
25	927 566	Hy-Schlauch DN10-2SC	2380 DKOL/DKOL M18x1,5	Hose	Conduite flexible
26	922 520	Hy-Schlauch DN10-2SC	440 DKOL/DKOL M18x1,5 90°	Hose	Conduite flexible
27	922 732	Hy-Schlauch DN10-2SC	1720 DKOL/DKOL M18x1,5 45°	Hose	Conduite flexible
28	922 740	Hy-Schlauch DN10-2SC	330 DKOL 90°/DKOL M18x1,5 90°	Hose	Conduite flexible
29	915 628	Hy-Schlauch DN10-2SC	720 DKOL/DKOL M18x1,5 90°	Hose	Conduite flexible
30	927 590	Hy-Schlauch DN10-2SC	650 DKOL/DKOL M18x1,5	Hose	Conduite flexible
31	922 340	Hy-Schlauch DN10-2SC	1030 DKOL/DKOL M18x1,5	Hose	Conduite flexible
32	922 756	Hy-Schlauch DN10-2SC	270 DKOL/DKOL M18x1,5	Hose	Conduite flexible
33	990 622	Hy-Schlauch DN10-2SC	650 DKOL/DKOL M18x1,5 45°	Hose	Conduite flexible
34	927 588	Hy-Schlauch DN10-2SC	370 DKOL 90°/DKOL M18x1,5 45°	Hose	Conduite flexible
35	922 750	Hy-Schlauch DN10-2SC	705 DKOL/DKOL M18x1,5 45°	Hose	Conduite flexible
36	927 568	Hy-Schlauch DN10-2SC	310 DKOL/DKOL M18x1,5 45°	Hose	Conduite flexible
37	927 570	Hy-Schlauch DN10-2SC	665 DKOL/DKOL M18x1,5 45°	Hose	Conduite flexible
38	927 572	Hy-Schlauch DN10-2SC	915 DKOL/DKOL M18x1,5 90°/90°	Hose	Conduite flexible
39	927 576	Hy-Schlauch DN10-2SC	500 DKOL/DKOL M18x1,5 45°/45°	Hose	Conduite flexible
40	927 574	Hy-Schlauch DN10-2SC	1040 DKOL/DKOL M18x1,5 45°	Hose	Conduite flexible
41	927 578	Hy-Schlauch DN10-2SC	370 DKOL/DKOL M18x1,5 45°	Hose	Conduite flexible
42	927 582	Hy-Schlauch DN10-2SC	460 DKOL/DKOL M18x1,5	Hose	Conduite flexible
43	927 580	Hy-Schlauch DN10-2SC	370 DKOL/DKOL M18x1,5	Hose	Conduite flexible
44	927 586	Hy-Schlauch DN10-2SC	1315 DKOL/DKOL M18x1,5	Hose	Conduite flexible
45	927 584	Hy-Schlauch DN10-2SC	685 DKOL/DKOL M18x1,5	Hose	Conduite flexible
46	924 782	Vector Steinsicherung	Ventilhalteplatte vz.	Bracket	Support



den Schlauch an diesen Zylinder mit dem großen Ende zum Zylinder anschließen.

den Schlauch an diesen Zylinder mit dem großen Ende zum Zylinder anschließen.

den Schlauch an diesen Zylinder mit dem großen Ende zum Zylinder anschließen.

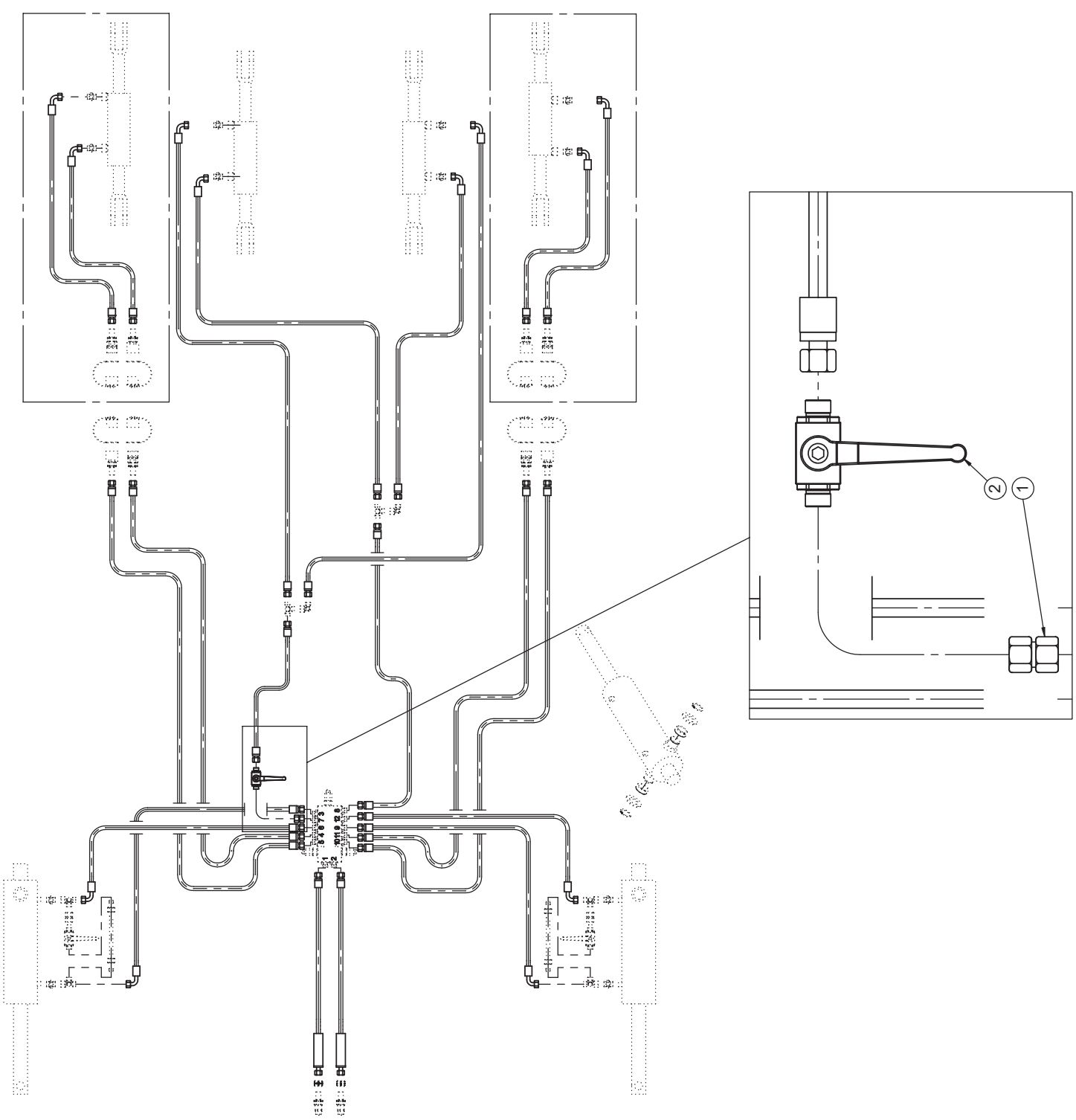
Hydraulikzylinder und -schläuche vor Montage entlüften. /
 Bleed hydraulic cylinder and hydraulic hoses before mounting. /
 Purger le vérin hydraulique et les flexibles hydrauliques avant le montage

Hydraulische Steinsicherung / Hydraulic stone protection / Sécurité non-stop hydraulique

Pos.	Art.Nr.	Artikelbezeichnung	Zusatzbezeichnung	Description	Désignation
1	900 656	Schottverschraubung	x SV 12L DKO	Thread joint	Raccord union
2	925 770	Druckschliessventil + Gehäuse	DSR5E - 010/100V + 275266	Valve	Soupape
3	900 573	Zylinderverschraubung	x GE 12l R3/8 ED vorm. 902 167	Thread joint	Raccord union
4	903 157	Verschraubung vorm.	x evGE 12L R3/8	Thread joint	Raccord union
5	900 651	Winkelverschraubung vormontiert	x evW 12L DKO	Thread Joint	Raccord union
6	900 699	Doppelnippel DKOL12/DKOL12	12L M18x1,5mm	Double nippel	Union
7	900 669	Absperrhahn	12l M18x1,5mm vz.	Plug	Robinet à tournant sphérique
8	902 618	Manometer 0-250bar	m. Verschr. 12L 1/2" d=100mm	Manometer	Manomètre
9	900 652	T-Verschraubung vormontiert	x evT 12L DKO	Thread joint	Raccord union
10	900 650	L-Verschraubung vormontiert	x evL 12L DKO	Thread joint	Raccord union
11	920 532	Hy-Zylinder Steinsicherung	45 / 180 / 350	Hydraulic cylinder	Vérin hydraulique
12	900 676	Zylinderverschraubung	x GE 12L R 1/2	Thread joint	Raccord union
13	910 388	Winkelschwenkverschraubung	AGR 1/2-WD, CEL12	Thread Joint	Raccord union
14	921 882	Membranspeicher	SBO330-1,4E1/112U-330AB090	Pressure accumulator	Accumulateur de pression
15	925 628	Sechskantmutter	M33x1,5 vz.	Nut	Écrou
16	924 954	Winkelschottverschraubung	mit 4kt x WSV 12L vz.	Thread joint	Raccord union
17	900 654	T-Verschraubung	x T12L	Thread joint	Raccord union
18	900 578	Reduzierung	x-KOR 12/8L vorm. DKO	Thread joint	Raccord union
19	900 649	Messanschluß	8L DKO M16x2mm	Thread joint	Raccord union
20	900 064	SRK-Kupplung Muffe 3-Schott	12L M18x1,5	Quick release coupling	Coupleur push - pull
21	900 065	SRK Staubstecker	f. Kupplung 3 rot	Dust plug	Fiche de prise
22	922 744	Hy-Schlauch DN10-2SC	670 DKOL/DKOL M18x1,5 45°	Hose	Conduite flexible
23	922 746	Hy-Schlauch DN10-2SC	660 DKOL 45°/DKOL M18x1,5 90°	Hose	Conduite flexible
24	927 564	Hy-Schlauch DN10-2SC	600 DKOL/DKOL M18x1,5 90°	Hose	Conduite flexible
25	927 566	Hy-Schlauch DN10-2SC	2380 DKOL/DKOL M18x1,5	Hose	Conduite flexible
26	922 520	Hy-Schlauch DN10-2SC	440 DKOL/DKOL M18x1,5 90°	Hose	Conduite flexible
27	922 732	Hy-Schlauch DN10-2SC	1720 DKOL/DKOL M18x1,5 45°	Hose	Conduite flexible
28	922 740	Hy-Schlauch DN10-2SC	330 DKOL 90°/DKOL M18x1,5 90°	Hose	Conduite flexible
29	915 628	Hy-Schlauch DN10-2SC	720 DKOL/DKOL M18x1,5 90°	Hose	Conduite flexible
30	927 590	Hy-Schlauch DN10-2SC	650 DKOL/DKOL M18x1,5	Hose	Conduite flexible
31	922 340	Hy-Schlauch DN10-2SC	1030 DKOL/DKOL M18x1,5	Hose	Conduite flexible
32	922 756	Hy-Schlauch DN10-2SC	270 DKOL/DKOL M18x1,5	Hose	Conduite flexible
33	990 622	Hy-Schlauch DN10-2SC	650 DKOL/DKOL M18x1,5 45°	Hose	Conduite flexible
34	927 588	Hy-Schlauch DN10-2SC	370 DKOL 90°/DKOL M18x1,5 45°	Hose	Conduite flexible
35	922 750	Hy-Schlauch DN10-2SC	705 DKOL/DKOL M18x1,5 45°	Hose	Conduite flexible
36	927 568	Hy-Schlauch DN10-2SC	310 DKOL/DKOL M18x1,5 45°	Hose	Conduite flexible
37	927 570	Hy-Schlauch DN10-2SC	665 DKOL/DKOL M18x1,5 45°	Hose	Conduite flexible
38	927 572	Hy-Schlauch DN10-2SC	915 DKOL/DKOL M18x1,5 90°/90°	Hose	Conduite flexible
39	927 576	Hy-Schlauch DN10-2SC	500 DKOL/DKOL M18x1,5 45°/45°	Hose	Conduite flexible
40	927 574	Hy-Schlauch DN10-2SC	1040 DKOL/DKOL M18x1,5 45°	Hose	Conduite flexible
41	927 578	Hy-Schlauch DN10-2SC	370 DKOL/DKOL M18x1,5 45°	Hose	Conduite flexible
42	927 582	Hy-Schlauch DN10-2SC	460 DKOL/DKOL M18x1,5	Hose	Conduite flexible
43	927 580	Hy-Schlauch DN10-2SC	370 DKOL/DKOL M18x1,5	Hose	Conduite flexible
44	927 586	Hy-Schlauch DN10-2SC	1315 DKOL/DKOL M18x1,5	Hose	Conduite flexible
45	927 584	Hy-Schlauch DN10-2SC	685 DKOL/DKOL M18x1,5	Hose	Conduite flexible
46	900 061	SRK-Stecker 3-Schott	12L M18x1,5mm	Quick release coupling	Coupleur push - pull
47	900 062	SRK Staubstecker	f- Stecker 3 rot K1	Dust plug	Fiche de prise
48	930 608	Hy-Schlauch DN10-2SC	980 DKOL/DKOL M18x1,5	Hose	Conduite flexible
49	918 480	Hy-Schlauch DN10-2SC	880 DKOL/DKOL M18x1,5 90°	Hose	Conduite flexible
50	930 612	Hy-Schlauch DN10-2SC	360 DKOL/DKOL M18x1,5	Hose	Conduite flexible
51	922 752	Hy-Schlauch DN10-2SC	400 DKOL/DKOL M18x1,5	Hose	Conduite flexible
52	930 614	Hy-Schlauch DN10-2SC	400 DKOL/DKOL M18x1,5 45°	Hose	Conduite flexible
53	900 331	Hy-Schlauch DN10-2SC	500 DKOL/DKOL M18x1,5	Hose	Conduite flexible
54	924 782	Vector Steinsicherung	Ventilhalteplatte vz.	Bracket	Support

Hydraulische Steinsicherung / Hydraulic stone protection / Sécurité non-stop hydraulique

Pos.	Art.Nr.	Artikelbezeichnung	Zusatzbezeichnung	Description	Désignation
1	930 278	Hy-Zylinder Steinsicherung	70/45/169/361 Schwimmkolben	Hydraulic cylinder	Cylindre hydraulique
2	902 194	Zylinderverschraubung	x GE 12L G1/4 ED	Thread joint	Raccord union
3	910 388	Winkelschwenkverschraubung	AGR 1/2-WD. CE CEL12	Thread joint	Raccord union
4	930 730	Winkelschwenkverschraubung	x SWVE 12L R1/4	Thread joint	Raccord union
5	900 650	L-Verschraubung vormontiert	x evL 12L DKO	Thread joint	Raccord union
6	900 651	Winkelverschraubung vormontiert	x evW 12L DKO	Thread joint	Raccord union
7	900 669	Absperrhahn	12LM18x1,5mm	Plug	Robinet à tournant sphérique
8	900 699	Doppelnippel DKOL12/DKOL12	12L M18x1,5	Double nippel	Union
9	900 656	Schottverschraubung mit Kontermutter	x SV 12L DKO	Thread joint	Raccord union
10	900 654	T-Verschraubung	x T12L	Thread joint	Raccord union
11	900 929	Winkelschottverschraubung	x WSV 12L	Thread joint	Raccord union
12	925 770	Druckschliessventil + Gehäuse	DSR5E-010/100V+275266	Valve	Soupape
13	900 573	Zylinderverschraubung	x GE 12L R3/8 ED	Thread joint	Raccord union
14	903 157	Verschraubung vorm.	x evGE 12LR R3/8 ED	Thread joint	Raccord union
15	902 618	Manometer 0-250bar	m. Verschr 12L 1/2	Manometer	Manomètre
16	900 652	T-Verschraubung vormontiert	x evT 12L DKO	Thread joint	Raccord union
17	900 676	Zylinderverschraubung	x GE 12L R 1/2	Thread joint	Raccord union
18	921 882	Druckspeicher		Pressure accumulator	Accumulateur de pression
19	925 628	Sechskantmutter	M33x1,5vz	Nut	Écrou
20	900 578	Reduzierung	x KOR 12/8L vorm. DKO	Thread joint	Raccord union
21	900 649	Meßanschluß	8L DKO M16x2mm	Thread joint	Raccord union
22	928 800	Winkelverschraubung vorm.	x evW 12LOMD 45°	Thread joint	Raccord union
23	916 460	Hy-Schlauch DN6-2SC	450DKOL/DKOL M18x1,5 90°	Hose	Conduite flexible
24	930 692	Hy-Schlauch DN6-2SC	380DKOL/DKOL M18x1,5 90°	Hose	Conduite flexible
25	930 694	Hy-Schlauch DN6-2SC	930DKOL/DKOL M18x1,5 90°	Hose	Conduite flexible
26	930 696	Hy-Schlauch DN6-2SC	1840 DKOL/DKOL M18x1,5 90°	Hose	Conduite flexible
27	930 696	Hy-Schlauch DN6-2SC	1720 DKOL/DKOL M18x1,5 45°	Hose	Conduite flexible
28	911 084	Hy-Schlauch DN6-2SC	1640 DKOL/DKOL M18x1,5 90°	Hose	Conduite flexible
29	930 702	Hy-Schlauch DN6-2SC	640 DKOL/DKOL M18x1,5	Hose	Conduite flexible
30	930 700	Hy-Schlauch DN6-2SC	1930 DKOL/DKOL M18x1,5 90°/45°	Hose	Conduite flexible
31	902 172	Hy-Schlauch DN6-2SC	1000 DKOL/DKOL M18x1,5 90°	Hose	Conduite flexible
32	900 548	Hy-Schlauch DN6-2SC	1030 DKOL/DKOL M18x1,5	Hose	Conduite flexible
33	930 704	Hy-Schlauch DN6-2SC	270 DKOL/DKOL M18x1,5	Hose	Conduite flexible
34	900 153	Hy-Schlauch DN6-2SC	860 DKOL/DKOL M18x1,5 90°	Hose	Conduite flexible
35	990 832	Hy-Schlauch DN10-2SC	850 DKOL/DKOL M18x1,5 45°	Hose	Conduite flexible
36	930 722	Hy-Schlauch DN10-2SC	1400 DKOL/DKOL M18x1,5 90°	Hose	Conduite flexible
37	927 564	Hy-Schlauch DN10-2SC	600 DKOL/DKOL M18x1,5 90°	Hose	Conduite flexible
38	927 566	Hy-Schlauch DN10-2SC	2380 DKOL/DKOL M18x1,5	Hose	Conduite flexible
39	922 520	Hy-Schlauch DN10-2SC	440 DKOL/DKOL M18x1,5	Hose	Conduite flexible
40	922 732	Hy-Schlauch DN10-2SC	1720 DKOL/DKOL M18x1,5 45°	Hose	Conduite flexible
41	915 528	Hy-Schlauch DN10-2SC	720 DKOL/DKOL M18x1,5 90°	Hose	Conduite flexible
42	927 590	Hy-Schlauch DN10-2SC	650 DKOL/DKOL M18x1,5	Hose	Conduite flexible
43	922 340	Hy-Schlauch DN10-2SC	1030 DKOL/DKOL M18x1,5	Hose	Conduite flexible
44	922 756	Hy-Schlauch DN10-2SC	270 DKOL/DKOL M18x1,5	Hose	Conduite flexible
45	990 622	Hy-Schlauch DN10-2SC	650 DKOL/DKOL M18x1,5	Hose	Conduite flexible
46	927 588	Hy-Schlauch DN10-2SC	370 DKOL/DKOL M18x1,5 45°	Hose	Conduite flexible
47	922 750	Hy-Schlauch DN10-2SC	705 DKOL/DKOL M18x1,5 45°	Hose	Conduite flexible

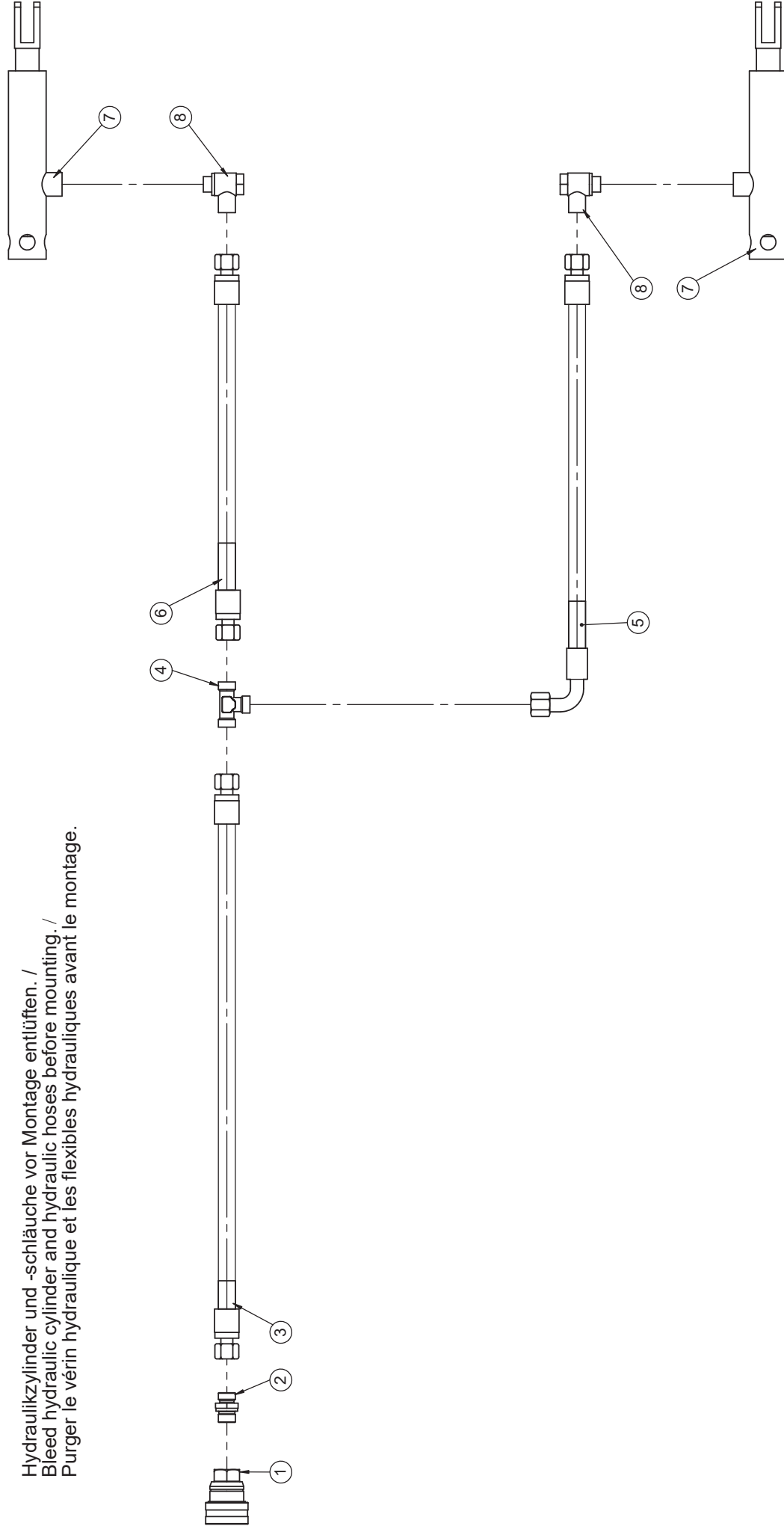


Vector

Hydraulikplan; Radsatz mit Spurlockerer / Hydraulic plan; Gear set with track looser / Plan hydraulique;
Engranges avec effaceur de traces

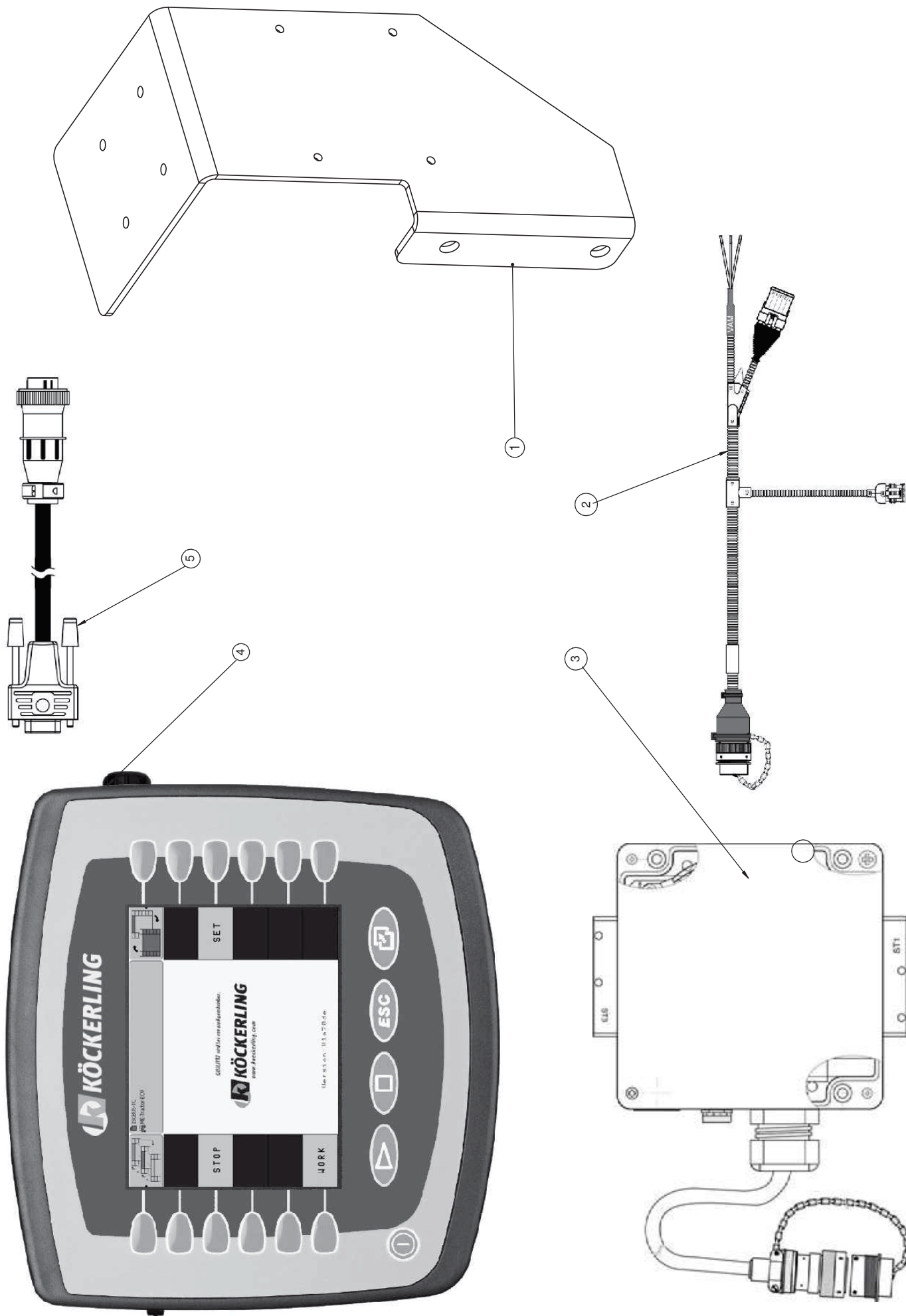
Pos.	Art.Nr.	Artikelbezeichnung	Zusatzbezeichnung	Description	Désignation
1	900 699	Doppelnippel	12L	Double nippel	Union
2	900 669	Kugelhahn	12L M18x1,5	Plug	Robinet à tournant sphérique

Hydraulikzylinder und -schläuche vor Montage entlüften. /
Bleed hydraulic cylinder and hydraulic hoses before mounting. /
Purger le vérin hydraulique et les flexibles hydrauliques avant le montage.



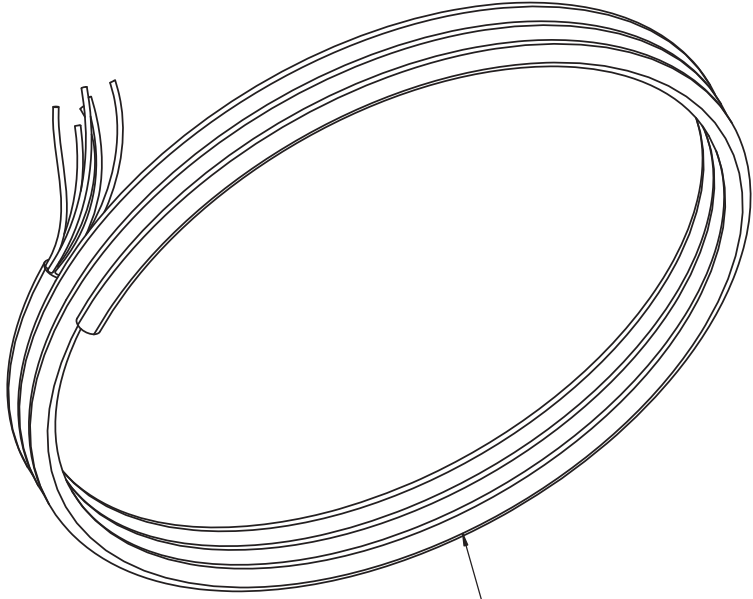
Hydraulische Bremse / Hydraulic brake / Frein hydraulique

Pos.	Art.Nr.	Artikelbezeichnung	Zusatzbezeichnung	Description	Désignation
1	900 637	Steckkupplung	für Hydraulikbremse M18x1,5	Quick release coupling	Coupleur push - pull
2	900 678	Zylinderverschraubung	x GE 12L M18x1,5	Thread joint	Raccord union
3	927 654	Hy-Schlauch DN10-2SC m. Griff	6900 DKOL/DKOL M18x1,5	Hose	Conduite flexible
4	900 654	T-Verschraubung	T 12L	Thread joint	Raccord union
5	925 774	Hy-Schlauch DN10-2SC	2050 DKOL/DKOL M18x1,5 90°	Hose	Conduite flexible
6	900 508	Hy-Schlauch DN10-2SC	3000 DKOL/DKOL M18x1,5	Hose	Conduite flexible
7	904 248	Hy-Bremszylinder	EW 25/110/240	Hydraulic cylinder	Verin
8	900 779	Winkelschwenkverschraubung	x SWVE 12L R3/8"	Thread joint	Raccord union



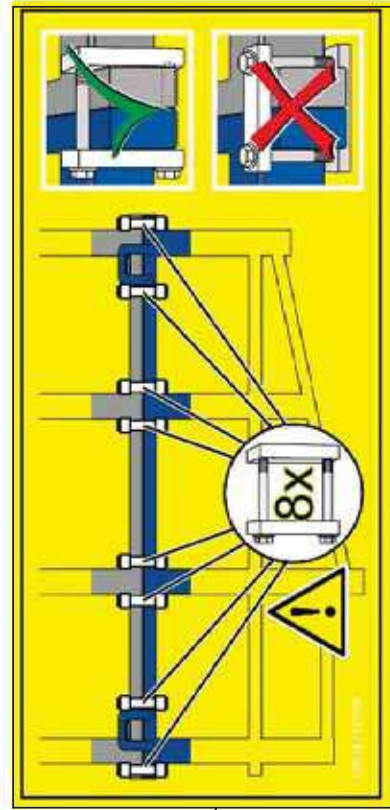
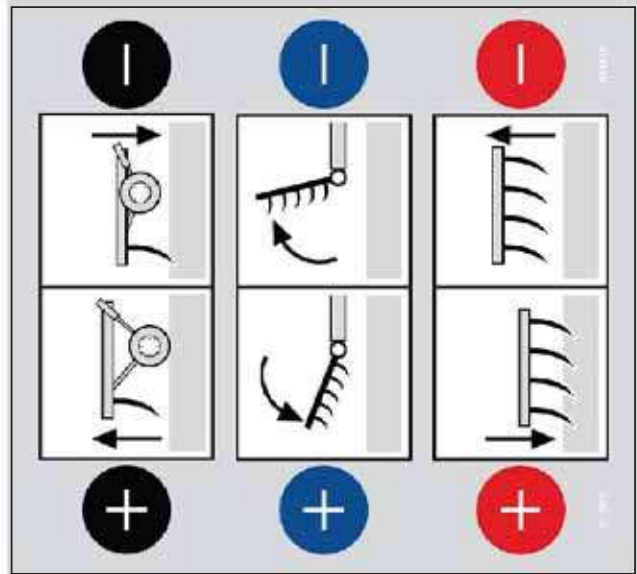
Müller Terminal / Terminal ISO-BUS / Terminal ISO-BUS

Pos.	Art.Nr.	Artikelbezeichnung	Zusatzbezeichnung	Description	Désignation
1	990 190	Halterung Jobrechner	Teil 401 vz.	Bracket	Support
2	915 378	Kabelbaum Grubbersteuerung	Vector Easy Shift	Wiring loom	Faisceau électrique
3	915 834	WTK Jobrechner	-	Job calculator	Terminal ISO-BUS
4	990 190	Terminal ISO-BUS Müller	-	Terminal ISO-BUS	Terminal ISO-BUS
5	906 163	Anschlußkabel Basic Terminal	-	Cables	Câble



Tiefenanzeiger / Display / Affichage

Pos.	Art.Nr.	Artikelbezeichnung	Zusatzbezeichnung	Description	Désignation
1	921 024	Anschlußkabel 10m	5 pol. für Tiefenanzeiger	Cables	Câble
2	921 002	Tiefenanzeige fo 120 GE	inkl. Halter	Display	Affichage



ACHTUNG!

Lockpin:
M12 = 100 Nm (50h)
M16 = 230 Nm (50h)
M20 = 580 Nm (50h)

ATTENTION!

D Vor Inbetriebnahme die Betriebsanleitung und Sicherheitshinweise lesen und beachten!
F Lire le livret d'entretien et les conseils de sécurité avant la mise en marche et en tenir compte pendant le fonctionnement!
GB Carefully read Operator's Manual before handling the machine. Observe instructions and safety rules when operating!

Aufkleber / Sticker / Étiquette adhesive

Pos.	Art.Nr.	Artikelbezeichnung	Zusatzbezeichnung	Description	Désignation
1	901 953	Aufkleber Warnschild Nr. 33	Radmutter	Sticker number 33.	Étiquette adhésive no. 33
2	901 958	Aufkleber Warnschild Nr. 15	Ölaustrittsgefahr	Bearing	Étiquette adhésive no. 15
3	901 960	Aufkleber Warnschild Nr. 14	Klappgefahr	Washer	Étiquette adhésive no. 14
4	901 962	Aufkleber Warnschild Nr. 13	Quetschgefahr	Bearing	Étiquette adhésive no. 13
5	901 964	Aufkleber Warnschild Nr.12	Schlepper	Washer	Étiquette adhésive no. 12
6	901 989	Aufkleber	Lockpin	Castellated nut	Étiquette adhésive
7	939 518	Aufkleber	Brückenposition Vector	Sticker	Étiquette adhésive
8	915 710	Aufkleber hydr. Kennzeichnung	Vario / Vector	Sticker	Étiquette adhésive

Vector

△ = 24 h

○ = 200 h

91964Z / 21062Z

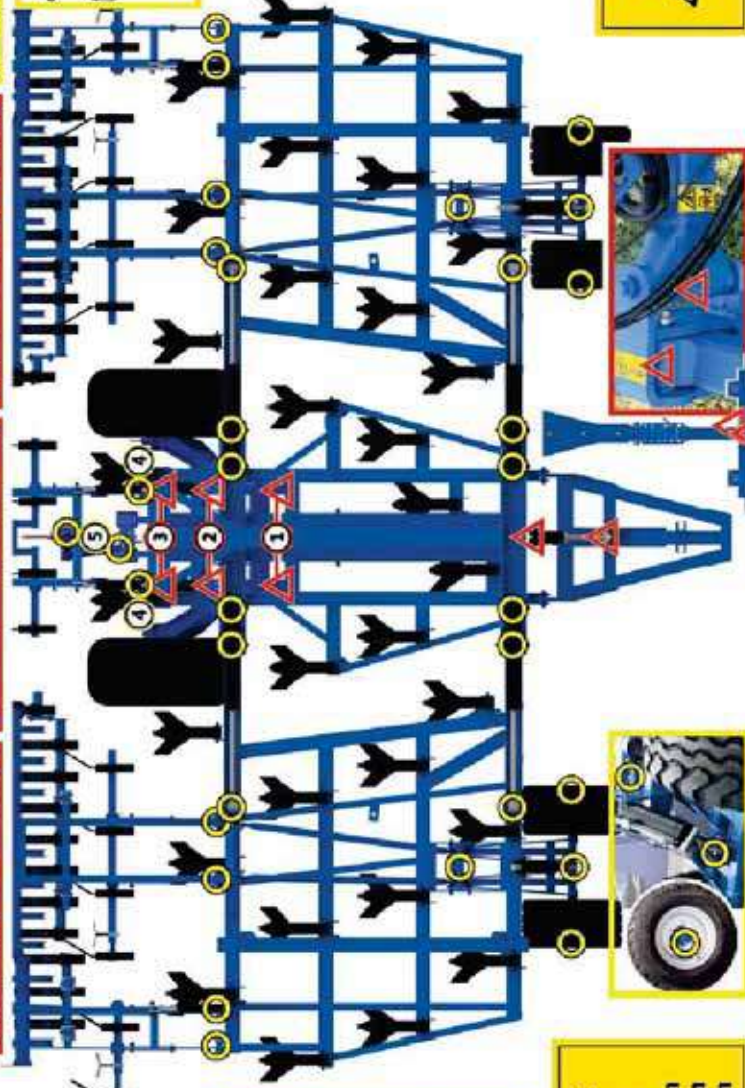
Lockpin:

☞ = 50 h

M12 = 100 Nm

M16 = 230 Nm

M20 = 580 Nm



①

Aufkleber / Sticker / Étiquette adhesive

Pos.	Art.Nr.	Artikelbezeichnung	Zusatzbezeichnung	Description	Désignation
1	939 442	Aufkleber SP Werkzeugkiste	Vector	Sticker	Étiquette adhésive

Dichtsätze für Hydraulikzylinder / Seal for hydraulic cylinder / Pochette de joints pour verin hydraulique

Für die Bestellung von Dichtsätzen für Hydraulikzylinder bitte unbedingt folgende Nummern angeben:

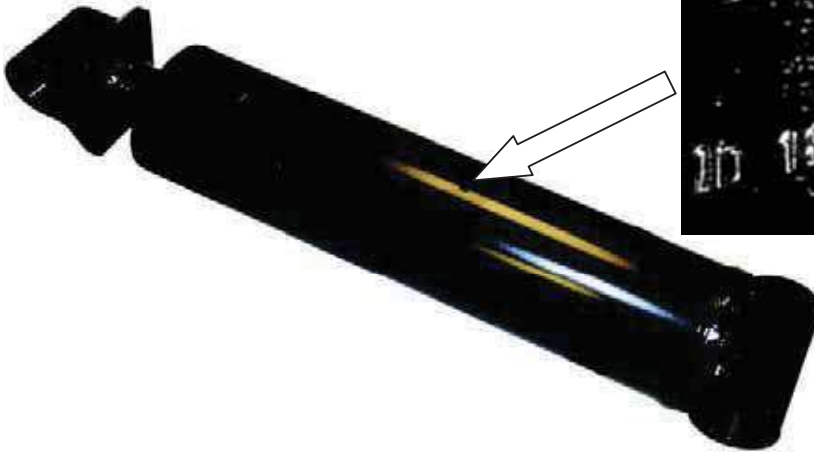
- ID-Nummer des Hy.-Zylinder (auf dem Kolben eingeschlagen)
- Maschinentyp
- Baujahr
- Seriennummer

When ordering seals for hydraulic cylinders indicate following numbers, please:

- ID-number of hy. cylinder (is printed on the cylinder)
- Type of machine
- Year of construction
- Serial number of the machine

Pour la commande des pochettes de joints pour les verins hydrauliques, veuillez s.v.p. indiquer impérativement les numéros suivants:

- ID - numéro du verin (estampillé sur le cylindre)
- Type de machine
- Année de fabrication
- Numéro de série

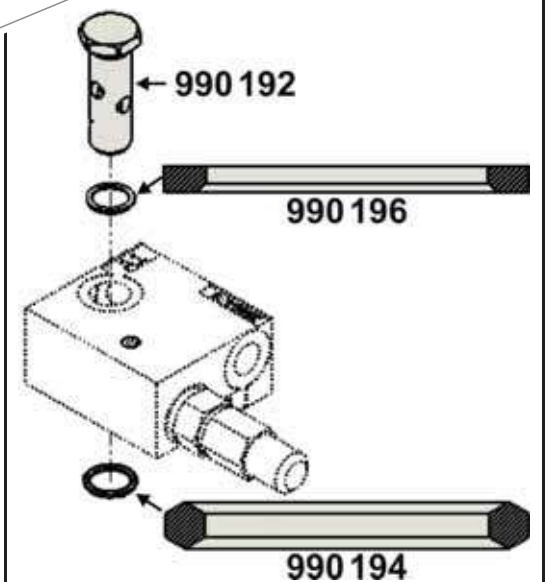


Lasthalteventil / Counter balance valve / Valve d'équilibrage

Baujahr / Construction year / Année de fabrication :	→ 08/2012	09/2012 - 01/2016	02/2016 →
Artikel Nr. / Parts number / No.de référence Ventilgehäuse / Valve housing / Corps de distributeur	903 156 Aluminium	909 622 Stahl / Steel / Acier	923 362 Stahl / Steel / Acier
Hohlschraube / Hollow screw / Vis creuse Abdichtungscheibe / Seal ring / Bague d'étanchéité Dichtkantenring / Seal ring / Bague d'étanchéité Dichtring DIN 3869 / Seal ring / Bague d'étanchéité Anzugsmoment / Torque / Couple de rotation	900 777 900 041 - - 78Nm	990 192 - 990 194 990 196 100Nm	990 192 - 990 194 990 196 100Nm
Abmaße / Dimensions / Dimension Länge / Length / Longueur Breite / Width / Largeur Höhe / Height / Hauteur	7,5cm 3cm 6,5cm	7cm 4cm 8cm	7cm 4cm 8cm
Ventilpatrone / Valve cartridge / Cartouche Anzugsmoment	923 416 50Nm	915 280 / 930 724* 50Nm	923 416 50Nm



***930 724 nur in folgenden Ventilblöcken verwendet /**
***930 724 only used in the following valve blocks /**
***930 724 n'est utilisé que dans les blocs de soupapes suivants :**
 - Vector 908 652
 - Vitu: 916 966, 925 624, **bis** / until / jusqu'à 02/2017** 919 042
**** Baujahr / year of construction / année de fabrication**





930836 Ersatzteilliste VECTOR 700/900
KÖCKERLING behält sich technische Änderungen, die der Weiterentwicklung dienen, vor.

 **KÖCKERLING**

Landmaschinenfabrik Köckerling GmbH & Co. KG
Lindenstraße 11-13
33415 Verl
Telefon +49 (0) 52 46 - 96 08-0 /-16 /-22
Telefax +49 (0) 52 46 - 96 08-55
www.koeckerling.de
ersatzteile@koeckerling.de

 **KÖCKERLING**

France SAS
ZAC du Pays de Sées
F - 61500 Sées
Tél.: 02 33 27 69 16
Fax: 02 33 29 43 19
info.france@koeckerling.com
www.koeckerling.com