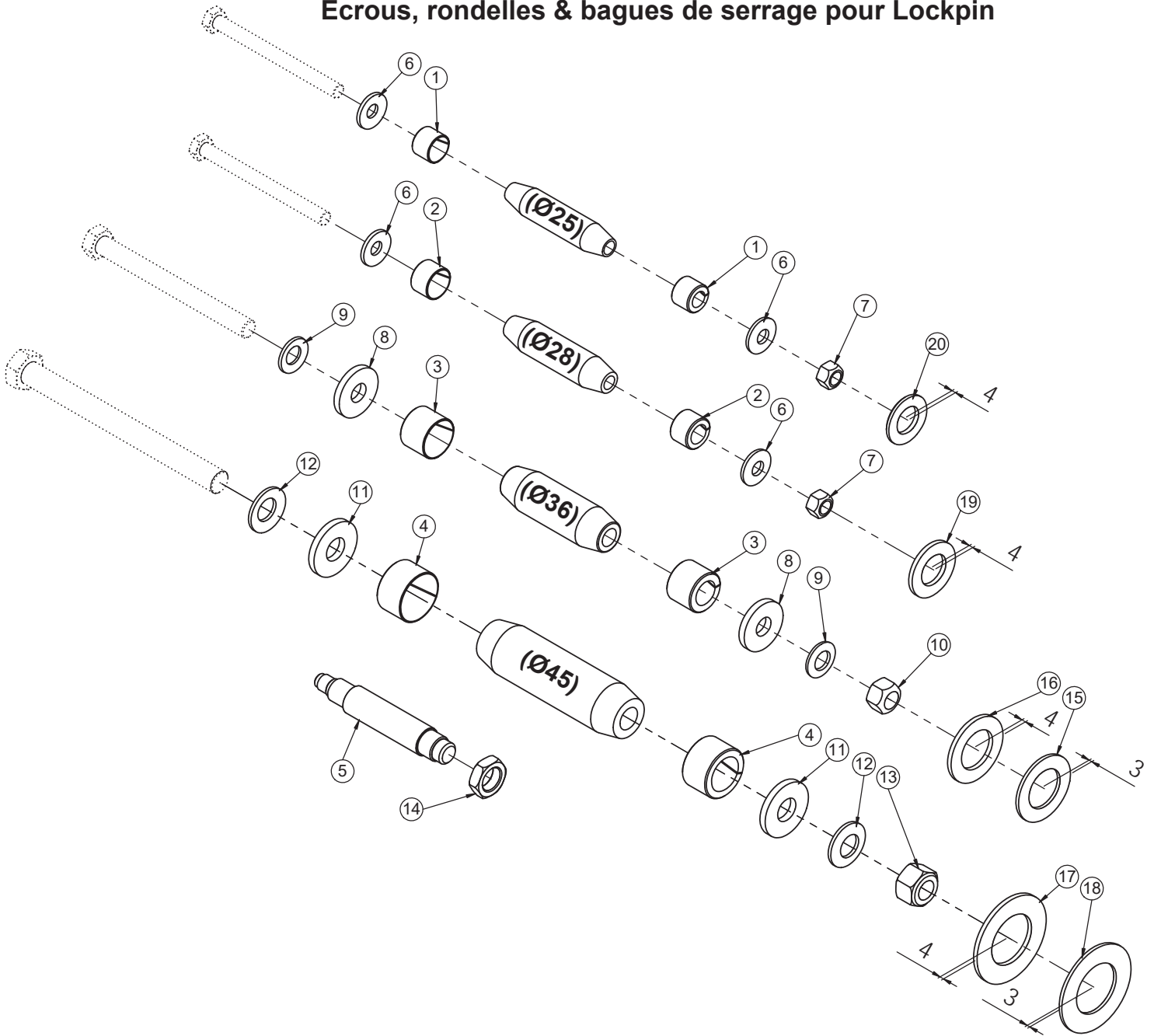


Ersatzteilliste
Parts book
Pièces de rechange



**Muttern, Sperrkantscheiben & Spannhülsen für Lockpin /
Nuts, washers & spring bushes for Lockpin /
Écrous, rondelles & bagues de serrage pour Lockpin**



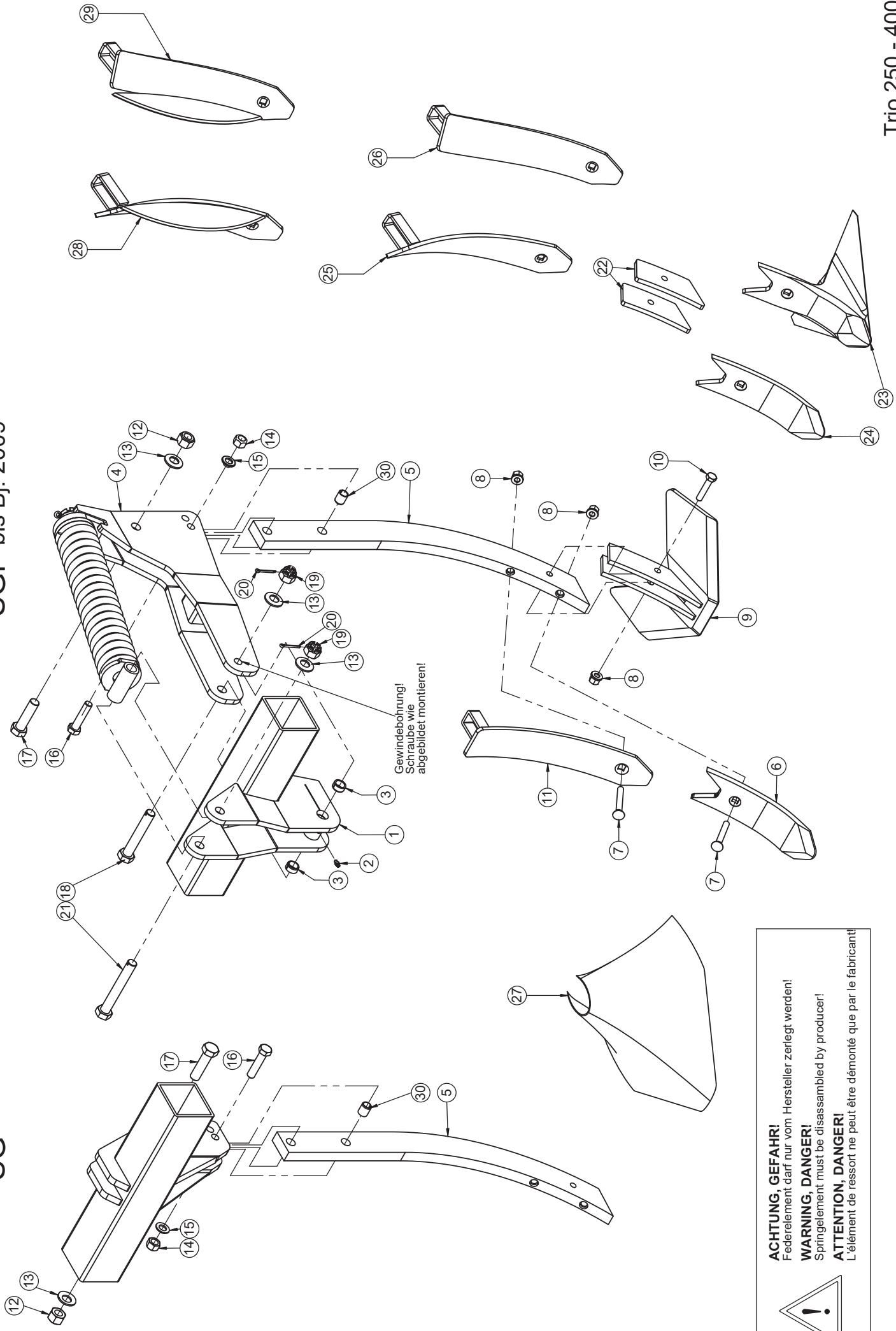
Pos.	Art.Nr.	Artikelbezeichnung	Zusatzbezeichnung	Description	Désignation
1	906 196	Spannhülse	25/19	Spring bush	Bague de serrage
2	906 206	Spannhülse	28/19	Spring bush	Bague de serrage
3	906 208	Spannhülse	36/12-20	spring bush	Bague de serrage
4	910 800	Spannhülse	45/27	spring bush	Bague de serrage
5	906 300	Lockpin-Demontagedorn	M22	Lockpin disassembling tool	chasse-Lockpin
6	902 628	Sperrkantscheibe (VT)	12mm zk verstärkt Form B	Washer	Rondelle
7	901 618	Mutter	M12 10.0 zk	Nut	Écrou
8	901 821	Scheibe gehärtet	17x45x6mm zk	Washer	Rondelle
9	901 628	Sperrkantscheibe	16mm zk	Washer	Rondelle
10	901 620	Mutter	M16 10.0 zk	Nut	Écrou
11	910 802	Scheibe gehärtet	21x50x6mm zk	Washer	Rondelle
12	901 630	Sperrkantscheibe	20mm	Washer	Rondelle
13	901 622	Mutter	M20 10.0 zk	Nut	Écrou
14	901 478	Mutter	M22x1.5 DIN 936	Nut	Écrou
15	906 540	U-Scheibe gehärtet	60x36x3	Washer	Rondelle
16	904 588	U-Scheibe gehärtet	60x36x4	Washer	Rondelle
17	915 786	U-Scheibe d=46	4	Washer	Rondelle
18	915 784	U-Scheibe	46mm t=3mm	Washer	Rondelle
19	901 639	U-Scheibe d=28mm	4mm	Washer	Rondelle
20	901 638	U-Scheibe d=25mm	4mm	Washer	Rondelle

 Inhaltsverzeichnis / Content / Contenu

Zinkenelement	Tine element	Élément de tige	5
Schare	Coulter point	Pointe de soc	9
Hauptrahmen	Centre frame	Châssis	17
Anbauarm (ab 01/2018)	Arm for roller (from 01/2018)	Bras pour rouleau (à partir de 01/2018)	33
Halter Ringmaulschlüssel	Bracket combination wrench	Clé mixte le manche	39
Anbauarm (bis 12/2017)	Arm for roller (until 12/2017)	Bras pour rouleau (à partir de 12/2017)	41
Nivellator	Leveller	Niveleur	45
Scheibennivellator	Disk leveller	Niveleur disque	49
Hy - Tiefenverstellung	Hydraulic depth control	Réglage hydraulique du terrage	55
Walzenlager	Bearing	Roulement	59
Walze 250	Roller 250	Rouleau 250	61
Walze 300	Roller 300	Rouleau 300	65
Walze 350	Roller 350	Rouleau 350	71
Walze 400	Roller 400	Rouleau 400	75
Striegelhalter DSTS	Seedbed tine DSTS	Peigne DSTS	81
Nachstriegel; Abstreifer	Seedbed tine; Scraper	Peigne; Racleur	83
Beleuchtungshalter	Lighting bracket	Support d' éclairage	89
Beleuchtungskabelsatz	Lighting cables	Câbles d' éclairage	95
LED Beleuchtung	LED Lighting	LED Éclairage	97
Stützrad	Depth wheel	Roue de profondeur	99
Seitenschild	Side plate	Plaque	101
Randscheibe	Outside disc	Le disque de bordure	103
Kleinsämaschine (APV)	Seed drill (APV)	Semoir (APV)	105
Drillbox	Drillbox	Drillbox	121
Hydraulikpläne:	Hydraulic plans:	Plans hydrauliques :	
- Drillbox	- Drillbox	- Drillbox	123
- Klappung	- Folding	- Rabattement	125
- Tiefenverstellung →09/2020	- Depth control →09/2020	- Réglage du terrage →09/2020	127
Montage LED Beleuchtung	Assembly LED Lighting	Montage LED Éclairage	136
Dichtsätze für Hy-Zylinder	Seal für hydraulique cylinder	Pochette de joints pour verin hydraulique	137

SG

SGF bis Bj. 2009





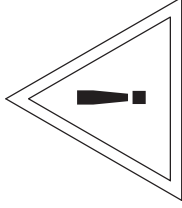
ACHTUNG, GEFAHR!
 Federelement darf nur vom Hersteller zerlegt werden!

WARNING, DANGER!
 Springelement must be disassembled by producer!

ATTENTION, DANGER!
 L'élément de ressort ne peut être démonté que par le fabricant!

Zinkenelement / Tine element / Élément de Tige

Pos.	Art.Nr.	Artikelbezeichnung	Zusatzbezeichnung	Description	Désignation
1	506 073	Aufnahme Trägerarm	zum Anschweißen	Bracket	Support
2	506 435	Schmiernippel	M6x1 gerade	Grease nipple	Graisneur
3	900 191	Einspannbuchse	20/26/12	Bush	Bague ressort
4	084 241	SGF-Element kpl.	bis Bj. 2009	SGF-Element cpl.	SGF-Élément
5	506 048	Topmix Stiel	60x25x725mm	Tine	Tige
6	506 065	TopMix Scharspitze	80x14 mm	Lower part of points	Soc en dessous
7	900 871	Senkschraube	M12x90 DIN 608 10.9	Bolt	Vis
8	901 215	Bundmutter	M12 SW19 10.9 zk	Nut	Ecrout
9	506 025	TopMix Flügelschar	350x10mm	Points winged	Soc patte d'oise
10	901 528	Sechskantschraube	M12x60 10.9zk	Bolt	Vis
11	907 020	TopLeitblech gerade	mit Haltebügel	Upper part of points	Soc en haut
12	901 622	Mutter	M20 10.0 zk	Nut	Écrou
13	901 630	Sperrkantscheibe	20mm	Washer	Rondelle
14	901 620	Mutter	M16 10.0 zk	Nut	Écrou
15	901 636	U-Scheibe	17mm	Washer	Rondelle
16	901 549	Sechskantschraube	M16x70mm 10.9 zk	Bolt	Vis
17	904 888	Sechskantschraube	M20x75mm 10.9 zk	Bolt	Vis
18	904 866	Sechskantschraube mit Bohrung	M20x120	Bolt with drill hole	Vis
19	901 225	Kronenmutter	M20 DIN 935	Nut	Ecrout
20	901 667	Splint	4,5x40	Pin	Goupille
21	904 884	Sechskantschraube mit Bohrung	M20x140	Bolt with drill hole	Vis
22	906 430	TopMix Stabplatte	10mm	Topmix Plate	Topmix Plaque
23	506 055	TopMix Gänsefußschar	320x10mm	Points	Soc
24	506 069	TopMix Scharspitze	80x14mm aufgeschweißt	Lower part of points	Soc en dessous
25	907 026	TopLeitblech rechts	mit Haltebügel	Upper part of points right	Soc en haut droite
26	907 024	TopLeitblech links	mit Haltebügel	Upper part of points left	Soc en haut gauche
27	904 824	Abdeckhaube	TopMix Schar	Protective cover	Pochette
28	907 132	Toprandleitblech rechts gebogen		Guide plate, right	Plaque de guidage, droite
29	907 134	Toprandleitblech links gebogen		Guide plate, left	Plaque de guidage, gauche
30	901 672	Spannstift leichte Ausführung	20x24mm roh	C-lock pin	Oupille de serrage



ACHTUNG, GEFAHR!

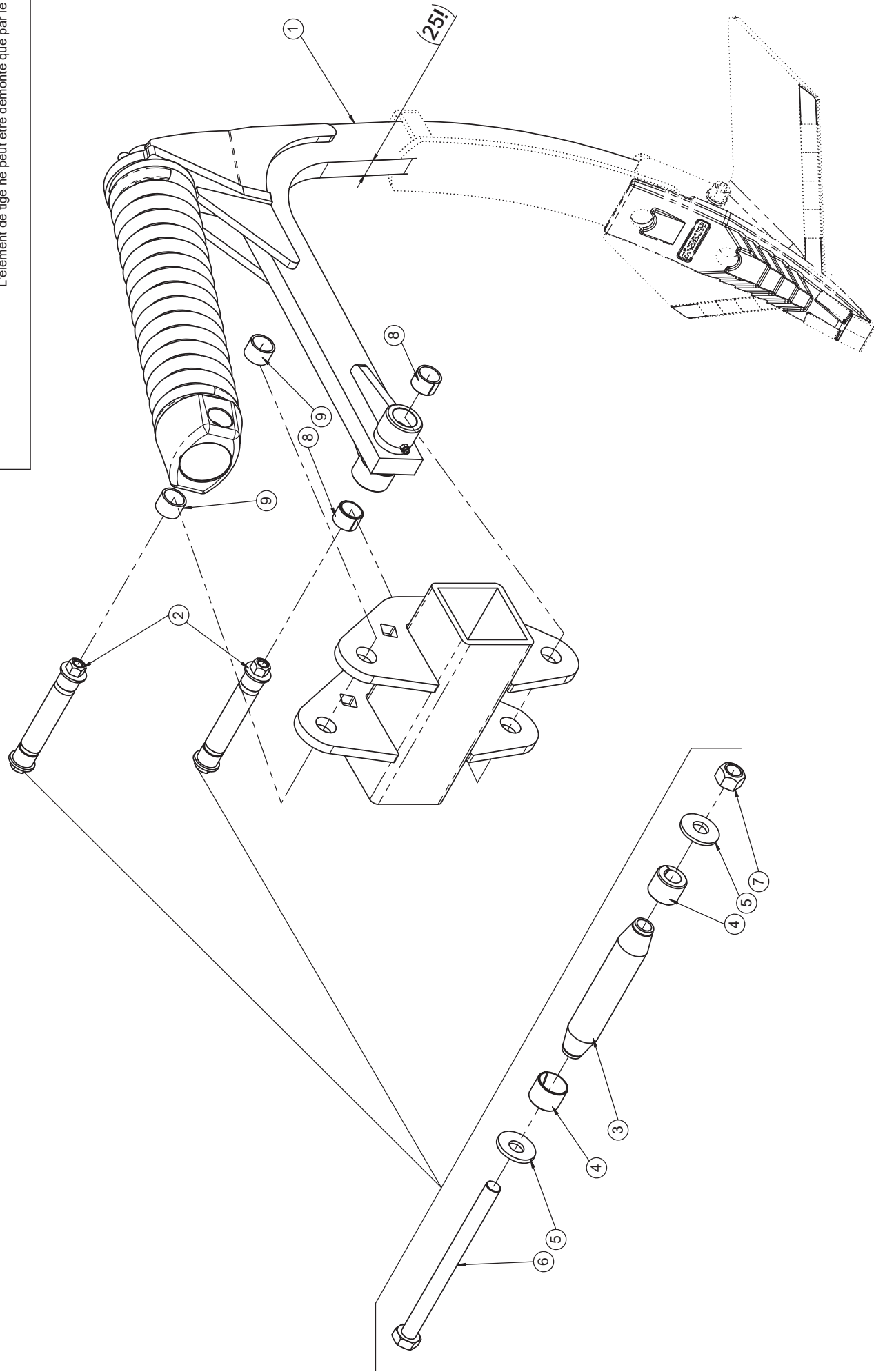
Zinkelement darf nur vom Hersteller zerlegt werden!

WARNING, DANGER!

Tine element must be disassembled by producer!

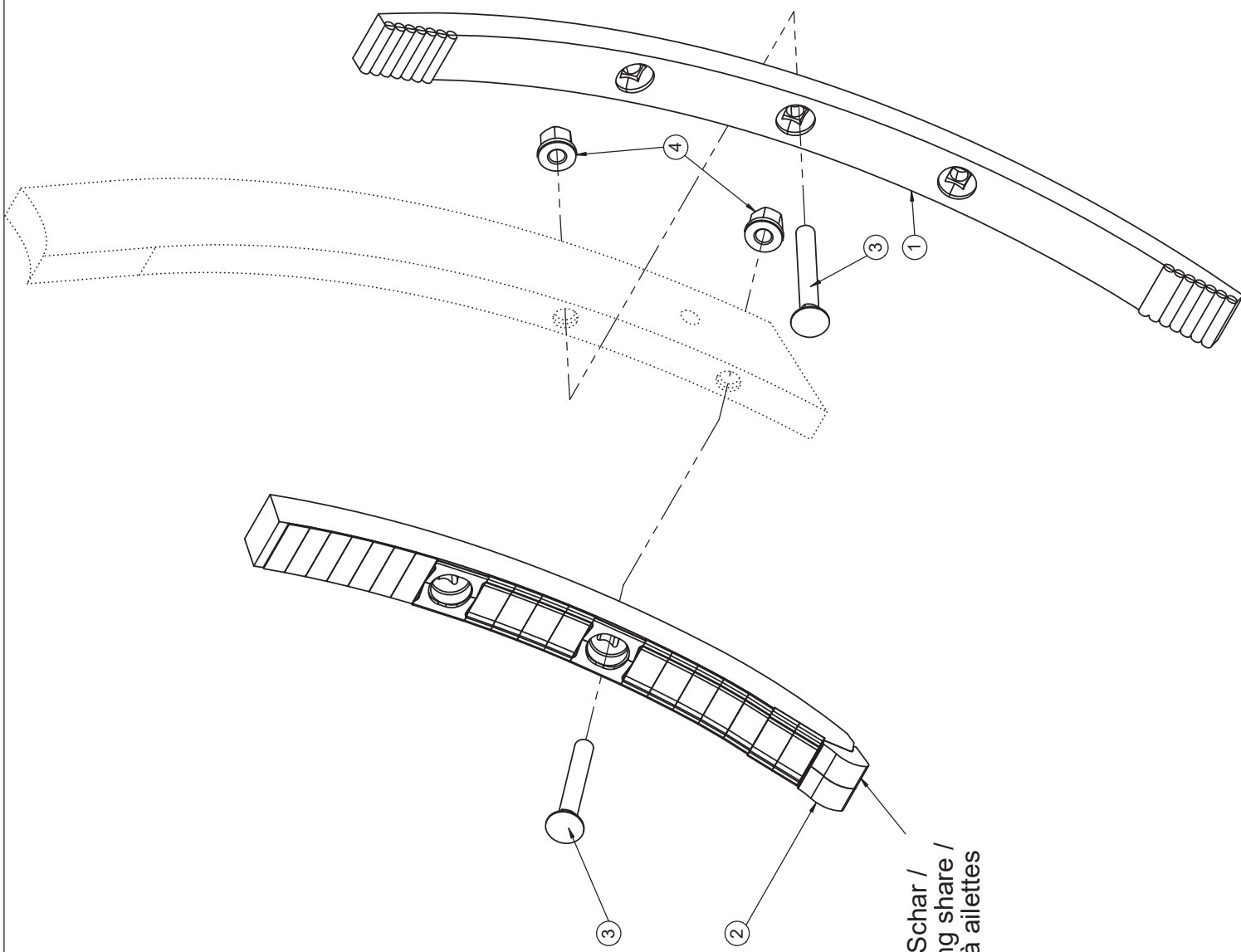
ATTENTION, DANGER!

L'élément de tige ne peut être démonté que par le fabricant!



SGF- Zinkenelement / SGF-Tine element / SGF-élément de tige

Pos.	Art.Nr.	Artikelbezeichnung	Zusatzbezeichnung	Description	Désignation
1	642 490	SGF Element 13	montiert	Tineelement	Élément de Tige
2	634 164	Klemmbolzen montiert	25/104/137	Lockpin	Lockpin
3	906 220	Klemmbolzen	25/104/137	Pin	Broche
4	906 196	Spannhülse	25/19	Spring bush	Bague de serrage
5	902 628	Sperrkantscheibe (VT)	12mm zk verstärkt Form B	Washer	Rondelle
6	900 047	Sechskantschraube	M12x160 10.9zk	Bolt	Vis
7	901 618	Mutter	M12 10.0 zk	Nut	Écrou
8	900 193	Einspannbuchse	25/30/20 Pressitz	Bush	Bague ressort
9	912 686	Iglidur Z-Buchse	ZSM-25/30/20	Bush	Bague ressort

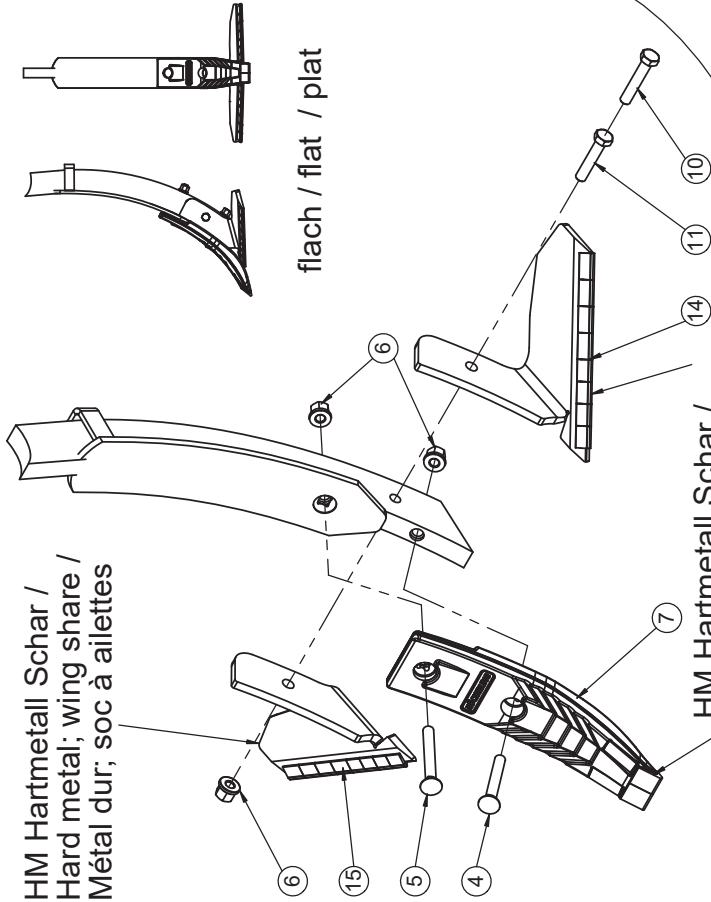


HM Hartmetall Schar /
 Hard metal; wing share /
 Métal dur; soc à ailettes

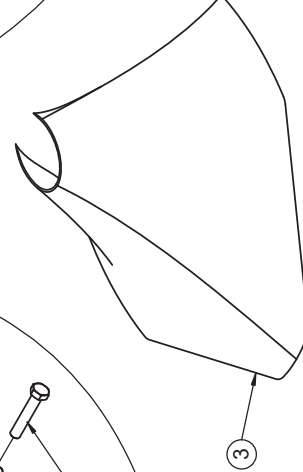
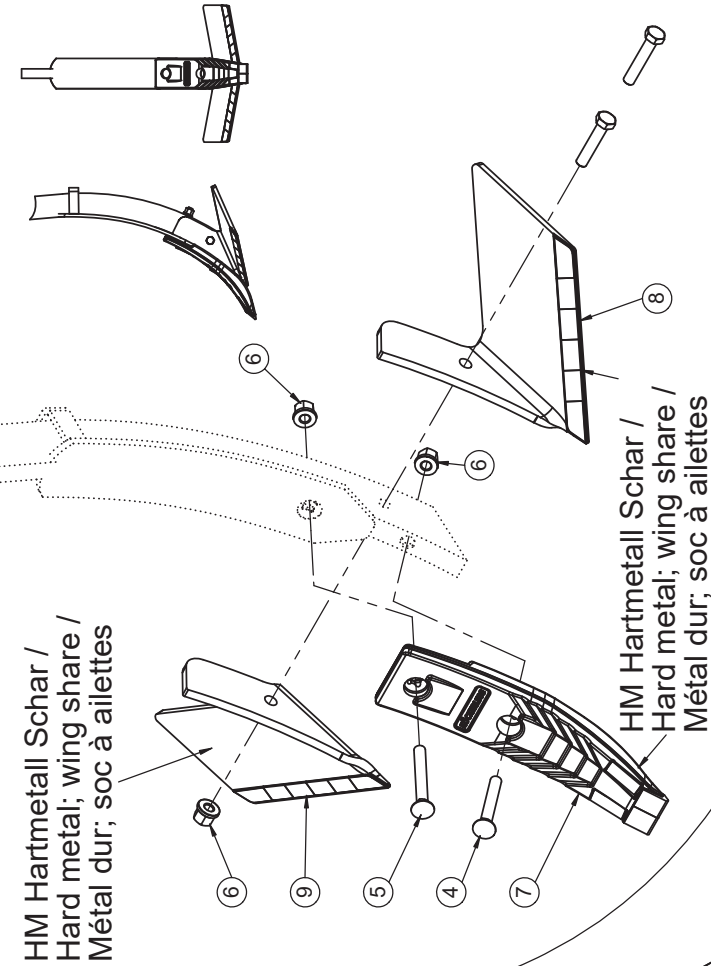
Meißelschar / Chisel share / Part du cultivateur

Pos.	Art.Nr.	Artikelbezeichnung	Zusatzbezeichnung	Description	Désignation
1	506 068	TopMix Meißelschar (VT)	40x20x589mm m. Beschichtung	Points	Soc réversible
2	915 774	Topmix - Meißelschar 40x20mm	mit Hartmetallspitze	Chisel couler	Soc à tranchant
3	900 871	Senkschraube	M12x90 DIN 608 10.9	Bolt	Vis
4	901 215	Bundmutter	M12 SW19 10.9 zk	Nut	Écrou

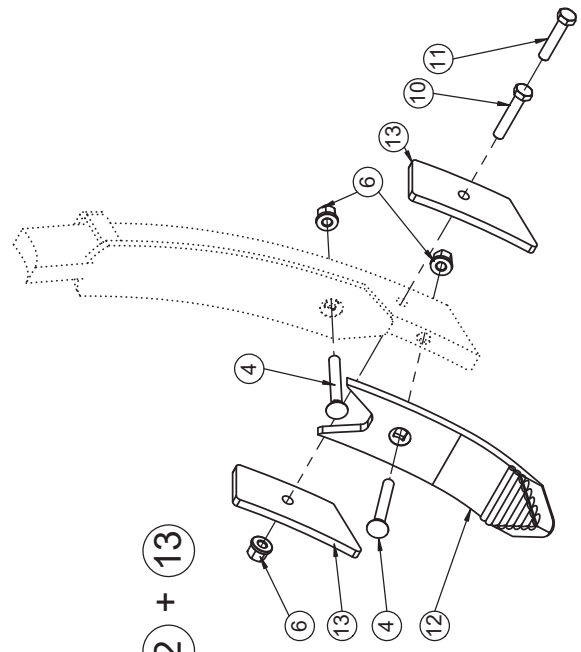
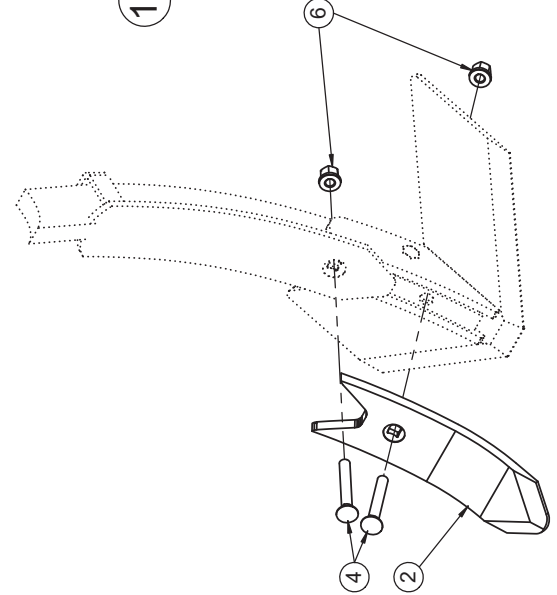
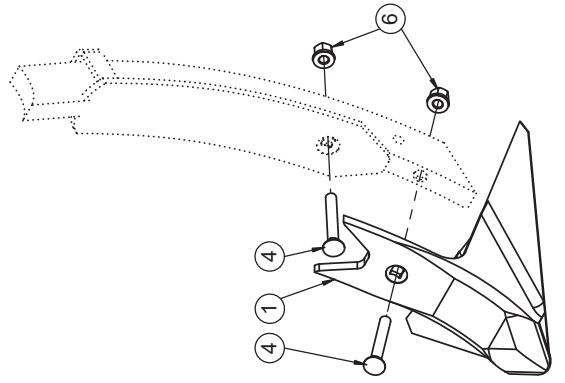
HM Hartmetall Schar /
Hard metal; wing share /
Métal dur; soc à ailettes



HM Hartmetall Schar /
Hard metal; wing share /
Métal dur; soc à ailettes



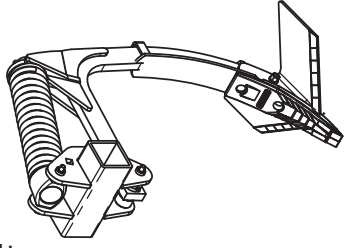
oder
12 + 13 or 2 + 13
ou



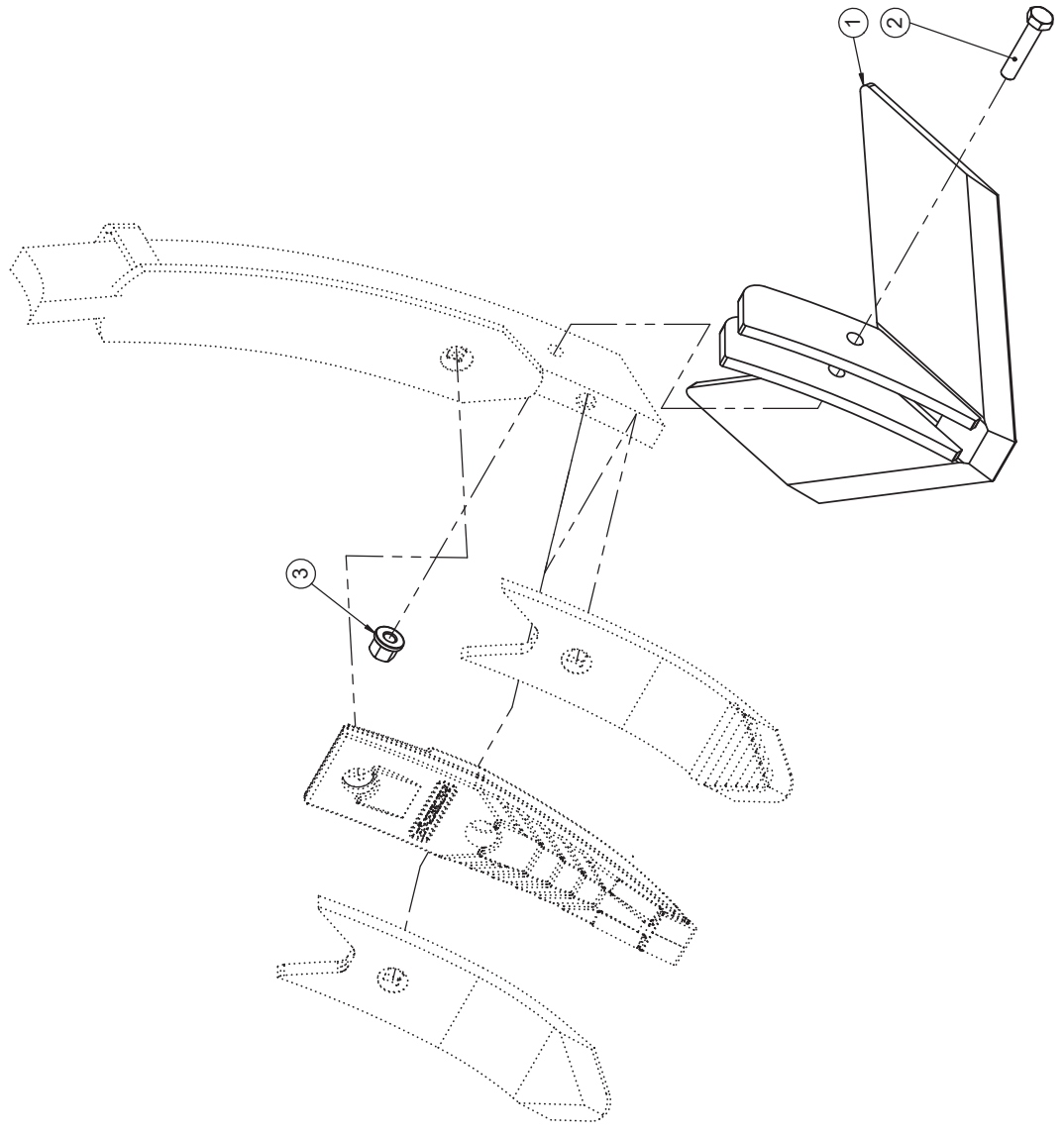
Schare / Coulter point / Pointe de soc

Pos.	Art.Nr.	Artikelbezeichnung	Zusatzbezeichnung	Description	Désignation
1	506 055	Topmix Gänsefußschar	320x10mm	Points	Soc
2	506 065	Scharspitze	80x14 mm	Lower part of points	Soc en dessous
3	904 824	Abdeckhaube	TopMix Schar	Protective cover	Pochette
4	900 871	Senkschraube	M12x90 DIN 608 10.9	Bolt	Vis
5	917 296	Senkschraube	M12x100 DIN 608 10.9	Bolt	Vis
6	901 215	Bundmutter	M12 SW19 10.9 zk	Nut	Écrou
7	915 776	TopMix-Scharspitze 80x30	mit Hartmetallspitze	Topmix points	Topmix soc
8	932 216	Flügelschar links 2018	Hartmetall	Wing share left	Soc à ailettes gauche
9	932 214	Flügelschar rechts 2018	Hartmetall	Wing share right	Soc à ailettes
10	901 718	Sechskantschraube	M12x65 10.9zk	Bolt	Vis
11	901 528	Sechskantschraube	M12x60 10.9zk	Bolt	Vis
12	506 069	Scharspitze	80x14mmm aufgeschweißt	Lower part of points	Soc en dessous
13	906 430	Topmix Stabiplatte		Topmix plate	Topmix plaque
14	939 370	Flügelschar links flach	Betek HM	Wing share left ; flat	Soc à ailettes gauche; plat
15	939 372	Flügelschar rechts flach	Soc à ailettes droit; plat	Wing share right, flat	Soc à ailettes droit; plat

SGF

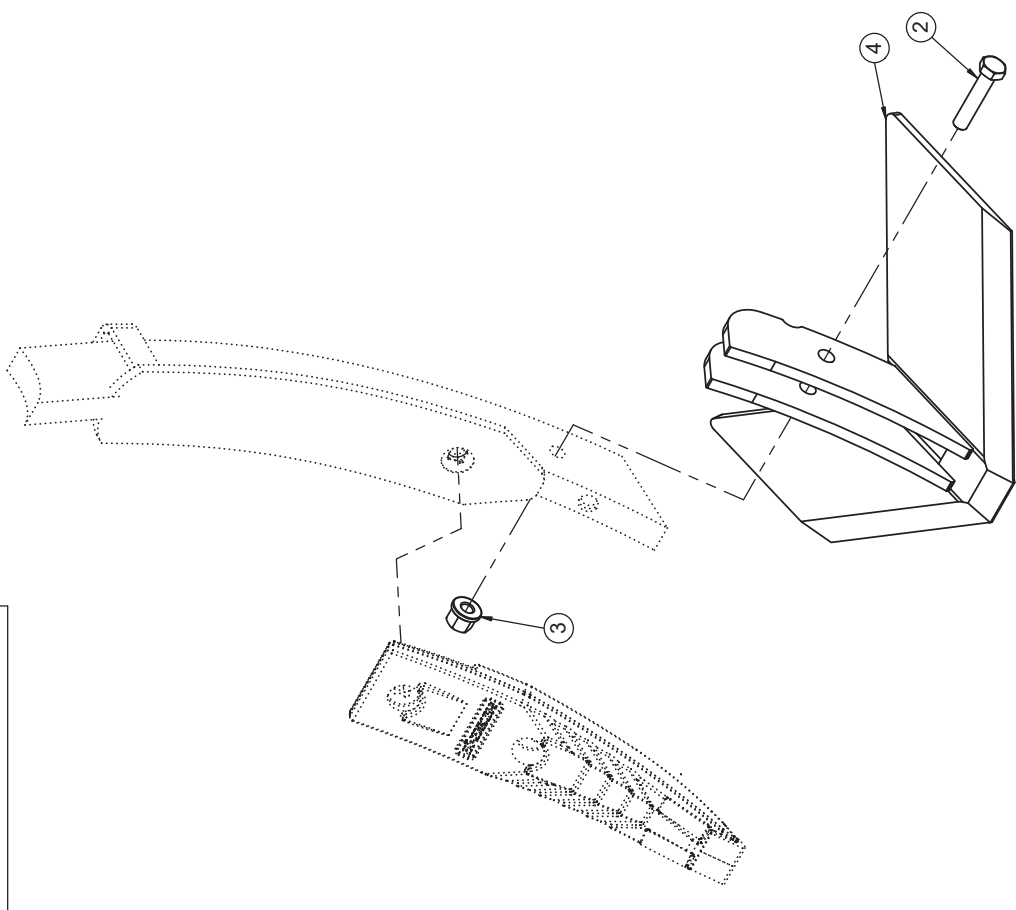
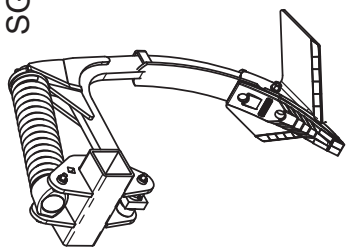


Standard / standard / Norme



flach / flat / plate

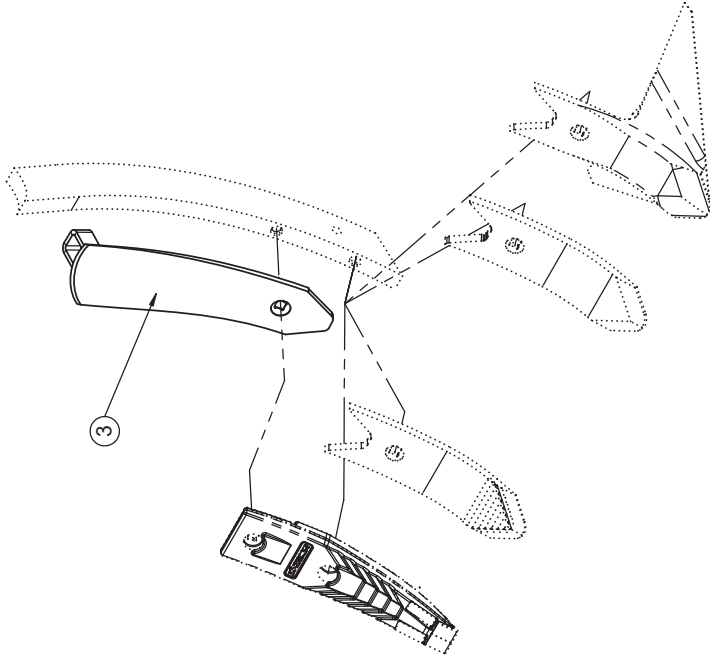
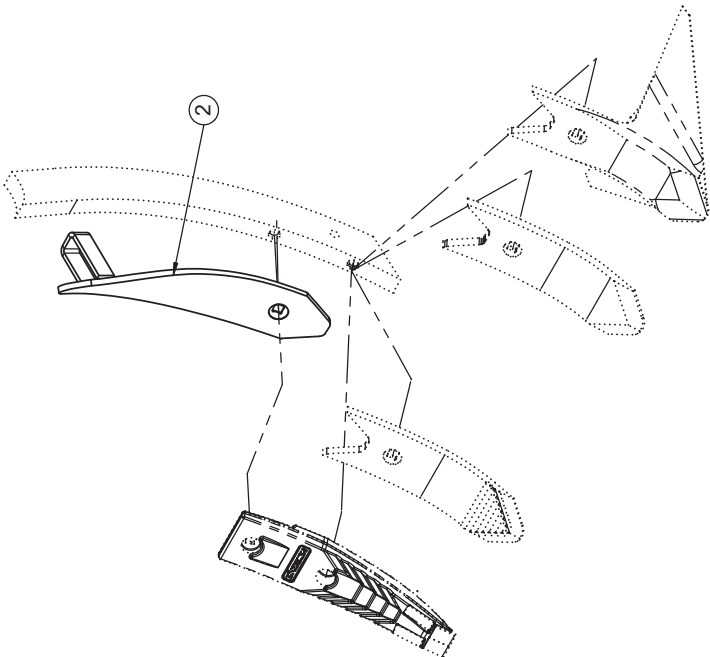
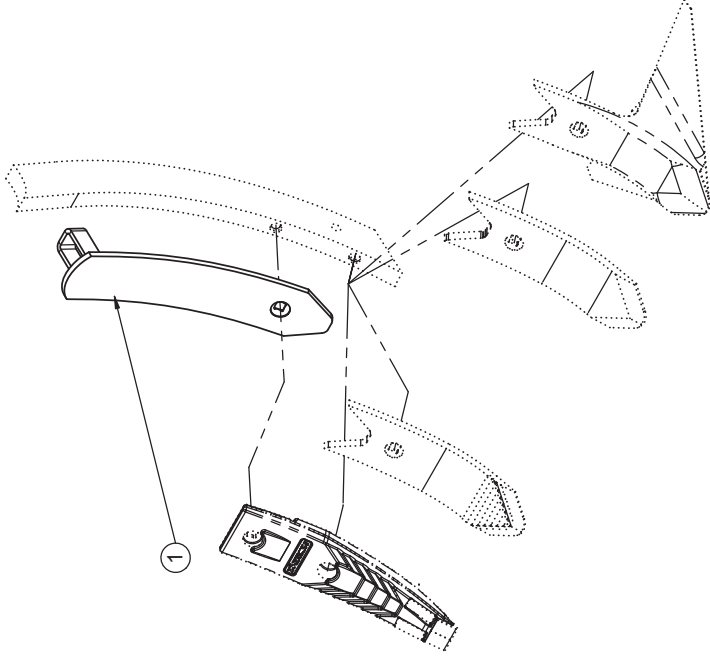
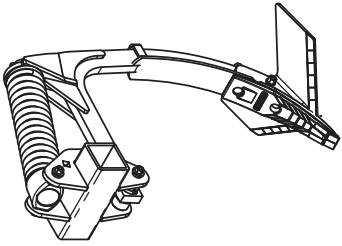
SGF



Flügelschar / Wing share / Soc patte d'oie

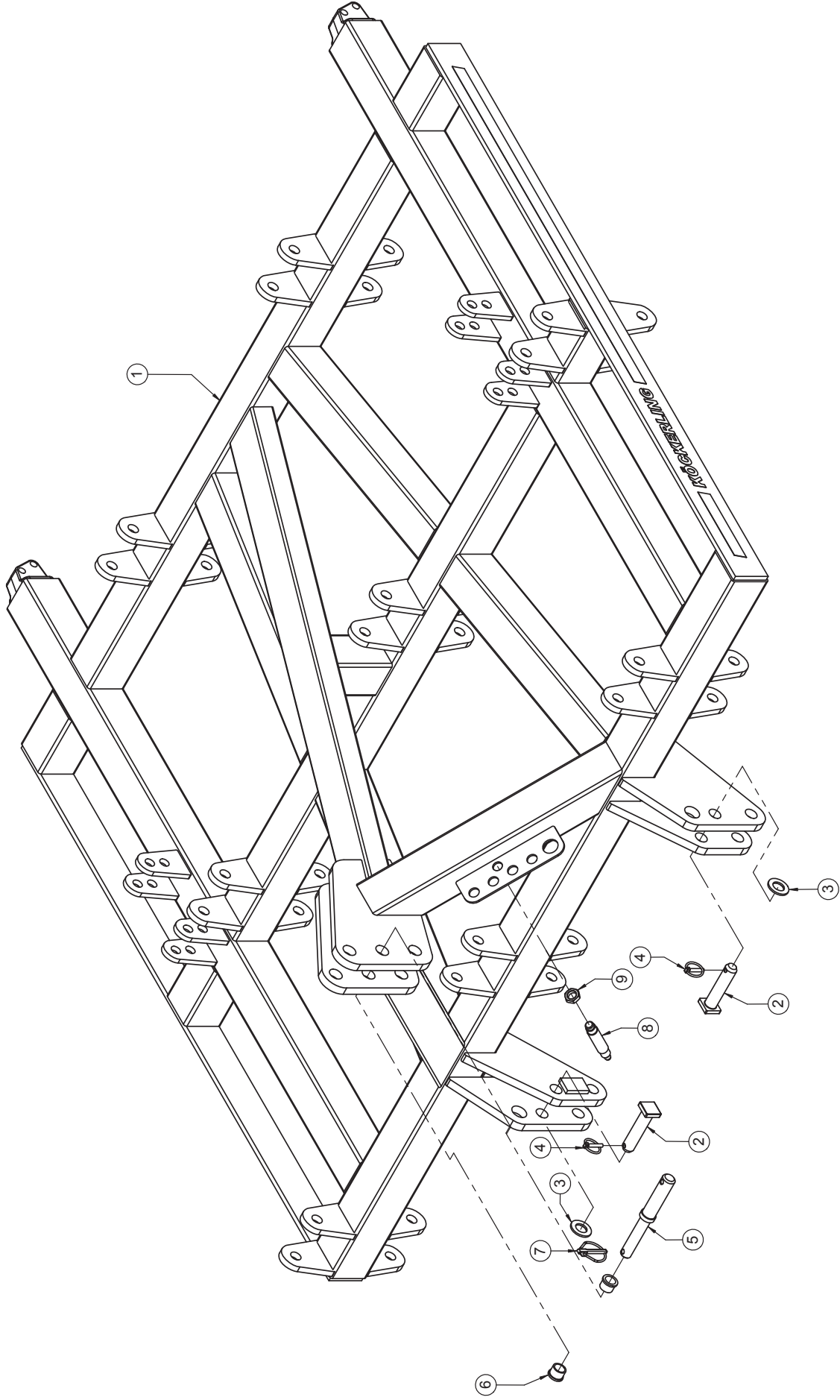
Pos.	Art.Nr.	Artikelbezeichnung	Zusatzbezeichnung	Description	Désignation
1	506 025	Flügelschar		Points winged	Soc patte d'oie
2	901 528	Sechskantschraube	M12x60 10.9zk	Bolt	Vis
3	901 215	Bundmutter	M12 SW19 10.9 zk	Nut	Écrou
4	651 226	Flügelschar, flach		Points winged	Soc platte d'oie

SGF



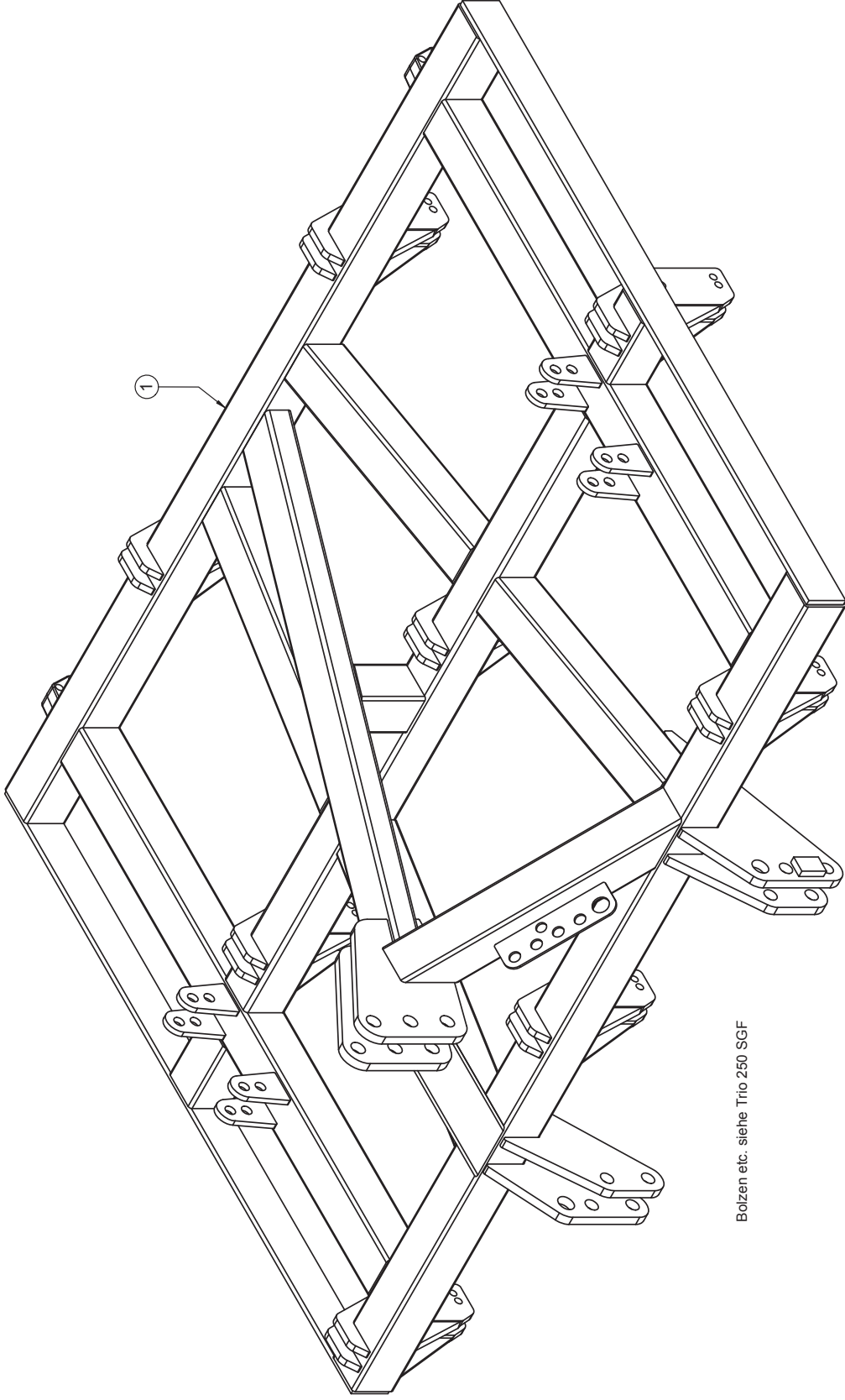
Leitbleche / Guide plate / Plaque de guidage

Pos.	Art.Nr.	Artikelbezeichnung	Zusatzbezeichnung	Description	Désignation
1	907 020	Top Leitblech, gerade	mit Haltebügel	Guide plate	Plaque de guidage
2	907 026	Top Leitblech, rechts	mit Haltebügel	Guide plate, right	Plaque de guidage, droite
3	907 024	Top Leitblech, links	mit Haltebügel	Guide plate, left	Plaque de guidage, gauche



Rahmen / Frame / Châssis

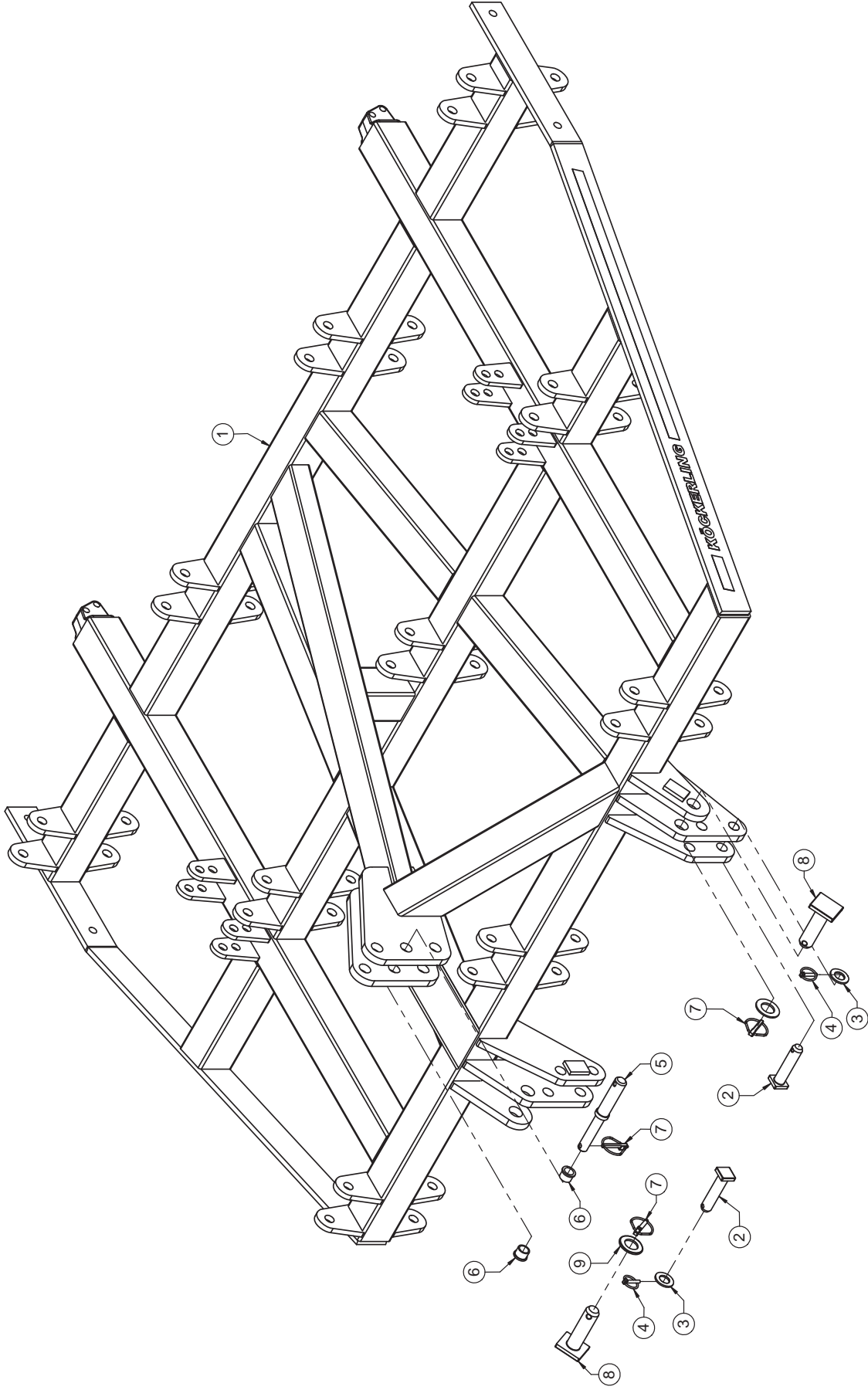
Pos.	Art.Nr.	Artikelbezeichnung	Zusatzbezeichnung	Description	Désignation	Menge
1	634 834	Mittelrahmen Trio 250 SGF		Centre frame	Châssis	1
2	040 821	Bolzen mit Drehsicherung	28/105/130	Pin	Broche	2
3	901 639	U-Scheibe	28mm	Washer	Rondelle	2
4	500 061	Klappstecker	8x42	Lynch pin	Clavette de sécurité	2
5	906 978	Oberlenkerstufenbolzen	Kat II / III	Bolt	Vis	1
6	906 980	Reduzierhülse Oberlenkerbolzen	Kat II / III	Distance tube	Tuyau d'écartement	2
7	500 035	Sicherheitsklappstecker	9,5mm (10,5x55mm)	Lynch pin	Clavette de sécurité	1
8	906 300	Lockpin-Demontagedorn	25x150mm	Lockpin disassembling tool	chasse-Lockpin	1
9	901 478	Mutter	M22x1,5	Nut	Ecrout	1



Bolzen etc. siehe Trio 250 SGF

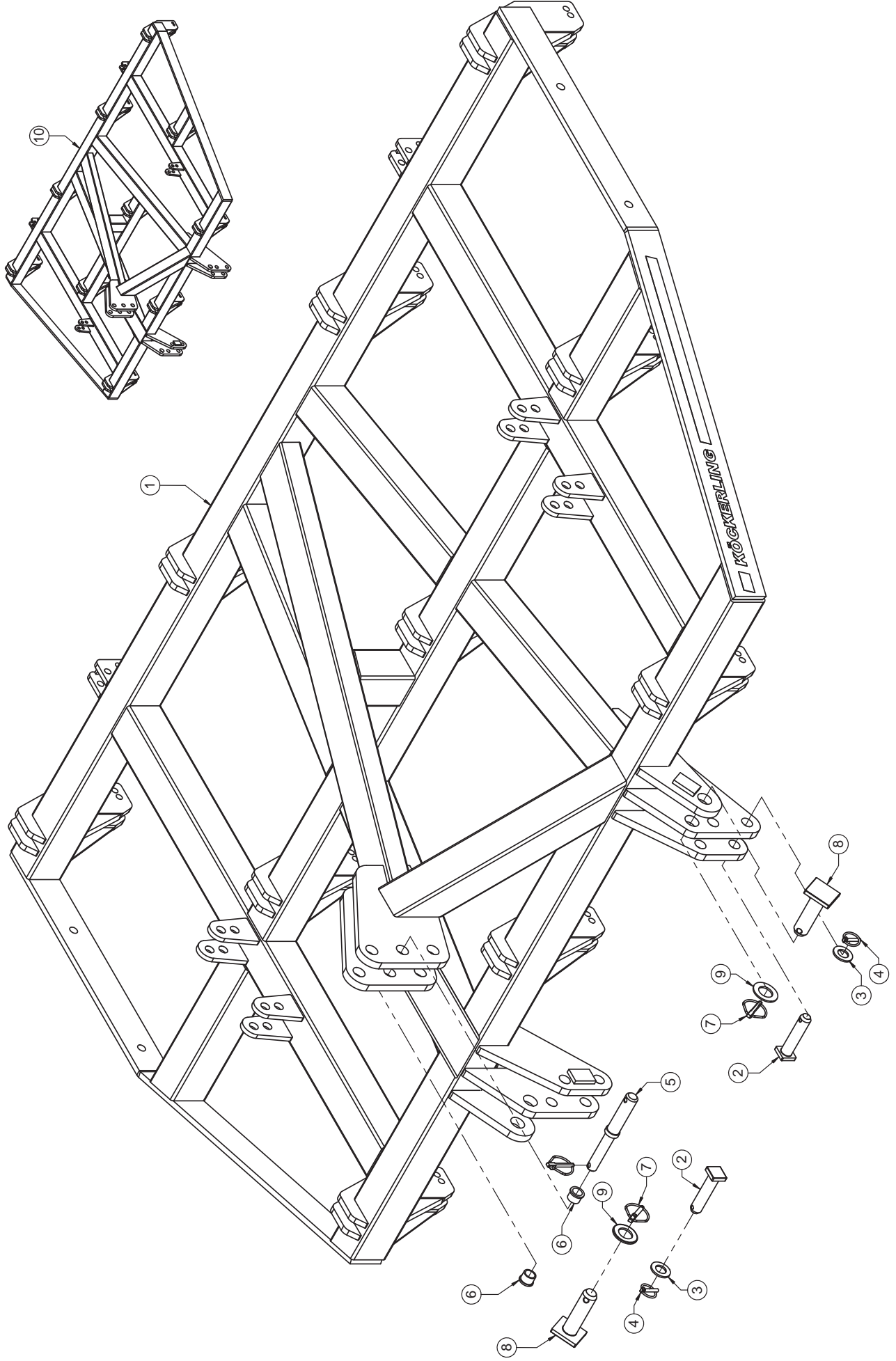
Rahmen / Frame / Châssis

Pos.	Art.Nr.	Artikelbezeichnung	Zusatzbezeichnung	Description	Désignation	Menge
1	634 810	Mittelrahmen Trio 250 SG		Centre frame	Châssis	1



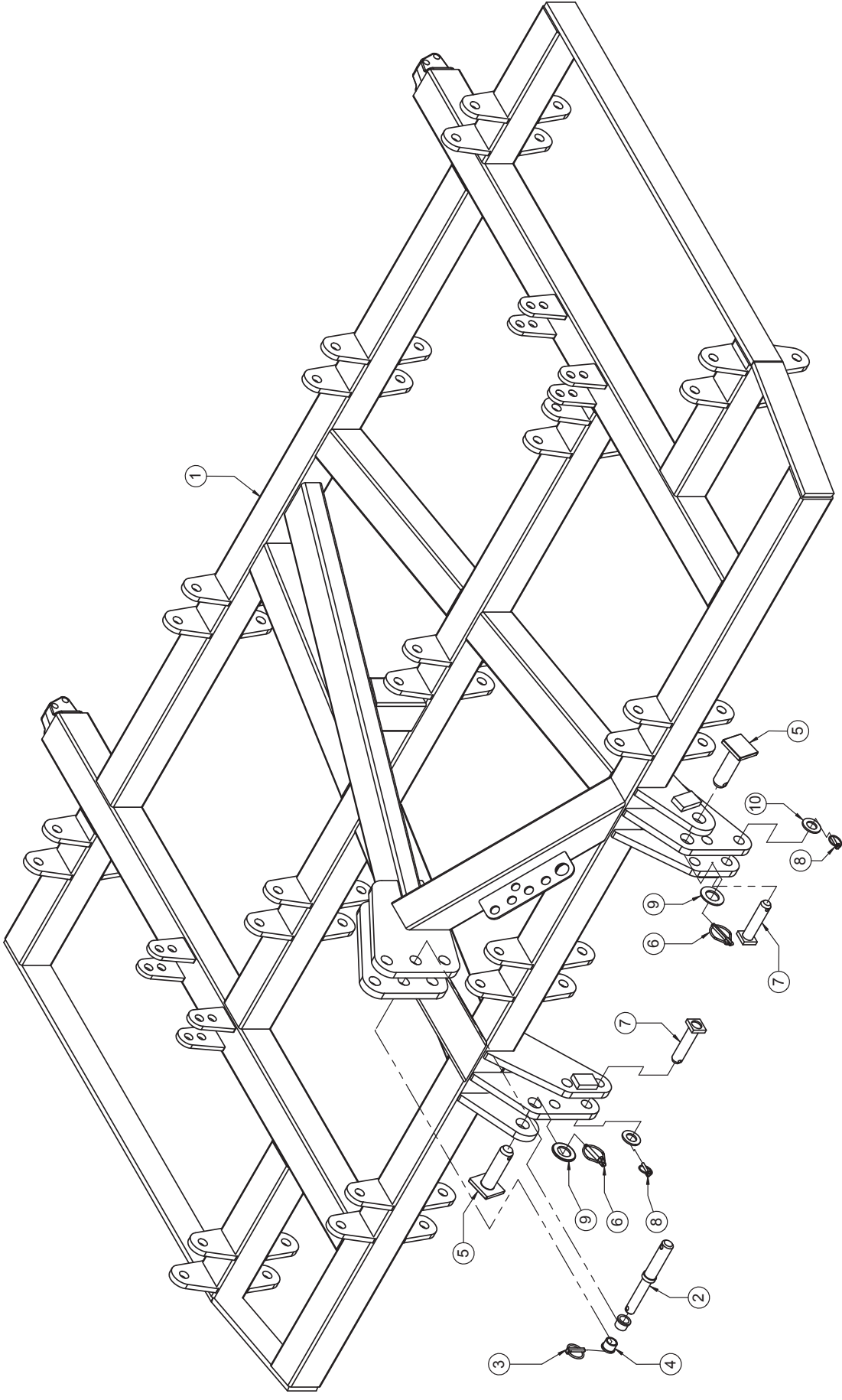
Rahmen / Frame / Châssis

Pos.	Art.Nr.	Artikelbezeichnung	Zusatzbezeichnung	Description	Désignation	Menge
1	634 822	Mittelrahmen	Trio 300 SGF	Centre frame	Châssis	1
2	040 821	Bolzen mit Drehsicherung	28/105/130	Pin	Broche	2
3	901 639	U-Scheibe	28mm	Washer	Rondelle	2
4	500 061	Klappstecker	8x42	Linchpin	Clavette de sécurité	2
5	906 978	Oberlenkerstufenbolzen	Kat II / III	Bolt	Vis	1
6	906 980	Reduzierhülse Oberlenkerbolzen	Kat II / III	Distance tube	Tuyau d'écartement	2
7	500 035	Sicherheitsklappstecker	9,5mm (10,5x55mm)	Lynch pin	Clavette de sécurité	3
8	903 124	Bolzen mit Drehsicherung	36x107x138	Pin	Broche	2
9	903 541	U-Scheibe	37mm 200HV	Washer	Rondelle	2



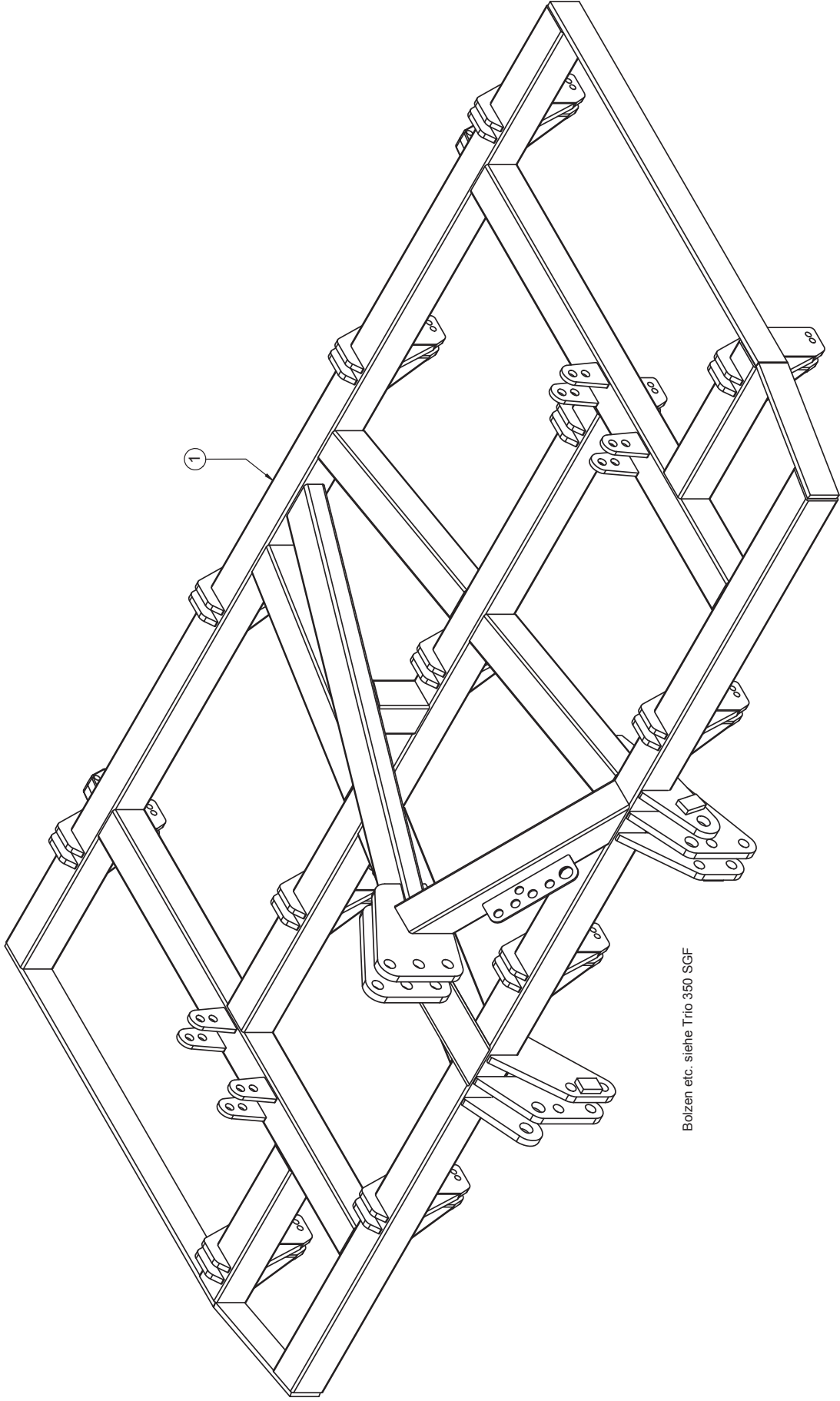
Rahmen / Frame / Châssis

Pos.	Art.Nr.	Artikelbezeichnung	Zusatzbezeichnung	Description	Désignation	Menge
1	632 862	Mittelrahmen	Trio 300 SG	Centre frame	Châssis	1
2	040 821	Bolzen mit Drehsicherung	28/105/130	Pin	Broche	2
3	901 639	U-Scheibe	28mm	Washer	Rondelle	2
4	500 061	Klappstecker	8x42	Lynch pin	Clavette de sécurité	2
5	906 978	Oberlenkerstufenbolzen	Kat II / III	Bolt	Vis	1
6	906 980	Reduzierhülse Oberlenkerbolzen	Kat II / III	Distance tube	Tuyau d'écartement	2
7	500 035	Sicherheitsklappstecker	9,5mm (10,5x55mm)	Lynch pin	Clavette de sécurité	3
8	903 124	Bolzen mit Drehsicherung	36x107x138mm	Pin	Broche	2
9	903 541	U-Scheibe	37mm 200HV	Washer	Rondelle	2
Pos.	Art.Nr.	Artikelbezeichnung	Zusatzbezeichnung	Description	Désignation	Menge
10	634 462	Mittelrahmen	Trio 300 SG light	Centre frame	Châssis	1



Rahmen / Frame / Châssis

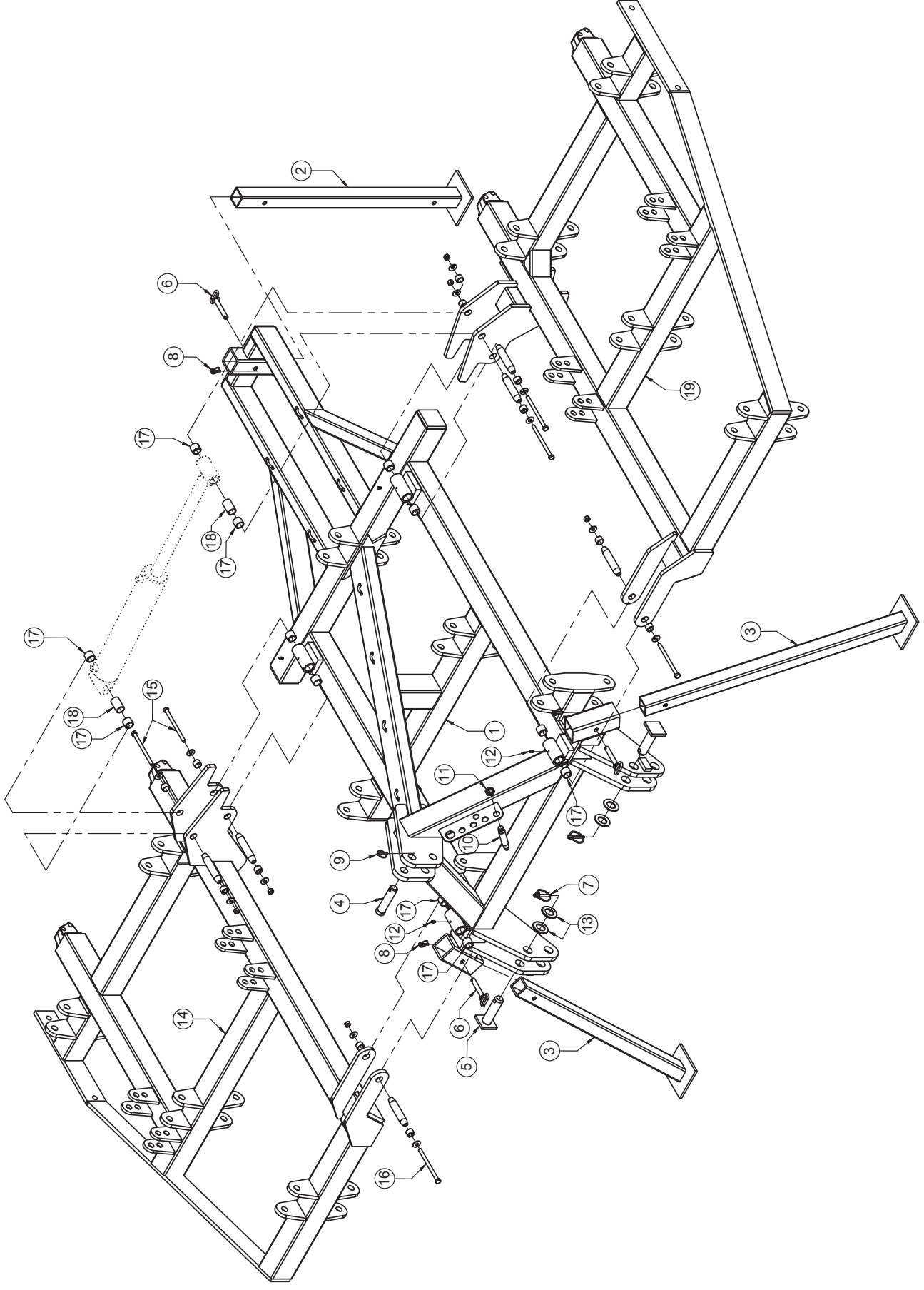
Pos.	Art.Nr.	Artikelbezeichnung	Zusatzbezeichnung	Description	Désignation	Menge
1	634 832	Mittelrahmen Trio 350 SGF		Centre frame	Châssis	1
2	906 978	Oberlenkerstufenbolzen	Kat II / III	Bolt	Vis	1
3	500 057	Klappstecker	10x40	Lynch pin	Clavette de sécurité	1
4	906 980	Reduzierhülse Oberlenkerbolzen	Kat II / III	Distance tube	Tuyau d'écartement	2
5	903 124	Bolzen mit Drehsicherung	36x107x138mm	Pin	Broche	2
6	500 035	Sicherheitsklappstecker	9,5mm (10,5x55mm)	Lynch pin	Clavette de sécurité	2
7	040 821	Bolzen mit Drehsicherung	28/105/131	Pin	Broche	2
8	500 055	Klappstecker	6x32	Lynch pin	Clavette de sécurité	2
9	903 541	U-Scheibe	37mm 200HV	Washer	Rondelle	2
10	901 639	U-Scheibe	28mm	Washer	Rondelle	2



Bolzen etc. siehe Trio 350 SGF

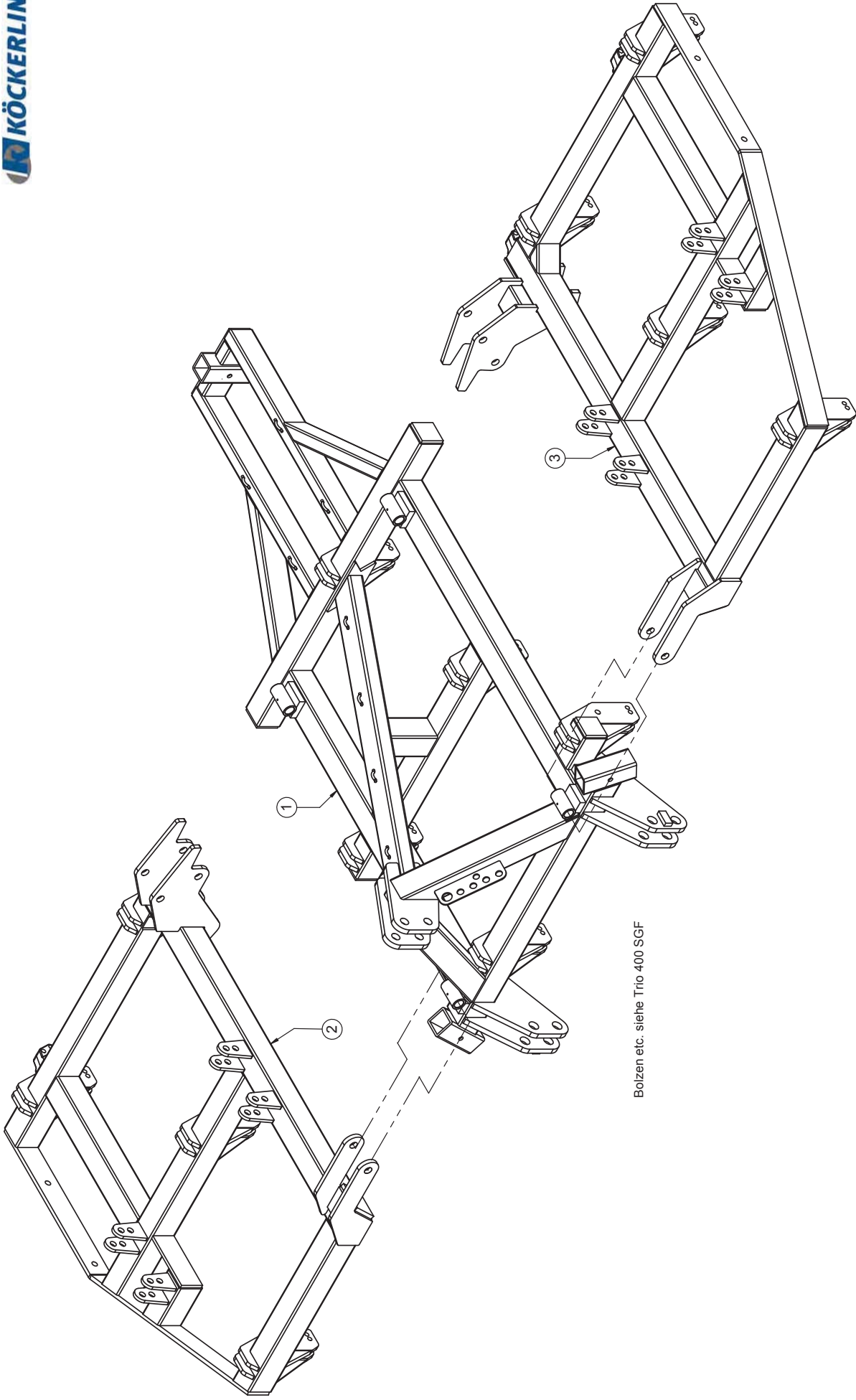
Rahmen / Frame / Châssis

Pos.	Art.Nr.	Artikelbezeichnung	Zusatzbezeichnung	Description	Désignation	Menge
1	634 682	Mittelrahmen Trio 350 SG		Centre frame	Châssis	1



Rahmen / Frame / Châssis

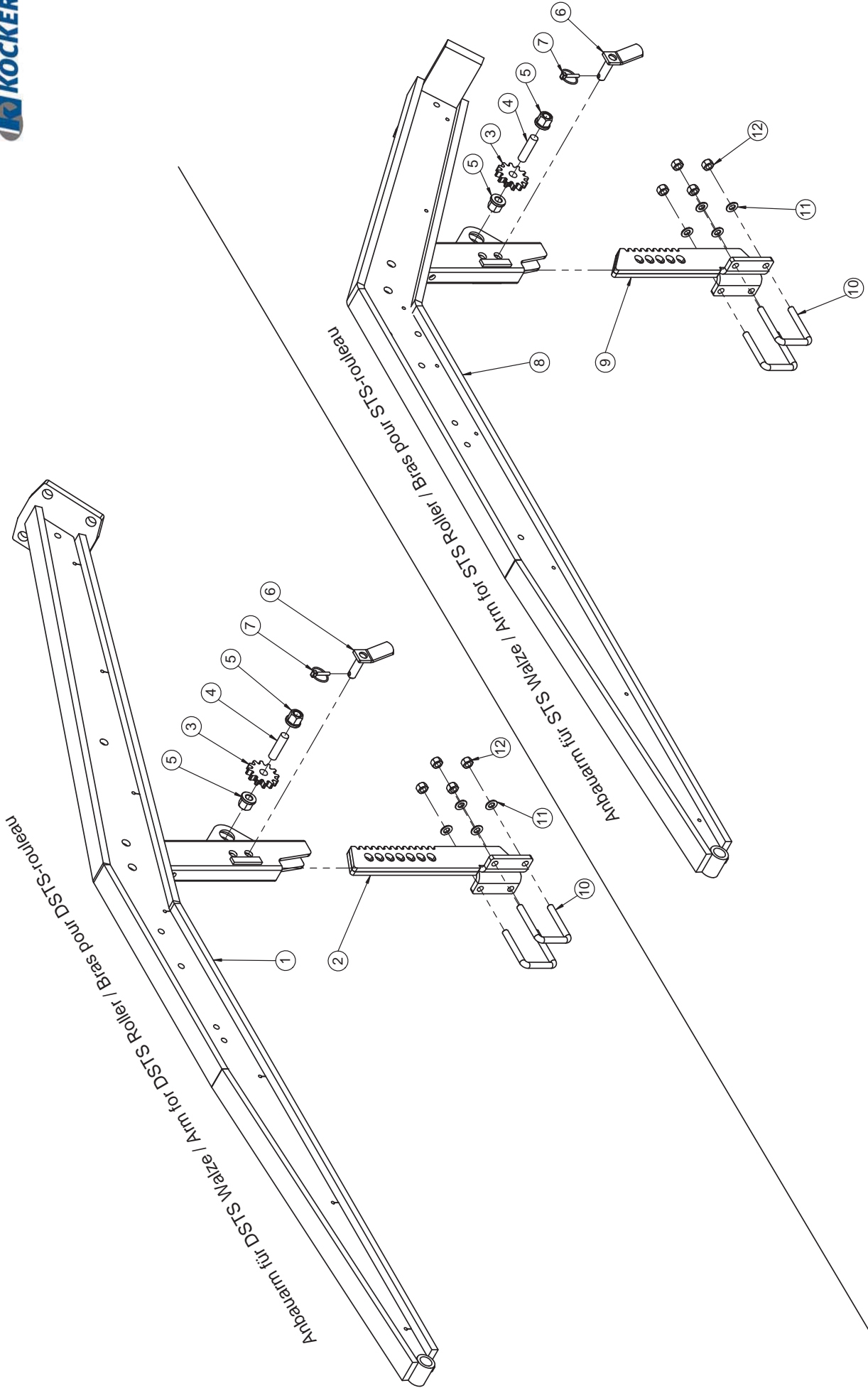
Pos.	Art.Nr.	Artikelbezeichnung	Zusatzbezeichnung	Description	Désignation	Menge
1	635 428	Mittelrahmen Trio 4,0m	SGF 2011	Centre frame	Châssis	1
2	635 432	Abstellstütze hinten	Trio 4m	bracket	bute	1
3	635 430	Abstellstütze vorne	Trio 4m	bracket	bute	2
4	905 372	Oberlenkerbolzen		Pin	Broche	1
5	903 124	Bolzen mit Drehsicherung	36x107x138	Pin	Broche	2
6	903 208	Bolzen	16x89x129	bolt	vis	3
7	500 035	Sicherheitsklappstecker	9,5mm (10,5x55mm)	Lynch pin	Clavette de sécurité	2
8	500 055	Klappstecker	6x32	Lynch pin	Clavette de sécurité	3
9	500 051	Klappstecker	4,5x32	Lynch pin	Clavette de sécurité	1
10	906 300	Lockpin-Demontagedorn		Lockpin disassembling tool	chasse-Lockpin	1
11	901 478	Mutter	M22x1.5 DIN 936	Nut	Écrou	1
12	506 435	Schmiernippel	M6x1 gerade	Grease nipple	Graisseur	4
13	903 541	U-Scheibe	37mm 200HV	Washer	Rondelle	4
14	635 424	Seitenteil rechts	Trio 4m SGF 2011	Right side frame	Châssis droite	1
15	634 194	Klemmbolzen montiert	28/115/148	Lockpin	Lockpin	4
16	634 192	Klemmbolzen montiert	28/110/143	Lockpin	Lockpin	2
17	900 984	Einspannbuchse	28/35/28	Bush	Bague ressort	12
18	634 474	Hülse 1"x54	54mm	Distance tube	Tuyau d'écartement	2
19	635 426	Seitenteil links	Trio 4m SGF 2011	left side frame	Châssis gauche	1



Bolzen etc. siehe Trio 400 SGF

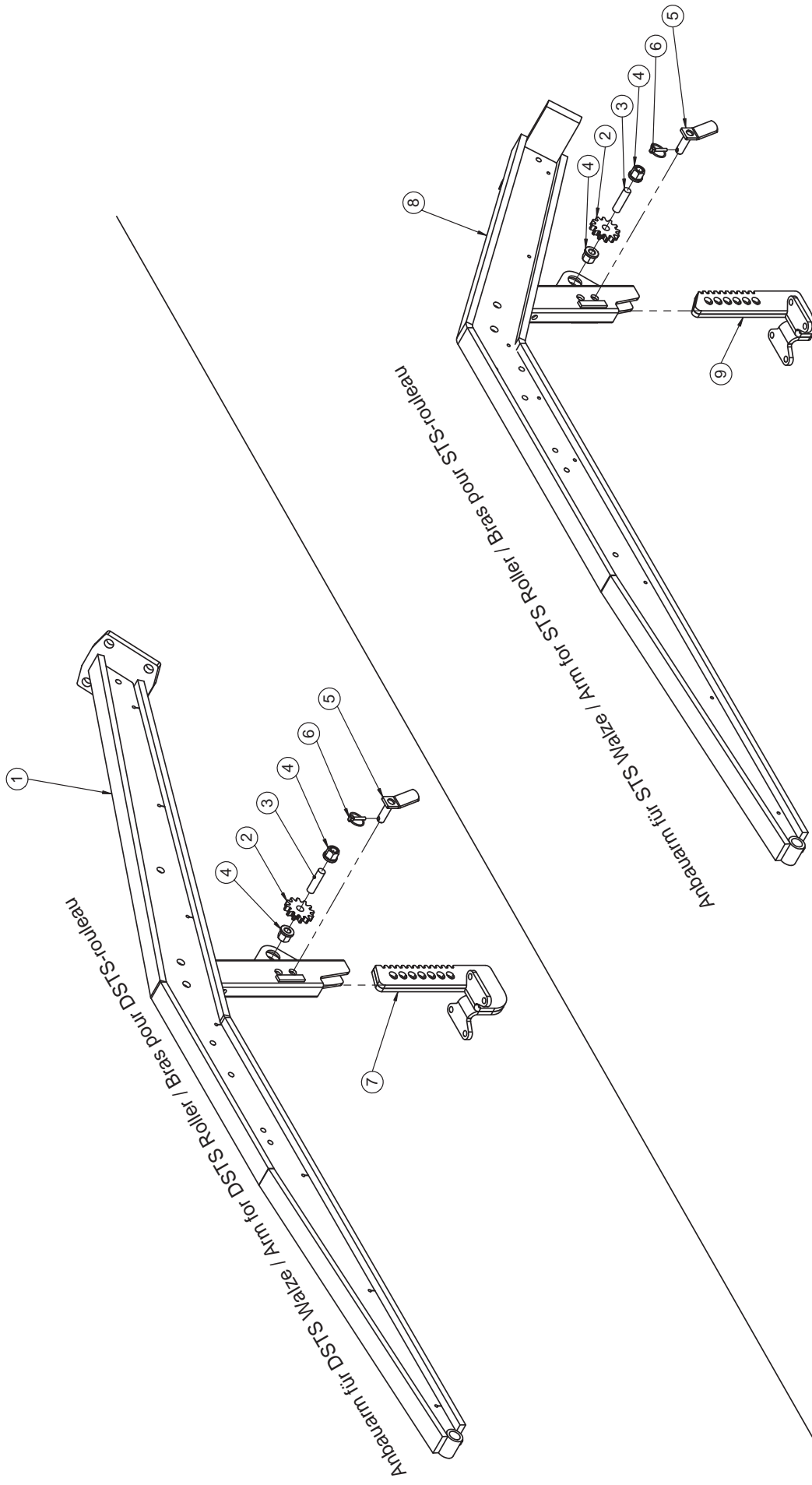
Rahmen / Frame / Châssis

Pos.	Art.Nr.	Artikelbezeichnung	Zusatzbezeichnung	Description	Désignation	Menge
1	635 260	Mittelrahmen Trio 4,0m	SG 2011	Centre frame	Châssis	1
2	635 256	Seitenteil rechts	Trio 4m SG 2011	Right side frame	Châssis droite	1
3	635 258	Seitenteil links	Trio 4m SG 2011	Left side frame	Châssis gauche	1



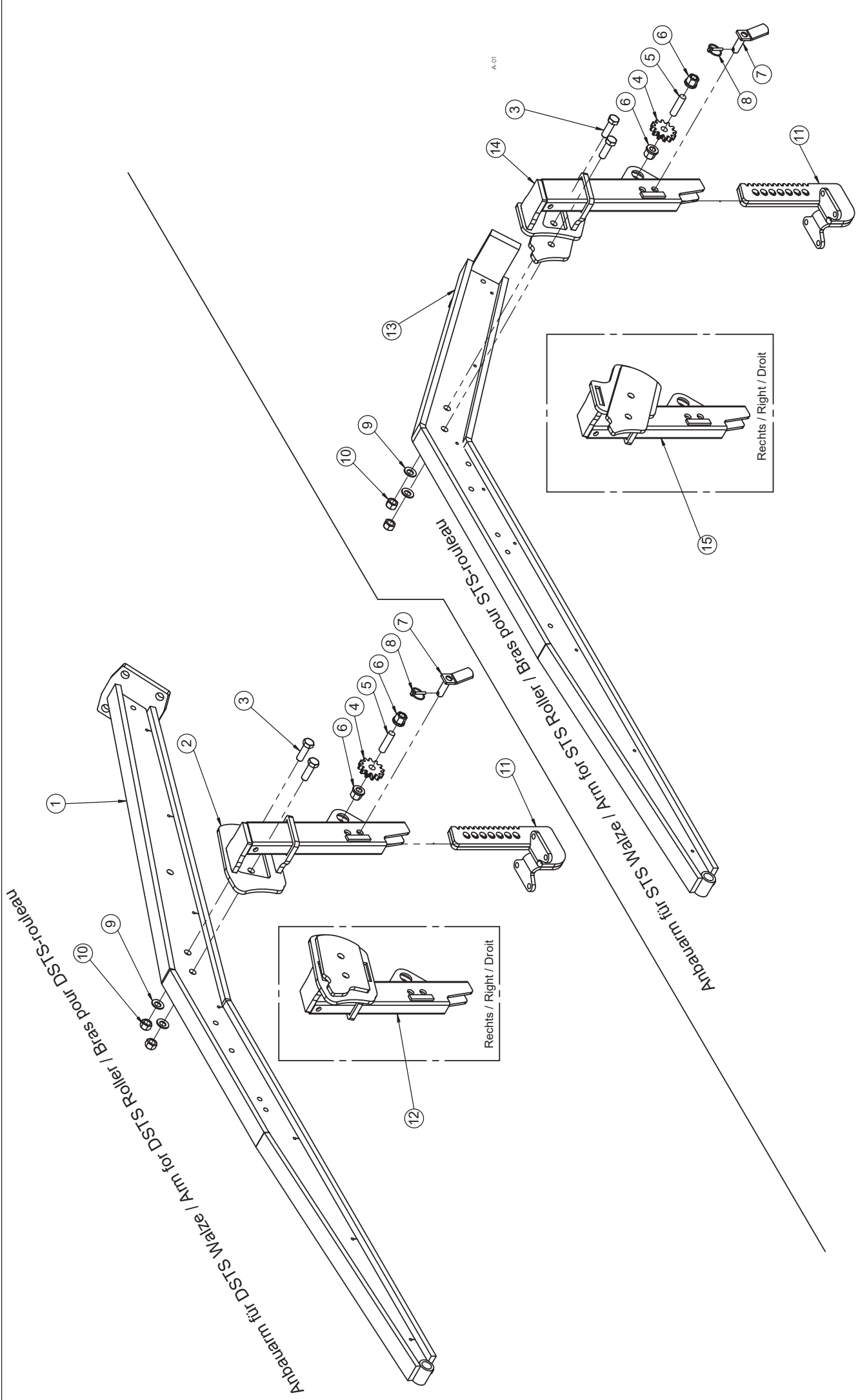
Anbauarm (ab 01/2018) / Arm for roller (from 01/2018) / Bras pour rouleau (à partir de 01/2018)

Pos.	Art.Nr.	Artikelbezeichnung	Zusatzbezeichnung	Description	Désignation
1	656 688	Anbauarm DSTS 2017		Arm for DSTS roller	Bras pour rouleau
2	656 596	Nivellatoreinschub DSTS	geschweißt	Adjustable Bracket 2018	Rallonge 2018
3	912 518	Zahnrad	12	gear	roue dentée
4	990 714	Gew. Stift DIN 551	M16x60 5.8 galv. verz.	set screw tige fileté	tige fileté
5	915 128	Bundmutter	M16x1,5 SW24 10.9 vz	Nut	Ecrou
6	903 713	Bolzen 16x42x56,3		Pin	Broche
7	500 055	Klapstecker	6x32	Lynch pin	Clavette de sécurité
8	656 690	Anbauarm STS 2017		Arm for STS roller	Bras pour rouleau
9	656 692	Nivellatoreinschub STS	geschweißt	Adjustable bracket 2018	Rallonge 2018
10	900 974	Bügel schraube	M12x61x87	U-Bolt	Bride
11	901 634	U-Scheibe	13mm vz	Washer	Rondelle
12	901 618	Mutter	M12 10.0 zk	Nut	Ecrou



**Anbauarm Scheibennivellator (ab 01/2018) / Arm for roller disk leveller (from 01/2018)/
 Bras pour rouleau niveleur disque (à partir de 01/2018)**

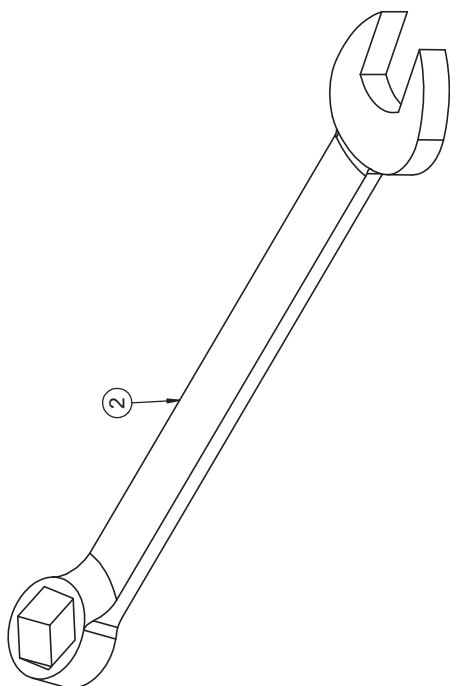
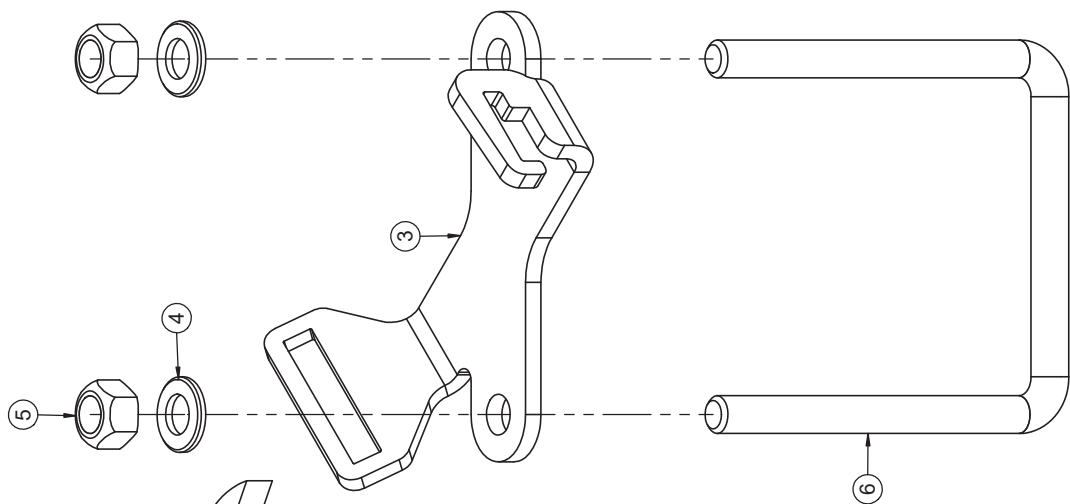
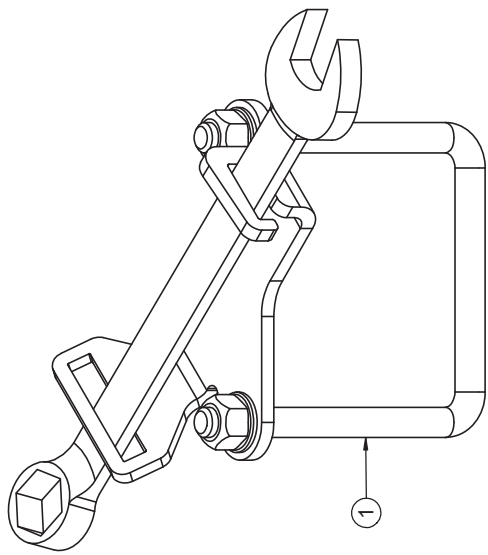
Pos.	Art.Nr.	Artikelbezeichnung	Zusatzbezeichnung	Description	Désignation
1	656 688	Anbauarm DSTS 2017		Arm for DSTS roller	Bras pour rouleau
2	912 518	Zahnrad	12	gear	roue dentée
3	990 714	Gew. Stift DIN 551	M16x60 5.8 galv. verz.	set screw tige filetée	tige filetée
4	915 128	Bundmutter	M16x1,5 SW24 10.9 vz	Nut	Ecrou
5	903 713	Bolzen 16x42x56,3		Pin	Broche
6	500 055	Klapstecker	6x32	Lynch pin	Clavette de sécurité
7	656 718	DSTS Halter S.Niv.	geschweißt	Adjustable bracket disk leveller	Rallonge Niveleur disque
8	656 690	Anbauarm STS 2017		Arm for STS roller	Bras pour rouleau
9	656 720	STS Halter S.Niv.	geschweißt	Adjustable bracket disk leveller	Rallonge Niveleur disque



Trio 350 - 400, Scheibennivelettor / Disk leveller / Niveleur

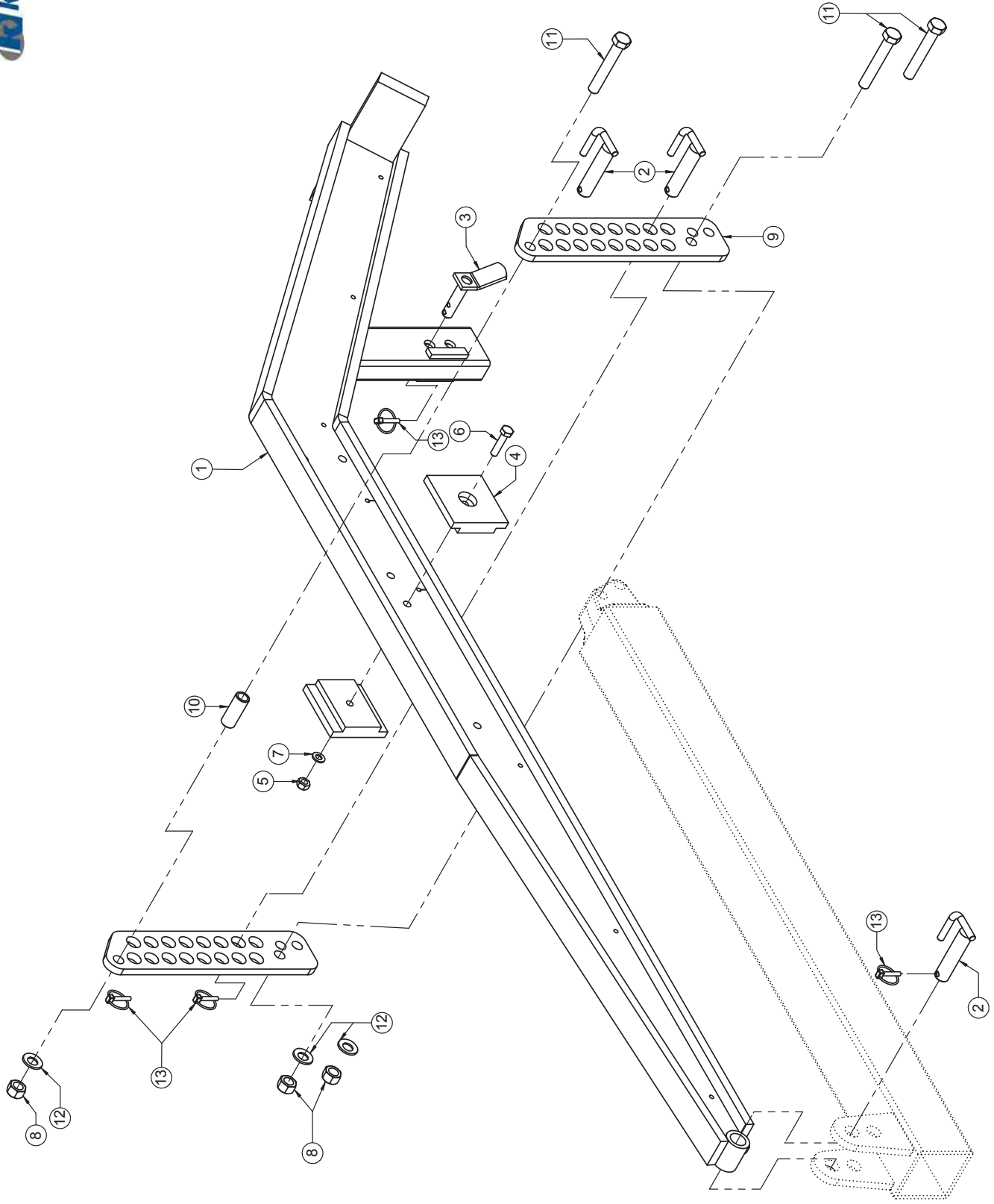
**Anbauarm Scheibennivellator (ab 01/ 2018)/ Arm for roller disk leveller (from 01/2018) /
 Bras pour rouleau niveleur disque (à partir de 01/2018)**

Pos.	Art.Nr.	Artikelbezeichnung	Zusatzbezeichnung	Description	Désignation
1	656 716	Anbauarm DSTS S.Niv.roh	Trio 3,5m / 4m	Arm for DSTS roller	Bras pour rouleau
2	656 694	Konsole S. Niv. Links DSTS	Trio 3,5m / Trio 4m	Leveller support, left	Niveleur support, gauche
3	901 546	Sechskantschraube	M16x50mm 10.9 zk	Bolt	Vis
4	912 518	Zahnrad	12	gear	roue dentée
5	990 714	Gew. Stift DIN 551	M16x60 5.8 galv. verz.	set screw tige filetée	tige filetée
6	915 128	Bundmutter	M16x1,5 SW24 10.9 vz	Nut	Ecrout
7	903 713	Bolzen 16x42x56,3		Pin	Broche
8	500 055	Klapstecker	6x32	Lynch pin	Clavette de sécurité
9	901 628	Sperrkantscheibe	16mm zk	Washer	Rondelle
10	901 620	Mutter	M16 10.0 zk	Nut	Écrou
11	656 718	DSTS Halter S.Niv.	geschweißt	Adjustable bracket disk leveller	Rallonge Niveleur disque
12	656 696	Konsole S. Niv. Rechts DSTS	Trio 3,5m / Trio 4m	Leveller support, right	Niveleur support, droit
13	656 726	Anbauarm STS S.Niv. Roh	Trio 3,5m / 4m	Arm for STS roller	Bras pour rouleau
14	656 700	Konsole S. Niv. Links STS	Trio 3,5 / Trio 4m	Leveller support, left	Niveleur support, droit
15	656 698	Konsole S. Niv. Rechts STS	Trio 3,5m / Trio 4m	Leveller support, right	Niveleur support, droit



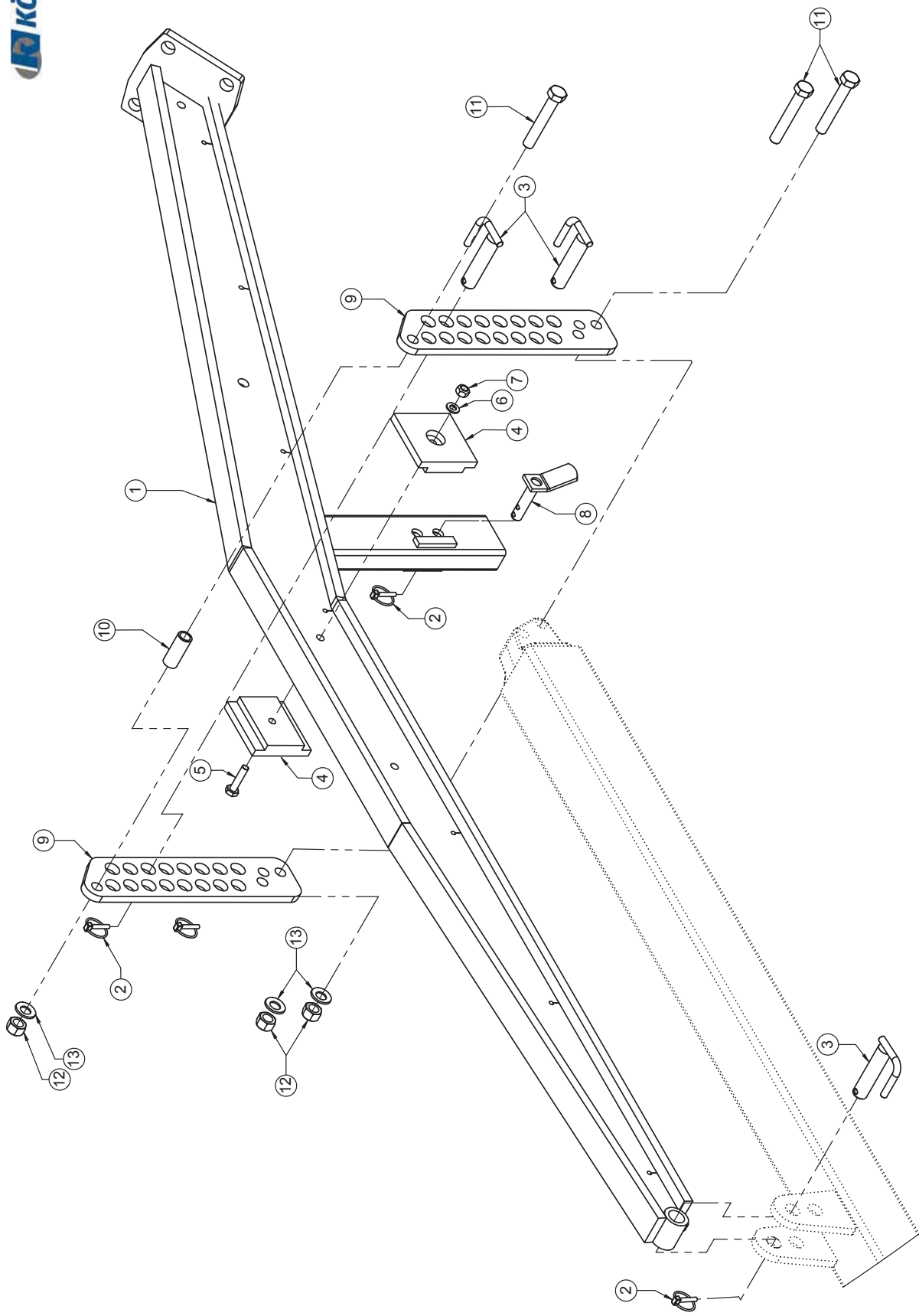
Halter Ringmaulschlüssel / Bracket combination wrench / Clé mixte le manche

Pos.	Art.Nr.	Artikelbezeichnung	Zusatzbezeichnung	Description	Désignation
1	670 838	Halter Ringmaulschlüssel	vormontiert	Bracket combination wrench	Clé mixte le manche
2	943 980	24er Ringmaulschlüssel		Combination wrench	Clé mixte
3	942 358	Schlüsselhalter 24er Schlüssel	6	Halter	Le manche
4	901 634	U-Scheibe	13mm vz	Washer	Rondelle
5	901 618	Mutter	M12 10.0 zk	Nut	Ecrou
6	905 478	Bügelschraube 19MnB4	M12x101x125mm	U-Bolt	Bride



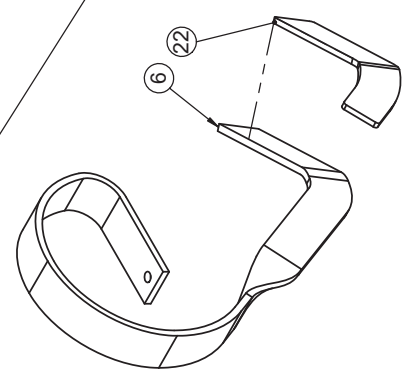
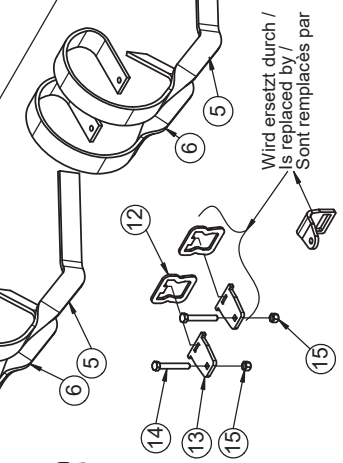
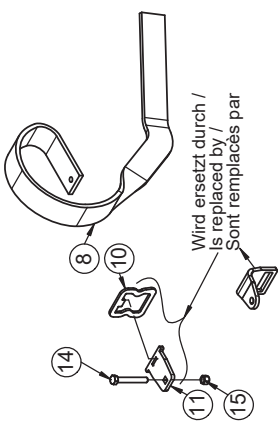
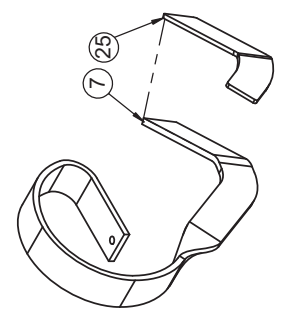
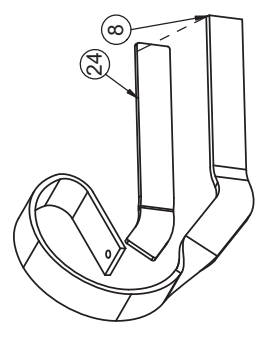
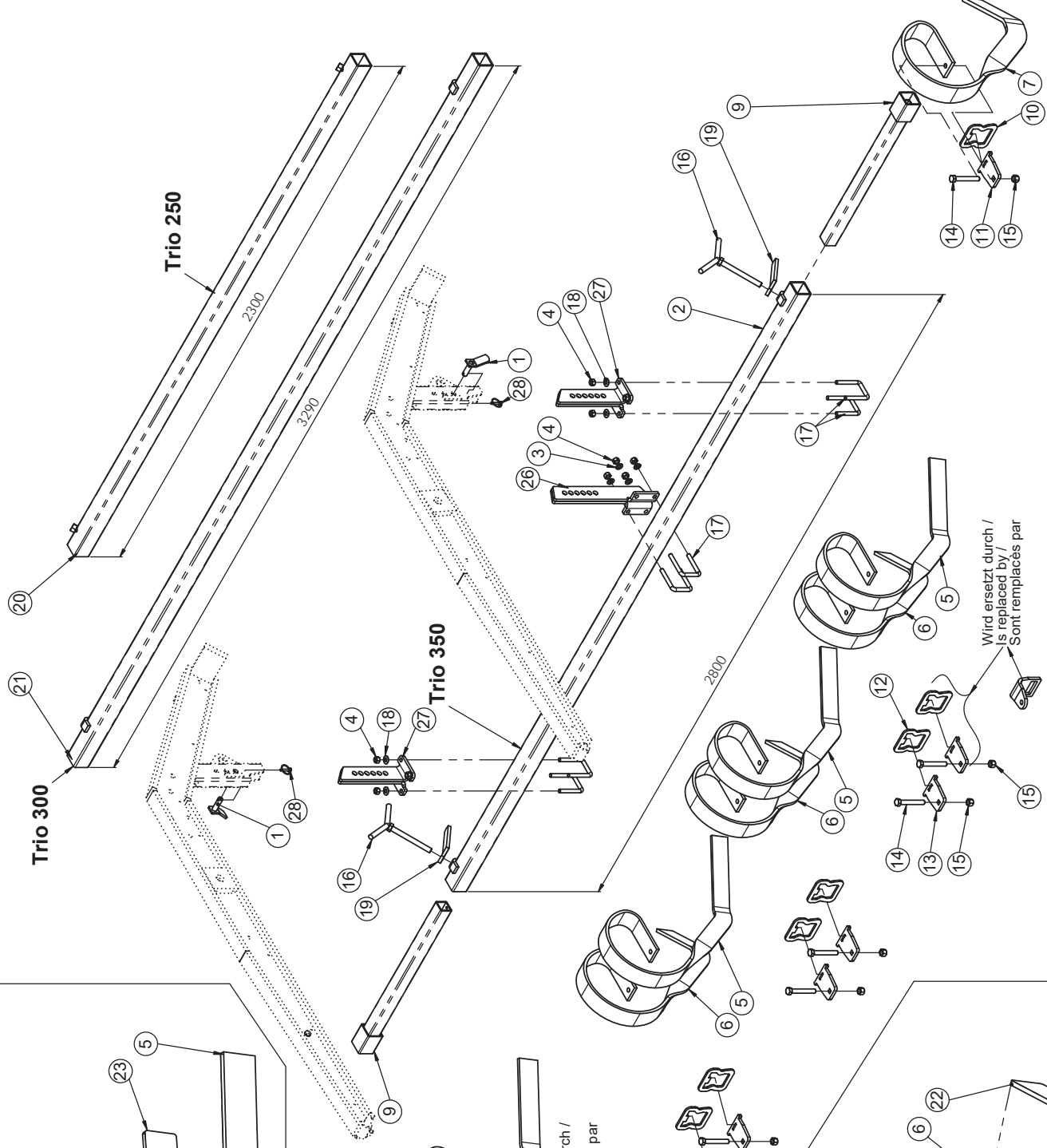
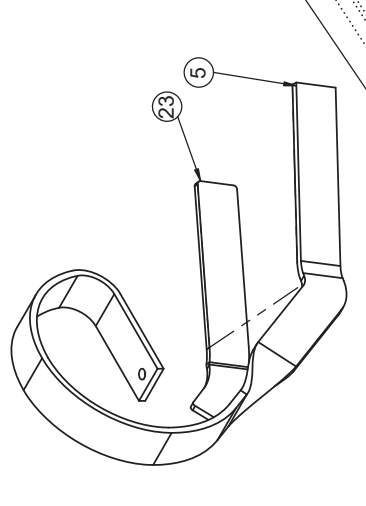
Anbauarm für STS-Walze (bis 12/2017) / Arm for STS-roller (until 12/2017) / Bras pour STS-rouleau (jusqu'à 12/2017)

Pos.	Art.Nr.	Artikelbezeichnung	Zusatzbezeichnung	Description	Désignation	Menge
1	633 604	Anbauarm Einfachwalze 08		Arm for STS roller	Bras pour rouleau	1
2	500 008	Bolzen mit Griff	22x83x104mm	Pin	Goujon	3
3	903 041	Bolzen	16x57x99mm	Pin	Broche	1
4	905 384	Begrenzungsplatte natur	97,8x97,8x10mm	Plate	Plaque	2
5	901 617	Mutter	M10 zk	Nut	Ecrout	1
6	901 745	Sechskantschraube	M10x45mm 8.8 zk	Bolt	Vis	1
7	901 633	U-Scheibe	10,5mm vz	Washer	Rondelle	1
8	901 620	Mutter	M16 10.0 zk	Nut	Ecrout	3
9	506 263	Absteckplatte Anbauarm	12	Plate	Reglette	2
10	632 576	Hülse	26,9x4,5mm L=55mm	Bush	Bague acier	1
11	901 554	Sechskantschraube	M16x100mm 10.9 zk	Bolt	Vis	3
12	901 628	Sperrkantscheibe	16mm zk	Washer	Rondelle	3
13	500 055	Klappstecker	6x32	Lynch pin	Clavette de sécurité	4



Anbauarm für DSTS-Walze (bis 12/2017) / Arm for DSTS-roller (until 12/2017) / Bras pour DSTS-rouleau (jusqu'à 12/2017)

Pos.	Art.Nr.	Artikelbezeichnung	Zusatzbezeichnung	Description	Désignation	Menge
1	633 602	Anbauarm Doppelwalze		Arm for DSTS roller	Bras pour rouleau	1
2	500 055	Klappstecker	6x32	Lynch pin	Clavette de sécurité	4
3	500 008	Bolzen mit Griff	22x83x104mm	Pin	Goujon	3
4	905 384	Begrenzungsplatte natur	97,8x97,8x10mm	Plate	Plaque	2
5	901 745	Sechskantschraube	M10x45mm 8.8 zk	Bolt	Vis	1
6	901 633	U-Scheibe	10,5mm vz	Washer	Rondelle	1
7	901 617	Mutter	M10 zk	Nut	Ecrou	1
8	903 041	Bolzen	16x57x99mm	Pin	Broche	1
9	506 263	Absteckplatte Anbauarm	12	Plate	Reglette	2
10	632 576	Hülse	26,9x4,5mm L=55mm	Bush	Bague acier	1
11	901 554	Sechskantschraube	M16x100mm 10.9 zk	Bolt	Vis	3
12	901 620	Mutter	M16 10.0 zk	Nut	Ecrou	3
13	901 628	Sperrkantscheibe	16mm zk	Washer	Rondelle	3

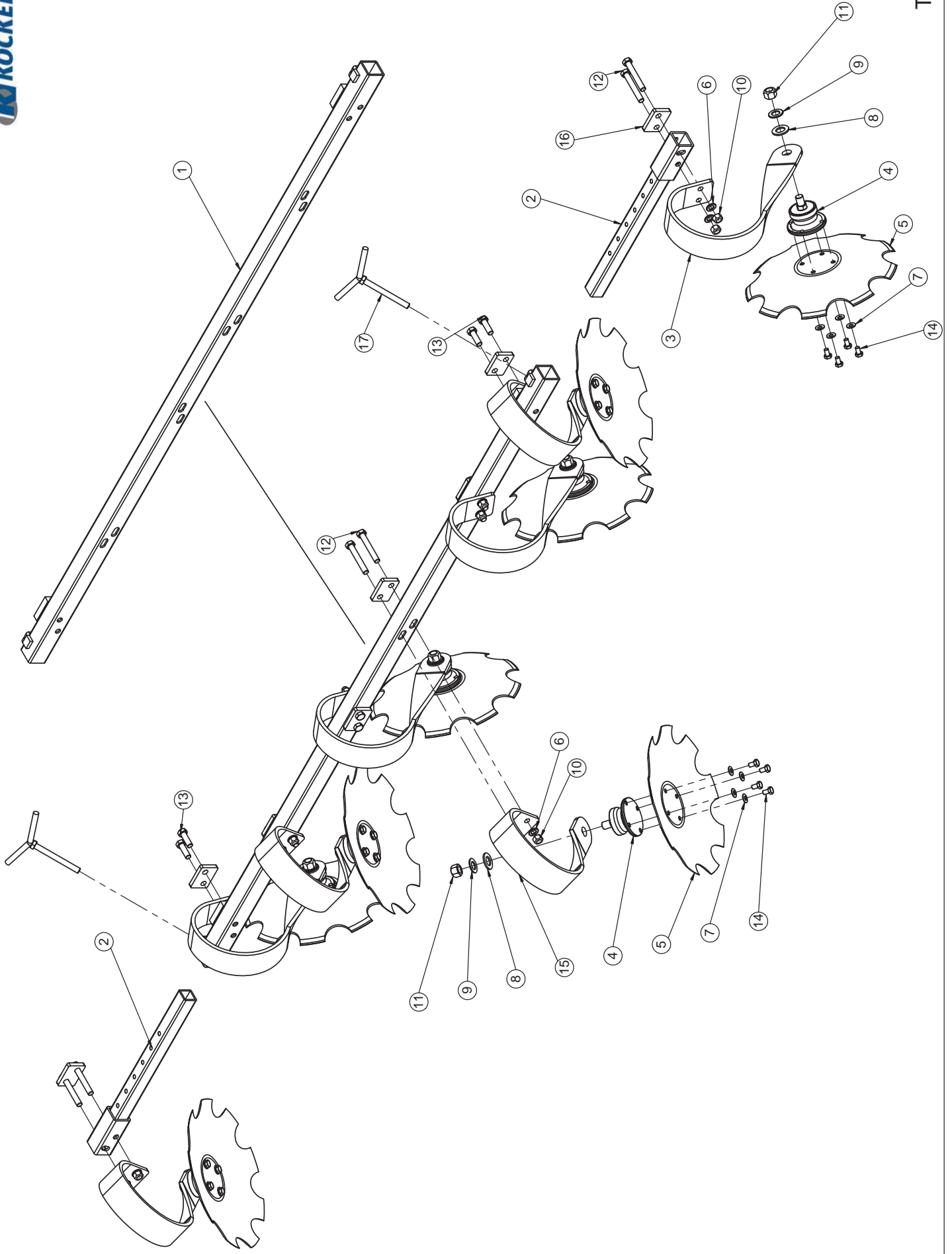


Nivellator / Leveller / Niveleur

Pos.	Art.Nr.	Artikelbezeichnung	Zusatzbezeichnung	Description	Désignation
1	903 713	Bolzen 16x42x56,3		Pin	Broche
2	631 180	Nivellatorrohr, beidseitig einziehbar	2800mm	Tine holder for levellers	Traverse de niveleur
3	901 634	U-Scheibe	13mm vz	Washer	Rondelle
4	901 618	Mutter	M12 10.0 zk	Nut	Écrou
5	506 220	Nivelatorzinken links	60x10	Leveller left	Niveleur gauche
6	506 219	Nivelatorzinken rechts	60x10	Leveller right	Niveleur droit
7	904 342	Nivellatorzinken rechts	70x12	Leveller right	Niveleur droit
8	904 344	Nivellatorzinken, links	70x12	Leveller, left	Niveleur, gauche
9	506 233	Nivellatoreinschubrohr	640mm	Tube for leveller	Traverse de niveleur
10	913 142	Spannplatte 70x12 60er Rohr	6	Plate for 60th tube	Plaque pour tube 60ème
11	913 144	Hebelplatte 70x12 60er Rohr	10	Plate for 60th tube	Plaque pour tube 60ème
12	920 832	Spannplatte 60x10 60er Rohr	6	Plate for 60th tube	Plaque pour tube 60ème
13	920 834	Hebelplatte 60er Rohr	10	Lever plate	Plaque de levier
14	902 729	Sechskantschraube	M14x100mm 10.9 zk	Bolt	Vis
15	901 623	Mutter	M14 10.9 zk	Nut	Écrou
16	632 332	Klemmschraube Einschubrohr	M16	Bolt	Vis
17	900 974	Bügelschraube	M12x61x87	U-Bolt	Bride
18	901 626	Sperrkantscheibe	12mm zk	Washer	Rondelle
19	634 276	Sicherungshebel		Locking lever	Levier de protection
20	071 622	Nivelatorrohr beidseitig einziehbar 2300mm		Tube for leveller	Traverse de niveleur
21	634 322	Nivellatorrohr beidseitig einziehbar 3290m		Tube for leveller	Traverse de niveleur
22	633 926	Verschleißstück Nivellator re.	60x10	Wear part (leveller right)	Pièce d'usure (Niveleur droite)
23	633 924	Verschleißstück Nivellator li.	60x10	Wear part (leveller left)	Pièce d'usure (Niveleur gauche)
24	633 928	Verschleißstück Nivellator li.	70x12	Wear part (leveller left)	Pièce d'usure (Niveleur gauche)
25	633 930	Verschleißstück Nivellator re.	70x12	Wear part (leveller right)	Pièce d'usure (Niveleur droite)
26	632 774	Nivellatorhalter	f. Maschinen mit DSTS Walze	Adjustable bracket	Rallonge
27	633 952	Einschubstück 08	f. Maschinen mit STS oder Rohrstabwalze	Adjustable bracket	Rallonge
28	500 055	Klappstecker	6x32	Lynch pin	Clavette de sécurité

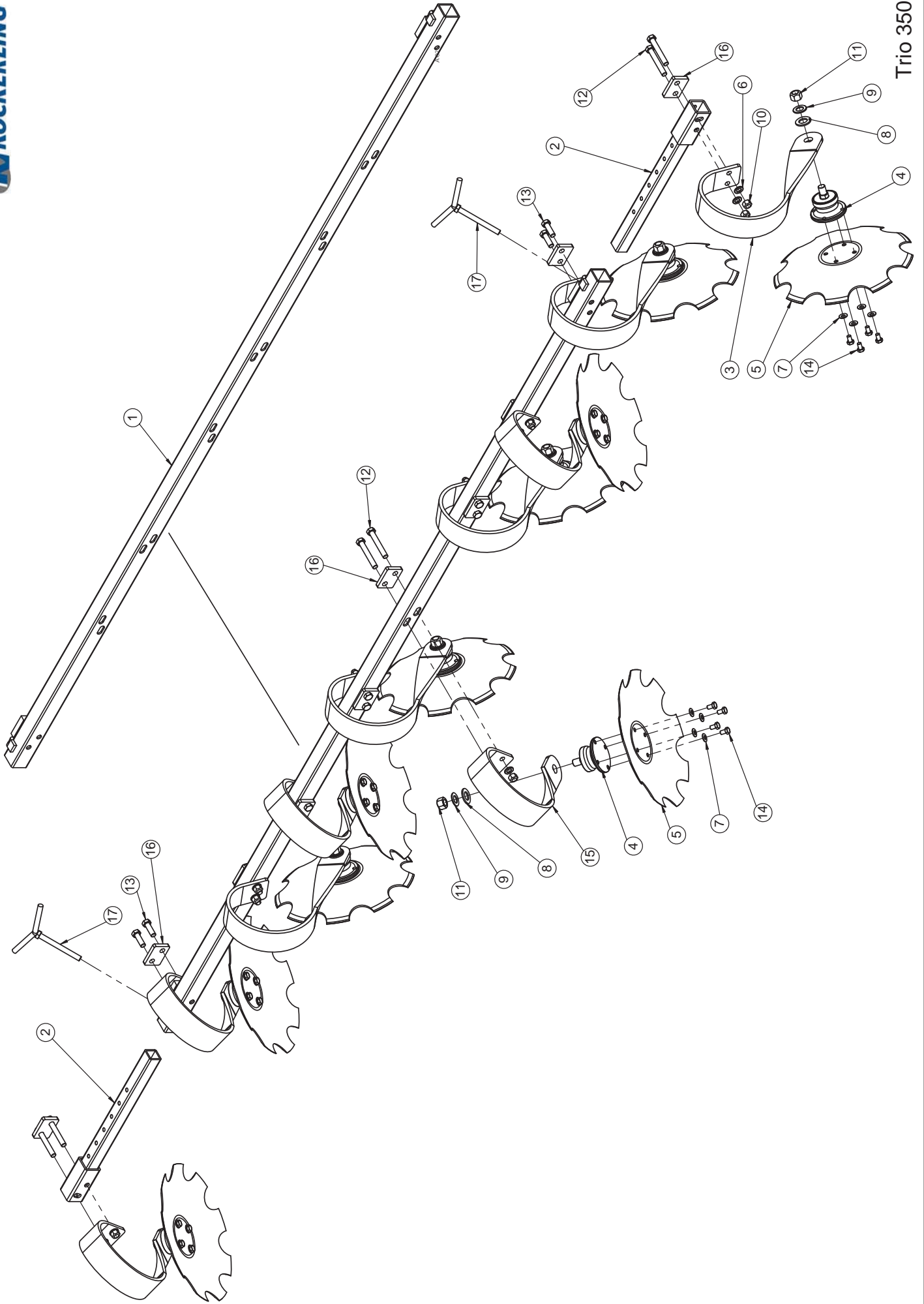
Nivellator / Leveller / Niveleur

Pos.	Art.Nr.	Artikelbezeichnung	Zusatzbezeichnung	Description	Désignation
1	500 055	Klappstecker	6x32	Lynch pin	Clavette de sécurité
2	634 276	Sicherungshebel		Locking lever	Levier de protection
3	632 332	Klemmschraube Einschubrohr	M16	Bolt	Vis
4	506 233	Nivellatoreinschubrohr	640mm	Tube for leveller	Traverse de niveleur
5	903 713	Bolzen 16x42x56,3		Pin	Broche
6	633 952	Einschubstück 08	f. Maschinen mit STS oder Rohrstabwalze	Adjustable bracket	Rallonge
7	904 344	Nivellatorzinken, links	70x12	Leveller, left	Niveleur, gauche
8	506 219	Nivelatorzinken rechts	60x10	Leveller right	Niveleur droit
9	506 220	Nivelatorzinken links	60x10	Leveller left	Niveleur gauche
10	900 974	Bügelschraube	M12x61x87	U-Bolt	Bride
11	901 634	U-Scheibe	13mm vz	Washer	Rondelle
12	901 618	Mutter	M12 10.0 zk	Nut	Écrou
13	901 623	Mutter	M14 10.9 zk	Nut	Écrou
14	901 723	Sechskantschraube	M12x100 10.9zk	Bolt	Vis
15	902 729	Sechskantschraube	M14x100mm 10.9 zk	Bolt	Vis
16	913 142	Spannplatte 70x12 60er Rohr	6	Plate for 60th tube	Plaque pour tube 60ème
17	913 144	Hebelplatte 70x12 60er Rohr	10	Plate for 60th tube	Plaque pour tube 60ème
18	920 832	Spannplatte 60x10 60er Rohr	6	Plate for 60th tube	Plaque pour tube 60ème
19	920 834	Hebelplatte 60er Rohr	10	Lever plate	Plaque de levier
20	904 342	Nivellatorzinken rechts	70x12	Leveller right	Niveleur droit
21	632 774	Nivellatorhalter	f. Maschinen mit DSTS Walze	Adjustable bracket	Rallonge
22	633 930	Verschleißstück Nivellator re.	70x12	Wear part (leveller right)	Pièce d'usure (Niveleur droite)
23	633 928	Verschleißstück Nivellator li.	70x12	Wear part (leveller left)	Pièce d'usure (Niveleur gauche)
24	633 926	Verschleißstück Nivellator re.	60x10	Wear part (leveller right)	Pièce d'usure (Niveleur droite)
25	633 924	Verschleißstück Nivellator li.	60x10	Wear part (leveller left)	Pièce d'usure (Niveleur gauche)
26	632 472	Nivellatorrohr		Tube for leveller	Traverse de niveleur



Scheibennivellator / Disk leveller / Niveleur disque

Pos.	Art.Nr.	Artikelbezeichnung	Zusatzbezeichnung	Description	Désignation
1	656 586	S.-Niv. Rohr, geschw.	Trio 3m	Tube for disk leveller	Traverse de niveleur disque
2	656 588	Scheibennivellatoreinschub	geschweißt	Tube for disk leveller	Traverse de niveleur disque
3	911 906	Scheibenzinken 1	90x11	Leaf spring	Ressort à lames
4	910 974	Scheibenlager	SKF-Agrihub	Bearing	Roulement
5	911 902	Gezahnte Scheibe	450x4mm	Toothed Disc	Disque crénelé
6	901 636	U-Scheibe	17mm	Washer	Rondelle
7	901 626	Sperrkantscheibe	12mm zk	Washer	Rondelle
8	901 639	U-Scheibe	28mm	Washer	Rondelle
9	901 638	U-Scheibe	25mm vz	Washer	Rondelle
10	901 620	Mutter	M16 10.0 zk	Nut	Ecrout
11	990 558	Mutter	M22x1,5	Nut	Ecrout
12	901 555	Sechskantschraube	M16x110mm 10.9 zk	Bolt	Vis
13	901 546	Sechskantschraube	M16x50mm 10.9 zk	Bolt	Vis
14	990 556	Sechskantschraube	M12x1,25x20mm 12.9	Bolt	Vis
15	911 908	Scheibenzinken 2	90x11	Leaf spring	Ressort à lames
16	931 178	Gegenplatte S.Niv.	KSE-Zinken	Retainer plate	Plaque de serrage
17	632 332	Klemmschraube Einschubrohr	M16	Bolt	Vis

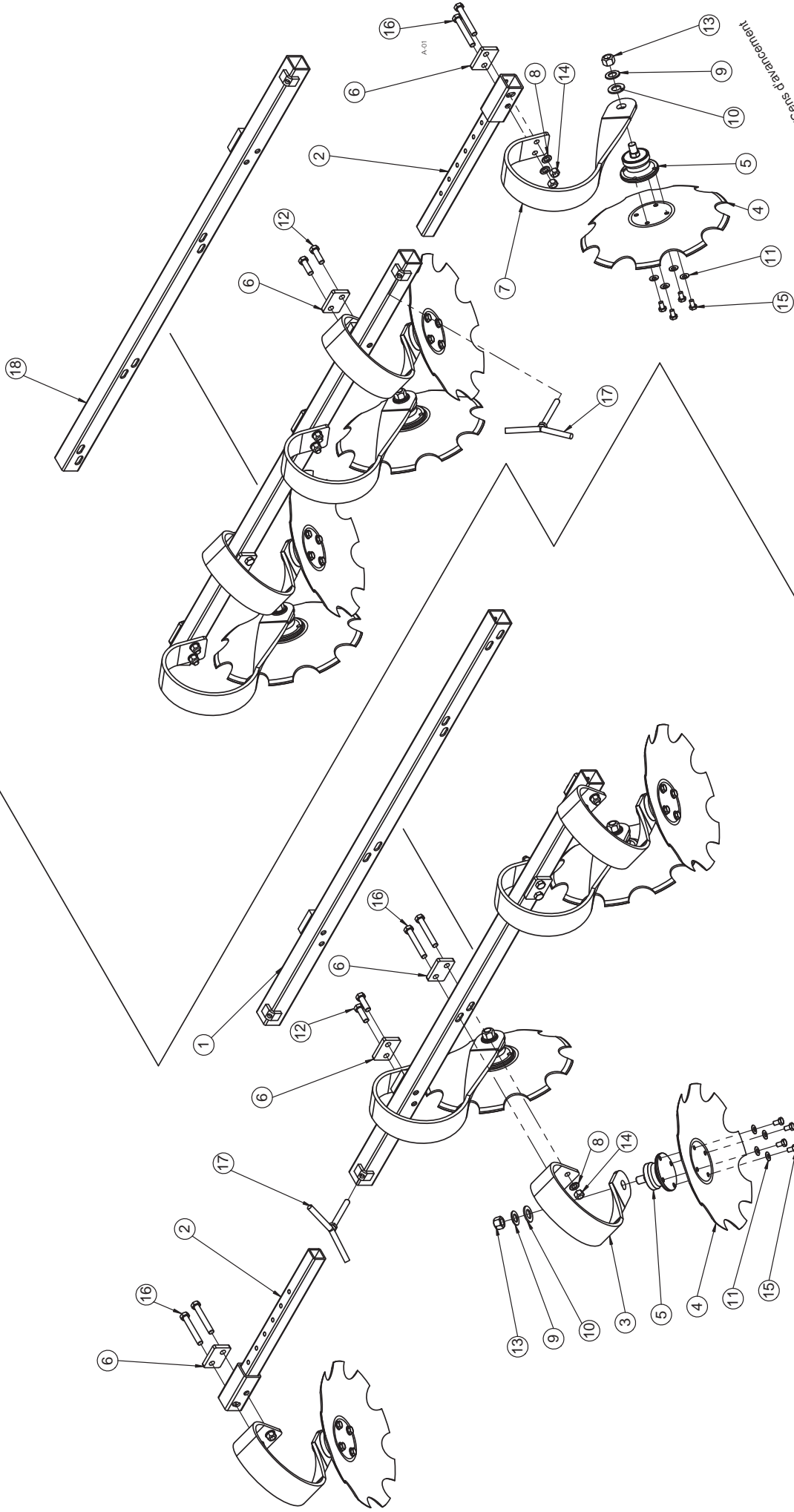


Scheibennivellator / Disk leveller / Niveleur disque

Pos.	Art.Nr.	Artikelbezeichnung	Zusatzbezeichnung	Description	Désignation
1	656 704	S.-Niv. Rohr, geschw.	Trio 3,5m	Tube for disk leveller	Traverse de niveleur disque
2	656 588	Scheibennivellatoreinschub	geschweißt	Tube for disk leveller	Traverse de niveleur disque
3	911 906	Scheibenzinken 1	90x11	Leaf spring	Ressort à lames
4	910 974	Scheibenlager	SKF-Agrihub	Bearing	Roulement
5	911 902	Gezahnte Scheibe	450x4mm	Toothed Disc	Disque crénelé
6	901 636	U-Scheibe	17mm	Washer	Rondelle
7	901 626	Sperrkantscheibe	12mm zk	Washer	Rondelle
8	901 639	U-Scheibe	28mm	Washer	Rondelle
9	901 638	U-Scheibe	25mm vz	Washer	Rondelle
10	901 620	Mutter	M16 10.0 zk	Nut	Ecrou
11	990 558	Mutter	M22x1,5	Nut	Ecrou
12	901 555	Sechskantschraube	M16x110mm 10.9 zk	Bolt	Vis
13	901 546	Sechskantschraube	M16x50mm 10.9 zk	Bolt	Vis
14	990 556	Sechskantschraube	M12x1,25x20mm 12.9	Bolt	Vis
15	911 908	Scheibenzinken 2	90x11	Leaf spring	Ressort à lames
16	931 178	Gegenplatte S.Niv.	KSE-Zinken	Retainer plate	Plaque de serrage
17	632 332	Klemmschraube Einschubrohr	M16	Bolt	Vis

Rechts / Right / Droit

Links / Left / Gauche

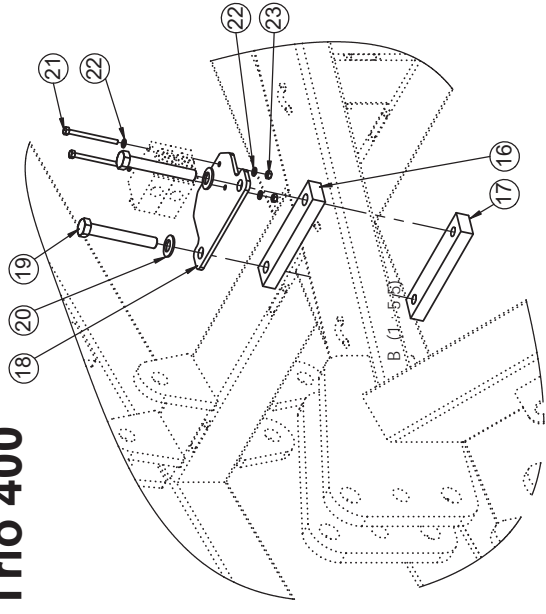


Fahrtrichtung/Direction of travel/Sens de déplacement
 A-01

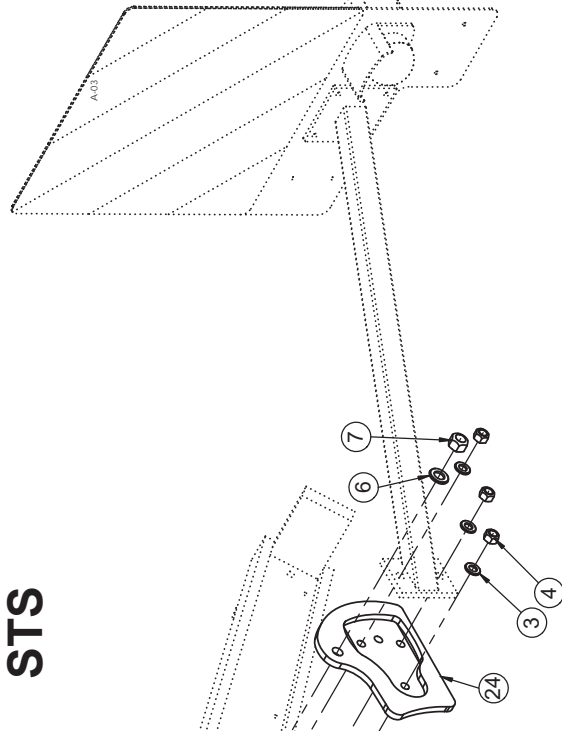
Scheibennivellator / Disk leveller / Niveleur disque

Pos.	Art.Nr.	Artikelbezeichnung	Zusatzbezeichnung	Description	Désignation
1	656 592	S.-Niv. Rohr, geschw. Re	Trio 4m	Tube for disk leveller	Traverse de niveleur disque
2	656 588	Scheibennivellatoreinschub	geschweißt	Tube for disk leveller	Traverse de niveleur disque
3	911 908	Scheibenzinken 2	90x11	Leaf spring	Ressort à lames
4	911 902	Gezahnte Scheibe	450x4mm	Toothed Disc	Disque crénelé
5	910 974	Scheibenlager	SKF-Agrihub	Bearing	Roulement
6	931 178	Gegenplatte S.Niv.	KSE-Zinken	Retainer plate	Plaque de serrage
7	911 906	Scheibenzinken 1	90x11	Leaf spring	Ressort à lames
8	901 636	U-Scheibe	17mm	Washer	Rondelle
9	901 638	U-Scheibe	25mm vz	Washer	Rondelle
10	901 639	U-Scheibe	28mm	Washer	Rondelle
11	901 626	Sperrkantscheibe	12mm zk	Washer	Rondelle
12	901 546	Sechskantschraube	M16x50mm 10.9 zk	Bolt	Vis
13	990 558	Mutter	M22x1,5	Nut	Écrou
14	901 620	Mutter	M16 10.0 zk	Nut	Écrou
15	990 556	Sechskantschraube	M12x1,25x20mm 12.9	Bolt	Vis
16	901 555	Sechskantschraube	M16x110mm 10.9 zk	Bolt	Vis
17	632 332	Klemmschraube Einschubrohr	M16	Bolt	Vis
18	656 594	S.-Niv. Rohr, geschw. Li	Trio 4m	Tube for disk leveller	Traverse de niveleur disque

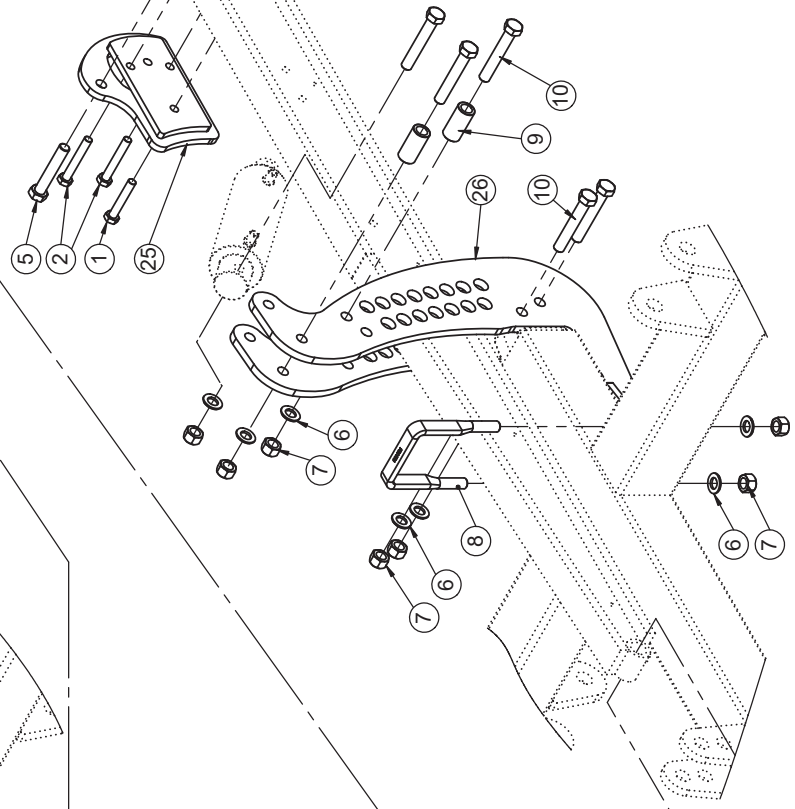
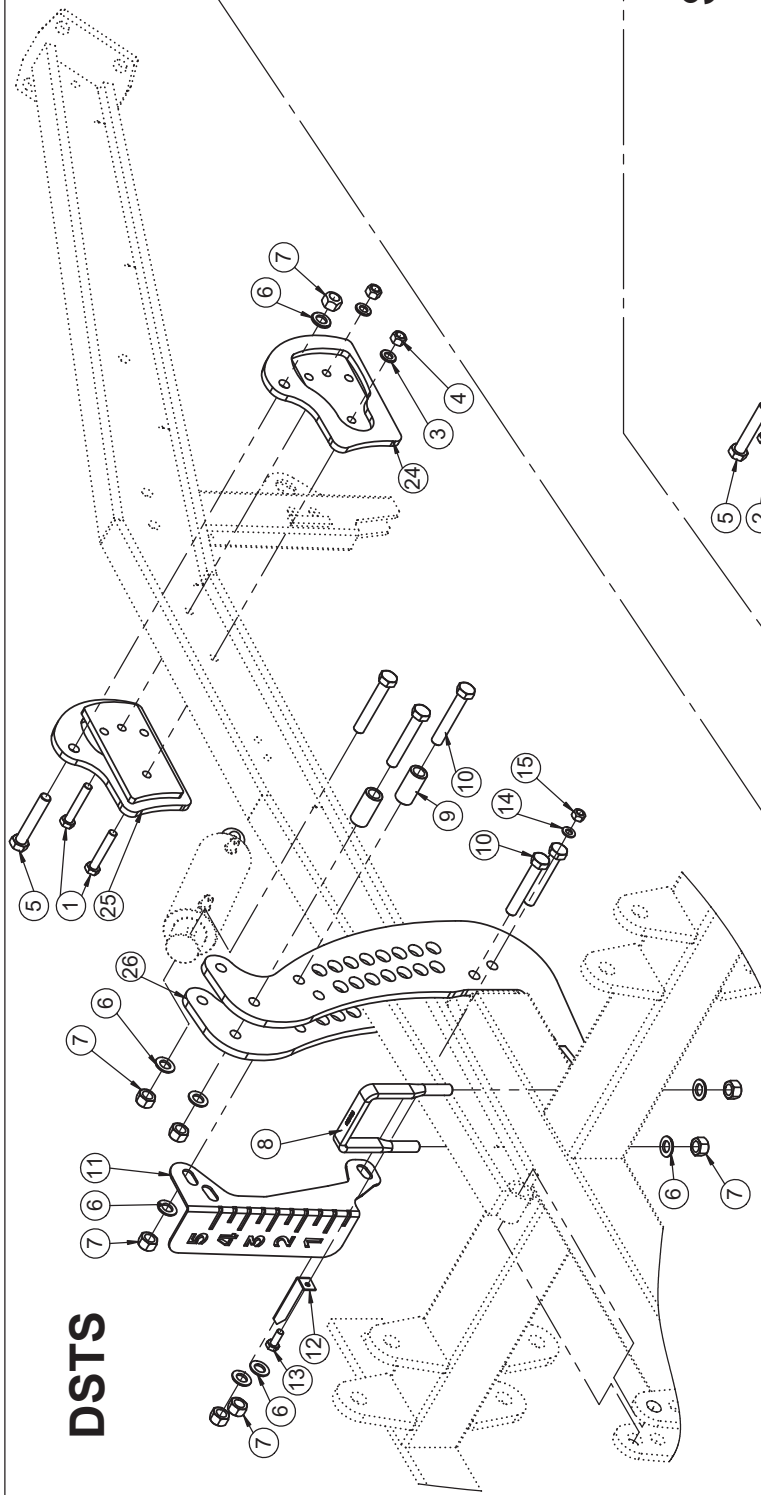
Trio 400



STS

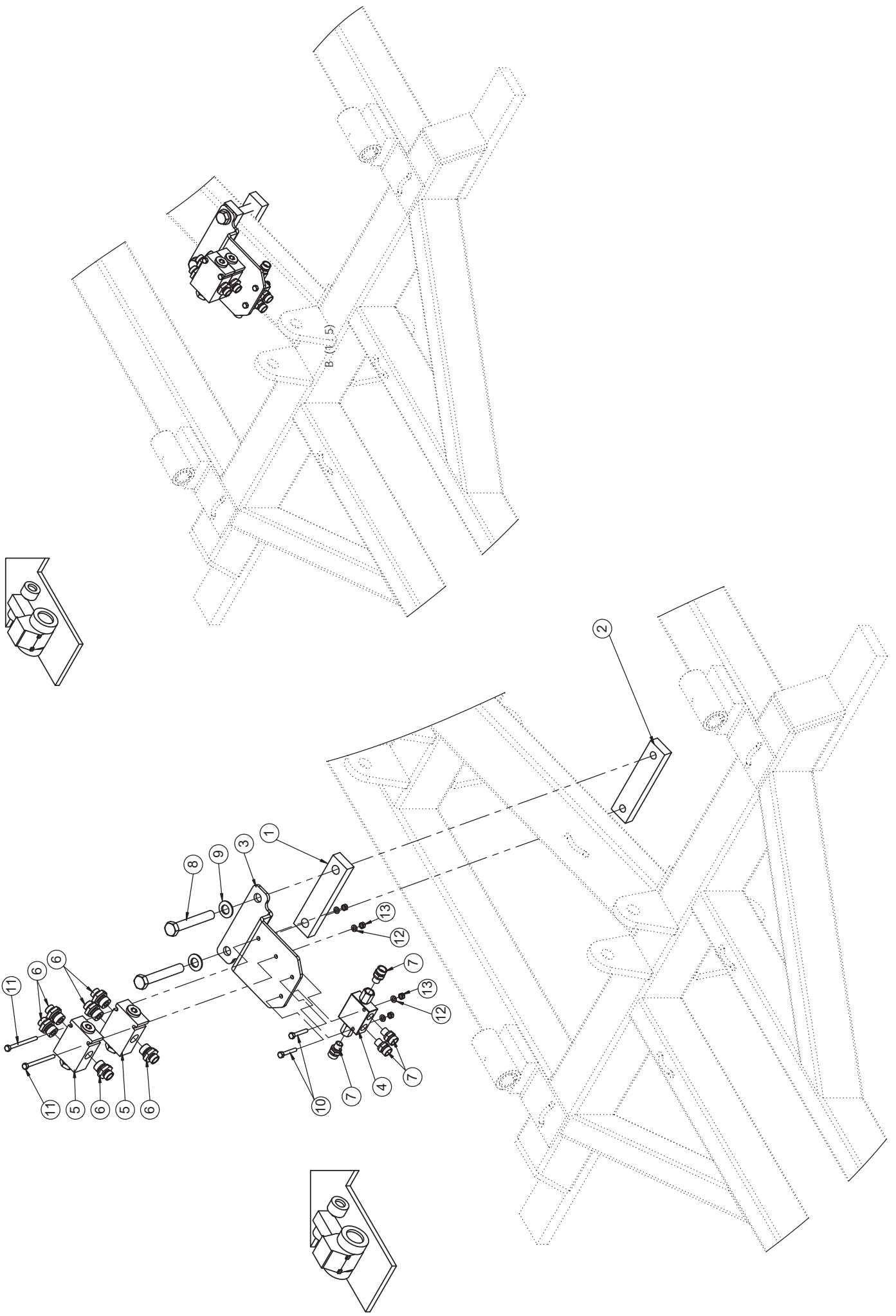


DSTS



Hydraulische Tiefenverstellung / Hydraulic depth control / Réglage hydraulique

Pos.	Art.Nr.	Artikelbezeichnung	Zusatzbezeichnung	Description	Désignation
1	901 530	Sechskantschraube	M12x70 10.9zk	Bolt	Vis
2	901 721	Sechskantschraube	M12x80 10.9zk	Bolt	Vis
3	901 634	U-Scheibe	13mm vz	Washer	Rondelle
4	901 618	Mutter	M12 10.0 zk	Nut	Écrou
5	902 501	Sechskantschraube	M16x90mm 10.9 zk	Bolt	Vis
6	901 636	U-Scheibe	17mm	Washer	Rondelle
7	901 620	Mutter	M16 10.0 zk	Nut	Écrou
8	920 726	Bügelschraube	M16x101x140	U-Bolt	Bride
9	632 576	Hülse	26,9x4,5mm L=55mm	Bush	Bague acier
10	901 554	Sechskantschraube	M16x100mm 10.9 zk	Bolt	Vis
11	920 808	Tiefenanzeige Trio/Rebell cl.	Hydr. Tiefenverstellung	Indicator scale	Cadran indicateur
12	914 988	Anzeiger 1.4301	20,3x116,3x2mm	Indicator scale	Cadran indicateur
13	901 419	Sechskantschraube	M10x25	Bolt	Vis
14	901 633	U-Scheibe	10,5mm vz	Washer	Rondelle
15	901 617	Mutter	M10 zk	Nut	Écrou
16	641 066	Brücke 1	Master	Bridge	Plaque
17	645 222	Gewindebrücke	40x20x179mm	Bridge	Plaque
18	921 706	Halteplatte Mengenteiler Trio 4m	6	Base plate	Plaque de base
19	901 555	Sechskantschraube	M16x110mm 10.9 zk	Bolt	Vis
20	901 628	Sperrkantscheibe	16mm zk	Washer	Rondelle
21	901 877	Sechskantschraube	M6x80	Bolt	Vis
22	901 405	U-Scheibe	6,4mm	Washer	Rondelle
23	903 121	Mutter	M6	Nut	Écrou
24	649 094	Anschraubflasche links	Hydr. Tiefenverst. Trio	Mounting flange	Bride
25	649 092	Anschraubflasche rechts	Hydr. Tiefenverst. Trio	Mounting flange	Bride
26	649 074	Absteckeinheit	Hydr. Tiefenverstellung Tio	Perforated plate	La tôle perforée



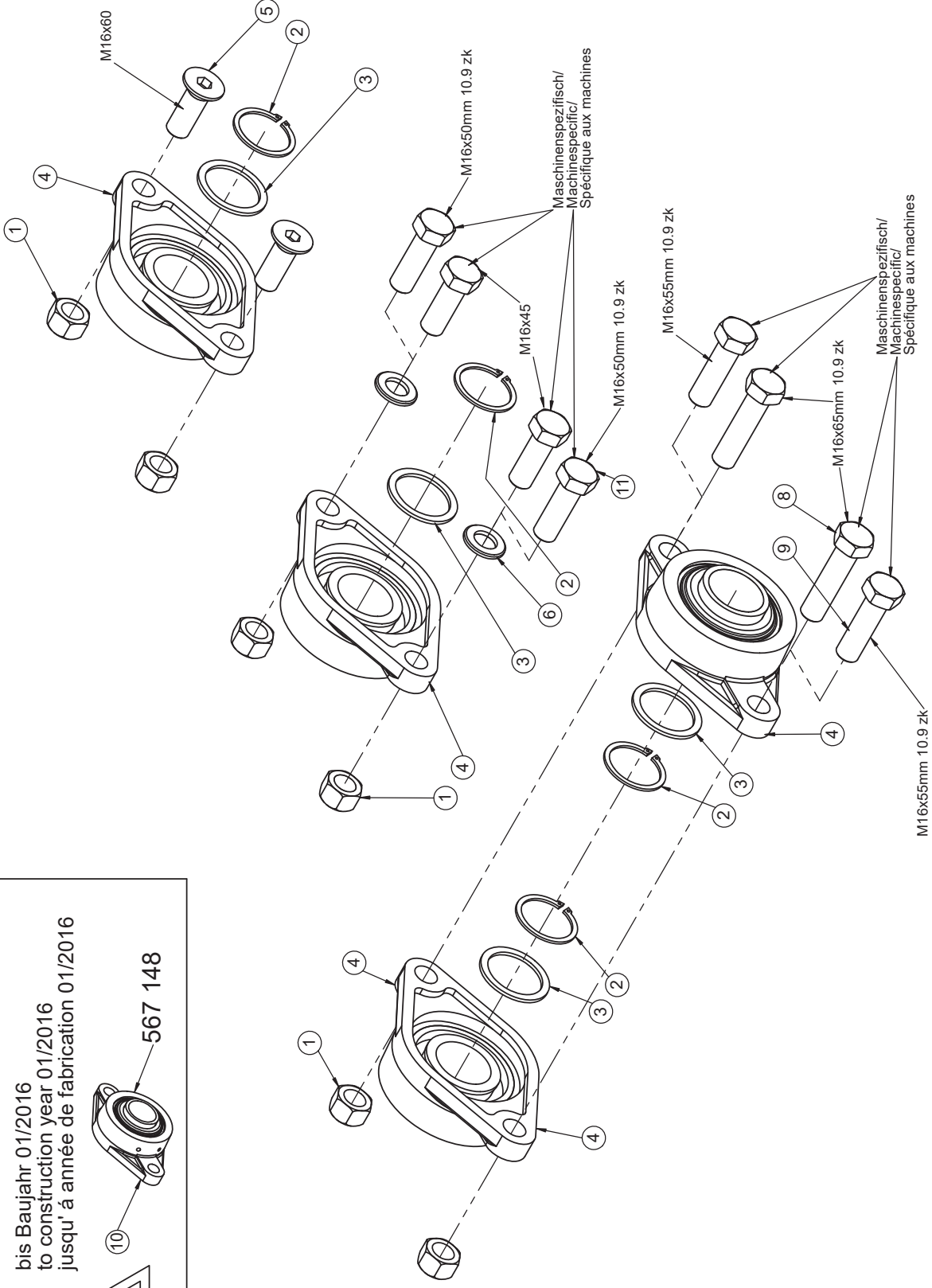
Befestigung Sperrblock / Attaching plate; lock up valve unit / Patte de fixation, bloc de arrêt

Pos.	Art.Nr.	Artikelbezeichnung	Zusatzbezeichnung	Description	Désignation
1	641 066	Brücke 1	Master	Bridge	Plaque
2	645 222	Gewindebrücke	40x20x179mm	Bridge	Plaque
3	937 636	Halteplatte Mengenteiler Trio 4m	6	Attaching plate	Plateau de fixation
4	900 616	Rückschlagventil dopp. entspe.	RDP 06/5-G R1/4 Comatrol	Non-return valve	Clapet anti-retour
5	917 206	Stromteiler	1/2	Flow divider	Répartiteur de débit
6	900 676	Verschraubung	x GE 12L R1/2"	Thread joint	Raccord union
7	902 194	Zylinderverschraubung	x GE12L G1/4 ED	Thread joint	Raccord union
8	901 555	Sechskantschraube	M16x110mm 10.9 zk	Bolt	Vis
9	901 628	Sperrkantscheibe	16mm zk	Washer	Rondelle
10	901 409	Sechskantschraube	M6x40	Bolt	Vis
11	901 877	Sechskantschraube	M6x80	Bolt	Vis
12	901 405	U-Scheibe	6,4mm	Washer	Rondelle
13	901 411	Mutter	M6	Nut	Écrou

ab Baujahr 01/2016
 from construction year 01/2016
 à partir de l'année de fabrication 01/2016

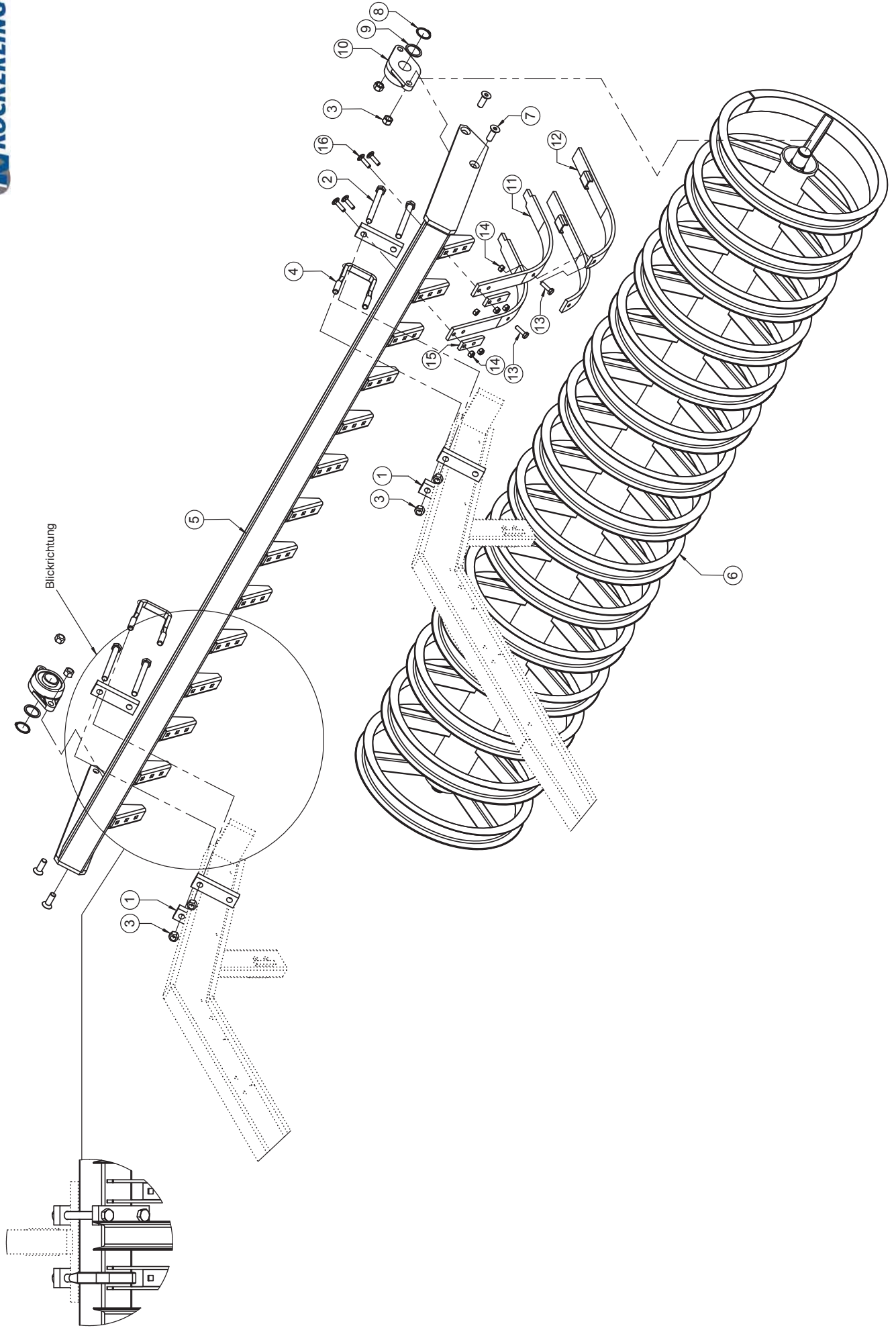


bis Baujahr 01/2016
 to construction year 01/2016
 jusqu'à l'année de fabrication 01/2016



Walzenlager / Bearing / Roulement

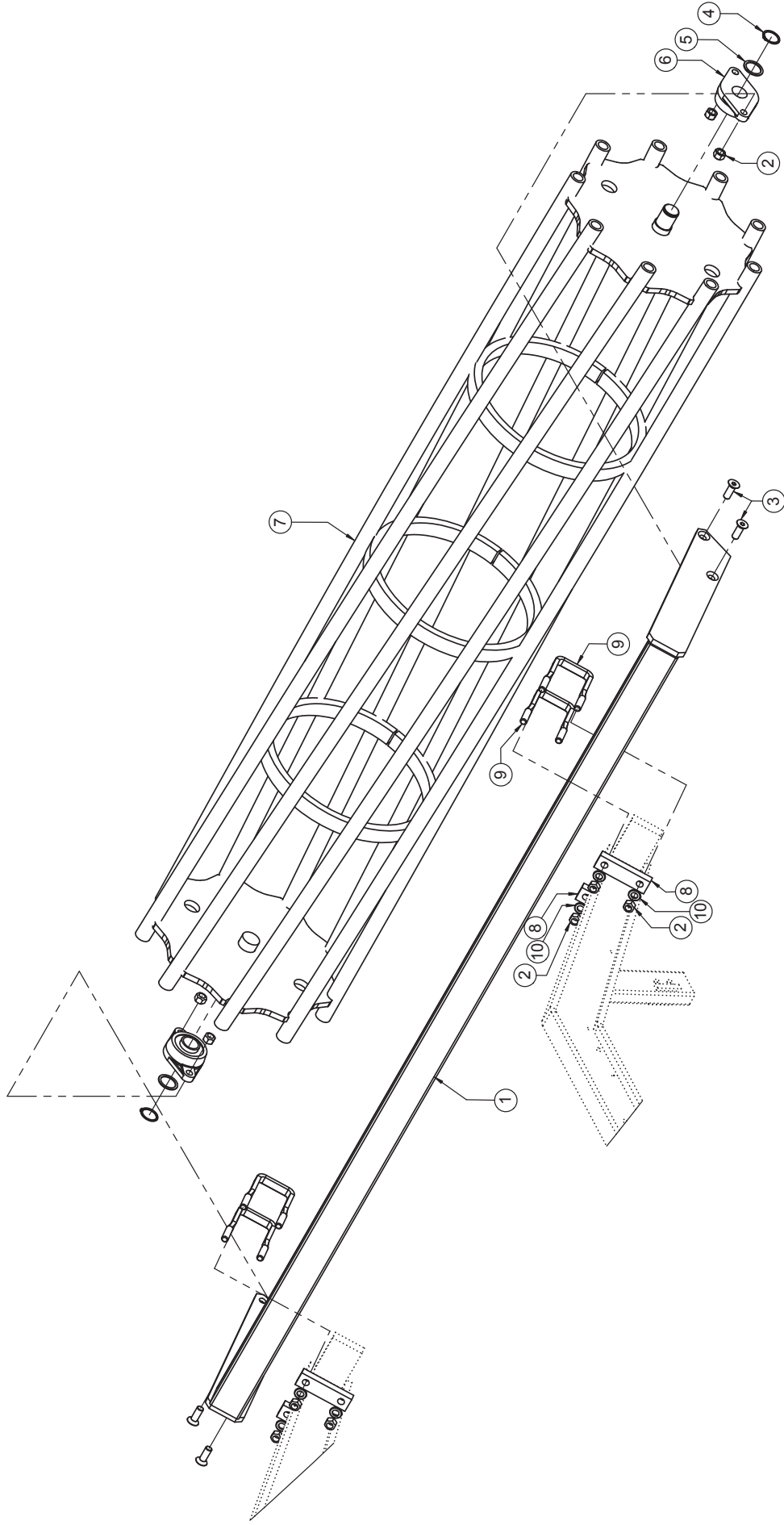
Pos.	Art.Nr.	Artikelbezeichnung	Zusatzbezeichnung	Description	Désignation
1	901 620	Mutter	M16 10.0 zk	Nut	Écrou
2	901 703	Seegerring	A40	Circlip	Circlip
3	901 773	Paßscheibe	40x50x2,5mm	Washer	Rondelle
4	567 248	Flanschlager montiert		Bearing with housing	Roulement complet avec palier
5	901 755	Senkschraube	M16x45	Bolt	Vis
6	901 636	U-Scheibe	17mm	Washer	Rondelle
7	901 594	Sechskantschraube	M16x45	Bolt	Vis
8	901 551	Sechskantschraube	M16x65mm 10.9 zk	Bolt	Vis
9	901 547	Sechskantschraube	M16x55mm 10.9 zk	Bolt	Vis
10	567 148	Flanschlager montiert	montiert	Bearing with housing	Roulement complet avec palier
11	901 546	Sechskantschraube	M16x50mm 10.9 zk	Bolt	Vis



STS Walze / STS Roller / STS Rouleau

Pos.	Art.Nr.	Artikelbezeichnung	Zusatzbezeichnung	Description	Désignation	Menge
1	080 390	Brücke 40x20x137	137mm	Bridge	Plaque	6
2	902 554	Sechskantschraube	M16x160mm 10.9 zk	Bolt	Vis	4
3	901 620	Mutter	M16 10.0 zk	Nut	Ecrou	12
4	900 924	Bügelschraube	M16x81x140mm 8.8 zk	U-Bolt	Bride	2
5	631 853	Walzenrahmen STS	15 Ringe	Frame for roller	Châssis rouleau	1
6	633 072	STS Speichenwalze	15 Ringe 2616mm	STS roller	STS rouleau	1
7	901 755	Senkschraube m.Innens.	M16x45mm 8.8 roh	Bolt	Vis	4
8	901 703	Seegerring	A40	Circlip	Circlip	2
9	901 773	Paßscheibe	40x50x2,5mm	Washer	Rondelle	2
10	*	Flanschlager montiert		Bearing with housing	Roulement complet avec palier	2
11	904 478	Zwischenfeder 07		Spring part	Ressort	2
12	633 238	Verschleißstück für Zwischenfeder		Wear part for Spring part	Pièce d'usure ressort	2
13	901 742	Sechskantschraube	M10x35mm 8.8 zk	Bolt	Vis	2
14	901 617	Mutter	M10 zk	Nut	Ecrou	6
15	080 539	Lochplatte		Plate	Plaque	2
16	901 859	Flachrundschrabe			Vis	4

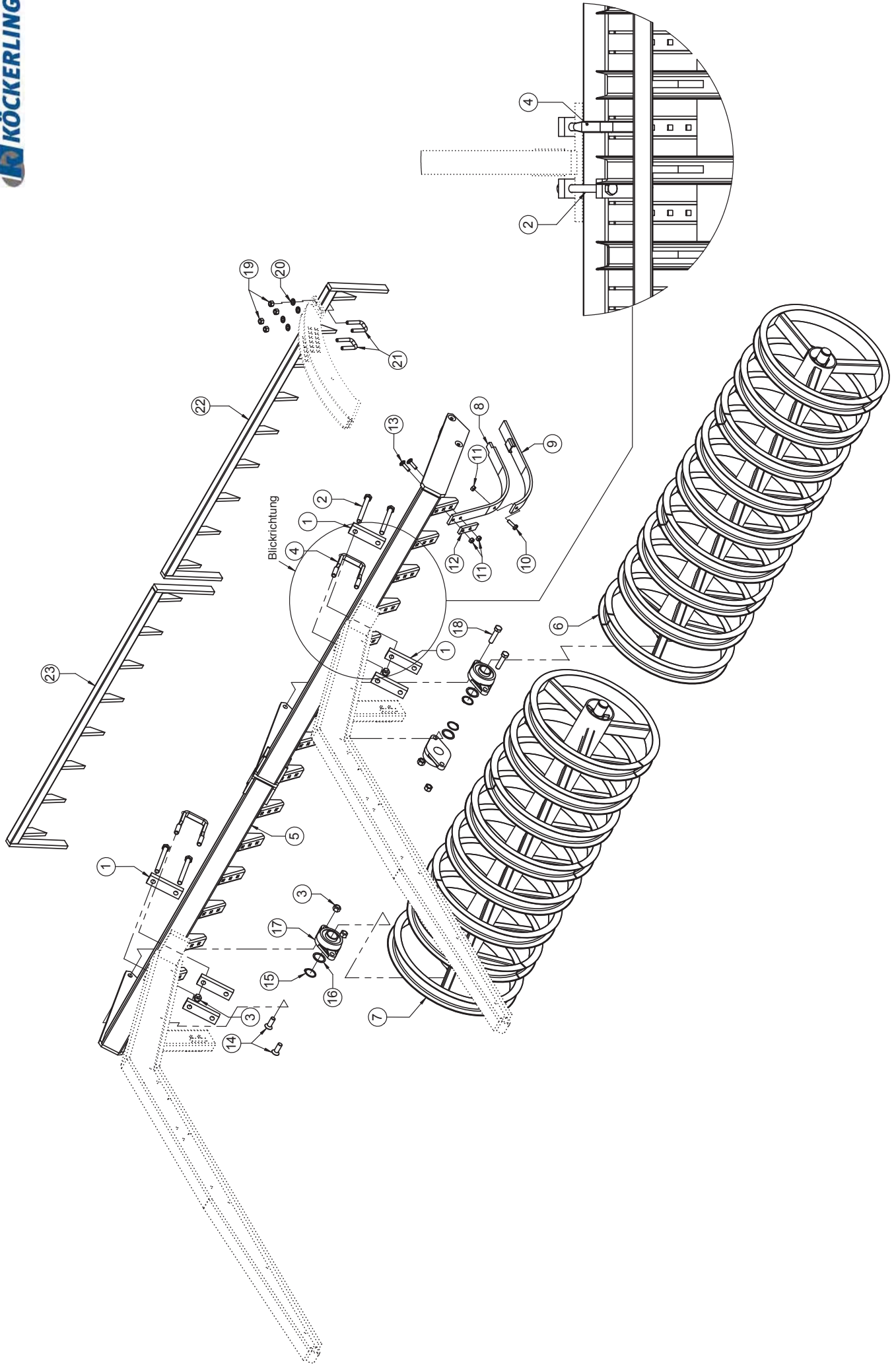
* 567 148 bis Baujahr 2016 / manufactured before 2016 / construit avant 2016
567 248 ab Baujahr 2016 / manufactured since 2016 / construit à partir de 2016



Rohrstabwalze / Roller / Rouleau

Pos.	Art.Nr.	Artikelbezeichnung	Zusatzbezeichnung	Description	Désignation	Menge
1	634 998	Rahmen für Krümmler	2,6m	Frame for roller	Châssis pour rouleau	1
2	901 620	Mutter	M16 10.0 zk	Nut	Ecrou	12
3	901 755	Senkschraube m.Innens.	M16x45mm 8.8 roh	Bolt	Vis	4
4	901 703	Seegerring	A40	Circlip	Circlip	2
5	901 773	Paßscheibe	40x50x2,5mm	Washer	Rondelle	2
6	*	Flanschlager montiert		Bearing with housing	Roulement complet avec palier	2
7	634 996	Rohrstabwalze	D=520 L=2600mm	Roller	Roeleau	1
8	080 390	Brücke 40x20x137	137mm	Bridge	Plaque	4
9	900 924	Bügelsschraube	M16x81x140mm 8.8 zk	U-Bolt	Bride	4
10	901 636	U-Scheibe			Rondelle	8

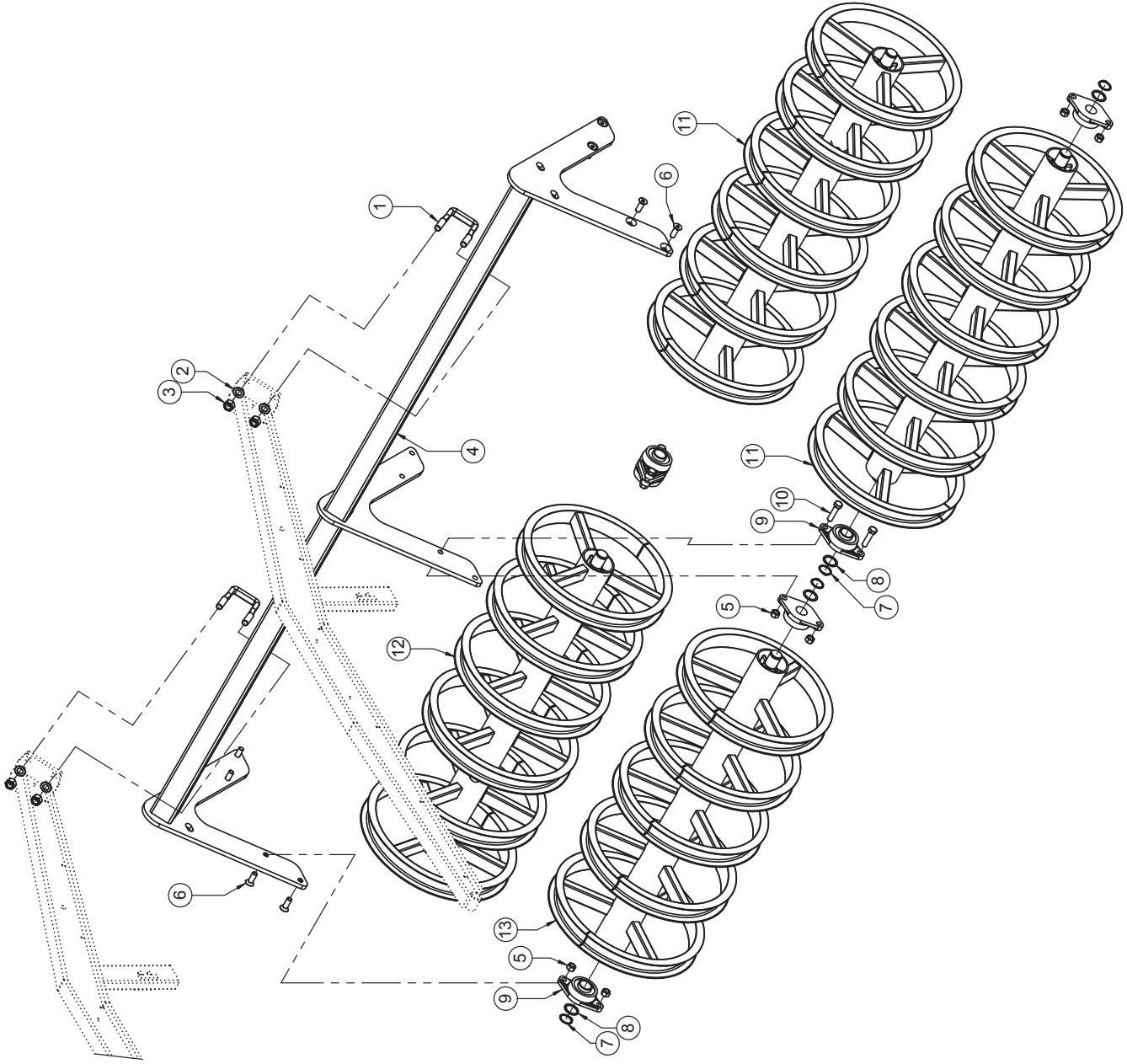
* 567 148 bis Baujahr 2016 / manufactured before 2016 / construit avant 2016
 567 248 ab Baujahr 2016 / manufactured since 2016 / construit à partir de 2016



STS Walze / STS Roller / STS Rouleau

Pos.	Art.Nr.	Artikelbezeichnung	Zusatzbezeichnung	Description	Désignation	Menge
1	080 390	Brücke 40x20x137	137mm	Bridge	Plaque	6
2	902 554	Sechskantschraube	M16x160mm 10.9 zk	Bolt	Vis	4
3	901 620	Mutter	M16 10.0 zk	Nut	Ecrou	14
4	900 924	Bügelsschraube	M16x81x140mm 8.8 zk	U-Bolt	Bride	2
5	631 820	Walzenrahmen	17 Ringe	Frame for roller	Châssis rouleau	1
6	632 462	STS Speichenwalze	9 Ringe 1536mm	STS roller	Rouleau STS	1
7	632 460	Walzenteil	8 Ringe 1428mm	STS Roller	Rouleau STS	1
8	904 478	Zwischenfeder 07		Spring part	Ressort	16
9	633 238	Verschleißstück für Zwischenfeder		Wear part for Spring part	Pièce d'usure ressort	16
10	901 742	Sechskantschraube	M10x35mm 8.8 zk	Bolt	Vis	16
11	901 617	Mutter	M10 zk	Nut	Ecrou	48
12	080 539	Lochplatte		Plate	Plaque	16
13	901 859	Flachrundschrabe	M10x40mm	Bolt	Vis	32
14	901 600	Senkschraube	M16x45mm	Bolt	Vis	4
15	901 703	Seegerring	A40	Circlip	Circlip	4
16	901 773	Paßscheibe	40x50x2,5mm	Washer	Rondelle	4
17	*	Flanschlager montiert		Bearing with housing	Roulement complet avec palier	4
18	901 551	Sechskantschraube	M16x65mm 10.9 zk	Bolt	Vis	2
19	901 618	Mutter	M12 10.0 zk	Nut	Ecrou	16
20	901 634	U-Scheibe	13mm vz	Washer	Rondelle	16
21	904 494	Bügelsschraube	M12x31x65	U-Bolt	Bride	8
22	632 424	Reiniger STS Walze	9 Ringe	Wear part	Décrottoir	1
23	632 426	Reiniger STS Walze	8 Ringe	Wear part	Décrottoir	1

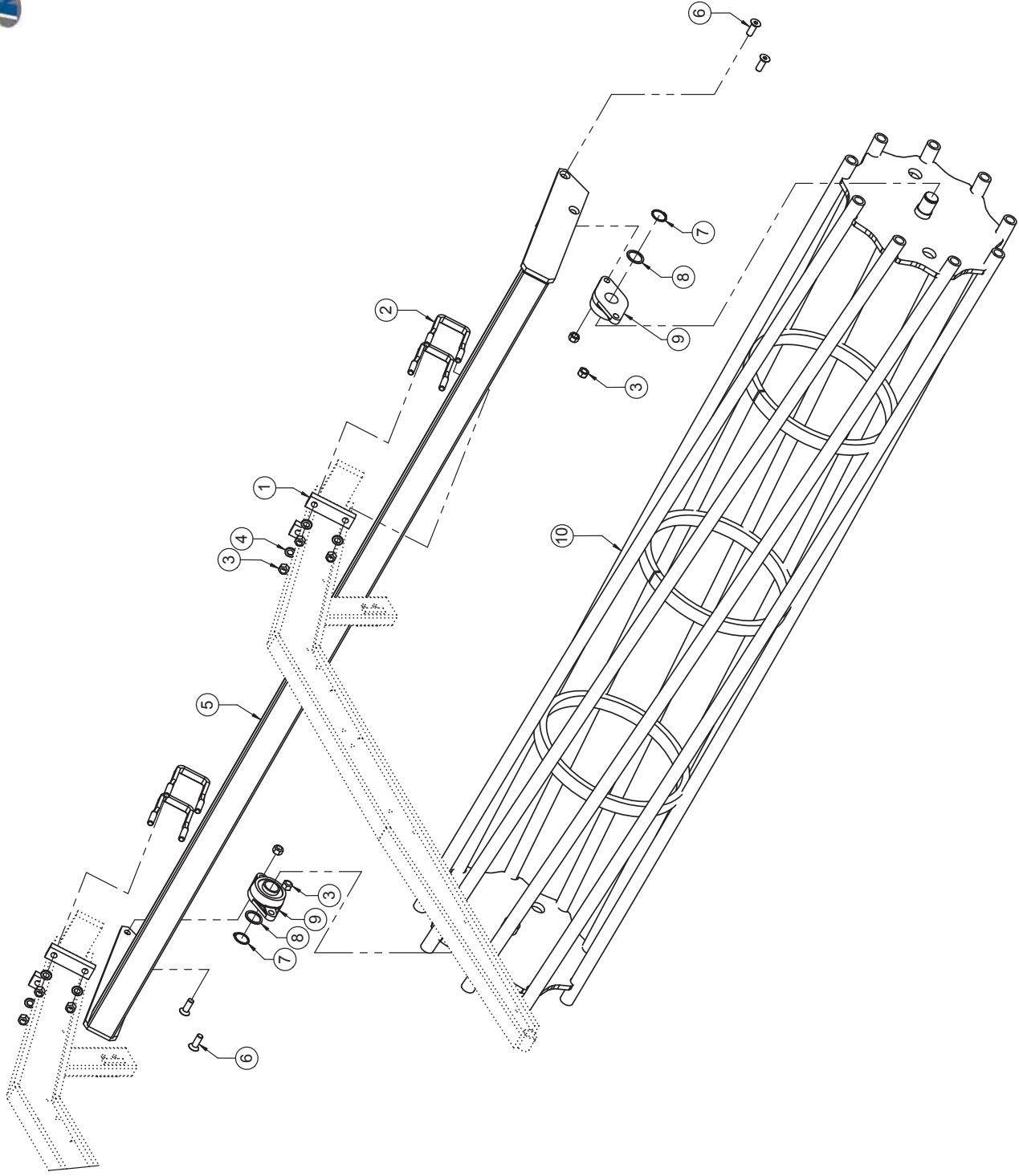
* 567 148 bis Baujahr 2016 / manufactured before 2016 / construit avant 2016
567 248 ab Baujahr 2016 / manufactured since 2016 / construit à partir de 2016



DSTS-Walze / DSTS roller / DSTS rouleau

Pos.	Art.Nr.	Artikelbezeichnung	Zusatzbezeichnung	Description	Désignation	Menge
1	906 678	Bügelschraube 19MnB4	M20x81x125mm 8.8 zk	U-Bolt	Bride	4
2	901 649	U-Scheibe	21mm vz	Washer	Rondelle	8
3	901 622	Mutter	M20 10.0 zk	Nut	Ecrou	8
4	633 544	DSTS - Rahmen		Frame for roller	Châssis pour rouleau	1
5	901 620	Mutter	M16 10.0 zk	Nut	Écrou	12
6	901 755	Senkschraube m.Innens.	M16x45mm 8.8 roh	Bolt	Vis	8
7	901 703	Seegerring	A40	Circlip	Circlip	8
8	901 773	Paßscheibe	40x50x2,5mm	Washer	Rondelle	8
9	*	Flanschlager montiert		Bearing with housing	Roulement complet avec palier	8
10	901 551	Sechskantschraube	M16x65mm 10.9 zk	Bolt	Vis	4
11	632 252	Speichenwalze	1530mm 6 Ringe	DSTS roller	Rouleau DSTS	2
12	632 250	Speichenwalze 6 Ringe	1400mm	DSTS roller	Rouleau DSTS	1
13	632 248	Speichenwalze 5 Ringe	1400mm	DSTS roller	Rouleau DSTS	1

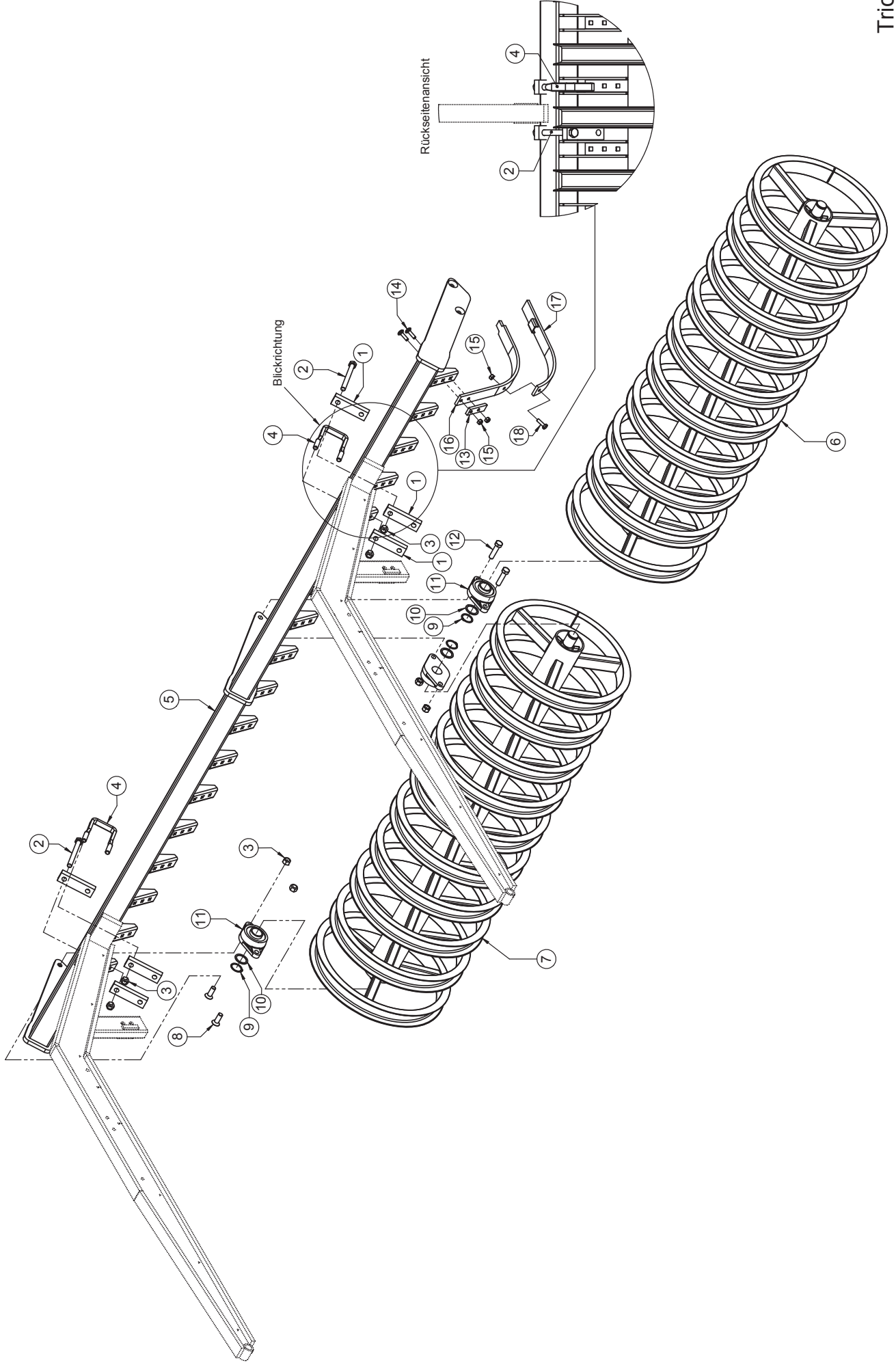
* 567 148 bis Baujahr 2016 / manufactured before 2016 / construit avant 2016
 567 248 ab Baujahr 2016 / manufactured since 2016 / construit à partir de 2016



Rohrstabwalze / Roller / Rouleau

Pos.	Art.Nr.	Artikelbezeichnung	Zusatzbezeichnung	Description	Désignation	Menge
1	080 390	Brücke 40x20x137	137mm	Bridge	Plaque	4
2	900 924	Bügelsschraube	M16x81x140mm 8.8 zk	U-Bolt	Bride	4
3	901 620	Mutter	M16 10.0 zk	Nut	Ecrou	12
4	901 636	U-Scheibe	17mm	Washer	Rondelle	8
5	633 758	Rahmen für Krümmler	3,0m	Frame for roller	Châssis pour rouleau	1
6	901 755	Senkschraube m.Innens.	M16x45mm 8.8 roh	Bolt	Vis	4
7	901 703	Seegerring	A40	Circlip	Circlip	2
8	901 773	Paßscheibe	40x50x2,5mm	Washer	Rondelle	2
9	*	Flanschlager montiert		Bearing with housing	Roulement complet avec palier	2
10	634 470	Rohrstabwalze 300		Roller	Rouleau	1

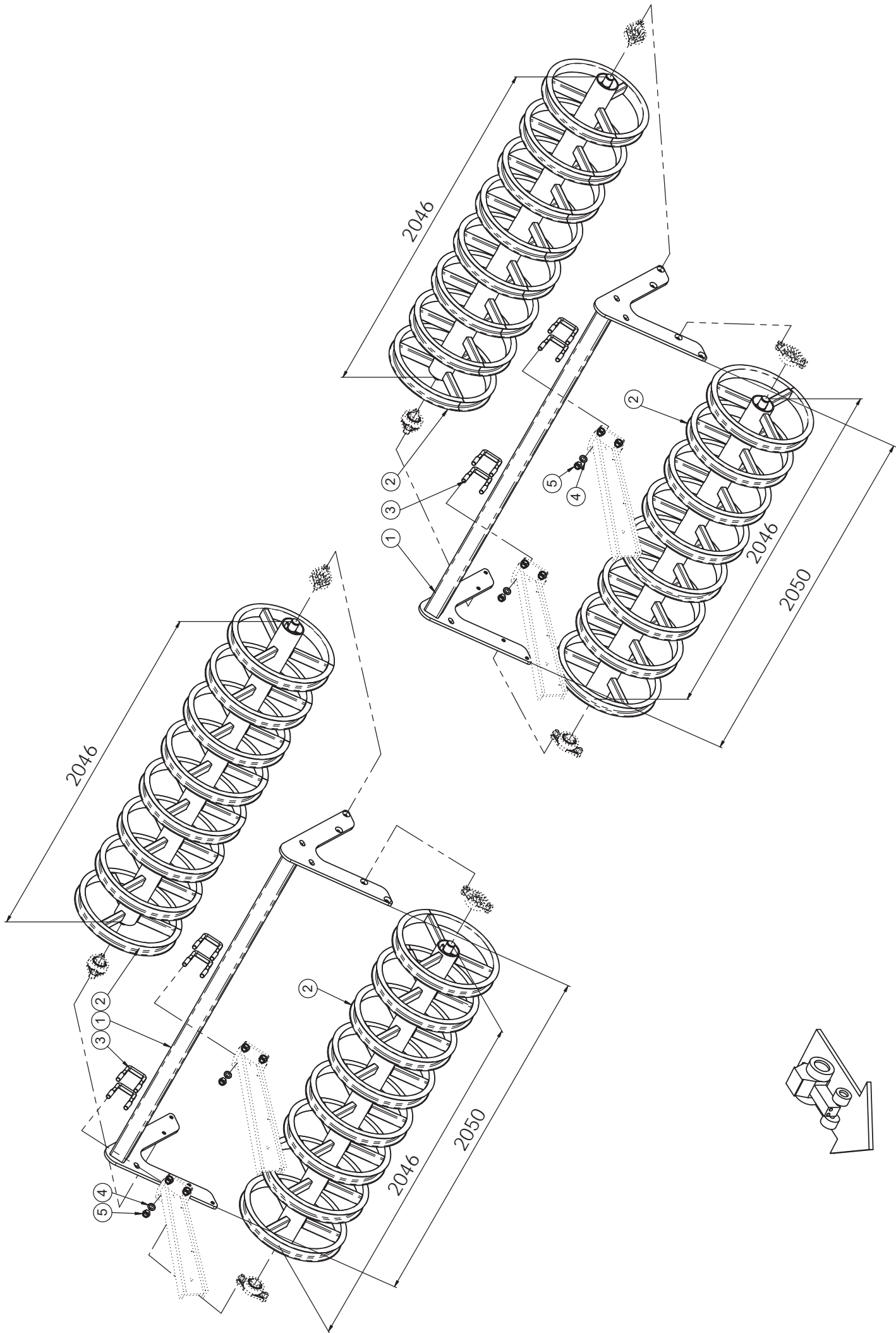
* 567 148 bis Baujahr 2016 / manufactured before 2016 / construit avant 2016
 567 248 ab Baujahr 2016 / manufactured since 2016 / construit à partir de 2016



STS Walze / STS Roller / STS Rouleau

Pos.	Art.Nr.	Artikelbezeichnung	Zusatzbezeichnung	Description	Désignation	Menge
1	080 390	Brücke 40x20x137	137mm	Bridge	Plaque	6
2	902 554	Sechskantschraube	M16x160mm 10.9 zk	Bolt	Vis	4
3	901 620	Mutter	M16 10.0 zk	Nut	Ecrou	14
4	900 924	Bügelsschraube	M16x81x140mm 8.8 zk	U-Bolt	Bride	2
5	631 827	Walzenrahmen STS	20 Ringe	Frame for roller	Châssis rouleau	1
6	633 084	Speichenwalze	10 Ringe 1716mm	STS roller	Rouleau STS	1
7	633 088	Speichenwalze	10 Ringe 1788mm	STS roller	Rouleau STS	1
8	901 755	Senkschraube m.Innens.	M16x45mm 8.8 roh	Bolt	Vis	4
9	901 703	Seegerring	A40	Circlip	Circlip	4
10	901 773	Paßscheibe	40x50x2,5mm	Washer	Rondelle	4
11	*	Flanschlager montiert		Bearing with housing	Roulement complet avec palier	4
12	901 551	Sechskantschraube	M16x65mm 10.9 zk	Bolt	Vis	2
13	080 539	Lochplatte		Plate	Plaque	19
14	901 859	Flachrundschrabe	M10x40mm	Bolt	Vis	38
15	901 617	Mutter	M10 zk	Nut	Ecrou	57
16	904 478	Zwischenfeder 07		Spring part	Ressort	19
17	633 238	Verschleißstück für Zwischenfeder		Wear part for Spring part	Pièce d'usure ressort	19
18	901 742	Sechskantschraube	M10x35mm 8.8 zk	Bolt	Vis	19

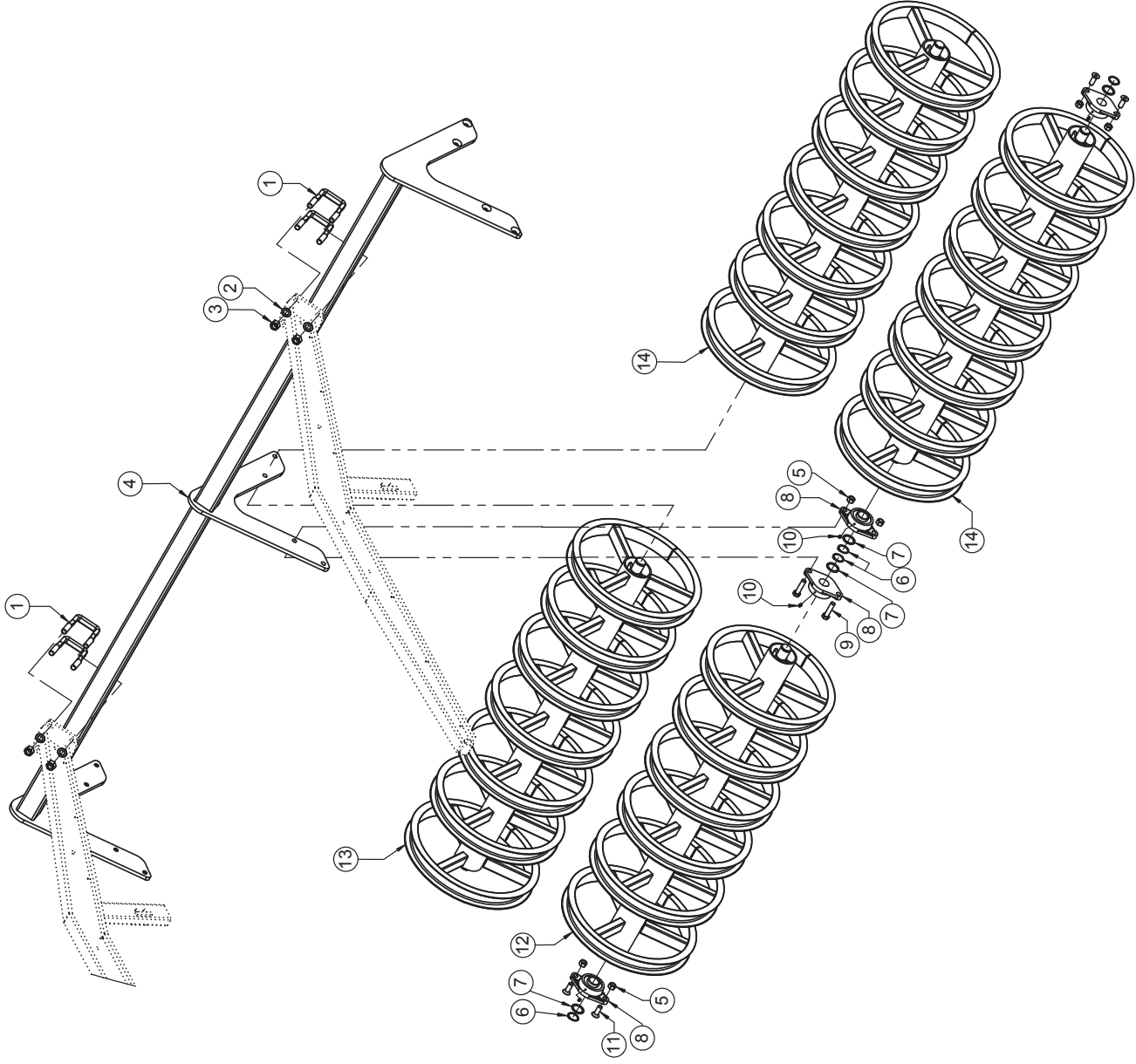
* 567 148 bis Baujahr 2016 / manufactured before 2016 / construit avant 2016
567 248 ab Baujahr 2016 / manufactured since 2016 / construit à partir de 2016



DSTS-Walze / DSTS Roller / DSTS Rouleau

Pos.	Art.Nr.	Artikelbezeichnung	Zusatzbezeichnung	Description	Désignation	Menge
1	906 678	Bügelschraube 19MnB4	M20x81x125mm 8.8 zk	U-Bolt	Bride	4
2	901 649	U-Scheibe	21mm vz	Washer	Rondelle	4
3	901 622	Mutter	M20 10.0 zk	Nut	Ecrou	4
4	636 574	Walzenrahmen DSTS	27 Ringe			1
5	901 620	Mutter	M16 10.0 zk	Nut	Ecrou	12
6	901 703	Seegerring	A40	Circlip	Circlip	8
7	901 773	Paßscheibe	40x50x2,5mm	Washer	Rondelle	8
8	*	Flanschlager montiert		Bearing with housing	Roulement complet avec palier	8
9	901 551	Sechskantschraube	M16x65mm 10.9 zk	Bolt	Vis	4
10	506 435	Schmiernippel	M6x1 gerade	Grease nipple	Graisseur	8
11	901 755	Senkschraube m.Innens.	M16x45mm 8.8 roh	Bolt	Vis	8
12	632 254	Speichenwalzenteil 6 Ringe	1660mm	DSTS roller	Rouleau DSTS	1
13	632 256	Speichenwalzenteil 7 Ringe	1660mm	DSTS roller	Rouleau DSTS	1
14	636 576	Speichenwalzenteil 7 Ringe	1720mm	DSTS roller	Rouleau DSTS	2

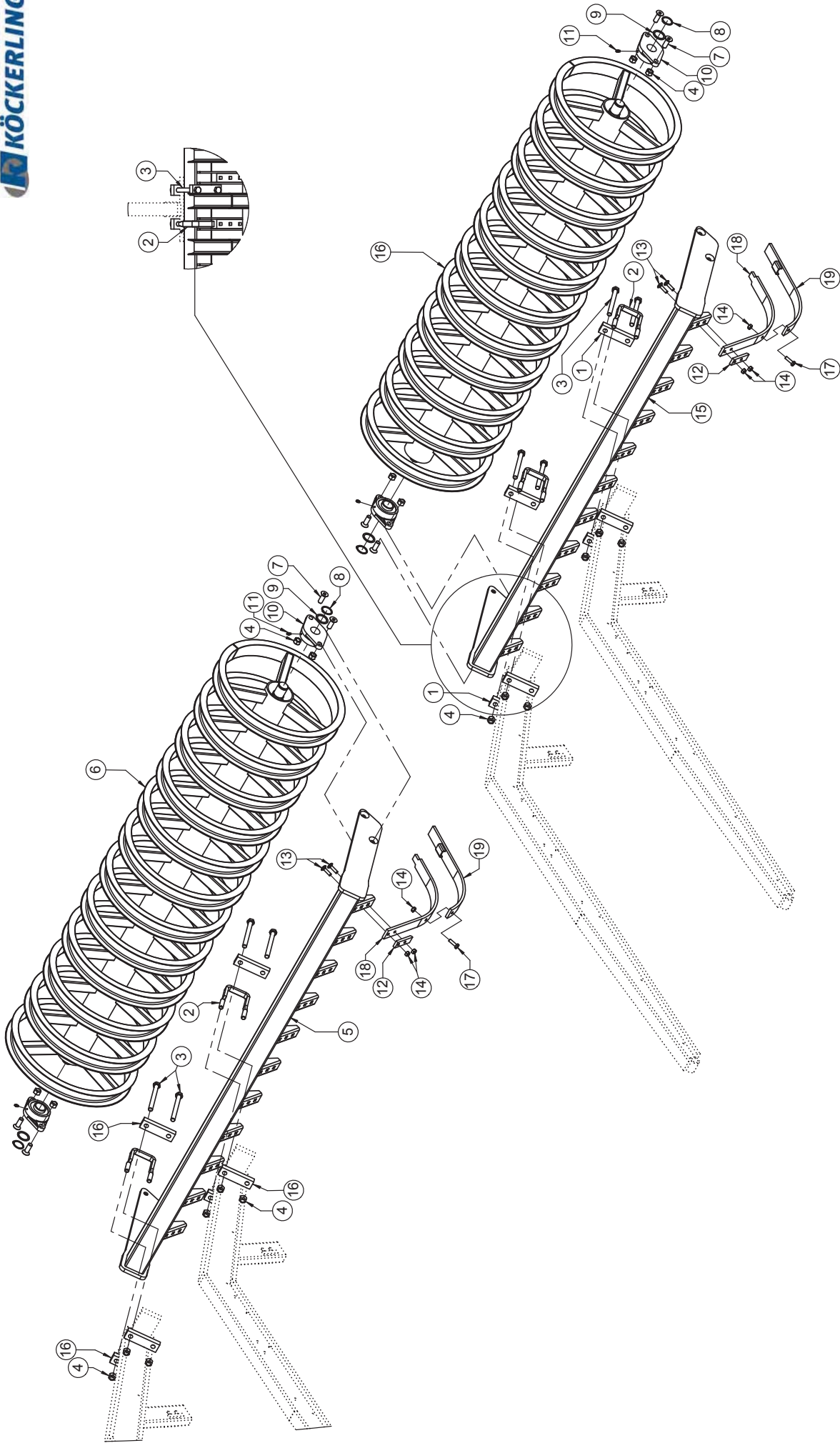
* 567 148 bis Baujahr 2016 / manufactured before 2016 / construit avant 2016
 567 248 ab Baujahr 2016 / manufactured since 2016 / construit à partir de 2016



STS Walze / STS Roller / STS Rouleau

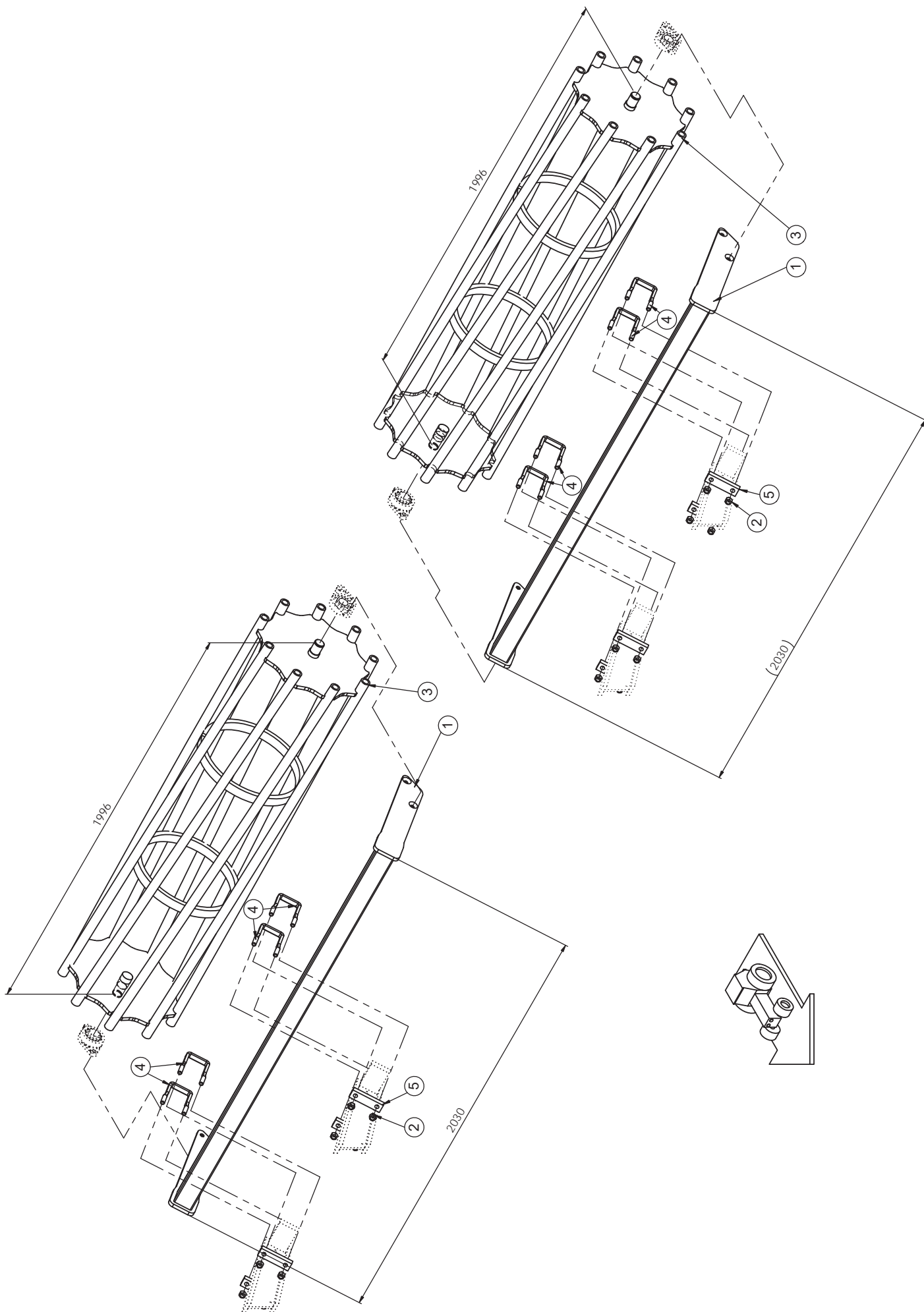
Pos.	Art.Nr.	Artikelbezeichnung	Zusatzbezeichnung	Description	Désignation	Menge
1	080 390	Brücke 40x20x137	137mm	Bridge	Plaque	12
2	900 924	Bügelsschraube	M16x81x140mm 8.8 zk	U-Bolt	Bride	4
3	902 554	Sechskantschraube	M16x160mm 10.9 zk	Bolt	Vis	8
4	901 620	Mutter	M16 10.0 zk	Nut	Ecrou	24
5	631 851	Walzenrahmen STS rechts	12 Ringe	Frame for roller right	Châssis rouleau droite	1
6	633 080	Speichenwalzenteil 12 Ringe	2076mm	DSTS roller	Rouleau DSTS	1
7	901 755	Senkschraube m.Innens.	M16x45mm 8.8 roh	Bolt	Vis	8
8	901 703	Seegerring	A40	Circlip	Circlip	4
9	901 773	Paßscheibe	40x50x2,5mm	Washer	Rondelle	4
10	*	Flanschlager montiert		Bearing with housing	Roulement complet avec palier	4
11	506 435	Schmiernippel	M6x1 gerade	Grease nipple	Graisseur	4
12	080 539	Montageplatte	f. Zwischenfeder	Plate	Plaque	22
13	901 859	Flachrundschrabe	M10x40mm	Bolt	Vis	44
14	901 617	Mutter	M10 zk	Nut	Ecrou	66
15	631 840	Walzenrahmen STS	11 Ringe links	Frame for roller left	Châssis rouleau gauche	1
16	630 078	Speichenwalzenteil 11 Ringe	1968mm	DSTS roller	Rouleau DSTS	1
17	901 742	Sechskantschraube	M10x35mm 8.8 zk	Bolt	Vis	22
18	904 478	Zwischenfeder	45x10	Spring part	Ressort	22
19	633 238	Verschl.Stück Zwischenfeder 07		Wear part Spring part	Pièce d'usure Ressort	22

* 567 148 bis Baujahr 2016 / manufactured before 2016 / construit avant 2016
567 248 ab Baujahr 2016 / manufactured since 2016 / construit à partir de 2016



DSTS-Walze / DSTS-Roller / DSTS Rouleau

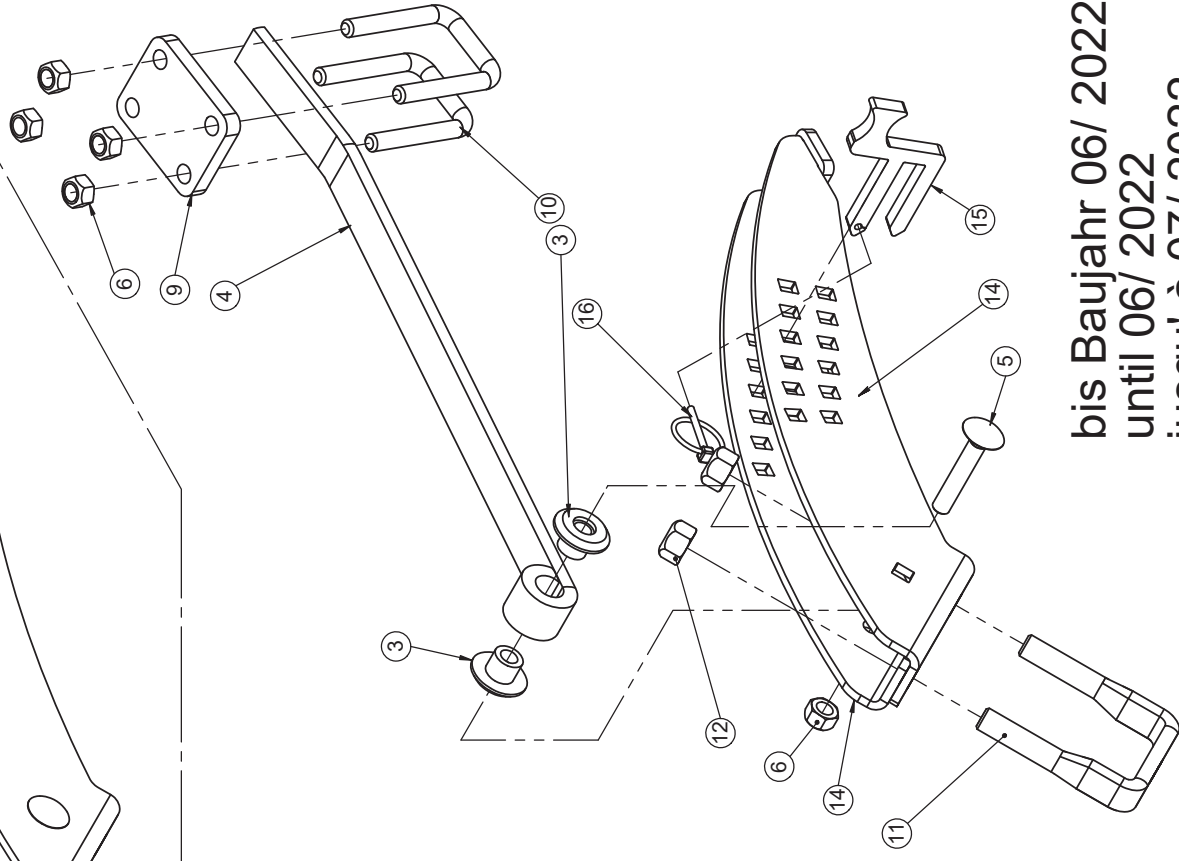
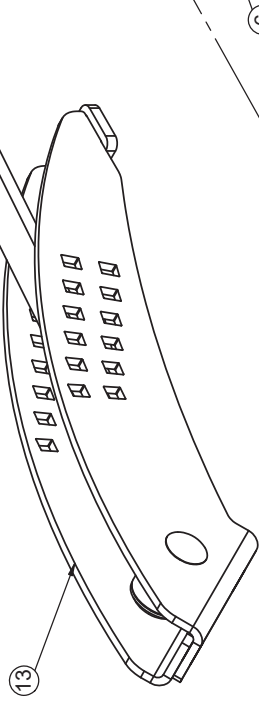
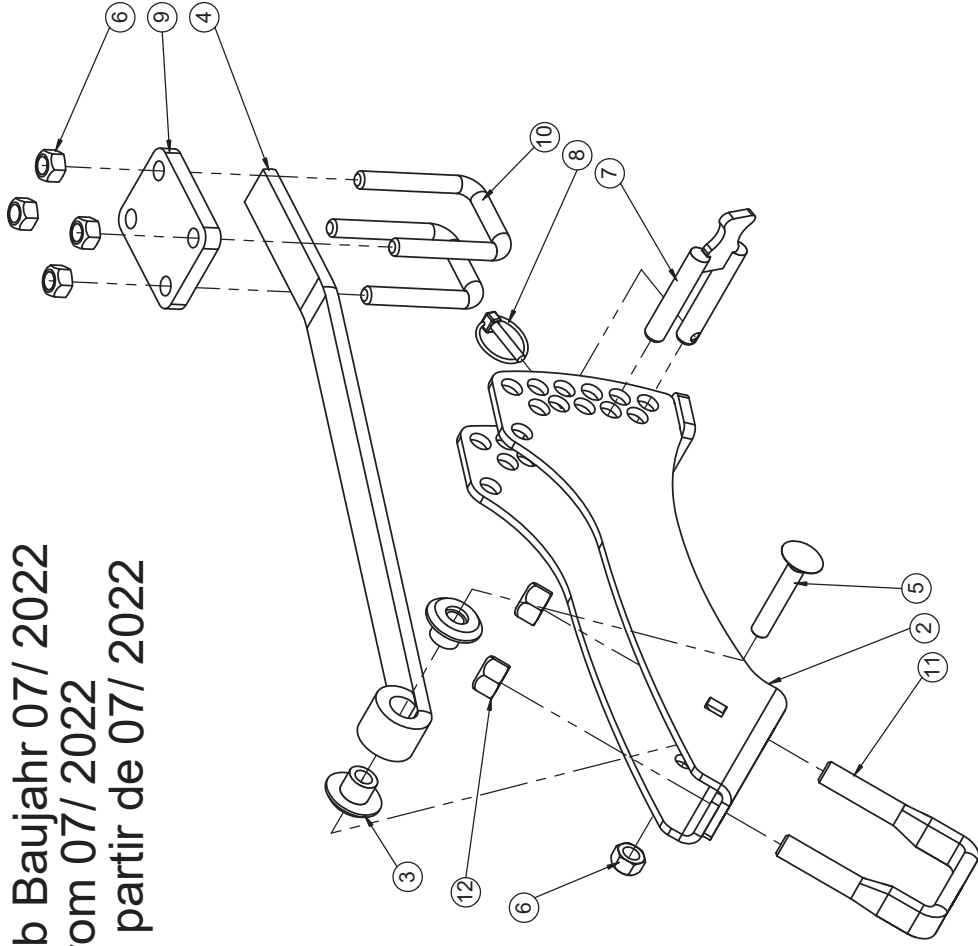
Pos.	Art.Nr.	Artikelbezeichnung	Zusatzbezeichnung	Description	Désignation	
1	637 042	Rahmen 07 DSTS Walze	16 Ringe	Frame for roller	Châssis pour rouleau	2
2	633 092	Walzenteil 8 Ringe	2050mm	DSTS roller	DSTS rouleau	4
3	906 678	Bügelschraube 19MnB4	M20x81x125mm 8.8 zk	U-Bolt	Bride	8
4	901 649	U-Scheibe	21mm vz	Washer	Rondelle	16
5	901 622	Mutter	M20 10.0 zk	Nut	Écrou	16



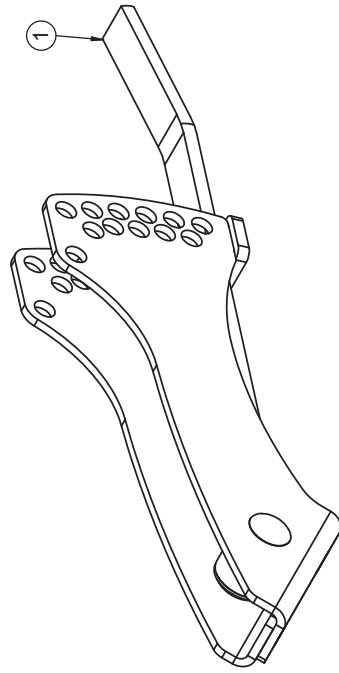
Rohrstabwalze / Roller / Rouleau

Pos.	Art.Nr.	Artikelbezeichnung	Zusatzbezeichnung	Description	Désignation
1	634 764	Rahmen für Krümmler	2,0m	Frame for roller	Châssis pour rouleau
2	901 620	Mutter	M16 10.0 zk	Nut	Écrou
3	634 762	Rohrstabwalze		Roller	Rouleau
4	900 924	Bügelsschraube	M16x81x140mm 8.8 zk	U-Bolt	Bride
5	080 390	Brücke 40x20x137	137mm	Bridge	Plaque

ab Baujahr 07/ 2022
from 07/ 2022
à partir de 07/ 2022



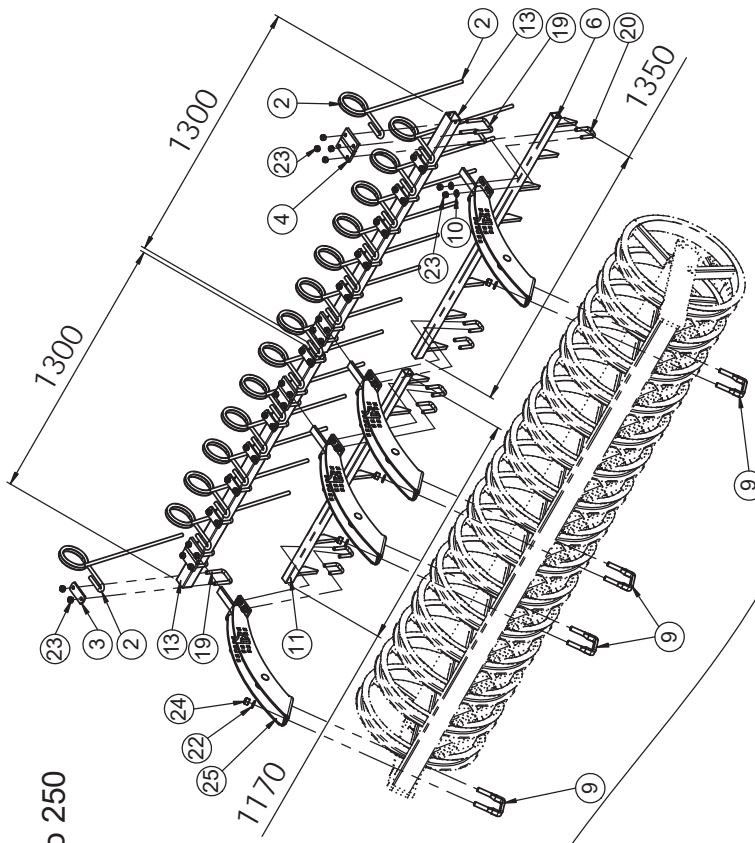
bis Baujahr 06/ 2022
until 06/ 2022
jusqu' à 07/ 2022



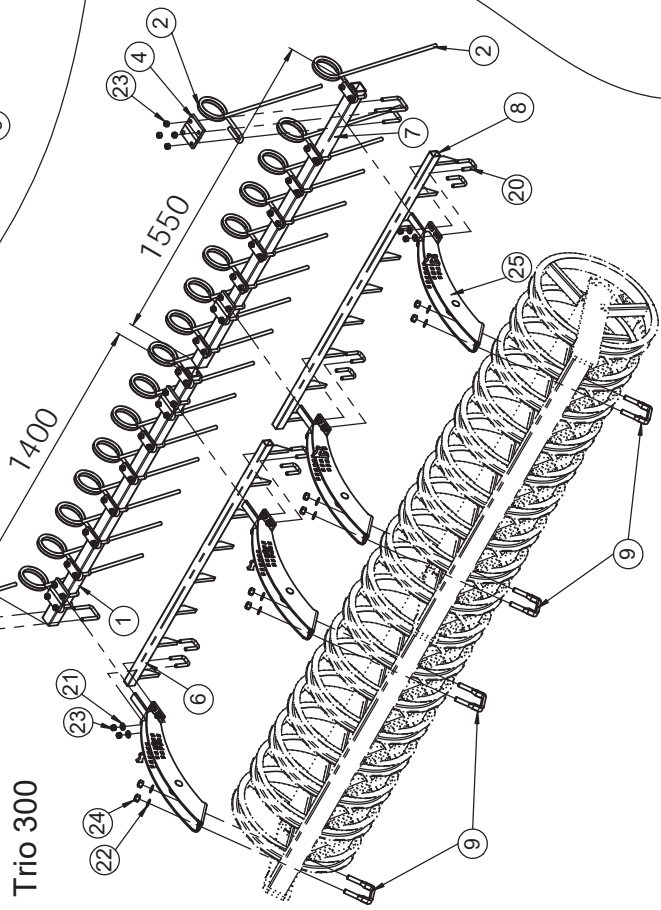
Striegelhalter DSTS / Seedbed tine DSTS / Peigne DSTS

Pos.	Art.Nr.	Artikelbezeichnung	Zusatzbezeichnung	Description	Désignation
1	670 720	Striegelhalter DSTS 80 2021	vormontiert	Bracket	Support
2	670 718	Striegelhaltebogen DSTS 80 2021	geschweißt	Bracket	Support
3	904 452	Lagerbuchse Striegelhalter	40x21,5mm PA 6 schwarz	Bush	Bague
4	904 496	Striegelhaltebügel	32x10mm	Bracket	Support
5	990 866	Flachrundschraube	M12x70	Bolt	Vis
6	901 618	Mutter	M12 10.0 zk	Nut	Écrou
7	670 402	Doppelbolzen 14mm	geschweißt	Pin	Boulon de verrouillage
8	500 055	Klappstecker	6x32	Lynch pin	Clavette de sécurité
9	632 422	Befestigungsplatte	Striegelrohr Krümmer DSTS	Plate	Plaque
10	562 052	Bügelschraube 19MnB4	M12x51x85mm 8.8 zk	U-Bolt	Bride
11	904 990	Bügelschraube 19MnB4	M16x81x108mm 8.8 zk	U-Bolt	Bride
12	901 620	Mutter	M16 10.0 zk	Nut	Écrou
13	634 384	Striegelhalter DSTS vormon.	Doppelwalze	Bracket	Support
14	632 416	Striegelhaltebogen 80	DSTS	Bracket DSTS	Support DSTS
15	905 276	Einstellhebel 07	10mm	Pin	Broche
16	500 051	Klappstecker	4,5x32	Lynch pin	Clavette de sécurité

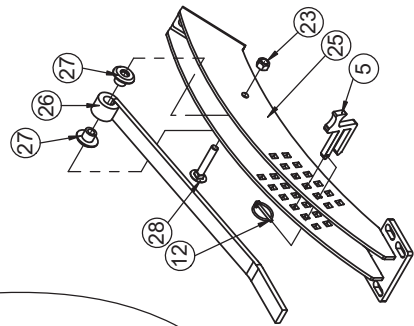
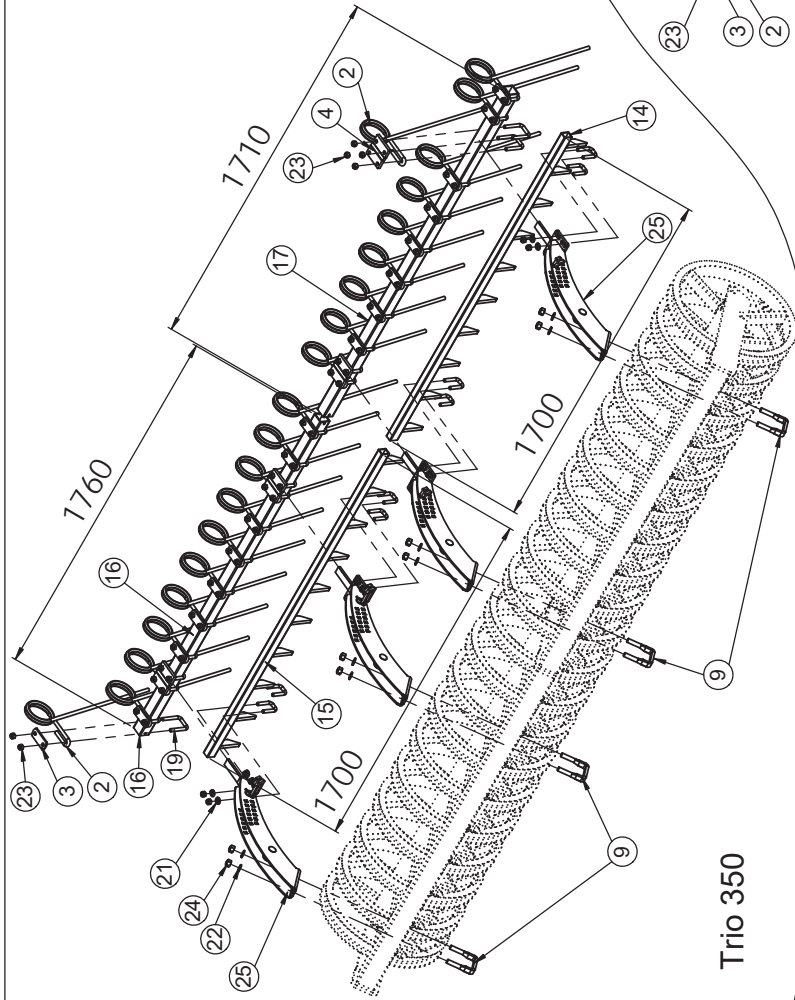
Trio 250



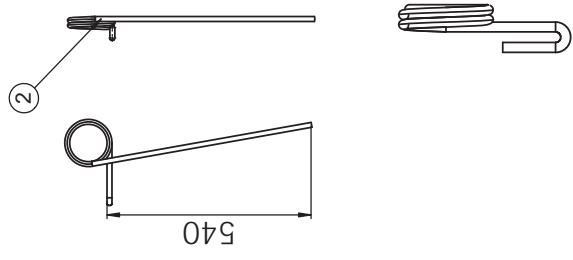
Trio 300



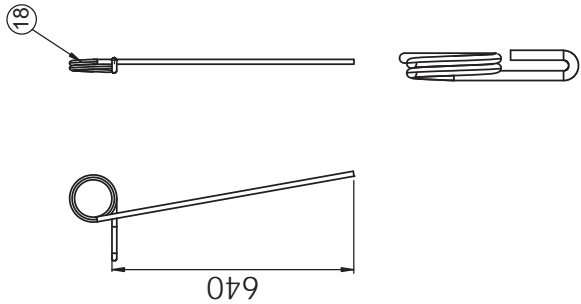
Trio 350



→03/2021



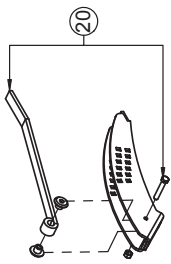
04/2021→



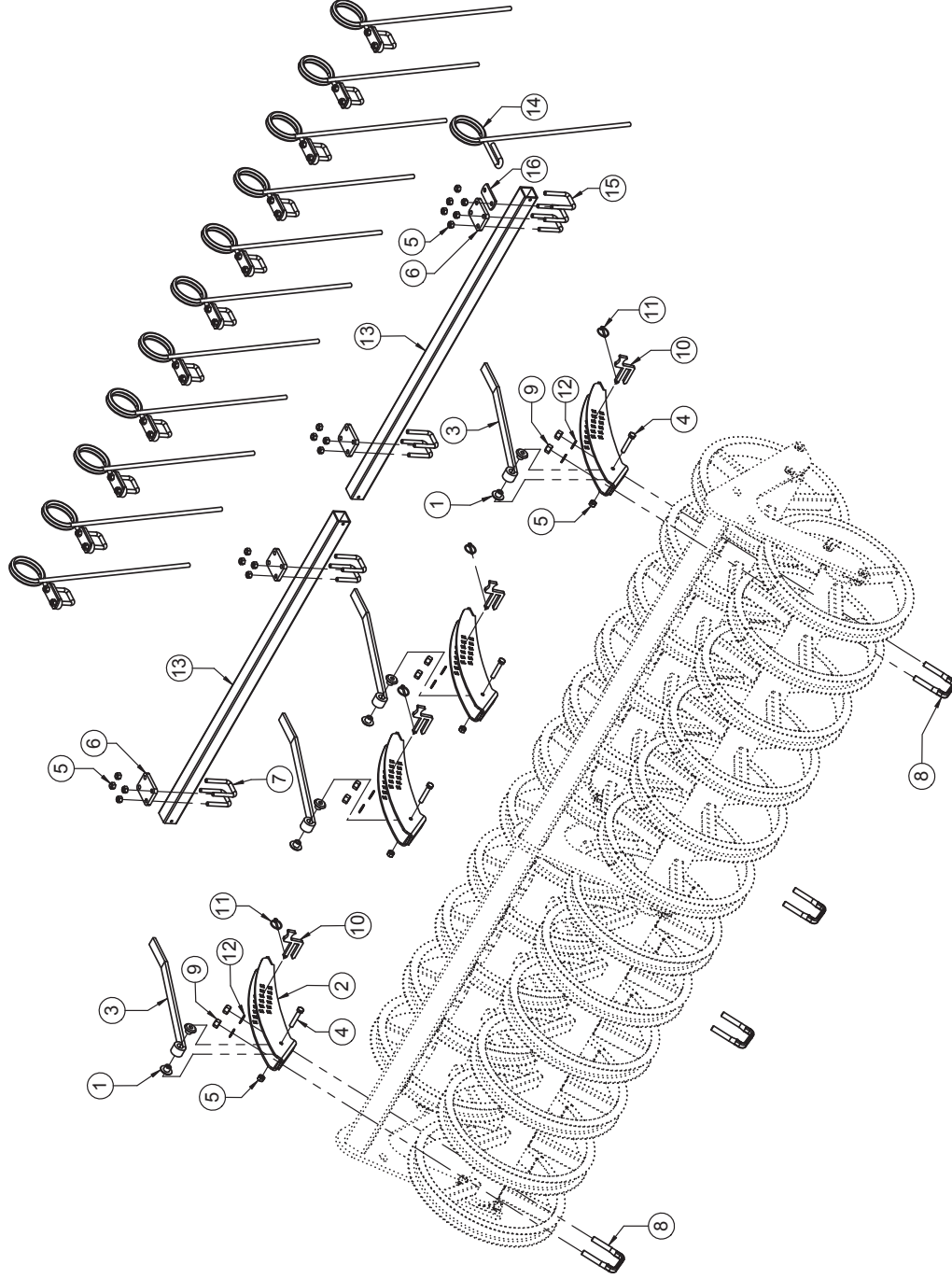
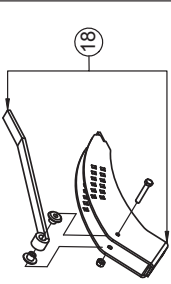
Nachstriegel; Abstreifer / Seedbed tine; Scraper / Dent peigne; Racleur

Pos.	Art.Nr.	Artikelbezeichnung	Zusatzbezeichnung	Description	Désignation
1	631 490	Striegelrohr	L=1400mm	Tube for seedbed tine	Traverse de dent peigne
2	501 132	Striegelzinken	13x540	Seedbed tine	Dent peigne
3	905 952	Striegelhalteplatte	6mm	Plate	Plaque
4	632 420	Befestigungsplatte Striegelrohr	STS Walze	Plate	Plaque
5	905 276	Einstellhebel 07	10mm	Pin	Broche
6	632 426	Reiniger STS Walze	8 Ringe	Wear part	Décrottoir
7	631 492	Striegelrohr	L=1550mm	Tube for seedbed tine	Traverse de dent peigne
8	632 424	Reiniger STS Walze	9 Ringe	Wear part	Décrottoir
9	904 990	Bügelschraube 19MnB4	M16x81x108mm 8.8 zk	U-Bolt	Bride
10	901 626	Sperrkantscheibe	12mm zk	Washer	Rondelle
11	632 934	Reiniger STS Walze	7 Ringe	Wear part	Décrottoir
12	500 051	Klappstecker	4,5x32	Lynch pin	Clavette de sécurité
13	040 880	Striegelrohr	L=1300mm	Tube for seedbed tine	Traverse de dent peigne
14	649 150	Reiniger STS Walze	10 Ringe Trio 3,5m links	Wear part	Décrottoir
15	649 152	Reiniger STS Walze	10 Ringe Trio 3,5m rechts	Wear part	Décrottoir
16	040 890	Striegelrohr	L= 1760	Tube for seedbed tine	Traverse de dent peigne
17	756 918	Striegelrohr 50x50x4 L: 1710	Rechteckrohr	Tube for seedbed tine	Traverse de dent paigne
18	905 380	Striegelzinken Sorte C (VT)	13x640mm	Tine	Tige de peigne
19	562 052	Bügelschraube 19MnB4	M12x51x85mm 8.8 zk	U-Bolt	Bride
20	904 494	Bügelschraube	M12x31x65	U-Bolt	Bride
21	901 626	Sperrkantscheibe	12mm zk	Washer	Rondelle
22	901 636	U-Scheibe	17mm	Washer	Rondelle
23	901 618	Mutter	M12 10.0 zk	Nut	Écrou
24	901 620	Mutter	M16 10.0 zk	Nut	Écrou
25	632 414	Striegelhaltebogen	STS Walze	Bracket STS	Support STS
26	904 496	Striegelhaltebügel	32x10mm	Bracket	Support
27	904 452	Lagerbuchse Striegelhalter	40x21,5mm PA 6 schwarz	Bush	Bague
28	990 866	Flachrundschrabe	M12x70	Bolt	Vis

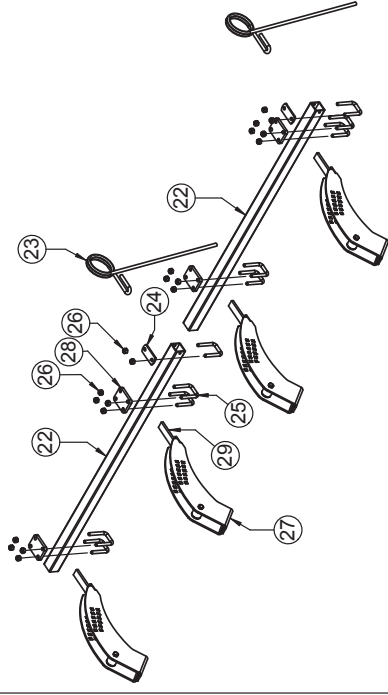
Striegelhalter DSTS kpl.



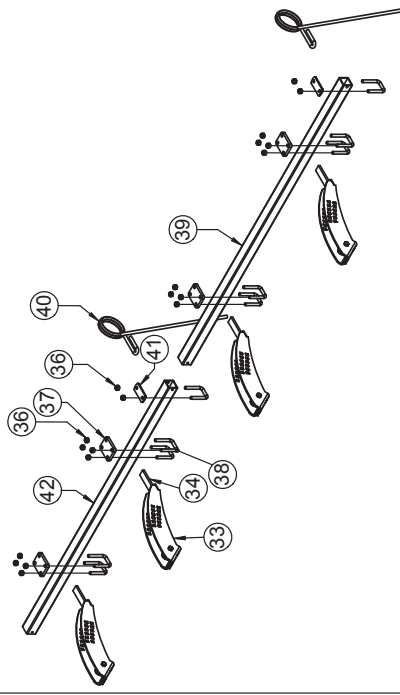
Striegelhalter Rohrstabwalze kpl.



Trio 300 DSTS / Rohrstabwalze



Trio 250 Rohrstabwalze



Trio 350 DSTS

Nachstriegel / Seedbed tine / Dent peigne

Pos.	Art.Nr.	Artikelbezeichnung	Zusatzbezeichnung	Description	Désignation	Menge
1	904 452	Lagerbuchse	40x22,5mm	Bush	Bague	8
2	632 416	Striegelhaltebogen DSTS		Bracket DSTS	Support DSTS	4
3	904 496	Striegelhaltebügel		Bracket	Support	4
4	901 530	Sechskantschraube	M12x70 10.9zk	Bolt	Vis	4
5	901 618	Mutter	M12 10.0 zk	Nut	Ecrou	44
6	632 422	Befestigungsplatte	Striegelrohr Krümler DSTS	Plate	Plaque	4
7	562 052	Bügelschraube 19MnB4	M12x51x85mm 8.8 zk	U-Bolt	Bride	8
8	904 990	Bügelschraube 19MnB4	M16x81x107mm 8.8 zk	U-Bolt	Bride	4
9	901 620	Mutter	M16 10.0 zk	Nut	Ecrou	8
10	905 276	Einstellhebel 07		Pin	Broche	4
11	500 051	Klappstecker	4,5x32	Lynch pin	Clavette de sécurité	4
12	901 636	U-Scheibe	17mm	Washer	Rondelle	8
13	631 490	Striegelrohr	1400mm	Tube for seedbed tine	Traverse de dent paigne	2
14	905 380	Striegelzinken Sorte C (VT)	13x600mm	Tine	Tige de peigne	12
15	562 052	Bügelschraube 19MnB4	M12x51x85mm 8.8 zk	U-Bolt	Bride	12
16	905 952	Striegelhalteplatte	6mm	Plate	Plaque	12

Striegelhalter kpl.

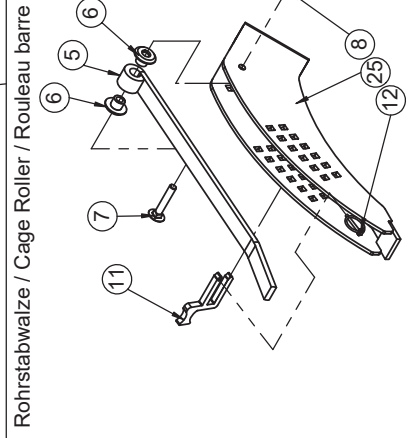
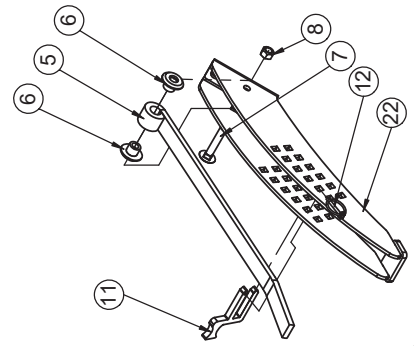
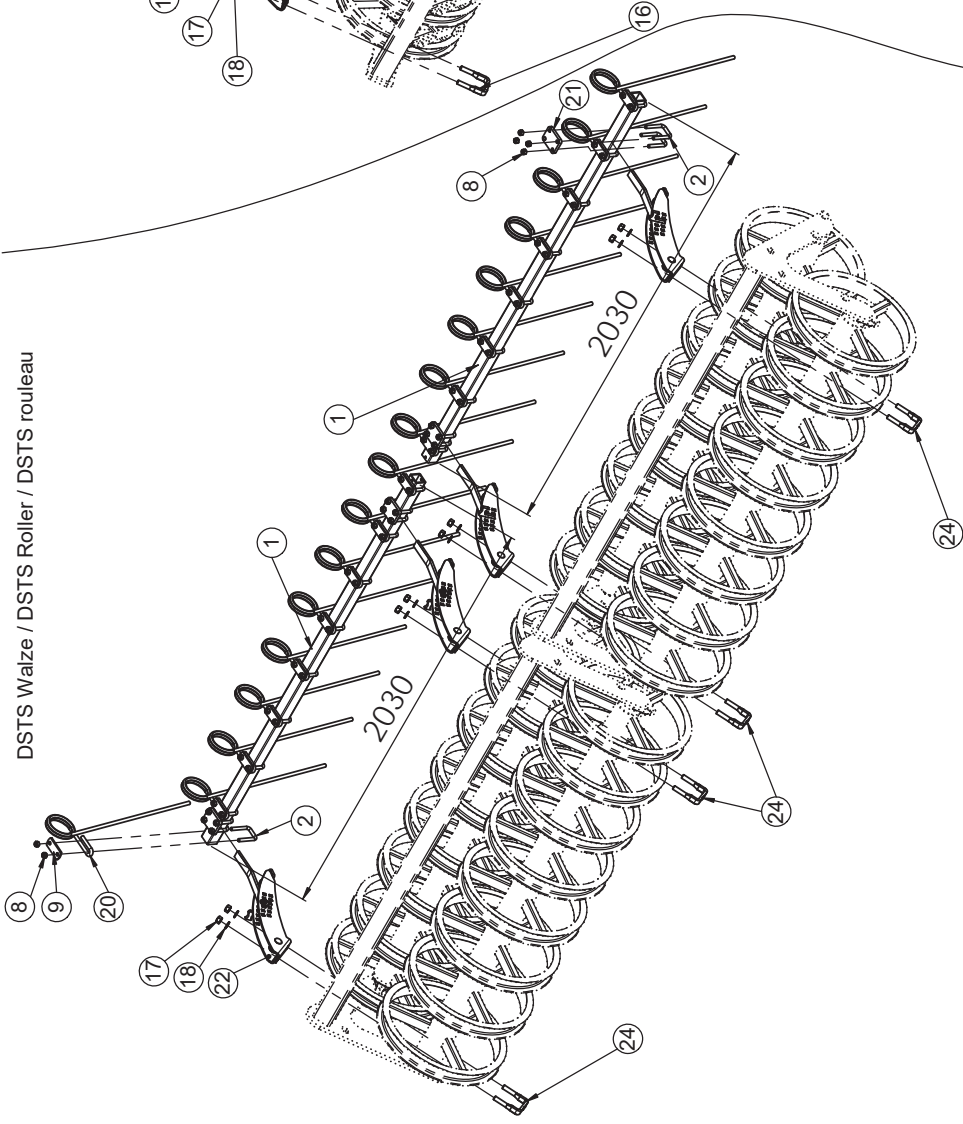
Pos.	Art.Nr.	Artikelbezeichnung	Zusatzbezeichnung	Description	Désignation	Menge
18	634 456	Striegelhalter montiert	Krümler/Rohstabwalze	Bracket	Support	1
Pos.	Art.Nr.	Artikelbezeichnung	Zusatzbezeichnung	Description	Désignation	Menge
20	634 384	Striegelhalter montiert	Doppelwalze	Bracket	Support	1

Trio 250 Rohrstabwalze

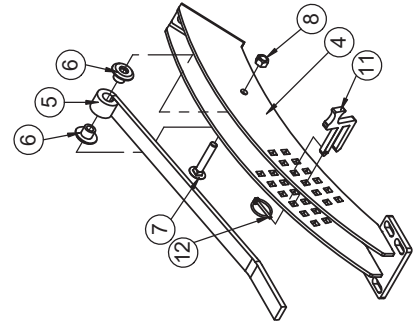
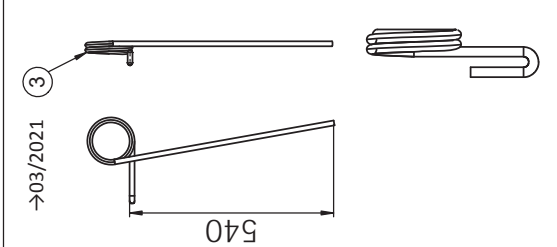
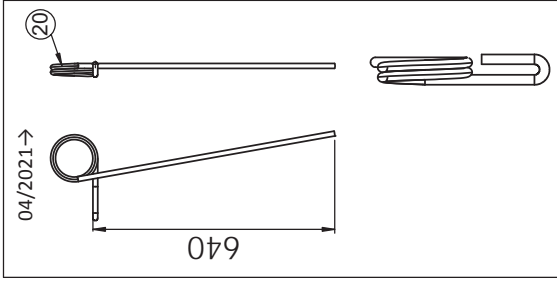
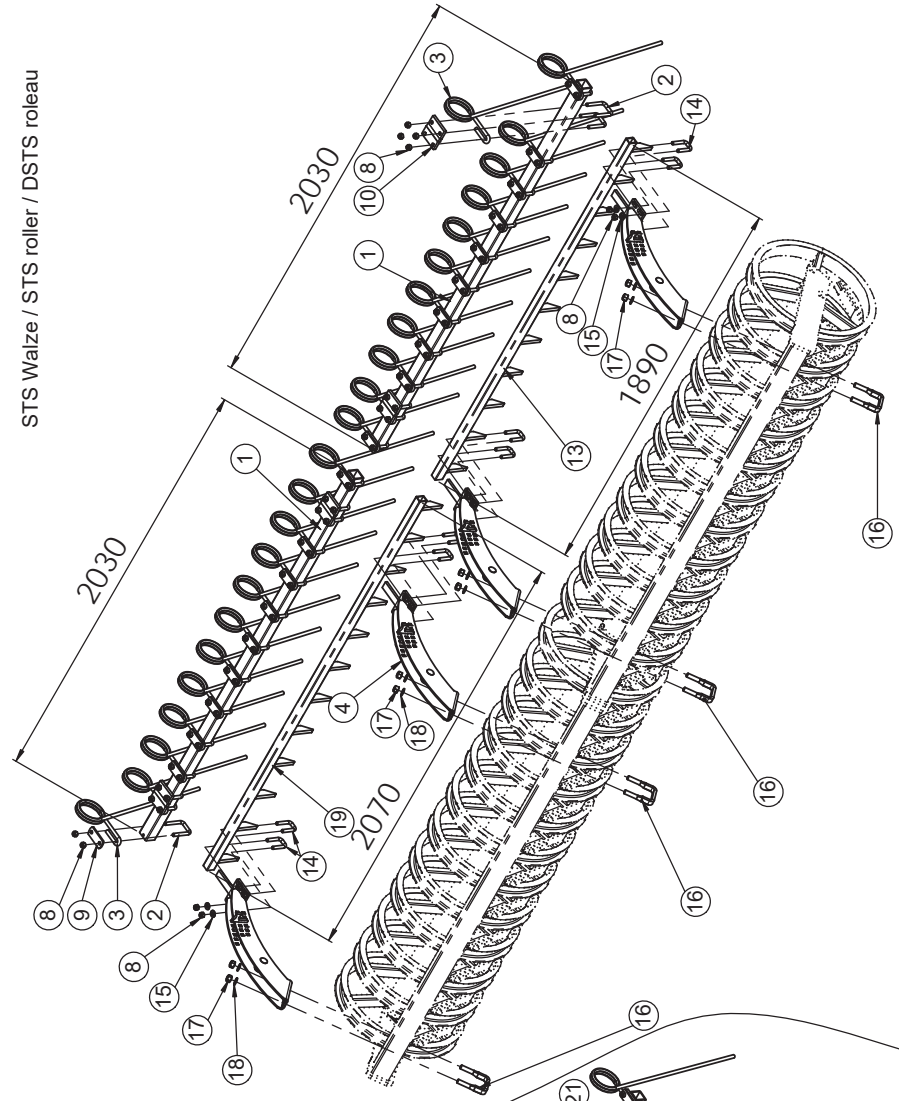
Pos.	Art.Nr.	Artikelbezeichnung	Zusatzbezeichnung	Description	Désignation	Menge
22	040 880	Striegelrohr	1300mm	Tube for seedbed tine	Traverse de dent paigne	2
23	905 380	Striegelzinken Sorte C (VT)	13x600mm	Tine	Tige de peigne	16
24	905 952	Striegelhalteplatte	6mm	Plate	Plaque	16
25	562 052	Bügelschraube 19MnB4	M12x51x85mm 8.8 zk	U-Bolt	Bride	24
26	901 618	Mutter	M12 10.0 zk	Nut	Ecrou	52
27	632 418	Striegelhaltebogen Krümler	350/450	Bracket	Support	4
28	632 422	Befestigungsplatte	Striegelrohr Krümler DSTS	Plate	Plaque	4
29	904 496	Striegelhaltebügel		Bracket	Support	4
30	904 452	Lagerbuchse	40x22,5mm	Bush	Bague	8
31	901 530	Sechskantschraube	M12x70 10.9zk	Bolt	Vis	4

Trio 350 DSTS

Pos.	Art.Nr.	Artikelbezeichnung	Zusatzbezeichnung	Description	Désignation	Menge
32	904 452	Lagerbuchse	40x22,5mm	Bush	Bague	8
33	632 416	Striegelhaltebogen DSTS		Bracket DSTS	Support DSTS	4
34	904 496	Striegelhaltebügel		Bracket	Support	4
35	901 530	Sechskantschraube	M12x70 10.9zk	Bolt	Vis	4
36	901 618	Mutter	M12 10.0 zk	Nut	Ecrou	38
37	632 422	Befestigungsplatte	Striegelrohr Krümler DSTS	Plate	Plaque	4
38	562 052	Bügelschraube 19MnB4	M12x51x85mm 8.8 zk	U-Bolt	Bride	17
39	040 890	Striegelrohr 50x50x4	1760mm	Tube for seedbed tine	Traverse de dent paigne	1
40	905 380	Striegelzinken Sorte C (VT)	13x600mm	Tine	Tige de peigne	9
41	905 952	Striegelhalteplatte	6mm	Plate	Plaque	9
42	631 492	Striegelrohr	1550mm	Tube for seedbed tine	Traverse de dent paigne	1

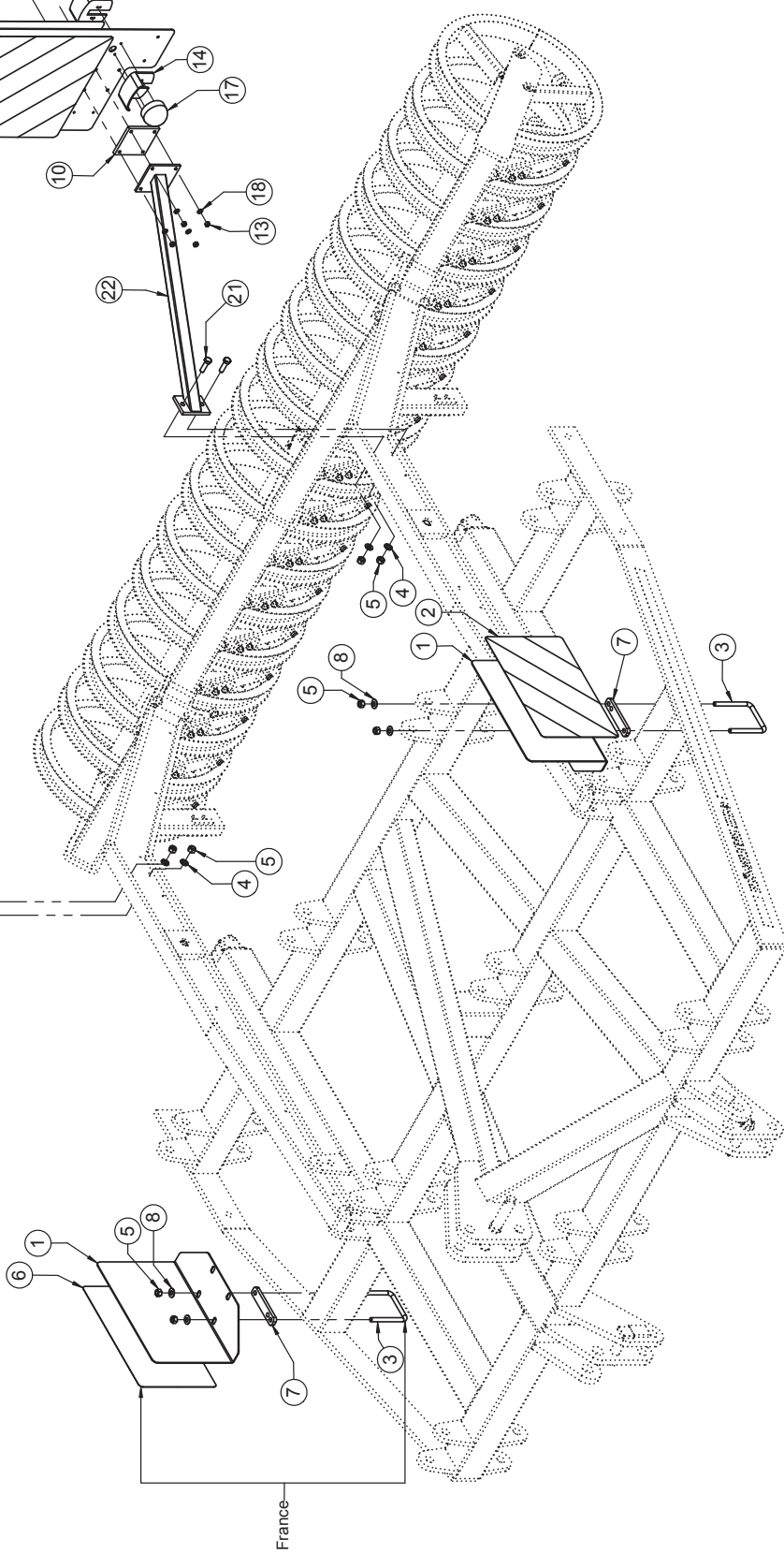
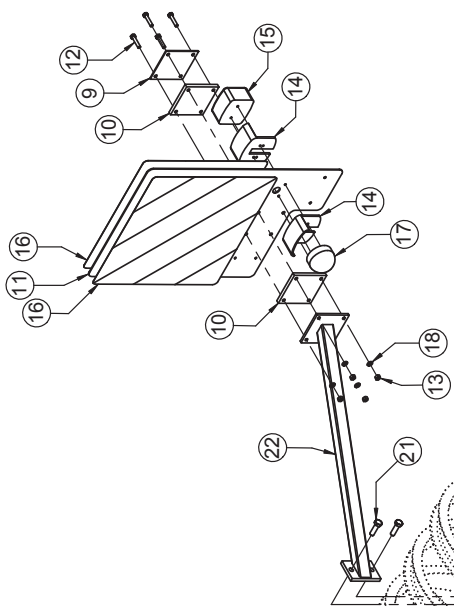
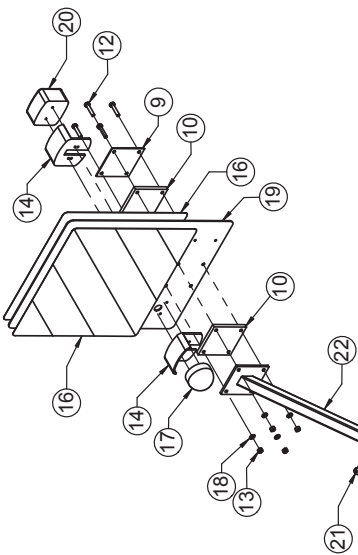
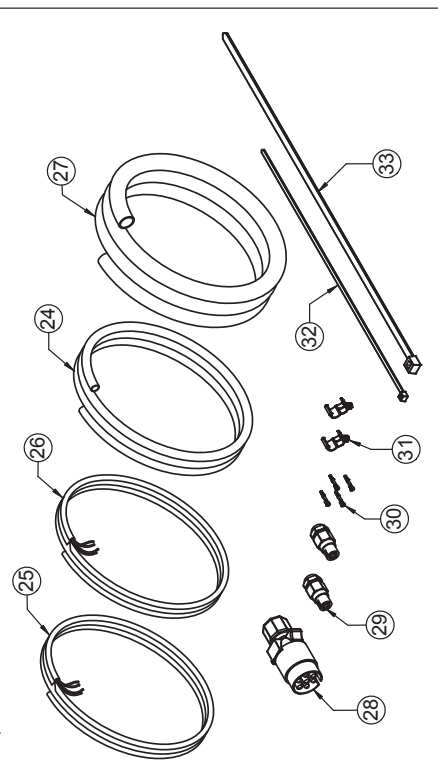


Rohrstabwalze / Cage Roller / Rouleau barre



Nachstriegel; Abstreifer / Seedbed tine; Scraper / Dent peigne; Racleur

Pos.	Art.Nr.	Artikelbezeichnung	Zusatzbezeichnung	Description	Désignation
1	631 500	Striegelrohr	2030mm	Tube for seedbed tine	Traverse de dent paigne
2	562 052	Bügelsschraube 19MnB4	M12x51x85mm 8.8 zk	U-Bolt	Bride
3	501 132	Striegelzinken	13x540	Seedbed tine	Dent peigne
4	632 414	Striegelhaltebogen	STS Walze	Bracket STS	Support STS
5	904 496	Striegelhaltebügel	32x10mm	Bracket	Support
6	904 452	Lagerbuchse Striegelhalter	40x21,5mm PA 6 schwarz	Bush	Bague
7	990 866	Flachrundschrabe	M12x70	Bolt	Vis
8	901 618	Mutter	M12 10.0 zk	Nut	Écrou
9	905 952	Striegelhalteplatte	6mm	Plate	Plaque
10	632 420	Befestigungsplatte Striegelrohr	STS Walze	Plate	Plaque
11	905 276	Einstellhebel 07	10mm	Pin	Broche
12	500 051	Klappstecker	4,5x32	Lynch pin	Clavette de sécurité
13	632 436	Reiniger STS Walze	11 Ringe 1890mm	Wear part	Décrottoir
14	904 494	Bügelsschraube	M12x31x65	U-Bolt	Bride
15	901 626	Sperrkantscheibe	12mm zk	Washer	Rondelle
16	900 972	Bügelsschraube 19MnB4	M16x81x115mm 8.8 zk	U-Bolt	Bride
17	901 620	Mutter	M16 10.0 zk	Nut	Écrou
18	901 636	U-Scheibe	17mm	Washer	Rondelle
19	632 438	Reiniger STS Walze	12 Ringe 2070mm	Wear part	Décrottoir
20	905 380	Striegelzinken Sorte C (VT)	13x640mm	Tine	Tige de peigne
21	632 422	Befestigungsplatte	Striegelrohr Krümmler DSTS	Plate	Plaque
22	632 416	Striegelhaltebogen	DSTS	Bracket DSTS	Support DSTS
23	935 938	Flachrundschrabe	M12x40	Bolt	Vis
24	904 990	Bügelsschraube 19MnB4	M16x81x108mm 8.8 zk	U-Bolt	Bride
25	632 418	Striegelhalter Krümmler 350/450		Bracket	Support

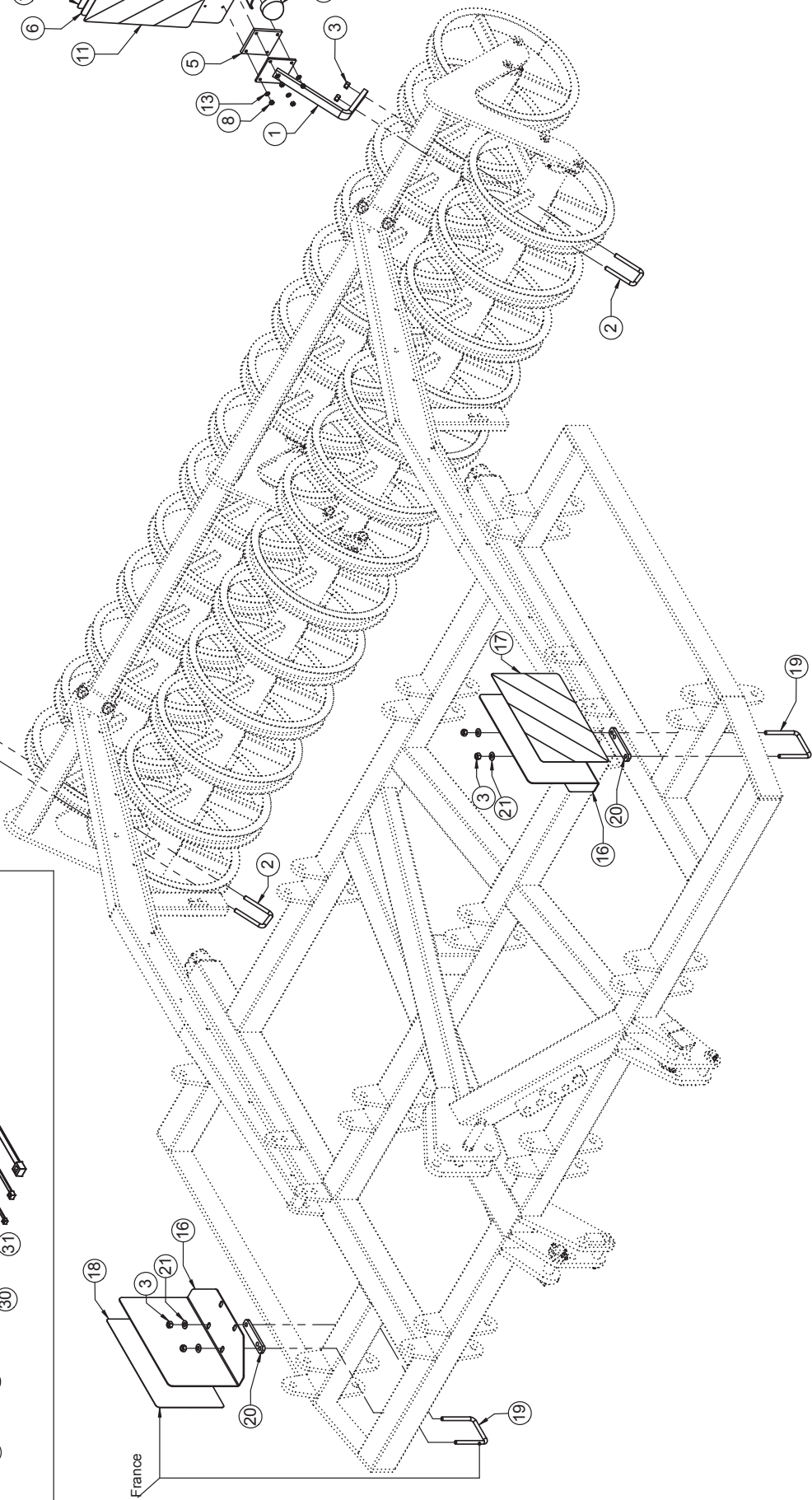
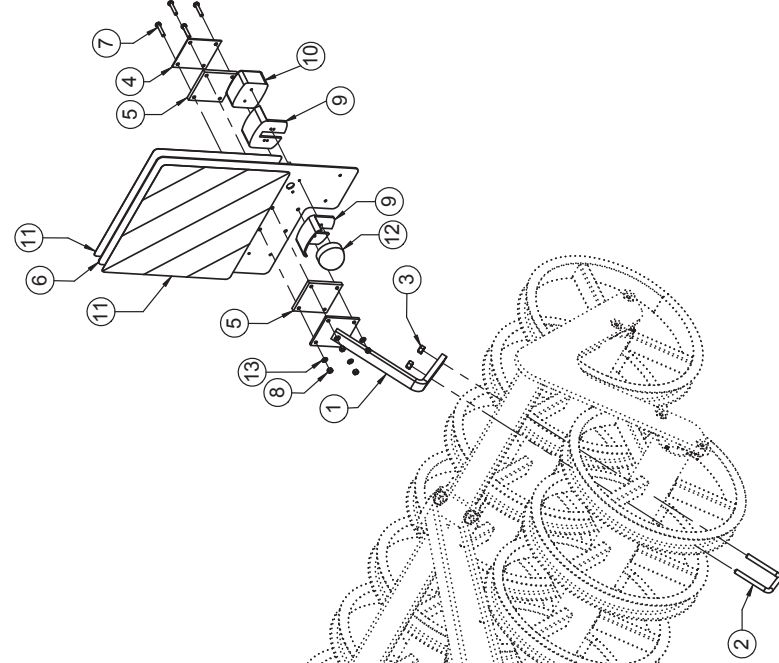
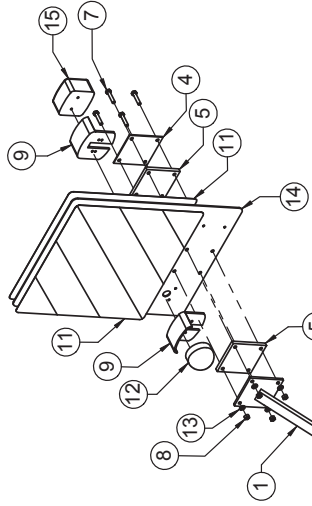
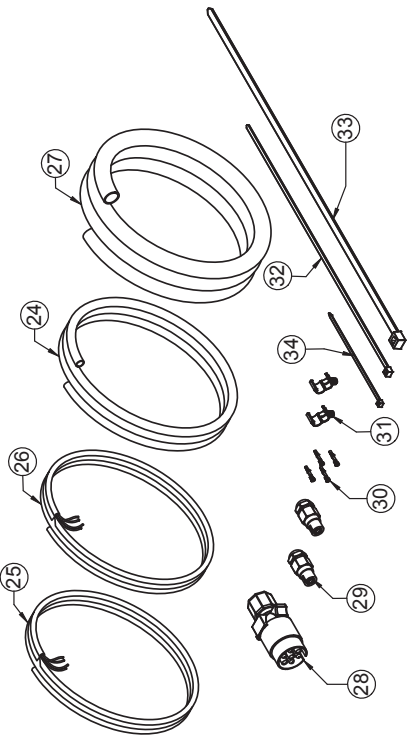


Beleuchtungshalter / Lighting bracket/ Support d' éclairage

Pos.	Art.Nr.	Artikelbezeichnung	Zusatzbezeichnung	Description	Désignation	Menge
1	905 374	Seitenwarntafel	Frankr. re/li	Plate	Plaque	2
2	900 233	Warnfolie zum aufkleben	282x423mm	Decal for warning sign	Macaron	1
3	905 478	Bügelschraube 19MnB4	M12x101x125mm	U-Bolt	Bride	2
4	901 634	U-Scheibe	13mm vz	Washer	Rondelle	4
5	901 618	Mutter	M12 10.0 zk	Nut	Ecrout	8
6	900 239	Warnfolie zum aufkleben	282x423mm	Warning sign	Signal de danger	1
7	906 268	Befestigungsplatte	Druckluftbehälter	Bridge	Plaque	2
8	901 626	Sperrkantscheibe	12mm zk	Washer	Rondelle	4
9	904 378	Beleuchtungsblech		Plate	Plaque	2
10	904 382	Beleuchtungsgummi	8mm	Rubber	Bouchon	4
11	905 464	Warntafel hinten links		Plate	Plaque	1
12	901 751	Sechskantschraube	M8x40	Bolt	Vis	8
13	901 619	Mutter	M8	Nut	Ecrout	8
14	903 360	Schutzhaube für Positionsleuchte		Protector	Protection	4
15	903 357	Lichtscheibe rot/gelb/weiß	mit Sockel links	Lighting red/yellow left	Signal lumineux rouge à gauche	1
16	903 192	Warnfolie vollreflektierend	423x423mm	Adhesive label	Autocollant	4
17	903 355	Positionsleuchte mit Sockel		Lighting with socket	Signal lumineux blanche	2
18	901 635	U-Scheibe	8,4	Washer	Rondelle	8
19	905 466	Warntafel hinten rechts		Plate	Plaque	1
20	903 359	Lichtscheibe rot/gelb/weiß	mit Sockel rechts	Lighting red/yellow right	Signal lumineux rouge a droite	1
21	901 583	Sechskantschraube	M12x40mm 10.9 zk	Bolt	Vis	4
22	633 908	Beleuchtungshalter		Lighting plate	Support rampe d'éclairage	2

Kabel plus Zubehör

Pos.	Art.Nr.	Artikelbezeichnung	Zusatzbezeichnung	Description	Désignation	Menge
24	902 095	Wellrohr geschlossen	PP NW 7,5 SW	Casing	Gaine de protection	7m
25	900 231	Beleuchtungskabel	4x0,75mm GELB/Yellow	Wire	Câble	6,2m
26	900 232	Beleuchtungskabel	4x0,75mm Grün/Green	Wire	Câble	6,2m
27	902 086	Wellrohr	PP NW 14 SW	Casing	Gaine de protection	2,7m
28	900 249	Stecker 7-Polig kunstst.	Klapp-Schraubanschluß	Plug	Connecteur	1
29	901 432	Steckverbindung 4-Polig IP64	Buchsengehäuse große Tülle 6mm	Plug Connect	eur	2
30	901 435	Rundstifte f. Buchsengehäuse	0,5-2,1mm	Cable lug	Cosse de câble	8
31	902 097	Wellrohr-Halter-Clip	NW 7,5	Clip	Clip	8
32	902 182	Kabelbinder schwarz	4,7x390mm	Cable strap	Collier de serrage	10
33	902 288	Kabelbinder schwarz	8,9x530mm	Cable strap	Collier de serrage	15



Beleuchtungshalter / Lighting bracket / Support d' éclairage

Pos.	Art.Nr.	Artikelbezeichnung	Zusatzbezeichnung	Description	Désignation	Menge
1	631 480	Beleuchtungshalter		Lighting fixture	Support rampe d'eclairage	2
2	900 970	Bügelschraube 19MnB4	M12x81x105mm	U-Bolt	Bride	2
3	901 618	Mutter	M12 10.0 zk	Nut	Ecrout	8
4	904 378	Beleuchtungsblech		Plate	Plaque	2
5	904 382	Beleuchtungsgummi	8mm	Rubber	Bouchon	4
6	905 464	Warntafel hinten links	Laserteil	Plate	Plaque	1
7	901 751	Sechskantschraube	M8x40	Bolt	Vis	8
8	901 619	Mutter	M8	Nut	Ecrout	8
9	903 360	Schutzhaube für Positionsleuchte		Protector	Protection	4
10	903 357	Lichtscheibe rot/gelb/weiß	mit Sockel links	Lighting red/yellow left	Signal lumineux rouge à gauche	1
11	903 192	Warnfolie vollreflektierend	423x423mm	Adhesive label	Autocollant	4
12	903 355	Positionsleuchte weiß	mit Sockel	Lighting with socket	Signal lumineux blanche	2
13	901 635	U-Scheibe	8,4	Washer	Rondelle	8
14	905 466	Warntafel hinten rechts	Laserteil	Plate	Plaque	1
15	903 359	Lichtscheibe rot/gelb/weiß	mit Sockel rechts	Lighting red/yellow right	Signal lumineux rouge a droite	1
16	905 374	Seitenwarntafel	Frankr. re/li	Plate	Plaque	2
17	900 233	Warnfolie zum aufkleben	282x423mm	Decal for warning sign	Macaron	1
18	900 239	Warnfolie zum aufkleben	282x423mm	Warning sign	Signal de danger	1
19	905 478	Bügelschraube 19MnB4	M12x101x125mm	U-Bolt	Bride	2
20	906 268	Befestigungsplatte	Druckluftbehälter	Bridge	Plaque	2
21	901 626	Sperrkantscheibe	12mm zk	Washer	Rondelle	4

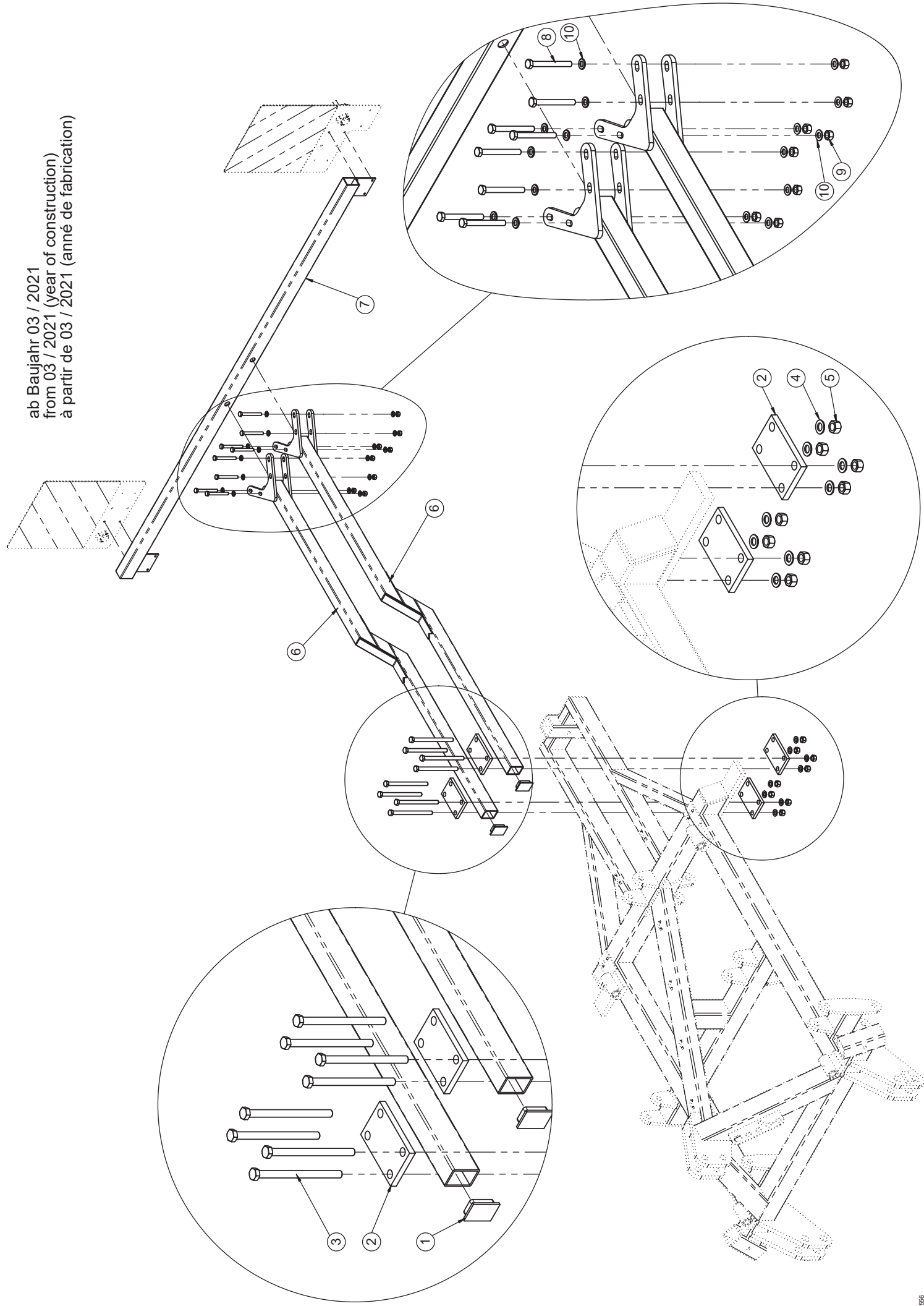
Kabel plus Zubehör Trio 250 STS,light

Pos.	Art.Nr.	Artikelbezeichnung	Zusatzbezeichnung	Description	Désignation	Menge
24	902 095	Wellrohr geschlossen	PP NW 7,5 SW	Casing	Gaine de protection	9m
25	900 231	Beleuchtungskabel	4x0,75mm GELB/Yellow	Wire	Câble	7,2m
26	900 232	Beleuchtungskabel	4x0,75mm Grün/Green	Wire	Câble	7,2m
27	902 086	Wellrohr	PP NW 14 SW	Casing	Gaine de protection	2,6m
28	900 249	Stecker 7-Polig kunstst.	Klapp-Schraubanschluß	Plug	Connecteur	1
29	901 432	Steckverbindung 4-Polig IP64	Buchsengehäuse große Tülle 6mm	Plug Connect	eur	2
30	901 435	Rundstifte f. Buchsengehäuse	0,5-2,1mm	Cable lug	Cosse de câble	8
31	902 097	Wellrohr-Halter-Clip	NW 7,5	Clip	Clip	8
32	902 182	Kabelbinder schwarz	4,7x390mm	Cable strap	Collier de serrage	10
33	902 288	Kabelbinder schwarz	8,9x530mm	Cable strap	Collier de serrage	14
34	902 180	Kabelbinder schwarz	3,5x500	Cable strap	Collier de serrage	1

Kabel plus Zubehör Trio 300-350 DSTS

Pos.	Art.Nr.	Artikelbezeichnung	Zusatzbezeichnung	Description	Désignation	Menge
24	902 095	Wellrohr geschlossen	PP NW 7,5 SW	Casing	Gaine de protection	4,1m
25	900 231	Beleuchtungskabel	4x0,75mm GELB/Yellow	Wire	Câble	6,8m
26	900 232	Beleuchtungskabel	4x0,75mm Grün/Green	Wire	Câble	6,8m
27	902 086	Wellrohr	PP NW 14 SW	Casing	Gaine de protection	2,5m
28	900 249	Stecker 7-Polig kunstst.	Klapp-Schraubanschluß	Plug	Connecteur	1
29	901 432	Steckverbindung 4-Polig IP64	Buchsengehäuse große Tülle 6mm	Plug Connect	eur	2
30	901 435	Rundstifte f. Buchsengehäuse	0,5-2,1mm	Cable lug	Cosse de câble	8
31	902 097	Wellrohr-Halter-Clip	NW 7,5	Clip	Clip	8
32	902 182	Kabelbinder schwarz	4,7x390mm	Cable strap	Collier de serrage	10
33	902 288	Kabelbinder schwarz	8,9x530mm	Cable strap	Collier de serrage	14
34	902 180	Kabelbinder schwarz	3,5x500	Cable strap	Collier de serrage	1

ab Baujahr 03 / 2021
from 03 / 2021 (year of construction)
à partir de 03 / 2021 (année de fabrication)



Beleuchtungshalter / Lighting bracket / Support d'éclairage

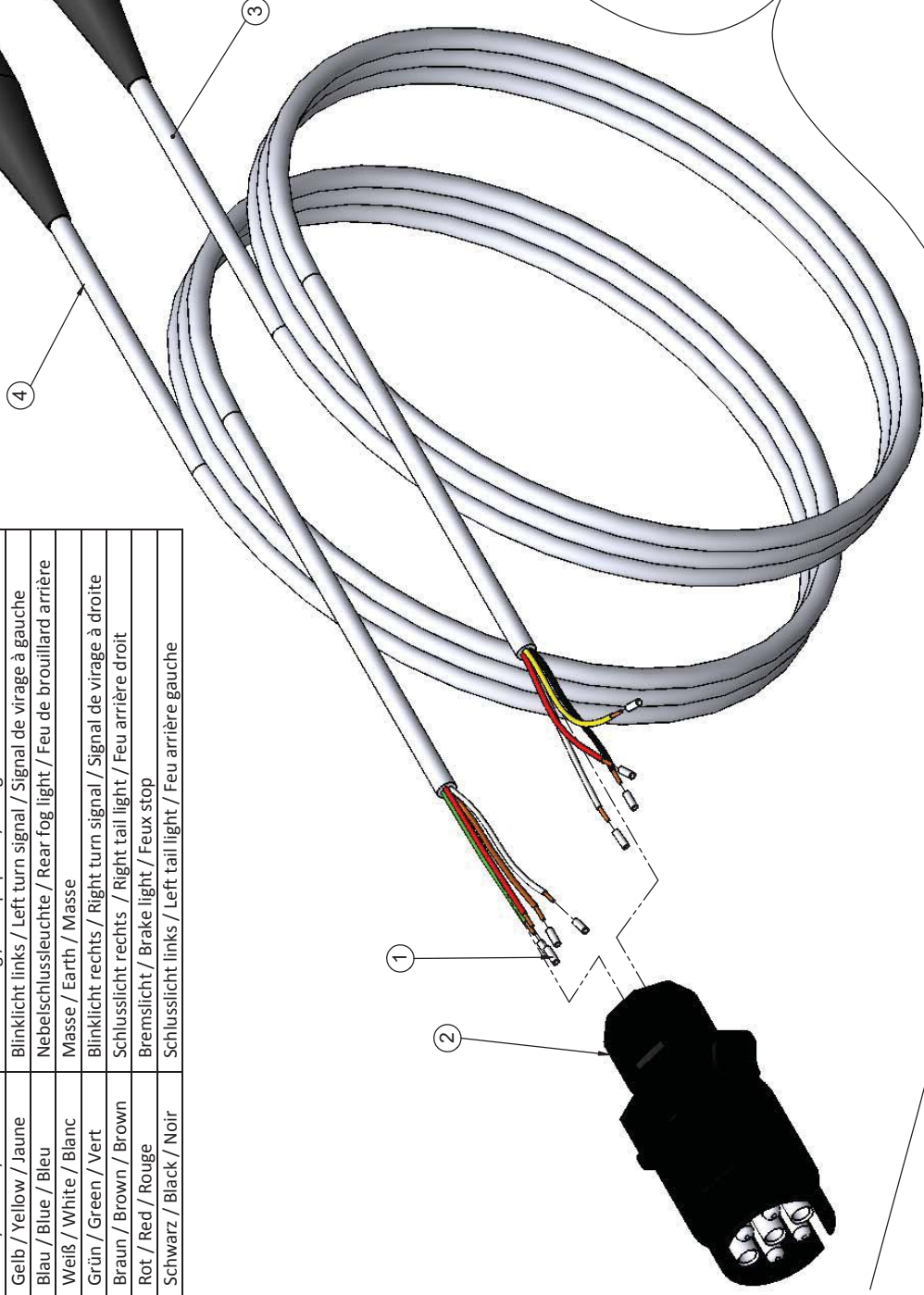
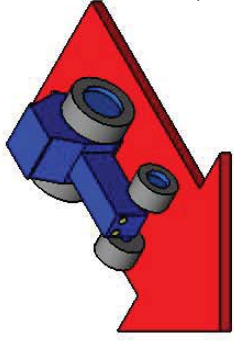
Pos.	Art.Nr.	Artikelbezeichnung	Zusatzbezeichnung	Description	Désignation
1	901 433	Kunststoff-Rohrkappe	70x50x4mm schwarz	Pipe cap	Bouchon
2	084 233	Gegenplatte Hangscheibe	Quadro	Plate	Plaque
3	902 559	Sechskantschraube	M16x220mm 10.9 zk	Bolt	Vis
4	901 636	U-Scheibe	17mm	Washer	Rondelle
5	901 620	Mutter	M16 10.0 zk	Nut	Écrou
6	670 382	Längsstrebe gekröpft	geschweißt	Lighting bracket	Support d' éclairage
7	657 124	Querrohr Beleuchtungshalter	Trio 4m Ersatz	Frame	Support
8	901 534	Sechskantschraube	M12x110 10.9zk	Bolt	Vis
9	901 618	Mutter	M12 10.0 zk	Nut	Écrou
10	901 634	U-Scheibe	13mm vz	Washer	Rondelle



Nr. / No. / Non.	Farbe / Colour / Couleur	Bezeichnung / Description / Désignation
1 (L)	Gelb / Yellow / Jaune	Blinklicht links / Left turn signal / Signal de virage à gauche
2 (54G)	Blau / Blue / Bleu	Nebelschlussleuchte / Rear fog light / Feu de brouillard arrière
3 (31)	Weiß / White / Blanc	Masse / Earth / Masse
4 (R)	Grün / Green / Vert	Blinklicht rechts / Right turn signal / Signal de virage à droite
5 (58R)	Braun / Brown / Brown	Schlusslicht rechts / Right tail light / Feu arrière droit
6 (54)	Rot / Red / Rouge	Bremslicht / Brake light / Feux stop
7 (58L)	Schwarz / Black / Noir	Schlusslicht links / Left tail light / Feu arrière gauche

rechte Seite /
right side /
côté droit

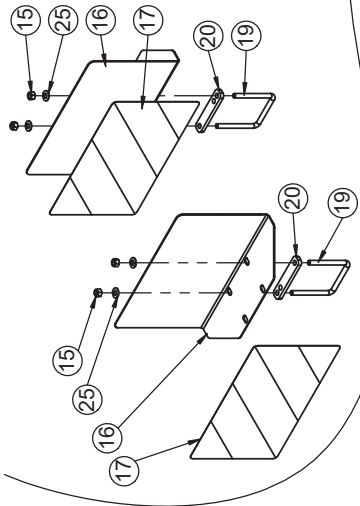
linke Seite /
left side /
côté gauche



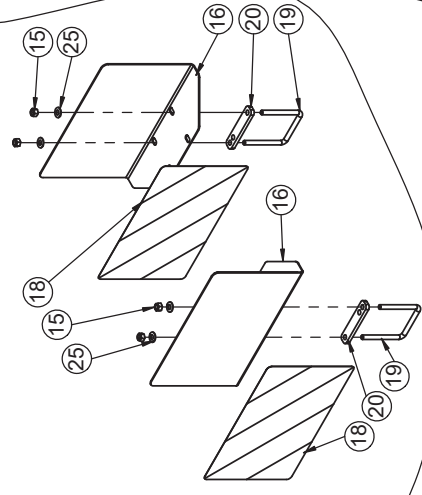
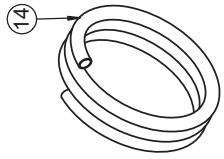
Beleuchtungskabelsatz 668 040 /
Cable set 664 040 /
Jeu de câbles 664 040

Beleuchtungskabelsatz / Lighting cables / Câbles d'éclairage

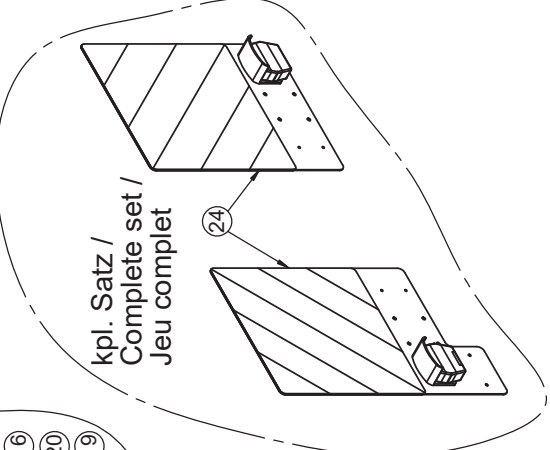
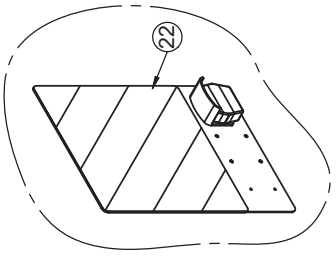
Pos.	Art.Nr.	Artikelbezeichnung	Zusatzbezeichnung	Description	Désignation
1	910 107	Aderendhülse Blank	1mm	Wire end ferrules	Embout
2	900 249	Stecker 7-Polig	Klapp-Schraubanschl., Doppeltülle	Plug	Connecteur
3	900 231	Beleuchtungskabel links	4x0,75mm gelb / 7,8m	Cable left	Câble gauche
4	763 369	Beleuchtungskabel rechts	4x0,75mm grün / 7,8m	Cable right	Câble droit



Frankreich / France
Trio / Allrounder classic
Links / Left / à gauche

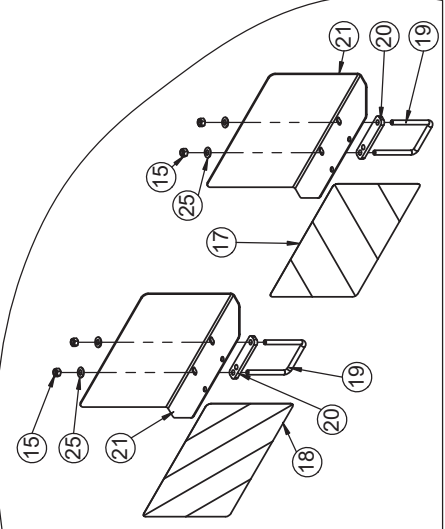
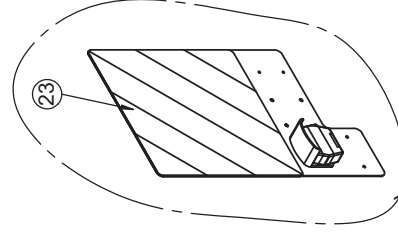
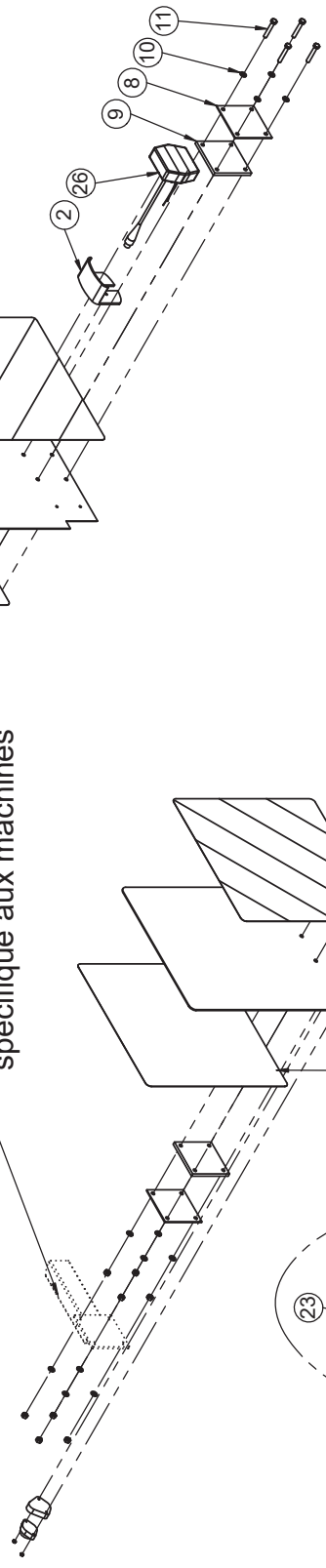


Frankreich / France
Trio / Allrounder classic
Rechts / Right / à droite



Frankreich / France
Rebell classic

maschinenspezifisch /
machine specific /
spécifique aux machines

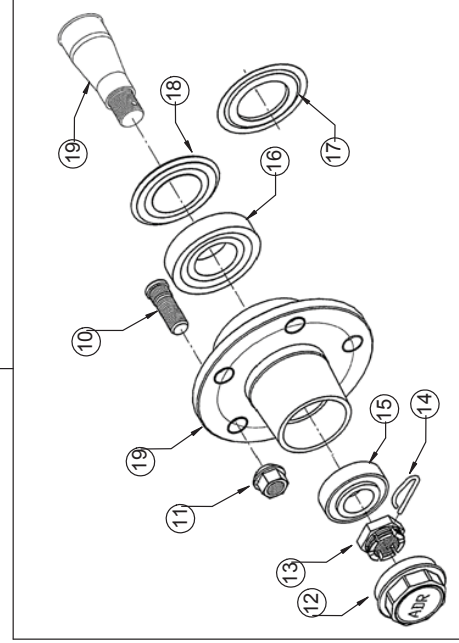
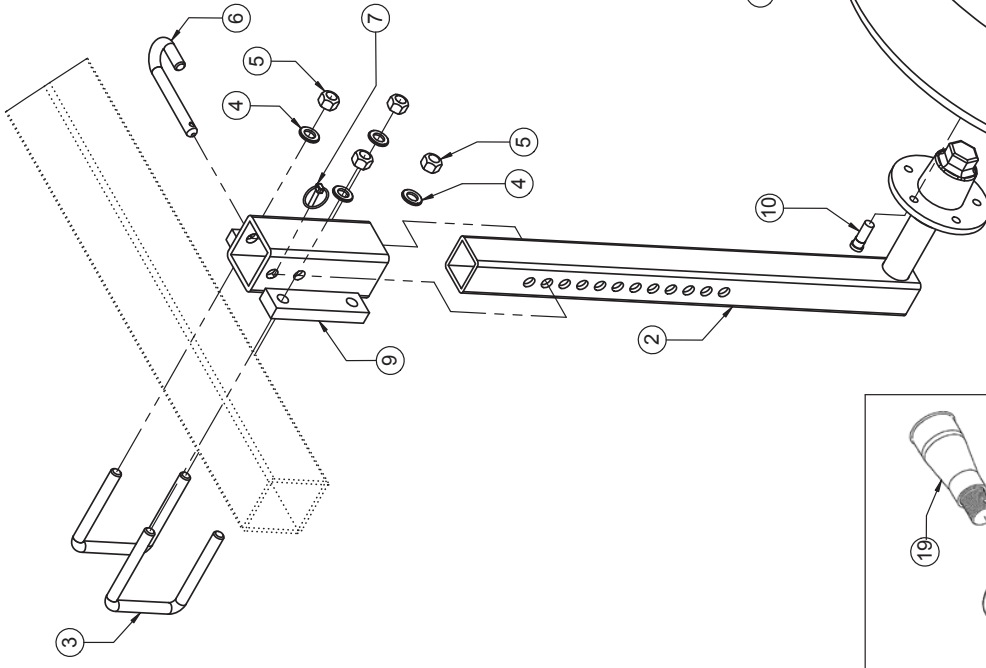
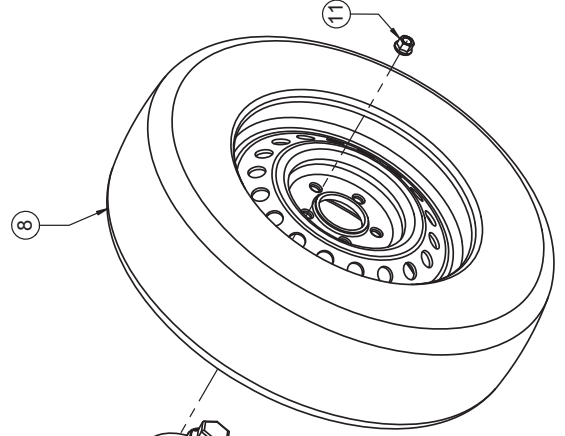
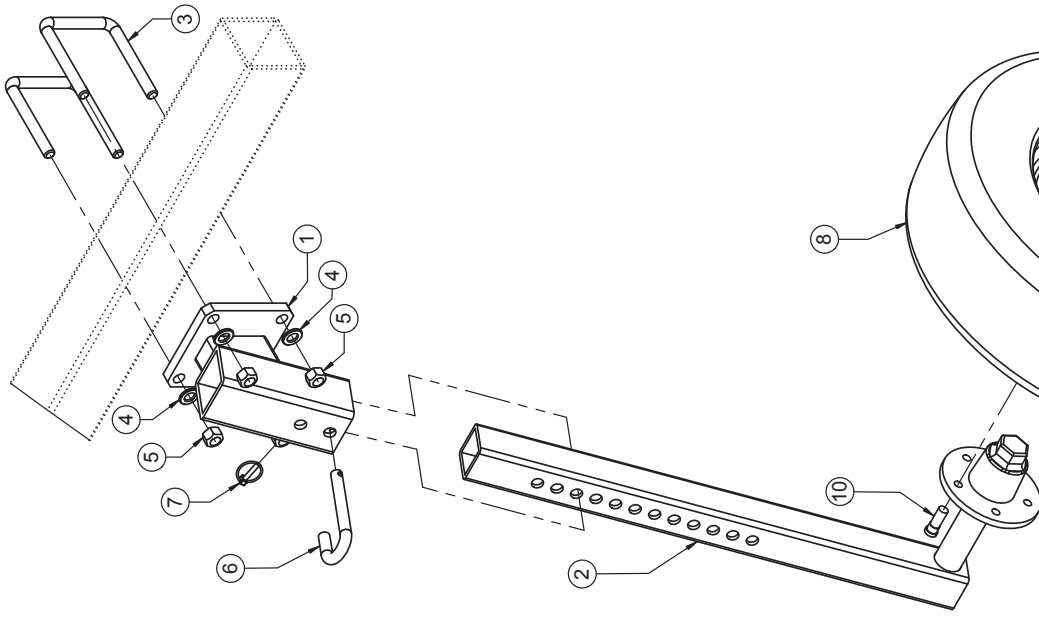


LED Beleuchtung ab Baujahr 01/2017
LED Lighting from 01/2017 (year of construction)
LED Éclairage à partir de 01/2017 (année de fabrication)

Dreipunktmaschine / Three point linkage / Attelage système 3 points

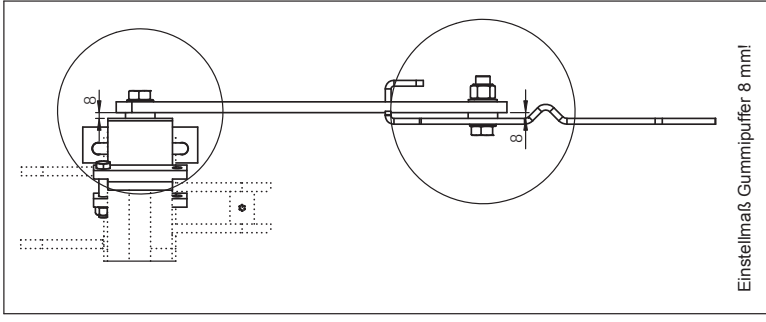
LED Beleuchtung / LED Lighting / LED Éclairage

Pos.	Art.Nr.	Artikelbezeichnung	Zusatzbezeichnung	Description	Désignation
1	905 464	Warntafel hinten links	Laserteil	Plate	Plaque
2	903 360	Schutzhaube für Positionsleuchte	-	Protector	Protection
3	903 192	Warnfolie zum Aufkleben	423x423mm	Warning decal	Panneau avertisseur
4	928 698	Einfassung	LED-Positionsleuchte	Edging	Monture
5	928 700	LED-Positionsleuchte re/li	mit Kabel, Stecker	Side light	Feu de position
6	928 780	Bundmutter	M4 zk	Flange nut	Écrou à embase
7	905 466	Warntafel hinten rechts	Laserteil	Plate	Plaque
8	904 378	Beleuchtungsblech	-	Plate	Plaque
9	904 382	Beleuchtungsgummi	8mm	Rubber	Bouchon
10	901 635	U-Scheibe	8,4	Washer	Rondelle
11	901 521	Sechskantschraube	M8x50	Bolt	Vis
12	901 619	Mutter	M8	Nut	Écrou
13	901 605	Mutter	M8 zk	Nut	Ecrou
14	902 086	Wellrohr	PP NW 14 SW	Casing	Gaine de protection
15	901 618	Mutter	M12 10.0 zk	Nut	Écrou
16	905 374	Seitenwarntafel Frankr. re/li	3	Plate	Plaque
17	900 233	Warnfolie zum Aufkleben	282x423mm	Warning decal	Panneau avertisseur
18	900 239	Warnfolie zum Aufkleben	282x423mm	Warning decal	Panneau avertisseur
19	905 478	Bügelschraube 19MnB4	M12x101x125mm	U-Bolt	Bride
20	906 268	Befestigungsplatte	Druckluftbehälter	Bridge	Plaque
21	906 640	Seitenwarntafel Frankr. re/li	3	Plate	Plaque
22	668 224	LED-Beleuchtungstafel rechts	3-Punkt vormontiert	Warning plate	Panneau d'avertissement
23	668 222	LED-Beleuchtungstafel links	3-Punkt vormontiert	Warning plate	Panneau d'avertissement
24	928 696	LED-Beleuchtungssatz hinten	beitseitig m. Positionsleucht	Lighting kit	Kit éclairage
25	901 626	Sperrkantscheibe	12mm zk	Washer	Rondelle
26	939 284	LED-Positionsleuchte	inkl. Kabel und Wellrohr	Flashing light	Clignotant
27	939 286	LED Positionsleuchte	Kennzeichenlicht, Kabel, Wellrohr	Flashing light	Clignotant

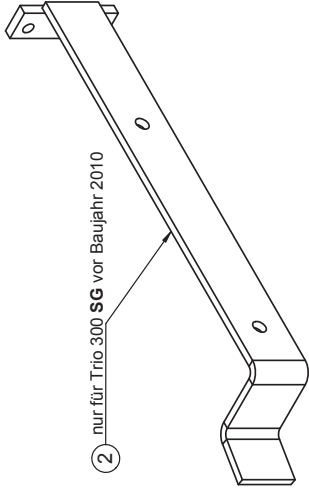


Stützrad / Depth wheel / Roue de jauge

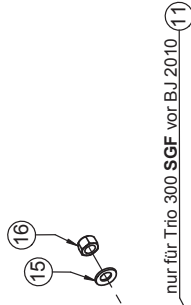
Pos.	Art.Nr.	Artikelbezeichnung	Zusatzbezeichnung	Description	Désignation	Menge
1	084 294	Stützradhalter	Trio 300 - 350	Bracket	Jambage de roue de jauge	1
2	190 420	Stützradstiel	mit 5-Lochnabe	Support for depth wheel	Support de roue de jauge	2
3	900 238	Bügelschraube 19MnB4	M16x101x135mm 8.8 zk	U-Bolt	Bride	4
4	901 636	U-Scheibe	17mm	Washer	Rondelle	8
5	901 620	Mutter	M16 10.0 zk	Nut	Ecrou	8
6	904 014	Stützradbolzen		Pin	Broche	2
7	500 055	Klappstecker	6x32	Lynch pin	Clavette de sécurité	2
8	900 694	Stützrad	195/70 R14	Depth wheel	Roue de jauge	2
9	500 960	Stützradhalter	Trio 400	Bracket	Jambage de roue de jauge	1
10	900 375	Radbolzen	M14x1,5	Bolt	Vis	10
11	900 377	Kugelbundmutter	M14x1,5	Nut	Ecrou	10
12	562 047	Radkappe		Hub cap	Chapeau d'essieu	1
13	562 051	Kronenmutter	M20x1,5	Castle Nut	Ecrou à créneaux	1
14	562 050	Splint		Pin	Goupille	1
15	562 046	Kugellager	30205	Bearing	Roulement à rouleaux coniques	1
16	562 048	Kugellager	30207	Bearing	Roulement à rouleaux coniques	1
17	562 059	Dichtung	D=72; d=36	Gasket ring	Joint	1
18	901 364	Dichtring Metall/Gummi	D=90; d=36	Gasket ring	Joint	1
19	900 372	Laufachse kpl.		Axle cpl.	Essieu cpl.	1



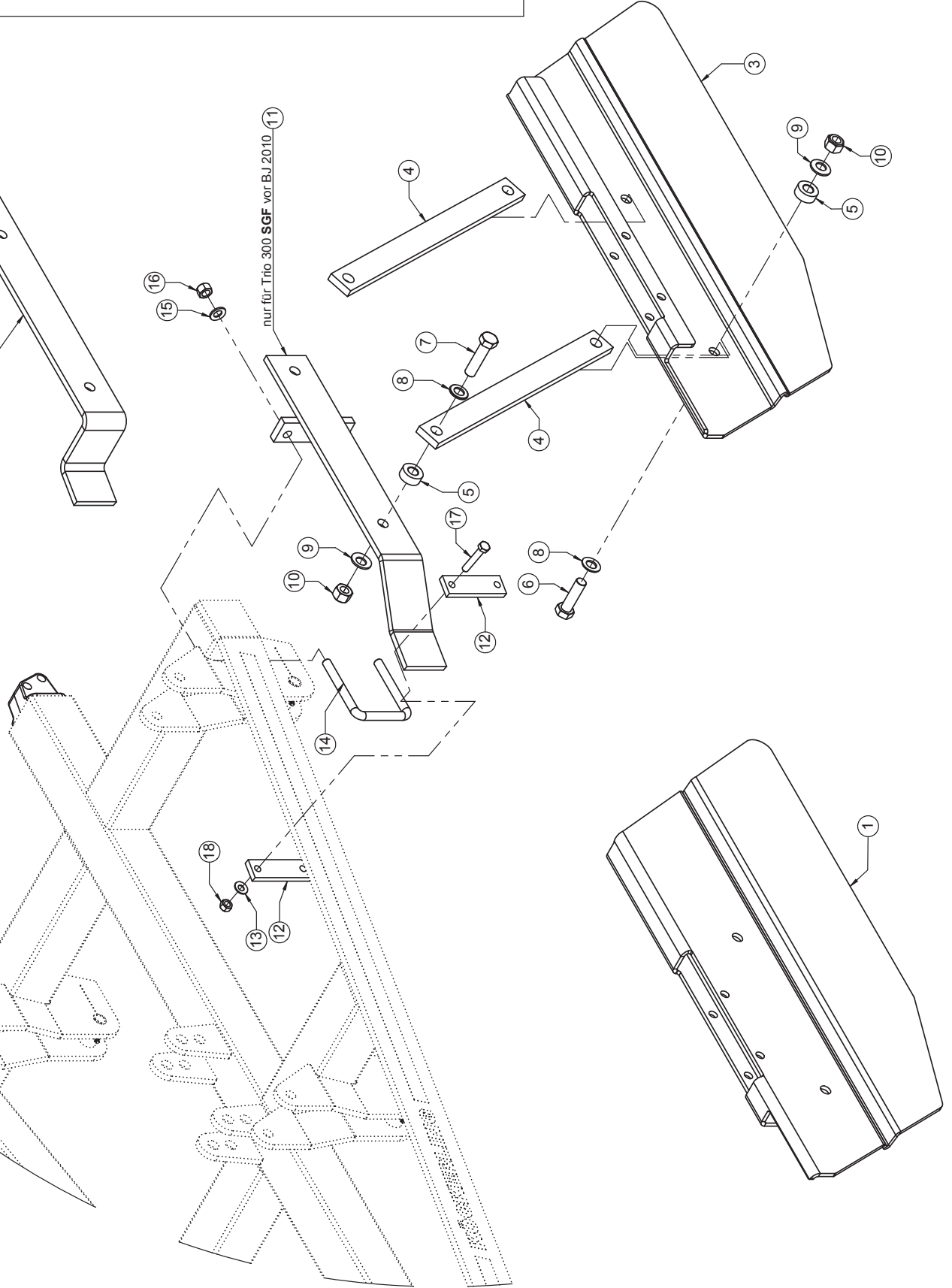
Einstellmaß Gummipuffer 8 mm!



2 nur für Trio 300 SG vor Baujahr 2010



11 nur für Trio 300 SGF vor B.J. 2010



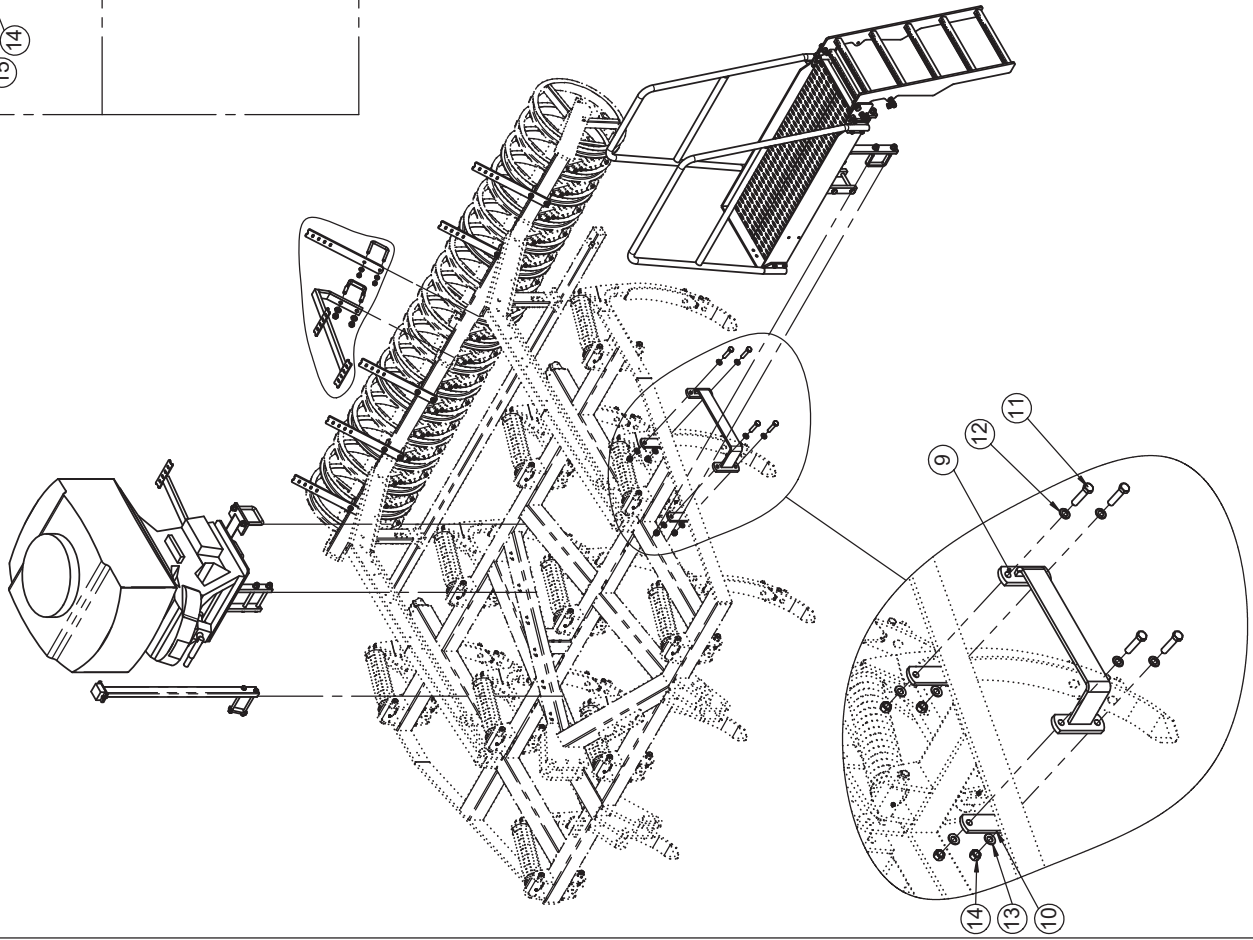
Seitenschild / Side plate / Plaque

Pos.	Art.Nr.	Artikelbezeichnung	Zusatzbezeichnung	Description	Désignation	Menge
1	906 806	Seitenschild rechts		Plate right	Plaque	1
2	634 918	Seitenblechhalter Trio SG bis 2010		Holding device	Cadre support	1
3	906 808	Seitenschild links		Plate left	Plaque	1
4	634 594	Seitenblechlasche		Plate	Plaque	2
5	906 408	Gummipuffer Typ 4017	CR 68 Schore D=40x17	Rubber bump	Patin	4
6	506 056	Sechskantschraube	M20x70mm 10.9 zk	Bolt	Vis	2
7	901 564	Sechskantschraube	M20x80mm 10.9 zk	Bolt	Vis	2
8	901 649	U-Scheibe	21mm vz	Washer	Rondelle	4
9	901 630	Sperrkantscheibe	20mm	Washer	Rondelle	4
10	901 622	Mutter	M20 10.0 zk	Nut	Écrou	4
11	634 916	Seitenblechhalter Trio SGF bis 2010		Holding device	Cadre support	1
12	634 914	Seitenblechbrücke		Bridge	Plaque	2
13	901 626	Sperrkantscheibe	12mm zk	Washer	Rondelle	2
14	900 238	Bügelschraube 19MnB4	M16x101x135mm 8.8 zk	U-Bolt	Bride	1
15	901 628	Sperrkantscheibe	16mm zk	Washer	Rondelle	2
16	901 620	Mutter	M16 10.0 zk	Nut	Écrou	2
17	901 530	Sechskantschraube	M12x70 10.9zk	Bolt	Vis	2
18	901 618	Mutter	M12 10.0 zk	Nut	Écrou	2

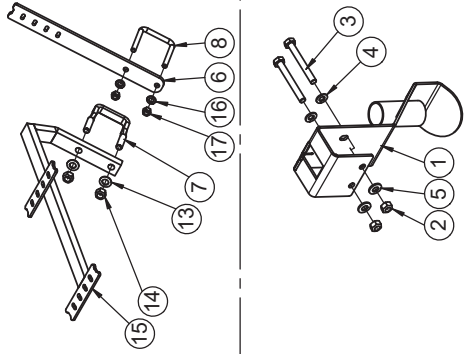
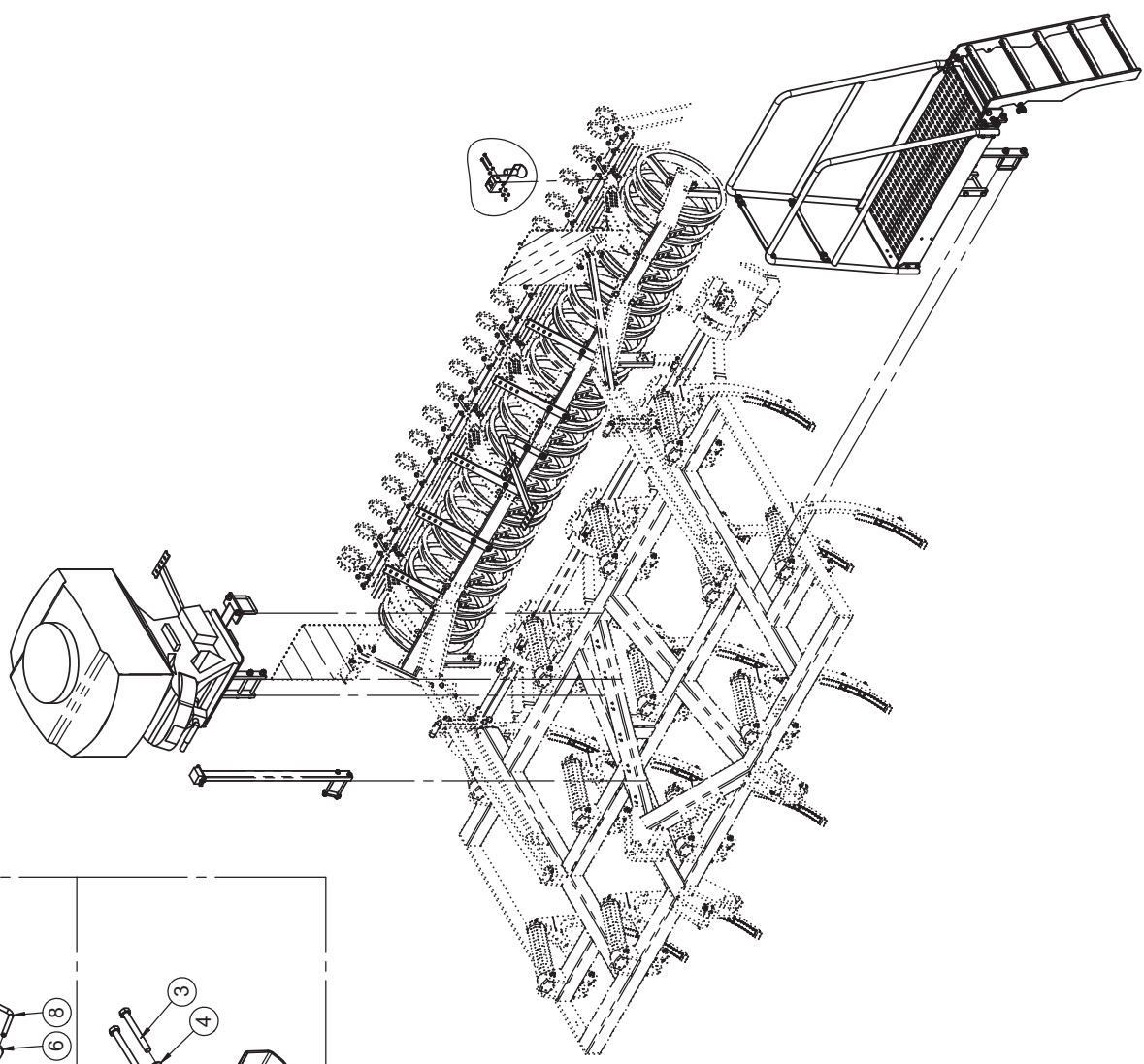
Randscheibe / Outside disc / Le disque de bordure

Pos.	Art.Nr.	Artikelbezeichnung	Zusatzbezeichnung	Description	Désignation
1	647 084	Trio 3m Scheibennivellator	Anbauarm links	Support	Support
2	647 086	Trio 3m Scheibennivellator	Scheibenthaler links	Bracket	Support
3	911 906	Scheibenzinken 1	90x11	Leaf spring	Ressort à lames
4	911 902	Gezahnte Scheibe	450x4mm	Toothed Disc	Disque crénelé
5	910 974	Scheibenlager	SKF-Agrihub	Bearing	Roulement
6	990 556	Sechskantschraube	M12x1,25x20mm 12.9	Bolt	Vis
7	990 558	Mutter	M22x1,5	Nut	Écrou
8	913 744	Gegenplatte	KSE-Zinken	Retainer plate	Plaque de serrage
9	901 636	U-Scheibe	17mm	Washer	Rondelle
10	901 553	Sechskantschraube	M16x120mm 10.9 zk	Bolt	Vis
11	901 620	Mutter	M16 10.0 zk	Nut	Écrou
12	901 639	U-Scheibe	28mm	Washer	Rondelle
13	901 638	U-Scheibe	25mm vz	Washer	Rondelle
14	903 046	Bolzen mit Kettenglied	16x109x149	Pin	Broche
15	500 055	Klappstecker	6x32	Lynch pin	Clavette de sécurité
16	901 649	U-Scheibe	21mm vz	Washer	Rondelle
17	506 056	Sechskantschraube	M20x70mm 10.9 zk	Bolt	Vis
18	647 090	Trio 3m Scheibennivellator	Anbauarm rechts	Support	Support
19	911 908	Scheibenzinken 2	90x11	Leaf spring	Ressort à lames
20	901 628	Sperrkantscheibe	16mm zk	Washer	Rondelle
21	647 106	Trio 3m Scheibennivellator	Scheibenthaler rechts	Bracket	Support
22	901 622	Mutter	M20 10.0 zk	Nut	Écrou
23	902 628	Sperrkantscheibe (VT)	12mm zk verstärkt Form B	Washer	Rondelle

Trio 300



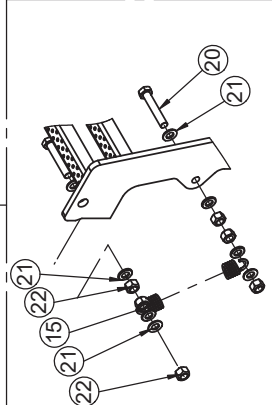
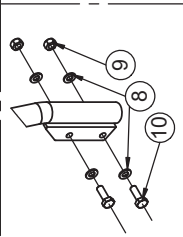
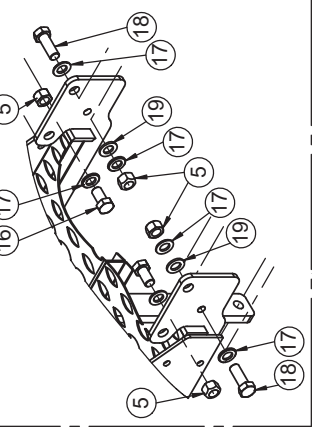
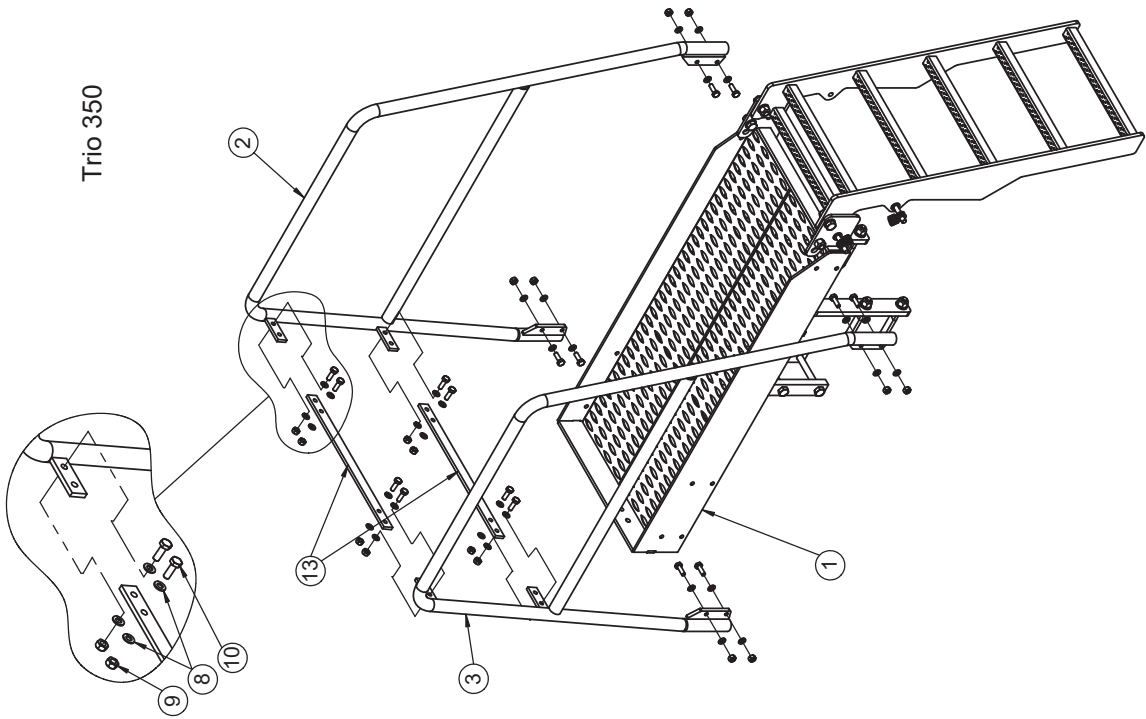
Trio 350



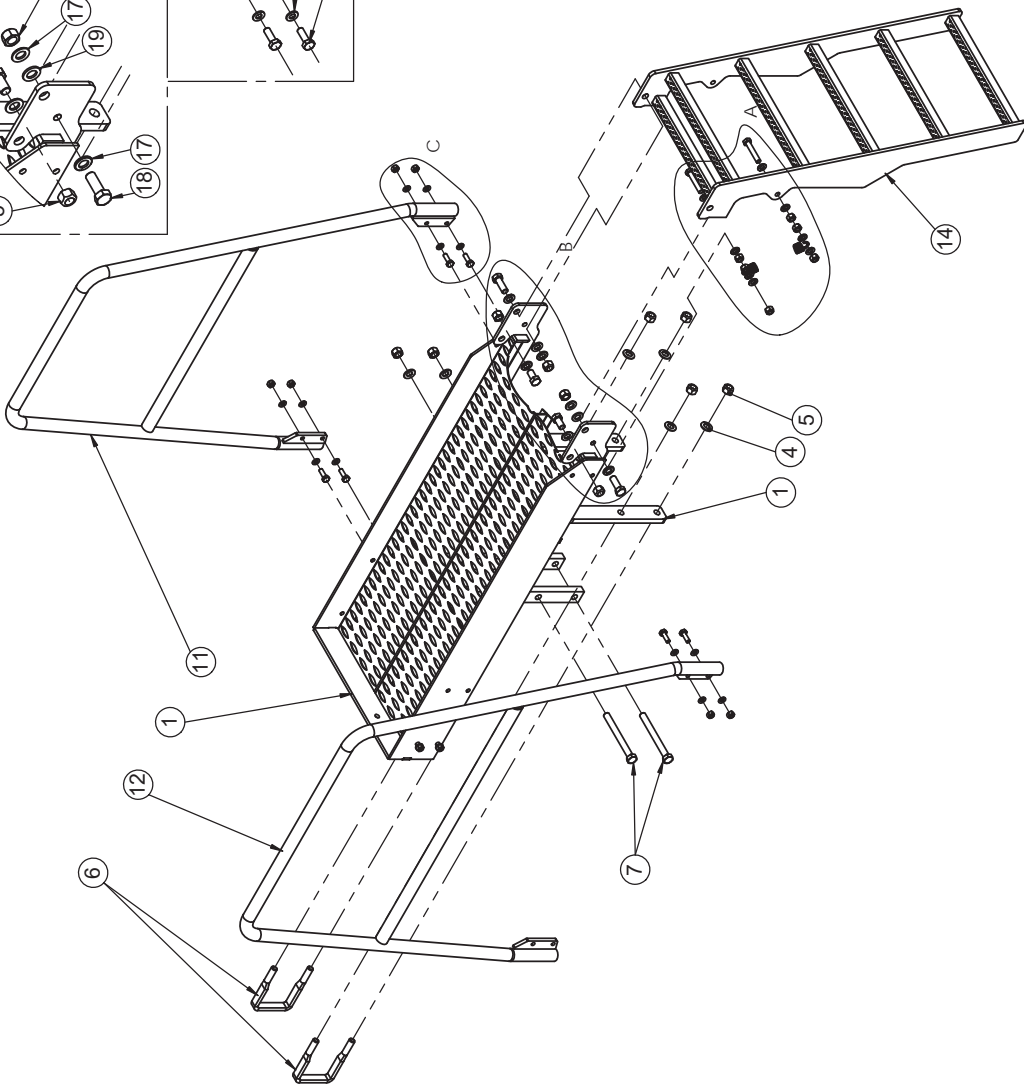
Kleinsämaschine (APV) / Seed drill (APV) / Semoir (APV)

Pos.	Art.Nr.	Artikelbezeichnung	Zusatzbezeichnung	Description	Désignation
1	634 688	Prallteller geschweißt	Quadro, Vector, Tro	Baffle	Assiette
2	901 619	Mutter	M8	Nut	Écrou
3	902 788	Sechskantschraube	M8x70	Bolt	Vis
4	901 635	U-Scheibe	8,4	Washer	Rondelle
5	901 627	Sperrkantscheibe	8mm zk	Washer	Rondelle
6	922 656	Schlauchhalter APV Streuer	8	Bracket	Support
7	900 972	Bügelschraube 19MnB4	M16x81x115mm 8.8 zk	U-Bolt	Bride
8	900 970	Bügelschraube 19MnB4	M12x81x105mm	U-Bolt	Bride
9	661 024	Haltebügel Trio 3m	APV Aufbau	Restricting bracket	Étrier de butée
10	632 506	Platte		Attaching plate	Plateau de fixation
11	901 549	Sechskantschraube	M16x70mm 10.9 zk	Bolt	Vis
12	901 636	U-Scheibe	17mm	Washer	Rondelle
13	901 628	Sperrkantscheibe	16mm zk	Washer	Rondelle
14	901 620	Mutter	M16 10.0 zk	Nut	Écrou
15	653 156	Schlauchbügel Trio DSTS	APV Trio 3m / 3,5m	Bracket	Support
16	901 634	U-Scheibe	13mm vz	Washer	Rondelle
17	901 618	Mutter	M12 10.0 zk	Nut	Écrou

Trio 350

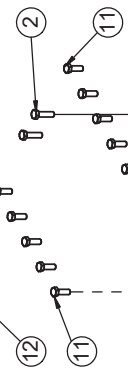
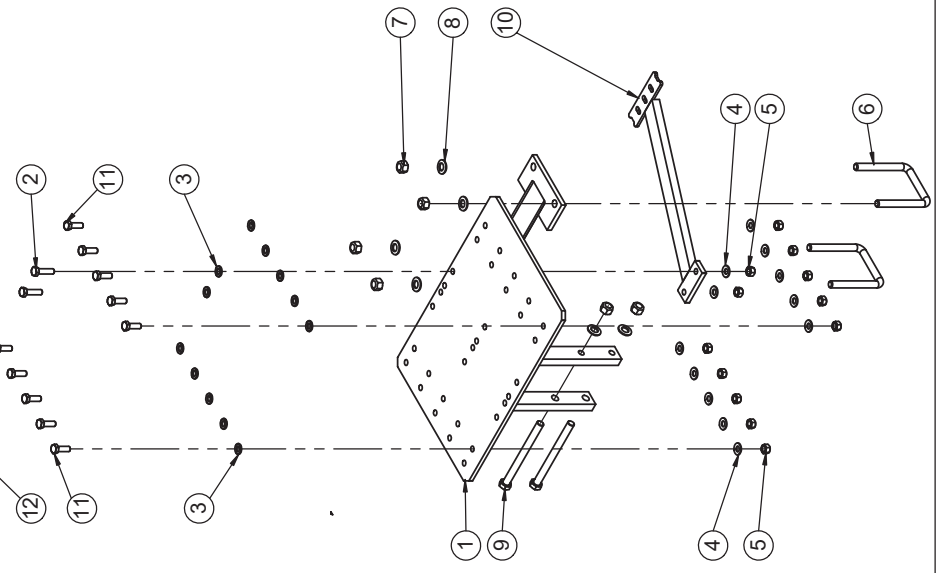
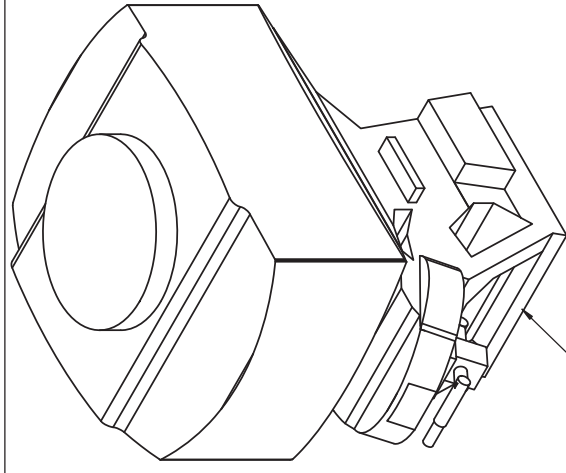


Trio 300



Aufstieg / Access / Accès

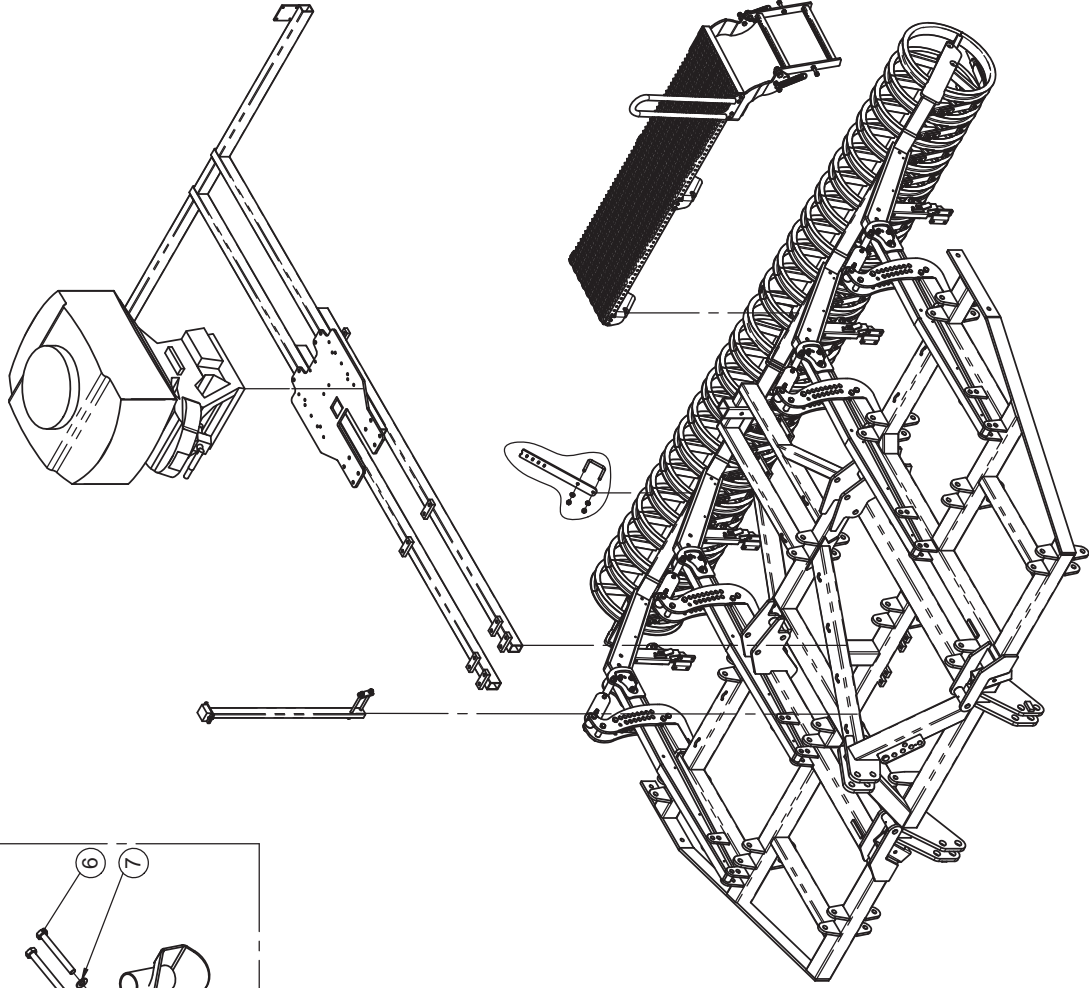
Pos.	Art.Nr.	Artikelbezeichnung	Zusatzbezeichnung	Description	Désignation
1	653 098	Beladesteg geschw.	Trio 3m / 3,5m	Platform	Passerelle
2	651 628	Geländer geschw. re.	APV Trio	Rail	Balustrade
3	653 124	Geländer li	Trio 3,5m geschw.	Rail	Balustrade
4	901 628	Sperrkantscheibe	16mm zk	Washer	Rondelle
5	901 620	Mutter	M16 10.0 zk	Nut	Écrou
6	920 726	Bügelschraube	M16x101x140	U-Bolt	Bride
7	902 554	Sechskantschraube	M16x160mm 10.9 zk	Bolt	Vis
8	901 633	U-Scheibe	10,5mm vz	Washer	Rondelle
9	901 617	Mutter	M10 zk	Nut	Écrou
10	901 575	Sechskantschraube	M10x30	Bolt	Vis
11	653 126	Geländer geschw. re.	APV Trio 3m kurz ohne Lasche	Rail	Balustrade
12	661 010	Geländer li	Trio 3,m geschw. ohne Lasche	Rail	Balustrade
13	756 492	Geländerverbindung	8	Connection	Connexion
14	653 100	Leiter geschw.	APV Trio 3m / 3,5m	Access ladder	Échelle d'accès
15	2053932	Feder		Spring	Ressort
16	901 588	Sechskantschraube	M16x30	Bolt	Vis
17	901 636	U-Scheibe	17mm	Washer	Rondelle
18	901 594	Sechskantschraube	M16x45	Bolt	Vis
19	903 068	Polyscheibe	17mm	Washer	Rondelle
20	930 182	Sechskantschraube	M12x70	Bolt	Vis
21	901 634	U-Scheibe	13mm vz	Washer	Rondelle
22	901 618	Mutter	M12 10.0 zk	Nut	Écrou



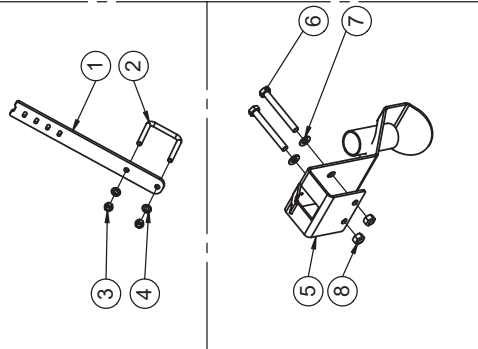
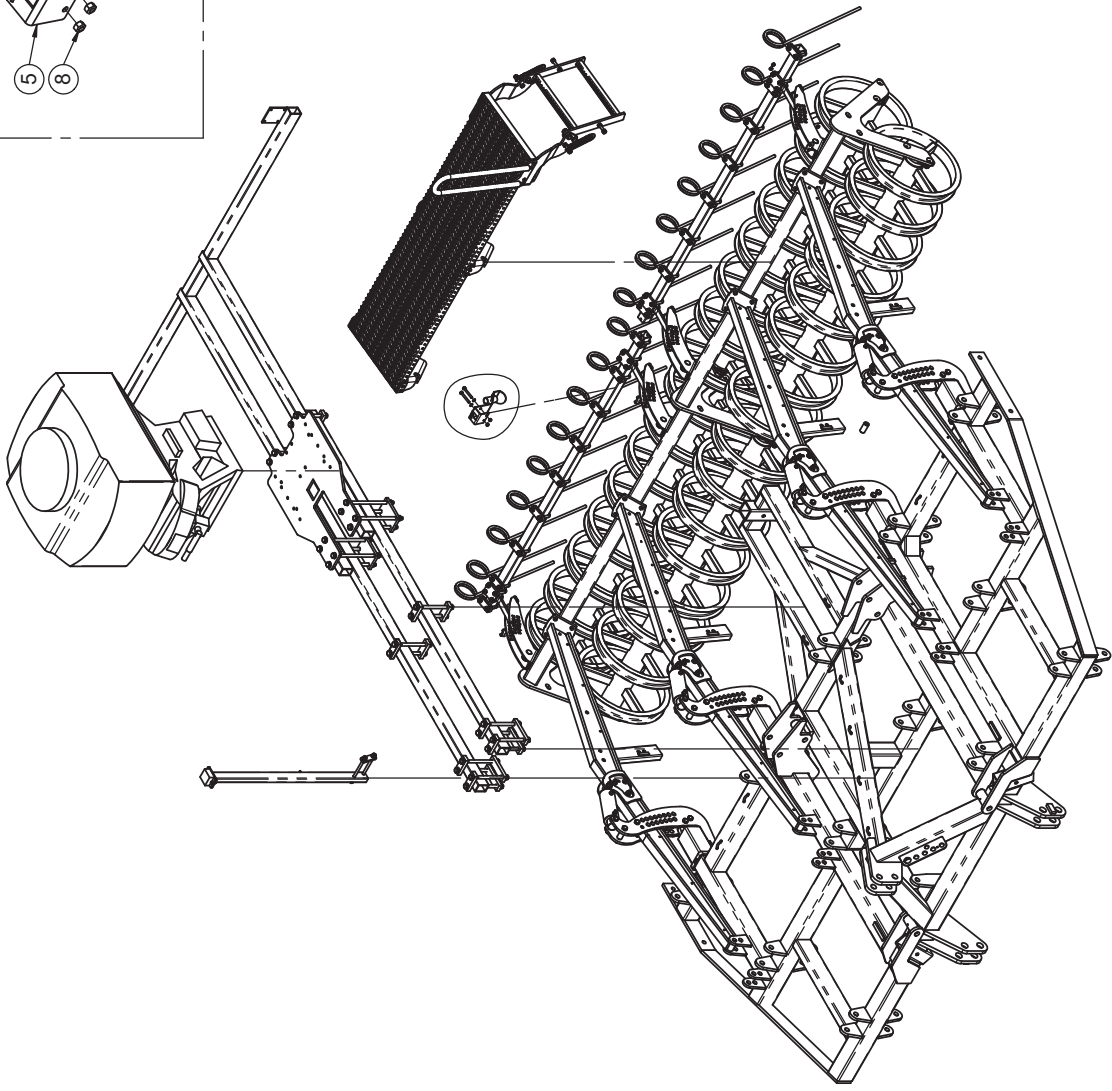
Kleinsämaschine mit Aufbau / Seeder with a frame / Semoir avec châssis

Pos.	Art.Nr.	Artikelbezeichnung	Zusatzbezeichnung	Description	Désignation
1	651 630	APV Aufbau	Befestigungsplatte geschw.	Frame	Châssis
2	901 524	Sechskantschraube	M12x45 10.9zk	Bolt	Vis
3	901 634	U-Scheibe	13mm vz	Washer	Rondelle
4	901 626	Sperrkantscheibe	12mm zk	Washer	Rondelle
5	901 618	Mutter	M12 10.0 zk	Nut	Écrou
6	900 238	Bügelschraube 19MnB4	M16x101x135mm 8.8 zk	U-Bolt	Bride
7	901 620	Mutter	M16 10.0 zk	Nut	Écrou
8	901 628	Sperrkantscheibe	16mm zk	Washer	Rondelle
9	901 557	Sechskantschraube	M16x190mm 10.9 zk	Bolt	Vis
10	653 158	Schlauchführung APV Trio	Trio 3m / 3,5m	Hose clamp	Fixation de tuyau
11	901 584	Sechskantschraube	M12x35	Bolt	Vis
12	922 676	PS300H	Kleinsämaschine 300l hydraulisch		

STS

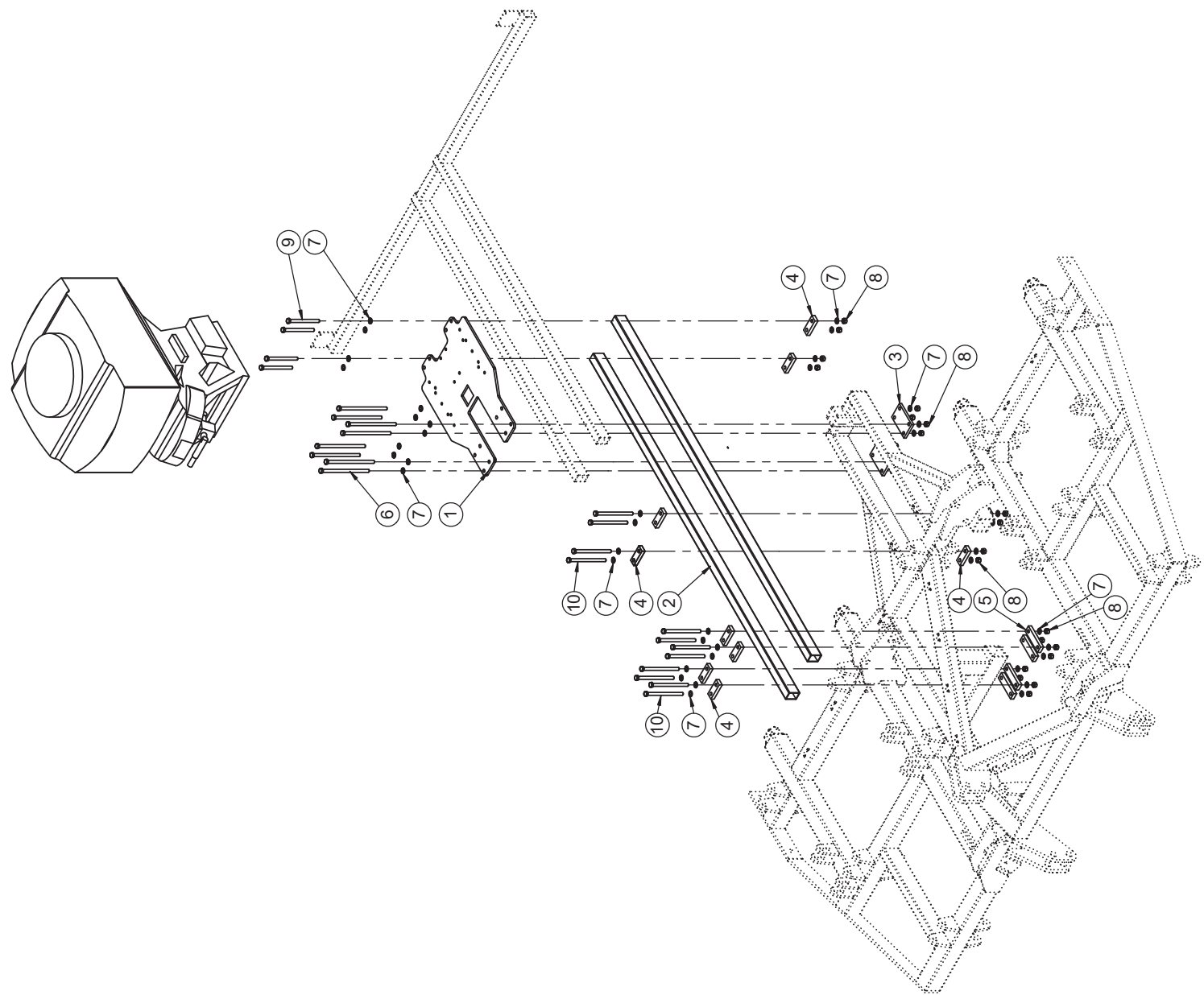


DSTS



Kleinsämaschine Aufbau / Seed drill platform / Semoir plate - forme

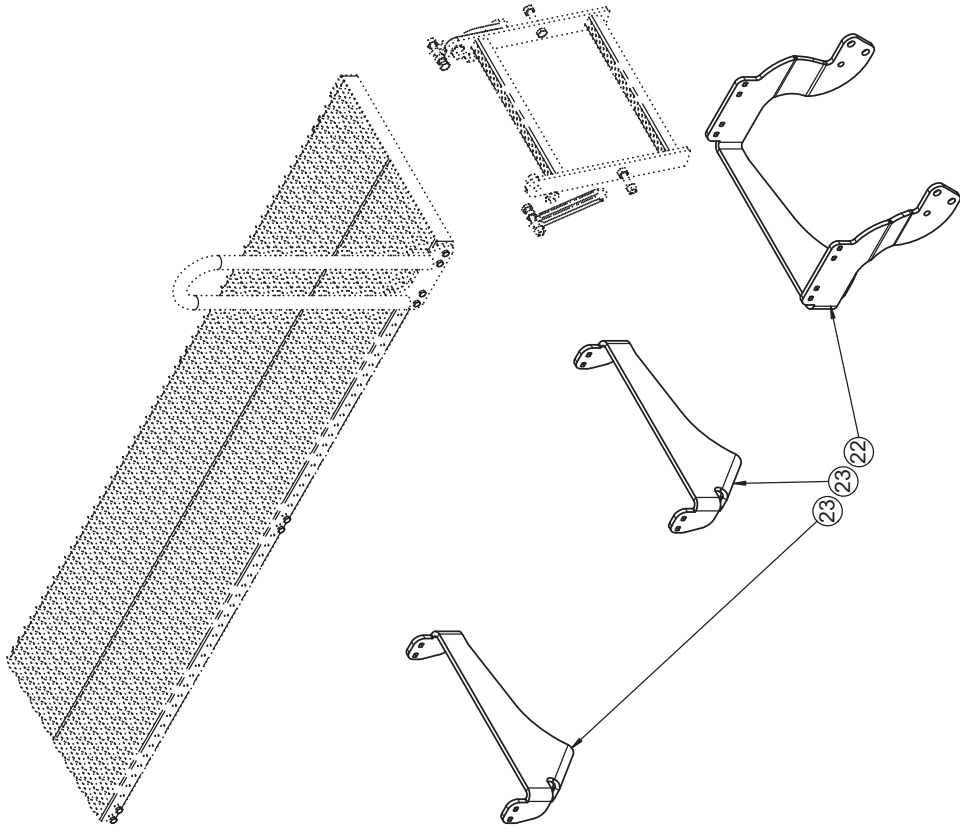
Pos.	Art.Nr.	Artikelbezeichnung	Zusatzbezeichnung	Description	Désignation
1	922 656	Schlauchhalter APV Streuer	8	Bracket	Support
2	900 970	Bügelschraube 19MnB4	M12x81x105mm	U-Bolt	Bride
3	901 618	Mutter	M12 10.0 zk	Nut	Écrou
4	901 634	U-Scheibe	13mm vz	Washer	Rondelle
5	634 688	Prallteller geschweißt	Quadro, Vector, Tro	Baffle	Assiette
6	902 788	Sechskantschraube	M8x70	Bolt	Vis
7	901 635	U-Scheibe	8,4	Washer	Rondelle
8	901 619	Mutter	M8	Nut	Écrou



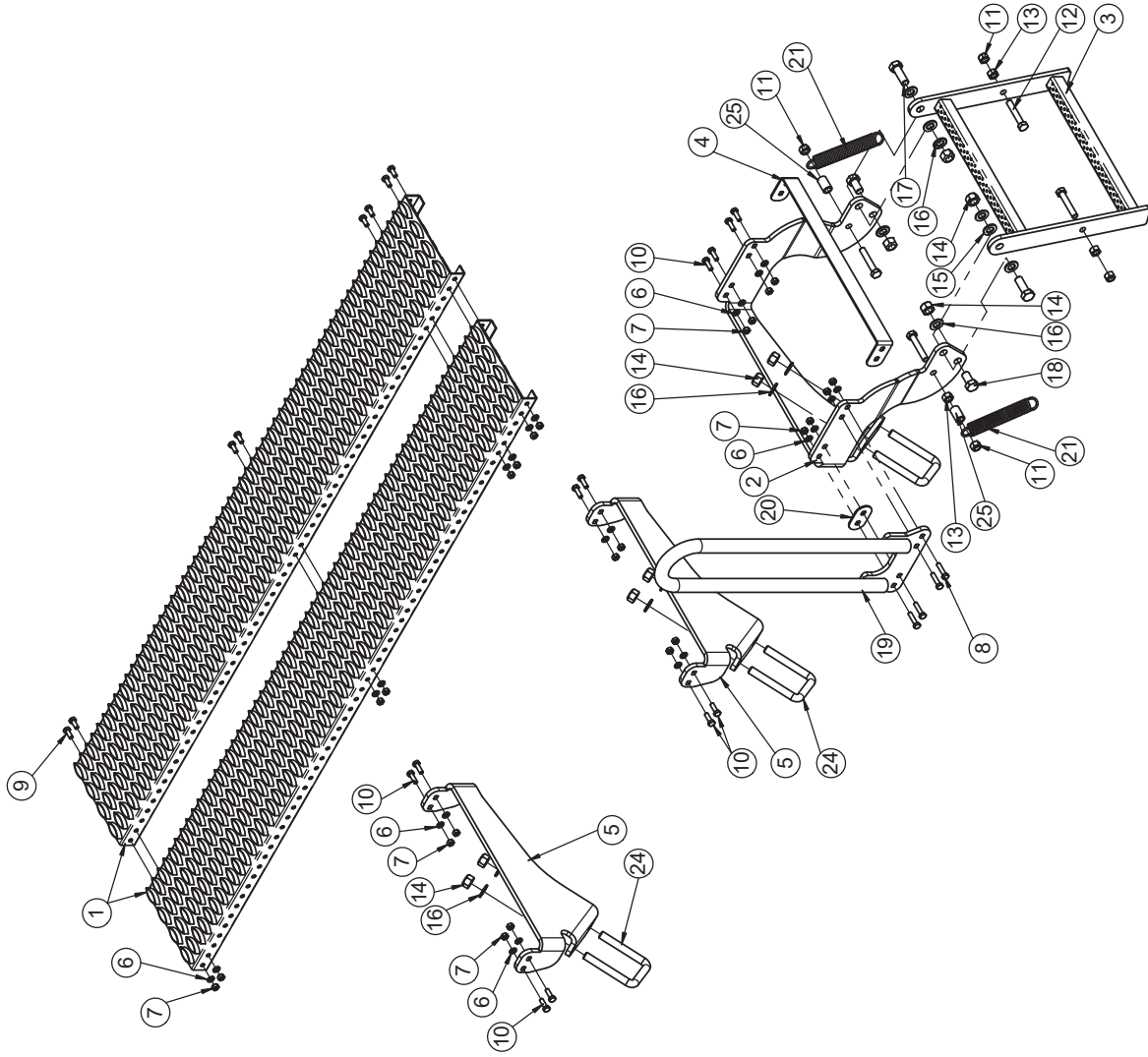
Kleinsämaschine Anbaukonsole / Seed drill support / Semoir support

Pos.	Art.Nr.	Artikelbezeichnung	Zusatzbezeichnung	Description	Désignation
1	930 870	Grundplatte APV Streuer Trio 4m	12	Attaching plate	Plateau de fixation
2	761 329	Verstärkungsrohr	Rechteckrohr	Reinforcement	Reinforcement
3	084 233	Gegenplatte Hangscheibe		Plate	Plaque
4	760 252	Brücke	Flachmaterial	Reinforcing bar	Support
5	630 400	Brücke	40x20x157mm	Bridge	Plaque
6	916 732	Sechskantschraube	M16x300mm 10.9 zk	Bolt	Vis
7	901 636	U-Scheibe	17mm	Washer	Rondelle
8	901 620	Mutter	M16 10.0 zk	Nut	Écrou
9	901 557	Sechskantschraube	M16x190mm 10.9 zk	Bolt	Vis
10	917 414	Sechskantschraube	M16x230mm 10.9 zk	Bolt	Vis

STS

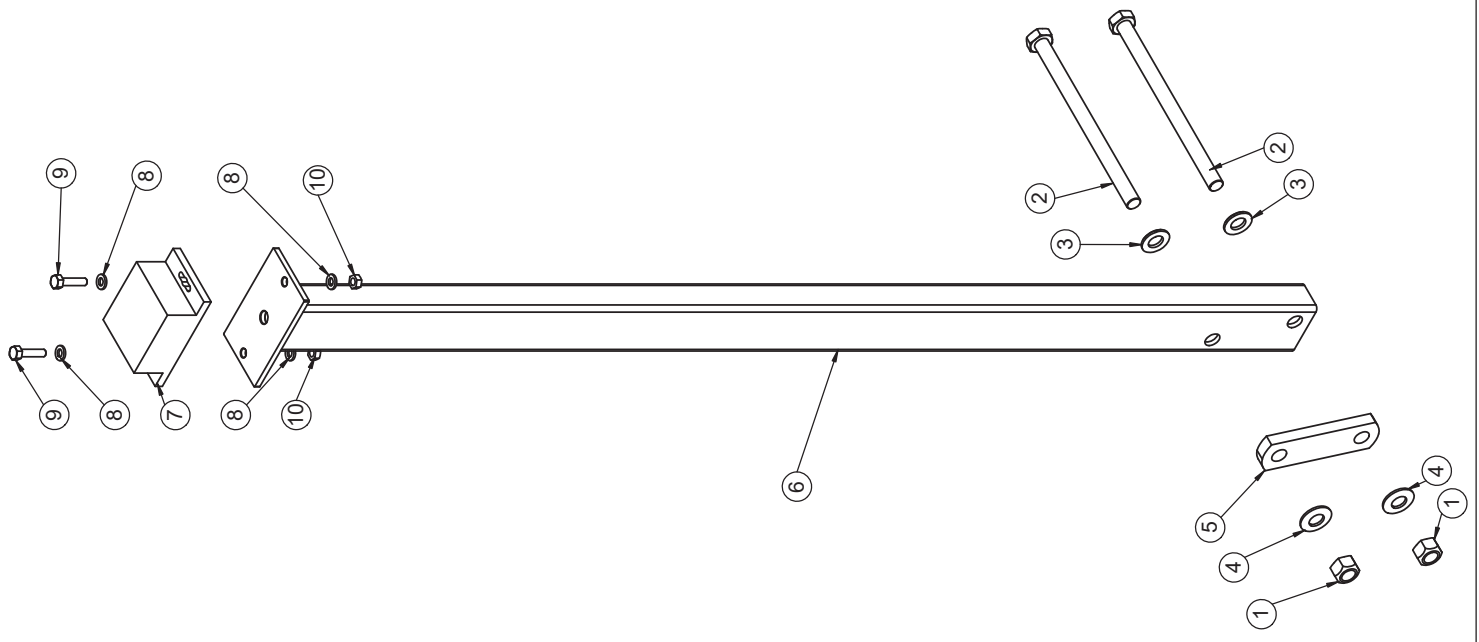


DSTS



Plattform / Platform / Plateforme

Pos.	Art.Nr.	Artikelbezeichnung	Zusatzbezeichnung	Description	Désignation
1	930 862	Trittstufe Trio 4m	Wartungssteg APV Streuer	Step plate	La volute
2	933 432	Aufnahme, Tritt DSTS	10	Support DSTS	Support DSTS
3	661 138	Anbauleiter APV Drillbox	Leiter für Trio 4m	Access ladder	Échelle d'accès
4	933 434	Stirnabdeckung	3	Cover plate	Tôle de recouvrement
5	933 436	Mittenaufnahme	10	Support DSTS	Support DSTS
6	901 635	U-Scheibe	8,4	Washer	Rondelle
7	901 619	Mutter	M8	Nut	Écrou
8	901 593	Sechskantschraube	M8x35	Bolt	Vis
9	901 750	Sechskantschraube	M8x20	Bolt	Vis
10	901 752	Sechskantschraube	M8x25	Bolt	Vis
11	901 618	Mutter	M12 10.0 zk	Nut	Écrou
12	930 182	Sechskantschraube	M12x70	Bolt	Vis
13	901 604	Mutter	M12 zk	Nut	Écrou
14	901 620	Mutter	M16 10.0 zk	Nut	Écrou
15	903 068	Polyscheibe	17mm	Washer	Rondelle
16	901 636	U-Scheibe	17mm	Washer	Rondelle
17	901 594	Sechskantschraube	M16x45	Bolt	Vis
18	901 588	Sechskantschraube	M16x30	Bolt	Vis
19	664 156	Aufstiegshilfe	geschweißt	Rail	Balustrade
20	933 442	Distanzplättchen	3	Spacer washer	Rondelle d'entretoisement
21	900 337	Rückzugfeder kurz	130 / 70mm	Spring	Ressort
22	934 146	Seitenaufnahme, Tritt STS	10	Support STS	Support STS
23	934 148	Mittenaufnahme, STS	10	Support STS	Support STS
24	900 972	Bügelsschraube 19MnB4	M16x81x115mm 8.8 zk	U-Bolt	Bride
25	753 713	Rundrohr	20x3,2	Hy-Tube	Douille

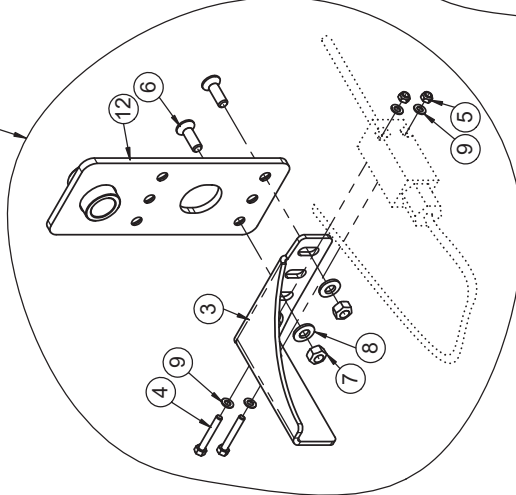
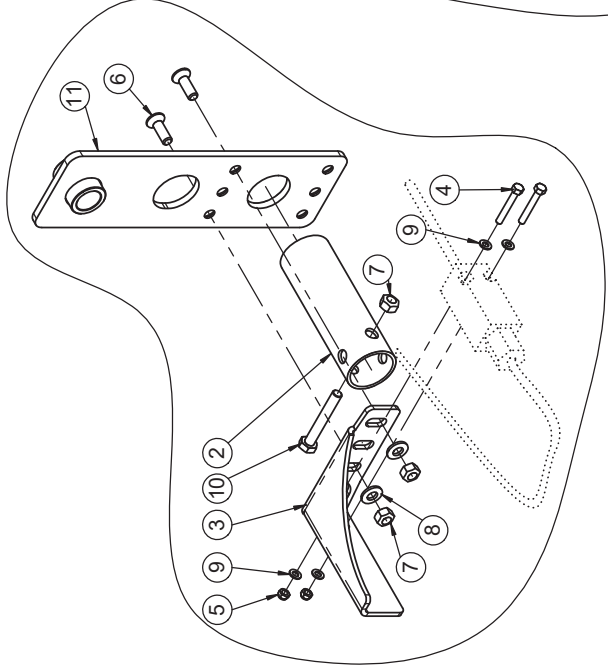


GPS Sensorhalter montiert / Sensor support / Support de capteur

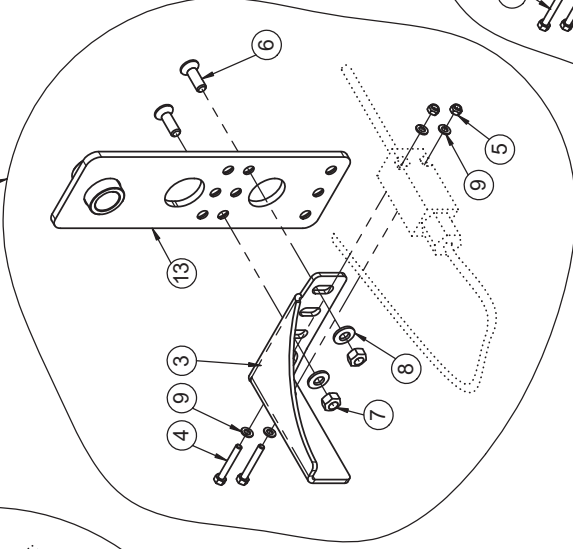
Pos.	Art.Nr.	Artikelbezeichnung	Zusatzbezeichnung	Description	Désignation
1	901 618	Mutter	M12 10.0 zk	Nut	Écrou
2	900 057	Sechskantschraube	M12x180 10.9zk	Bolt	Vis
3	901 634	U-Scheibe	13mm vz	Washer	Rondelle
4	901 626	Sperrkantscheibe	12mm zk	Washer	Rondelle
5	636 874	Gegenplatte	100 30x10 2Loch	Plate	Plaque
6	653 196	GPS Sensorhalter geschw.	Trio 2,5m/ 3m / 3,5m	Bracket	Support
7	758 089	GPS Sensor		GPS Sensor	GPS Capteur
8	901 405	U-Scheibe	6,4mm	Washer	Rondelle
9	901 417	Sechskantschraube	M6x25	Bolt	Vis
10	903 121	Mutter	M6	Nut	Écrou

Trio 3m / 3,5m

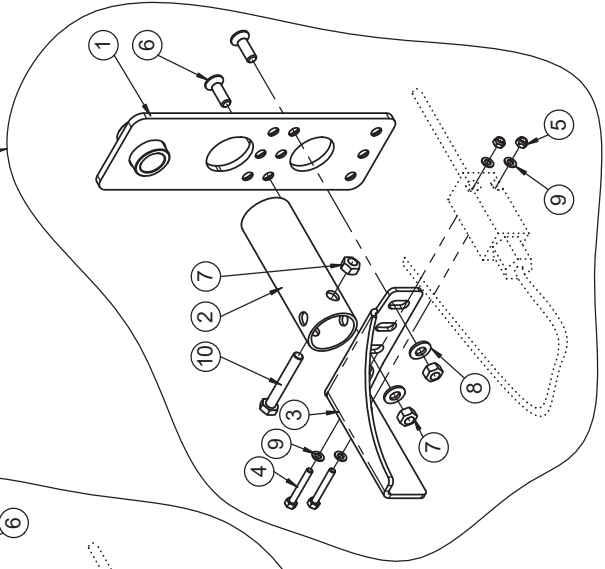
Trio 4m



Rebell classic 410 -600

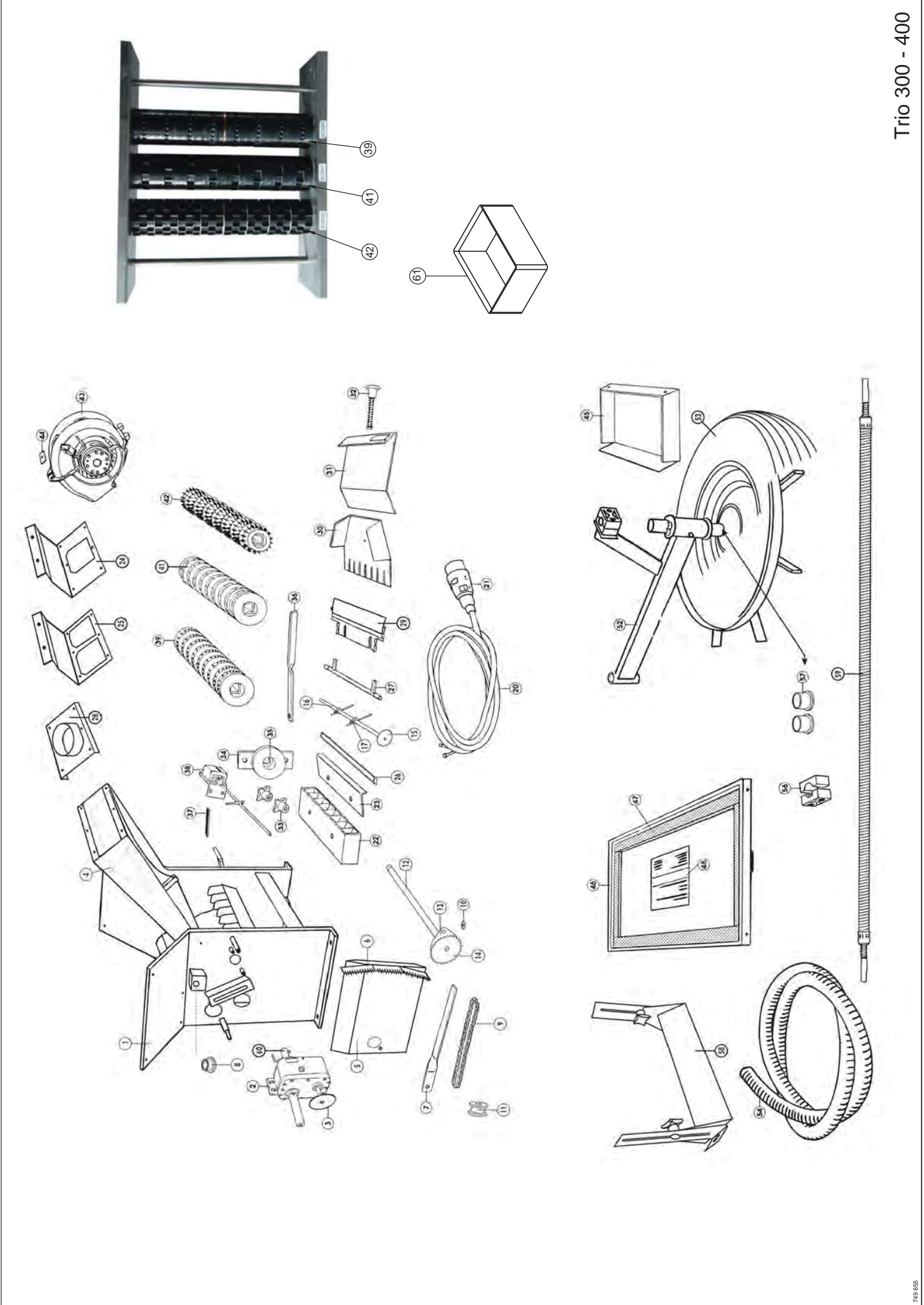


Allrounder classic /
Rebell classic 300



Hauptschalter / Master switch / Interrupteur principal

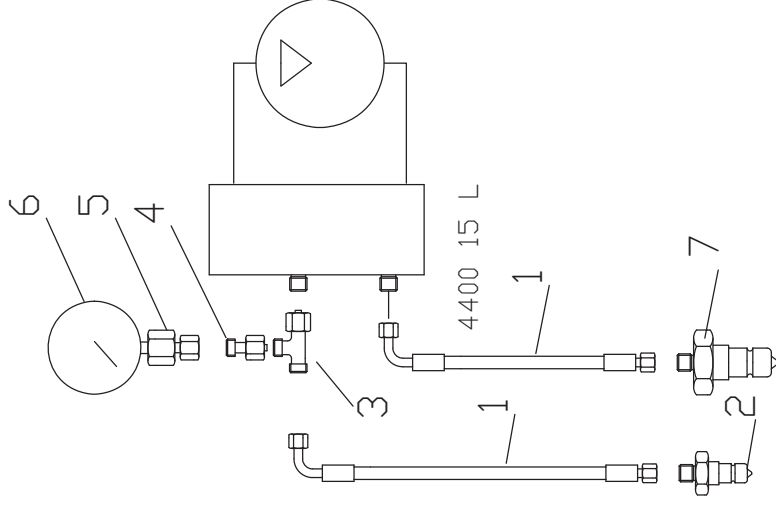
Pos.	Art.Nr.	Artikelbezeichnung	Zusatzbezeichnung	Description	Désignation
1	653 154	Grundplatte APV Schalter	Allrounder classic	Attaching plate	Plateau de fixation
2	758 054	Rundrohr Abstandshülse gebohrt	42,4x2,6	Spacer sleeve	Douille d'entretoisement
3	926 056	Halteblech APV Schalter	4	Attaching plate	Patte de fixation
4	901 791	Sechskantschraube M6x35verz	M5x35	Bolt	Vis
5	901 601	Mutter	M5	Nut	Écrou
6	901 754	Senkschraube	M16x45mm	Bolt	Vis
7	901 619	Mutter	M8	Nut	Écrou
8	901 627	Sperrkantscheibe	8mm zk	Washer	Rondelle
9	901 403	U-Scheibe	5,3mm	Washer	Rondelle
10	902 521	Sechskantschraube	M8x55	Bolt	Vis
11	653 172	Aufnahmeblech geschw.	90er Aufnahme Trio 3m/ 3,5m	Attaching plate	Plateau de fixation
12	653 152	Grundplatte APV Schalter	geschw.	Attaching plate	Plateau de fixation
13	653 180	Halteblech geschw. 80er	Rebell geschw.	Attaching plate	Plateau de fixation



Drillbox

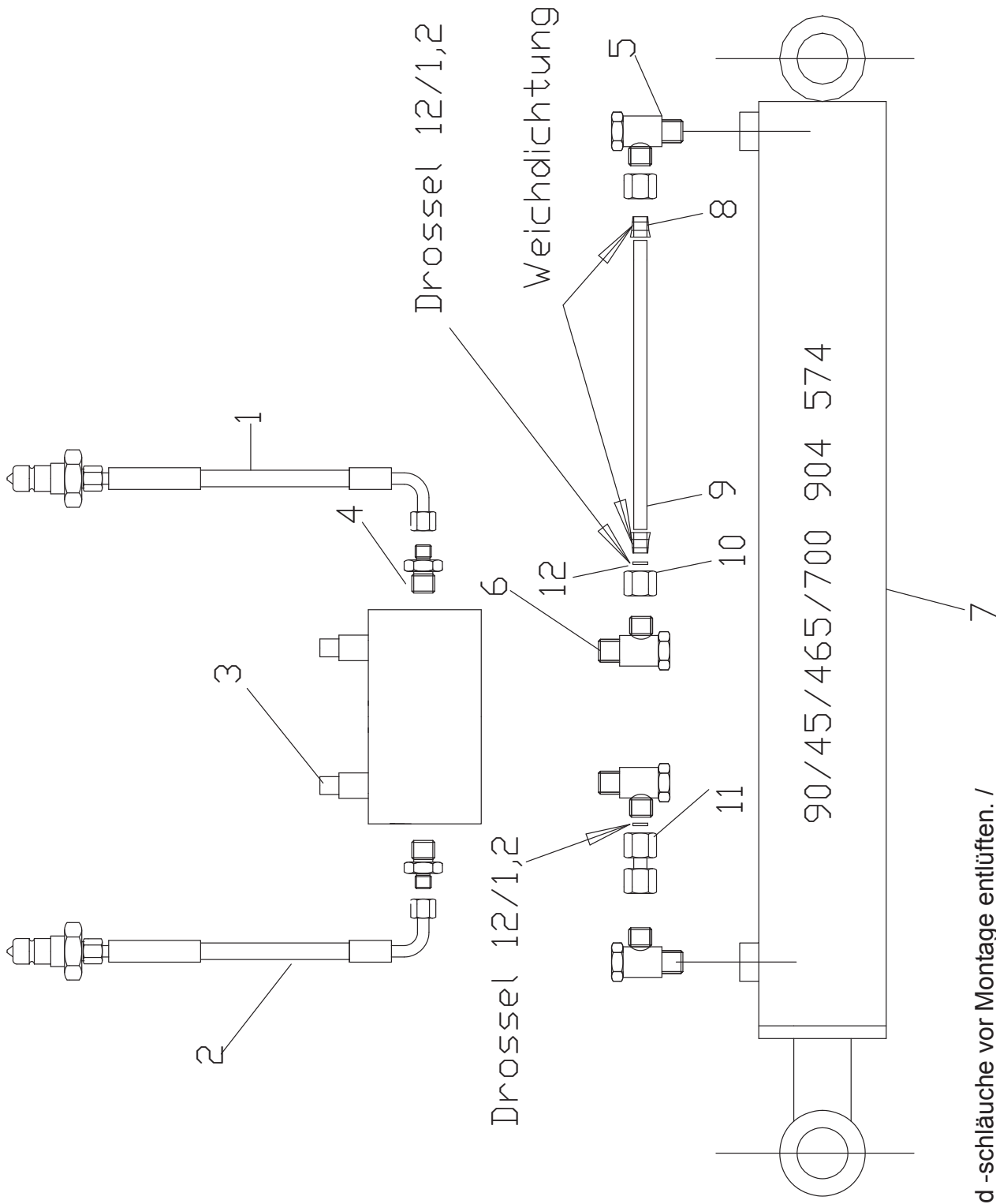
Pos.	Art.Nr.	Artikelbezeichnung	Zusatzbezeichnung	Description	Désignation	Menge
1	903 901	Grundgestell	-	Frame	Châssis	-
2	903 902	Getriebe	-	Transmission	Entraînement	-
2a	903 899	Getriebe verstärkt f.Hafer	-	Transmission oat	Entraînement avoine	-
3	903 903	Zahnrad	-	Gear wheel	Roue dentée	-
4	909 322	Luftleitblech	-	Air baffle plate	Protection	-
5	903 905	Getriebeschutz	-	Transmission protector	Protection	-
6	903 906	Einstellskala	-	Scale	Graduation	-
7	903 907	Verstellhebel	-	Lever	Levier	-
8	909 324	Lagerbuchse	-	Bush	Coussinet	-
9	903 909	Kette	-	Chain	Chaîne	-
10	903 917	Distanzscheibe	-	Washer	Rondelle	-
11	903 911	Kettenspanner	-	Chain tightener	Tendeur de chaîne	-
12	903 912	Welle mit Mitnehmer	-	Shaft	Arbre	-
13	903 913	Lager kpl.	-	Bearing	Roulement	-
14	903 914	Zahnrad Z15	-	Gear wheel	Roue dentée	-
15	909 326	Zahnrad Z23	-	Gear wheel	Roue dentée	-
16	903 918	Rührwelle	-	Agitator shaft	Agitateur	-
17	909 328	Rührfinger	-	Digit	Digital	-
20	903 920	Kabel kpl.	-	Wire	Câble	-
21	903 921	Stecker	-	Plug	Connecteur	-
22	903 922	Alu-Block 8A	-	Aluminum block	Bloc en aluminium	-
23	903 923	Schlauch-Halter	-	Support f. tube	Fixation tuyau	-
24	903 924	Adapter 1 Gebläse	-	Adapter 1 Fan	Adapteur 1 turbine	-
25	903 925	Adapter 2 Gebläse	-	Adapter 2 Fan	Adapteur 2 turbine	-
26	903 926	Abstreifer unten kpl.	-	Bracket	Fixation	-
27	903 927	Verstellgestänge	-	Adjustment	Ajustage	-
28	903 928	Adapter Mech.Hydr.Gebläse	-	Adapter	Adapteur	-
29	903 929	Abstreiferbürste	-	Deflector	Défecteur	-
30	903 930	Abdrehtblech	-	Plate	Plaque	-
31	903 931	Verschlussdeckel	-	Cap	Bouchon	-
32	903 932	Verschlussdeckel kpl.	-	Cap	Bouchon	-
33	903 933	Sternschraube	-	Bolt	Vis	-
34	903 934	Verschluss Dosierwalze	-	Cap	Bouchon	-
35	903 935	Lagerbuchse	-	Bush	Coussinet	-
36	903 936	Verstellhebel	-	Lever	Levier	-
37	903 937	Einstellskala	-	Scale	Graduation	-
38	903 938	Zähler kpl.	-	Counter	Compteur	-
39	903 988	Dosierwalze f. Raps	-	Roller	Cylindre	-
41	903 841	Dosierwalze mittel	-	Roller	Cylindre	-
42	903 842	Dosierwalze grob	-	Roller	Cylindre	-
43	903 943	Gebläse mechanisch	-	Fan	Turbine	-
44	903 844	Halteplatte f.Gebläse	-	Plate f. Fan	Plaque turbine	-
45	903 845	Gebläseschutz	-	Protector Fan	Protection turbine	-
46	903 846	Behälterdeckel	-	Cap f. hopper	Bouchon	-
47	903 847	Dichtband	-	Seal	Joint	-
48	903 848	Abdrehtabelle	-	Calibration chart	Tableau de réglage	-
49	903 849	Bodenantrieb kpl.incl. Rad	-	Landwheel	D'entraînement au sol	-
52	903 861	Haltearm für Bodenantriebsrad	ab Serie 2011	Retaining bracket	Bras	-
53	903 853	Sporenrad	-	Spure	Spure	-
54	903 854	Schlauch d=26mm 16mRolle	-	Tube	Tuyau	-
56	903 856	Klemmkörper	-	Clamping body	Corps de serrage	-
57	903 957	Lagerbuchse	-	Bush	Coussinet	-
58	901 472	Rückhalteblech	-	Plate	Plaque	-
59	903 960	Saite 3,00m	Trio 400	Saite	Saite	-
59	903 961	Saite 3,50m	Trio 250 - 350	Saite	Saite	-
60	909 330	Kupplung / Getriebe	-	Coupler / Transmission	accouplement	-
61	903 990	Abdrehtbecken	40x30x17cm	Bowl	Bac	-
-	633 870	Drillrohr	-	-	-	-

Hydraulikschlauch vor Montage entlüften /
Bleed hydraulic hose before mounting /
Purger le flexible hydraulique avant le montage



Hydraulikplan Drillbox / Hydraulic plan drillbox / Plan hydraulique de drillbox

Pos.	Art.Nr.	Artikelbezeichnung	Zusatzbezeichnung	Description	Désignation	Menge
1	902 331	Hy-Schlauch DN12-2SN	4400 DKOL/DKOL M22x1,5 90°	Hose	Conduite flexible	2
2	900 628	Stecker	BG3 M22x1,5	Quick release coupling	Coupleur push - pull	1
3	902 655	L-Verschraubung	evL15L vorm.	Thread joint	Raccord union	1
4	900 641	Reduzierung	xKor15/12L			1
5	900 639	Verschraubung	12L 1/2" f.Manometer	Thread joint	Raccord union	1
6	902 618	Manometer	d=100mm 0-400bar	Manoscope Manomètre	Manomètre	1
7	900 629	Stecker	BG6 M22x1,5	Quick release coupling	Coupleur push - pull	1



Hydraulikzylinder und -schläuche vor Montage entlüften. /
 Bleed hydraulic cylinder and hydraulic hoses before mounting. /
 Purger le vérin hydraulique et les flexibles hydrauliques avant le montage.

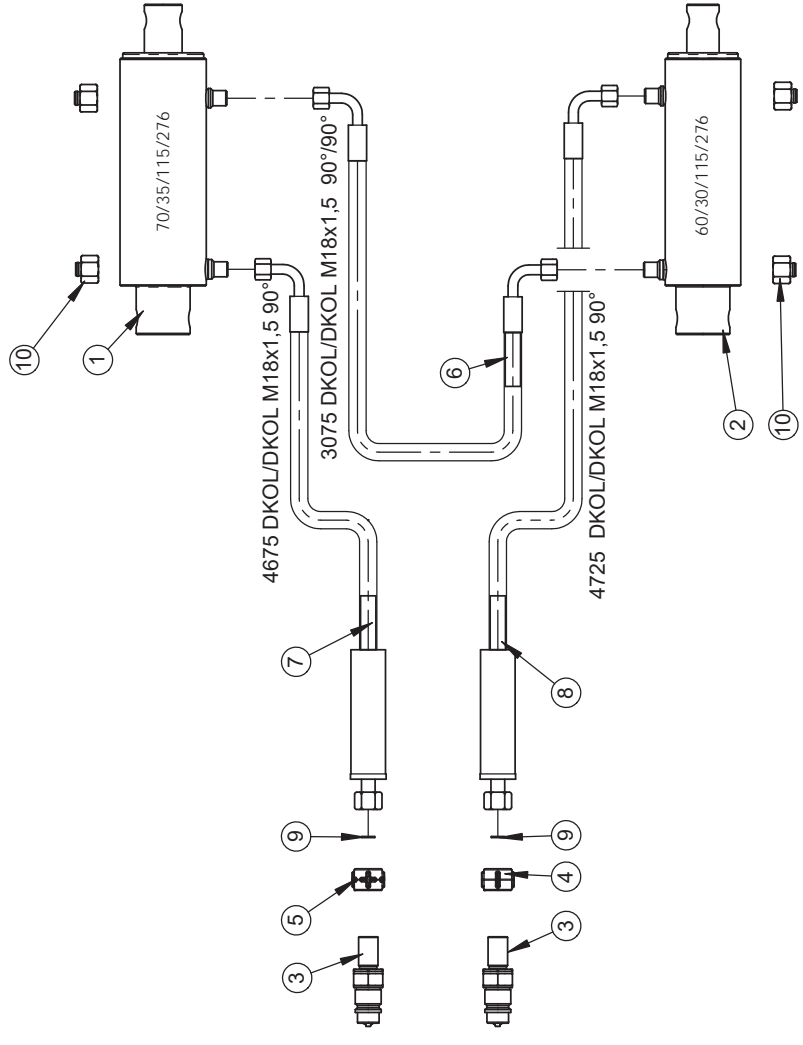
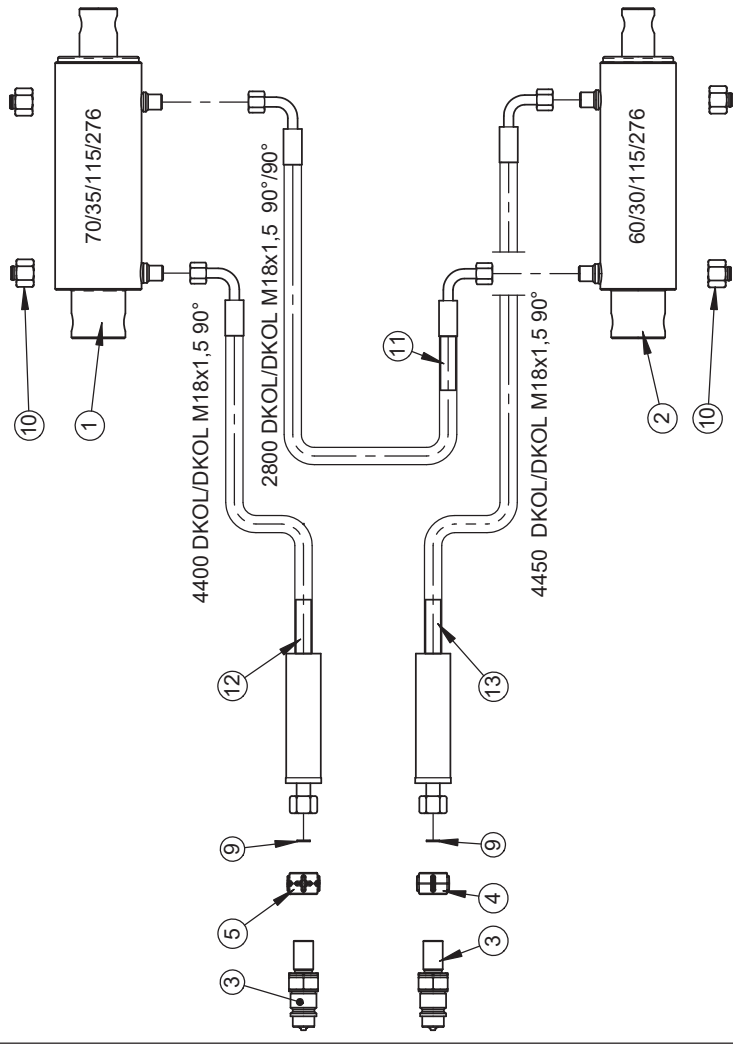
Hydraulikplan / Hydraulic plan / Plan d'hydraulique: Klappung / Folding / Rabattement

Pos.	Art.Nr.	Artikelbezeichnung	Zusatzbezeichnung	Description	Désignation	Menge
1	902 370	Hy-Schlauch DN6-2SC	3000 DKOL 90° Griff blau	Hose	Conduite flexible	1
2	902 368	Hy-Schlauch DN6-2SC	3000 DKOL 90° Griff blau Sch.	Hose	Conduite flexible	1
3	904 522	Doppel-Senkbremsventil		Valve	Valve	1
4	900 567	Zylinderverschraubung	x GE 8L R3/8	Thread joint	Raccord union	2
5	900 653	Winkelschwenkverschraubung	x SWVE 12L M18x1,5	Elbow	Coude	2
6	900 779	Winkelschwenkverschraubung	x SWVE 12 L R3/8	Elbow	Coude	2
7	904 574	Hy-Zylinder	90/45/465/700	Hydraulic cylinder	Verin	1
8	900 597	Schneidring D m.Weichdichtung	12L	Cutting ring	Bague coupante	2
9	900 556	Hy-Leitungsrohr	M12x1,5	Hydraulic tube	Tuyau hydraulique	30cm
10	900 695	Überwurfmutter	12L M18x1,5mm	Nut	Ecrou	2
11	900 699	Doppelnippel DMO 10l	12L M18x1,5mm	Double nipple	Union	1
12	901 493	Drosselscheibe	D=12mm, d=1,2mm	Baffle	Etrangleur	2

Hydraulikzylinder und -schläuche vor Montage entlüften /
 Bleed hydraulic cylinder and hydraulic hoses before mounting /
 Purger le vérin hydraulique et les flexibles hydrauliques avant le montage

Trio 300

Trio 350



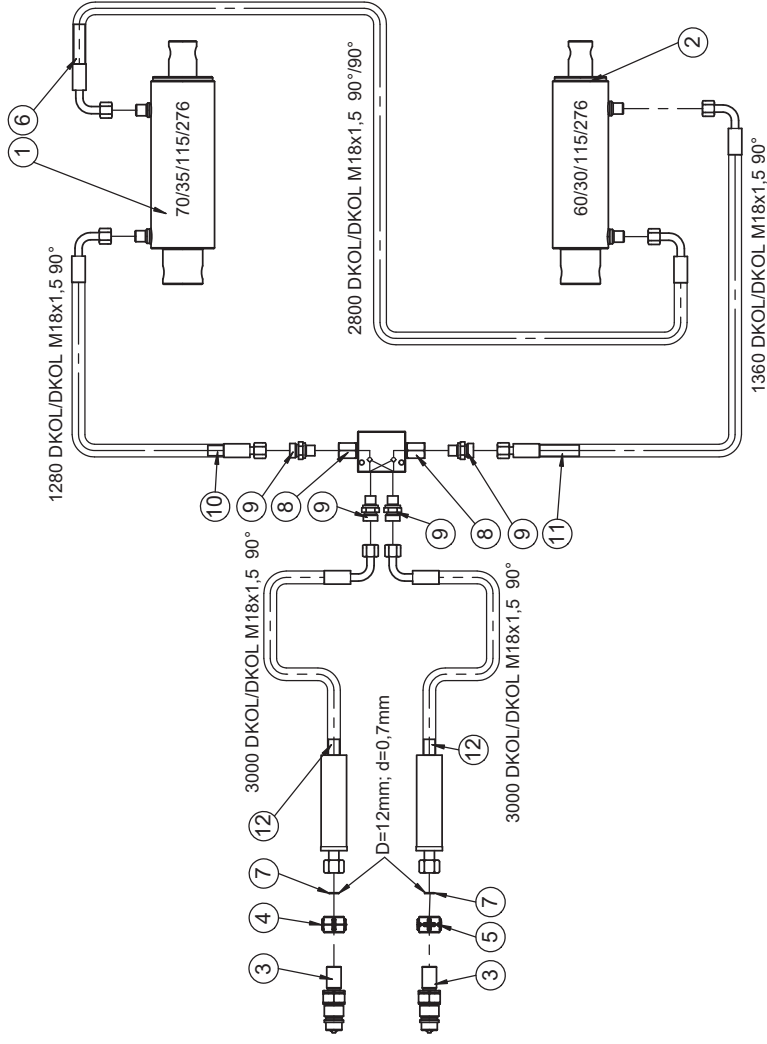
Pos.	Art.Nr.	Artikelbezeichnung	Zusatzbezeichnung	Description	Désignation
1	920 754	Hy. Masterzylinder	70/35/115/276	Hydraulic cylinder	Cylindre hydraulique
2	920 766	Hy. Slavezylinder	60/30/115/276	Hydraulic cylinder	Cylindre hydraulique
3	990 178	SVK-Stecker BG3 Schott	M18x1,5mm	Quick release coupling	Coupleur push - pull
4	910 846	Kupplungsmarkierung minus	rot d=18	Coupling marking minus	Couplage de marquage moins
5	910 844	Kupplungsmarkierung plus	rot d=18	Coupling marking plus	Couplage de marquage en plus
6	920 866	Hy-Schlauch DN6-2SC	3075 DKOL/DKOL M18x1,5 90°/90°	Hose	Conduite flexible
7	920 870	Hy-Schlauch DN6-2SC m. Griff	4675 DKOL/DKOL M18x1,5 90°	Hose	Conduite flexible
8	920 868	Hy-Schlauch DN6-2SC m. Griff	4725 DKOL/DKOL M18x1,5 90°	Hose	Conduite flexible
9	900 662	Drosselscheibe DRS	D=12mm; d=0,7mm	Baffle	Etrangleur
10	900 714	Stopfen	12L	Plug	Bouchon
11	920 878	Hy-Schlauch DN6-2SC	2800 DKOL/DKOL M18x1,5 90°/90°	Hose	Conduite flexible
12	920 874	Hy-Schlauch DN6-2SC m. Griff	4400 DKOL/DKOL M18x1,5 90°	Hose	Conduite flexible
13	920 876	Hy-Schlauch DN6-2SC m. Griff	4450 DKOL/DKOL M18x1,5 90°	Hose	Conduite flexible

Hydraulikplan Tiefenverstellung / Hydraulic system depth control / Plan d'hydraulique regelage hydraulique

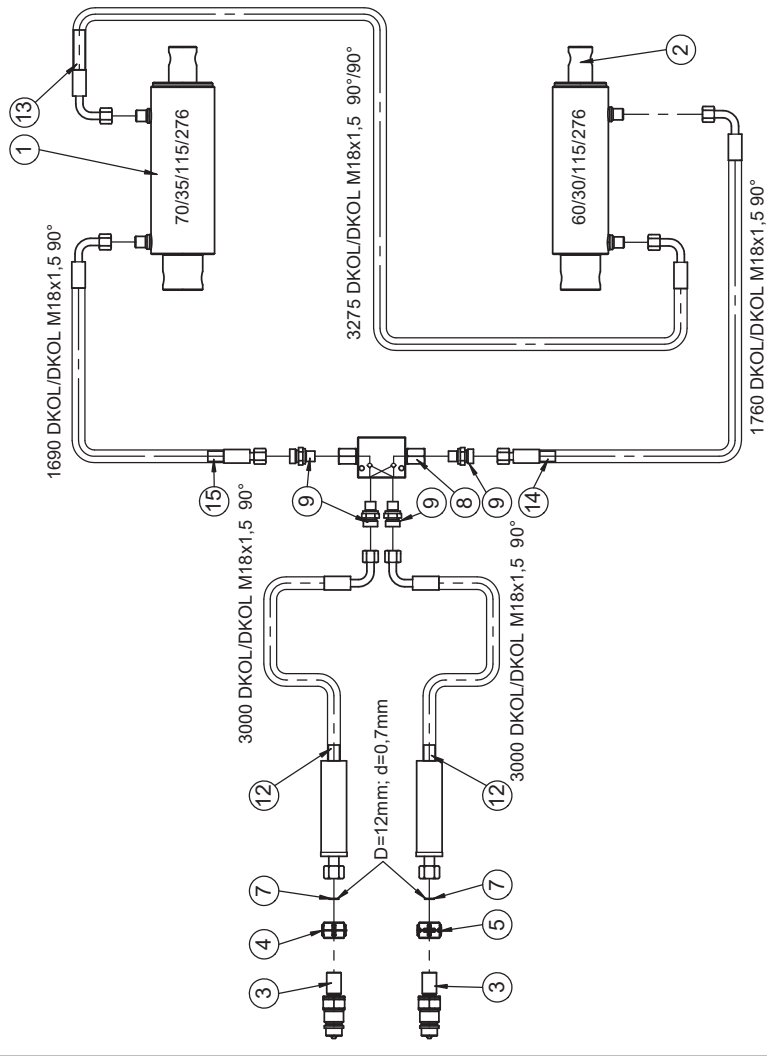
Pos.	Art.Nr.	Artikelbezeichnung	Zusatzbezeichnung	Description	Désignation
1	920 754	Hy. Masterzylinder	70/35/115/276	Hydraulic cylinder	Cylindre hydraulique
2	920 766	Hy. Slavezylinder	60/30/115/276	Hydraulic cylinder	Cylindre hydraulique
3	990 178	SVK-Stecker BG3 Schott	M18x1,5mm	Quick release coupling	Coupleur push - pull
4	910 844	Kupplungsmarkierung plus	rot d=18	Coupling marking plus	Couplage de marquage en plus
5	910 846	Kupplungsmarkierung minus	rot d=18	Coupling marking minus	Couplage de marquage moins
6	900 662	Drosselscheibe DRS	D=12mm; d=0,7mm	Baffle	Etrangleur
7	917 206	Stromteiler	1/2	Flow divider	Répartiteur de débit
8	900 676	Verschraubung	x GE 12L R1/2"	Thread joint	Raccord union
9	900 714	Stopfen	12L	Plug	Bouchon
10	920 814	Hy-Schlauch DN6-2SC m.Griff	2600 DKÖL/DKOL M18x1,5	Hose	Conduite flexible
11	920 816	Hy-Schlauch DN6-2SC	2500 DKÖL/DKOL M18x1,5	Hose	Conduite flexible
12	920 818	Hy-Schlauch DN6-2SC	2650 DKÖL/DKOL M18x1,5 90°	Hose	Conduite flexible
13	920 820	Hy-Schlauch DN6-2SC	4600 DKÖL/DKOL M18x1,5 90°	Hose	Conduite flexible

Hydraulikzylinder und -schläuche vor Montage entlüften /
 Bleed hydraulic cylinder an hydraulic hoses before mounting /
 Purger le vérin hydraulique et les flexibles hydrauliques avant le montage

Trio 250 / 300

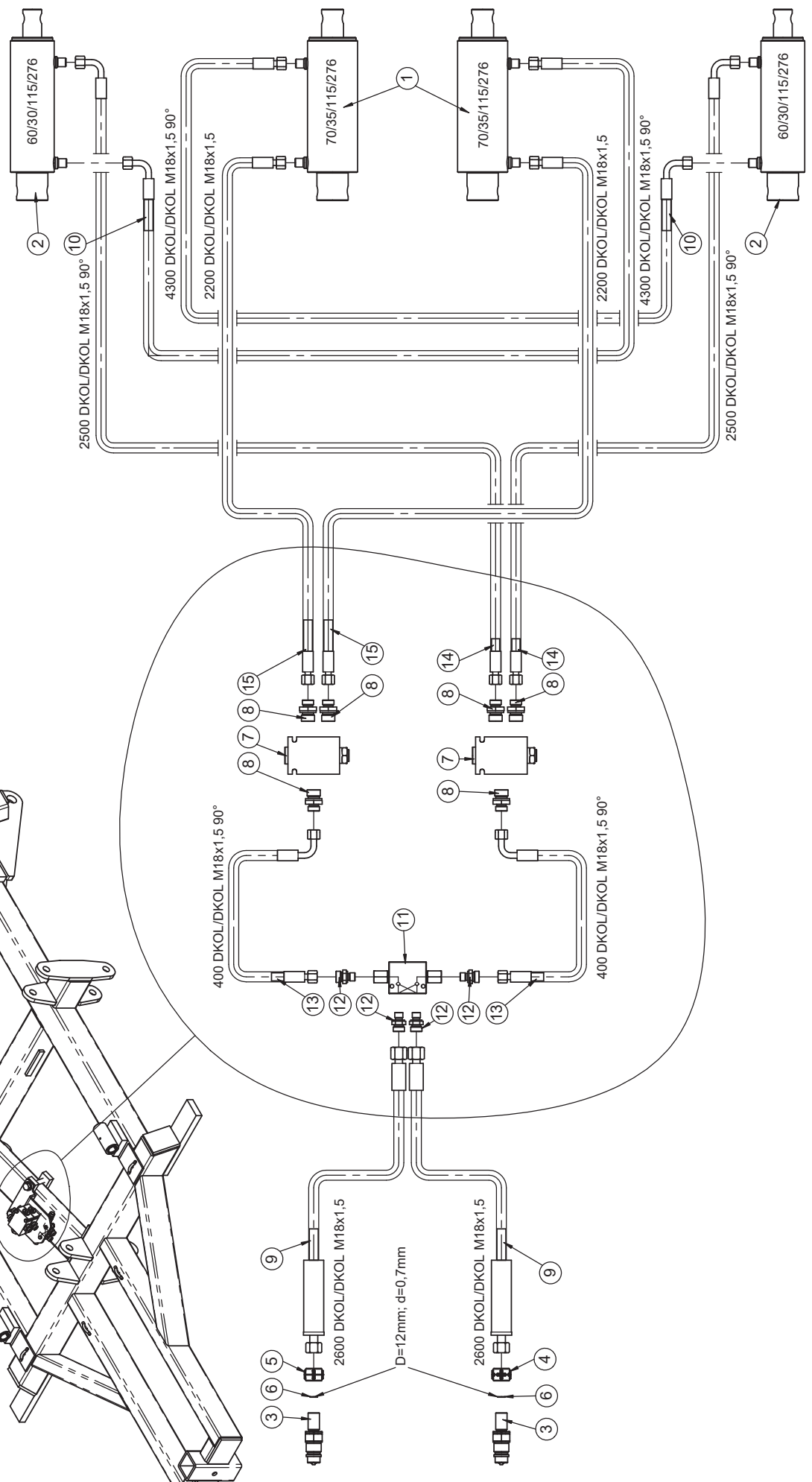
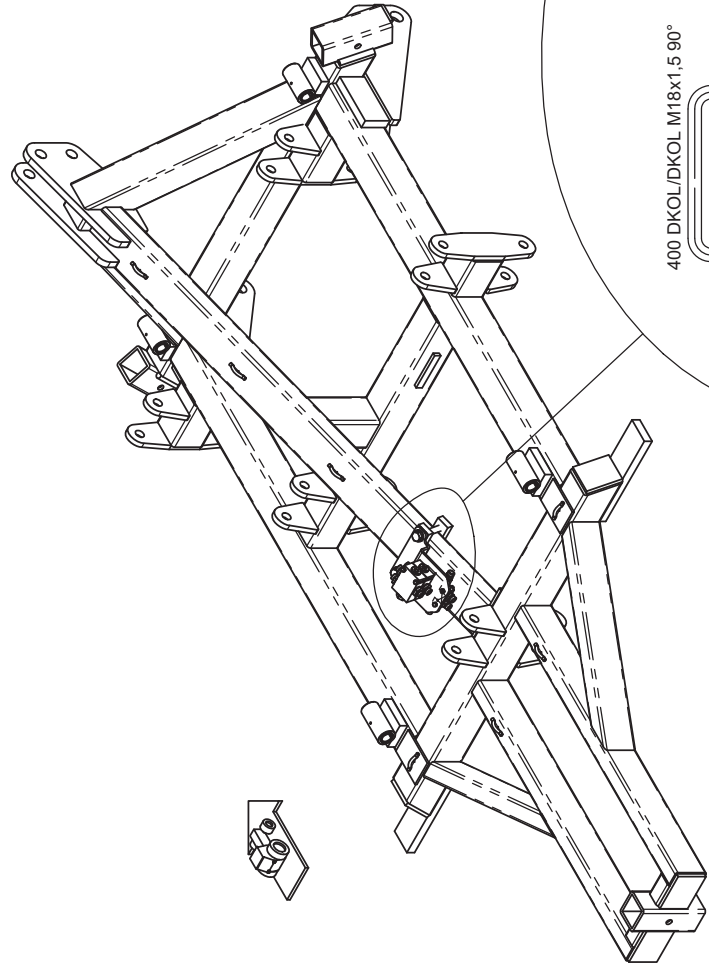


Trio 350



Pos.	Art.Nr.	Artikelbezeichnung	Zusatzbezeichnung	Description	Désignation
1	920 754	Hy. Masterzylinder	70/35/115/276	Hydraulic cylinder	Cylindre hydraulique
2	920 766	Hy. Slavezylinder	60/30/115/276	Hydraulic cylinder	Cylindre hydraulique
3	990 178	SVK-Stecker BG3 Schott	M18x1,5mm	Quick release coupling	Coupleur push - pull
4	910 846	Kupplungsmarkierung minus	rot d=18	Coupling marking minus	Couplage de marquage moins
5	910 844	Kupplungsmarkierung plus	rot d=18	Coupling marking plus	Couplage de marquage en plus
6	920 802	Hy-Schlauch DN6-2SC	2800 DKOL/DKOL M18x1,5 90°/90°	Hose	Conduite flexible
7	900 662	Drosselscheibe DRS	D=12mm; d=0,7mm	Baffle	Etrangleur
8	900 616	Rückschlagventil dopp. entspe.	RDP 06/5-G R1/4 Comatrol	Non-return valve	Clapet anti-retour
9	902 194	Zylinderschraubung	x GE12L G1/4 ED	Thread joint	Raccord union
10	900 395	Hy-Schlauch DN6	1280 DKOL/DKOL M18x1,5 90°	Hose	Conduite flexible
11	900 455	Hy-Schlauch DN6	1360 DKOL/DKOL M18x1,5 90°	Hose	Conduite flexible
12	990 360	Hy-Schlauch DN6-2SC m. Griff	3000 DKOL/DKOL M18x1,5 90°	Hose	Conduite flexible
13	920 866	Hy-Schlauch DN6-2SC	3275 DKOL/DKOL M18x1,5 90°/90°	Hose	Conduite flexible
14	927 606	Hy-Schlauch DN6	1760 DKOL/DKOL M18x1,5 90°	Hose	Conduite flexible
15	939 678	Hy-Schlauch DN6-2SC	1690 DKOL/DKOL M18x1,5 90°	Hose	Conduite flexible

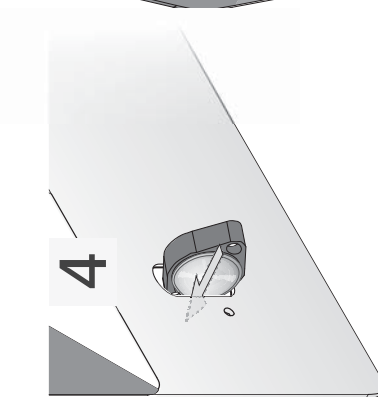
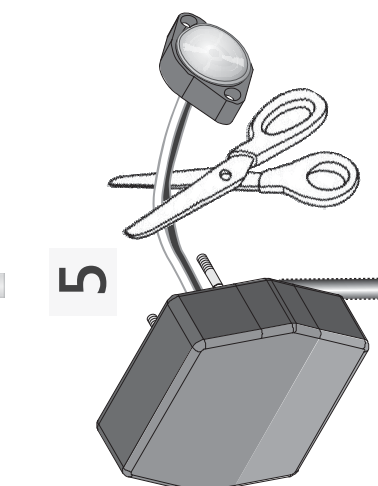
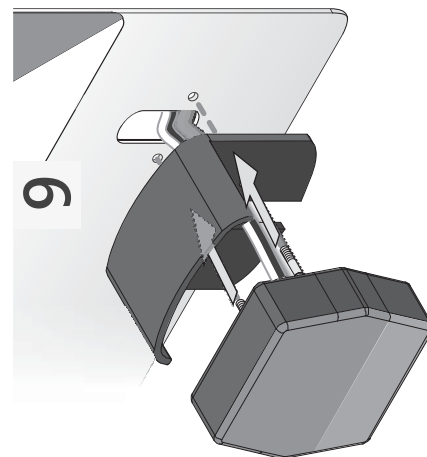
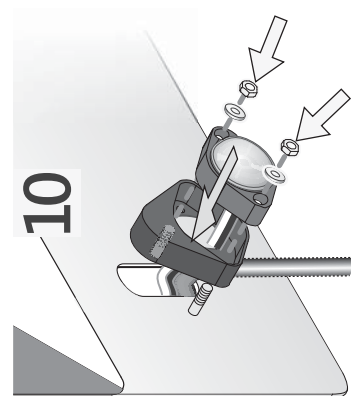
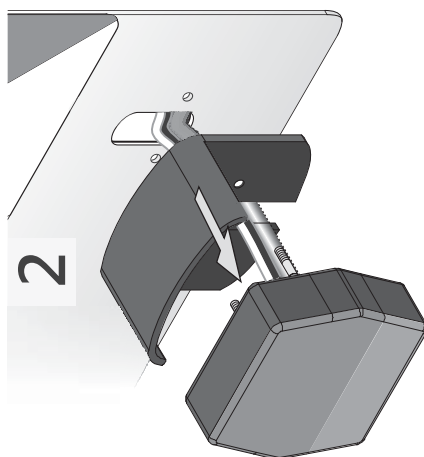
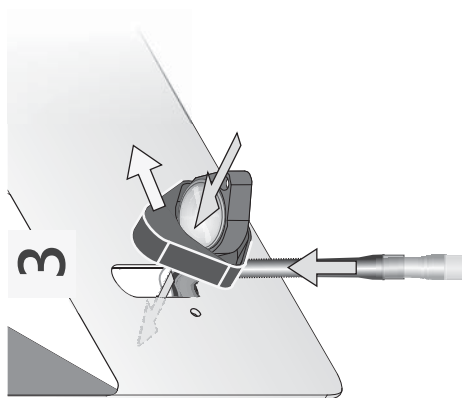
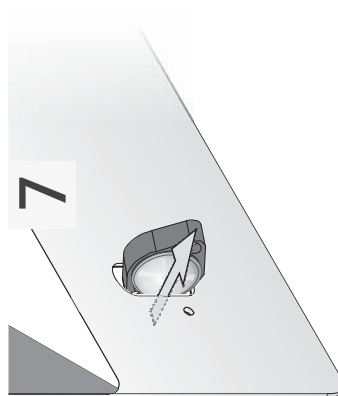
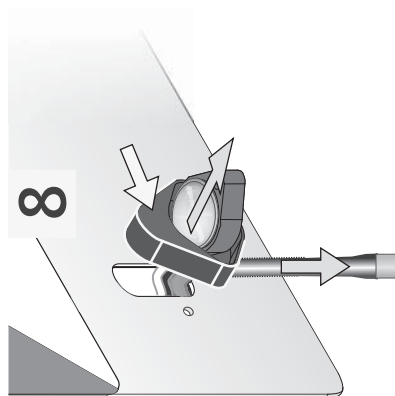
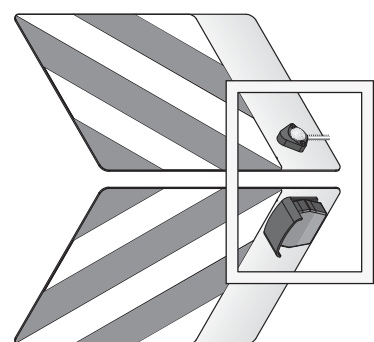
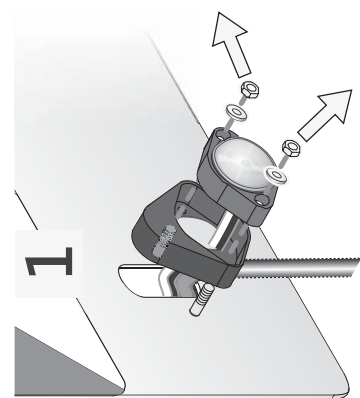
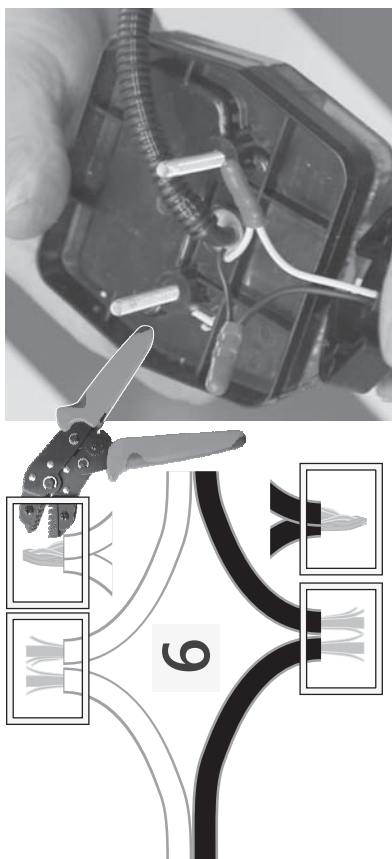
Hydraulikzylinder und -schläuche vor Montage entlüften /
 Bleed hydraulic cylinder and hydraulic hoses before mounting /
 Purger le vérin hydraulique et les flexibles hydraulique avant le montage



Pos.	Art.Nr.	Artikelbezeichnung	Zusatzbezeichnung	Description	Désignation
1	920 754	Hy. Masterzylinder	70/35/115/276	Hydraulic cylinder	Cylindre hydraulique
2	920 766	Hy. Slavezylinder	60/30/115/276	Hydraulic cylinder	Cylindre hydraulique
3	990 178	SVK-Stecker BG3 Schott	M18x1,5mm	Quick release coupling	Coupleur push - pull
4	910 844	Kupplungsmarkierung plus	rot d=18	Coupling marking plus	Couplage de marquage en plus
5	910 846	Kupplungsmarkierung minus	rot d=18	Coupling marking minus	Couplage de marquage moins
6	900 662	Drosselscheibe DRS	D=12mm; d=0,7mm	Baffle	Etrangleur
7	917 206	Stromteiler	1/2	Flow divider	Répartiteur de débit
8	900 676	Verschraubung	x GE 12L R1/2"	Thread joint	Raccord union
9	920 814	Hy-Schlauch DN6-2SC m.Griff	2600 DKOL/DKOL M18x1,5	Hose	Conduite flexible
10	921 632	Hy-Schlauch DN6-2SC	4300 DKOL/DKOL M18x1,5 90°	Hose	Conduite flexible
11	900 616	Rückschlagventil dopp. entspe.	RDP 06/5-G R1/4 Comatrol	Non-return valve	Clapet anti-retour
12	902 194	Verschraubung	x GE 12L R 1/4"	Thread joint	Raccord union
13	931 800	Hy-Schlauch DN6-2SC	400 DKOL/DKOL M18x1,5 90°	Hose	Conduite flexible
14	913 920	Hy-Schlauch DN6	2500 DKOL/DKOL M18x1,5 90°	Hose	Conduite flexible
15	920 890	Hy-Schlauch DN6-2SC	2200 DKOL/DKOL M18x1,5	Hose	Conduite flexible

Pos.	Art.Nr.	Artikelbezeichnung	Zusatzbezeichnung	Description	Désignation
1	920 754	Hy. Masterzylinder	70/35/115/276	Hydraulic cylinder	Cylindre hydraulique
2	920 766	Hy. Slavezylinder	60/30/115/276	Hydraulic cylinder	Cylindre hydraulique
3	990 178	SVK-Stecker BG3 Schott	M18x1,5mm	Quick release coupling	Coupleur push - pull
4	910 844	Kupplungsmarkierung plus	rot d=18	Coupling marking plus	Couplage de marquage en plus
5	910 846	Kupplungsmarkierung minus	rot d=18	Coupling marking minus	Couplage de marquage moins
6	900 662	Drosselscheibe DRS	D=12mm; d=0,7mm	Baffle	Etrangleur
7	916 626	Stromteiler	1/2	Flow divider	Répartiteur de débit
8	900 676	Verschraubung	x GE 12L R1/2"	Thread joint	Raccord union
9	920 814	Hy-Schlauch DN6-2SC m.Griff	2600 DKOL/DKOL M18x1,5	Hose	Conduite flexible
10	920 816	Hy-Schlauch DN6-2SC	2500 DKOL/DKOL M18x1,5	Hose	Conduite flexible
11	920 818	Hy-Schlauch DN6-2SC	2650 DKOL/DKOL M18x1,5 90°	Hose	Conduite flexible
12	920 820	Hy-Schlauch DN6-2SC	4600 DKOL/DKOL M18x1,5 90°	Hose	Conduite flexible
13	900 616	Rückschlagventil doppel. entspe.	RDP 06/5-G R1/4 Comatrol	Non-return valve	Clapet anti-retour
14	902 194	Verschraubung	x GE 12L R 1/4"	Thread joint	Raccord union
15	931 800	Hy-Schlauch DN6-2SC	400 DKOL/DKOL M18x1,5 90°	Hose	Conduite flexible

Montage / Assembly / Montage / Монтаж



Démontage / Disassembly / Демонстрация

Dichtsätze für Hydraulikzylinder / Seal for hydraulic cylinder / Pochette de joints pour verin hydraulique

Für die Bestellung von Dichtsätzen für Hydraulikzylinder bitte unbedingt folgende Nummern angeben:

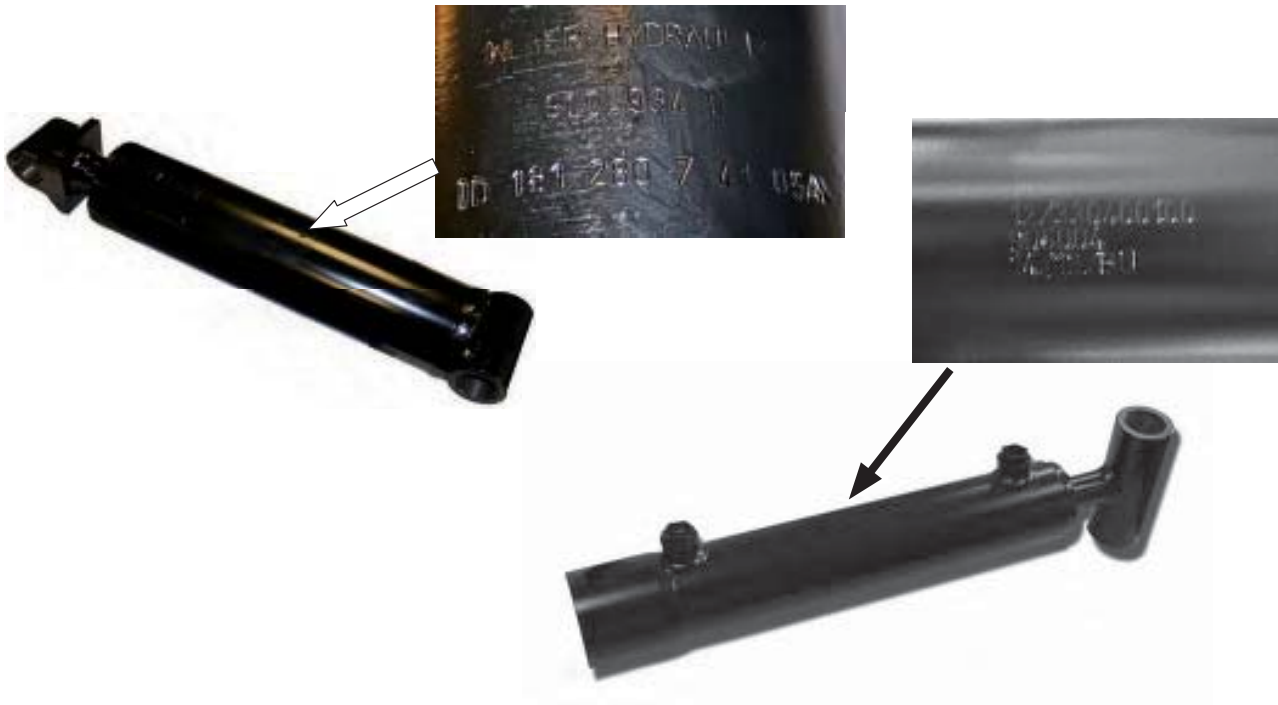
- ID-Nummer des Hy.-Zylinder (auf dem Kolben eingeschlagen)
- Maschinentyp
- Baujahr
- Seriennummer

When ordering seals for hydraulic cylinders indicate following numbers, please:

- ID-number of hy. cylinder (is printed on the cylinder)
- Type of machine
- Year of construction
- Serial number of the machine

Pour la commande des pochettes de joints pour les verins hydrauliques, veuillez s.v.p. indiquer impérativement les numéros suivants:

- ID - numéro du verin (estampillé sur le cylindre)
- Type de machine
- Année de fabrication
- Numéro de série





902219 Ersatzteilliste TRIO
KÖCKERLING behält sich technische Änderungen, die der Weiterentwicklung dienen, vor.

 **KÖCKERLING**

Landmaschinenfabrik Köckerling GmbH & Co. KG
Lindenstraße 11-13
33415 Verl
Telefon +49 (0) 52 46 - 96 08-0 /-16 /-22
Telefax +49 (0) 52 46 - 96 08-55
www.koeckerling.de
ersatzteile@koeckerling.de

 **KÖCKERLING**

France SAS
ZAC du Pays de Sées
F - 61500 Sées
Tél.: 02 33 27 69 16
Fax: 02 33 29 43 19
info.france@koeckerling.com
www.koeckerling.com