



Ersatzteile QUADRO
Spare Parts QUADRO
Pièces de rechange QUADRO

Ab Seriennummer **205 600**

Inhaltsverzeichnis

Seite

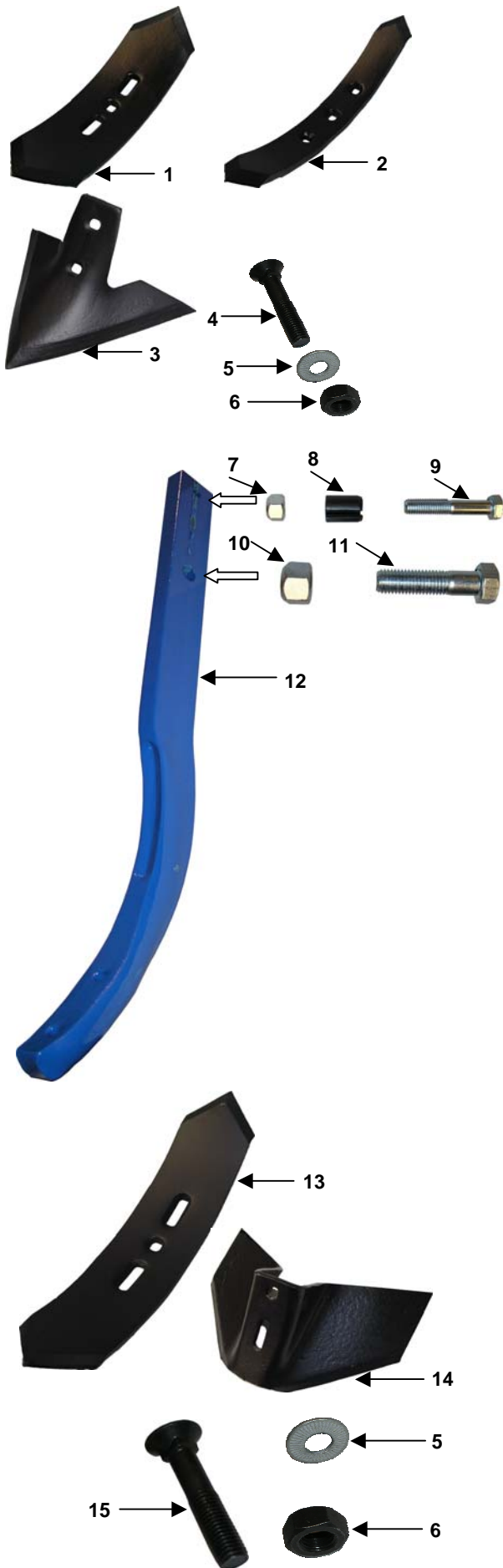
Content

Page

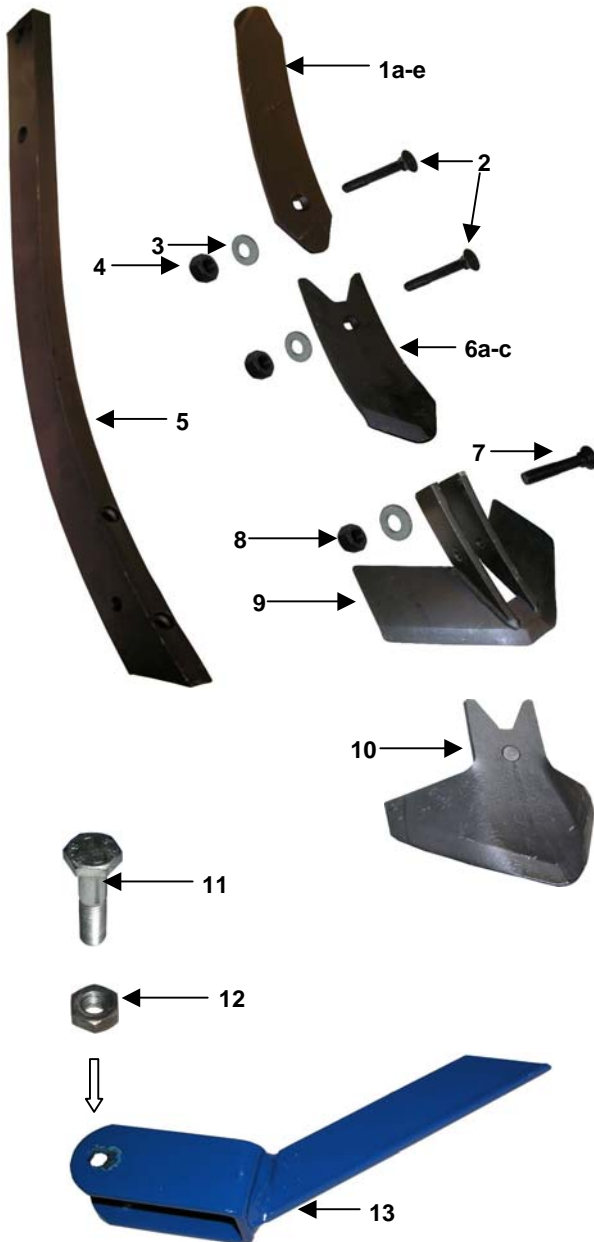
Contenu

Page

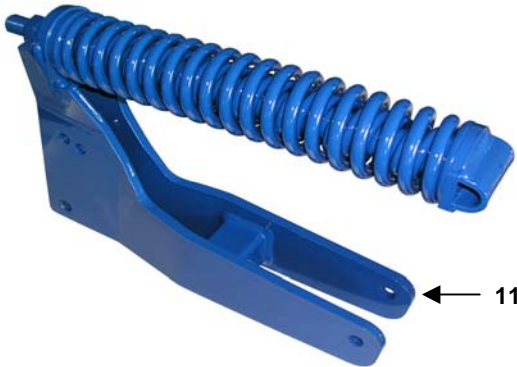
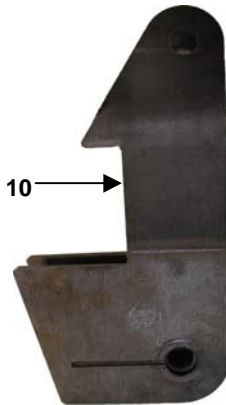
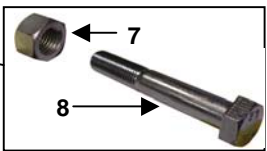
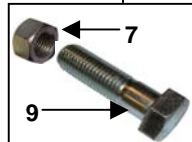
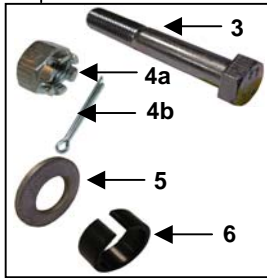
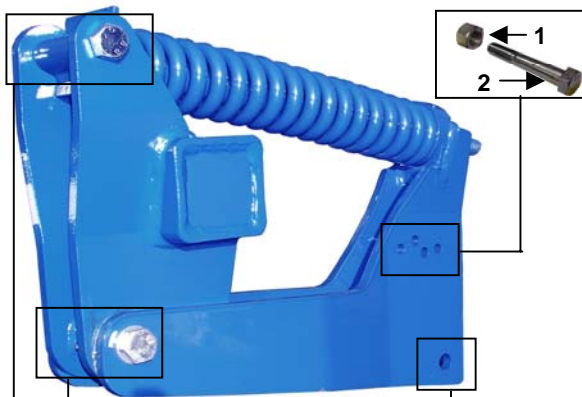
Schare	<i>Points</i>	<i>Socs</i>	1
SGF - Einheit	<i>Tine adjustment</i>	<i>Support de tige</i>	3
Anhängung	<i>Drawbar-head</i>	<i>Attelage</i>	4
Deichsel	<i>Drawbar</i>	<i>Flèche</i>	5
Stützrad	<i>Depth wheel</i>	<i>Roue de profondeur</i>	6
Fahrwerk	<i>Undercarriage</i>	<i>Châssis</i>	7
Bereifung	<i>Wheels</i>	<i>Roues</i>	8
Nivellator	<i>Leveller</i>	<i>Niveleur</i>	10
Beleuchtung	<i>Lightening</i>	<i>Eclairage</i>	11
STS Walze	<i>STS roller</i>	<i>STS rouleau</i>	13
Nachstriegel	<i>Seedbed tine</i>	<i>Peigne</i>	14
Anbauarm	<i>Arm for roller</i>	<i>Bras pour rouleau</i>	16
Hangscheibe	<i>Track disc</i>	<i>Coutre de dévers</i>	17
Druckluftbremse	<i>Brake</i>	<i>Frein</i>	18
Levelboard	<i>Levelboard</i>	<i>Levelboard</i>	20
Hydraulikplan Quadro	<i>Hydraulic plan Quadro</i>	<i>Plan d'hydraulique Quadro</i>	21
Spuranzeiger	<i>Tram liner</i>	<i>Traceur</i>	30



Pos.	Art. Nr.	Bezeichnung
1	900835	Super-Breitschar 130 x 12mm Points 130 x 12mm Soc réversible 130 x 12mm plat
2	506008	Schmalschar 60 x 16mm Points 60 x 16mm Soc réversible 60 x 16 mm
3	506150	Quadro-Gänsefußschar 350x10mm Points 310mm Soc 310mm
4	506202	Senkkopfschraube M12 x 65mm Bolt M12 x 65mm Vis M 12 x 65mm
5	901626	Sperrkantscheibe 12 Washer 12 Rondelle 12
6	901621	Mutter M12 Nut M12 Ecrou M12
7	901620	Mutter M16 Nut M16 Ecrou M16
8	901672	Schwerspannstift 20 x 24mm f. Abscherschr. M16 Roll pin 20 x 24mm Goupille creuse 20x24mm
9	901549	Sechskantschraube M16x70mm Bolt M16x70mm Vis M16x70mm
10	901622	Mutter M20 Nut M20 Ecrou M20
11	904888	Sechskantschraube M20 x 75mm Bolt M20 x 75mm Vis M20 x 75mm
12	506051	Scharstiel 60 x 25mm Tine 60 x 25mm Tige 60 x 25mm
13	506033	Breitschar 100 x 12mm Points 100 x 12mm Soc 100 x 12mm
14	506023	1-teiliges Flügelschar 320mm Points 320mm Soc patte d'oie 320mm
15	506204	Senkkopfschraube M12 x 75mm Bolt M12 x 75mm Vis M 12 x75mm



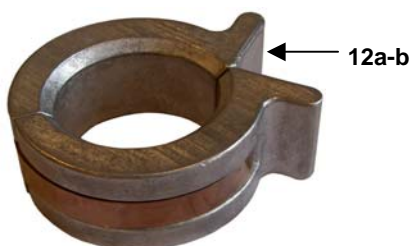
Pos.	Art. Nr.	Bezeichnung
1a	506046	Leitblech 80 x 8 x 425mm Upper part of points 80 x 8 x 425mm Soc en haut 80 x 8 x 425mm
1b	506000	Leitblech 80x8x425mm rechts Soil guide 80x8x425mm right Soc en haut 80x8x425mm droite
1c	506001	Leitblech 80x8x425mm links Soil guide 80x8x425mm left Soc en haut 80x8x425 mm gauche
1d	506005	X - Leitblech 80x8x425mm rechts X - Soil guide 80x8x425mm right X - Soc en haut 80x8x425mm droite
1e	506021	X - Leitblech 80x8x425mm links X - Soil guide 80x8x425mm left X - Soc en haut 80x8x425 mm gauche
2	506206	Senkschraube M12 x 85mm Bolt M12 x 85mm Vis M12 x 85mm
3	901626	Sperrkantscheibe 12 Washer 12 Rondelle 12
4	901621	Mutter M12 blank Nut M12 Ecrou M12
5	506048	Zinkenstiel 60 x 25 x 735mm Tine 60 x 25 x 735mm Tige 60 x 25 x 735mm
6a	506014	Scharspitze 100 x 12mm Lower part of points 100 x 12mm Soc en dessous 100 x 12mm
6b	506064	Scharspitze 80 x 12mm Lower part of points 80 x 12mm Soc en dessous 80 x 12mm
6c	506062	Scharspitze 80 x 12mm gehärtet Lower part of points 80 x 12mm welded Soc en dessous 80 x 12mm
7	901528	Sechskantschraube M12 x 60mm Bolt M12 x 60mm Vis M12 x 60mm
8	901618	Mutter M12 Nut M12 Ecrou M12
9	506015	Flügelschar 310mm Points winged 310mm soc patte d'oise 310mm
10	506003	Topmix Gänsefußschar 320x10mm Points 320mm Soc 320mm
11	901741	Sechskantschraube M10 x 50mm Bolt M12 x 65mm Vis M12 x 65mm
12	901617	Mutter M10 Nut M10 Ecrou M10
13	506028	Strohabweiser m. Schraube u. Mutter Straw cleaner cpl. w. nut a. bolt Decrottoir avec vis et ecrou

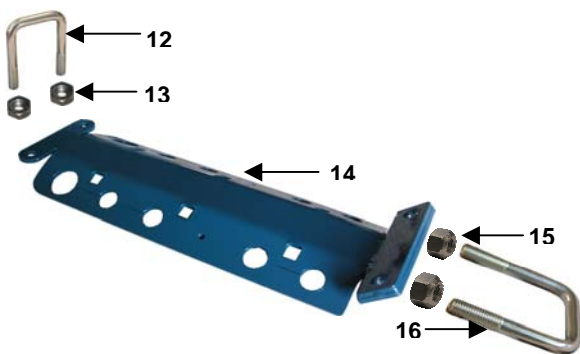
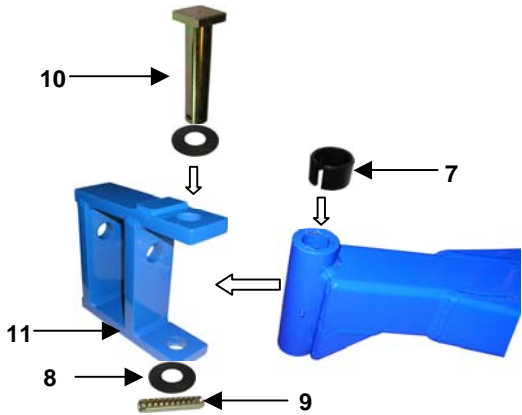
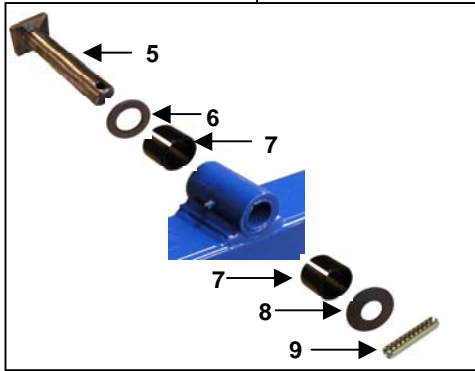
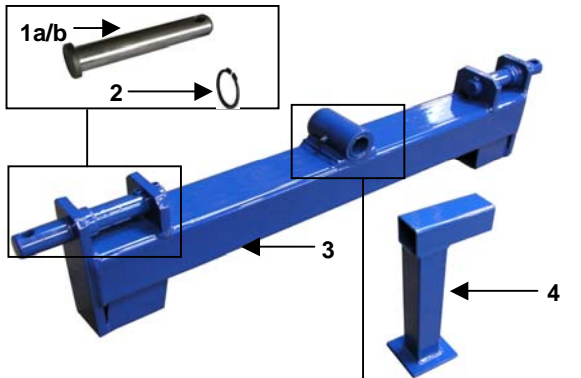


Das SGF - Element kann im Fall eines Defektes nur komplett getauscht werden, da die verwendeten Federn unter sehr hohem Druck montiert werden.

Pos. Art. Nr. Bezeichnung

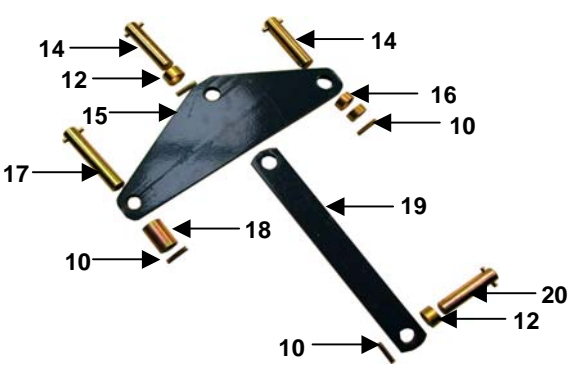
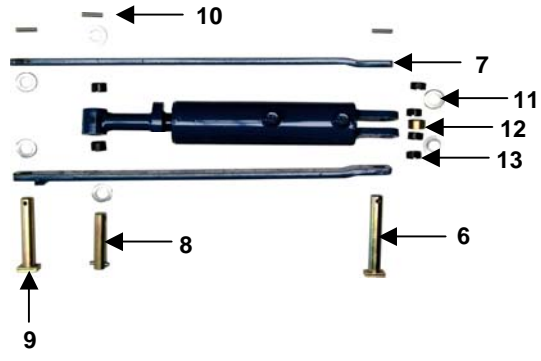
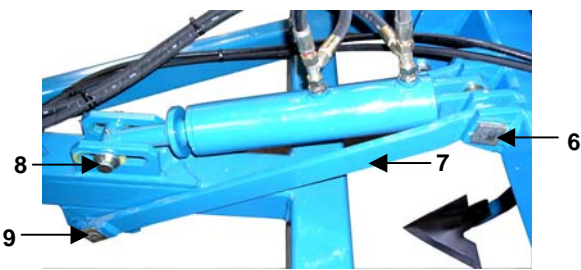
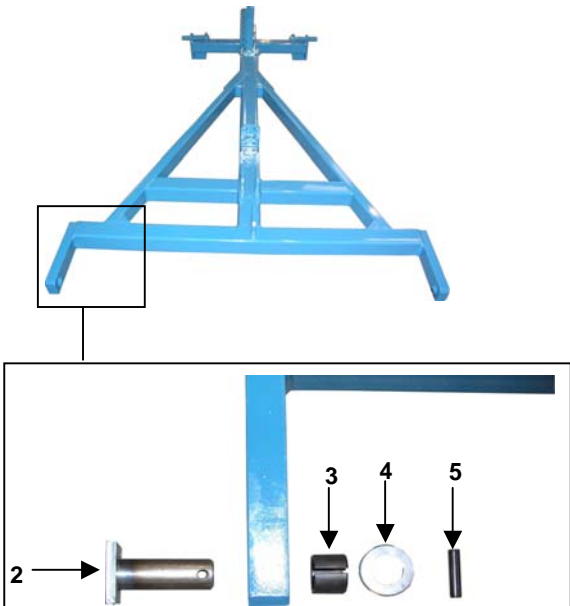
- 1 901620 Mutter M16
Nut M16
Ecrou M16
- 2 901549 Sechskantschraube M16x70mm
Bolt M16x70mm
Vis M16x70mm
- 3 904866 Sechskantschraube M20 x 120mm 10.9 m. Bohrung
Bolt M20x120mm
Vis M20 x 120mm
- 4a 901225 Kronenmutter m. Splint
Castleate Nut with pin
Ecrou à créneaux avec goupille
- 4b 901667 Splint 4,5x40mm
Pin 4,5x40mm
Goupille 4,5x40mm
- 5 901630 Sperrkantscheibe 20mm
Washer 20mm
Rondelle 20mm
- 6 900191 Einspannbuchse 20/26/12
Bush
Bague ressort
- 7 901622 Mutter M20
Nut M20
Ecrou M20
- 8 904884 Sechskantschraube M20 x 140mm
Bolt M20 x 140mm
Vis M20 x 140mm
- 9 901730 Sechskantschraube M20 x 75mm
Bolt M20 x 75mm
Vis M20 x 75mm
- 10 506073 Aufnahme Trägerarm zum Anschweißen
Lower section of tine holder
Support de tige
- 11 084243 SGF - Element kpl.
SGF - Element cpl.
SGF - Element cpl.
- 12a 901381 Hydro-Clip 25,4mm
Hydro-Clip 25,4mm
Hydro-Clip 25,4mm
- 12b 901382 Hydro-Clip 38,1mm
Hydro-Clip 38,1mm
Hydro-Clip 38,1mm
- 12c 901383 Hydro-Clip 51mm
Hydro-Clip 51mm
Hydro-Clip 51mm
- 12d 901384 Hydro-Clip 107,7mm
Hydro-Clip 107,7mm
Hydro-Clip 107,7mm





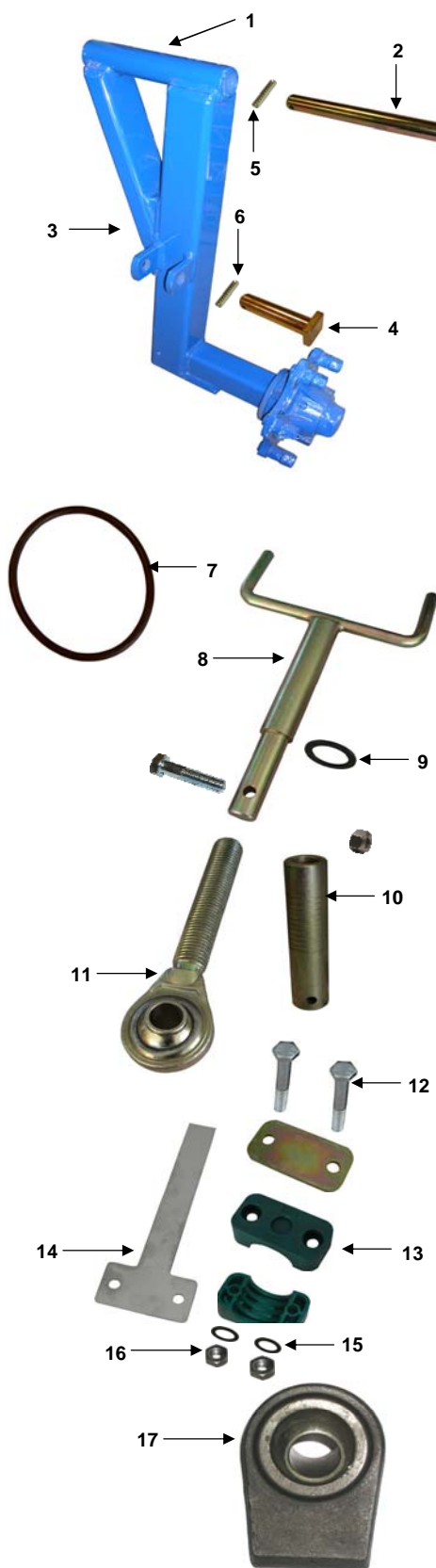
Pos. Art. Nr. Bezeichnung

1a	903104	Bolzen 36 x 177; 5x215mm
1a	903104	Pin 36 x 177; 5x215mm
1a	903104	Broche 36 x 177; 5x215mm
1b	080419	Unterlenkerbolzen Kat III für Raupe E75/85/95
1b	080419	Pin Kat III for tracked tractors E75/85/95
1b	080419	Broche pour tracked tractors E75/85/95
2	901400	Sicherungsring 38mm
2	901400	Ring 38mm
2	901400	Circlips 38mm
3	630340	Zugjoch Kat III
3	630340	Drawbar linkage KAT III
3	630340	Palonnier cat. III
4	630260	Abstellstützen
4	630260	Parking support
4	630260	Béquille
5	903099	Bolzen mit Drehsicherung 36 x 161 x 189mm
5	903099	Pin 36 x 161 x 189mm
5	903099	Axe à tête carrée 36 x 161 x 189mm
6	903541	Unterlegscheibe D=37mm verzinkt
6	903541	Washer 37mm
6	903541	Rondelle Ø 37 mm (zinguée)
7	900190	Einspannbuchse 36/45/36 Federstahl
7	900190	Bush 36/45/36
7	900190	Bague ressort 36/45/36
8	901676	Tellerfedern 80 x 36 x 3 (Stahl)
8	901676	Bevelle washer
8	901676	Rondelle
9	901784	Schwerspannstift 12 x 60mm
9	901784	Roll pin 12 x 60mm
9	901784	Goupille creuse 12 x 60mm
10	903103	Bolzen mit Drehsicherung 36 x 286 x 314mm
10	903103	Pin 36 x 286 x 314mm
10	903103	Axe à tête carrée 36 x 286 x 314mm
11	630250	Kreuzgelenk Anhängung
11	630250	Drawbar bracket
11	630250	Pivot croisé d'attelage
12	900970	Bügelschraube 12x81x105mm
12	900970	U-Bolt 12x81x105mm
12	900970	Bride 12x81x105mm
13	901618	Mutter M12 DIN 980
13	901618	Nut M12
13	901618	Ecrou M12
14	630310	Schlauchhalter
14	630310	Parking bracket for hoses
14	630310	Support de conduit flexible
15	901620	Mutter M16
15	901620	Nut M16
15	901620	Ecrou M16
16	900238	Bügelschraube 16x101x135mm
16	900238	U-Bolt 16x101x135mm
16	900238	Bride 16x101x135mm

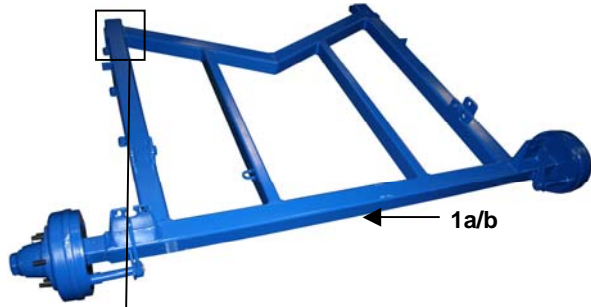


- | Pos. | Art. Nr. | Bezeichnung |
|------|----------|---|
| 1a | 633230 | Quadro 07 3-5,7m Deichsel / Drawbar / Flèche |
| 1b | 632064 | Quadro 800 Deichsel / Drawbar / Flèche |
| 2 | 903076 | Bolzen mit Drehsicherung 28 x 82 x 107mm
Pin 28 x 82 x 107mm
Axe à tête carrée 28 x 82 x 107mm |
| 3 | 900984 | Stahlbuchse 28/35/28
Bush
Bagues |
| 4 | 901639 | U-Scheibe 28mm
Washer 28mm
Rondelle 28mm |
| 5 | 901780 | Schwerspannstift 8 x 50mm
Roll pin 8 x 50mm
Goupille creuse 8 x 50mm |
| 6 | 903090 | Bolzen mit Drehsicherung 25 x 158 x 183mm
Pin 25 x 158 x 183mm
Axe à tête carrée 25 x 158 x 183mm |
| 7 | 630330 | Stabilisierungslasche 765 x 50 x 15mm
Strengthening bracket 765 x 50 x 15mm
Stabilisateur 765 x 50 x 15mm |
| 8 | 903059 | Bolzen 25 x 97 x 127mm m. Doppelbohrung
Pin 25 x 97 x 127mm
Broche 25 x 97 x 127mm |
| 9 | 903069 | Bolzen mit Drehsicherung 25 x 138 x 163mm
Pin 25 x 138 x 163mm
Axe à tête carrée 25 x 138 x 163mm |
| 10 | 901778 | Schwerspannstift 8 x 40mm
Roll pin 8 x 40mm
Goupille creuse 8 x 40mm |
| 11 | 901638 | Unterlegscheibe 25mm
Washer 25mm
Rondelle 25mm |
| 12 | 084035 | Hülse 18 x 28,3mm
Distance tube
Tuyau d'écartement |
| 13 | 900197 | Stahlbuchse 25/30/15
Bush 25/30/15
Bagues 25/30/15 |
| 14 | 903056 | Bolzen 25 x 81 x 111mm
Pin 25 x 81 x 111mm
Broche 25 x 81 x 111mm |
| 15 | 084222 | Gelenkplatte 430 x 150 x 15mm
Plate 430 x 150 x 15mm
Plaque 430 x 150 x 15mm |
| 16 | 084033 | Hülse 15 x 28,3mm
Distance tube
Tuyau d'écartement |
| 17 | 903065 | Bolzen 25 x 108 x 138mm
Pin 25 x 108 x 138mm
Broche 25 x 108 x 138mm |
| 18 | 084031 | Hülse 50 x 28,3mm
Distance tube
Tuyau d'écartement |
| 19 | 084226 | Gelenklasche 420 x 50 x 15mm
Strengthening bracket 420 x 50 x 15mm
Plaque 420 x 50 x 15mm |
| 20 | 903055 | Bolzen 25 x 78 x 108mm
Pin 25 x 78 x 108mm
Broche 25 x 78 x 108mm |

Stützradhalter / Depth wheel arm / Jambage de roue de jauge

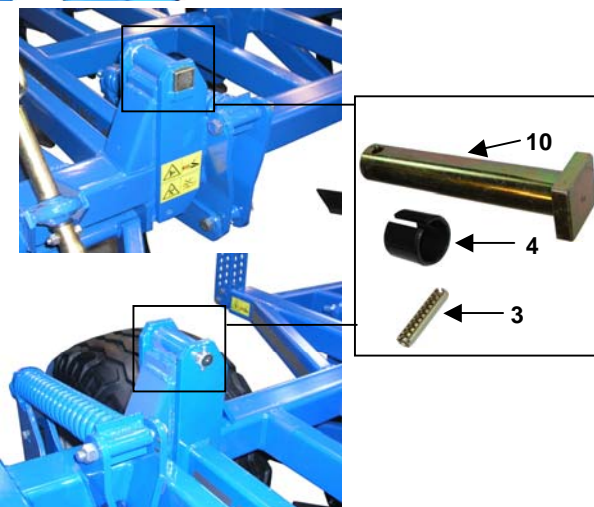
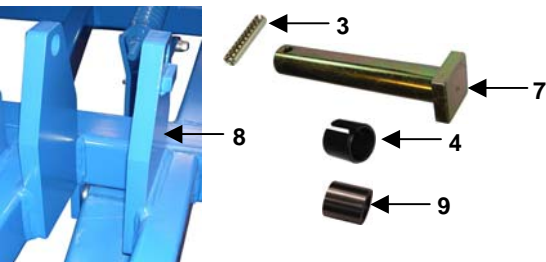
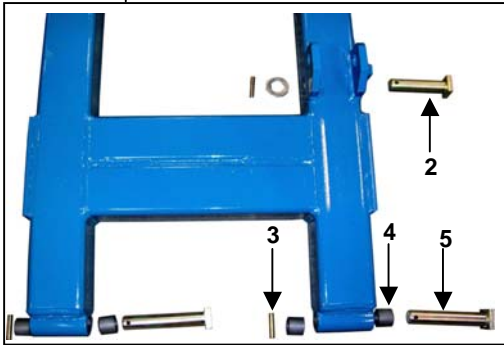


Pos.	Art. Nr.	Bezeichnung
1	903946	Schmiernippel Grease nipple Graisseur
2	903092	Bolzen mit Drehsicherung 28 x 299 x 327mm Pin 28 x 299 x 327mm Axe à tête carrée 28 x 299 x 327mm
3	633288	Stützradhalter Quadro rechts/links Depth wheel arm right/left Jambage de roue de jauge droite/gauche
4	903074	Bolzen mit Drehsicherung 25x81x107mm Pin 25x81x107mm Axe à tête carrée 25x81x107mm
5	901780	Schwerspannstift 8 x 50mm Roll pin 8 x 50mm Goupille creuse 8 x 50mm
6	901778	Schwerspannstift 8 x 40mm Roll pin 8 x 40mm Goupille creuse 8 x 40mm
7	900914	O-Ring O-Ring O-Ring
8	905242	Kurbel QUADRO Crank QUADRO Manivelle QUADRO
9	901900	Stützscheibe Washer Rondelle
10	905244	Spindelrohr Quadro Turnbuckle M30 Arbre M30
11	900892	Gelenkspindel M30x3,5x220 rechts Turnbuckle M30x3,5x220 Arbre de réglage M30x3, 5x220 droit
12	901792	Sechskantschraube M6 x 50mm Bolt M6 x 50mm Vis M6 x 50mm
13	900681	Einrohrschelle d= 30 m. Platte Clamp bracket d=30mm with plate Bride compl. pour tube Ø 30mm
14	900980	Tiefenanzeiger Depth guide Echelle de réglage
15	500027	Federring M6 Washer M6 Rondelle M6
16	901602	Mutter M6 Nut M6 Ecrou M6
	900365	Kugelgelenk 28,7mm m. Platte 70x10x90mm z. Anschw. Turnbuckle eye 28,7mm with plate 70x10x90mm Turnbuckle eye 28,7mm with plate 70x10x90mm
	905148	Spindel kpl. Turnbuckle cpl. Arbre cpl.



Pos. Art. Nr. Bezeichnung

- 1a 632772 Fahrwerk Quadro (3,00m bis 5,70m)
Undercarriage (Quadro 3,00m - 5,70m)
Châssis (Quadro 3,00m - 5,70m)
- 1b 633270 Fahrwerk Quadro 8,00m
Undercarriage 8,00m
Châssis 8,00m
- 2 903077 Bolzen mit Drehsicherung 28 x 103 x 128mm
Pin 28 x 103 x 128mm
Axe à tête carrée 28 x 103 x 128mm
- 3 901780 Schwerspannstift 8 x 50mm
Roll pin 8 x 50mm
Goupille creuse 8 x 50mm
- 4 900984 Einspannbuchse 28/35/28
Bush 28/35/28
Bague ressort 28/35/28
- 5 903082 Bolzen mit Drehsicherung 28 x 135 x 160mm
Pin 28 x 135 x 160mm
Axe à tête carrée 28 x 135 x 160mm
- 7 903083 Bolzen mit Drehsicherung 28 x 139 x 164mm
Pin 28x139 x 164 mm
Axe à tête carrée 28x139 x 164 mm
- 8 900921 Anschweißpl. Aufnahme Fahrwerkzylinder 310x150x25mm
Plate 310x150x25mm
Plaque 310x150x25mm
- 9 900990 Distanzstück 33,8 x 2,6 x 40mm
Distance tube 33,8 x 2,6 x 40mm
Tube entretoise 33,8 x 2,6 x 40mm
- 10 903082 Bolzen mit Drehsicherung 28 x 135 x 160mm
Pin 28x135x160 mm
Axe à tête carrée 28 x 135 x 160mm



Pos. Art. Nr. Bezeichnung
6 Bereifung Quadro



Fahrwerk / Transport wheels / Roues de transport
900686 Quadro 3,00m 15.0/55-17 12PR
900688 Quadro 4,00m/4,6m/5,7mm 19.0/45-17 10PR
900587 Quadro 8,00m 500/55-20" **12 PR Flotation**

Stützräder / Depth wheels / Roue de terrage
900684 Quadro 3,00m/4,00m 10.0/75-15.3" **10 PR Spezial**
900686 Quadro 4,60m / 5,70m / 8,00m 15.0/55-17 12PR

900687 Felge zum Transportrad 15.0/55-17
Hub for 15.0/55-17
Jante p. 15.0/55-17

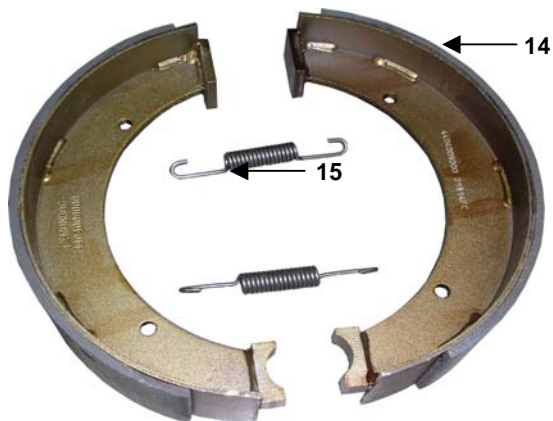
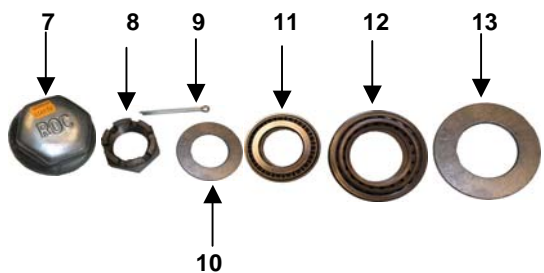
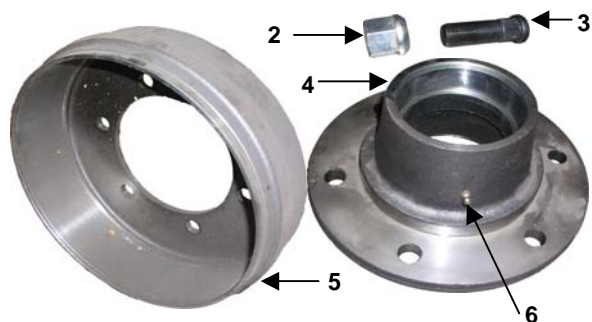
903703 Felge zum Transportrad 19.0/45-17
Hub for 19.0/45-17
Jante p. 19.0/45-17

Stützrad / Depth wheel / Roue de terrage

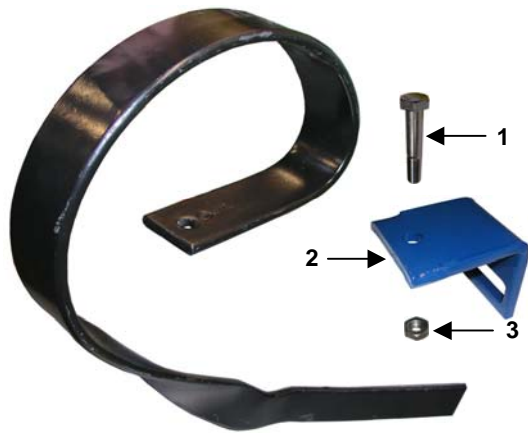


- 1 903388 Radmutter M18 x 1,5 m. Druckteller
Nut M18 x 1,5
Ecrou de roue
- 2 900371 Radbolzen M18 x 1,5
Stud M18 x 1,5
Goujon de roue
- 3 900370 Achsstummel 66x60x250 kpl. m. Lager
Hub for depth wheel cpl. with bearing
Moyeu roue de jauge cpl. avec roulement
- 4 903374 Staubkappe M73,5 x 1,5
Hub cap M73,5 x 1,5
Chapeau d'essieu
- 5 903380 Kronenmutter HK M30 x 2
Castle nut HK M30 x 2
Ecrou à créneaux
- 6 903381 Splint 5 x 50mm
Pin 5 x 50mm
Goupille 5 x 50mm
- 7 903379 Scheibe 31 x 52 x 4mm
Wascher 31 x 52 x 4mm
Rondelle 31 x 52 x 4mm
- 8 903378 Kegelrollenlager 30207
Bearing 30207
Roulement à rouleaux coniques 30207
- 9 903377 Kegelrollenlager 30211
Bearing 30211
Roulement à rouleaux coniques 30211
- 10 903376 Scheibe 55 x 99 x 1,2mm
Washer 55 x 99 x 1,2mm
Rondelle 55 x 99 x 1,2mm

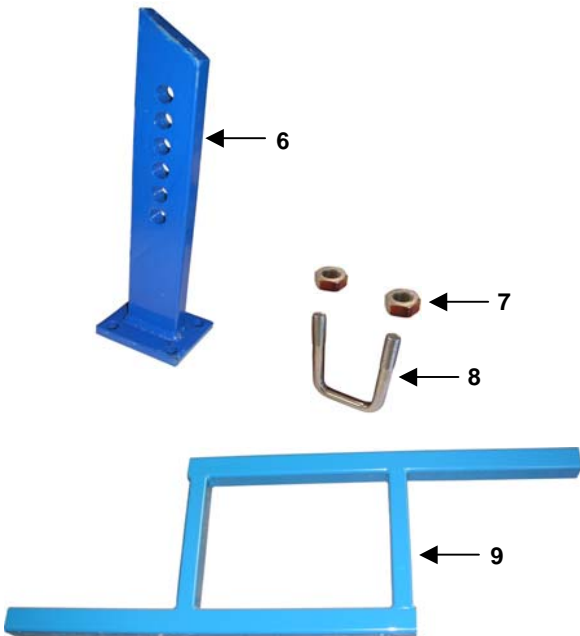
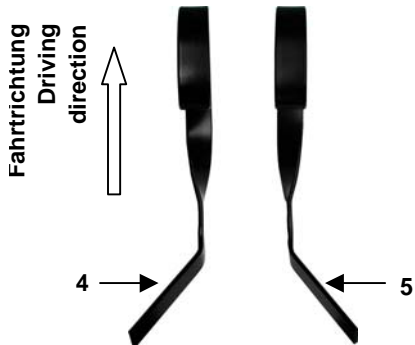
**Transportrad / Transport wheels /
Roue de transport**



Pos.	Art. Nr.	Bezeichnung
2	900939	Radmutter M18 x 1,5
2	900939	Nut M18 x 1,5
2	900939	Ecrou de roue M18 x 1,5
3	900943	Radbolzen M18 x 1,5
3	900943	Stud M18 x 1,5
3	900943	Goujon de roue M18 x 1,5
4	903945	Nabe kpl. m. Muttern
4	903945	Hub
4	903945	Moyeu
5	903944	Bremstrommel
5	903944	Brake drum
5	903944	Tambour de frein
6	903946	Schmiernippel
6	903946	Grease nipple
6	903946	Graisser
7	903951	Achskappe
7	903951	Hub cap
7	903951	Chapeau d'essieu
8	903949	Kronenmutter HK 45 x 2
8	903949	Castle Nut HK 45 x 2
8	903949	Ecrou à créneaux HK 45 x 2
9	903955	Splint 6 x 70mm
9	903955	Pin 6 x 70mm
9	903955	Goupille 6 x 70 mm
10	903948	Scheibe 45 x 80 x 5mm
10	903948	Washer 45 x 80 x 5mm
10	903948	Rondelle 45 x 80 x 5 mm
11	903947	Kegelrollenlager 32211
11	903947	Bearing 32211
11	903947	Roulement à rouleaux coniques 32211
12	903958	Kegelrollenlager 32017
12	903958	Bearing 32017
12	903958	Roulement à rouleaux coniques 32017
13	903941	Scheibe 75 x 130 x 10mm f. Bremsachse 900940
13	903941	Washer 85 x 130 x 10mm
13	903941	Rondelle 85 x 130 x 10 mm
14	903952	Bremsbacken 320 x 75D
14	903952	Brake shoes 320 x 75D
14	903952	Mâchoires de frein à tambour 320 x 75D
15	903954	Feder für Bremsbacke
15	903954	Spring for brake shoes
15	903954	Ressort de mâchoires de frein

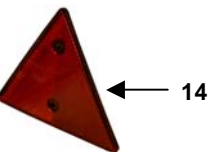
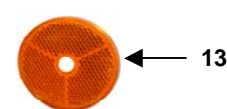
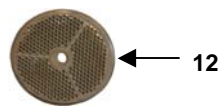
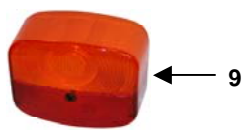
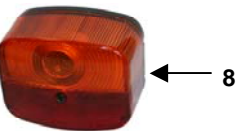
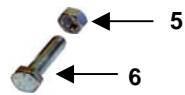
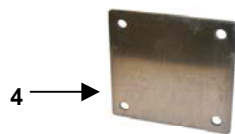
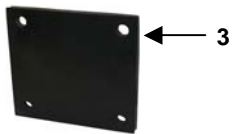
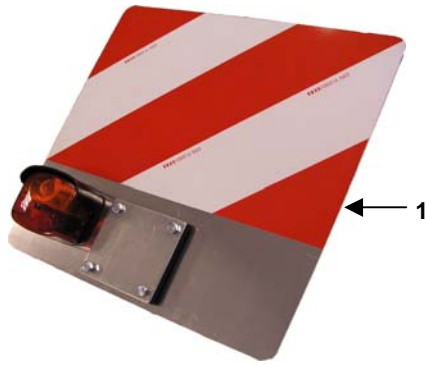


- | Pos. | Art. Nr. | Bezeichnung |
|------|----------|--|
| 1 | 902728 | Sechskantschr. M14x100mm f. Niv. 70x12mm
Bolt M14 x 100mm f. leveller 70x12mm
Vis M14 x 100mm p. niveleur 70x12mm |
| 2 | 504003 | Befestigungsplatte f. 70x12mm
Plate for leveller 70x12mm
Plaque pour niveleur 70x12mm |
| 3 | 901623 | Mutter M14 f. Nivellator 70x12mm
Nut M14 f. leveller 70x12mm
Ecrou M14 p. niveleur 70x12mm |
| 4 | 904344 | Blattfedernivellatorzinken links 70 x 12mm
Leveller left 70x12mm
Niveleur gauche 70x12mm |
| 5 | 904342 | Blattfedernivellator rechts 70 x 12mm
Leveller right 70x12mm
Niveleur droit 70x12mm |
| 6 | 506281 | Einschubstück für Blattfedernivellator
Adjustable bracket
Rallonge |
| 7 | 901618 | Mutter M12
Nut M12
Ecrou M12 |
| 8 | 900842 | Bügelerschraube 12 x 61 x 95mm
U-Bolt 12 x 61 x 95mm
Bride 12 x 61 x 95mm |
| 9 | 850422 | Nivellatorhalter rechts (nur Quadro 5,70m)
Bracket for leveller right (only for Quadro 5,70m)
Support de niveleur droit (Quadro 5,70m) |

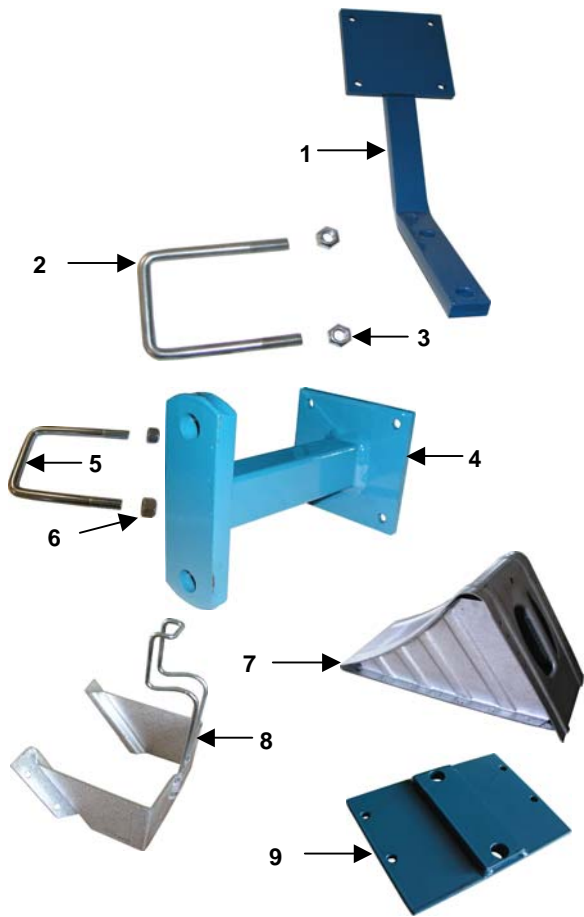


ohne Abbildung:

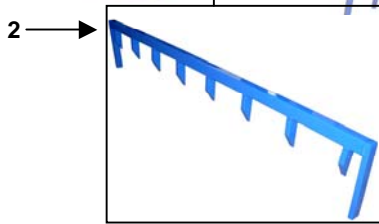
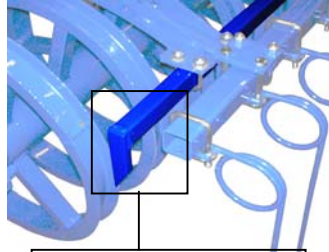
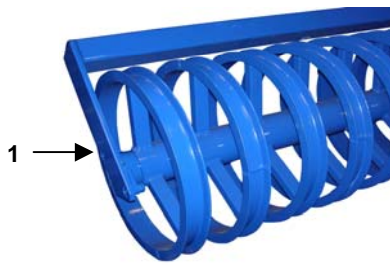
- Nivellatorrohr / tube for leveller
- | | |
|--------|--|
| 632474 | 700mm (Quadro 4,00m) |
| 632720 | 750mm (Quadro 800) |
| 084242 | 900mm (Quadro 4,60m) |
| 084238 | 1050mm einschiebbar (Quadro 5,70m) |
| 632272 | 1650mm (Quadro 800) |
| 631200 | 1750mm (Quadro DSTS Mittelstück) |
| 632072 | 2050mm (Quadro 800) einschiebbar |
| 631240 | 2800mm (Quadro Mittelstück STS, Stabkrümmer) |
| 631180 | 2800mm (Quadro 3,00m) einschiebbar |
| 506233 | Nivellatoreinschubrohr |



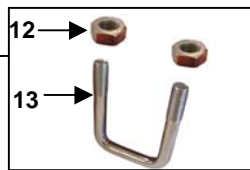
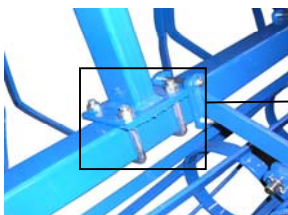
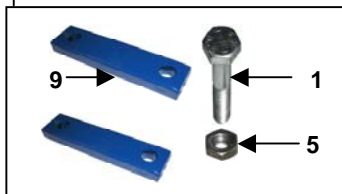
Pos.	Art. Nr.	Bezeichnung
1	903200	Warntafel mit Beleuchtung Lightening Panneau avec feux de signalisation
2	904624	Beleuchtungsblech "25 Km/h" Plate Plaque d'éclairage
3	904382	Puffer Rubber Bouchon
4	904378	Beleuchtungsblech Plate Plaque
5	901617	Mutter M10 Din 934 Nut M10 Ecrou M10
6	901743	Sechskantschraube M10x40mm Bolt M10x40mm Vis M10x40mm
7	903360	Schutzhaube für Positionsleuchte Protector Protection
8	903359	Positionsleucht ro/gelb mit Sockel Lightening red/yellow Signal lumineux rouge
9	903343	Lichtscheibe rot/gelb Lightening glas red/yellow Signal lumineux rouge
10	903355	Positionsleucht weiss mit Sockel Lightening white Signal lumineux blanche
11	903342	Beleuchtungsscheibe weiß Lightening glas white Signal lumineux blanche
12	903340	Reflektor weiss 60mm Reflector white Réflecteur blanche
13	903334	Reflektor gelb 60mm Reflector yellow Réflecteur jaune
14	903335	Dreieckrückstrahler rot Reflector red Réflecteur rouge arrière
15	903345	Glühbirne / Bulb / Ampoule 12V 21W
16	903344	Glühbirne / Bulb / Ampoule 12V 10W
17	631480	Beleuchtungshalter Lightening plate Support rampe d'éclairage
18	900970	Bügelschraube M12 x 81 x 110mm U-Bolt M12 x 81 x 110mm Bride M12 x 81 x 110mm
19	901618	Mutter M12 Nut M12 Ecrou M12



Pos.	Art. Nr.	Bezeichnung
1	631480	Beleuchtungshalter Lightening plate Support rampe d'éclairage
2	900970	Bügelschraube M12 x 81 x 110mm U-Bolt M12 x 81 x 110mm Bride M12 x 81 x 110mm
3	901618	Mutter M12 Nut M12 Ecrou M12
4	632 402	Beleuchtungshalter vorne (f. Masch. m. ABE) Front bracket for lightening Support rampe d'éclairage (devant)
5	900238	Bügelschraube M16 x 101 x 135mm U-Bolt M16 x 101 x 135mm Bride M16 x 101 x 135 mm
6	901620	Mutter M16 Nut M16 Ecrou M16
7	900123	Hemmschuh Wheel wedge Cale de retenue en côte
8	900122	Halter Hemmschuh Support for wheel wedge Support de cale de retenue en côte
9	080 518	Platte f. Bremskeilhalterung Plate Plaque



Befestigung f. STS-Walze



Pos. Art. Nr. Bezeichnung

- 1 STS-Speichenwalze kpl. montiert / STS roller cpl. / STS rouleau cpl.
633138 Quadro 07 3,00m
633248 Quadro 07 4,00m
633250 Quadro 07 4,60m
633136 Quadro 07 5,70m
633156 Quadro 07 8,00m

Doppel-ST-Speichenwalze kpl. / D-ST-S roller cpl. / D-ST-S rouleau cpl.

- 633120 Quadro 07 3,00m
633118 Quadro 07 4,00m
633116 Quadro 07 4,60m
633222 Quadro 07 5,70m
633124 Quadro 07 8,00m

- 2 Reiniger STS-Walze / Wear part / Décrottoir
632432 4 Ringe / 4 Rings / 4 Bagues
632428 6 Ringe / 6 Rings / 6 Bagues
632 426 8 Ringe / 8 Rings / 8 Bagues
632 424 9 Ringe / 9 Rings / 9 Bagues

- 4 567148 Lager kpl. mit Gehäuse
Bearing with Housing
Roulement complet avec palier

- 5 901620 Mutter M16 Din 980
Nut M16
Ecrou M16

- 6a 901755 Senkkopfschraube M16 x 45mm
Bolt M16 x 45mm
Vis M16 x 45mm

- 6b 901548 Sechskantschraube M16 x 60mm
Bolt M16 x 60mm
Vis M16 x 60mm

- 7 901703 Sicherungsring A40
Circlip
Circlip

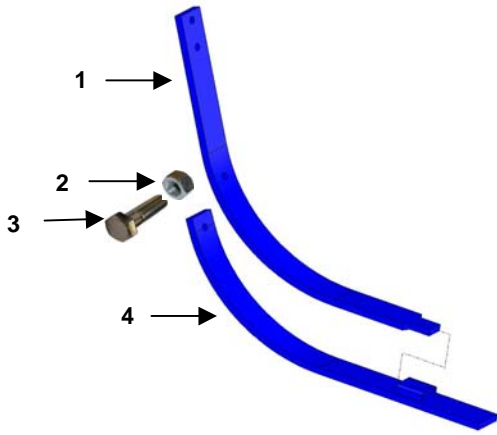
- 8 901773 Stützscheibe 40 x 50 x 2,5mm
Washer 40 x 50 x 2,5mm
Rondelle 40 x 50 x 2,5mm

- 9 080390 Brücke 40 x 20 x 137mm
Plate 40 x 20 x 137mm
Plaque 40 x 20 x 137mm

- 10 901558 Sechskantschraube M16 x 140mm
Bolt M16 x 140mm
Vis M16 x 140mm

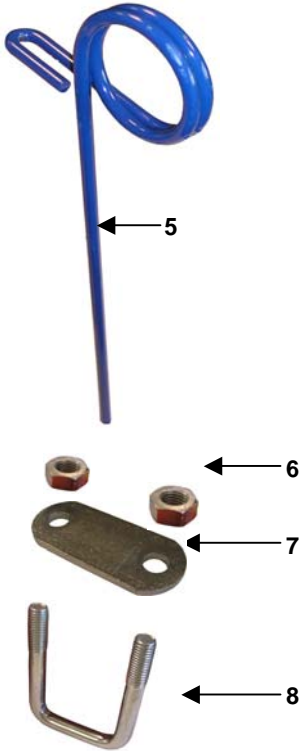
- 12 901620 Mutter M16 Din 980
Nut M16
Ecrou M16

- 13 900924 Bügelschraube M16 x 81 x 140mm
U-bolt M16 x 81 x 140mm
Bride M16 x 81 x 140mm

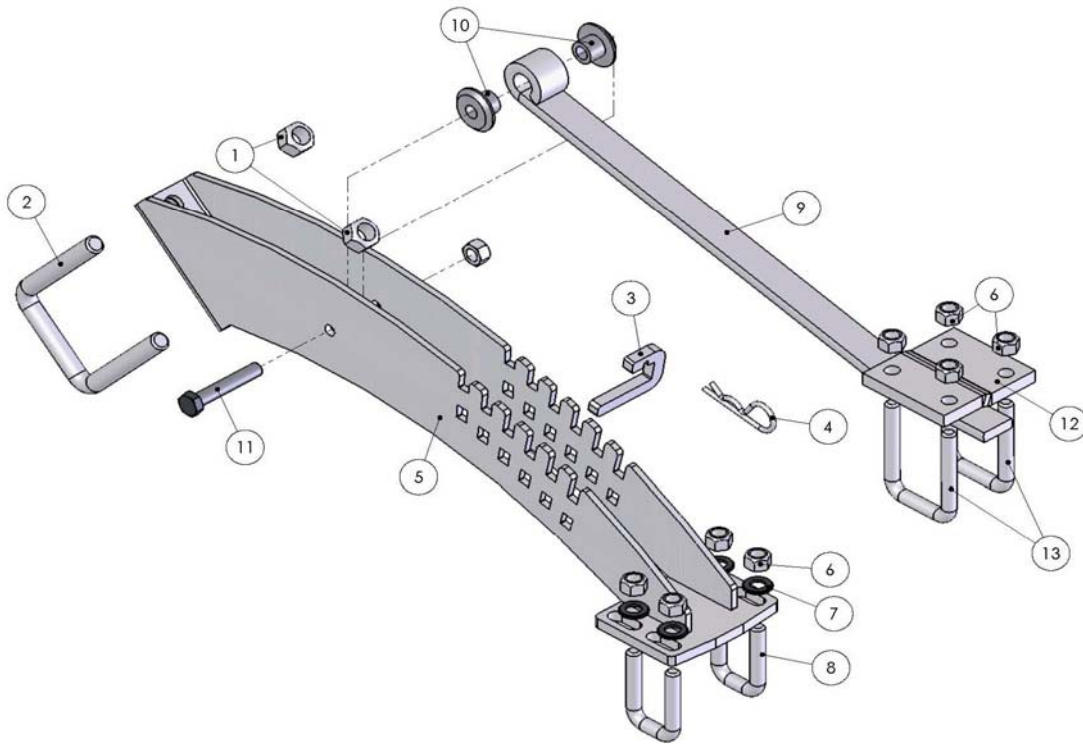


- | Pos. | Art. Nr. | Bezeichnung |
|------|----------|---|
| 1 | 904478 | Zwischenfeder 06
Spring part 06
Ressort 06 |
| 2 | 901617 | Mutter M10
Nut M10
Ecrou M10 |
| 3 | 901575 | Sechskantschraube M10x30mm
Bolt M10x30mm
Vis M10x30mm |
| 4 | 633238 | Verschleißteil Zwischenfeder 06
Wear part Spring part 06
Pièce d'usure Ressort 06 |

**633236 Zwischenfeder 06 kpl. m. Verschleißstück
Spring part 06 cpl. with wear part
Ressort 06 avec pièce d'usure cpl.**



- | | | |
|---|--------|---|
| 5 | 501132 | Nachstriegel 13mm neue Variante
Seedbed tine 13mm
Dent peigne 13mm |
| 6 | 901618 | Mutter M12 DIN 980
Nut M12
Ecrou M12 |
| 7 | 562240 | Befestigungsplatte 40 x 6 x 95mm
Plate 40 x 6 x 95mm
Plaque 40 x 6 x 95mm |
| 8 | 562052 | Bügelschraube M12 x 51 x 80mm ohne Mutter
U-Bolt M12 x 51 x 80mm
Bride 12 x 51 x 80mm |



Pos. Art. Nr. Bezeichnung

1	901620	Mutter M16 Din 980
1	901620	Nut M16
1	901620	Ecrout M16

2	900972	Bügelsschraube M16 x 81 x 115mm
2	900972	U-bolt M16 x 81 x 115mm
2	900972	Bride M16 x 81 x 115mm

3	904488	Einstellhebel
3	904488	Pin
3	904488	Broche

4	901712	Federstecker 4mm
4	901712	R-Clip 4mm
4	901712	Goupille de sécurité 4mm

5a	632414	Striegelhaltebogen STS
5a	632414	Bracket STS
5a	632414	Support STS

5b	632416	Striegelhaltebogen Doppel-STS
5b	632416	Bracket D-STS
5b	632416	Support D-STS

6	901618	Mutter M12 DIN 980
6	901618	Nut M12
6	901618	Ecrout M12

7	901634	U-Scheibe 13mm
7	901634	Washer 13mm
7	901634	Rondelle 13mm

8	904494	Bügelsschraube M12 x 31 x 65mm
8	904494	U-bolt M12 x 31 x 65mm
8	904494	Bride M12 x 31 x 65mm

Pos. Art. Nr. Bezeichnung

9	904496	Striegelhaltebügel 32x10mm
9	904496	Bracket 32x10mm
9	904496	Support 32x10mm

10	904452	Lagerbuchse
10	904452	Bush
10	904452	Bague

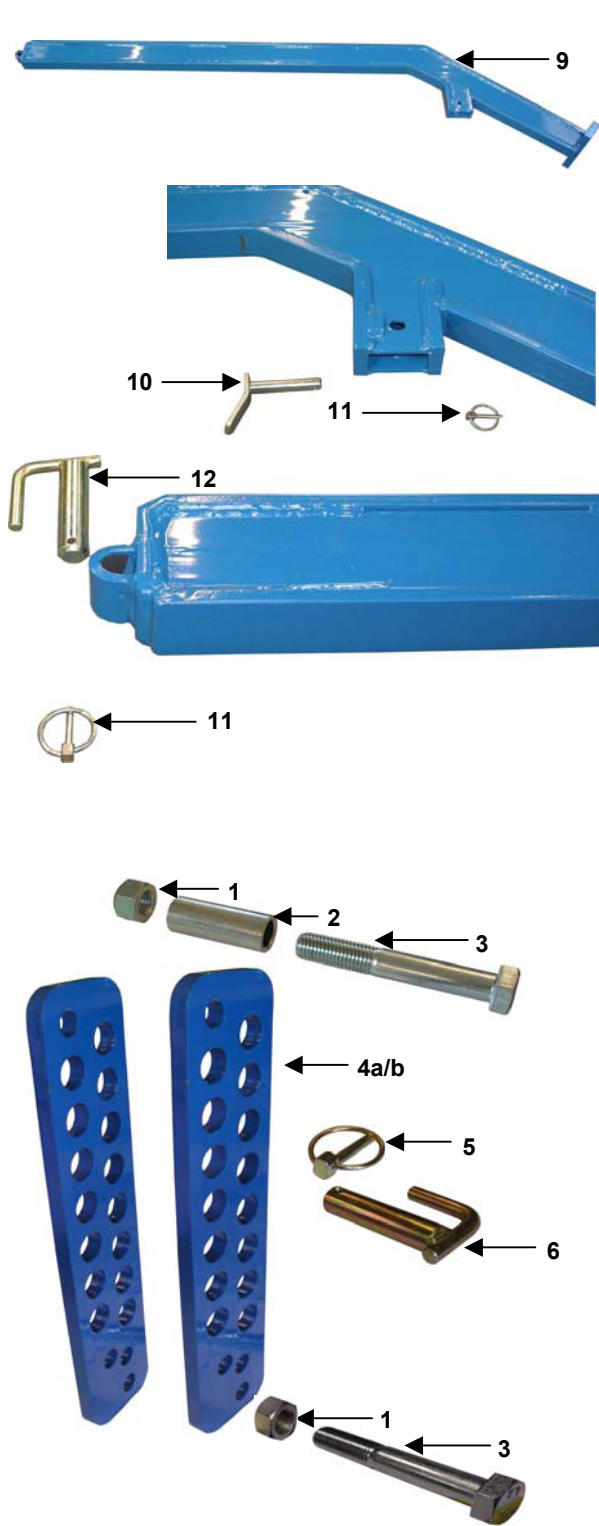
11	901579	Sechskantschraube M12x70mm
11	901579	Bolt M12x70mm
11	901579	Vis M12x70mm

12	632420	Befestigungsplatte
12	904486	Plate
12	904486	Plaque

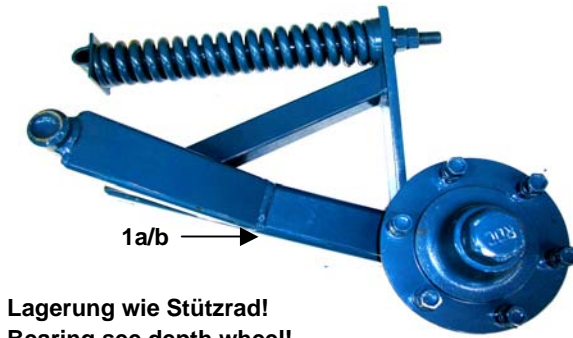
13	562052	Bügelsschraube M12 x 51 x 80mm ohne Mutter
13	562052	U-Bolt M12 x 51 x 80mm
13	562052	Bride M12 x 51 x 80mm

633292 Striegelhalter STS kpl. montiert
Bracket STS cpl.
Support STS cpl.

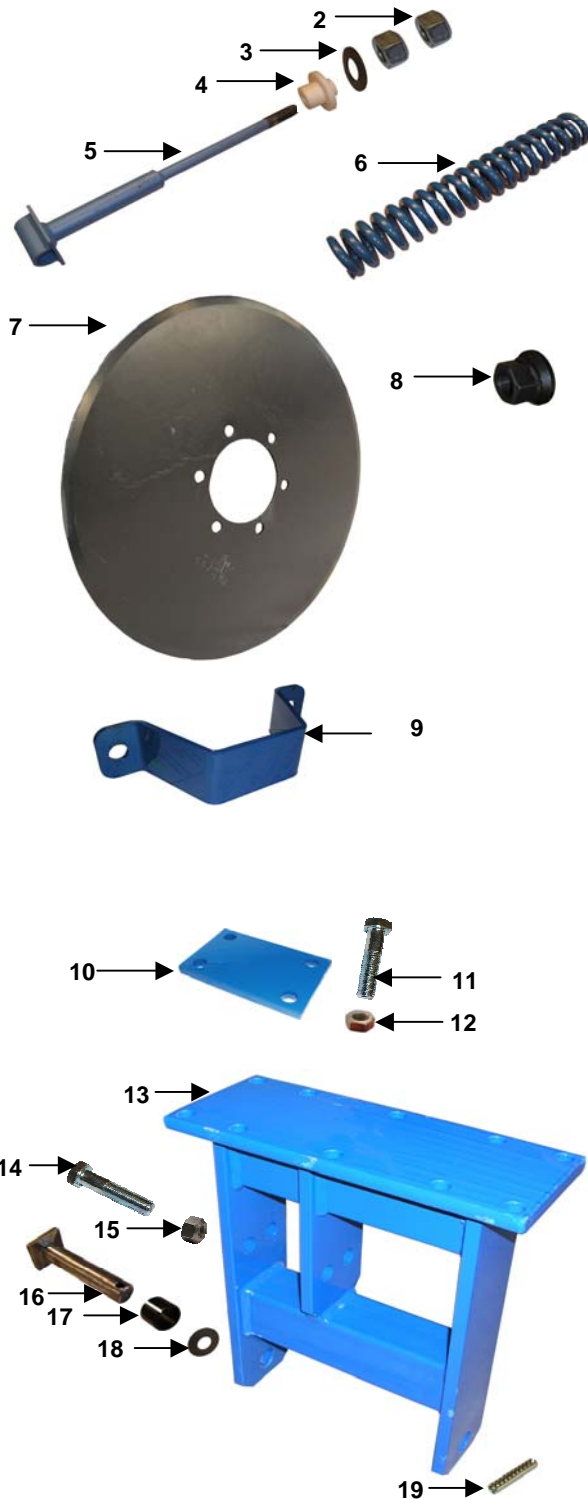
633294 Striegelhalter DSTS-Walze kpl.
Bracket D-STS roller cpl.
Support rouleau D-STS cpl.



Pos.	Art. Nr.	Bezeichnung
9	084234	Anbauarm Arm Bras pour rouleau
10	903713	Bolzen mit Griff 16 x 42 x 56mm Pin 16 x 42 x 56mm Broche 16 x 42 x 56mm
11	500055	Klappstecker 6 x 32mm Lynch pin 6 x 32mm Clavette de sécurité 6 x 32mm
12	500008	Bolzen mit Griff 22 x 82 x 103mm Pin 22 x 82 x 103mm Broche 22 x 82 x 103mm
1	901620	Mutter M16 DIN 980 Nut M16 Ecrou M16
2	632576	Hülse 55x22x3mm Bush Douille
3	901554	Sechskantschraube M16 x 100mm Bolt M16 x 100mm Vis M16 x 100mm
4a	506263	Absteckplatte mit 16 Bohrungen Plate Plaque
4b	904856	Absteckplatte lang für DSTS Plate long DSTS Plaque DSTS
5	500055	Klappstecker 6 x 32mm Lynch pin 6 x 32mm Clavette de sécurité 6 x 32mm
6	500008	Bolzen mit Griff 22 x 82 x 103mm Pin 22 x 82 x 103mm Broche 22 x 82 x 103mm



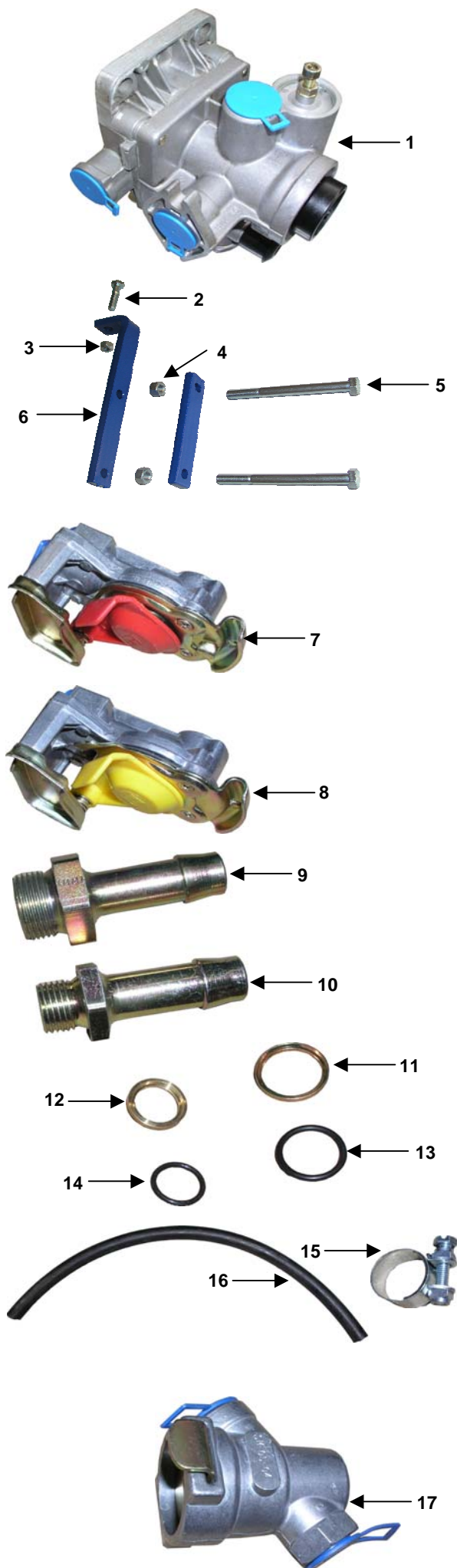
Lagerung wie Stützrad!
 Bearing see depth wheel!
 Roulement voir roue de terrage!

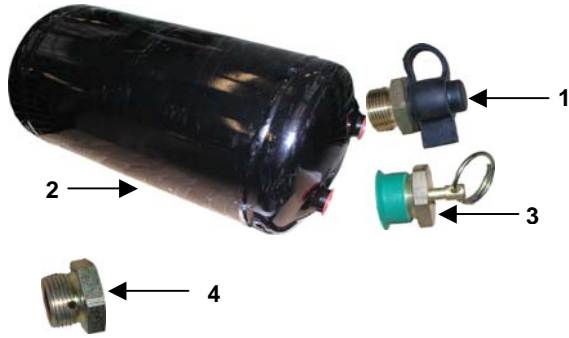


Pos.	Art. Nr.	Bezeichnung
1a	084235	Haltearm links Track disc arm left Support gauche
1b	084239	Haltearm rechts Track disc arm right Support droit
2	901610	Mutter M24 Nut M24 Ecrou M24
3	901674	Tellerfeder d=25mm Bevelle washer d=25mm Rondelle ressorts
4	900867	Führungsbuchse Nylon holder Bague de guidage
5	084244	Spindel Turnbuckle Arbre
6	900335	Druckfeder 16mm Spring for pressure adjustment Ressort
7	904088	Hangscheibe d=700mm Track disc d=700mm Coutres de dévers
8	903388	Radmutter mit Druckteller 18 x 1,5mm Assembly nut 18 x 1,5mm Ecrou de roue
9	904530	Hangscheibenschutz Cover for Track disc Protecteur de coutres de dévers
10	084233	Gegenplatte für Haltekonsole Plate Plaque
11	901728	Sechskantschraube M16 x 150mm Bolt M16 x 150mm Vis M16 x 150mm
12	901620	Mutter M16 DIN 980 Nut M16 Ecrou M16
13	084237	Haltekonsole für Hangscheibe Fixture for Track disc Support de coutres de dévers
14	901738	Sechskantschraube M20 x 150mm Bolt M20 x 150mm Vis M20 x 150mm
15	901622	Mutter M20 DIN 980 Nut M20 Ecrou M20
16	903092	Bolzen mit Drehsicherung 28 x 296 x 319mm Pin 28 x 296 x 319mm Axe à tête carrée 28 x 296 x 319mm
17	900984	Einspannbuchse 28/35/28 Bush 28/35/28 Bague ressort 28/35/28
18	901677	Tellerfeder D= 28,5 Washer Rondelle ressorts
19	901780	Schwerspannstift 8 x 50mm Roll pin 8 x 50mm Goupille creuse 8 x 50mm

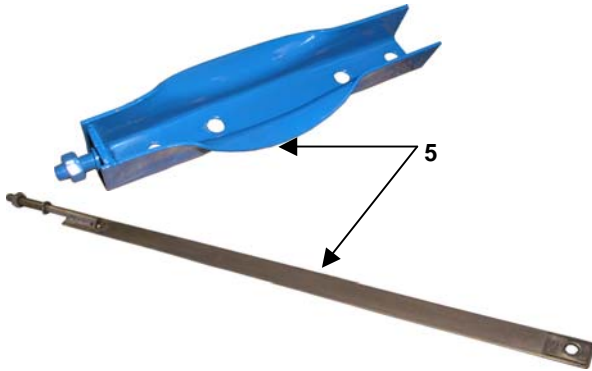
Pos. Art. Nr. Bezeichnung

- 1 902576 Anhängerbremsventil M22 x 1,5 mit Umschaltventil
Valve for brake M22 x 1,5
Valve de frein M22 x 1,5 avec clapet inverseur
- 2 901745 Sechskantschraube M 10 x 45mm
Bolt M10 x 45mm
Vis M 10 x 45 mm
- 3 901617 Mutter M10
Nut M10
Ecrou M10
- 4 901618 Mutter M12
Nut M12
Ecrou M12
- 5 901720 Sechskantschraube M12 x 90mm
Bolt M12 x 90mm
Vis M12 x 90 mm
- 6 080519 Bremsventilhalter mit Brücke
Plate for brake
Support de valves de freinage avec contre plaque
- 7 902570 Kupplungskopf rot "Vorrat" M22 x 1,5
Connection valve red "reserve" M22 x 1,5
Valve de connexion rouge "Réserve" M22 x 1,5
- 8 902572 Kupplungskopf gelb "Bremse" M22 x 1,5
Connection valve yellow "brake" M22 x 1,5
Valve de connexion jaune "Frein" M22 x 1,5
- 9 902594 Schlauchstutzen M22 x 1,5 SW27
Nozzle M22 x 1,5 SW27
Embout de tuyau M22 x 1,5 SW27
- 10 902604 Schlauchstutzen M16 x 1,5
Nozzle M16 x 1,5
Embout de tuyau M16 x 1,5
- 11 902596 Dichtring Messing für Gewinde M22 x 1,5
Packing ring (brass) M22 x 1,5
Joint bronze pour filetage M22 x 1,5
- 12 902590 Dichtring Messing f. Gewinde M16 x 1,5
Packing ring (brass) M16 x 1,5
Joint bronze pour filetage M16 x 1,5
- 13 902598 Dichtring Gummi für Gewinde M22 x 1,5
Rubber joint M22 x 1,5
Joint caoutchouc pour filetage M22 x 1,5
- 14 902588 Dichtring für Gummi f. Gewinde M16 x 1,5
Rubber joint M16 x 1,5
Joint caoutchouc pour filetage M16 x 1,5
- 15 902600 Schlauchschelle S25/15 mit Spannbackenzug
Clamp S25/15
Collier S25/15
- 16 902602 Bremserschlauch 13 x 6mm
Rubber tube f. brake 13 x 6mm
Tuyau de freinage pneumatique 13 x 6 mm
- 17 902574 Rohrleitungsluftfilter M22 x 1,5 mit Hakensprengring
Air filter M22 x 1,5
Filtre à air M22 x 1,5 avec bague à crochets





- Pos. Art. Nr. Bezeichnung**
- 1 902592 Hohlschraube M22 x 1,5 mit Prüfanschluss SW 27
Bolt M22 x 1,5 with connection SW 27
Vis creuse M22 x 1,5 avec testeur SW 27
 - 2 902578 Druckluftbehälter 10 bar 20l d= 206 x 660mm
Reservoir for compressed air
Réservoir à air 10 bars 20 l d= 206 x 660 mm
 - 3 902582 Entwässerungsventil mit Ring M22 x 1,5
Valve for draining M22 x 1,5
Valve de vidange d'eau avec bague M22 x 1,5



- 4 902586 Lehrkupplung für Kupplungskopf 2. Leitung
Connection for 2nd tube
Valve de dépression pour coupleur ligne 2

- 5 902580 Befestigung für Druckluftbehälter
Support for reservoir for compressed air
Support de réservoir à air

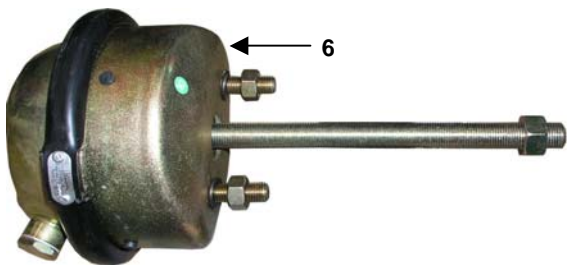
ohne Abbildung:

- 901538 Sechskantschraube M12 x 140mm
Bolt M12 x 140mm
Vis M12 x 140 mm

- 901634 Unterlegscheibe 13mm
Washer 13mm
Rondelle entretoise 13 mm

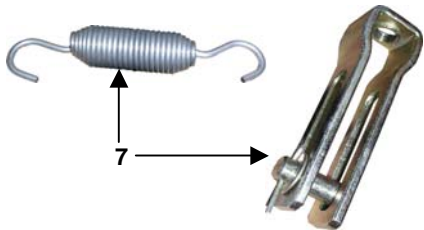
- 6 902584 Membranzylinder Typ 16
Membrane cylinder typ 16
Régulateur à membrane type 16

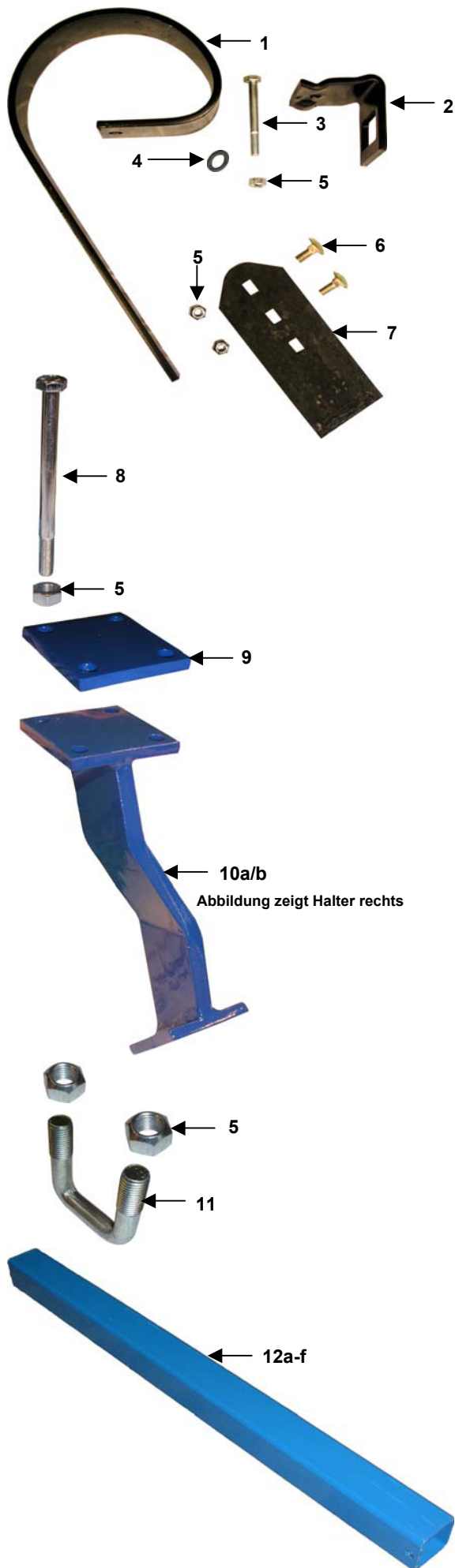
- 7 902568 Gabelkopf m. Langloch (m. Befestigung u Zugfeder)
Support with spring
Serre câble avec lumière et fixation ressort



- 8 903517 Lackfarbe (Sprühdose) 400ml blau
Gloss paint (spray) 400ml blue
Ripolin (bombe aérosol) 400ml bleu

- 9 903537 Lackfarbe 1000ml blau
Gloss paint 1000ml blue
Ripolin 1000ml bleu



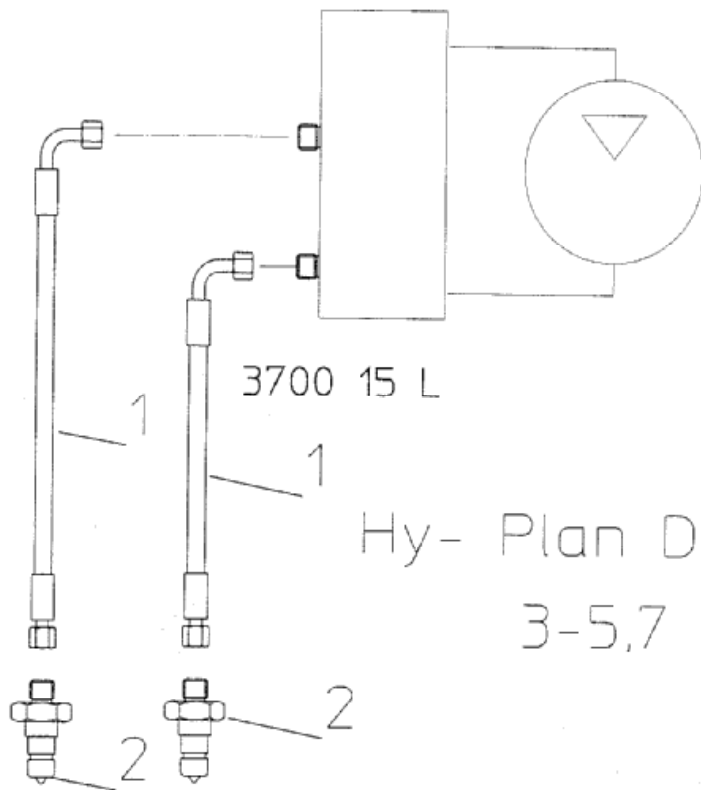


Pos.	Art. Nr.	Bezeichnung
1	903476	Schleppzinken zum Varioboard 80x10mm Levelling tine for Varioboard 80x10mm Dent traînée pour Varioboard 80x10mm
2	903472	Befestigungsplatte 110x10mm Plate for Varioboard 110x10mm Plaque pur Varioboard 110x10mm
3	901534	Sechskantschraube M12x110mm Bolt M12x110mm Vis M12x110mm
4	901634	Scheibe 13mm Washer 13mm Rondelle 13mm
5	901618	Mutter M12 Nut M12 Ecrou M12
6	901798	Flachrundschrabe M12x30mm Bolt M12x30mm Vis M12x30mm
7	905238	Walzenplatte 4x80x8mm Wear part Levelboard 4x80x8mm Plaque 4x80x8mm
8a	901540	Sechskantschraube M12x170mm Bolt M12x170mm Vis M12x170mm
8b	901542	Sechskantschraube M12x190mm Bolt M12x190mm Vis M12x190mm
9		Platte 100x90x12mm Plate 100x90x12mm Plaque 100x90x12mm
10a	633 218	Levelboardträger rechts Support Levelboard right Support Levelboard droit
10b	633 220	Levelboardträger links Support Levelboard left Support Levelboard gauche
11	900974	Bügelsschraube M12 x 61 x 87mm ohne Mutter U-Bolt M12 x 61 x 87mm Bride M12 x 61 x 87mm
12a	633 206	Levelboardrohr 9Zinken Tube for Levelboard 9 tines Tuyau Levelboard 9 parts
12b	633 208	Levelboardrohr 6Zinken Tube for Levelboard 6 tines Tuyau Levelboard 6 parts
12c	633 210	Levelboardrohr 4Zinken Tube for Levelboard 4 tines Tuyau Levelboard 4 parts
12d	633 212	Levelboardrohr 12Zinken Tube for Levelboard 12 tines Tuyau Levelboard 12 parts
12e	633 214	Levelboardrohr 5Zinken Tube for Levelboard 5 tines Tuyau Levelboard 5 parts
12f	633 216	Levelboardrohr 2Zinken Tube for Levelboard 2 tines Tuyau Levelboard 2 parts

Hydraulikplan Quadro 3,00m-5,70m Drillbox

Hydraulic plan Quadro 3,00m
Plan d'hydraulique Quadro 3,00m

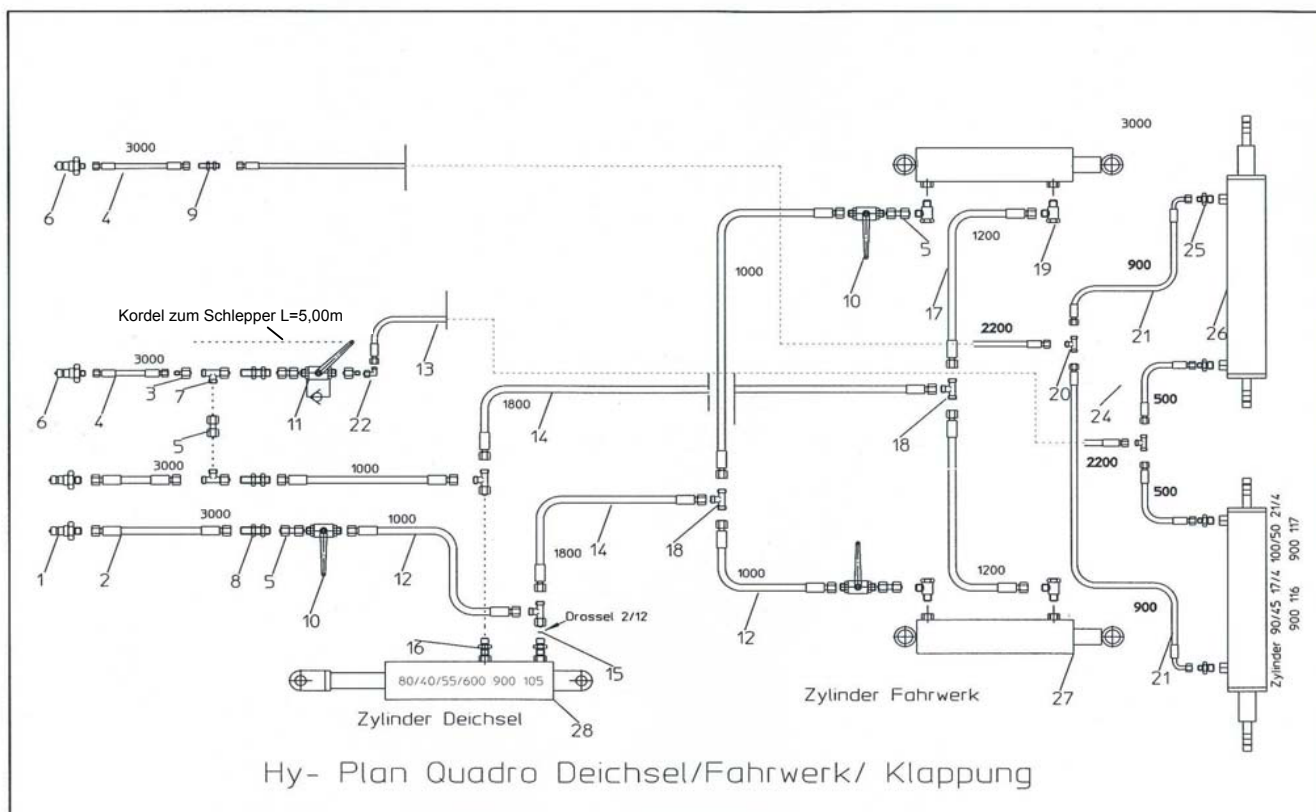
Pos.Nr.	Art.Nr.	Artikelbezeichnung	Abmessung	Description	Désignation
1	900 655	Schnellverschlußkupplung	BG 6 M22x1,5	Quick release coupling	Coupleur push - pull
2	900 508	Hy-Schlauch	3700 DKOL22x1,5/DKOL M22x1,5	Hose	Conduite flexible



Hydraulikplan Quadro 4,60m/5,70m

Hydraulic plan Quadro 4,60m/5,70m
Plan d'hydraulique Quadro 4,60m/5,70m

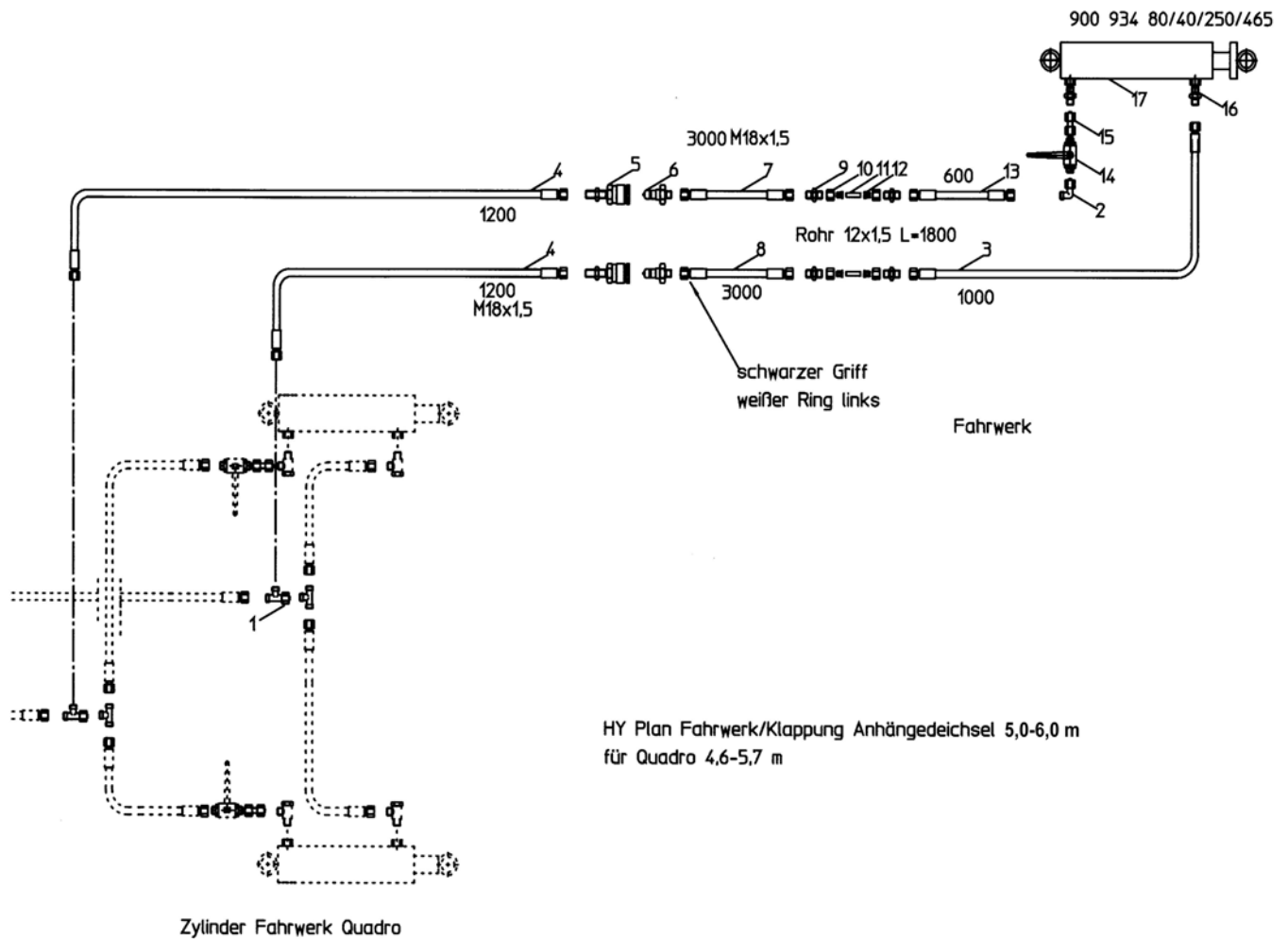
Pos.Nr.	Art.Nr.	Artikelbezeichnung	Abmessung	Description	Désignation
1	900 655	Schnellverschußkupplung	BG 3 M18x1,5	Quick release coupling	Coupleur push - pull
2	900 508	Hy-Schlauch	DN10-2SN L=3000 M18x1,5	Hose	Conduite flexible
3	900 578	Reduzierung	xKOR 12/8	Reduction	Réduction
4	900 544	Hy-Schlauch	DN6-1SN L=3000 M14x1,5	Hose	Conduite flexible
5	900 699	Doppelnippel	12L	Double nipple	Union
6	900 620	Schnellverschußkupplung	BG 3 M14x1,5	Quick release coupling	Coupleur push - pull
7	900 650	L-Stück	evL-12L vormontiert	L - Piece	Té renversé
8	900 656	Schottverschraubung	xSV-12L	Bulkhead fitting	Union traversée de cloison
9	900 608	Schottverschraubung	xSV-8L	Bulkhead fitting	Union traversée de cloison
10	900 669	Kugelhahn	12L M18x1,5	Ball valve	Robinet
11	903 155	Hubbegrenzer	12L		
12	900 504	Hy-Schlauch	DN10 L=1000 M18x1,5	Hose	Conduite flexible
13	900 540	Hy-Schlauch	DN6-2SC L=2200 M14x1,5	Hose	Conduite flexible
14	902 125	Hy-Schlauch	DN10 L=1800 M18x1,5	Hose	Conduite flexible
15	900 660	Drosselschreibe	D=12 d=2	Baffle	Etrangleur
16	900 678	Verschraubung	xGE-12L M18x1,5	Thread joint	Raccord union
17	900 510	Hy-Schlauch	DN10 L=1200 M18x1,5	Hose	Conduite flexible
18	900 654	T-Stück	xT 12L	T - Piece	Té
19	900 653	Schwenkverschraubung	12L M18x1,5	Swivel union	Banjo
20	900 586	T-Stück	xT-8L	T - Piece	Té
21	900 530	Hy-Schlauch	DN6-2SC L=900 90° M14x1,5	Hose	Conduite flexible
22	900 592	Winkelverschraubung	DN6 L=500 90° M14x1,5	Elbow	Coude
24	900 522	Hy-Schlauch	DN6-2SC L500 M14x1,5	Hose	Conduite flexible
25	900 566	Verschraubung	xGE-8L M18x1,5	Thread joint	Raccord union
26	900 116	Hy-Zylinder	90/45/500/800 zum Quadro 4,60 m	Hydraulic cylinder	Verin
26	900 117	Hy-Zylinder	100/50/500/800 zum Quadro 5,70 m	Hydraulic cylinder	Verin
27	904 922	Hy-Zylinder	80/40/350/565	Hydraulic cylinder	Verin
28	900 105	Hy-Zylinder	80/40/75/580	Hydraulic cylinder	Verin



Hydraulikplan Quadro Anhängewalze CWA

Hydraulic plan drawbar CWA
Plan d'hydraulique attelage CWA

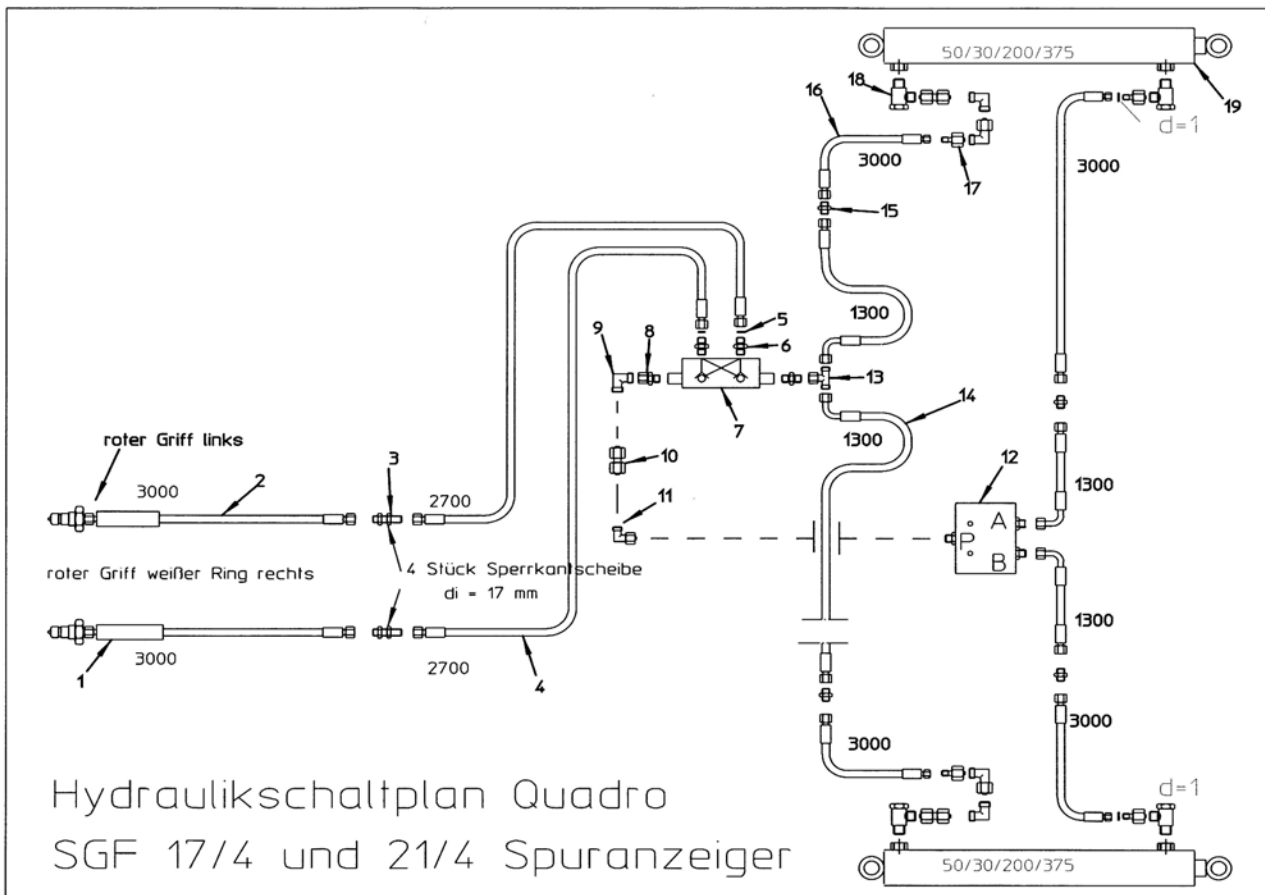
Pos.Nr.	Art.Nr.	Artikelbezeichnung	Abmessung	Description	Désignation
1	900 650	L-Stck	x evL 12L vorm.	L - Piece	Té renversé
2	900 651	Winkel	evW 12L vorm.	Elbow	Coude
3	900 504	Hy-Schlauch	DN10 1000 M18x1,5	Hose	Conduite flexible
4	900 510	Hy-Schlauch	DN10 1200 M18x1,5	Hose	Conduite flexible
5	900 657	Schnellverschlußkupplung	BG 3 M18x1,5 schott	Quick release coupling	Coupleur push - pull
6	900 655	Schnellverschlußstecker	BG 3 M18x1,5	Quick release plug	Coupleur rapide mâle
7	902 158	Hy-Schlauch	DN10-2SN 3000 M18x1,5 Scheibe	Hose	Conduite flexible
8	902 160	Hy-Schlauch	DN10-2SN 3000 M18x1,5 schwarz	Hose	Conduite flexible
9	900 503	Verschraubung	x G12L	Thread joint	Raccord union
10	900 695	Überwurfmutter	12L	Union nut	Ecrout
11	900 696	Schneidring	12L	Cutting ring	Bague coupante
12	900 556	Hy-Rohr	12x1,5	Hydraulic tube	Tuyau hydraulique
13	900 502	Hy-Schlauch	DN10-2SN 600 M18x1,5	Hose	Conduite flexible
14	900 669	Absperrhahn	12L M18x1,5	Ball valve	Robinet
15	900 699	Doppelnippel	12L	Double nipple	Union
16	900 566	Verschraubung	xGE 8L M18x1,5	Thread joint	Raccord union
17	900 934	Hydraulizylinder	80/40/250/465	Hydraulic cylinder	Verin



Hydraulikplan Quadro Spuranzeiger

Hydraulic plan Quadro tram liner
Plan d'hydraulique Quadro traceurs

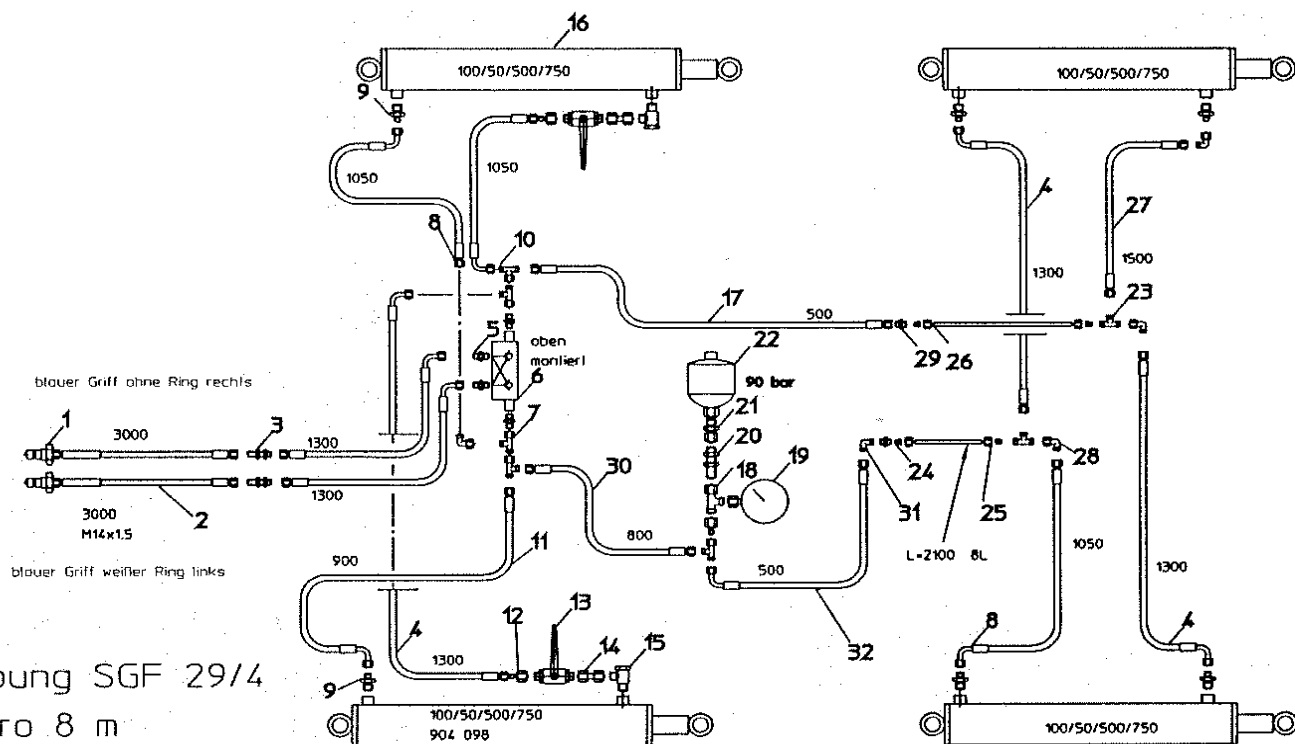
Pos.	Art-Nr.	Artikelbezeichnung	Abmessung	Description	Désignation
1	902142	Hy-Schlauch	DN6-2SC 3000 Griff rot, Scheibe, Stecker	Hose	Conduite flexible
2	902144	Hy-Schlauch	DN6-2SC 3000 Griff rot, Stecker	Hose	Conduite flexible
3	900608	Schottverschraubung	x SV 8L	Bulkhead fitting	Union traversée de cloison
	901628	Sperrkantscheibe	17mm	Washer	Rondelle
4	900542	Hy-Schlauch	DN6-2SC 2700 DKOL/DKOL M14x1,5	Hose	Conduite flexible
5	900664	Drosselscheibe	d=8, d=1	Baffle	Etrangleur
6	900568	Verschraubung	x GE 8L 1/4"	Thread joint	Raccord union
7	900616	Rückschlagventil	RDP 1/4"	Valve	Valve
8	900685	Verschraubung	evGE 12L 1/4" ED	Thread joint	Raccord union
9	902108	Winkel	x W 12L	Elbow	Coude
10	900699	Doppelnippel	12L M18x1,5	Double nipple	Union
11	900651	Winkel	evW 12L vorm.	Elbow	Coude
12	900630	Sequenzventil		Valve	Valve
13	900600	Verschraubung	x evT 8L vorm.	Thread joint	Raccord union
14	900531	Hy-Schlauch	DN6-2SC 1300 DKOL/DKOL M14x1,5 90°	Hose	Conduite flexible
15	900582	Verschraubung	x G 8L	Thread joint	Raccord union
16	900544	Hy-Schlauch	DN6-2SC 3000 DKOL/DKOL M14x1,5 90°	Hose	Conduite flexible
17	900578	Reduzierung	x KOR 12L/8L	Reduction	Réduction
18	900653	Winkelschwenkverschr.	12L M18x1,5	Elbow	Coude
19	900111	Hy-Zylinder	50/30/200/375 90°	Hydraulic cylinder	Verin



Hydraulikplan Quadro 8m Klappung

Hydraulik plan Quadro 8m folding
Plan d'hydraulique Quadro 8m rabattement

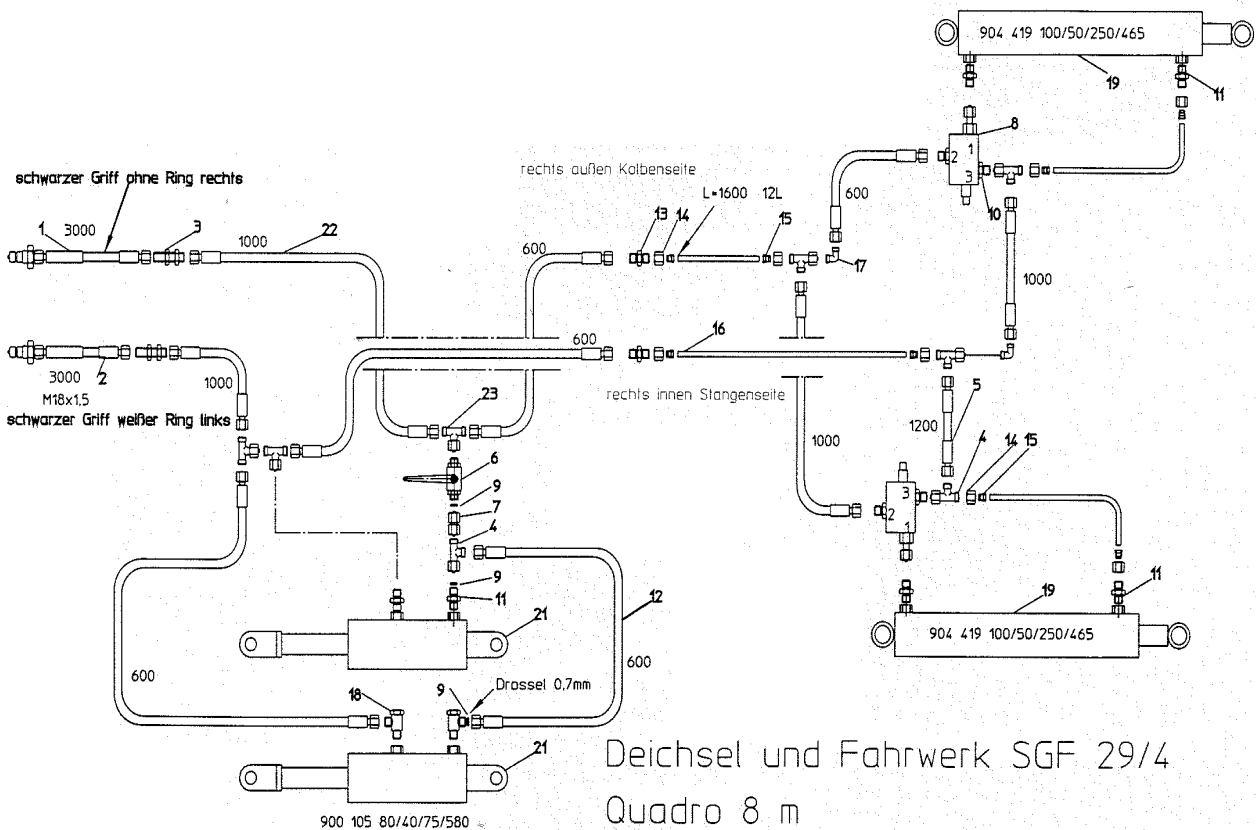
Pos	Art-Nr.	Art-Bezeichnung	Abmessung	Description	Désignation
1	902 140	Hy-Schlauch DN 6-2SC	3000 Griff blau M14x1,5	Hose	Conduite flexible
2	902 138	Hy-Schlauch DN 6-2SC	3000 Griff blau, Scheibe M14x1,5	Hose	Conduite flexible
3	900 608	Schottverschraubung	x SV 8L	Bulkhead fitting	Union traversée de cloison
4	900 531	Hy-Schlauch DN 6-2SC	1300 DKOL/DKOL M14x1,5 90°	Hose	Conduite flexible
5	900 568	Verschraubung	x GE-8L 1/4"	Thread joint	Raccord union
6	900 616	Rückschlagventil	1/4" PDP 06/05-G	Valve	Valve
7	900 604	L-Stück	evL 8L vormontiert	L - Piece	Té renversé
8	900 532	Hy-Schlauch DN 6-2SC	1050 DKOL/DKOL M14x1,5 90°	Hose	Conduite flexible
9	900 566	Verschraubung	x GE 8L M18x1,5	Thread joint	Raccord union
10	900 600	T-Stück	xevT 8L vorm.	T - Piece	Té
11	900 530	Hy-Schlauch DN 6-2SC	900 DKOL/DKOL M14x1,5 90°	Hose	Conduite flexible
12	900 578	Reduzierung	KOR 12/8L	Reduction	Réduction
13	900 669	Absperrhahn	12 L M18x1,5 vz	Ball valve	Robinet
14	900 699	Doppelnippel	12L	Double nipple	Union
15	900 653	Winkelschwenkversch.	12L M18x1,5	Elbow	Coude
16	904 098	Hy-Zylinder	100/50/500/750	Hydraulic cylinder	Verin
17	900 522	Hy-Schlauch DN6-2SC	500 DKOL/DKOL M14x1,5	Hose	Conduite flexible
18	900 650	L-Stück	evL 12L vormontiert	L - Piece	Té renversé
19	900 619	Manometer	0-250bar mit Versch. 12L	Manoscope	Manomètre
20	900 656	Schottverschraubung	x SV 12L	Bulkhead fitting	Union traversée de cloison
21	900 678	Verschraubung	x GE 12L M18x1,5	Thread joint	Raccord union
22	900 675	Druckspeicher	90 bar	Accumulator	
23	900 586	T-Stck	xT 8L	T - Piece	Té
24	900 560	Schneidringe	8L	Compression ring	Coupante
25	900 562	Überwurfmutter	8L	Union nut	Ecrout
26	900 554	Hy-Rohr	8x1,0	Hydraulic tube	Tuyau hydraulique
27	900 536	Hy-Schlauch DN6-2SC	1500 DKOL/DKOL M14x1,5	Hose	Conduite flexible
28	900 592	Winkel	evW 8L vormontiert	Elbow	Coude
29	900 582	Verschraubung	x G 8L	Thread joint	Raccord union
30	900 529	Hy-Schlauch DN6-2SC	800 DKOL/DKOL M14x1,5	Hose	Conduite flexible
31	902 107	Winkel	xW8L	Elbow	Coude
32	900 524	Hy-Schlauch DN6-2SC	500 DKOL/DKOL M14x1,5 90°	Hose	Conduite flexible



Hydraulikplan Quadro 8m Deichsel / Fahrwerk

Hydraulik plan Quadro 8m
Plan d'hydraulique Quadro 8m

Pos.	Art-Nr.	Art-Bezeichnung	Abmessung	Description	Désignation
1	902 160	Hy-Schlauch DN10-2SN	3000 Griff schwarz M18x1,5	Hose	Conduite flexible
2	902 158	Hy-Schlauch DN10-2SN	3000 Griff schwarz, Scheibe	Hose	Conduite flexible
3	900 656	Schottverschraubung	x SV 12L	Bulkhead fitting	Union traversée de cloison
4	900 650	L-Stück	xevL 12L vorm.	L-Piece	Té renversé
5	900 510	Hy-Schlauch DN10-2SN	1200 DKOL/DKOL M18x1,5	Hose	Conduite flexible
6	900 669	Absperrhahn	12L M18x1,5	Ball valve	Robinet
7	900 699	Doppelnippel	12L	Double nippel	Grive
8	903 156	Senkbremseventil	m.2x Verschraubung	Brake valve	
9	900 662	Drosselscheibe	D=12, d=0,7	Baffle	Etrangleur
10	900 674	Verschraubung	x GE 12L 1/4"	Thread joint	Raccord union
11	900 678	Verschraubung	x GE 12L M18x1,5	Thread joint	Raccord union
12	900 502	Hy-Schlauch DN10-2SN	600 DKOL/DKOL M18x1,5	Hose	Conduite flexible
13	900 503	Verschraubung	x G 12L	Thread joint	Raccord union
14	900 695	Überwurfmutter	12L	Union nut	Raccord union
15	900 696	Schneidringe	12L	Cutting ring	Bague coupante
16	900 556	Hy-Rohr /m	12x1,5	Hydraulik tube	Tuyau hydraulique
17	902 108	Winkel	x W12L	Angle	Angle
18	900 653	Winkelschwenkversch.	12L M18x1,5	Elbow	Coude
19	904 419	Hy-Zylinder	100/50/250/465	Hydraulic cylinder	Hydraulique cylinder
21	900 105	Hy-Zylinder	80/40/75/580	Hydraulic cylinder	Hydraulique cylinder
22	900 504	Hy-Schlauch DN10-2SN	1000 DKOL/DKOL M18x1,5	Hose	Conduite flexible
23	900 652	T-Stück	xevT 12L vorm.	T-Piece	Té

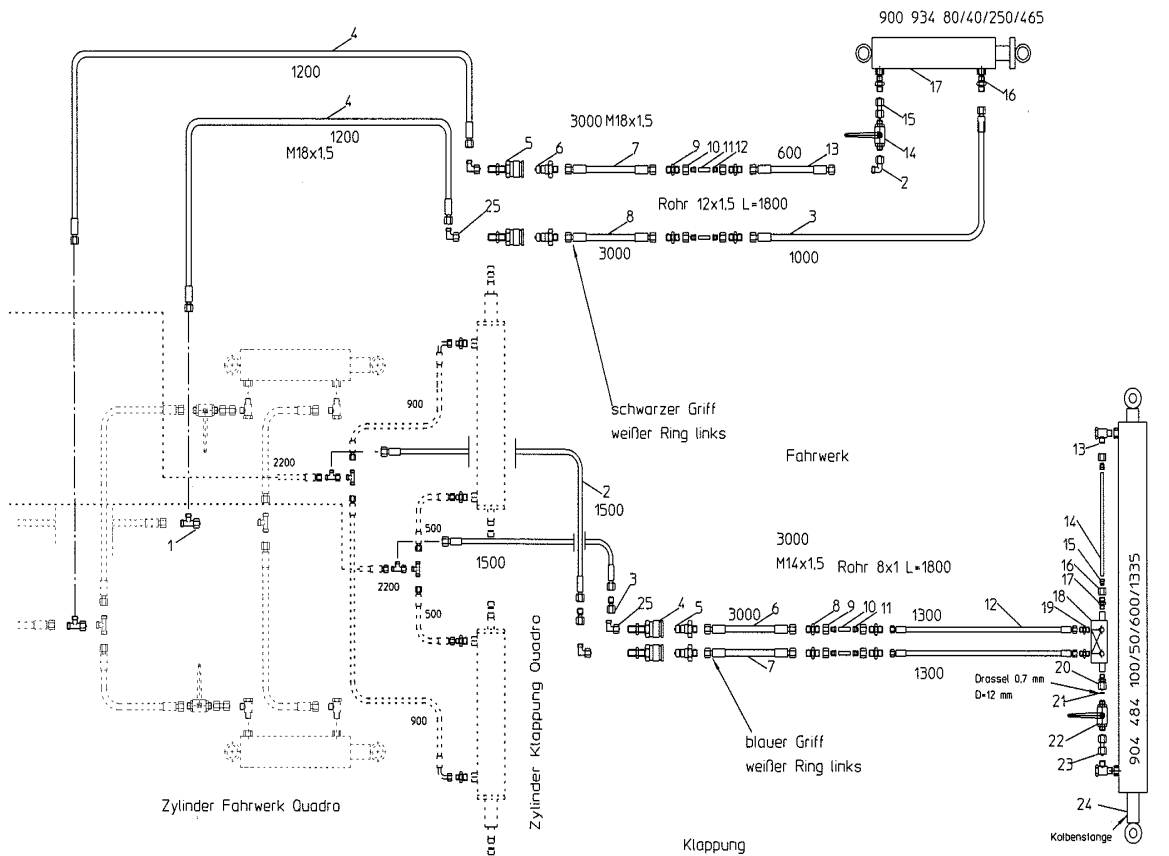


Hydraulikplan Quadro 4,20m-5,20m CWA Walze Klappung

Hydraulik plan Quadro 4,20m-5,20m CWA

Plan d'hydraulique 4,20m-5,20m CWA

Pos.	Art-Nr.	Art-Bezeichnung	Abmessung	Description	Désignation
1	900 600	L-Stück	x evL 8L vorm.	L-Piece	Té renversé
2	900 536	Hy-Schlauch DN6-2SC	1500 M14x1,5	Hose	Conduite flexible
3	900 578	Reduzierung	Kor 12/8L	Reduction	Réduction
4	900 657	Zylinderverschraubung	BG3 M18x1,5 schott	Quick release coupling	Coupleur push - pull
5	900 620	Schnellverschußstecker	BG3 M14x1,5	Quick release plug	Coupleur rapide mâle
6	902 140	Hy-Schlauch DN6-2SC blau	3000 M14x1,5 Stecker	Hose	Conduite flexible
7	902 138	Hy-Schlauch DN6-2SC blau	3000 M14x1,5 Scheibe	Hose	Conduite flexible
8	900 582	Verschraubung gerade	x G8L	Thread joint	Raccord union
9	900 562	Überwurfmutter	8L M14x1,5	Union nut	Raccord union
10	900 554	Hy-Rohr/m	8x1,0	Hydraulic tube	Tuyau hydraulique
11	900 560	Schneidring	8L	Cutting ring	Bague coupante
12	900 531	Hy-Schlauch DN6-2SC	1300 M14x1,5 90°	Hose	Conduite flexible
13	900 653	Winkelschwenkverschraubung	12L M18x1,5	swivel union	
14	900 556	Hy-Rohr/m	M12x1,5	Hydraulic tube	Tuyau hydraulique
15	900 696	Schneidring	12L	Cutting ring	Bague coupante
16	900 695	Überwurfmutter	12L	Union nut	Raccord union
17	900 674	Zylinderverschraubung	x GE12L 1/4"	Thread joint	Raccord union
18	900 616	Rückschlagventil	RDP 1/4" 06/05-G	Valve	Valve
19	900 568	Zylinderverschraubung	x GE 8L 1/4"	Thread joint	Raccord union
20	900 685	Einschraubstützen gerade	evGE 12L 1/4" ED		
21	900 664	Drosselscheibe	D=12, d=6mm	Baffle	Etrangleur
22	900 669	Absperrhahn	12L 18x1,5	Ball valve	Robinet
23	900 699	Doppelnippel	12L 18x1,5	Double nippel	Grive
25	900 651	Winkel	evW 12L vorm.	Angle	Angle
24	904 482	Hy-Zylinder	80/50/600/1135	Hydraulic cylinder	Hydraulique cylinder

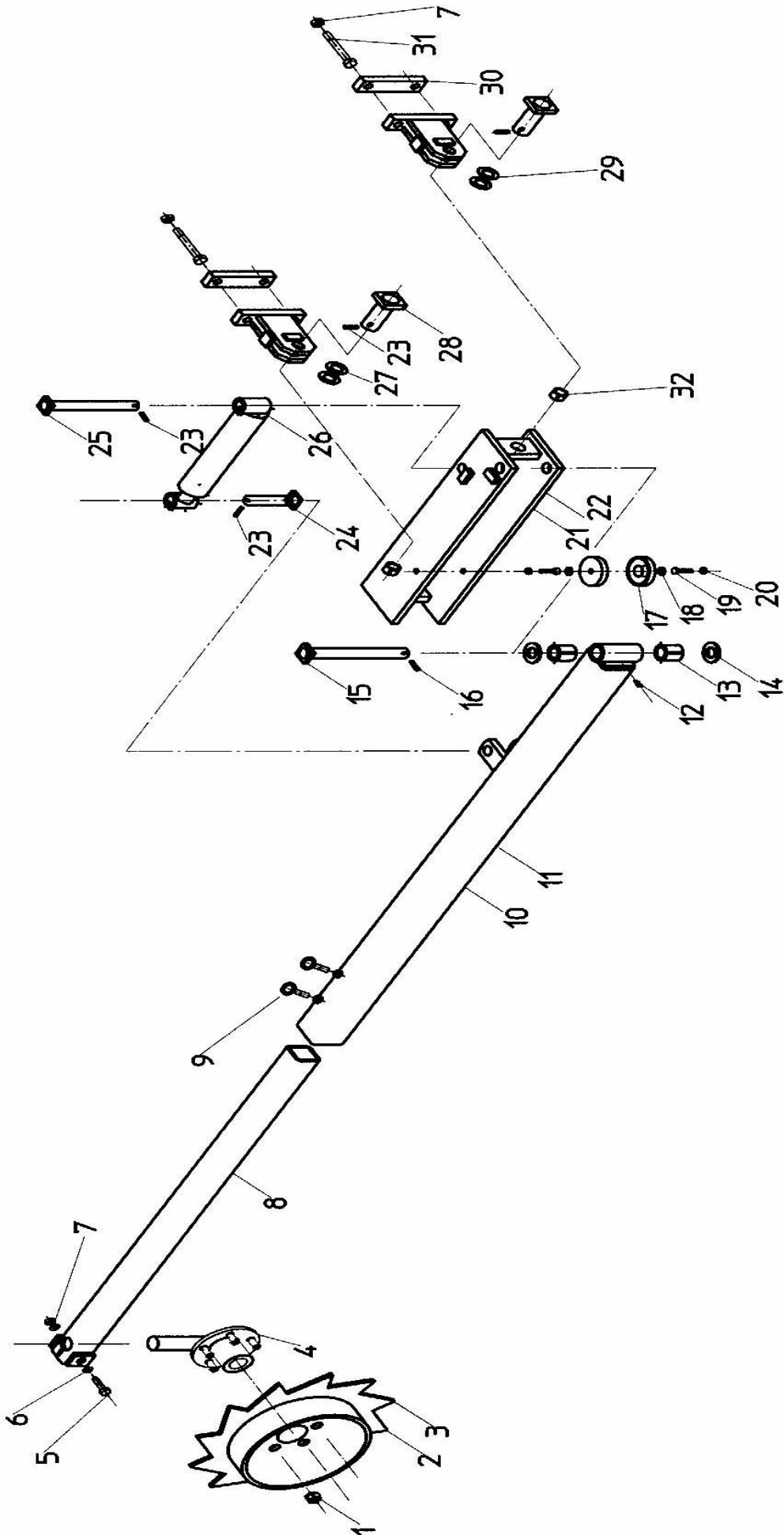


HY Plan Fahrwerk/Klappung CWA 6 m
für Quadro 5,7 m

Kolbenstange in Fahrtrichtung links

Spuranzeiger

Tram liner
Traceur



Spuranzeiger

Tram liner

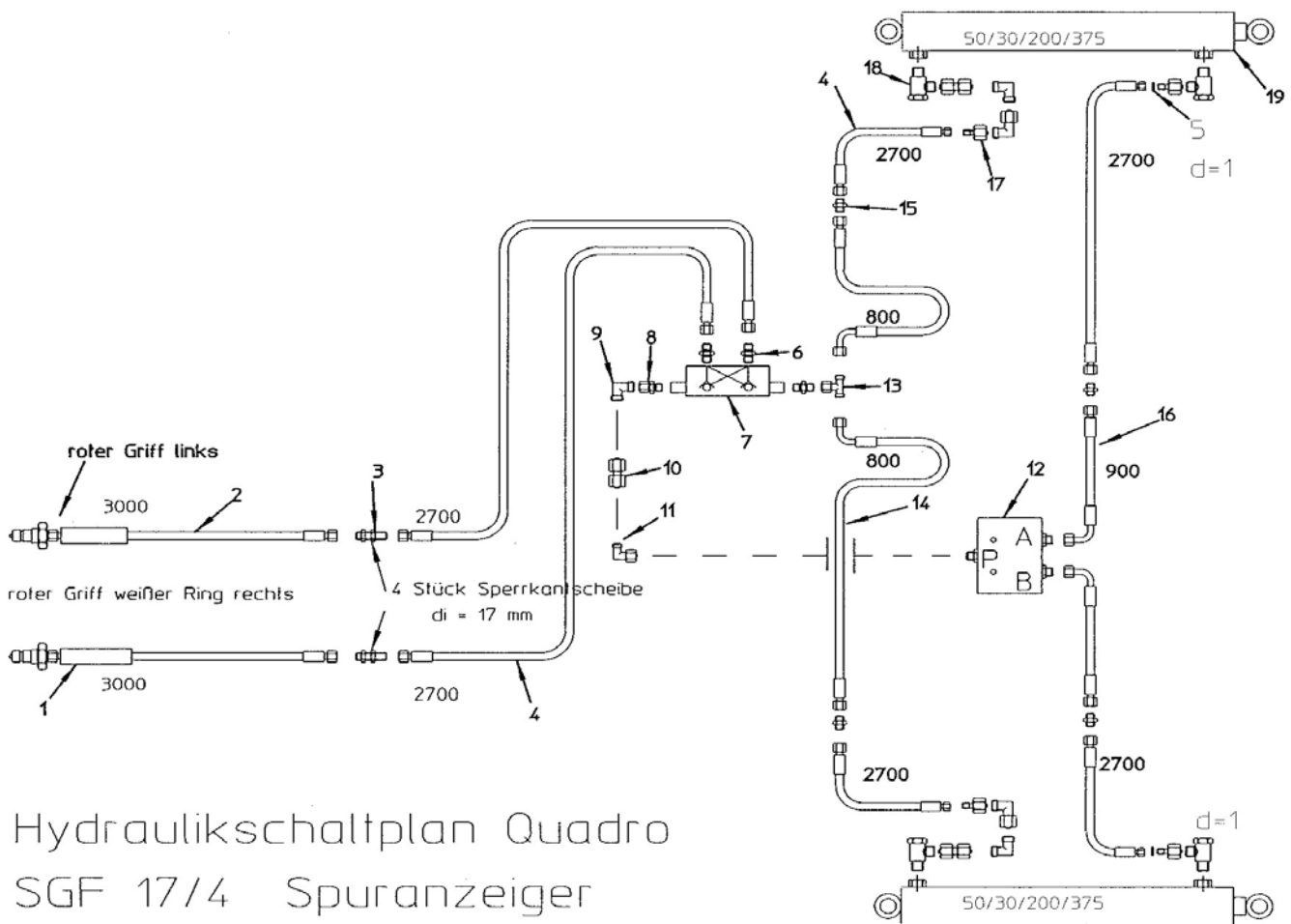
Traceur

Pos.Nr.	Art.Nr.	Artikelbezeichnung	Pos.Nr.	Art.Nr.	Artikelbezeichnung
1	900 377	Radmutter M14x1,5mm	17	904 016	Auflagescheibe
1	900 377	Nut M14 x 1,5mm	17	904 016	Washer
1	900 377	Ecrou de roue M14 x 1,5mm	17	904 016	Rondelle
2	631 600	Zahnscheibe links	18	901 758	U-Scheibe 10,5 mm
2	631 600	Disc with tooth profile left	18	901 758	Washer
2	631 600	Disque cranté gauche	18	901 758	Rondelle
3	631 604	Zahnscheibe rechts	19	901 743	Sechskantschraube M10x40mm
3	631 604	Disc with tooth profile right	19	901 743	Bolt M10 x 40mm
3	631 604	Disque cranté droite	19	901 743	Vis M10 x 40mm
4	631 610	Achsstummel für Zahnscheibe	20	901 617	Sechskantmutter M10
4	631 610	Stub axl assembly	20	901 617	Nut M10
4	631 610	Essieu	20	901 617	Ecrou M10
5	901 554	Sechskantschraube M16x100mm	21	080 926	Spuranzeigerkonsole rechts
5	901 554	Bolt M16 x 100mm	21	080 926	Support for tram liner right
5	901 554	Vis M16 x 100mm	21	080 926	Support de trasseur droite
6	901 628	Sperrkantscheibe 16 mm	22	080 924	Spuranzeigerkonsole links
6	901 628	Locking washes	22	080 924	Support for tram liner left
6	901 628	Rondelle	22	080 924	Support de trasseur gauche
7	901 620	Sechskantmutter M16	23	901 778	Spannstift 8x40mm
7	901 620	Nut M16	23	901 778	Roll pin 8 x 40mm
7	901 620	Ecrou M16	23	901 778	Goupille creuse 8 x 40mm
8	631 660	Einschubrohr 60x60mm Spuranzeiger AT 600	24	903 074	Bolzen D=25x81x106mm
8	631 660	Tube 60 x 60mm tram liner AT 600	24	903 074	Pin D=25 x 81x106mm
8	631 660	Tuyau 60 x 60mm trasseur AT600	24	903 074	Broche D=25 x 81x106mm
8	087 370	Einschubrohr 60x60mm Spuranzeiger Ultima	25	903 161	Bolzen D=25x151x176mm
8	087 370	Tube 60 x 60mm tram liner Ultima 6,00m	25	903 161	Pin D=25 x 151x176mm
8	087 370	Tuyau 60 x 60mm trasseur Ultima 6,00m	25	903 161	Broche D=25 x 151x176mm
9	900 222	Ringschraube M16x70mm	26	900 111	HY Zylinder 50/30/200/375
9	900 222	Bolt M16 x 70mm	26	900 111	Hydraulic cylinder 50/30/200/375
9	900 222	Vis M16 x 70mm	26	900 111	Verin 50/30/200/375
10	080 922	Spuranzeigerarm rechts	27	901 674	Tellerfeder 25 mm
10	080 922	Arm for tram liner right	27	901 674	Bevelle washer 25mm
10	080 922	Bras de trasseur droit	27	901 674	Rondelle ressorts 25mm
11	080 920	Spuranzeigerarm links	28	903 053	Bolzen D=25x57x87mm
11	080 920	Arm for tram liner left	28	903 053	Pin D=25 x 57x87mm
11	080 920	Bras de trasseur gauche	28	903 053	Broche D=25 x 57x87mm
12	506 435	Schmiernippel	29	080 928	Spuranzeigeraufnahme
12	506 435	Grease nippel	29	080 928	
12	506 435	Graisser	29	080 928	
13	900 984	Einspannbuchse 28/35/28	30	630 400	Brücke 40x20x157mm
13	900 984	Bush 28/35/28	30	630 400	Plate 40x20x157mm
13	900 984	Bague ressort 28/35/28	30	630 400	Plaque 40x20x157mm
14	901 677	Tellerfeder 28 mm	31	901 728	Sechskantschraube M16x150mm
14	901 677	Bevelle washer	31	901 728	Bolt M16 x 150mm
14	901 677	Rondelle ressorts	31	901 728	Vis M16 x 150mm
15	903 086	Bolzen D=28x150x175mm	32	900 193	Einspannbuchse 25/30/20
15	903 086	Pin D=28 x 150x175mm	32	900 193	Bush 25/30/20
15	903 086	Broche D=28x 150x175mm	32	900 193	Bague ressort 25/30/20
16	901 780	Spannstift 8x50			
16	901 780	Roll pin			
16	901 780	Goupille creuse			

Hydraulikplan Quadro 8m Klappung

Hydraulik plan Quadro 8m folding
Plan d'hydraulique Quadro 8m rabattement

Pos	Art-Nr.	Art-Bezeichnung	Abmessung	Description	Désignation
1	902142	Hy-Schlauch DN 6-2SC	3000 Griff rot, Scheibe, Stecker	Hose	Conduite flexible
2	902144	Hy-Schlauch DN 6-2SC	3000 Griff rot, Stecker	Hose	Conduite flexible
3	900 608	Schottverschraubung	x SV 8L	Bulkhead fitting	Union traversée de cloison
	901628	Sperrkantscheibe	17mm	Washer	Rondelle
4	900542	Hy-Schlauch DN 6-2SC	2700D KOL/DKOL M14x1,5	Hose	Conduite flexible
5	900664	Drosselscheibe	D=8, d=1		
6	900 568	Verschraubung	x GE-8L 1/4"	Thread joint	Raccord union
7	900 616	Rückschlagventil	1/4" PDP 06/05-G	Valve	Valve
8	900685	Verschraubung	evGE 12L 1/4" ED	Thread joint	Raccord union
9	902108	Winkel	xW 12L	Elbow	Coude
10	900 699	Doppelnippel	12L	Double nipple	Union
11	900651	Winkel	evW 12L vormontiert	Elbow	Coude
12	900630	Sequenzventil		Valve	Valve
13	900 600	T-Stück	xevT 8L vorm.	T - Piece	Té
14	900528	Hy-Schlauch DN 6-2SC	800 DKOL/DKOL M14x1,5 90°	Hose	Conduite flexible
15	900 582	Verschraubung	x G 8L	Thread joint	Raccord union
16	900 530	Hy-Schlauch DN 6-2SC	900 DKOL/DKOL M14x1,5 90°	Hose	Conduite flexible
17	900 578	Reduzierung	KOR 12/8L	Reduction	Réduction
18	900 653	Winkelschwenkversch.	12L M18x1,5	Elbow	Coude
19	900111	Hy-Zylinder	50/30/200/375/ 90°	Hydraulic cylinder	Verin





GmbH & Co. KG

Lindenstr. 11-13

33415 Verl

Tel.: +49 5246 9608 0

Fax: +49 5246 9608 21

e-mail: info@koeckerling.de

Internet: www.koeckerling.de



Zone Industrielle des Vaux

F 61500 Essay

Tél.: 02 33 27 69 16

Fax: 02 33 29 43 19

e-mail: info.france@koeckerling.com

Internet: www.koeckerling.com

