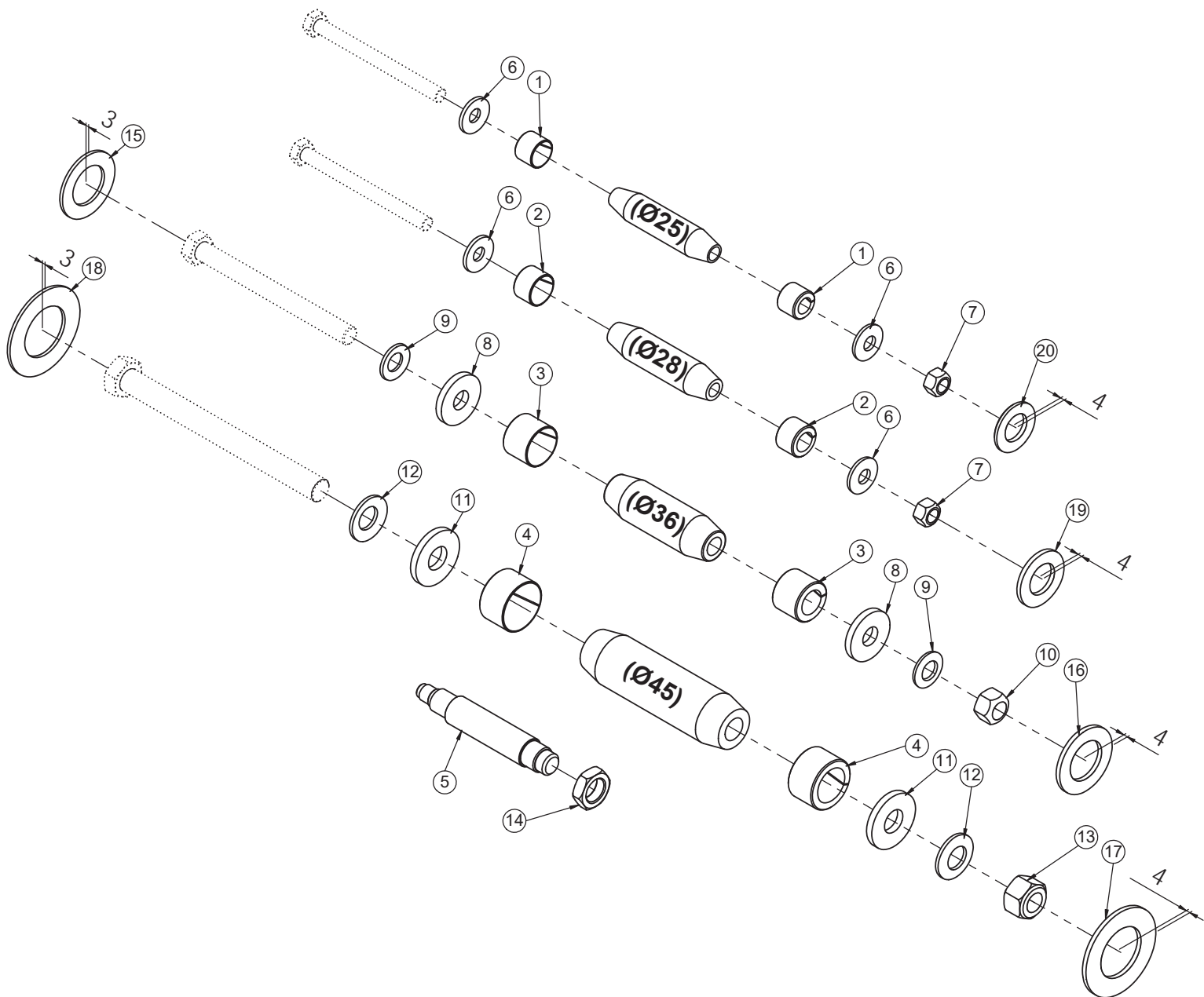




Ersatzteilliste
Parts book
Pièces de rechange



**Muttern, Sperrkantscheiben & Spannhülsen für Lockpin /
Nuts, washers & spring bushes for Lockpin /
Écrous, rondelles & bagues de serrage pour Lockpin**

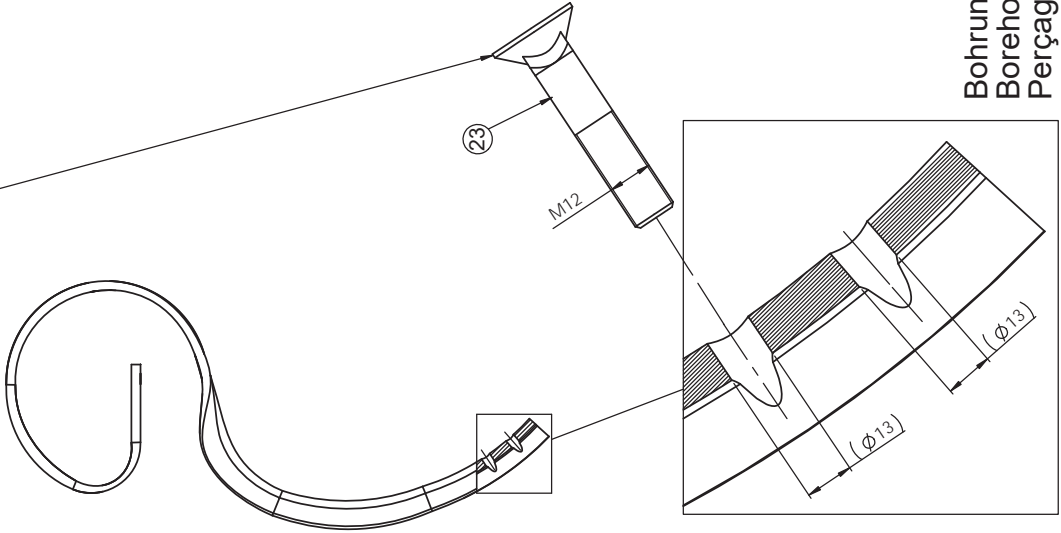
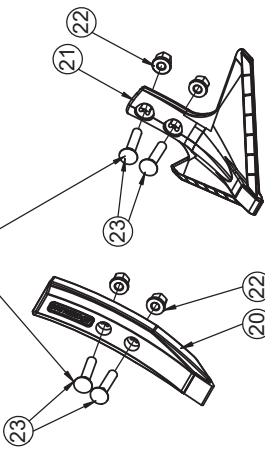


Pos.	Art.Nr.	Artikelbezeichnung	Zusatzbezeichnung	Description	Désignation
1	906 196	Spannhülse	25/19	Spring bush	Bague de serrage
2	906 206	Spannhülse	28/19	Spring bush	Bague de serrage
3	906 208	Spannhülse	36/12-20	spring bush	Bague de serrage
4	910 800	Spannhülse	45/27	spring bush	Bague de serrage
5	906 300	Lockpin-Demontagedorn	M22	Lockpin disassembling tool	chasse-Lockpin
6	902 628	Sperrkantscheibe (VT)	12mm zk verstärkt Form B	Washer	Rondelle
7	901 618	Mutter	M12 10.0 zk	Nut	Écrou
8	901 821	Scheibe gehärtet	17x45x6mm zk	Washer	Rondelle
9	901 628	Sperrkantscheibe	16mm zk	Washer	Rondelle
10	901 620	Mutter	M16 10.0 zk	Nut	Écrou
11	910 802	Scheibe gehärtet	21x50x6mm zk	Washer	Rondelle
12	901 630	Sperrkantscheibe	20mm	Washer	Rondelle
13	901 622	Mutter	M20 10.0 zk	Nut	Écrou
14	901 478	Mutter	M22x1.5 DIN 936	Nut	Écrou
15	906 540	U-Scheibe gehärtet	60x36x3	Washer	Rondelle
16	904 588	U-Scheibe gehärtet	60x36x4	Washer	Rondelle
17	915 786	U-Scheibe d=46	4	Washer	Rondelle
18	915 784	U-Scheibe	46mm t=3mm	Washer	Rondelle
19	901 639	U-Scheibe	28mm	Washer	Rondelle
20	901 638	U-Scheibe	25mm vz	Ladder	Echelle

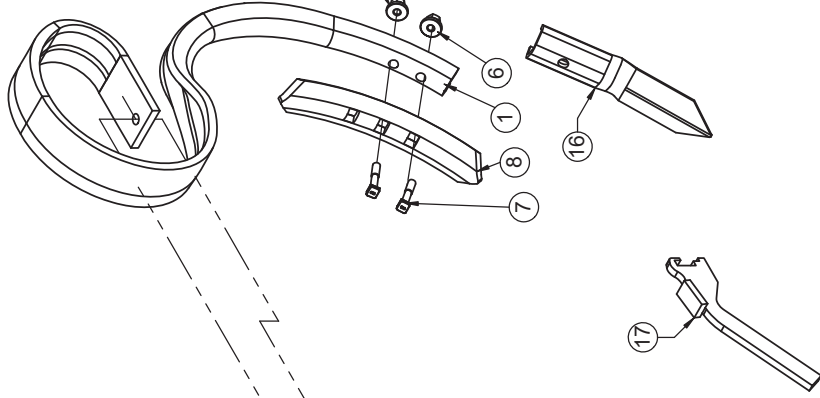
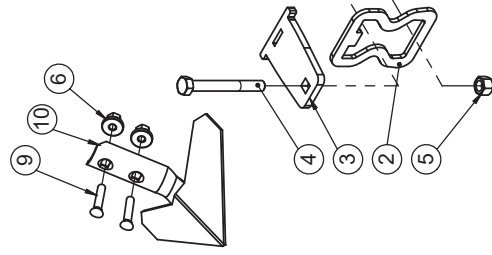
Inhaltsverzeichnis / Content / Contenu

Zinkenelement	Tine	Tige	5
Deichsel	Drawbar	Flèche	9
Deichsel mit Flanschplatte	Drawbar with flange	Flèche avec flasque	11
Anhängung KAT III	Drawbar Kat III	Attelage Kat III	13
Anhängung KAT IV	Drawbar Kat IV	Attelage Kat IV	15
Sonder-Anhängung	Special drawbar	Flèche spéciale	17
Rahmen	Frame	Châssis	19
Hauptrahmen	Centre frame	Châssis au centre	21
Seitenteil innen	Inner side frame	Châssis au côté intérieur	23
Seitenteil außen	Outer side frame	Châssis au côté extérieur	25
Absteckplatte	Adjustment plate	Plaque de réglage	27
Fahrwerk	Undercarriage	Châssis	29
Fahrwerk ab 2018	Undercarriage (since 2018)	Châssis (depuis 2018)	31
Bremse 10-Loch-Achse	Brake	Frein	33
Stützrad	Depth wheel	Roue de profondeur	35
Stützrad (Achse)	Depth wheel (axle)	Roue de profondeur (axe)	37
Spurlockerer	Track looser	Piste looser	39
Levelboard Mitte 06/2019→	Levelboard mid 06/2019→	Levelboard au milieu 06/2019→	41
Levelboard innen 06/2019→	Levelboard, inner side 06/2019→	Levelboard, intérieur 06/2019→	43
Levelboard außen 06/2019→	Levelboard, outer side 06/2019→	Levelboard, extérieur 06/2019→	45
Levelboard 935	Levelboard 935	Levelboard 935	47
Levelboard Mitte →05/2019	Levelboard mid →05/2019	Levelboard au milieu →05/2019	49
Levelboard innen→05/2019	Levelboard, inner side →05/2019	Levelboard, intérieur →05/2019	51
Levelboard außen →05/2019	Levelboard, outer side →05/2019	Levelboard, extérieur →05/2019	53
Walzenlager	Bearing	Roulement	55
DSTS Walze Mitte (334mm)	DSTS roller mid (334mm)	DSTS rouleau au milieu (334mm)	57
DSTS Walze innen links, rechts	DSTS roller, inner side, left, right	DSTS rouleau, intérieur, à gauche, à droite	59
DSTS Walze außen links, rechts	DSTS roller, outer side, left, right	DSTS rouleau, extérieur, à gauche, à droite	61
DSTS Walze Mitte (222mm)	DSTS roller mid (222mm)	DSTS rouleau au milieu (222mm)	63
DSTS Walze innen links, rechts	DSTS roller, inner side, left, right	DSTS rouleau, intérieur, à gauche, à droite	65
DSTS Walze außen links, rechts	DSTS roller, outer side, left, right	DSTS rouleau, extérieur, à gauche, à droite	67
Striegelhalter DSTS	Seedbed tine, Bracket DSTS	Peigne, Support DSTS	69
Nachstriegel DSTS Mitte	Seedbed tine DSTS mid	Peigne DSTS au milieu	71
Nachstriegel DSTS innen	Seedbed tine DSTS, inner side	Peigne DSTS, intérieur	73
Nachstriegel DSTS außen	Seedbed tine DSTS, outer side	Peigne DSTS, extérieur	75
Beleuchtungshalter	Lighting bracket	Support d' éclairage	77
Beleuchtung (ab 02/2022)	Lightning (from 02/2022)	Éclairage (à partir de 02/2022)	79
Beleuchtung (bis 01/2022)	Lightning (until 01/2022)	Éclairage (jusqu' a`01/2022)	83
Beleuchtungskabelsatz	Lighting cables	Vâbles d'éclairage	87
Druckluftbremse	Brake	Frein	89
Bremse (Frankreich)	Brake (France)	Frein (France)	99
Abstreifer (334mm)	Scraper (334mm)	Racleur (334mm)	101
Abstreifer (222mm)	Scraper (222mm)	Racleur (222mm)	107
Hydraulikpläne:	Hydraulic plans:	Plans hydrauliques :	
Außenklappung	Folding, outer side	Rabattement à l'extérieur	113
Klappung, Walze, Fahrwerk	Folding, roller, undercarriage	Rabattement, rouleau, châssis	115
Levelboard 06/2019→	Levelboard 06/2019→	Levelboard 06/2019→	117
Levelboard (935) 06/2019→	Levelboard (935) 06/2019→	Levelboard (935) 06/2019→	119
Schleppe →05/2019	Drag →05/2019	Rabattement →05/2019	121
Spurlockerer	Track looser	Piste looser	123
Hydraulische Bremse	Hydraulic brake	Frein hydraulique	125
Dichtsätze Hydraulikzylinder	Seal for hydraulic cylinder	Pochette de joints pour vérin hydraulique	126
Lasthalteventil	Counter balance valve	Valve d' équilibrage	127

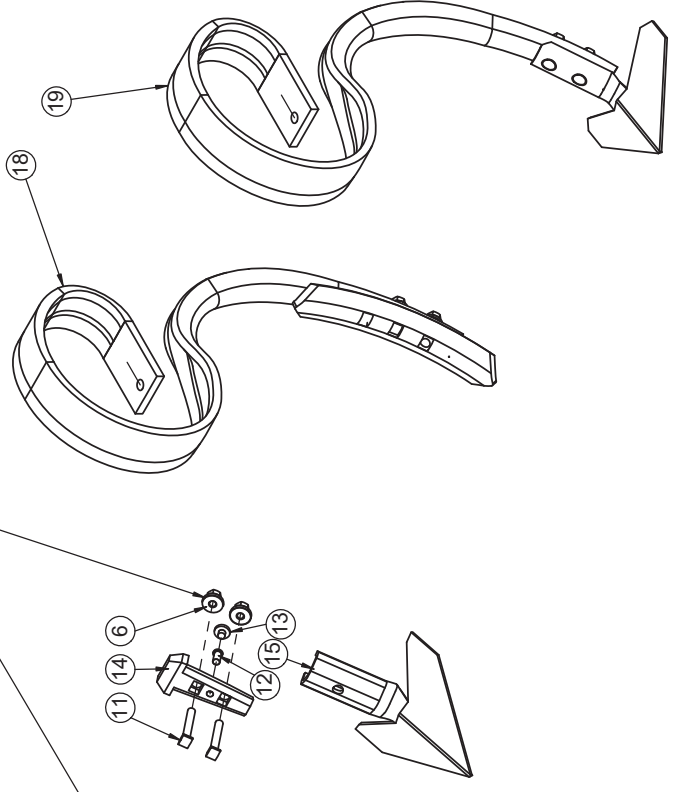
Anzugsmoment Scharschrauben M12: 100 Nm
 Tightening torque
 Couple de rotation



Bohrung Ø 13mm
 Borehole Ø13mm
 Perçage Ø13mm



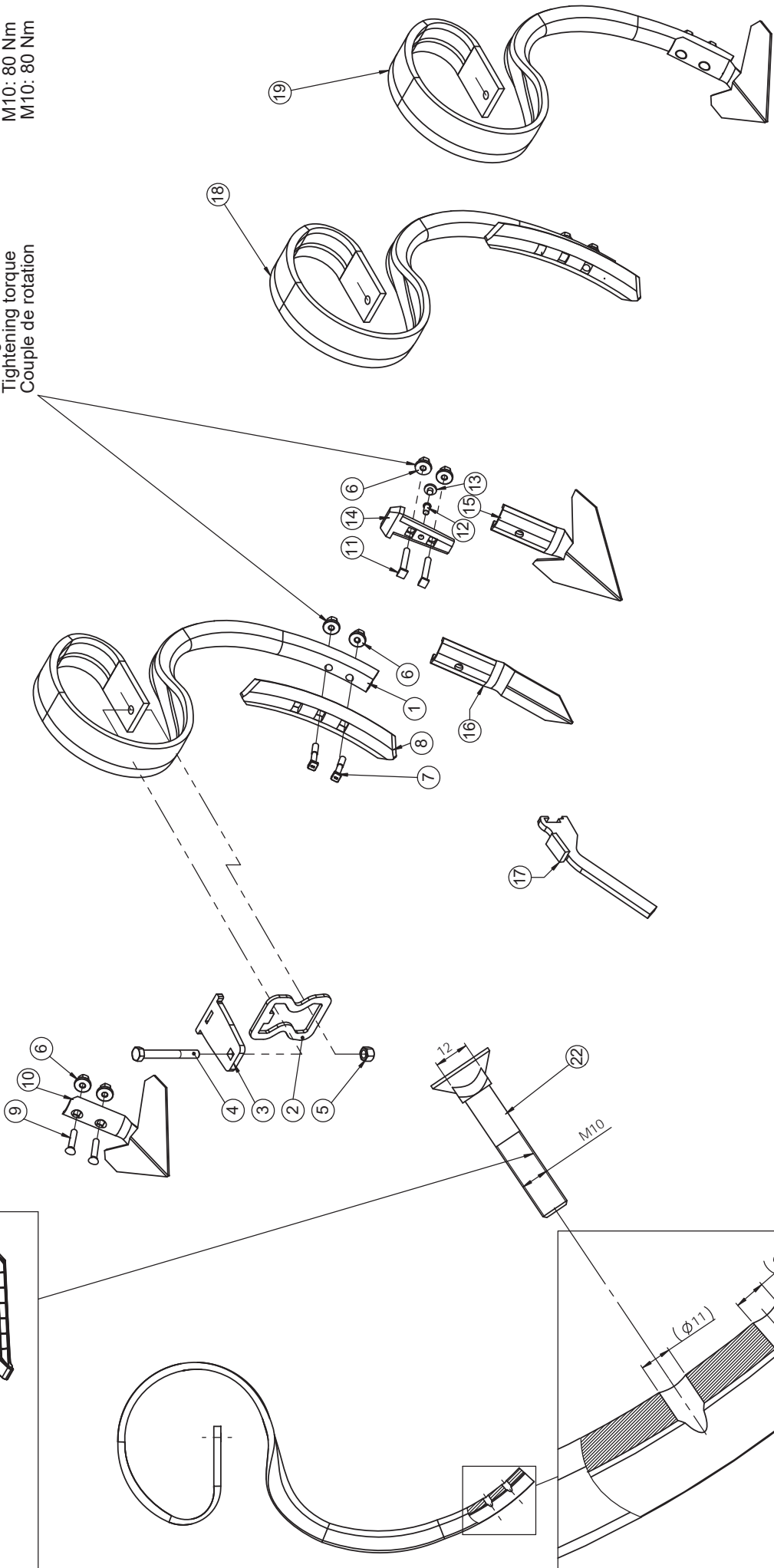
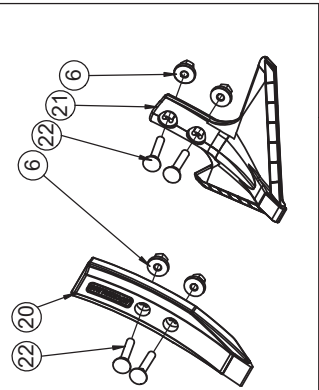
Anzugsmoment Scharschrauben M10: 80 Nm
 Tightening torque
 Couple de rotation



Zinkenelement (Ø 13mm) / Tine (Ø13mm) / Tige (Ø13mm)

Pos.	Art.Nr.	Artikelbezeichnung	Zusatzbezeichnung	Description	Désignation
1	504 008	Herkules Zinken	70x12mm	Tine	Tige
2	913 136	Spannplatte 70x12 80er Rohr	6	Plate for 80th tube	Plaque pour tube 80ème
3	913 132	Hebelplatte 70x12 80er Rohr	10	Plate for 80th tube	Plaque pour tube 80ème
4	902 730	Sechskantschraube	M14x120mm 10.9 zk	Bolt	Vis
5	901 623	Mutter	M14 10.9 zk	Nut	Écrou
6	901 227	Bundmutter	M10 SW17 10 zk	Nut	Écrou
7	901 933	Hammerkopfschraube (VT)	M10x60mm 10.9 vorm 901920	bolt	Vis
8	504 019	Wendeschar (VT) schwarz	60x10mm 47-49 HRC	Point for Tine 70x12	Soc pour Tige 70x12
9	901 519	Planetschraube	M10x60	Bolt	Vis
10	504 032	Gänsefußschar mit 2 Bohrungen	200mm	Point	Soc patte d'oie
11	901 902	Hammerkopfschraube	M10x70mm 10.9 roh	Bolt	Vis
12	903 019	Bolzen für Schnellwechselsystem	-	Pin for quick change system	Broche pour quick change system
13	903 011	Federelement grün	-	Spring for quick change system	Ressort pour quick change system
14	903 016	Halter für Schnellwechselschar	45mm Lochabstand	Support	Support
15	903 010	Schnellwechsel - Gänsefußschar	180x6	Quick change point	Soc quick change
16	903 009	Schnellwechselscharspitze	60x5 mit Verstärkung 10mm	Quick change point	Soc quick change
17	903 014	Wechselschlüssel	-	changing Tool	outil de démontage
18	504 000	Herkuleszinken 70x12mm	mit Wendeschar montiert	Tine with point	Tige avec soc
19	504 007	Herkuleszinken 70x12 montiert	mit Gänsefußschar 200mm	Tine with point	Tige avec soc
20	915 772	Scharspitze 55 x 20 mm	mit Hartmetallschärpe	Tine	Soc
21	936 742	Hartmetall-Gänsefußschar	200mm Allrounder	Point (HM)	Soc patte d' oie (HM)
22	901 215	Bundmutter	M12 SW19 10.9 zk	Nut	Écrou
23	901 805	Senkschraube	M12x60 DIN 608 10.9	Bolt	Vis

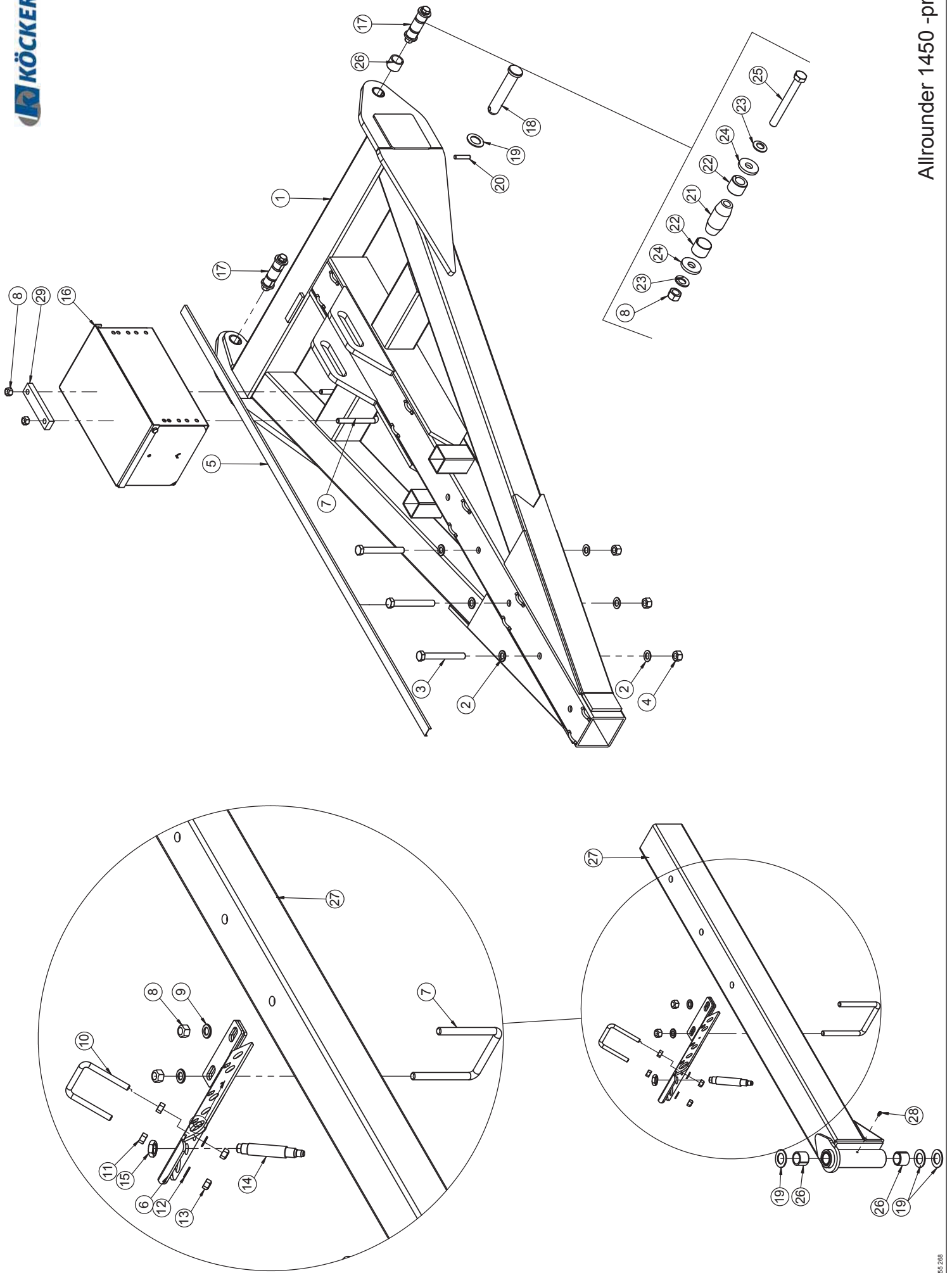
Anzugsmoment Scharfschrauben M10: 80 Nm
 Tightening torque M10: 80 Nm
 Couple de rotation M10: 80 Nm



Bohrung Ø 11mm
 Borehole Ø11mm
 Percage Ø11mm

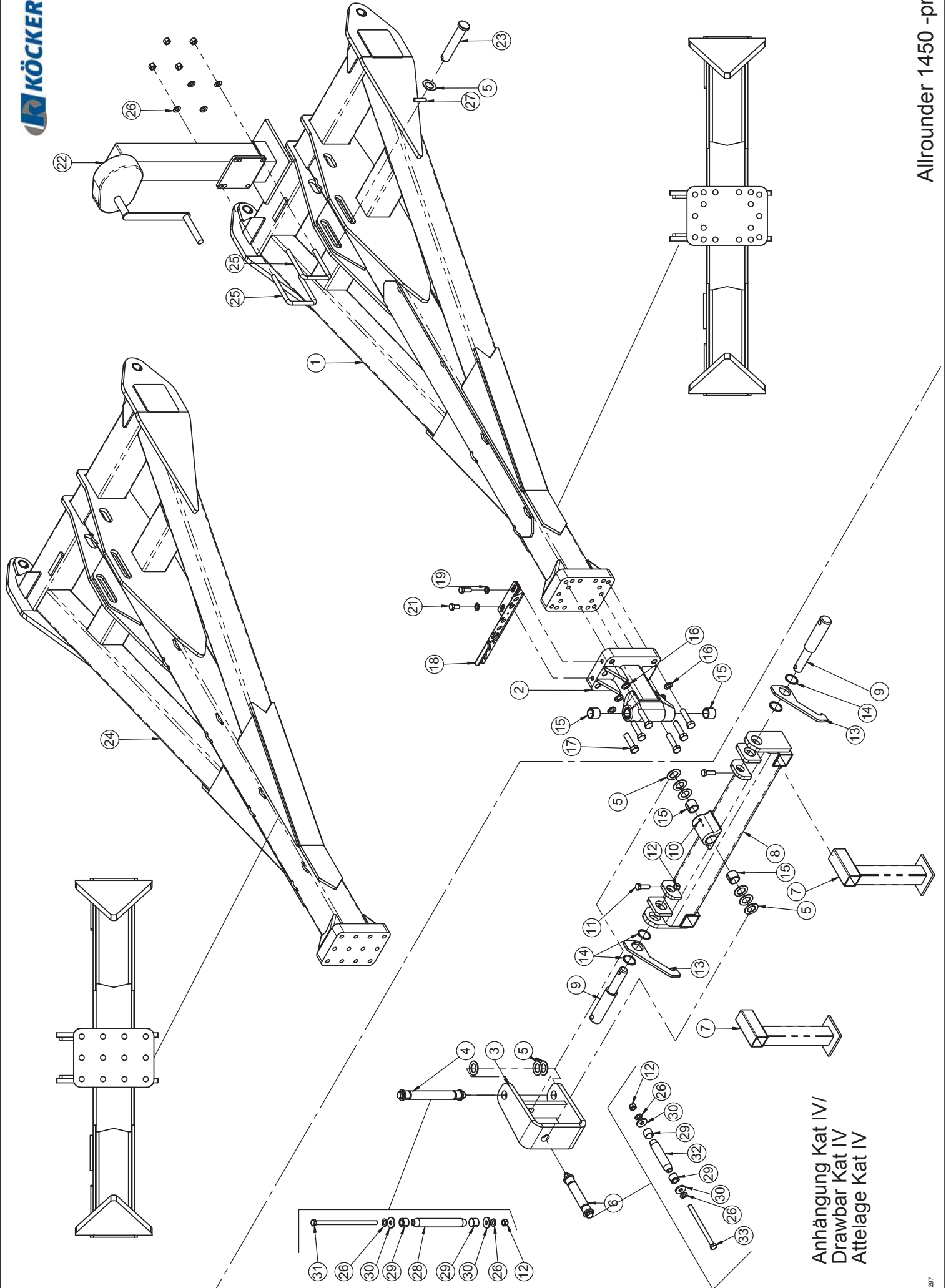
Zinkenelement (Ø11mm) / Tine (Ø11mm) / Tige (Ø11mm)

Pos.	Art.Nr.	Artikelbezeichnung	Zusatzbezeichnung	Description	Désignation
1	504 008	Herkules Zinken	70x12mm	Tine	Tige
2	913 136	Spannplatte 70x12 80er Rohr	6	Plate for 80th tube	Plaque pour tube 80ème
3	913 132	Hebelplatte 70x12 80er Rohr	10	Plate for 80th tube	Plaque pour tube 80ème
4	902 730	Sechskantschraube	M14x120mm 10.9 zk	Bolt	Vis
5	901 623	Mutter	M14 10.9 zk	Nut	Écrou
6	901 227	Bundmutter	M10 SW17 10 zk	Nut	Écrou
7	901 933	Hammerkopfschraube (VT)	M10x60mm 10.9 vorm 901920	bolt	Vis
8	504 019	Wendeschar (VT) schwarz	60x10mm 47-49 HRC	Point for Tine 70x12	Soc pour Tige 70x12
9	901 519	Planetschraube	M10x60	Bolt	Vis
10	504 032	Gänsefußschar mit 2 Bohrungen	200mm	Point	Soc patte d'oie
11	901 902	Hammerkopfschraube	M10x70mm 10.9 roh	Bolt	Vis
12	903 019	Bolzen für Schnellwechselsystem	-	Pin for quick change system	Broche pour quick change system
13	903 011	Federelement grün	-	Spring for quick change system	Ressort pour quick change system
14	903 016	Halter für Schnellwechselschar	45mm Lochabstand	Support	Support
15	903 010	Schnellwechsel - Gänsefußschar	180x6	Quick change point	Soc quick change
16	903 009	Schnellwechselscharspitze	60x5 mit Verstärkung 10mm	Quick change point	Soc quick change
17	903 014	Wechselschlüssel	-	changing Tool	outil de démontage
18	504 000	Herkuleszinken 70x12mm	mit Wendeschar montiert	Tine with point	Tige avec soc
19	504 007	Herkuleszinken 70x12 montiert	mit Gänsefußschar 200mm	Tine with point	Tige avec soc
20	915 772	Scharspitze 55 x 20 mm	mit Hartmetallspitze	Tine	Soc
21	936 742	Hartmetall-Gänsefußschar	200mm Allrounder	Point (HM)	Soc patte d' oie (HM)
22	946 746	Senkschraube mit M12 Kopf	M10x60 10.9 ähnlich zur DIN 608	Bolt	Vis



Deichsel / Drawbar / Flèche

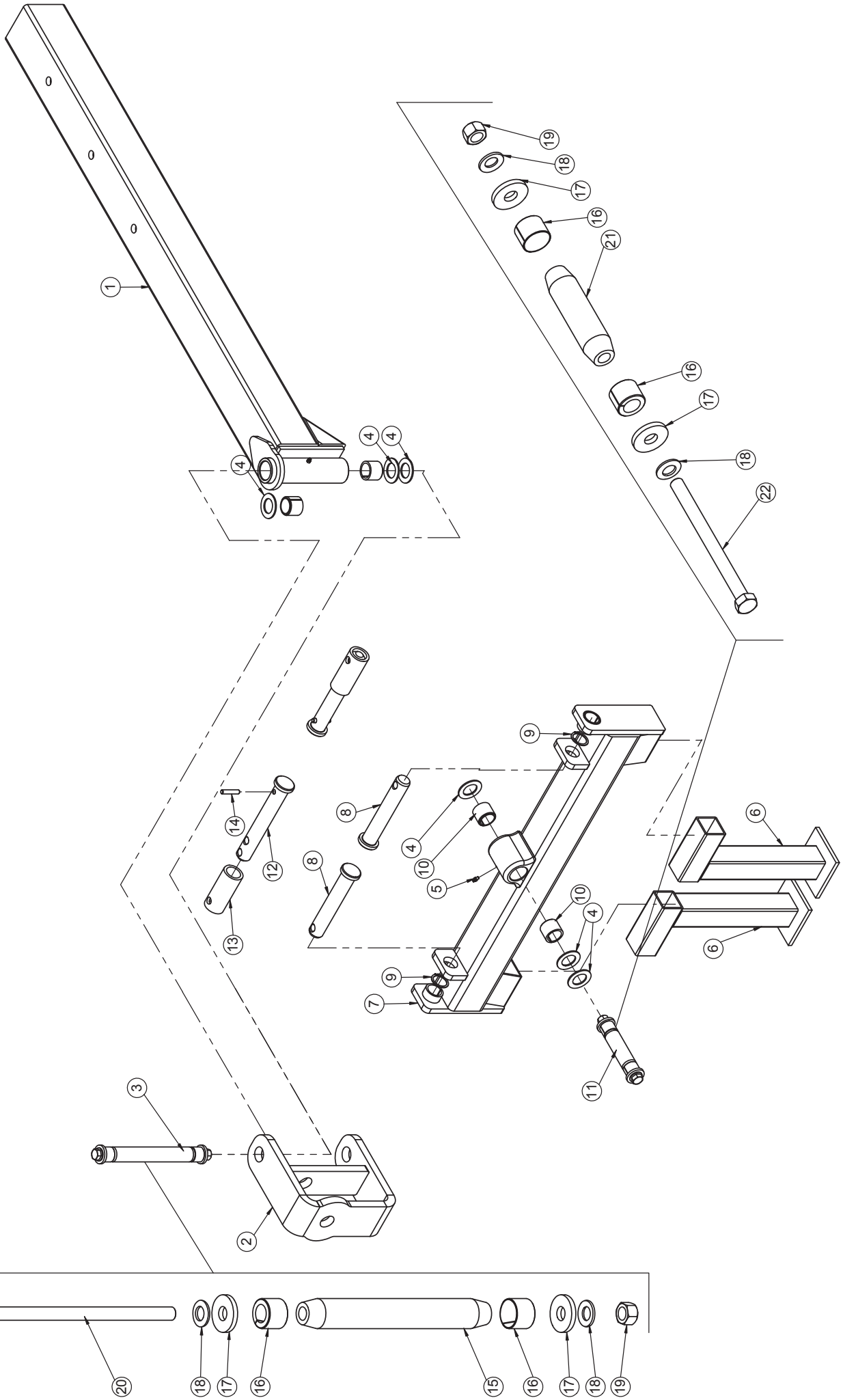
Pos.	Art.Nr.	Artikelbezeichnung	Zusatzbezeichnung	Description	Désignation
1	636 448	Deichsel	Allrounder 14m	Drawbar	Flèche
2	901 649	U-Scheibe	21mm vz	Washer	Rondelle
3	901 830	Sechskantschraube	M20x170mm 10.9	Bolt	Vis
4	901 622	Mutter	M20 10.0 zk	Nut	Écrou
5	911 356	Kabelkanaldeckel 2m	grau 37mm breit	Cable channel	Canal pour câble
6	630 310	Schlauchhalter	Deichsel	Parking bracket for hoses	Support de conduit flexible
7	905 462	Bügelschraube 19MnB4	M16x121x155mm 8.8 zk	U-Bolt	Bride
8	901 620	Mutter	M16 10.0 zk	Nut	Écrou
9	901 636	U-Scheibe	17mm	Washer	Rondelle
10	900 970	Bügelschraube 19MnB4	M12x81x105mm	U-Bolt	Bride
11	901 604	Mutter	M12 zk	Nut	Écrou
12	901 634	U-Scheibe	13mm vz	Washer	Rondelle
13	901 618	Mutter	M12 10.0 zk	Nut	Écrou
14	906 300	Lockpin-Demontagedorn	M22	Lockpin disassembling tool	chasse-Lockpin
15	901 478	Mutter	M22x1.5 DIN 936	Nut	Écrou
16	637 634	Werkzeugkasten	vorm.	Toolbox	Boîte à outils
17	634 206	Klemmbolzen montiert	36/50/83	Lockpin	Lockpin
18	906 456	Deichselbolzen	36x167x197	Pin	Broche
19	906 540	U-Scheibe	60x36x3 gehärtet	Washer	Rondelle
20	901 787	Spiralspannstift	12x60	Roll pin	Goupille creuse
21	906 228	Klemmbolzen	36/50/83	Pin	Broche
22	906 208	Spannhülse	36/12-20	spring bush	Bague de serrage
23	901 628	Sperrkantscheibe	16mm zk	Washer	Rondelle
24	901 821	Scheibe gehärtet	17x45x6mm zk	Washer	Rondelle
25	901 558	Sechskantschraube	M16x140mm 10.9 zk	Bolt	Vis
26	900 190	Einspannbuchse	36/45/36	Bush	Bague ressort
27	636 506	Teleskopdeichseleinschub 120	Querjoch	Drawbar support	Étançon de timon
28	506 435	Schmiernippel	M6x1 gerade	Grease nipple	Graisser
29	641 066	Brücke 1	Master	Bridge	Plaque



Anhängung Kat IV/
 Drawbar Kat IV
 Attelage Kat IV

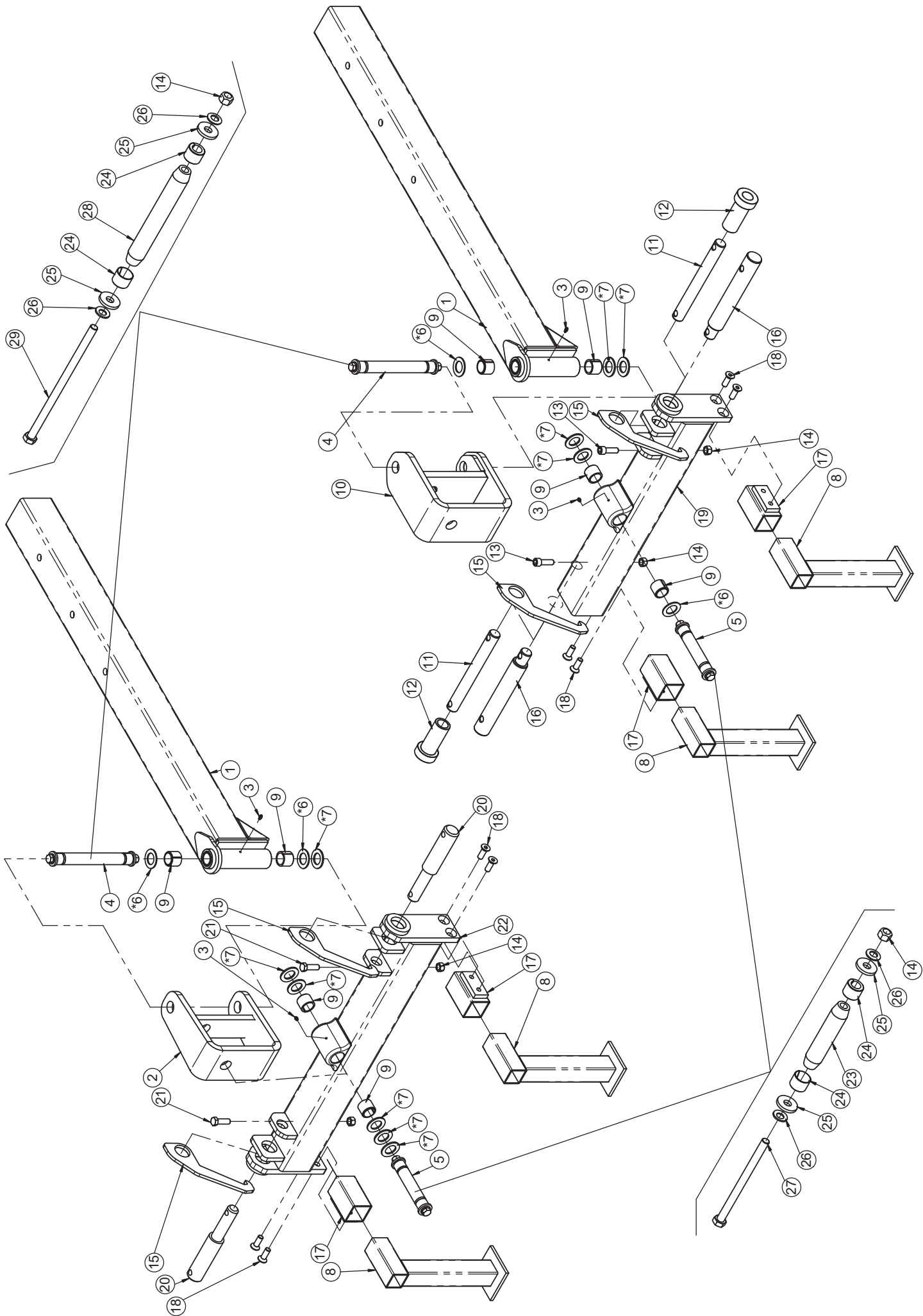
Deichsel mit Flanschplatte / Drawbar with flange / Flèche avec flasque

Pos.	Art.Nr.	Artikelbezeichnung	Zusatzbezeichnung	Description	Désignation
1	651 798	Deichsel mit Flanschplatte	160er Lochb (groß) Allr. 14,5	Drawbar	Flèche
2	647 034	Zugjochhalter anschraubbar	Allrounder 14m	Mounting flange	Bride
3	644 910	Kreuzgelenk Anhängung		Universal joint	Joint à cardan
4	634 226	Klemmbolzen montiert	36/235/268	Lockpin	Lockpin
5	906 540	U-Scheibe	60x36x3 gehärtet	Washer	Rondelle
6	634 616	Klemmbolzen montiert	36/140/173	Lockpin	Lockpin
7	630 260	Abstellstütze		Parking support	Béquille
8	644 912	Zugjoch	geschw.	Drawbar	Barre oscillante
9	914 758	Bolzen	Zugjoch Kat. 3 / 4	Locking pin	Cheville
10	506 435	Schmiernippel	M6x1 gerade	Grease nipple	Graisser
11	901 546	Sechskantschraube	M16x50mm 10.9 zk	Bolt	Vis
12	901 620	Mutter	M16 10.0 zk	Nut	Écrou
13	921 306	Fanghaken Stütze Zugjoch Kat 4	10	Hook	Crochet
14	921 060	Sicherungsring für Wellen	A50	Circlip	Circlip
15	900 190	Einspannbuchse	36/45/36	Bush	Bague ressort
16	901 649	U-Scheibe	21mm vz	Washer	Rondelle
17	901 564	Sechskantschraube	M20x80mm 10.9 zk	Bolt	Vis
18	630 310	Schlauchhalter	Deichsel	Parking bracket for hoses	Support de conduit flexible
19	901 636	U-Scheibe	17mm	Washer	Rondelle
20	901 592	Sechskantschraube	M16x40	Bolt	Vis
21	901 588	Sechskantschraube	M16x30	Bolt	Vis
22	634 102	Abstellstütze		Stand	Béquille
23	913 360	Deichselbolzen	36x177x207	Pin	Broche
24	641 966	Deichsel mit Flanschplatte	145er Lochb (klein) Allr 14,5	Drawbar	Flèche
25	905 462	Bügelschraube		U-Bolt	Bride
26	901 628	Sperrkantscheibe	16mm zk	Washer	Rondelle
27	901 787	Spiralspannstift	12x60	Roll pin	Goupille creuse
28	906 234	Klemmbolzen	36/235/268	Bolt	Axe Lockpin
29	906 208	Spannhülse	36/12-20	spring bush	Bague de serrage
30	901 821	Scheibe gehärtet	17x45x6mm zk	Washer	Rondelle
31	900 077	Sechskantschraube	M16x320mm 10.9 zk	Bolt	Vis
32	906 714	Klemmbolzen	36/140/173	Pin	Broche
33	902 560	Sechskantschraube	M16x240mm 10.9 zk	Bolt	Vis



Anhängung Kat III / Drawbar Cat III / Attelage Cat III

Pos.	Art.Nr.	Artikelbezeichnung	Zusatzbezeichnung	Description	Désignation
1	636 506	Teleskopdeichseleinschub 120	Querjoch	Drawbar support	Étançon de timon
2	630 250	Kreuzgelenk Anhängung		Drawbar bracket	Pivot coisé d'att.
3	634 226	Klemmbolzen montiert	36/235/268	Lockpin	Lockpin
4	906 540	U-Scheibe	60x36x3 gehärtet	Washer	Rondelle
5	506 435	Schmiernippel	M6x1 gerade	Grease nipple	Graisneur
6	630 260	Abstellstütze		Parking support	Béquille
7	630 340	Zugjoch m. Einspannbuchse	KAT III	Drawbar linkage	Palonnier
8	903 104	Unterlenkerbolzen	Kat III	Pin	Broche
9	901 400	Sicherungsring für Wellen	DIN 471 - 38x1,75	Circlip	Circlips
10	900 190	Einspannbuchse	36/45/36	Bush	Bague ressort
11	634 246	Klemmbolzen montiert	36/110/143	Lockpin	Lockpin
12	080 419	Unterlenkerbolzen	Kat IV	Pin	Broche
13	905 444	Hülse Unterlenkerbolzen	Kat III auf Kat IV	Bush	Bague ressort
14	901 782	Spannstift	10 x 50	Rollpin	Goupille creuse
15	906 234	Klemmbolzen	36/235/268	Bolt	Axe Lockpin
16	906 208	Spannhülse	36/12-20	spring bush	Bague de serrage
17	901 821	Scheibe gehärtet	17x45x6mm zk	Washer	Rondelle
18	901 628	Sperrkantscheibe	16mm zk	Washer	Rondelle
19	901 620	Mutter	M16 10.0 zk	Nut	Écrou
20	900 077	Sechskantschraube	M16x320mm 10.9 zk	Bolt	Vis
21	906 232	Klemmbolzen	36/110/143	Pin	Broche
22	902 555	Sechskantschraube	M16x200mm 10.9 zk	Bolt	Vis

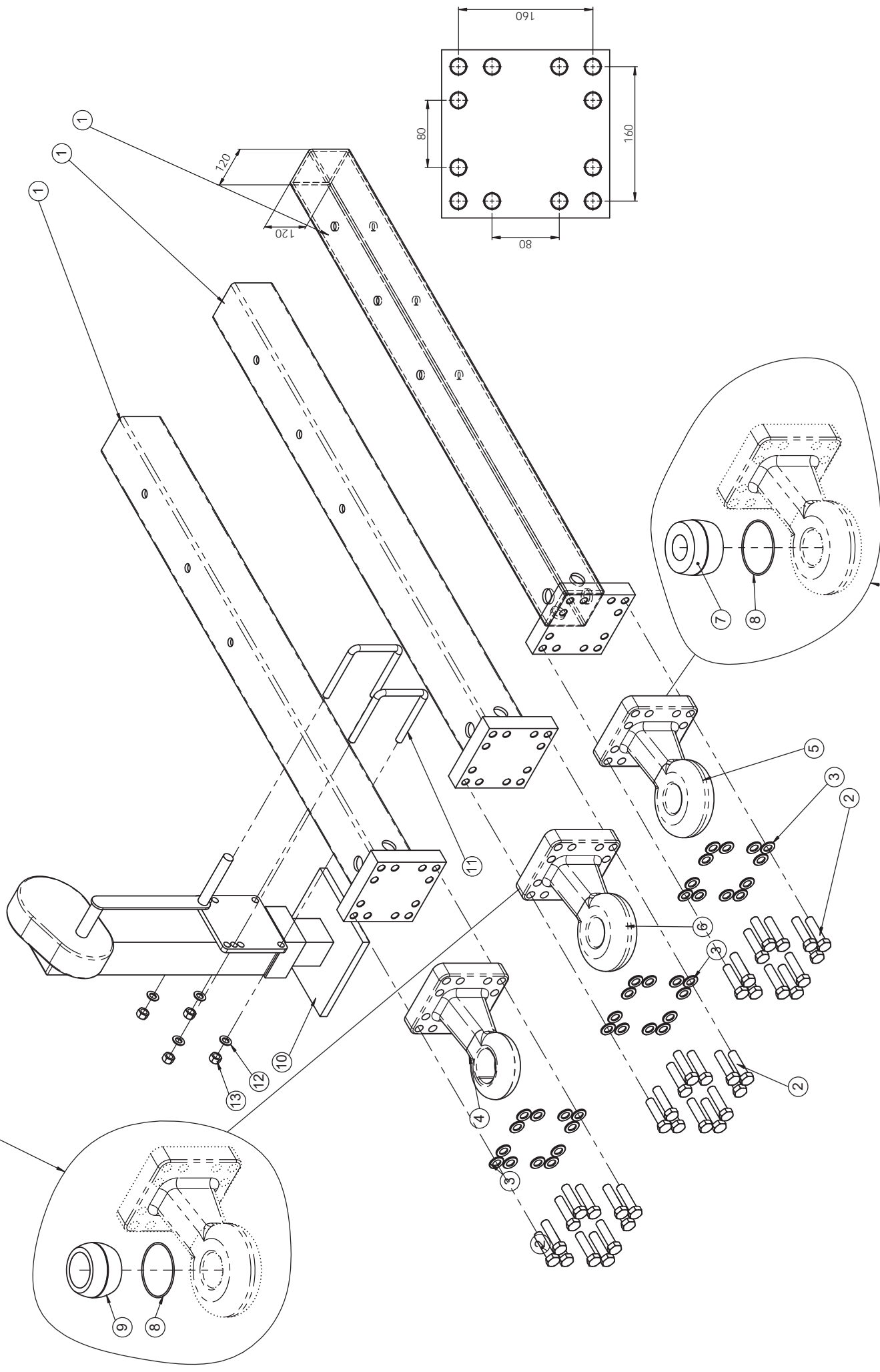


Anhängung Kat IV / Drawbar Kat IV / Attelage Kat IV / 120er Einschub

Pos.	Art.Nr.	Artikelbezeichnung	Zusatzbezeichnung	Description	Désignation
1	636 506	Teleskopdeichseleinschub 120	Querjoch	Drawbar support	Étançon de timon
2	644 910	Kreuzgelenk Anhängung		Universal joint	Joint à cardan
3	506 435	Schmiernippel	M6x1 gerade	Grease nipple	Graisseur
4	634 226	Klemmbolzen montiert	36/235/268	Lockpin	Lockpin
5	634 616	Klemmbolzen montiert	36/140/173	Lockpin	Lockpin
*6	906 540	U-Scheibe gehärtet	60x36x3	Washer	Rondelle
*7	904 588	U-Scheibe gehärtet	60x36x4	Washer	Rondelle
8	630 260	Abstellstütze		Parking support	Béquille
9	900 190	Einspannbuchse	36/45/36	Bush	Bague ressort
10	670 346	Kreuzgelenk, verstärkt	120er Zugjoch	Universal joint	Joint à cardan
11	926 252	Bolzen	Zugjoch JD QH Cat4/4N	Locking pin	Cheville
12	926 846	Adapterhülse	Zugjoch JD QH Cat4/4N	Adapter sleeve	Manchon de serrage
13	926 900	Innensechskantschraube	ISO 4762 M16 x 50	hex. Socket head cap screw	vis à tête six pans creux
14	901 620	Mutter	M16 10.0 zk	Nut	Écrou
15	941 422	Fanhaken lang KAT IV	10	Hook	Crochet
16	926 848	Bolzen	Zugjoch JD QH Cat4/4N	Locking pin	Cheville
17	670 306	Stützenaufnahme	geschweißt		
18	901 755	Senkschraube	M16x45	Bolt	Vis
19	670 370	Zugjoch JD QH CAT4/4N	geschw.	Drawbar	Barre oscillante
20	914 758	Bolzen	Zugjoch Kat. 3 / 4	Locking pin	Cheville
21	901 546	Sechskantschraube	M16x50mm 10.9 zk	Bolt	Vis
22	670 366	Zugjoch KAT IV	geschweißt	Drawbar	Barre oscillante
23	906 714	Klemmbolzen	36/140/173	Pin	Broche
24	906 208	Spannhülse	36/12-20	spring bush	Bague de serrage
25	901 821	Scheibe gehärtet	17x45x6mm zk	Washer	Rondelle
26	901 628	Sperrkantscheibe	16mm zk	Washer	Rondelle
27	917 414	Sechskantschraube	M16x230mm 10.9 zk	Bolt	Vis
28	906 234	Klemmbolzen	36/235/268	Bolt	Axe Lockpin
29	900 077	Sechskantschraube	M16x320mm 10.9 zk	Bolt	Vis

*(Stückzahl) je nach Bedarf / (Quantity) according to installation situation / (Quantité) au cas par cas

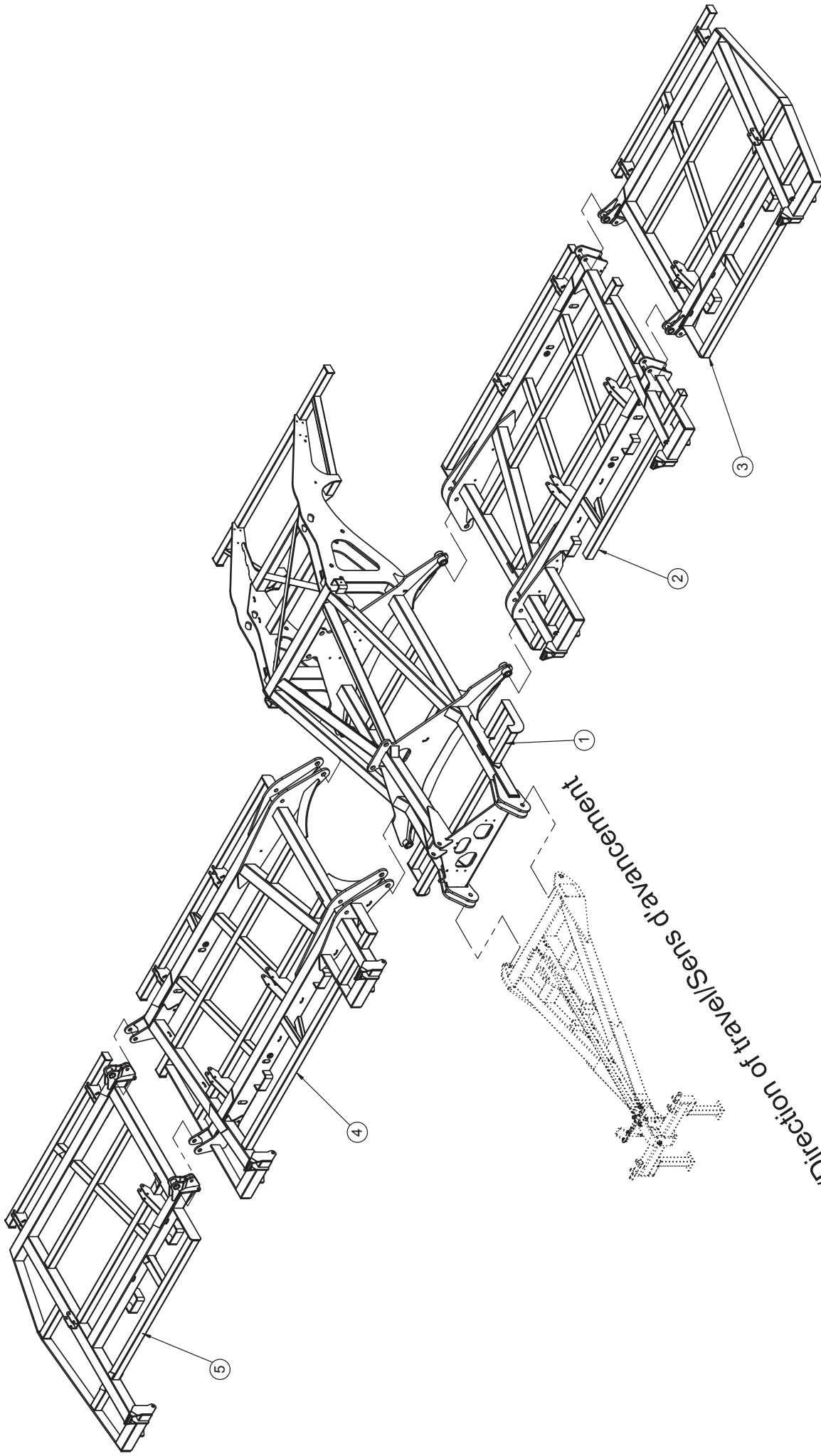
Achtung! Vor dem Einbau Zugöse auf Verschleiß prüfen, siehe Betriebsanleitung /
 Before installation, check the tow lug for wear, see operating instructions! /
 Attention ! Vérifier l'usure de l'anneau de timon avant l'installation, voir les instructions d'utilisation !



Achtung! Vor dem Einbau Zugöse auf Verschleiß prüfen, siehe Betriebsanleitung /
 Before installation, check the tow lug for wear, see operating instructions! /
 Attention ! Vérifier l'usure de l'anneau de timon avant l'installation, voir les instructions d'utilisation !

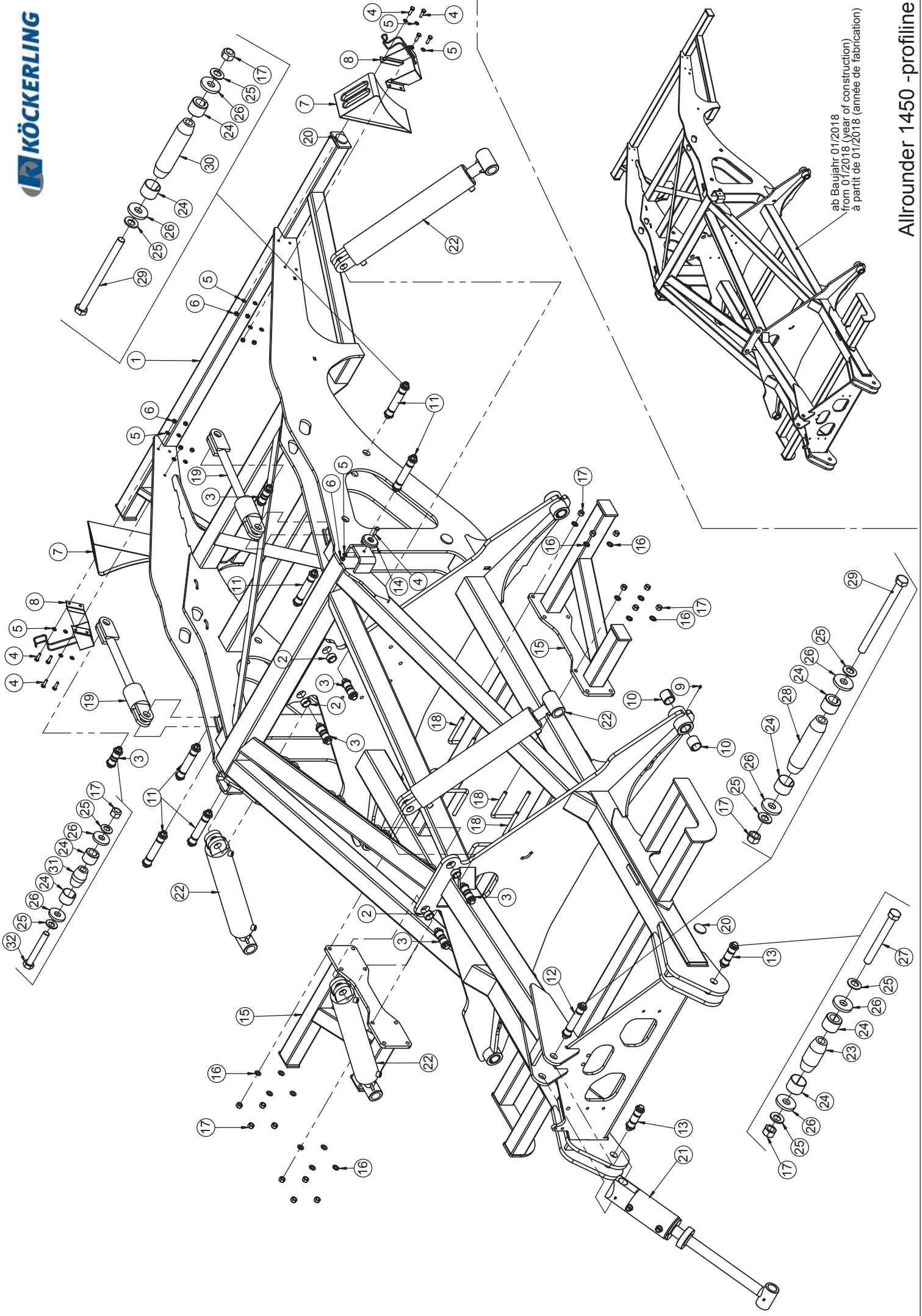
Sonder-Anhängung / Special Drawbar / Flèche spéciale

Pos.	Art.Nr.	Artikelbezeichnung	Zusatzbezeichnung	Description	Désignation
1	641 806	Teleskopdeichseleinschub 120x120	Flanschplatte 160x160	Telescoping tube	Tube télescopique
2	901 564	Sechskantschraube	M20x80mm 10.9 zk	Bolt	Vis
3	901 649	U-Scheibe	21mm vz	Washer	Rondelle
4	990 188	Zugöse	75mm KAT V	Hitch eye	Oeil d'attelage
5	915 502	Kugelgelenkzugöse	CAT4 D=51mm	Drawbar eye	Anneau d'attelage
6	915 500	Schwerlastzugöse	CAT 5 D=71mm	Drawbar eye	Anneau d'attelage
7	930 660	Kugelaug 110 D=51mm	12	Ball	Bille
8	934 958	O-Ring 90x3	12	O-ring	Joint torique
9	930 662	Kugelaug 110 D=71mm	12	Ball	Bille
10	634 102	Abstellstütze		Stand	Béquille
11	905 462	Bügel schraube	M16x121x155	U-Bolt	Bride
12	901 636	U-Scheibe	17mm	Washer	Rondelle
13	901 620	Mutter	M16 10.0 zk	Nut	Écrou



Rahmen / Frame / Châssis

Pos.	Art.Nr.	Artikelbezeichnung	Zusatzbezeichnung	Description	Désignation
1	636 172	Mittelrahmen	Allrounder 14m	Centre frame	Châssis
2	636 174	Seitenteil links innen	Allrounder 14m	Frame	Châssis
3	636 176	Seitenteil links außen	Allrounder 14m	Frame	Châssis
4	636 178	Seitenteil rechts innen	Allrounder 14m	Frame	Châssis
5	636 180	Seitenteil rechts außen	Allrounder 14m	Frame	Châssis

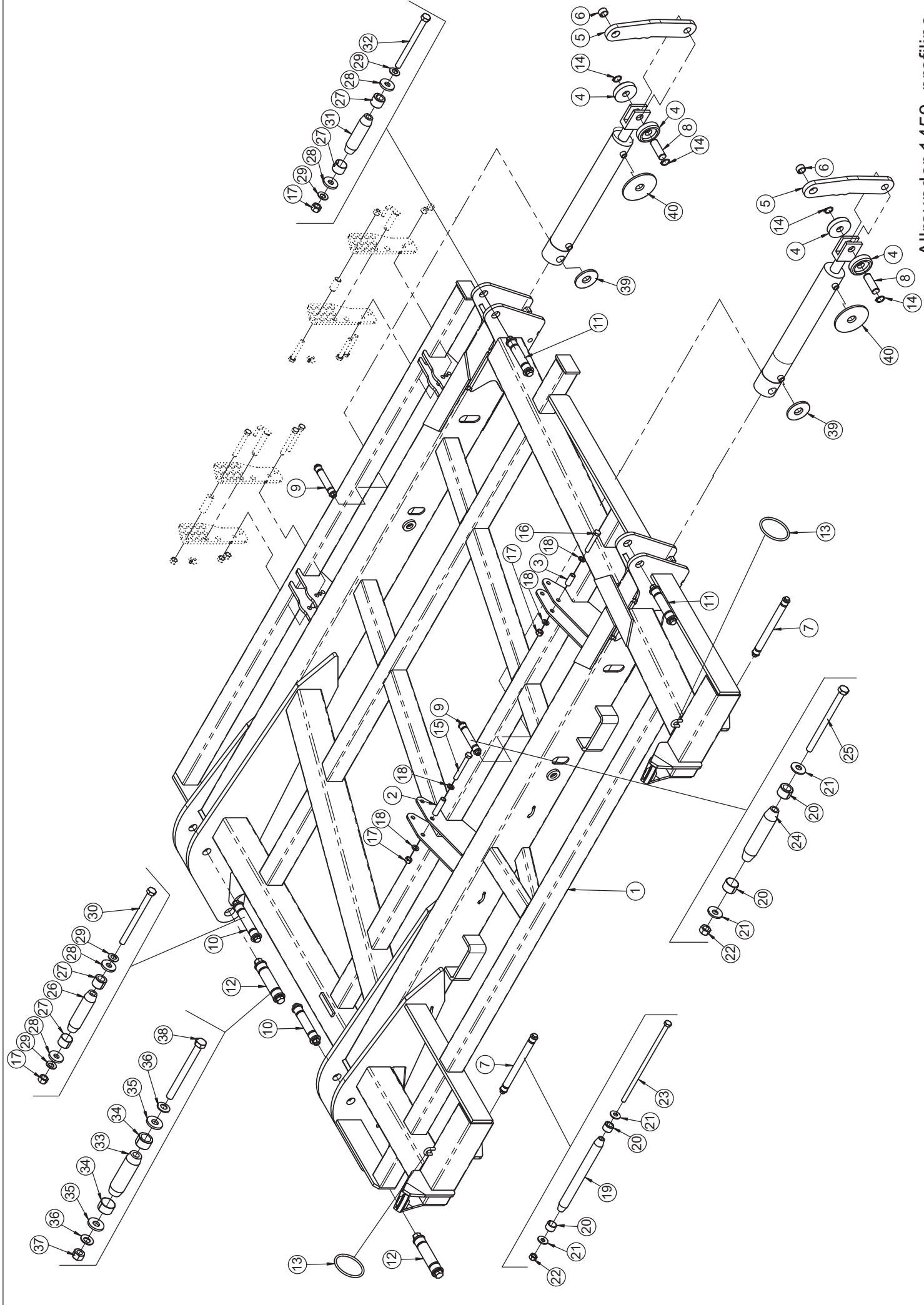


ab Baujahr 01/2018
 from 01/2018 (Year of construction)
 à partir de 01/2018 (année de fabrication)

Allrounder 1450 - profile

Hauptrahmen / Centre frame / Châssis au centre

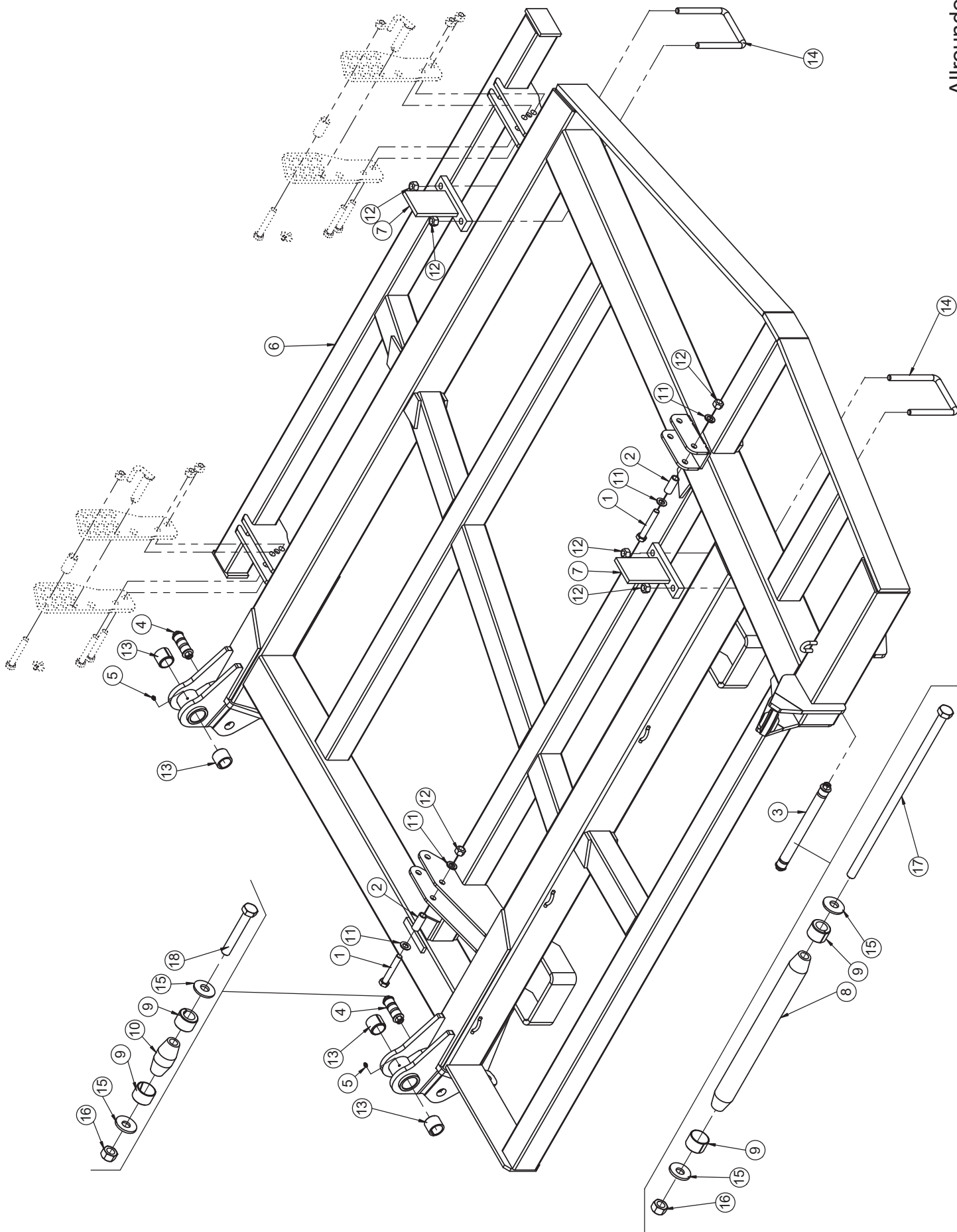
Pos.	Art.Nr.	Artikelbezeichnung	Zusatzbezeichnung	Description	Désignation
1	636 172	Mittelrahmen	Allrounder 14m	Centre frame	Châssis
2	906 392	Einspannbuchse	36/45/20	Bush	Bague ressort
3	634 230	Klemmbolzen montiert	36/20/53	Lockpin	Lockpin
4	901 742	Sechskantschraube	M10x35mm 8.8 zk	Bolt	Vis
5	901 633	U-Scheibe	10,5mm vz	Washer	Rondelle
6	901 617	Mutter	M10 zk	Nut	Écrou
7	900 123	Hemmschuh	NG46	Wheel chock	Cale de freinage
8	900 122	Hemmschuhhalter	vz	Support for wheel chock	Support de cale de freinage
9	506 435	Schmiernippel	M6x1 gerade	Grease nipple	Graisreur
10	910 820	Einspannbuchse	45/55/50	Bush	Bague ressort
11	634 248	Klemmbolzen montiert	36/125/158	Lockpin	Lockpin
12	634 220	Klemmbolzen montiert	36/120/153	Lockpin	Lockpin
13	634 206	Klemmbolzen montiert	36/50/83	Lockpin	Lockpin
14	904 016	Auflagescheibe	80 x 15	Washer	Rondelle
15	636 438	Seitenteil Mittelrahmen	Allrounder 14m	Frame	Châssis
16	901 636	U-Scheibe	17mm	Washer	Rondelle
17	901 620	Mutter	M16 10.0 zk	Nut	Écrou
18	905 462	Bügelschraube 19MnB4	M16x121x155mm 8.8 zk	U-Bolt	Bride
19	906 958	Hy-Zylinder	80/40/50/600	Hydraulic cylinder	Verin
20	903 334	Rückstrahler gelb	Ø60mm selbstklebend	Reflector yellow	Réfecteur jaune
21	916 746	Hy-Zylinder	110/50/140/860	Hydraulic Cylinder	Verin
22	925 880	Hy-Zylinder	100/50/600/845-855	Hydraulic cylinder	Verin
23	906 228	Klemmbolzen	36/50/83	Pin	Broche
24	906 208	Spannhülse	36/12-20	spring bush	Bague de serrage
25	901 628	Sperrkantscheibe	16mm zk	Washer	Rondelle
26	901 821	Scheibe gehärtet	17x45x6mm zk	Washer	Rondelle
27	901 558	Sechskantschraube	M16x140mm 10.9 zk	Bolt	Vis
28	906 302	Klemmbolzen	36/120/153	Pin	Broche
29	900 074	Sechskantschraube	M16x210mm 10.9 zk	Bolt	Vis
30	906 298	Klemmbolzen	36/125/158	Pin	Broche
31	906 306	Klemmbolzen	36/20/53	Pin	Broche
32	901 555	Sechskantschraube	M16x110mm 10.9 zk	Bolt	Vis
33	657 430	Mittelrahmen ab 2018	Allrounder 14m	Centre frame	Châssis



Allrounder 1450 -profiline-

Seitenteil innen/ Side Frame/ Châssis

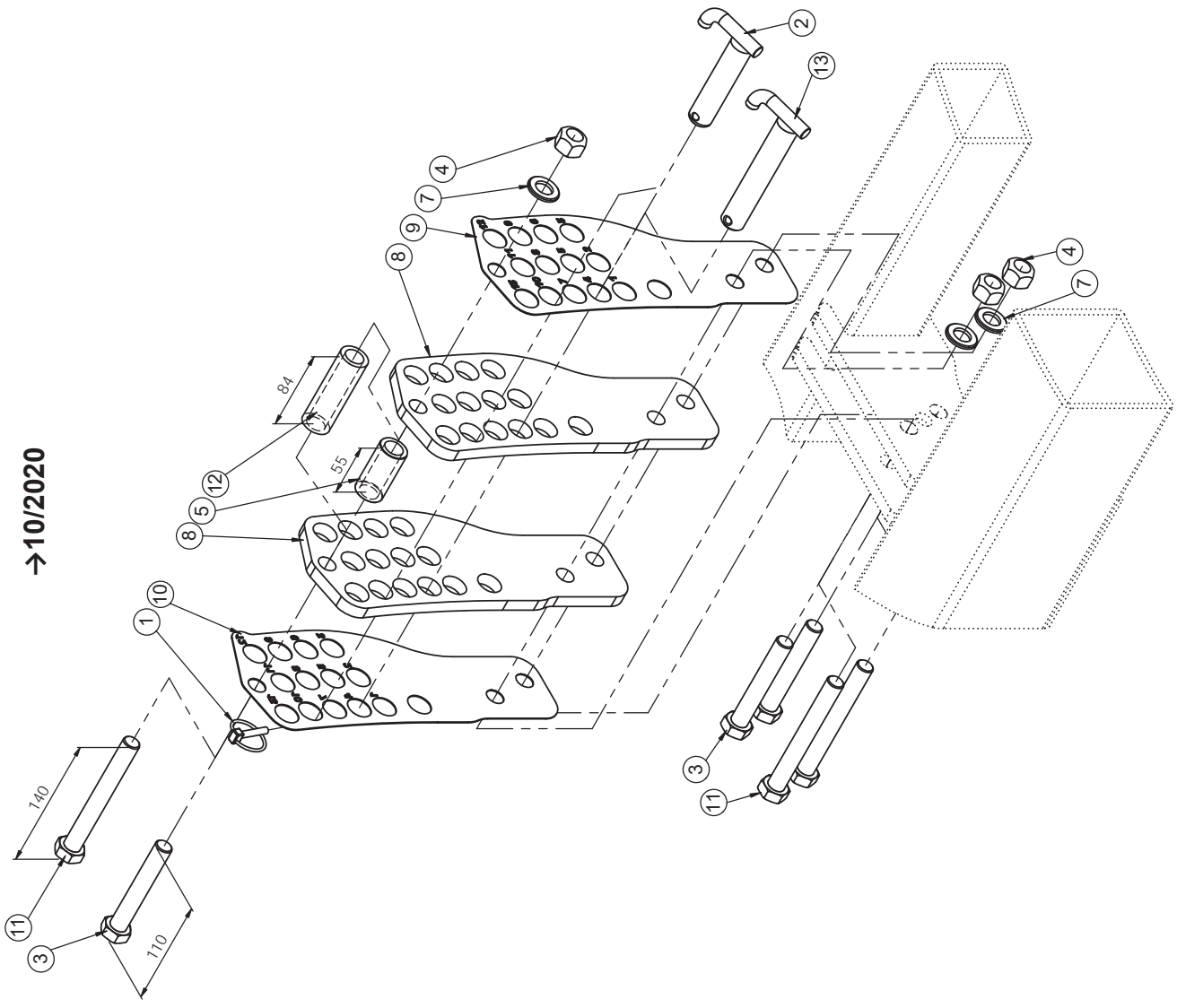
Pos.	Art.Nr.	Artikelbezeichnung	Zusatzbezeichnung	Description	Désignation
1	636 174	Seitenteil links innen	Allrounder 14m	Frame	Châssis
2	906 390	Anbauarmachse breit	22x3x85mm	Bush	Douille
3	904 278	Zylinderachse	22x3x51,8mm	Bush	Bague acier
4	904 586	Führungsrolle Klappung außen	77x18,3mm	Guide roller	Galet de roulement
5	909 442	Pendelstütze 14m	20	Lever	Levier
6	900 195	Einspannbuchse	28/35/20	Bush	Bague ressort
7	634 204	Klemmbolzen montiert	28/265/298	Lockpin	Lockpin
8	904 584	Bolzen Klappteil außen	30x90,5mm	Pin	Boulon
9	634 192	Klemmbolzen montiert	28/110/143	Lockpin	Lockpin
10	634 220	Klemmbolzen montiert	36/120/153	Lockpin	Lockpin
11	634 246	Klemmbolzen montiert	36/110/143	Lockpin	Lockpin
12	636 504	Klemmbolzen montiert	45/125/158	Lockpin	Lockpin
13	900 914	O-Ring	125x8	O-Ring	Joint torique
14	500 120	Sicherungsring	A30	circlip	circlips
15	901 726	Sechskantschraube	M16x130mm 10.9 zk	Bolt	Vis
16	901 554	Sechskantschraube	M16x100mm 10.9 zk	Bolt	Vis
17	901 620	Mutter	M16 10.0 zk	Nut	Écrou
18	901 636	U-Scheibe	17mm	Washer	Rondelle
19	906 286	Klemmbolzen	28/265/298	Pin	Broche
20	906 206	Spannhülse	28/19	Spring bush	Bague de serrage
21	902 628	Sperrkantscheibe (VT)	12mm zk verstärkt Form B	Washer	Rondelle
22	901 618	Mutter	M12 10.0 zk	Nut	Écrou
23	900 067	Sechskantschraube	M12x320 10.9zk	Bolt	Vis
24	906 242	Klemmbolzen	28/110/143	Pin	Broche
25	901 540	Sechskantschraube	M12x170 10.9zk	Bolt	Vis
26	906 302	Klemmbolzen	36/120/153	Pin	Broche
27	906 208	Spannhülse	36/12-20	spring bush	Bague de serrage
28	901 821	Scheibe gehärtet	17x45x6mm zk	Washer	Rondelle
29	901 628	Sperrkantscheibe	16mm zk	Washer	Rondelle
30	900 074	Sechskantschraube	M16x210mm 10.9 zk	Bolt	Vis
31	906 232	Klemmbolzen	36/110/143	Pin	Broche
32	902 555	Sechskantschraube	M16x200mm 10.9 zk	Bolt	Vis
33	910 798	Klemmbolzen	45/125/158	Pin	Broche
34	910 800	Spannhülse	45/27	spring bush	Bague de serrage
35	910 802	Scheibe gehärtet	21x50x6mm zk	Washer	Rondelle
36	901 630	Sperrkantscheibe	20mm	Washer	Rondelle
37	901 622	Mutter	M20 10.0 zk	Nut	Écrou
38	910 804	Sechskantschraube	M20x220mm 10.9	Bolt	Vis
39	931 820	Gummischeibe Di=32/Da=100	t=8mm	Rubber disc	Rondelle caoutchouc
40	931 818	Gummischeibe Di=32/Da=150	t=8mm	Rubber disc	Rondelle caoutchouc



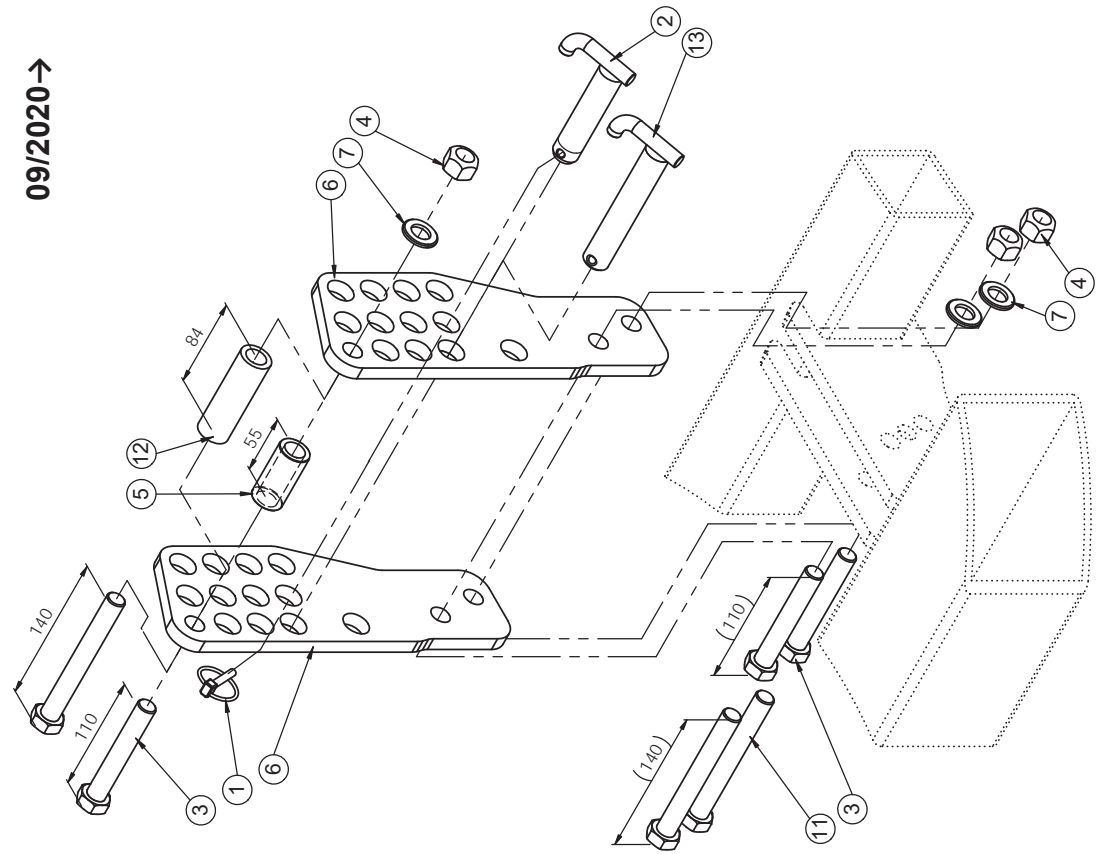
Seitenteil außen/ Side Frame/ Châssis

Pos.	Art.Nr.	Artikelbezeichnung	Zusatzbezeichnung	Description	Désignation
1	901 554	Sechskantschraube	M16x100mm 10.9 zk	Bolt	Vis
2	904 278	Zylinderachse	22x3x51,8mm	Bush	Bague acier
3	634 204	Klemmbolzen montiert	28/265/298	Lockpin	Lockpin
4	634 172	Klemmbolzen montiert	28/25/58	Lockpin	Lockpin
5	506 435	Schmiernippel	M6x1 gerade	Grease nipple	Graisieur
6	636 176	Seitenteil links außen	Allrounder 14m	Frame	Châssis
7	641 474	Klappanschlag Außenklapp.	Allrounder 14m	Stop plate	Butée
8	906 286	Klemmbolzen	28/265/298	Pin	Broche
9	906 206	Spannhülse	28/19	Spring bush	Bague de serrage
10	906 258	Klemmbolzen	28/25/58	Pin	Broche
11	901 636	U-Scheibe	17mm	Washer	Rondelle
12	901 620	Mutter	M16 10.0 zk	Nut	Écrou
13	900 190	Einspannbuchse	36/45/36	Bush	Bague ressort
14	905 462	Bügelsschraube 19MnB4	M16x121x155mm 8.8 zk	U-Bolt	Bride
15	902 628	Sperrkantscheibe (VT)	12mm zk verstärkt Form B	Washer	Rondelle
16	901 618	Mutter	M12 10.0 zk	Nut	Écrou
17	900 067	Sechskantschraube	M12x320 10.9zk	Bolt	Vis
18	901 721	Sechskantschraube	M12x80 10.9zk	Bolt	Vis

→10/2020

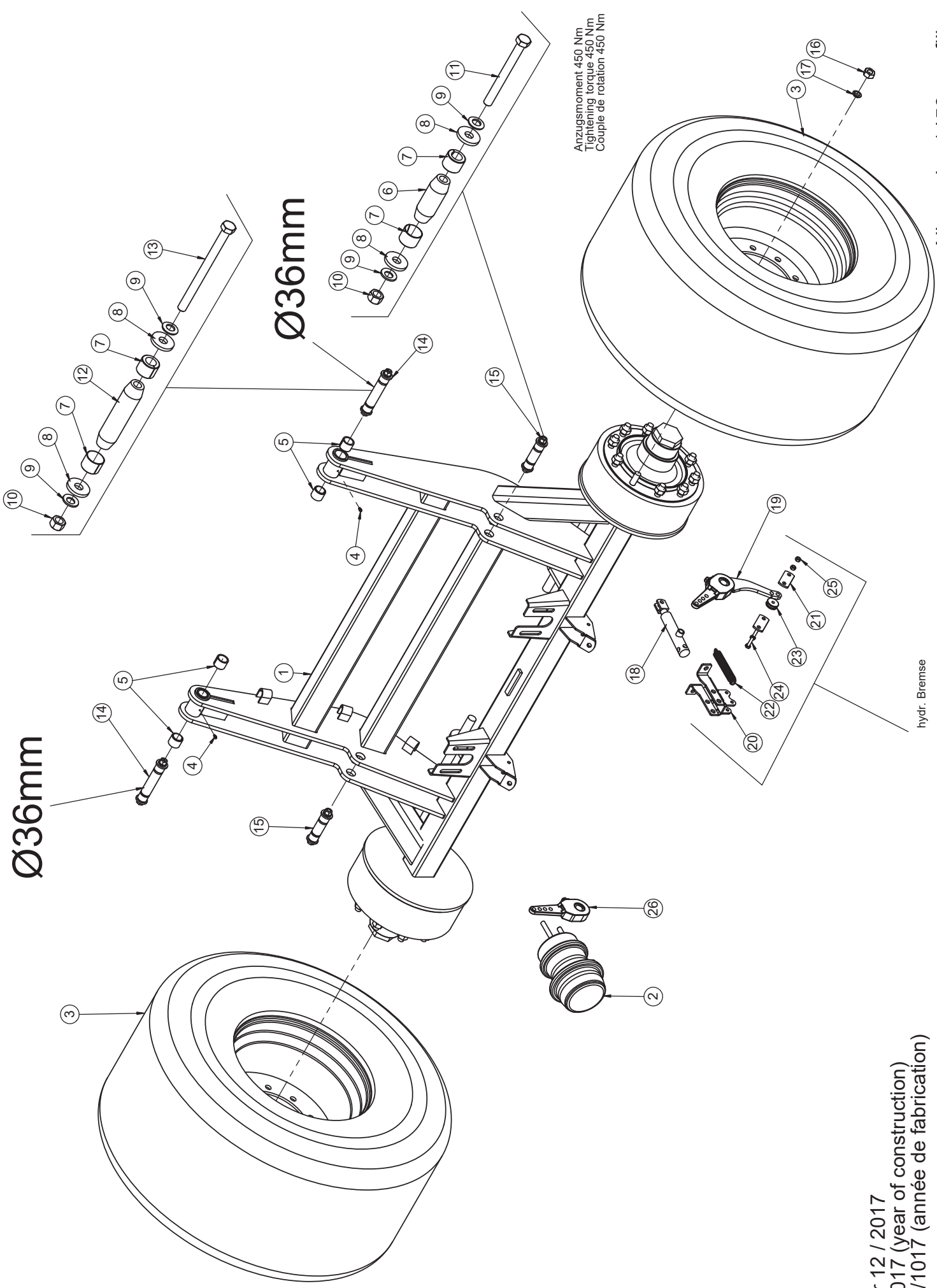


09/2020→



Absteckplatte / Adjustment plate / Plaque de réglage

Pos.	Art.Nr.	Artikelbezeichnung	Zusatzbezeichnung	Description	Désignation
1	500 055	Klappstecker	6x32	Lynch pin	Clavette de sécurité
2	500 008	Bolzen mit Griff	22x83x104mm	Pin	Goujon
3	901 554	Sechskantschraube	M16x100mm 10.9 zk	Bolt	Vis
4	901 620	Mutter	M16 10.0 zk	Nut	Écrou
5	632 576	Hülse	26,9x4,5mm L=55mm	Bush	Bague acier
6	904 820	Dreifachabsteckplatte	12mm	Plate	Reglette
7	901 636	U-Scheibe	17mm	Washer	Rondelle
8	936 502	Dreifachabstecklasche	12mm	Adjustment plate	Plaque de réglage
9	936 508	Skala Dreifachabstecklasche 2019	1mm	Display scale	Réglette de terrage
10	936 528	Skala gespiegelt Dreifachabstecklasche 2019	1mm	Display scale	Réglette de terrage
11	901 726	Sechskantschraube	M16x130mm 10.9 zk	Bolt	Vis
12	634 060	Hülse Absteckplatte breit	26,9x4,5mm L=84mm	Bush	Douille
13	664 158	Bolzen mit Verdrehsicherung	22x113x136mm zk	Pin	Broche



Ø36mm

Ø36mm

Anzugsmoment 450 Nm
Tightening torque 450 Nm
Couple de rotation 450 Nm

hydr. Bremse

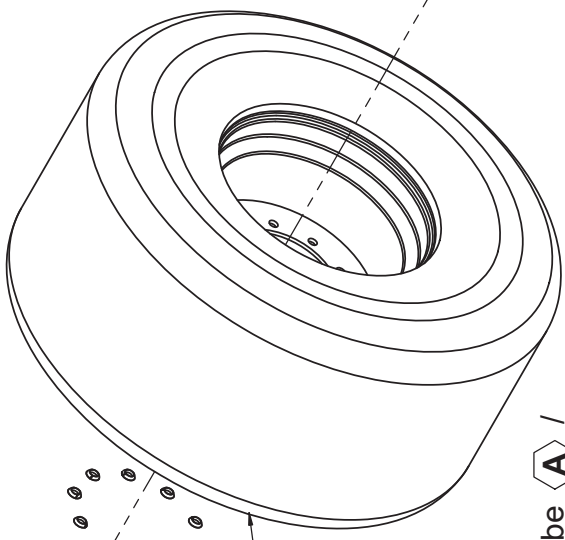
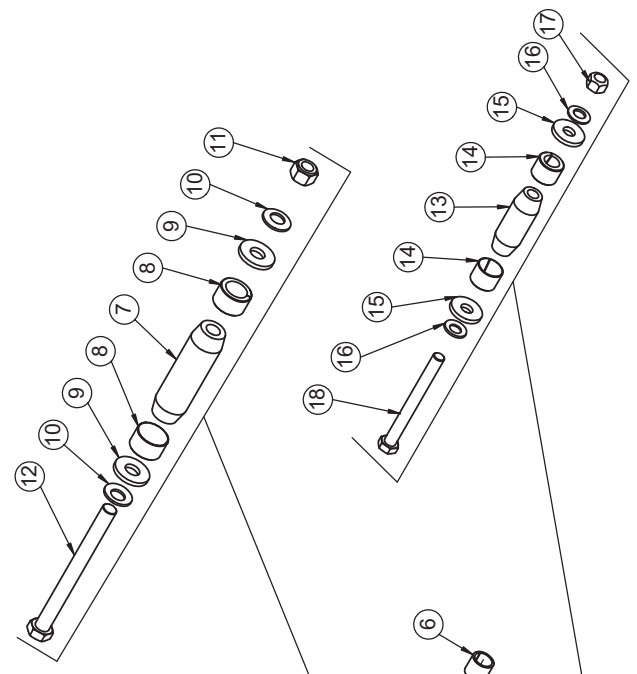
bis Baujahr 12 / 2017
until 12 / 2017 (year of construction)
jusqu'à 12/1017 (année de fabrication)

Fahrwerk / Undercarriage / Châssis

Pos.	Art.Nr.	Artikelbezeichnung	Zusatzbezeichnung	Description	Désignation
1	635 638	Fahrwerk	Allrounder 14m	Undercarriage	Châssis
2	902 577	Kombizylinder 24/30	Druckluftbremse	Brake cylinder	Cylindre de frein
3	910 944	Reifen 600/55 22,5	mit 10 Loch Felge	Tyre	Pneumatique
4	506 435	Schmiernippel	M6x1 gerade	Grease nipple	Graisneur
5	900 190	Einspannbuchse	36/45/36	Bush	Bague ressort
6	906 244	Klemmbolzen	36/70/103	Bolt	Axe Lockpin
7	906 208	Spannhülse	36/12-20	spring bush	Bague de serrage
8	901 821	Scheibe gehärtet	17x45x6mm zk	Washer	Rondelle
9	901 628	Sperrkantscheibe	16mm zk	Washer	Rondelle
10	901 620	Mutter	M16 10.0 zk	Nut	Écrou
11	902 554	Sechskantschraube	M16x160mm 10.9 zk	Bolt	Vis
12	906 298	Klemmbolzen	36/125/158	Pin	Broche
13	900 074	Sechskantschraube	M16x210mm 10.9 zk	Bolt	Vis
14	634 248	Klemmbolzen montiert	36/125/158	Lockpin	Lockpin
15	634 208	Klemmbolzen montiert	36/70/103	Lockpin	Lockpin
16	915 448	Radmutter DIN 934	M22x1,5 zk	Nut	Écrou
17	915 446	Federring 22x8 DIN 74361	für Bremsachse	Spring washer	Rondelle élastique
18	904 248	Hy-Bremszylinder	EW 25/110/240	Hydraulic cylinder	Verin
19	650 134	Einstellbarer Doppelbremshebel	Bremse 406x120	Brake lever	Levier de frein
20	650 200	Bremszylinderhalter Hy-Bremse		Attaching plate	Patte de fixation
21	905 952	Striegelhalteplatte	6mm	Plate	Plaque
22	900 339	Feder	3,5x28x160	Spring	Ressort
23	905 572	Umlenkrolle	45x10,5mm	Pulley	touret
24	901 745	Sechskantschraube	M10x45mm 8.8 zk	Bolt	Vis
25	901 617	Mutter	M10 zk	Nut	Écrou
26	921 588	Einstellbarer Bremshebel 10-er	Verzahnung f. Bremse 406x120	Brake handle	Levier de frein

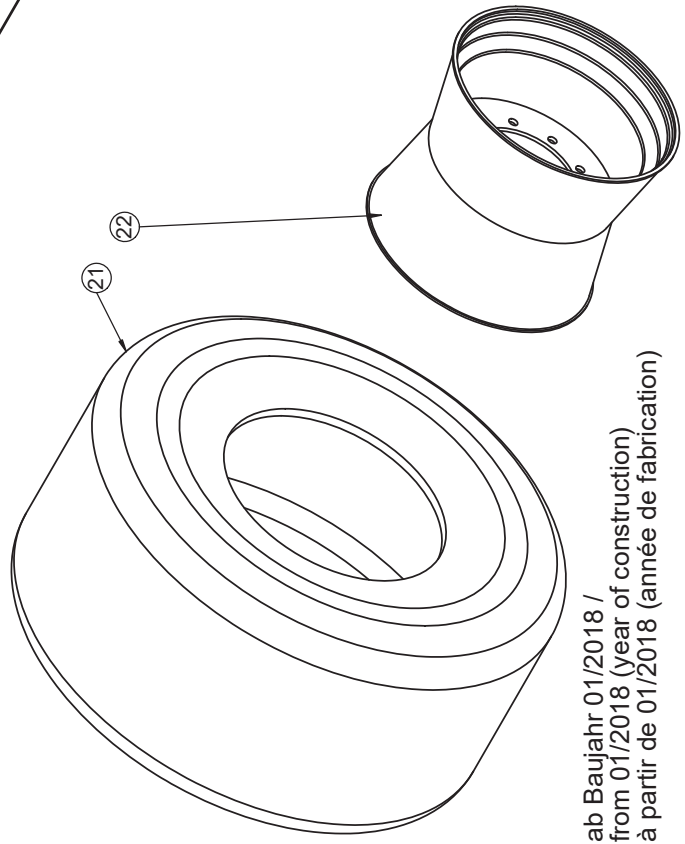
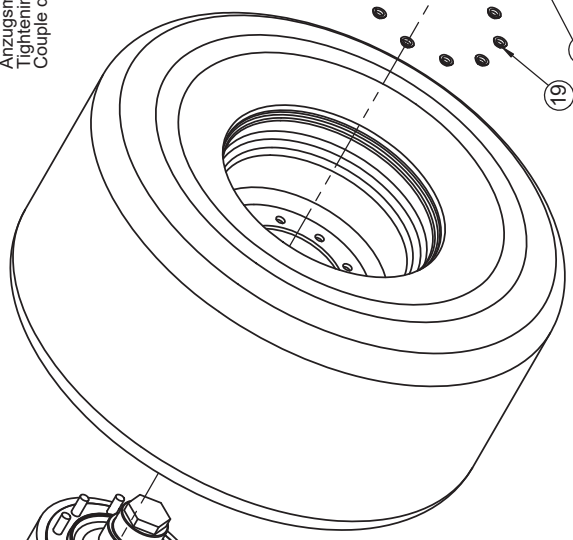
Ø45mm

Ø45mm



- mit Strebe **A** /
- with brace **A** /
- avec support **A**

Anzugsmoment 450 Nm
 Tightening torque 450 Nm
 Couple de rotation 450 Nm

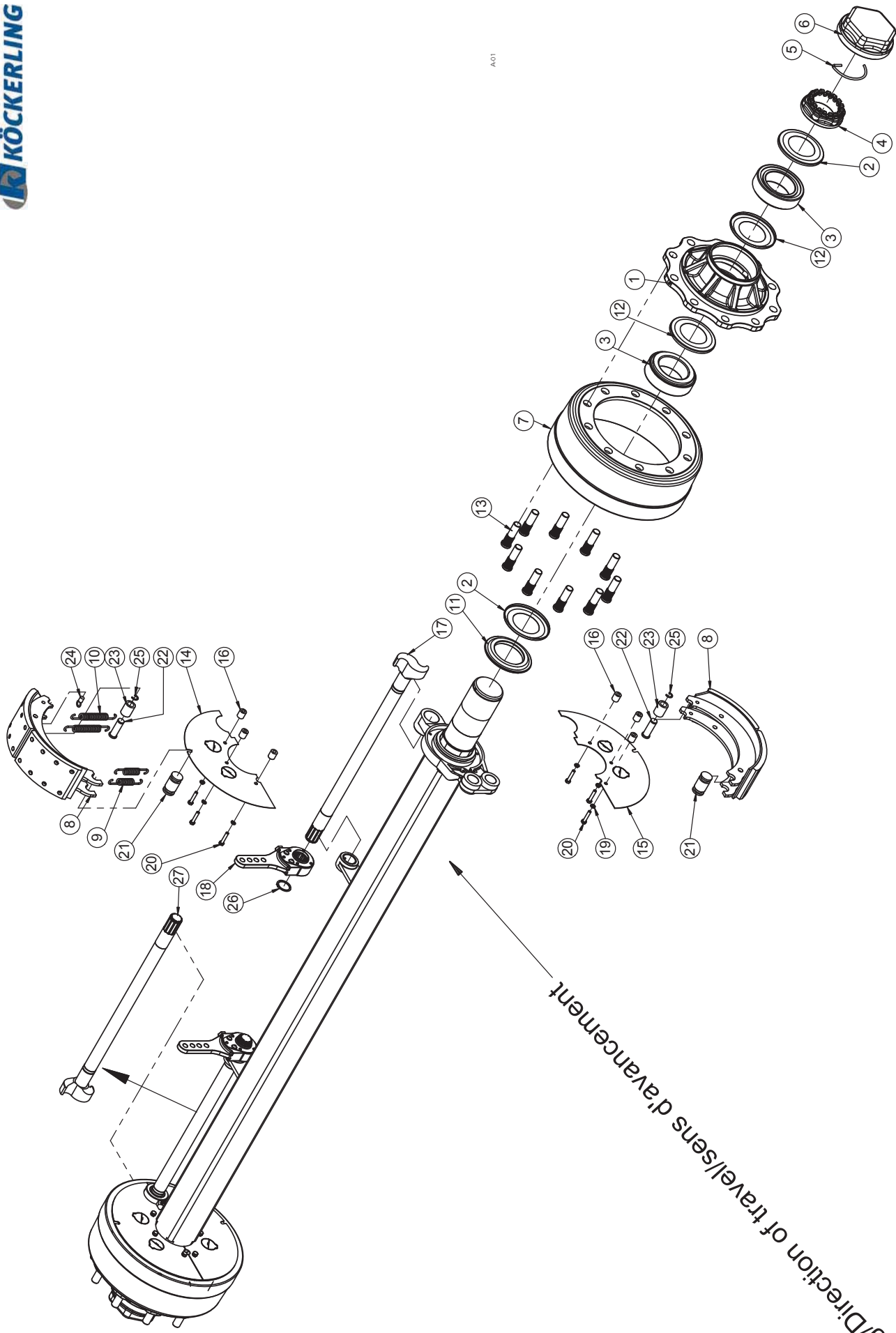


Allrounder 1450 profileline ab Baujahr 01/2018 /
 Allrounder 1450 profileline from 01/2018 (year of construction)
 Allrounder 1450 profileline à partir de 01/2018 (année de fabrication)

Allrounder 1450 profileline

Fahrwerk 2018 / Undercarriage 2018 / Châssis 2018

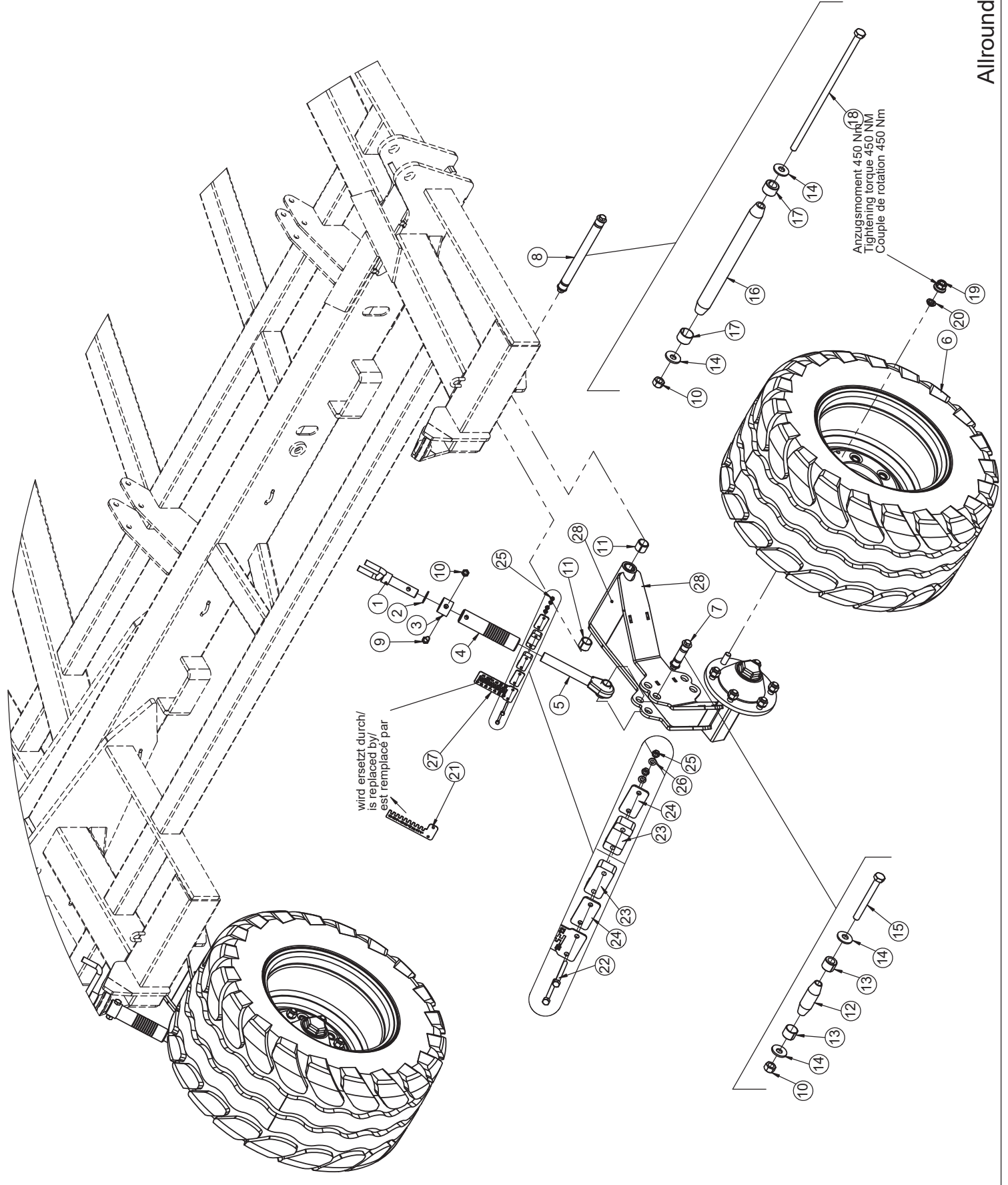
Pos.	Art.Nr.	Artikelbezeichnung	Zusatzbezeichnung	Description	Désignation
1	654 394	Fahrwerk 2017	Rebell classic 1250	Chassis	Châssis
2	910 944	Reifen 600/55 22,5	mit 10 Loch Felge	Tyre	Pneumatique
3	506 435	Schmiernippel	M6x1 gerade	Grease nipple	Graisieur
4	634 208	Klemmbolzen montiert	36/70/103	Lockpin	Lockpin
5	636 504	Klemmbolzen montiert	45/125/158	Lockpin	Lockpin
6	910 820	Einspannbuchse	45/55/50	Bush	Bague ressort
7	910 798	Klemmbolzen	45/125/158	Pin	Broche
8	910 800	Spannhülse	45/27	spring bush	Bague de serrage
9	910 802	Scheibe gehärtet	21x50x6mm zk	Washer	Rondelle
10	901 630	Sperrkantscheibe	20mm	Washer	Rondelle
11	901 622	Mutter	M20 10.0 zk	Nut	Écrou
12	910 804	Sechskantschraube	M20x220mm 10.9	Bolt	Vis
13	906 244	Klemmbolzen	36/70/103	Bolt	Axe Lockpin
14	906 208	Spannhülse	36/12-20	spring bush	Bague de serrage
15	901 821	Scheibe gehärtet	17x45x6mm zk	Washer	Rondelle
16	901 628	Sperrkantscheibe	16mm zk	Washer	Rondelle
17	901 620	Mutter	M16 10.0 zk	Nut	Écrou
18	902 554	Sechskantschraube	M16x160mm 10.9 zk	Bolt	Vis
19	915 446	Federring 22,5x8 DIN74361		spring washer	rondelle-ressort
20	915 448	Mutter	M22x1,5mm 10.0 zk	Nut	Ecrou
21	910 948	Decke	600/55-22,5	Tyre	Pneu
22	921 840	Felge 20x22,5 ET0 10-Loch	f.Reifen 600/55-22,5	Wheel rim	Jante



A01

Bremse 10 Loch Achse / Brake / Frein

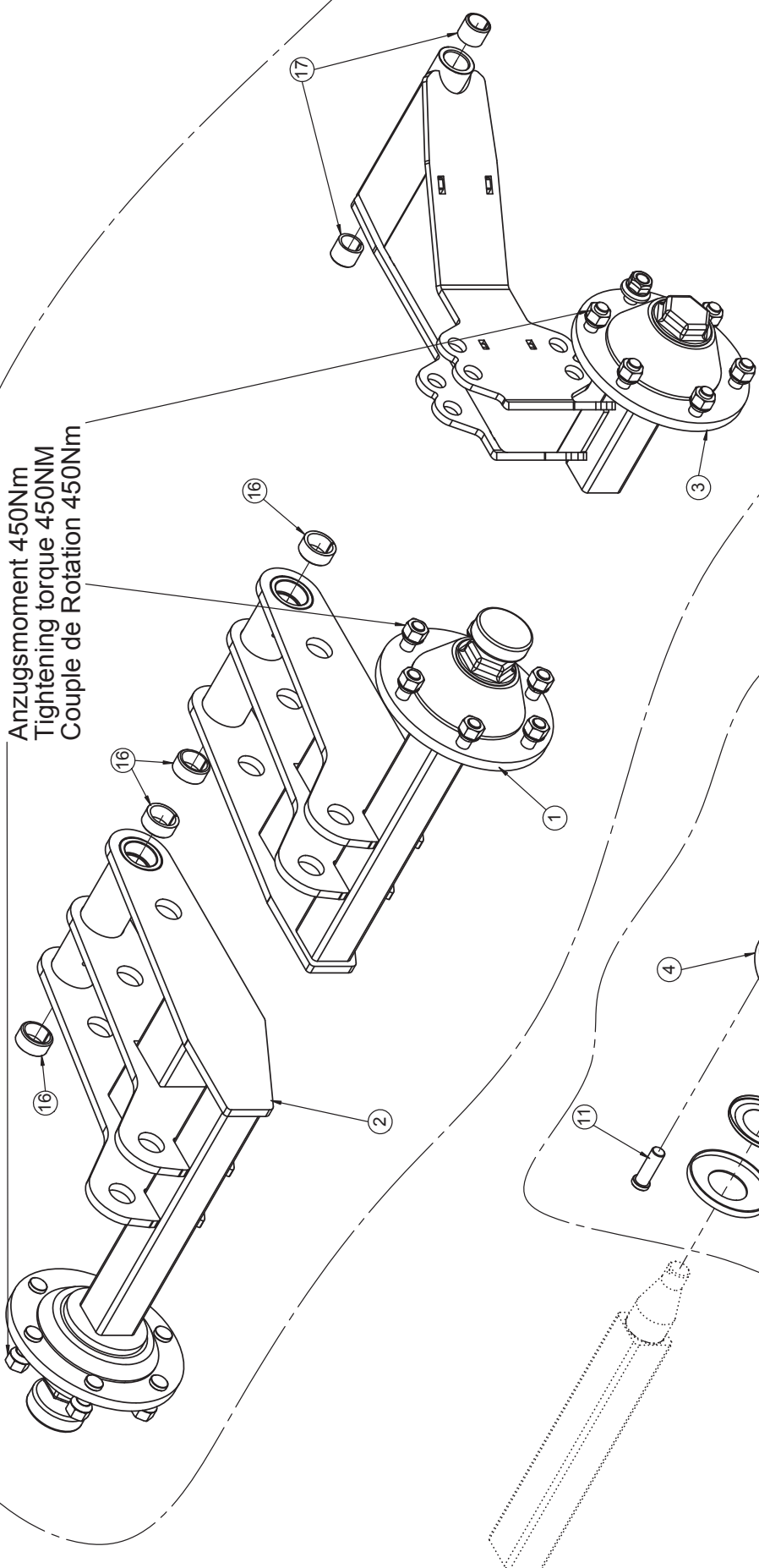
Pos.	Art.Nr.	Artikelbezeichnung	Zusatzbezeichnung	Description	Désignation
1	920 942	Nabe 1010A1	10-Loch	Wheel hub	Moyeu
2	920 936	Dichtscheibe	32219	Washer	Rondelle
3	920 940	Kegelrollenlager	32219	Tapered roller bearing	Roulement conique
4	920 934	Kronenmutter HK	M95x2	Castellated nut	Écrou à créneaux
5	901 828	Ring/Splint	Dia 5,5	Pin	Goupille
6	920 932	Achskappe	M 195x2	Hup cap	Chapeau
7	920 944	Bremstrommel	406x120 (10 Loch)	Brake drum	Tambour de frein
8	928 742	Bremsbacke		Brake shoe	Mâchoire de frein
9	928 744	Feder, kurz	406x120	Spring, short	Ressort, court
10	928 746	Feder, lang	406x120	Spring, long	Ressort, long
11	930 896	Stützscheibe	1010XR 1110X	Washer	Randelle
12	920 938	Dichtscheibe	32219	Washer	Rondelle
13	903 803	Radbolzen	M22x150/LG80	Stud	Goujon de roue
14	930 902	Schutzblech oben		Safety cover	Garant
15	930 904	unteres Abdeckblech		Safety cover	Garant
16	930 906	Distanzhülse		Spacer sleeve	Douille d'entretoisement
17	930 598	Bremswelle rechts		Brake shaft right	Arbre de freins droit
18	920 928	Einstellbarer Bremshebel 10-er	Verzahnung f. Bremse 406x120	Brake lever	Levier de frein
19	500 031	Federring M8		Spring washer	Rondelle élastique
20	901 751	Sechskantschraube	M8x40	Bolt	Vis
21	928 750	Achsenstift		Guide rod	Boulon de guidage
22	928 752	Achsenbolzen		Bolt	Boulen
23	928 754	Achsenhülse	30x19,5	Sleeve	Douille
24	928 756	Federclip lang		Eyelet	Oeillet
25	928 758	Hülseclip	Sicherungscheibe	Circlip	Clip Galet
26	901 400	Sicherungsring für Wellen	DIN 471 - 38x1,75	Circlip	Circlips
27	930 900	Bremswelle links		Brake shaft left	Arbre de freins gauche



Stützrad / Depth wheel / Roue de profondeur

Pos.	Art.Nr.	Artikelbezeichnung	Zusatzbezeichnung	Description	Désignation
1	634 580	Kurbel	Rundstahl	Crank	Manivelle
2	901 900	Stützscheibe	28x40x2mm	Washer	Rondelle
3	906 202	Hülse		Distance tube	Tuyau d'écartement
4	905 244	Spindelrohr Quadro		Turnbuckle	Arbre
5	900 892	Gelenkspindel rechts	M30x3,5x220mm	Turnbuckle	Arbre de réglage
6	900 742	Reifen 380/55-17	mit 6-Loch Felge Flotation	Tyre	Pneumatique
7	634 152	Klemmbolzen montiert	25/50/83	Lockpin	Lockpin
8	634 204	Klemmbolzen montiert	28/265/298	Lockpin	Lockpin
9	901 528	Sechskantschraube	M12x60 10.9zk	Bolt	Vis
10	901 618	Mutter	M12 10.0 zk	Nut	Écrou
11	900 984	Einspannbuchse	28/35/28	Bush	Bague ressort
12	906 254	Klemmbolzen	25/50/83	Bolt	Axe Lockpin
13	906 196	Spannhülse	25/19	Spring bush	Bague de serrage
14	902 628	Sperrkantscheibe (VT)	12mm zk verstärkt Form B	Washer	Rondelle
15	901 534	Sechskantschraube	M12x110 10.9zk	Bolt	Vis
16	906 286	Klemmbolzen	28/265/298	Pin	Broche
17	906 206	Spannhülse	28/19	Spring bush	Bague de serrage
18	900 067	Sechskantschraube	M12x320 10.9zk	Bolt	Vis
19	900 939	Radmutter	M18x1,5 zk	Nut	Ecrou de roue
20	901 838	Federring D=18x8	für Bremsachse	Circlip	Rondelle-ressort
21	900 980	Tiefenskala	2	Indicator scale	Cadran indicateur
22	901 793	Sechskantschraube	M6x60	Bolt	Vis
23	900 681	Einrohrschelle	d=30mm	Clamp bracket with plate	Bride compl. Pour tube
24	900 148	Deckplatte	f. Einrohrschelle 30mm	Plate	Plaque
25	901 411	Mutter	M6	Nut	Écrou
26	901 405	U-Scheibe	6,4mm	Washer	Rondelle
27	936 510	Skala Allrounder 9/12m	2		
28	633 288	Stützradhalter re/li	Quadro 07	Depth wheel arm	Jambage de roue de jauge

Anzugsmoment 450Nm
 Tightening torque 450NM
 Couple de Rotation 450Nm

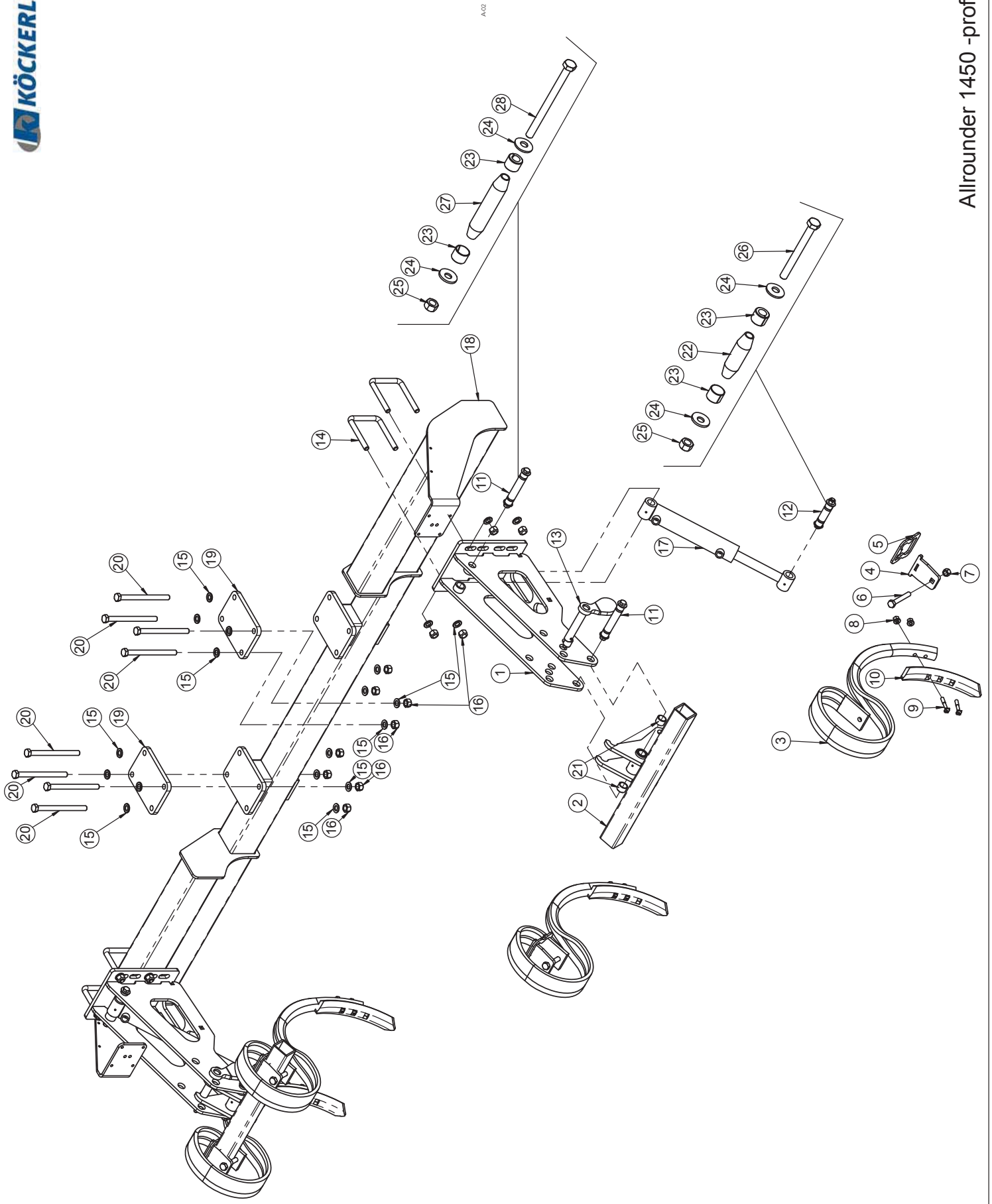


Teile finden Verwendung in /
 Parts are used in /
 Les pièces sont utilisées dans

Stützrad / Depth wheel / Roue de profondeur

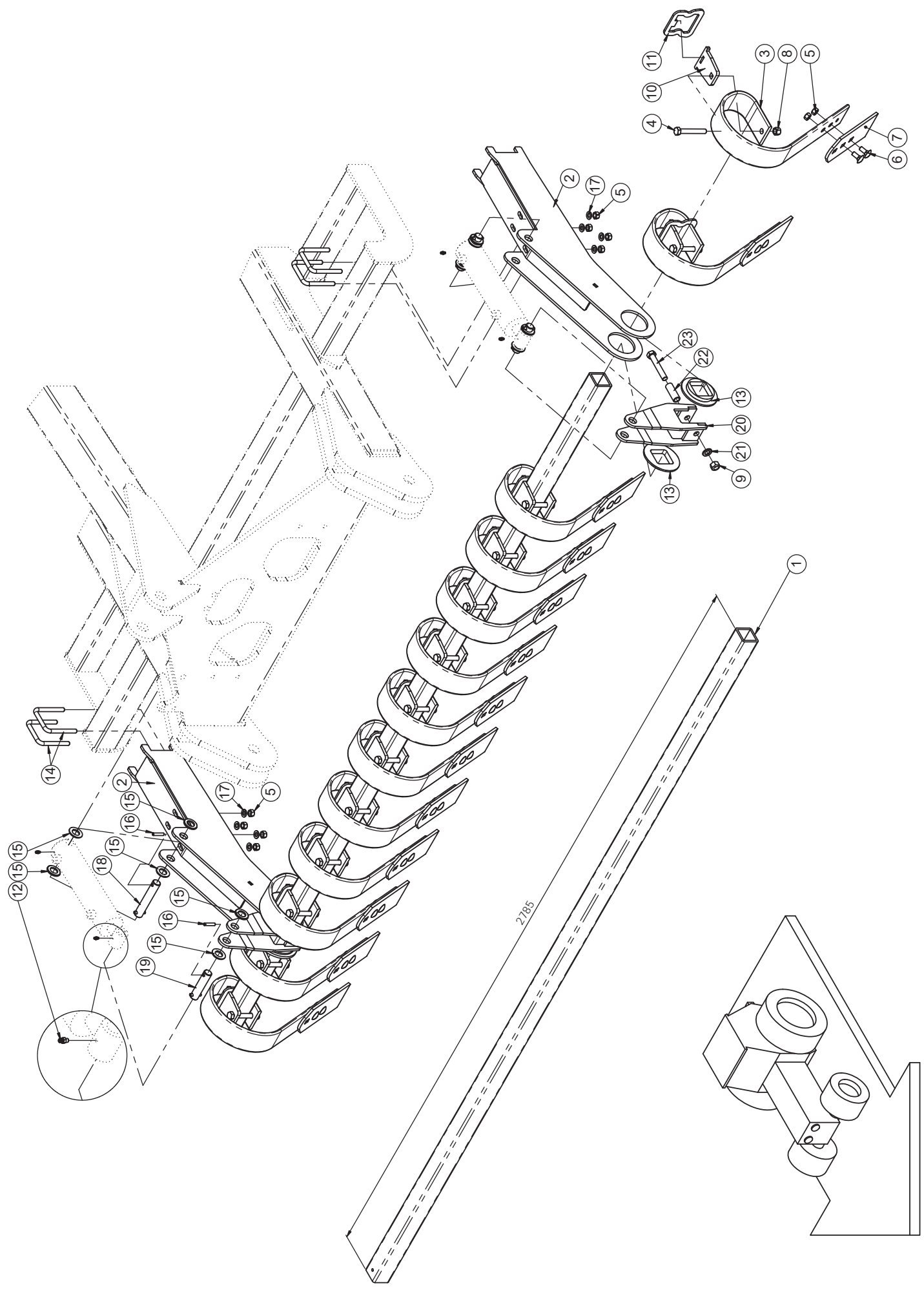
Stützrad / Depth wheel / Roue de profondeur

Pos.	Art.Nr.	Artikelbezeichnung	Zusatzbezeichnung	Description	Désignation
1	651 734	Stützradhalter links	Rebell classic 1250	Depth wheel arm	Jampage de roue de jauge
2	653 426	Stützradhalter rechts	Rebell classic 1250T	Depth wheel arm	Jampage de roue de jauge
3	633 288	Stützradhalter re/li	Quadro 07	Depth wheel arm	Jambage de roue de jauge
4	903 375	Nabe für Achsstummel 6-Loch	ohne Bremstrommel	Wheel hub cpl.	Moyeu cpl.
5	903 377	Kegelrollenlager	30211	Bearing	Roulement à rouleaux coniques
6	903 386	Scheibe	55x114x2	Washer	Rondelle
7	562 048	Kegelrollenlager	30207	Bearing	Roulement à rouleaux coniques
8	903 379	Scheibe	31x52x4	Washer	Rondelle
9	903 380	Kronenmutter	M30x2	Castellated nut	Écrou à créneaux
10	903 381	Splint 50x5		Pin	Goupille
11	900 371	Radbolzen L=40/54	M18x1,5	Stud	Goujon de roue
12	903 374	Achskappe	M73,5x1,5	Hub cap	chapeau d'essieu
13	903 385	Nilosring 30211AV	f. Achsstummel 900369/370	Washer	Rondelle
14	900 939	Radmutter	M18x1,5 zk	Nut	Écrou de roue
15	901 838	Federring D=18x8	für Bremsachse	Circlip	Rondelle-ressort
16	906 392	Einspannbuchse	36/45/20	Bush	Bague ressort
17	900 984	Einspannbuchse	28/35/28	Bush	Bague ressort



Spurlockerer / Track looser / Piste looser

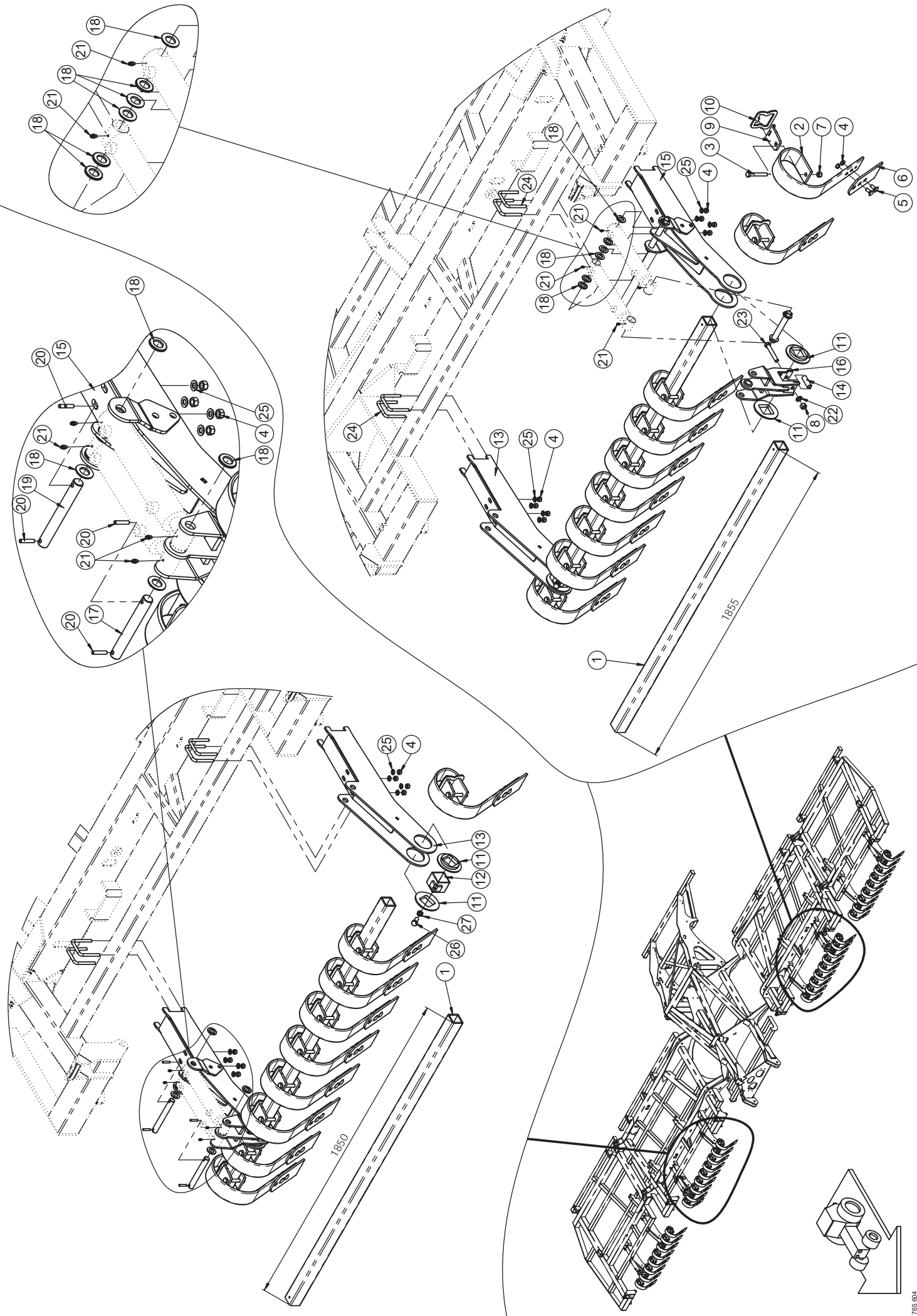
Pos.	Art.Nr.	Artikelbezeichnung	Zusatzbezeichnung	Description	Désignation
1	649 632	Halter Spurlockerer 2015		Bracket	Support
2	649 634	Zinkenhalter Spurlockerer 2015	Vitu	Tine holder	Porte-dent
3	504 008	Herkules Zinken	70x12mm	Tine	Tige
4	913 144	Hebelplatte 70x12 60er Rohr	10	Plate for 60th tube	Plaque pour tube 60ème
5	913 142	Spannplatte 70x12 60er Rohr	6	Plate for 60th tube	Plaque pour tube 60ème
6	902 729	Sechskantschraube	M14x100mm 10.9 zk	Bolt	Vis
7	901 623	Mutter	M14 10.9 zk	Nut	Écrou
8	901 227	Bundmutter	M10 SW17 10.9 zk	Nut	Écrou
9	901 933	Hammerkopfschraube (VT)	M10x60mm 10.9 vorm 901920	bolt	Vis
10	504 019	Wendeschar (VT) schwarz	60x10mm 47-49 HRC	Point for Tine 70x12	Soc pour Tige 70x12
11	646 552	Klemmbolzen montiert	25/104/137	Lockpin	Lockpin
12	634 156	Klemmbolzen montiert	25/60/93	Lockpin	Lockpin
13	647 582	Sicherungsbolzen	25x135mm	Safety bolt	Goujon de sécurité
14	900 238	Bügelschraube 19MnB4	M16x101x135mm 8.8 zk	U-Bolt	Bride
15	901 636	U-Scheibe	17mm	Washer	Rondelle
16	901 620	Mutter	M16 10.0 zk	Nut	Écrou
17	900 111	Hy-Zylinder	50/30/200/375 90°	Hydraulic cylinder	Vérin hydraulique
18	650 728	Träger Spurlockerer	Allrounder 14m	Frame	Bâti
19	924 068	Flanschplatte Spurlockerer 14m	15	Flange plate	Plaque de serrage
20	902 555	Sechskantschraube	M16x200mm 10.9 zk	Bolt	Vis
21	925 736	Einspannbuchse	25/30/20	Bush	Bague ressort
22	906 236	Klemmbolzen	25/60/93	Pin	Broche
23	906 196	Spannhülse	25/19	Spring bush	Bague de serrage
24	902 628	Sperrkantscheibe (VT)	12mm zk verstärkt Form B	Washer	Rondelle
25	901 618	Mutter	M12 10.0 zk	Nut	Écrou
26	901 536	Sechskantschraube	M12x120 10.9zk	Bolt	Vis
27	913 328	Klemmbolzen	25/104/137	Pin	Broche
28	900 047	Sechskantschraube	M12x160 10.9zk	Bolt	Vis



2785

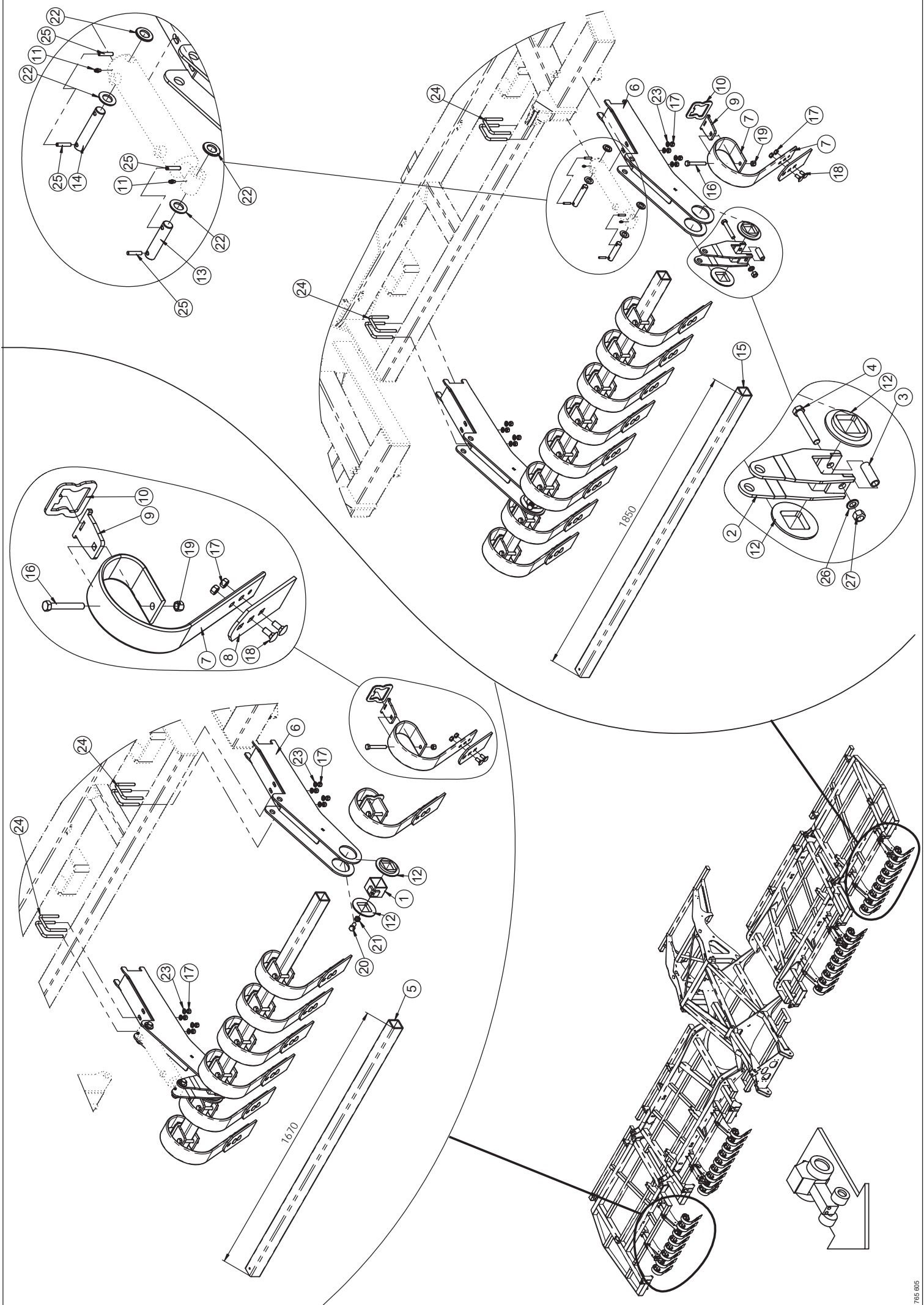
Levelboard mitte (06/2020→) / Levelboard mid (06/2020→) / Levelboard au milieu (06/2020→)

Pos.	Art.Nr.	Artikelbezeichnung	Zusatzbezeichnung	Description	Désignation
1	749 272	Levelboardrohr 13 Zinken	L=2785 Allrounder 14m	Tube	Tube
2	664 184	Schleppenarm	Allrounder 14m	Bracket	Support
3	903 476	Schleppzinken	80x10	Levelling tine	Dent trainée
4	902 729	Sechskantschraube	M14x100mm 10.9 zk	Bolt	Vis
5	901 618	Mutter	M12 10.0 zk	Nut	Écrou
6	901 798	Flachrundschraube	M12x30	Bolt	Vis
7	903 474	Walzenplatte Varioboard	8mm Hardox 400	Plate	Plaque
8	901 623	Mutter	M14 10.9 zk	Nut	Écrou
9	901 620	Mutter	M16 10.0 zk	Nut	Écrou
10	913 144	Hebelplatte 70x12 60er Rohr	10	Plate for 60th tube	Plaque pour tube 60ème
11	916 396	Spannplatte 80x10 60er Rohr	6	Plate for 60th tube	Plaque pour tube 60ème
12	506 435	Schmiernippel	M6x1 gerade	Grease nipple	Graisseur
13	904 654	Lagerring	120x16,5mm	Washer	Rondelle
14	900 970	Bügelschraube 19MnB4	M12x81x105mm	U-Bolt	Bride
15	901 638	Leiter	kpl. RAL 5010 CS 600	Ladder	Echelle
16	901 778	Auslauf	8x40	Outlet	Purge
17	901 634	U-Scheibe	13mm vz	Washer	Rondelle
18	934 198	Bolzen m. Doppelbohrung C45	25x112x142	Pin	Broche
19	903 055	Bolzen m. Doppelbohrung C45	25x78x108mm zk	Pin	Goujon
20	656 862	Verstellhebel breit Schleppe	Levelboard Allrounder	Lever	Levier
21	901 636	U-Scheibe	17mm	Washer	Rondelle
22	926 898	Abstandshülse		Spacer sleeve	Douille d'entretoisement
23	901 554	Sechskantschraube	M16x100mm 10.9 zk	Bolt	Vis



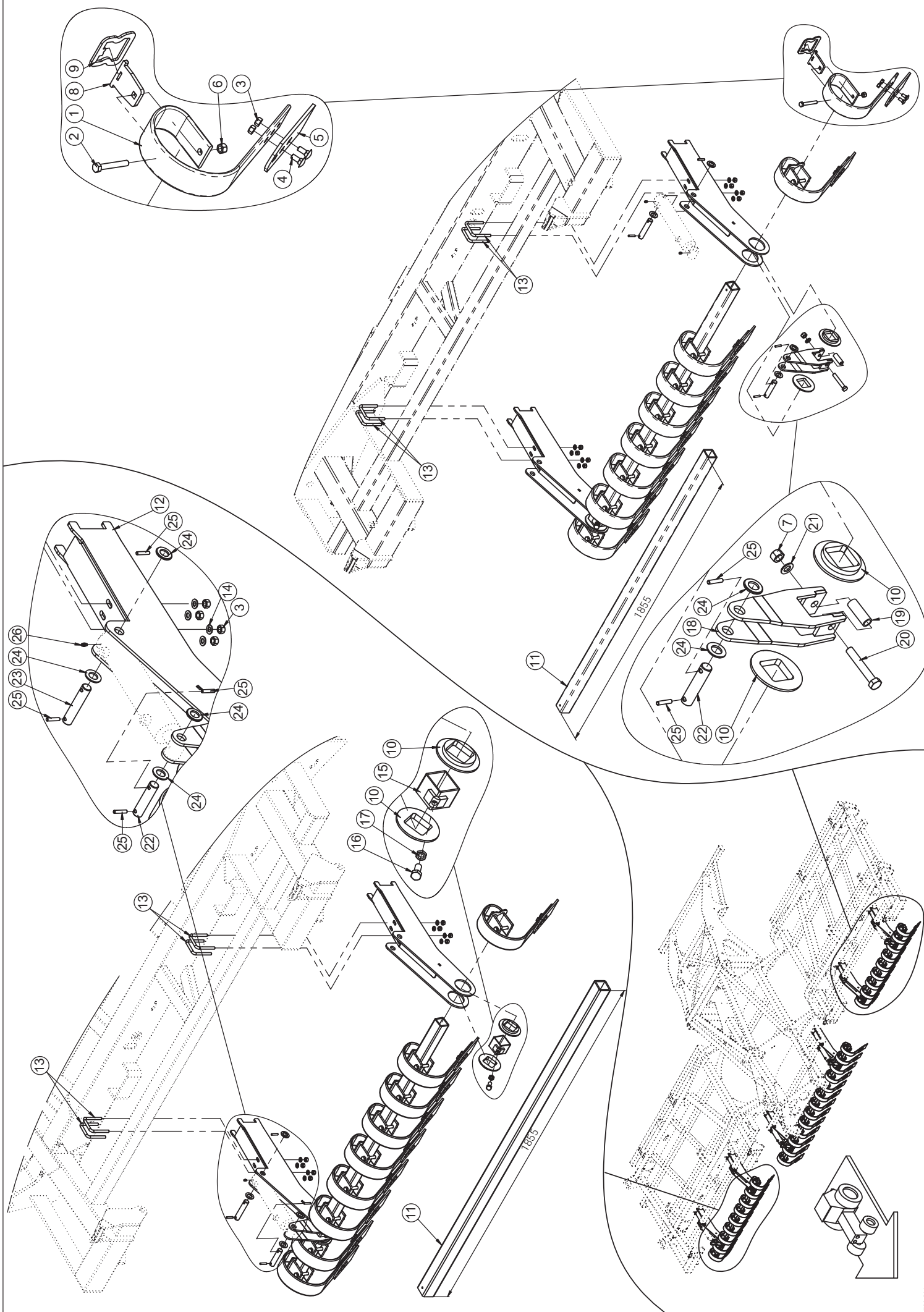
Levelboard, innen (06/2020→) / Levelboard, inner side (06/2020→) / Levelboard, intérieur (06/2020→)

Pos.	Art.Nr.	Artikelbezeichnung	Zusatzbezeichnung	Description	Désignation
1	749 260	Levelboardrohr 9 Zinken	L=1855 Allrounder 14m	Tube	Tube
2	903 476	Schleppzinken	80x10	Levelling tine	Dent trainée
3	902 729	Sechskantschraube	M14x100mm 10.9 zk	Bolt	Vis
4	901 618	Mutter	M12 10.0 zk	Nut	Écrou
5	901 798	Flachrundschrabe	M12x30	Bolt	Vis
6	903 474	Walzenplatte Varioboard	8mm Hardox 400	Plate	Plaque
7	901 623	Mutter	M14 10.9 zk	Nut	Écrou
8	901 620	Mutter	M16 10.0 zk	Nut	Écrou
9	913 144	Hebelplatte 70x12 60er Rohr	10	Plate for 60th tube	Plaque pour tube 60ème
10	916 396	Spannplatte 80x10 60er Rohr	6	Plate for 60th tube	Plaque pour tube 60ème
11	904 654	Lagerring	120x16,5mm	Washer	Rondelle
12	642 124	Klemmrohr	Levelboard	Tube for lock	Borne
13	636 466	Schleppenarm	Allrounder 14m	Bracket	Support
14	926 898	Abstandshülse		Spacer sleeve	Douille d'entretoisement
15	664 320	Doppelhalter	Allr. 14,5m	Bracket	Support
16	664 322	Doppelhebel	Levelboard	Lever	Levier
17	934 776	Bolzen m. Doppelbohrung	25x159x189	Bolt	Boulon
18	901 638	U-Scheibe d=25mm	4mm	Washer	Rondelle
19	934 778	Bolzen m. Doppelbohrung	25x175x205	Bolt	Boulon
20	901 778	Auslauf	8x40	Outlet	Purge
21	506 435	Schmiernippel	M6x1 gerade	Grease nipple	Graisseur
22	901 636	U-Scheibe	17mm	Washer	Rondelle
23	901 554	Sechskantschraube	M16x100mm 10.9 zk	Bolt	Vis
24	900 970	Bügelsschraube 19MnB4	M12x81x105mm	U-Bolt	Bride
25	901 634	U-Scheibe	13mm vz	Washer	Rondelle
26	901 590	Sechskantschraube	M16x35	Bolt	Vis
27	901 612	Mutter	M16	Nut	Écrou



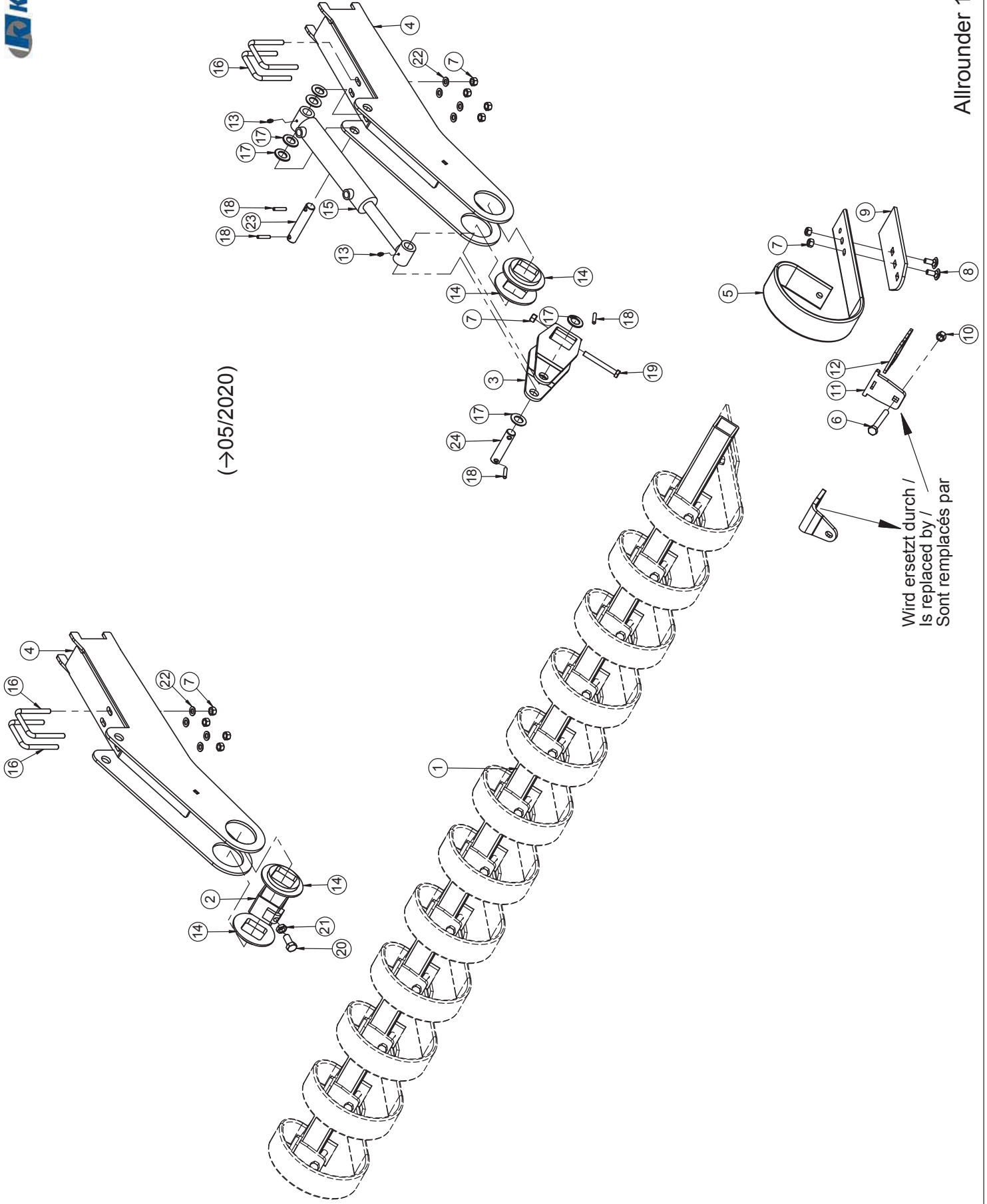
Levelboard, außen (06/2020→) / Levelboard, outer side (06/2020→) / Levelboard, extérieur (06/2020→)

Pos.	Art.Nr.	Artikelbezeichnung	Zusatzbezeichnung	Description	Désignation
1	642 124	Klemmrohr	Levelboard	Tube for lock	Borne
2	656 042	Verstellhebel Schleppe 2016	Levelboard Allrounder	Lever	Levier
3	926 898	Abstandshülse		Spacer sleeve	Douille d'entretoisement
4	901 554	Sechskantschraube	M16x100mm 10.9 zk	Bolt	Vis
5	749 347	Levelboardrohr 8 Zinken	L=1670 Allrounder 14m	Tube	Tube
6	636 466	Schleppenarm	Allrounder 14m	Bracket	Support
7	903 476	Schleppzinken	80x10	Levelling tine	Dent trainée
8	903 474	Walzenplatte Varioboard	8mm Hardox 400	Plate	Plaque
9	913 144	Hebelplatte 70x12 60er Rohr	10	Plate for 60th tube	Plaque pour tube 60ème
10	916 396	Spannplatte 80x10 60er Rohr	6	Plate for 60th tube	Plaque pour tube 60ème
11	506 435	Schmiernippel	M6x1 gerade	Grease nipple	Graisseur
12	904 654	Lagerring	120x16,5mm	Washer	Rondelle
13	903 055	Bolzen m. Doppelbohrung C45	25x78x108mm zk	Pin	Goujon
14	903 059	Bolzen m. Doppelbohrung C45	25x97x127mm zk	Pin	Goujon
15	749 218	Levelboardrohr 9 Zinken	L=1895 Allrounder 14m	Tube	Tube
16	902 729	Sechskantschraube	M14x100mm 10.9 zk	Bolt	Vis
17	901 618	Mutter	M12 10.0 zk	Nut	Écrou
18	901 798	Flachrundschrabe	M12x30	Bolt	Vis
19	901 623	Mutter	M14 10.9 zk	Nut	Écrou
20	901 590	Sechskantschraube	M16x35	Bolt	Vis
21	901 612	Mutter	M16	Nut	Écrou
22	901 638	U-Scheibe d=25mm	4mm	Washer	Rondelle
23	901 634	U-Scheibe	13mm vz	Washer	Rondelle
24	900 970	Bügelsschraube 19MnB4	M12x81x105mm	U-Bolt	Bride
25	901 778	Auslauf	8x40	Outlet	Purge
26	901 636	U-Scheibe	17mm	Washer	Rondelle
27	901 620	Mutter	M16 10.0 zk	Nut	Écrou



Levelboard (ab 06/2020) / Levelboard (from 06/2022) / Levelboard (à partir de (06/2022))

Pos.	Art.Nr.	Artikelbezeichnung	Zusatzbezeichnung	Description	Désignation
1	903 476	Schleppzinken	80x10	Levelling tine	Dent trainée
2	902 729	Sechskantschraube	M14x100mm 10.9 zk	Bolt	Vis
3	901 618	Mutter	M12 10.0 zk	Nut	Écrou
4	901 798	Flachrundschrabe	M12x30	Bolt	Vis
5	903 474	Walzenplatte Varioboard	8mm Hardox 400	Plate	Plaque
6	901 623	Mutter	M14 10.9 zk	Nut	Écrou
7	901 620	Mutter	M16 10.0 zk	Nut	Écrou
8	913 144	Hebelplatte 70x12 60er Rohr	10	Plate for 60th tube	Plaque pour tube 60ème
9	916 396	Spannplatte 80x10 60er Rohr	6	Plate for 60th tube	Plaque pour tube 60ème
10	904 654	Lagerring	120x16,5mm	Washer	Rondelle
11	749 260	Levelboardrohr 9 Zinken	L=1855 Allrounder 14m	Tube	Tube
12	636 466	Schleppenarm	Allrounder 14m	Bracket	Support
13	900 970	Bügelsschraube 19MnB4	M12x81x105mm	U-Bolt	Bride
14	901 634	U-Scheibe	13mm vz	Washer	Rondelle
15	642 124	Klemmrohr	Levelboard	Tube for lock	Borne
16	901 590	Sechskantschraube	M16x35	Bolt	Vis
17	901 612	Mutter	M16	Nut	Écrou
18	656 042	Verstellhebel Schleppe 2016	Levelboard Allrounder	Lever	Levier
19	926 898	Abstandshülse		Spacer sleeve	Douille d'entretoisement
20	901 554	Sechskantschraube	M16x100mm 10.9 zk	Bolt	Vis
21	901 636	U-Scheibe	17mm	Washer	Rondelle
22	903 055	Bolzen m. Doppelbohrung C45	25x78x108mm zk	Pin	Goujon
23	903 059	Bolzen m. Doppelbohrung C45	25x97x127mm zk	Pin	Goujon
24	901 638	U-Scheibe	25mm vz	Ladder	Echelle
25	901 778	Spiralspannstift	8x40	Expansion pin	Goupille de serrage
26	506 435	Schmiernippel	M6x1 gerade	Grease nipple	Graisneur



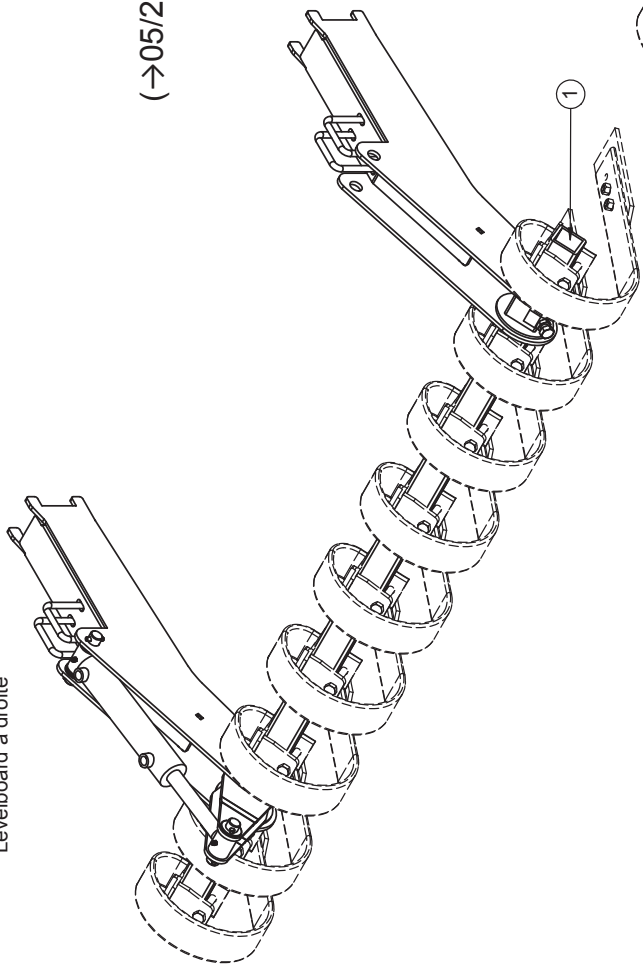
(→05/2020)

Wird ersetzt durch /
Is replaced by /
Sont remplacés par

Levelboard Mitte (→05/2020) / Levelboard mid (→05/2020) / Levelboard au milieu (→05/2020)

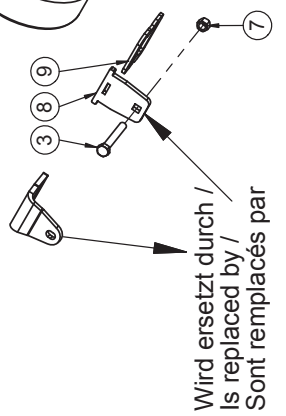
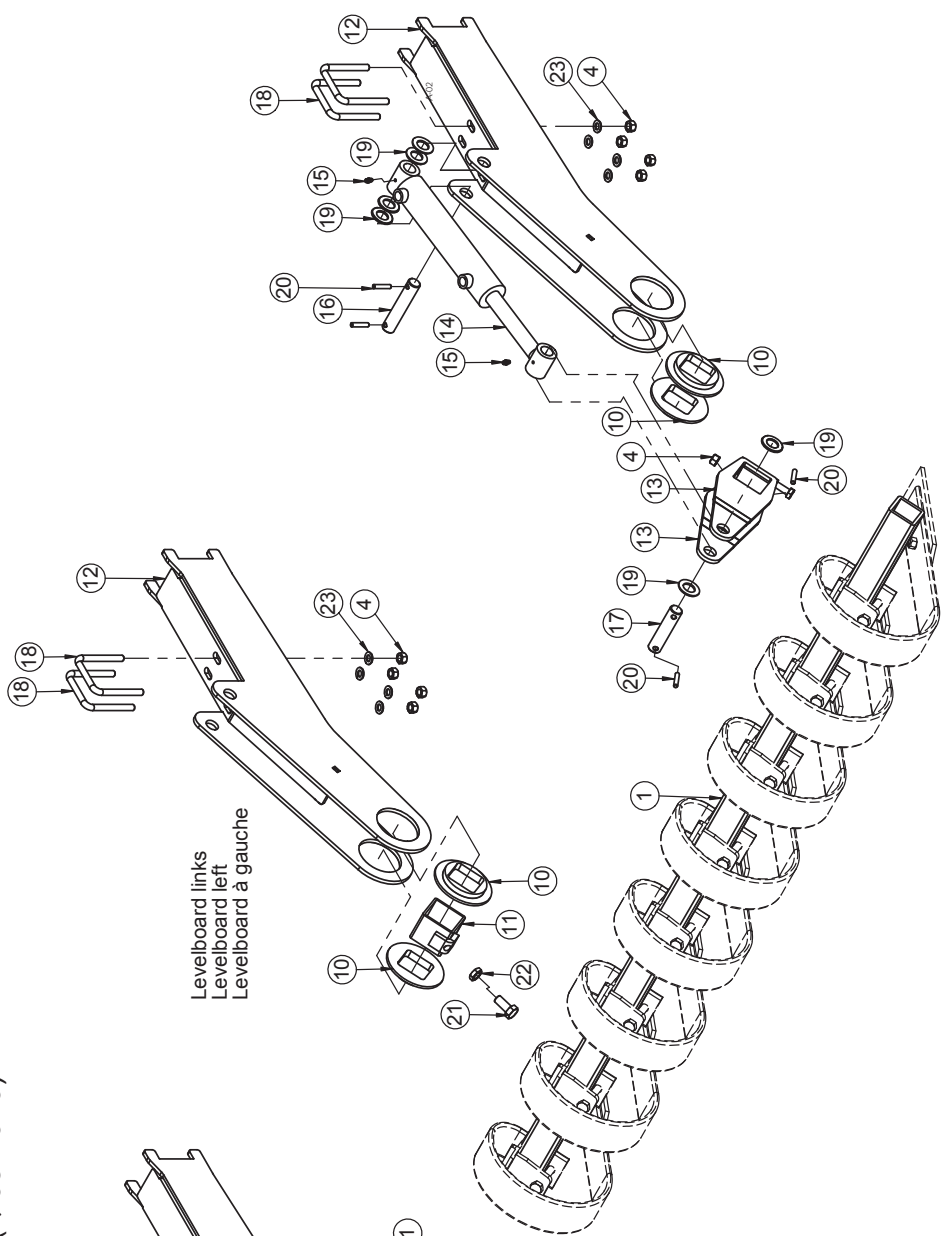
Pos.	Art.Nr.	Artikelbezeichnung	Zusatzbezeichnung	Description	Désignation
1	749 272	Levelboardrohr 13 Zinken	L=2785 Allrounder 14m	Tube	Tube
2	642 124	Klemmrohr	Levelboard	Tube for lock	Borne
3	632 442	Verstellhebel Schleppe Allroun	3,0-12,0m	Lever	Levier
4	636 466	Schleppenarm	Allrounder 14m	Bracket	Support
5	903 476	Schleppzinken	80x10	Levelling tine	Dent trainée
6	902 729	Sechskantschraube	M14x100mm 10.9 zk	Bolt	Vis
7	901 618	Mutter	M12 10.0 zk	Nut	Écrou
8	901 798	Flachrundschrabe	M12x30	Bolt	Vis
9	903 474	Walzenplatte Varioboard	8mm Hardox 400	Plate	Plaque
10	901 623	Mutter	M14 10.9 zk	Nut	Écrou
11	913 144	Hebelplatte 70x12 60er Rohr	10	Plate for 60th tube	Plaque pour tube 60ème
12	916 396	Spannplatte 80x10 60er Rohr	6	Plate for 60th tube	Plaque pour tube 60ème
13	506 435	Schmiernippel	M6x1 gerade	Grease nipple	Graisneur
14	904 654	Lagerring	120x16,5mm	Washer	Rondelle
15	900 111	Hy-Zylinder	50/30/200/375 90°	Hydraulic cylinder	Vérin hydraulique
16	900 970	Bügelsschraube 19MnB4	M12x81x105mm	U-Bolt	Bride
17	901 638	U-Scheibe	25mm vz	Washer	Rondelle
18	901 778	Spiralspannstift	8x40	Roll pin	Goupille creuse
19	901 723	Sechskantschraube	M12x100 10.9zk	Bolt	Vis
20	901 590	Sechskantschraube	M16x35	Bolt	Vis
21	901 612	Mutter	M16	Nut	Écrou
22	901 634	U-Scheibe	13mm vz	Washer	Rondelle
23	903 059	Bolzen m. Doppelbohrung C45	25x97x127mm zk	Pin	Goujon
24	903 055	Bolzen m. Doppelbohrung C45	25x78x108mm zk	Pin	Goujon

Levelboard rechts
Levelboard right
Levelboard à droite



(→05/2020)

Levelboard links
Levelboard left
Levelboard à gauche

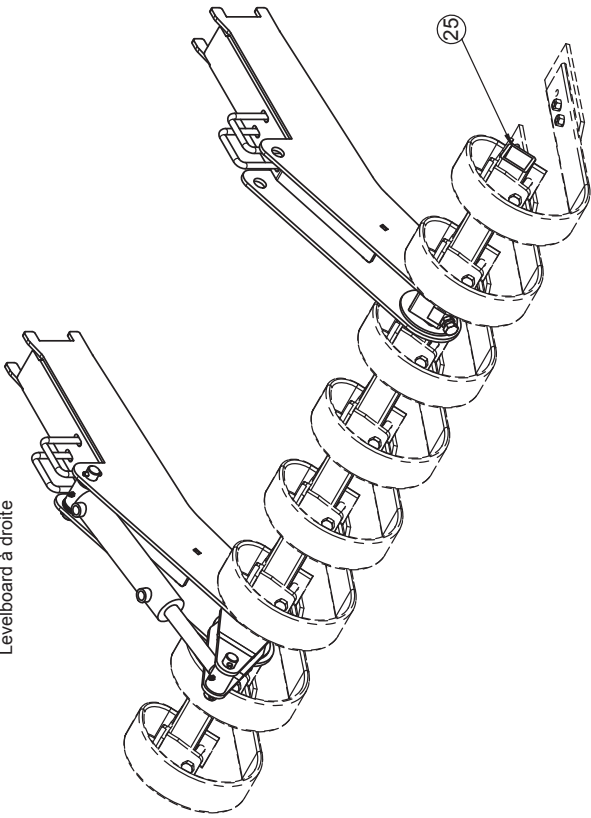


Wird ersetzt durch /
Is replaced by /
Sont remplacés par

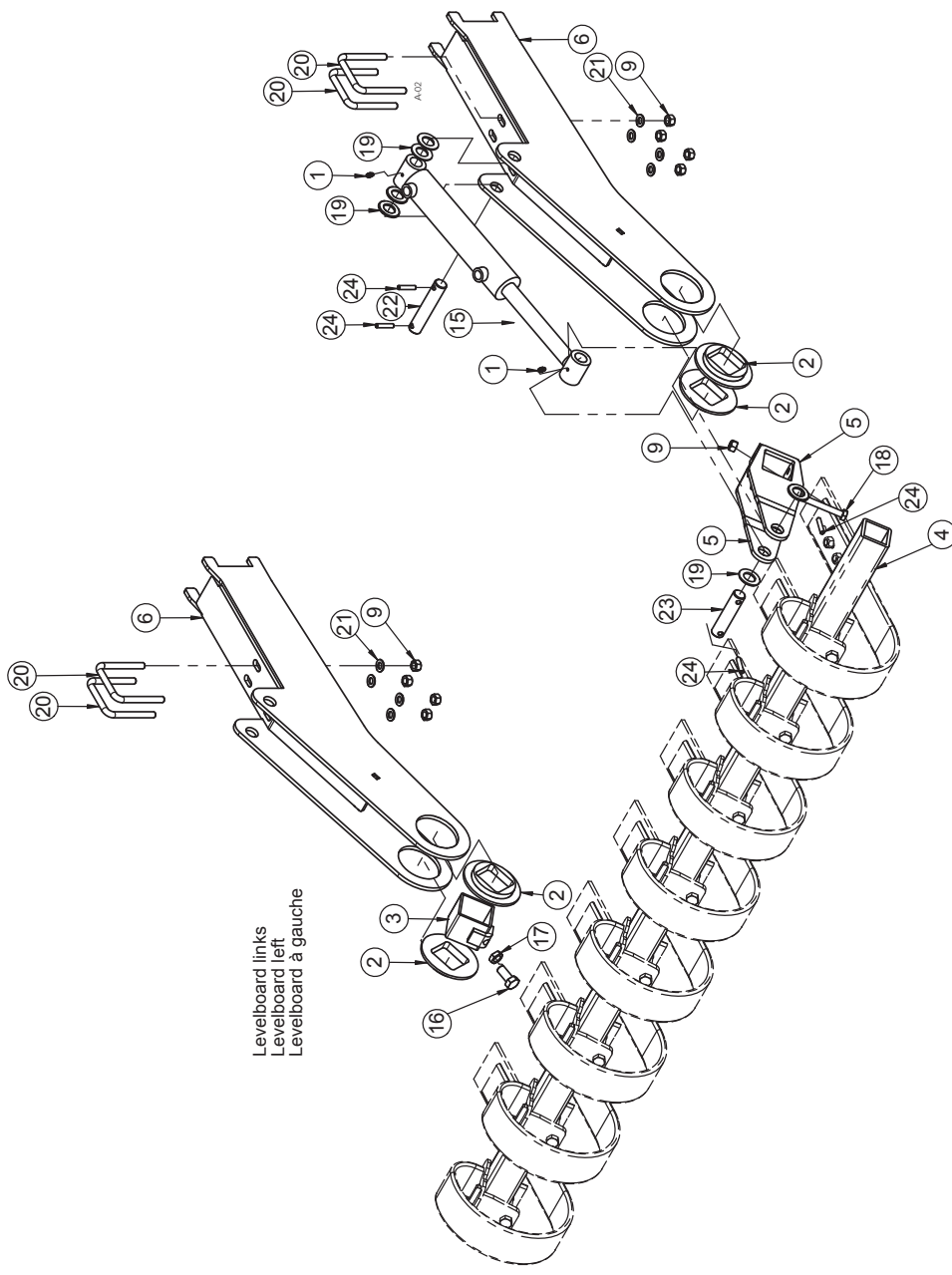
Pos.	Art.Nr.	Artikelbezeichnung	Zusatzbezeichnung	Description	Désignation
1	749 260	Levelboardrohr 9 Zinken	L=1855 Allrounder 14m	Tube	Tube
2	903 476	Schleppzinken	80x10	Levelling tine	Dent trainée
3	902 729	Sechskantschraube	M14x100mm 10.9 zk	Bolt	Vis
4	901 618	Mutter	M12 10.0 zk	Nut	Écrou
5	901 798	Flachrundschrabe	M12x30	Bolt	Vis
6	903 474	Walzenplatte Varioboard	8mm Hardox 400	Plate	Plaque
7	901 623	Mutter	M14 10.9 zk	Nut	Écrou
8	913 144	Hebelplatte 70x12 60er Rohr	10	Plate for 60th tube	Plaque pour tube 60ème
9	916 396	Spannplatte 80x10 60er Rohr	6	Plate for 60th tube	Plaque pour tube 60ème
10	904 654	Lagerring	120x16,5mm	Washer	Rondelle
11	642 124	Klemmrohr	Levelboard	Tube for lock	Borne
12	636 466	Schleppenarm	Allrounder 14m	Bracket	Support
13	632 442	Verstellhebel Schleppe Allroun	3,0-12,0m	Lever	Levier
14	900 111	Hy-Zylinder	50/30/200/375 90°	Hydraulic cylinder	Vérin hydraulique
15	506 435	Schmiernippel	M6x1 gerade	Grease nipple	Graisneur
16	903 059	Bolzen m. Doppelbohrung C45	25x97x127mm zk	Pin	Goujon
17	903 055	Bolzen m. Doppelbohrung C45	25x78x108mm zk	Pin	Goujon
18	900 970	Bügelsschraube 19MnB4	M12x81x105mm	U-Bolt	Bride
19	901 638	U-Scheibe	25mm vz	Washer	Rondelle
20	901 778	Spiralspannstift	8x40	Roll pin	Goupille creuse
21	901 590	Sechskantschraube	M16x35	Bolt	Vis
22	901 612	Mutter	M16	Nut	Écrou
23	901 634	U-Scheibe	13mm vz	Washer	Rondelle
24	901 723	Sechskantschraube	M12x100 10.9zk	Bolt	Vis

(→05/2020)

Levelboard rechts
Levelboard right
Levelboard à droite



Levelboard links
Levelboard left
Levelboard à gauche

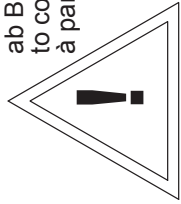


Wird ersetzt durch /
Is replaced by /
Sont remplacés par

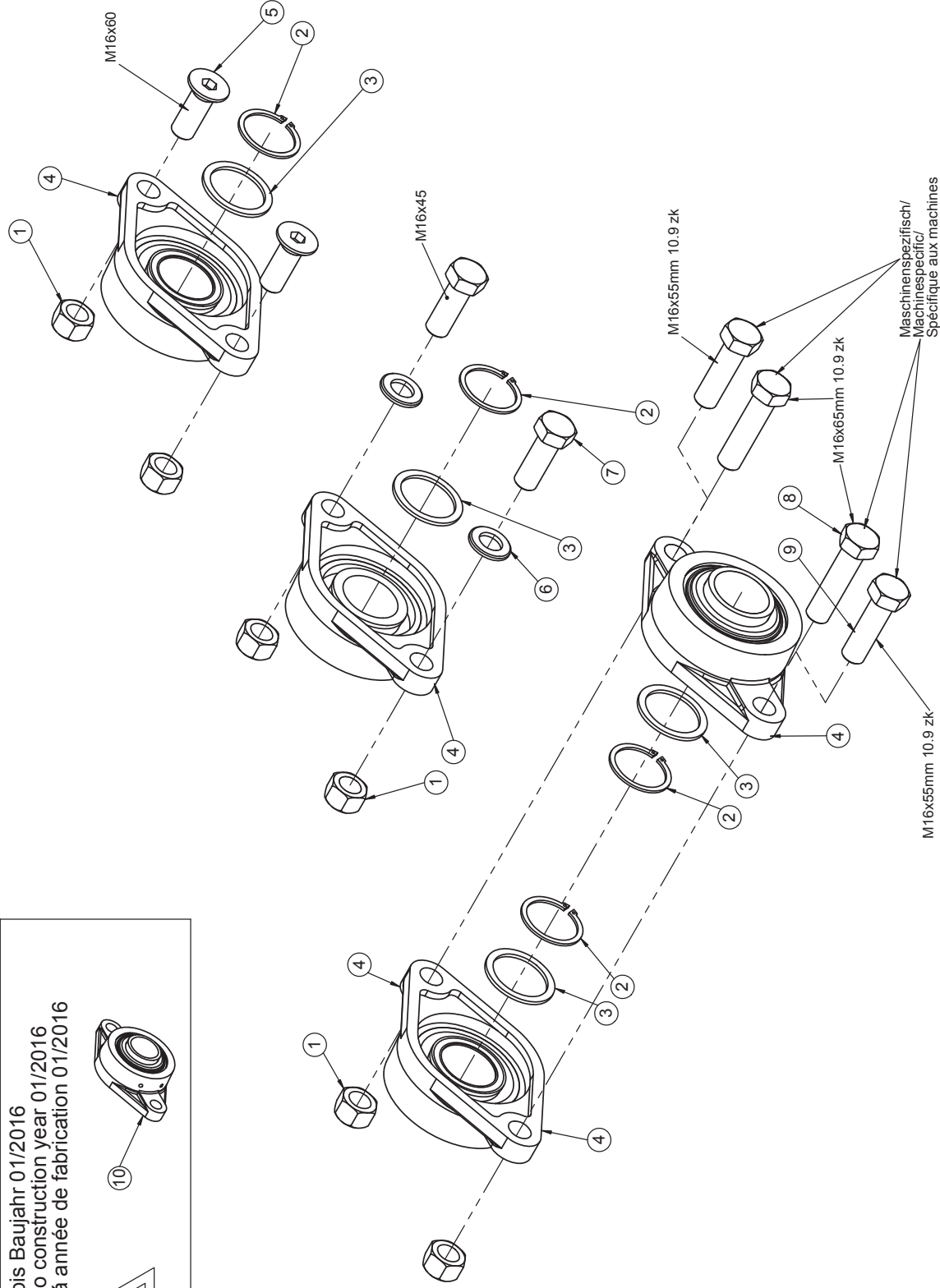
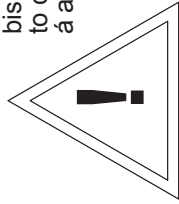
Levelboard außen rechts, links (→05/2020)/ Levelboard out right, left / Levelboard extérieur à droite, à gauche

Pos.	Art.Nr.	Artikelbezeichnung	Zusatzbezeichnung	Description	Désignation
1	506 435	Schmiernippel	M6x1 gerade	Grease nipple	Graisneur
2	904 654	Lagerring	120x16,5mm	Washer	Rondelle
3	642 124	Klemmrohr	Levelboard	Tube for lock	Borne
4	749 218	Levelboardrohr 9 Zinken	L=1895 Allrounder 14m	Tube	Tube
5	632 442	Verstellhebel Schleppe Allroun	3,0-12,0m	Lever	Levier
6	636 466	Schleppenarm	Allrounder 14m	Bracket	Support
7	903 476	Schleppzinken	80x10	Levelling tine	Dent trainée
8	902 729	Sechskantschraube	M14x100mm 10.9 zk	Bolt	Vis
9	901 618	Mutter	M12 10.0 zk	Nut	Écrou
10	901 798	Flachrundschraube	M12x30	Bolt	Vis
11	903 474	Walzenplatte Varioboard	8mm Hardox 400	Plate	Plaque
12	901 623	Mutter	M14 10.9 zk	Nut	Écrou
13	913 144	Hebelplatte 70x12 60er Rohr	10	Plate for 60th tube	Plaque pour tube 60ème
14	916 396	Spannplatte 80x10 60er Rohr	6	Plate for 60th tube	Plaque pour tube 60ème
15	900 111	Hy-Zylinder	50/30/200/375 90°	Hydraulic cylinder	Vérin hydraulique
16	901 590	Sechskantschraube	M16x35	Bolt	Vis
17	901 612	Mutter	M16	Nut	Écrou
18	901 723	Sechskantschraube	M12x100 10.9zk	Bolt	Vis
19	901 638	U-Scheibe	25mm vz	Washer	Rondelle
20	900 970	Bügelschraube 19MnB4	M12x81x105mm	U-Bolt	Bride
21	901 634	U-Scheibe	13mm vz	Washer	Rondelle
22	903 059	Bolzen m. Doppelbohrung C45	25x97x127mm zk	Pin	Goujon
23	903 055	Bolzen m. Doppelbohrung C45	25x78x108mm zk	Pin	Goujon
24	901 778	Spiralspannstift	8x40	Roll pin	Goupille creuse
25	749 347	Levelboardrohr 8 Zinken	L=1670 Allrounder 14m	Tube	Tube

ab Baujahr 01/2016
to construction year 01/2016
à partir de l'année de fabrication 01/2016

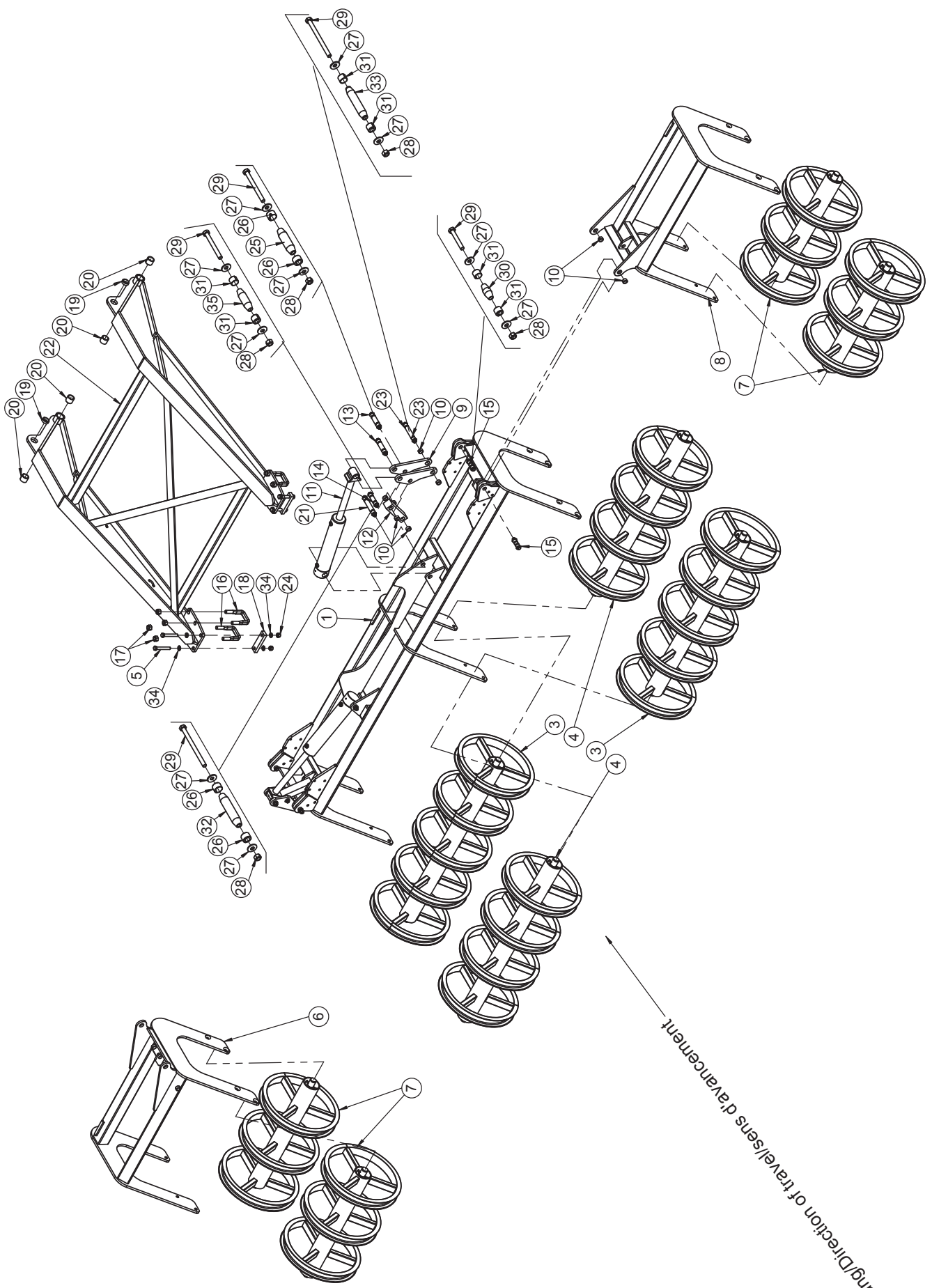


bis Baujahr 01/2016
to construction year 01/2016
à année de fabrication 01/2016



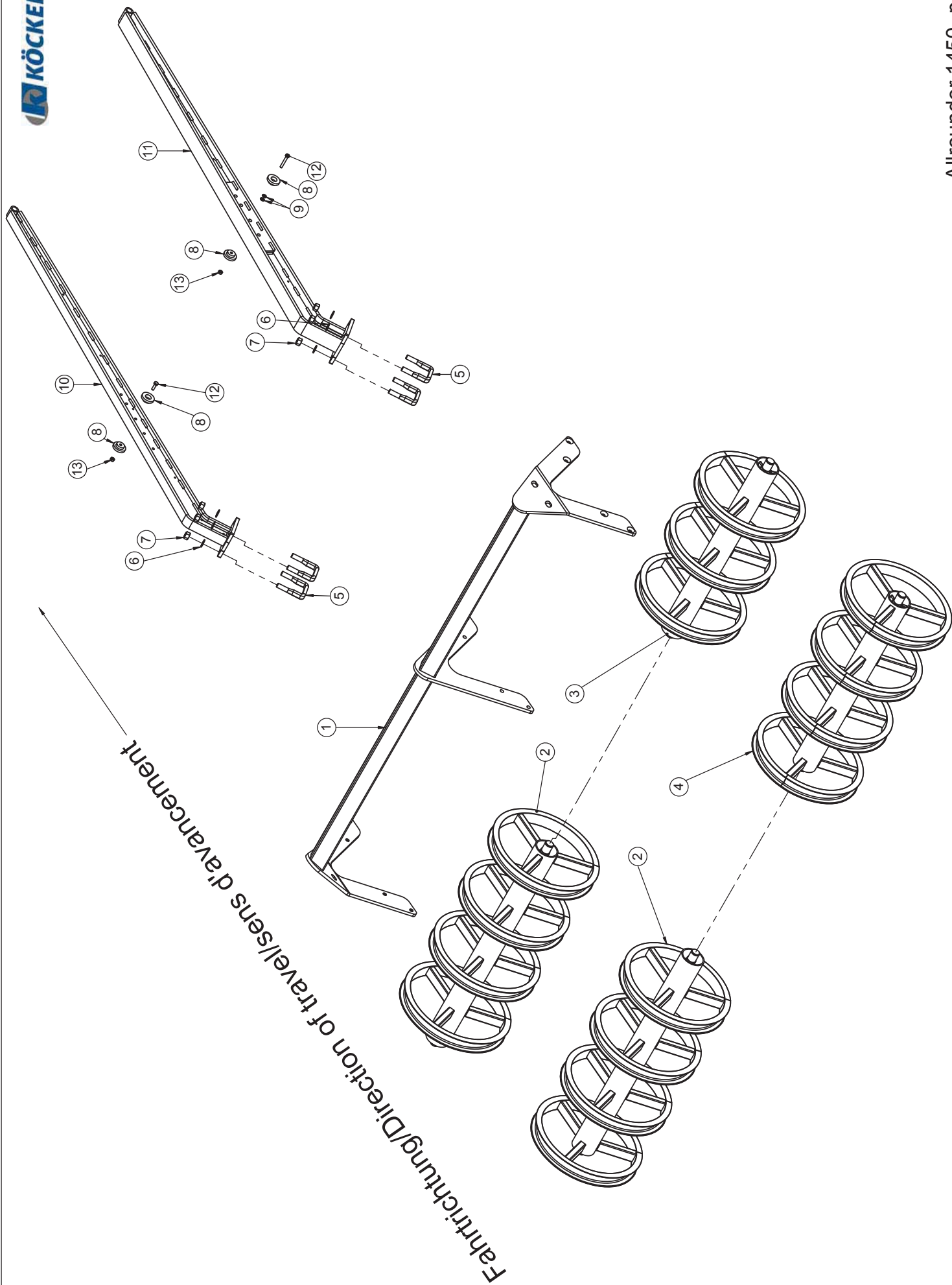
Walzenlager / Bearing / Roulement

Pos.	Art.Nr.	Artikelbezeichnung	Zusatzbezeichnung	Description	Désignation
1	901 620	Mutter	M16 10.0 zk	Nut	Écrou
2	901 703	Seegerring	A40	Circlip	Circlip
3	901 773	Paßscheibe	40x50x2,5mm	Washer	Rondelle
4	567 248	Flanschlager montiert		Bearing with housing	Roulement complet avec palier
5	901 755	Senkschraube	M16x45	Bolt	Vis
6	901 636	U-Scheibe	17mm	Washer	Rondelle
7	901 594	Sechskantschraube	M16x45	Bolt	Vis
8	901 551	Sechskantschraube	M16x65mm 10.9 zk	Bolt	Vis
9	901 547	Sechskantschraube	M16x55mm 10.9 zk	Bolt	Vis
10	567 148	Flanschlager montiert	montiert	Bearing with housing	Roulement complet avec palier



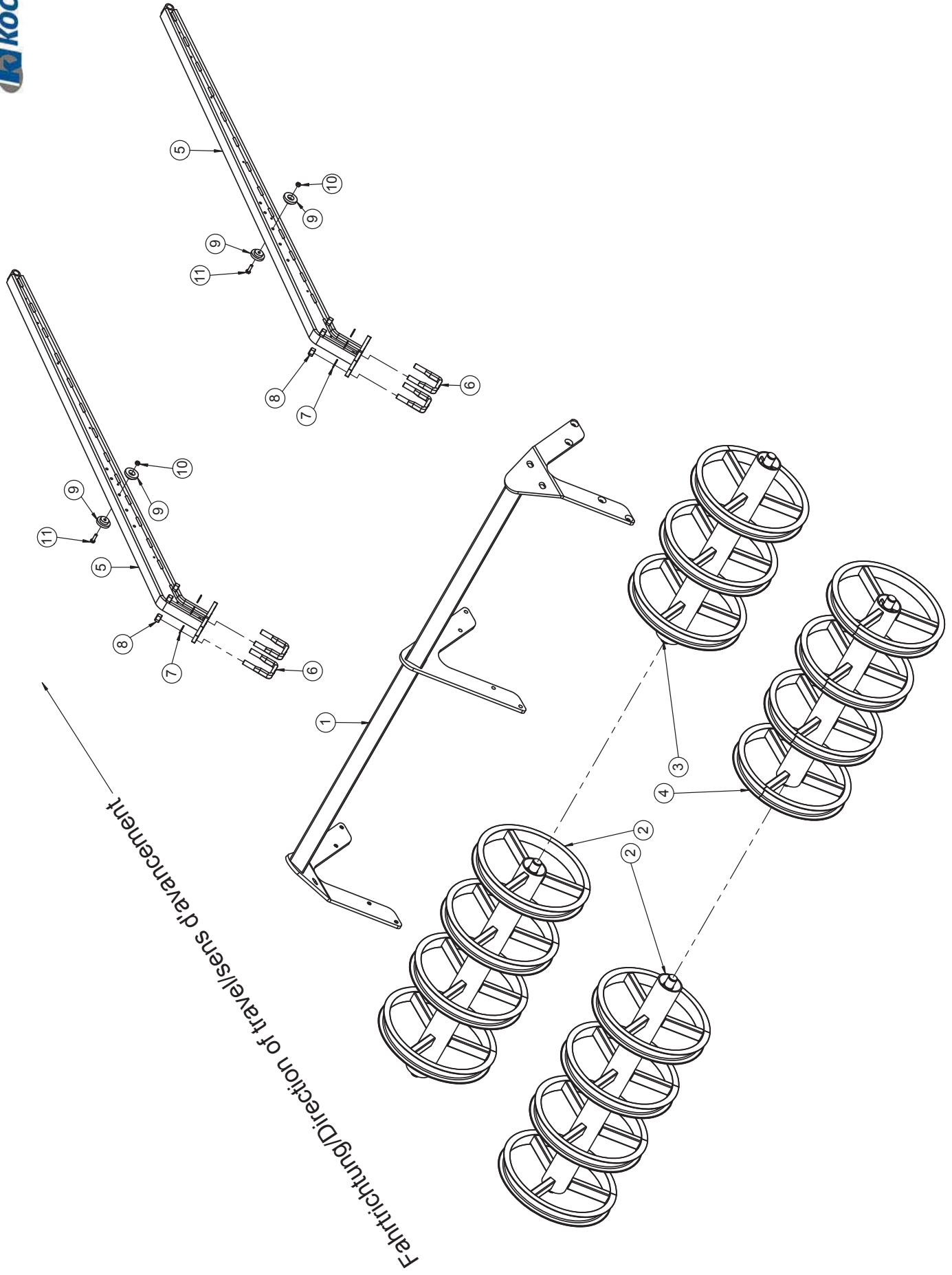
DSTS-Walze Mitte / DSTS-roller mid / DSTS rouleau au milieu

Pos.	Art.Nr.	Artikelbezeichnung	Zusatzbezeichnung	Description	Désignation
1	640 932	Walzenrahmen Mitte	Allrounder 14m	Frame middle	Châssis centre
2	506 435	Schmiernippel	M6x1 gerade	Grease nipple	Graisseur
3	635 384	Walzenteil 1476	Triathlon DSTS	DSTS roller	DSTS rouleau
4	635 382	Walzenteil 1476	Triathlon DSTS	DSTS roller	DSTS rouleau
5	901 555	Sechskantschraube	M16x110mm 10.9 zk	Bolt	Vis
6	640 936	Klappwalzenrahmen links	Allrounder 14m	Frame left	Châssis gauche
7	640 934	Walzenteil 3 Ringe 167mm	975 mm	DSTS roller	DSTS rouleau
8	636 416	Klappwalzenrahmen rechts	Allrounder 14m	Frame right	Châssis droit
9	909 628	Klapphebel Walzenklappung 14m	15	Swing lever	Levier pivotant
10	912 338	Einspannbuchse	25/30/15P	Bush	Bague ressort
11	904 922	Hy-Zylinder	80/40/350/565	Hydraulic cylinder	Verin
12	910 618	Pendelstütze Walzenklappung	Allrounder	Support	Appui
13	634 178	Klemmbolzen montiert	28/70/103	Lockpin	Lockpin
14	634 154	Klemmbolzen montiert	25/55/88	Lockpin	Lockpin
15	634 150	Klemmbolzen montiert	25/25/58	Lockpin	Lockpin
16	906 678	Bügelerschraube 19MnB4	M20x81x125mm 8.8 zk	U-Bolt	Bride
17	901 622	Mutter	M20 10.0 zk	Nut	Écrou
18	630 400	Brücke	40x20x157mm	Bridge	Plaque
19	900 167	Einspannbuchse	36/45/15	Bush	Bague ressort
20	900 190	Einspannbuchse	36/45/36	Bush	Bague ressort
21	634 190	Klemmbolzen montiert	28/105/138	Lockpin	Lockpin
22	635 320	Walzenträger	Allrounder 14m	Frame	Châssis
23	634 164	Klemmbolzen montiert	25/104/137	Lockpin	Lockpin
24	901 620	Mutter	M16 10.0 zk	Nut	Écrou
25	906 264	Klemmbolzen	28/70/103	Pin	Broche
26	906 206	Spannhülse	28/19	Spring bush	Bague de serrage
27	902 628	Sperrkantscheibe (VT)	12mm zk verstärkt Form B	Washer	Rondelle
28	901 618	Mutter	M12 10.0 zk	Nut	Écrou
29	900 047	Sechskantschraube	M12x160 10.9zk	Bolt	Vis
30	906 218	Klemmbolzen	25/25/58	Pin	Broche
31	906 196	Spannhülse	25/19	Spring bush	Bague de serrage
32	906 274	Klemmbolzen	28/105/138	Pin	Broche
33	906 220	Klemmbolzen	25/104/137	Pin	Broche
34	901 636	U-Scheibe	17mm	Washer	Rondelle
35	906 222	Klemmbolzen	25/55/88	Pin	Broche



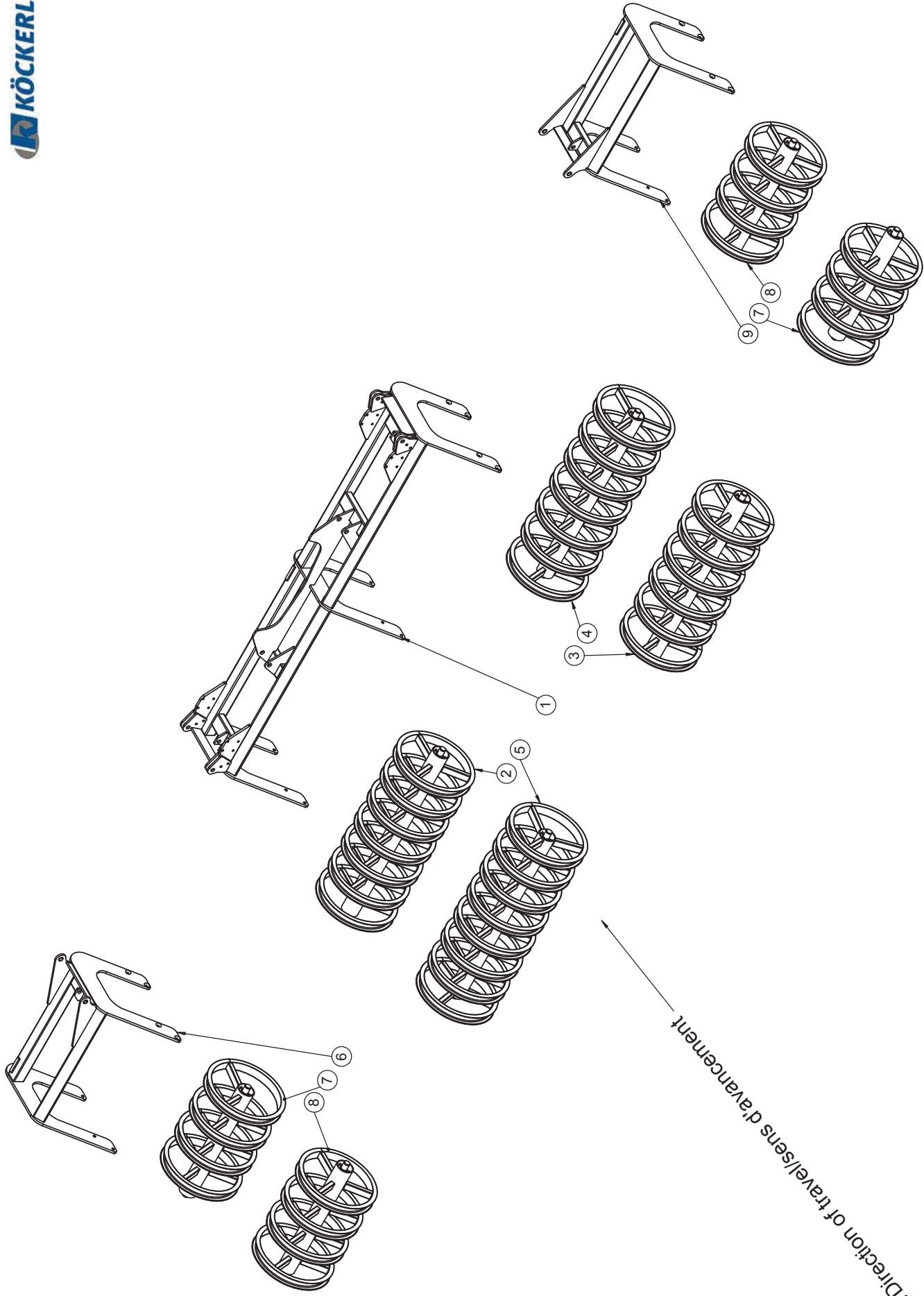
DSTS- Walze innen rechts, links / DSTS- roller within right, left / DSTS rouleau à l'intérieur à droite, à gauche

Pos.	Art.Nr.	Artikelbezeichnung	Zusatzbezeichnung	Description	Désignation
1	640 894	Walzenrahmen DSTS	Allrounder 14m Klappteile	Frame for roller	Châssis rouleau
2	640 898	Walzenteil 4 Ringe 167mm	1315mm	DSTS roller	DSTS rouleau
3	640 900	Walzenteil 3 Ringe 167mm	1147mm	DSTS roller	DSTS rouleau
4	641 426	Walzenteil 4 Ringe 167mm	1147mm	DSTS roller	DSTS rouleau
5	906 678	Bügelschraube 19MnB4	M20x81x125mm 8.8 zk	U-Bolt	Bride
6	901 649	U-Scheibe	21mm vz	Washer	Rondelle
7	901 622	Mutter	M20 10.0 zk	Nut	Écrou
8	906 502	Anbauarmreibschutz	63mm	Washer	Rondelle
9	901 633	U-Scheibe	10,5mm vz	Washer	Rondelle
10	634 734	Anbauarm DSTS schmal	Allrounder 12,0m	Arm for DSTS roller	Bras pour rouleau
11	634 732	Anbauarm breit DSTS	Allrounder 12,0m Mitte	Arm for DSTS roller	Bras pour rouleau
12	901 742	Sechskantschraube	M10x35mm 8.8 zk	Bolt	Vis
13	901 617	Mutter	M10 zk	Nut	Écrou



DSTS-Walze außen rechts, links / DSTS-roller out righth, left / DSTS rouleau extérieur à droite, à gauche

Pos.	Art.Nr.	Artikelbezeichnung	Zusatzbezeichnung	Description	Désignation
1	640 894	Walzenrahmen DSTS	Allrounder 14m Klappteile	Frame for roller	Châssis rouleau
2	640 898	Walzenteil 4 Ringe 167mm	1315mm	DSTS roller	DSTS rouleau
3	640 900	Walzenteil 3 Ringe 167mm	1147mm	DSTS roller	DSTS rouleau
4	641 426	Walzenteil 4 Ringe 167mm	1147mm	DSTS roller	DSTS rouleau
5	634 734	Anbauarm DSTS schmal	Allrounder 12,0m	Arm for DSTS roller	Bras pour rouleau
6	906 678	Bügelschraube 19MnB4	M20x81x125mm 8.8 zk	U-Bolt	Bride
7	901 649	U-Scheibe	21mm vz	Washer	Rondelle
8	901 622	Mutter	M20 10.0 zk	Nut	Écrou
9	906 502	Anbauarmreibschutz	63mm	Washer	Rondelle
10	901 617	Mutter	M10 zk	Nut	Écrou
11	901 742	Sechskantschraube	M10x35mm 8.8 zk	Bolt	Vis



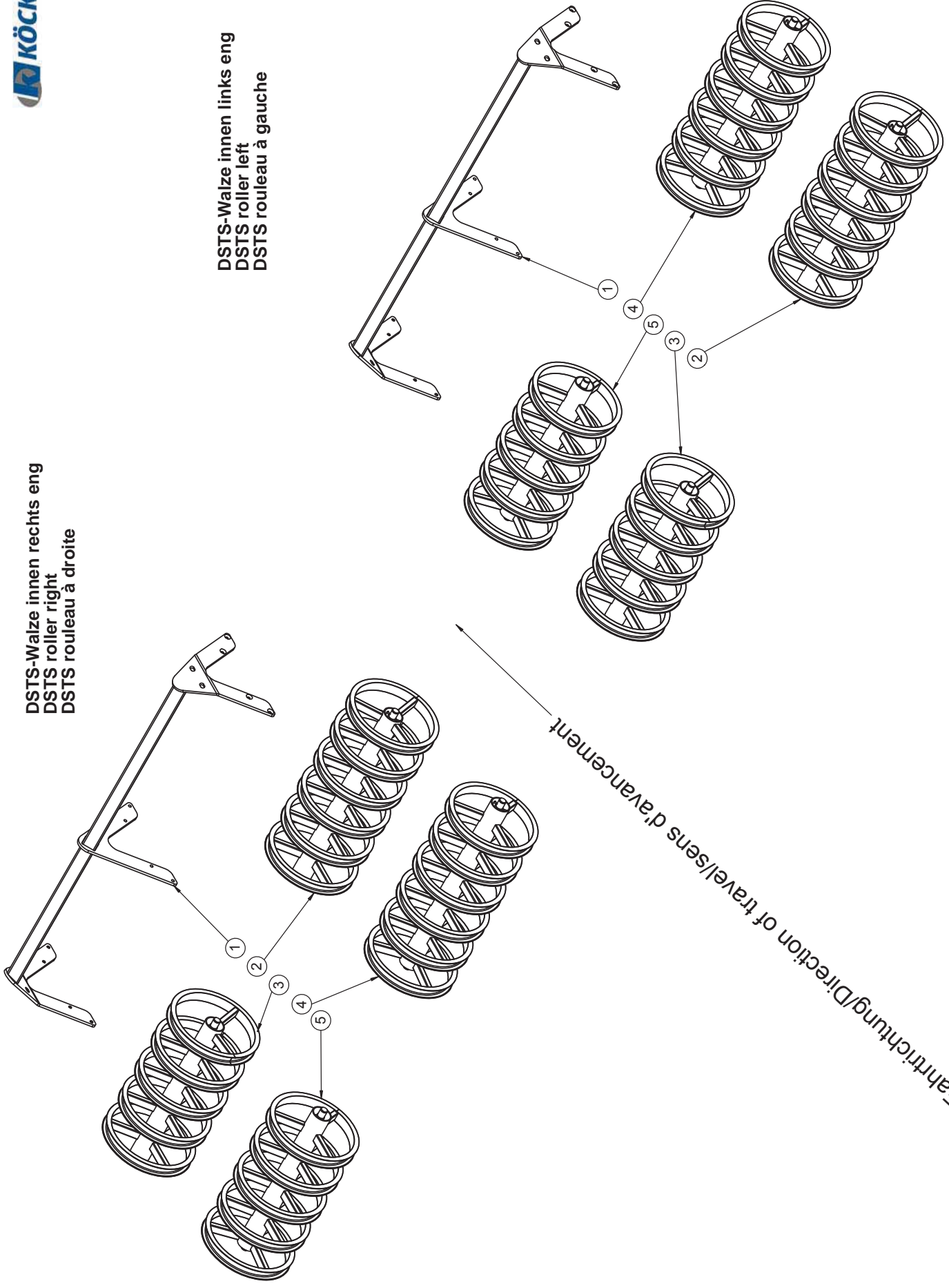
Fahrrichtung/Direction of travel/sens d'avancement

DSTS-Walze Mitte eng / DSTS roller mid / DSTS rouleau au milieu / Ringabstand 222mm

Pos.	Art.Nr.	Artikelbezeichnung	Zusatzbezeichnung	Description	Désignation
1	640 932	Walzenrahmen Mitte	Allrounder 14m	Frame middle	Châssis centre
2	645 772	Walzenteil 7Ringe 1476	DSTS eng	DSTS roller	DSTS rouleau
3	645 778	Walzenteil 6 Ringe 1476	DSTS eng	DSTS roller	DSTS rouleau
4	645 776	Walzenteil 7 Ringe 1472	DSTS eng	DSTS roller	DSTS rouleau
5	645 774	Walzenteil 8 Ringe 1476	DSTS eng	DSTS roller	DSTS rouleau
6	640 936	Klappwalzenrahmen links	Allrounder 14m	Frame left	Châssis gauche
7	646 490	Walzenteil 4 Ringe 975	DSTS eng	DSTS roller	DSTS rouleau
8	646 492	Walzenteil 4 Ringe 975	DSTS eng	DSTS roller	DSTS rouleau
9	636 416	Klappwalzenrahmen rechts	Allrounder 14m	Frame right	Châssis droit
10	901 620	Mutter	M16 10.0 zk	Nut	Écrou
11	901 703	Seegerring	A40	Circlip	Circlip
12	901 773	Paßscheibe	40x50x2,5mm	Washer	Rondelle
13	567 248	Flanschlager montiert		Bearing with housing	Roulement complet avec palier
14	901 550	Sechskantschraube	M16x75mm 10.9 zk	Bolt	Vis
15	901 755	Senkschraube	M16x45	Bolt	Vis

DSTS-Walze innen rechts eng
 DSTS roller right
 DSTS rouleau à droite

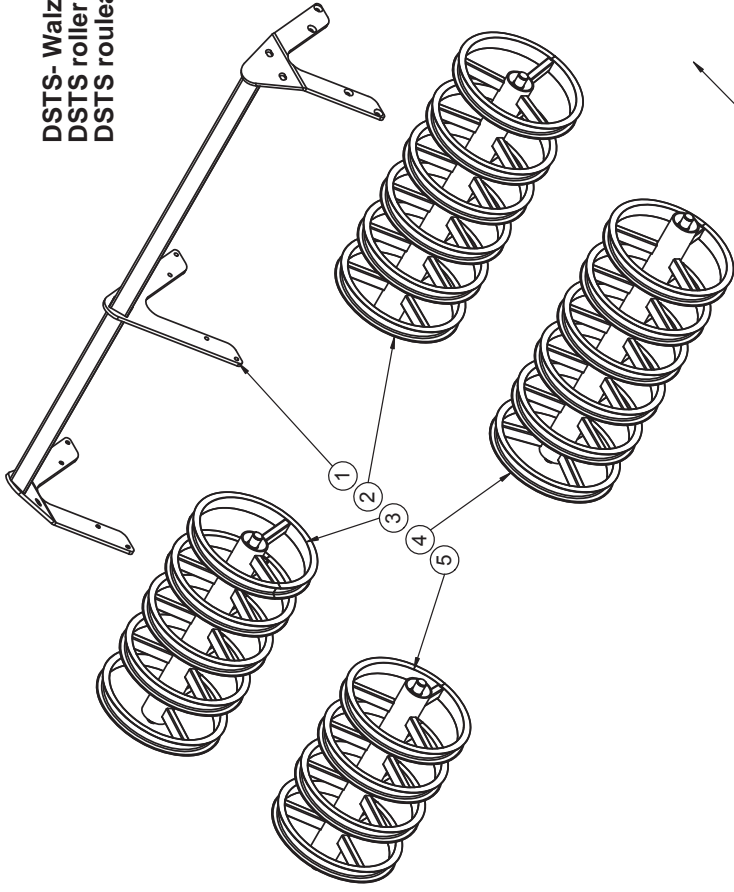
DSTS-Walze innen links eng
 DSTS roller left
 DSTS rouleau à gauche



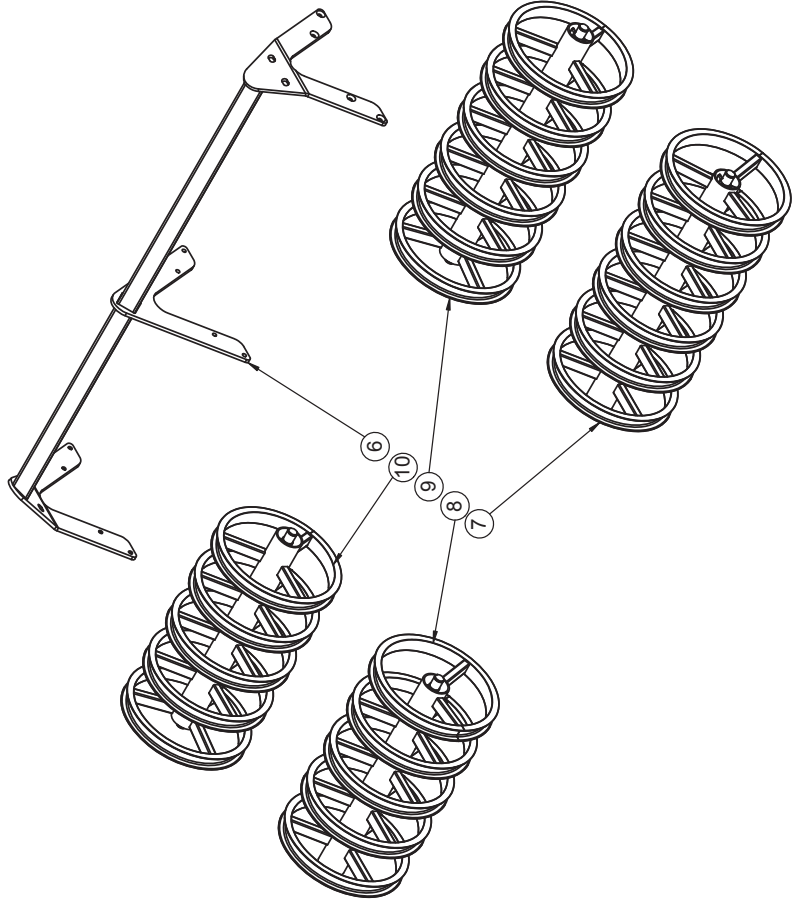
DSTS-Walze innen links, rechts eng / DSTS roller left, right / DSTS rouleau à gauche, à droite / Ringabstand 222mm

Pos.	Art.Nr.	Artikelbezeichnung	Zusatzbezeichnung	Description	Désignation
1	641 922	Walzenrahmen DSTS eng	Allrounder 14m Klappteile	Frame for roller	Châssis rouleau
2	641 914	Walzenteil 6 Ringe 1311	DSTS eng	DSTS roller	DSTS rouleau
3	641 916	Walzenteil 5 Ringe 1089	DSTS eng	DSTS roller	DSTS rouleau
4	641 920	Walzenteil 6 Ringe 1311	DSTS eng	DSTS roller	DSTS rouleau
5	641 918	Walzenteil 5 Ringe 1089	DSTS eng	DSTS roller	DSTS rouleau

DSTS- Walze außen rechts eng
 DSTS roller right
 DSTS rouleau à droite



DSTS- Walze außen links eng
 DSTS roller left
 DSTS rouleau à gauche

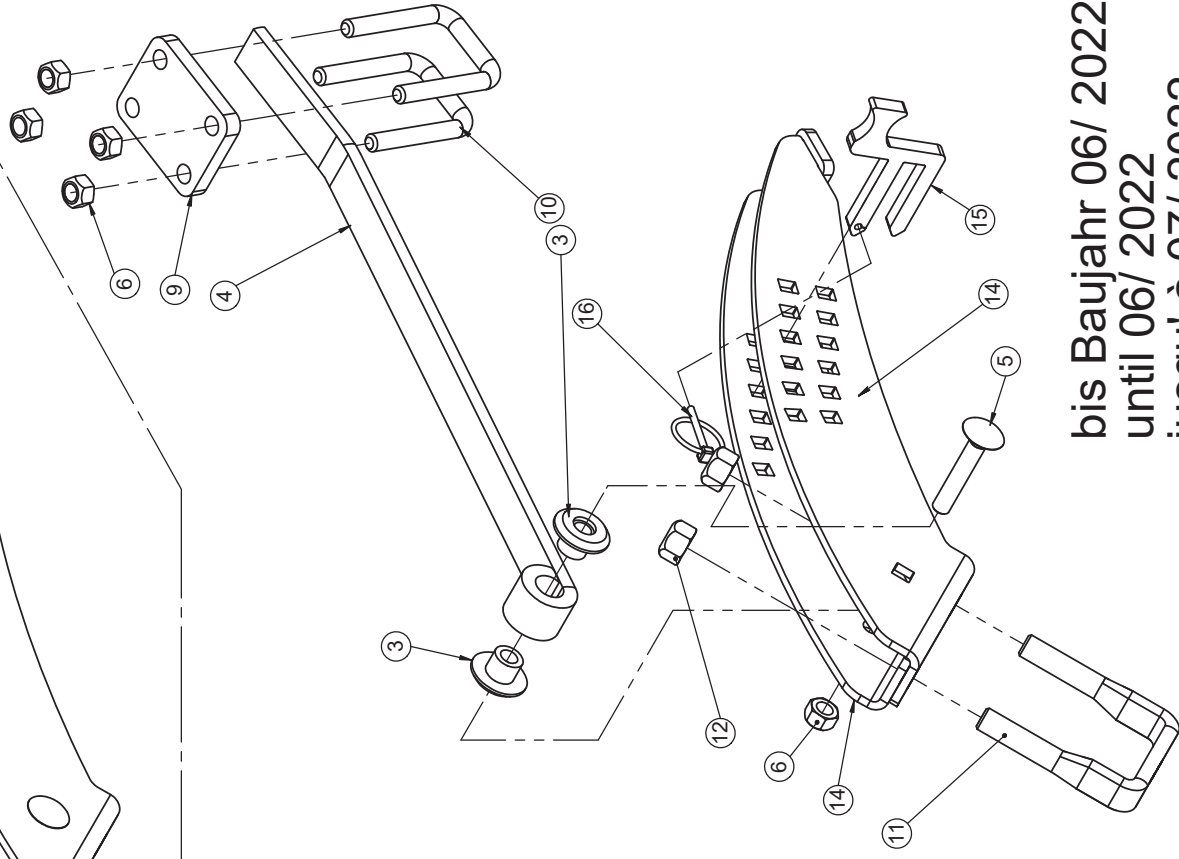
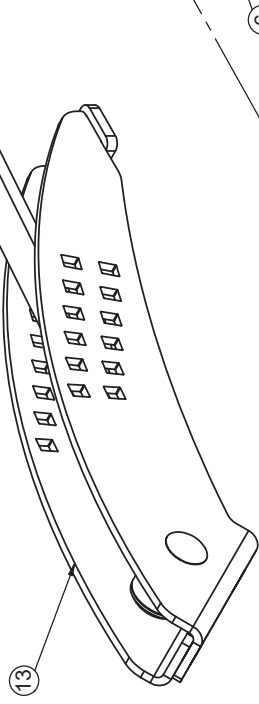
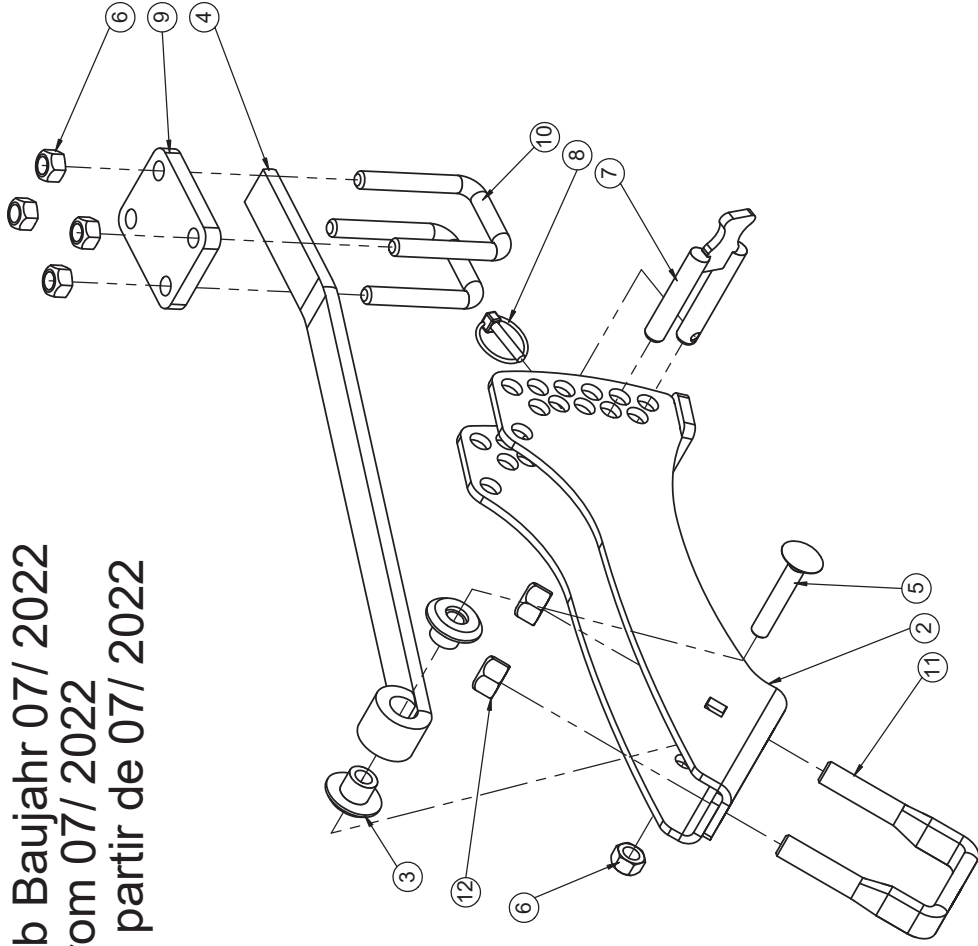


Fahrtrichtung/Direction of travel/sens d'avancement

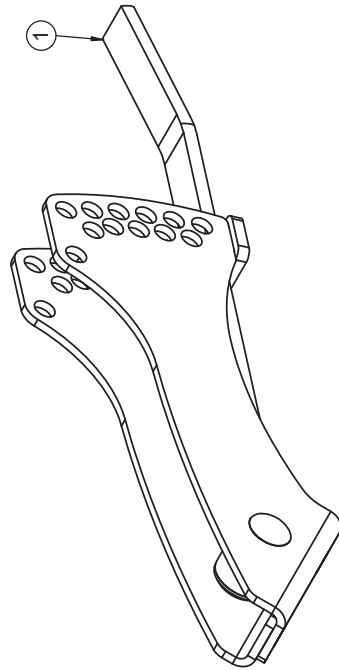
DSTS- Walze außen links, rechts eng / DSTS roller left, right / DSTS rouleau à gauche, à droite / Ringabstand 222mm

Pos.	Art.Nr.	Artikelbezeichnung	Zusatzbezeichnung	Description	Désignation
1	646 504	Walzenrahmen DSTS eng	Allrounder 14m außen rechts	Frame for roller	Châssis rouleau
2	646 508	Walzenteil 6 Ringe 1363	DSTS eng	DSTS roller	DSTS rouleau
3	646 512	Walzenteil 5 Ringe 1037	DSTS eng	DSTS roller	DSTS rouleau
4	646 506	Walzenteil 6 Ringe 1363	DSTS eng	DSTS roller	DSTS rouleau
5	646 510	Walzenteil 4 Ringe 1037	DSTS eng	DSTS roller	DSTS rouleau
6	641 922	Walzenrahmen DSTS eng	Allrounder 14m Klappteile	Frame for roller	Châssis rouleau
7	641 914	Walzenteil 6 Ringe 1311	DSTS eng	DSTS roller	DSTS rouleau
8	641 916	Walzenteil 5 Ringe 1089	DSTS eng	DSTS roller	DSTS rouleau
9	641 920	Walzenteil 6 Ringe 1311	DSTS eng	DSTS roller	DSTS rouleau
10	641 918	Walzenteil 5 Ringe 1089	DSTS eng	DSTS roller	DSTS rouleau

ab Baujahr 07/ 2022
from 07/ 2022
à partir de 07/ 2022

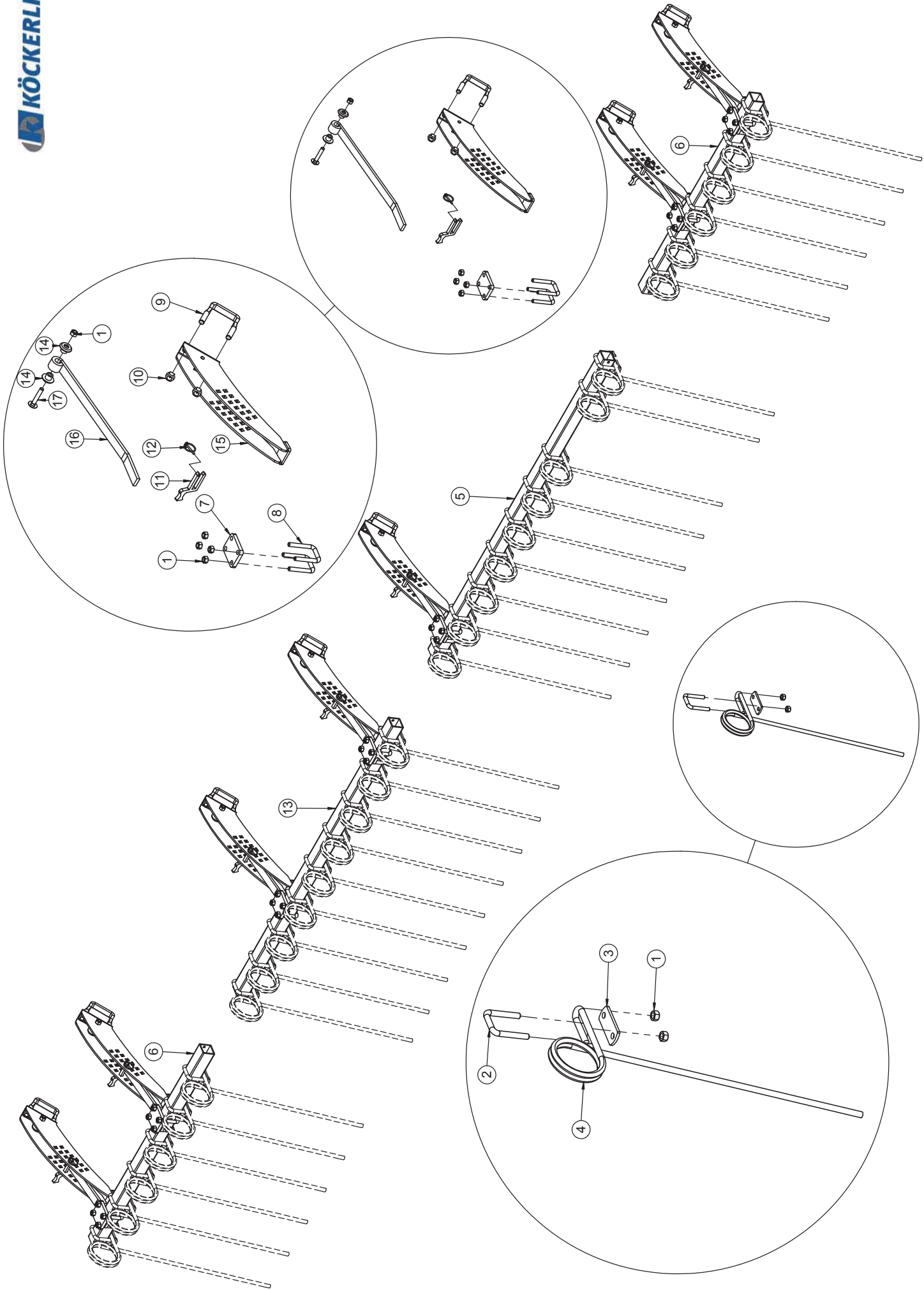


bis Baujahr 06/ 2022
until 06/ 2022
jusqu' à 07/ 2022



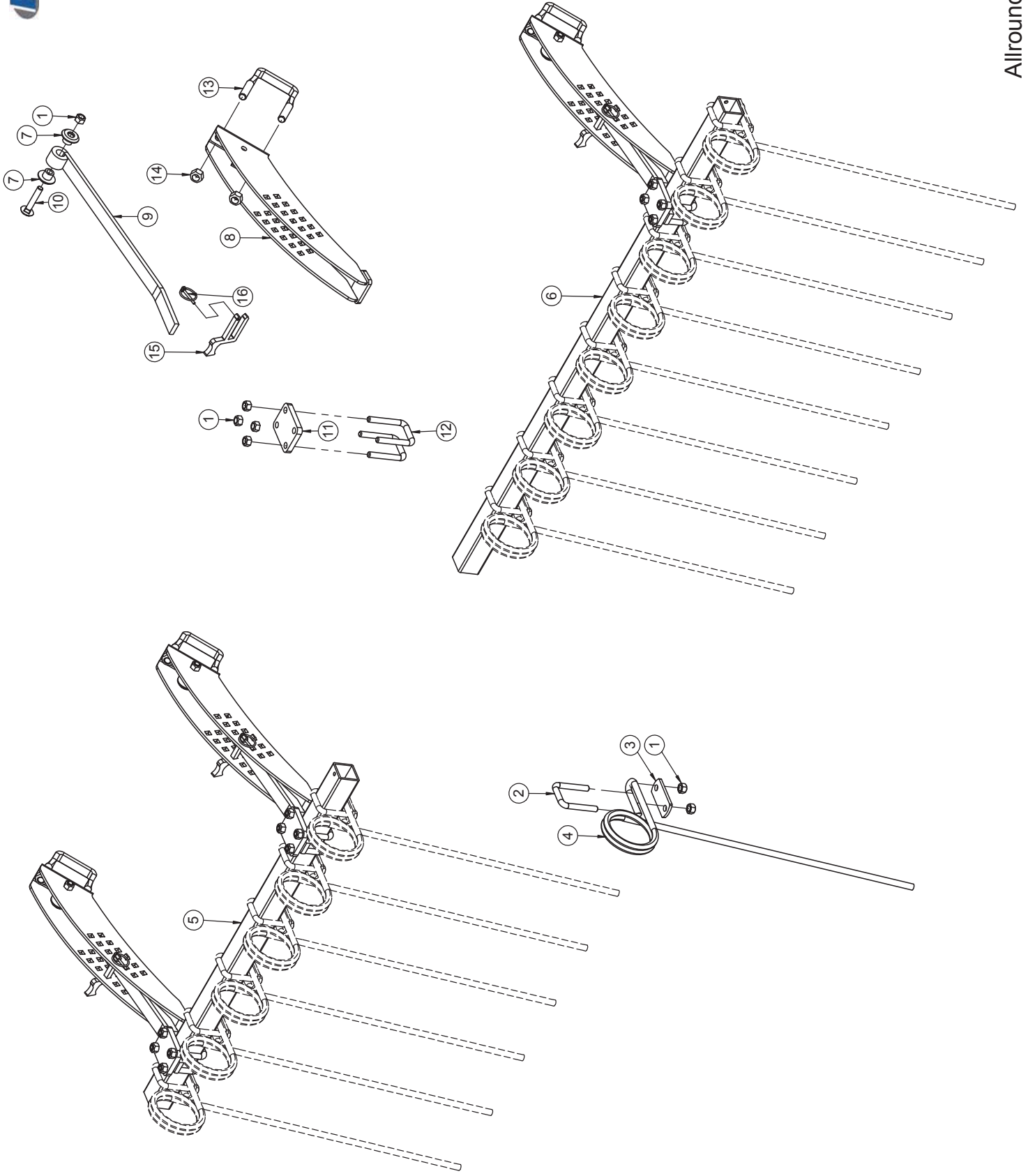
Striegelhalter DSTS / Seedbed tine; Bracket DSTS / Peigne; Support DSTS

Pos.	Art.Nr.	Artikelbezeichnung	Zusatzbezeichnung	Description	Désignation
1	670 720	Striegelhalter DSTS 80 2021	vormontiert	Bracket	Support
2	670 718	Striegelhaltebogen DSTS 80 2021	geschweißt	Bracket	Support
3	904 452	Lagerbuchse Striegelhalter	40x21,5mm PA 6 schwarz	Bush	Bague
4	904 496	Striegelhaltebügel	32x10mm	Bracket	Support
5	990 866	Flachrundschraube	M12x70	Bolt	Vis
6	901 618	Mutter	M12 10.0 zk	Nut	Écrou
7	670 402	Doppelbolzen 14mm	geschweißt	Pin	Boulon de verrouillage
8	500 055	Klappstecker	6x32	Lynch pin	Clavette de sécurité
9	632 422	Befestigungsplatte	Striegelrohr Krümmer DSTS	Plate	Plaque
10	562 052	Bügelschraube 19MnB4	M12x51x85mm 8.8 zk	U-Bolt	Bride
11	904 990	Bügelschraube 19MnB4	M16x81x108mm 8.8 zk	U-Bolt	Bride
12	901 620	Mutter	M16 10.0 zk	Nut	Écrou
13	634 384	Striegelhalter DSTS vormon.	Doppelwalze	Bracket	Support
14	632 416	Striegelhaltebogen 80	DSTS	Bracket DSTS	Support DSTS
15	905 276	Einstellhebel 07	10mm	Pin	Broche
16	500 051	Klappstecker	4,5x32	Lynch pin	Clavette de sécurité



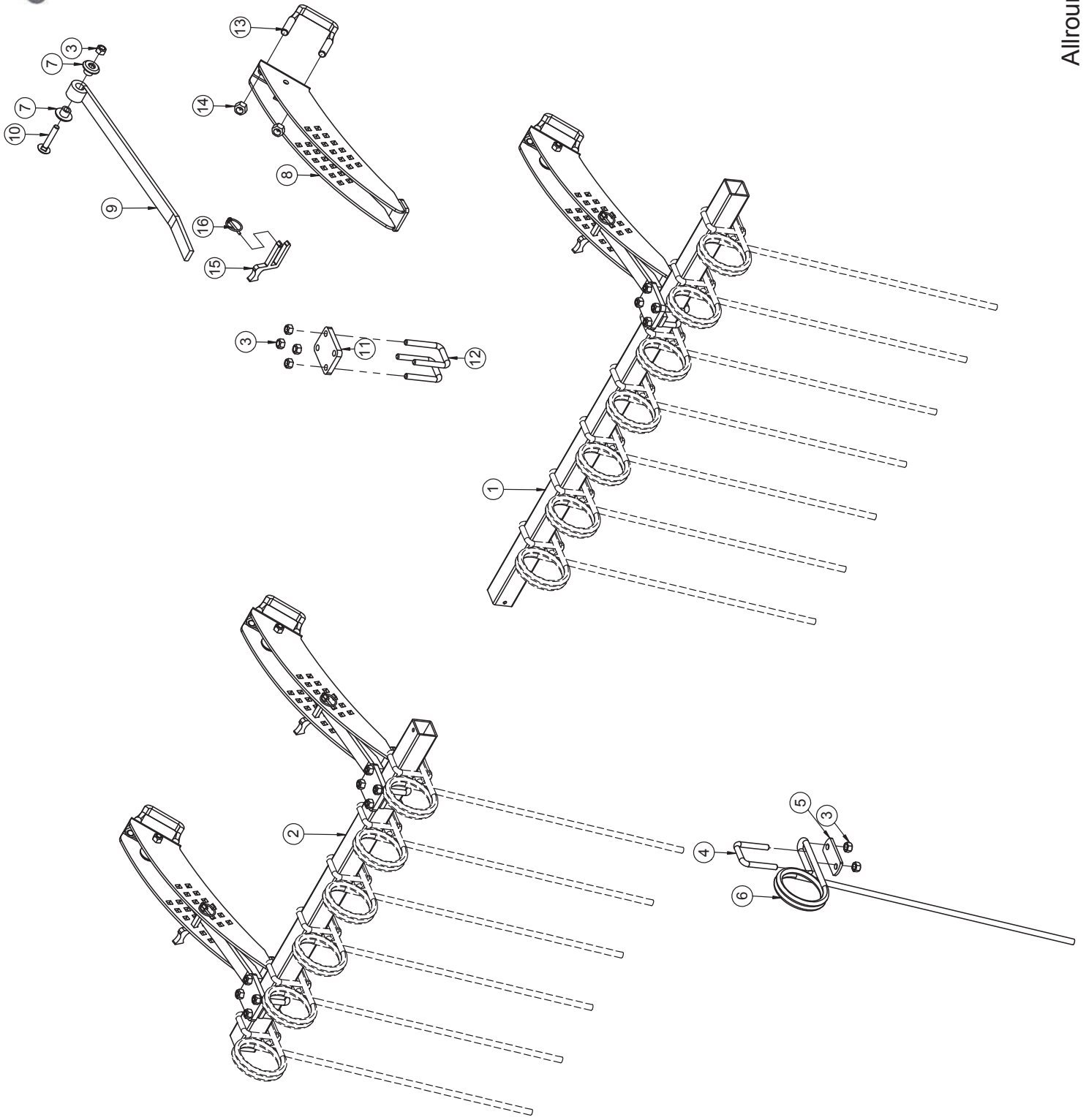
Nachstriegel DSTS Mitte / Seedbed tine DSTS mid / Peigne DSTS au milieu

Pos.	Art.Nr.	Artikelbezeichnung	Zusatzbezeichnung	Description	Désignation
1	901 618	Mutter	M12 10.0 zk	Nut	Écrou
2	562 052	Bügelschraube 19MnB4	M12x51x85mm 8.8 zk	U-Bolt	Bride
3	905 952	Striegelhalteplatte	6mm	Plate	Plaque
4	905 380	Striegelzinken Sorte C (VT)	13x600mm	Tine	Tige de peigne
5	631 492	Striegelrohr	1550mm	Tube for seedbed tine	Traverse de dent paigne
6	080 580	Striegelrohr	1000mm	Tube for seedbed tine	Traverse de dent paigne
7	632 422	Befestigungsplatte	Striegelrohr Krümmler DSTS	Plate	Plaque
8	562 052	Bügelschraube 19MnB4	M12x51x85mm 8.8 zk	U-Bolt	Bride
9	904 990	Bügelschraube 19MnB4	M16x81x108mm 8.8 zk	U-Bolt	Bride
10	901 620	Mutter	M16 10.0 zk	Nut	Écrou
11	905 276	Einstellhebel 07	10mm	Pin	Broche
12	500 051	Klappstecker	4,5x32	Lynch pin	Clavette de sécurité
13	631 490	Striegelrohr	1400mm	Tube for seedbed tine	Traverse de dent paigne
14	904 452	Lagerbuchse Striegelhalter	40x21,5mm PA 6 schwarz	Bush	Bague
15	632 416	Striegelhaltebogen	DSTS	Bracket DSTS	Support DSTS
16	904 496	Striegelhaltebügel	32x10mm	Bracket	Support
17	990 866	Flachrundschrabe	M12x70	Bolt	Vis



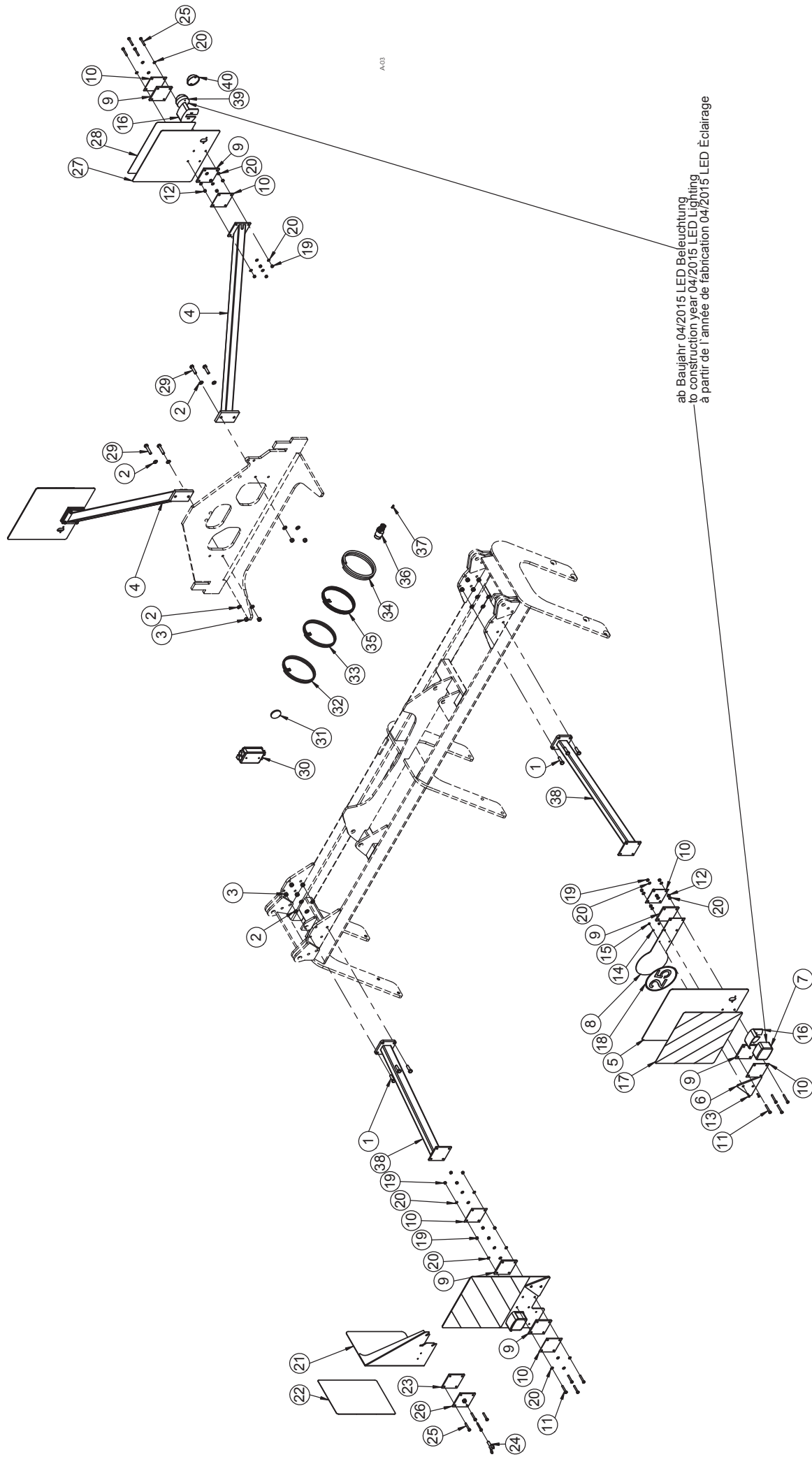
Nachstriegel DSTS innen rechts, links / Seedbed tine DSTS within right, left / Peigne DSTS à l'intérieur à droite , à gauche

f	Art.Nr.	Artikelbezeichnung	Zusatzbezeichnung	Description	Désignation
1	901 618	Mutter	M12 10.0 zk	Nut	Écrou
2	562 052	Bügelschraube 19MnB4	M12x51x85mm 8.8 zk	U-Bolt	Bride
3	905 952	Striegelhalteplatte	6mm	Plate	Plaque
4	905 380	Striegelzinken Sorte C (VT)	13x600mm	Tine	Tige de peigne
5	080 580	Striegelrohr	1000mm	Tube for seedbed tine	Traverse de dent paigne
6	631 490	Striegelrohr	1400mm	Tube for seedbed tine	Traverse de dent paigne
7	904 452	Lagerbuchse Striegelhalter	40x21,5mm PA 6 schwarz	Bush	Bague
8	632 416	Striegelhaltebogen	DSTS	Bracket DSTS	Support DSTS
9	904 496	Striegelhaltebügel	32x10mm	Bracket	Support
10	990 866	Flachrundschraube	M12x70	Bolt	Vis
11	632 422	Befestigungsplatte	Striegelrohr Krümmler DSTS	Plate	Plaque
12	562 052	Bügelschraube 19MnB4	M12x51x85mm 8.8 zk	U-Bolt	Bride
13	904 990	Bügelschraube 19MnB4	M16x81x108mm 8.8 zk	U-Bolt	Bride
14	901 620	Mutter	M16 10.0 zk	Nut	Écrou
15	905 276	Einstellhebel 07	10mm	Pin	Broche
16	500 051	Klappstecker	4,5x32	Lynch pin	Clavette de sécurité



Nachstriegel DSTS außen rechts, links / Seedbed tine out right, left / Peigne DSTS extérieur à droite, à gauche

Pos.	Art.Nr.	Artikelbezeichnung	Zusatzbezeichnung	Description	Désignation
1	040 880	Striegelrohr 50x50x4	L=1300	Tube for seedbed tine	Traverse de dent paigne
2	080 580	Striegelrohr	1000mm	Tube for seedbed tine	Traverse de dent paigne
3	901 618	Mutter	M12 10.0 zk	Nut	Écrou
4	562 052	Bügelschraube 19MnB4	M12x51x85mm 8.8 zk	U-Bolt	Bride
5	905 952	Striegelhalteplatte	6mm	Plate	Plaque
6	905 380	Striegelzinken Sorte C (VT)	13x600mm	Tine	Tige de peigne
7	904 452	Lagerbuchse Striegelhalter	40x21,5mm PA 6 schwarz	Bush	Bague
8	632 416	Striegelhaltebogen	DSTS	Bracket DSTS	Support DSTS
9	904 496	Striegelhaltebügel	32x10mm	Bracket	Support
10	990 866	Flachrundschrabe	M12x70	Bolt	Vis
11	632 422	Befestigungsplatte	Striegelrohr Krümmler DSTS	Plate	Plaque
12	562 052	Bügelschraube 19MnB4	M12x51x85mm 8.8 zk	U-Bolt	Bride
13	904 990	Bügelschraube 19MnB4	M16x81x108mm 8.8 zk	U-Bolt	Bride
14	901 620	Mutter	M16 10.0 zk	Nut	Écrou
15	905 276	Einstellhebel 07	10mm	Pin	Broche
16	500 051	Klappstecker	4,5x32	Lynch pin	Clavette de sécurité



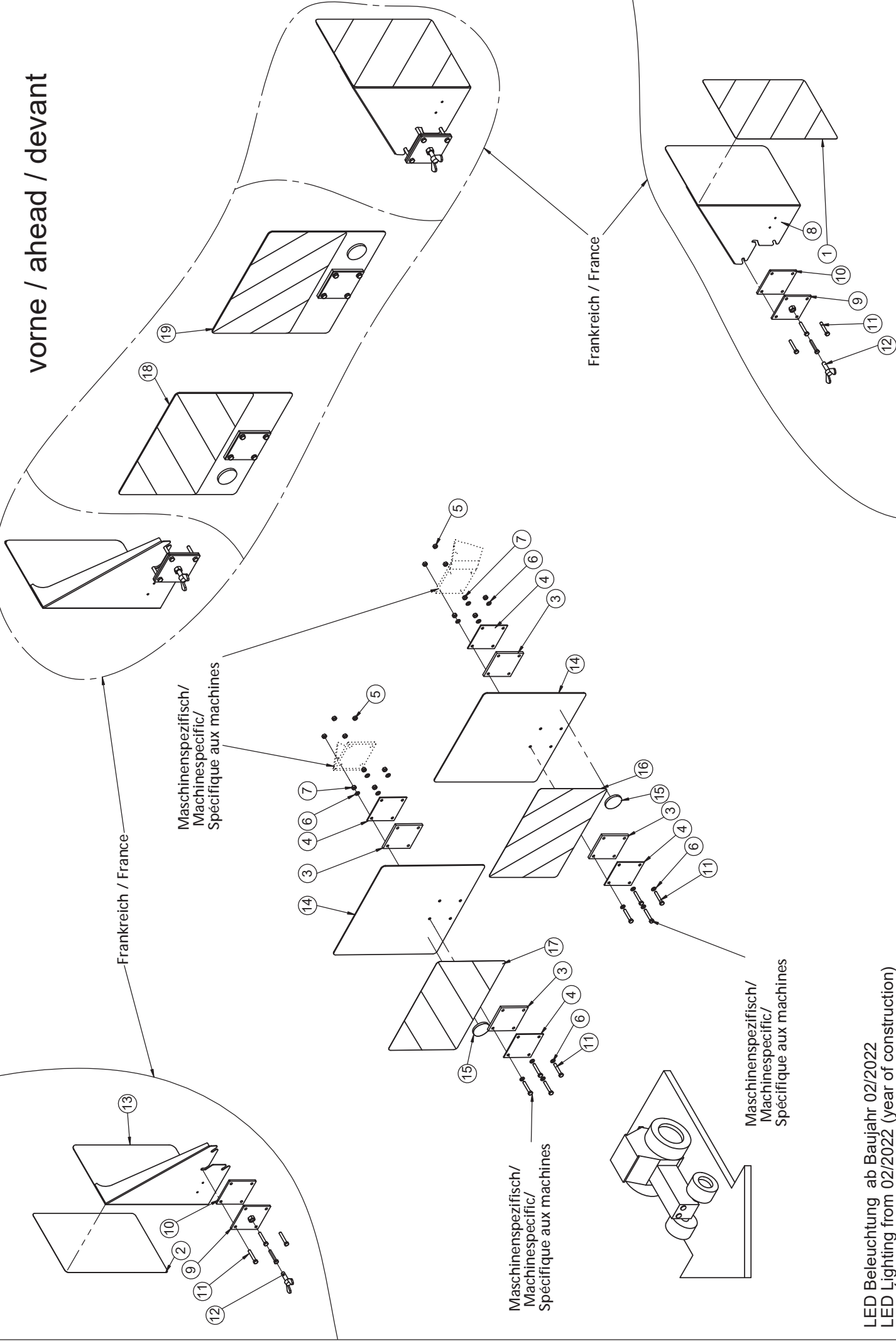
A.03

ab Baujahr 04/2015 LED Beleuchtung
 to construction year 04/2015 LED Lighting
 à partir de l'année de fabrication 04/2015 LED Éclairage

Beleuchtungshalter / Lighting bracket / Support d' éclairage

Pos.	Art.Nr.	Artikelbezeichnung	Zusatzbezeichnung	Description	Désignation
1	901 583	Sechskantschraube	M12x40	Bolt	Vis
2	901 634	U-Scheibe	13mm vz	Washer	Rondelle
3	901 618	Mutter	M12 10.0 zk	Nut	Écrou
4	634 756	Beleuchtungshalter vorne	Allrounder 600/750	Lightening fixture	Support rampe d'éclairage
5	905 466	Warntafel hinten rechts	Laserteil	Plate	Plaque
6	903 335	Dreieckrückstrahler		Reflector	Réfecteur arrière
7	903 359	Rückleuchte rot/gelb rechts	mit Sockel	Lighting red/yellow right	Signal lumineux rouge/jaune à droit
8	904 624	Beleuchtungsgegenplatte	110x3x466,5mm ALMg 3	Plate	Plaque d'éclairage
9	904 382	Beleuchtungsgummi	8mm	Rubber	Bouchon
10	904 378	Beleuchtungsblech	-	Plate	Plaque
11	901 521	Sechskantschraube	M8x50	Bolt	Vis
12	901 605	Mutter	M8 zk	Nut	Écrou
13	901 356	Zylinderschraube	M5x20	Bolt	Vis
14	901 403	U-Scheibe	5,3mm	Washer	Rondelle
15	901 601	Mutter	M5	Nut	Écrou
16	903 360	Schutzhaube für Positionsleuchte	-	Protector	Protection
17	903 192	Warnfolie zum Aufkleben	423x423mm	Warning decal	Panneau avertisseur
18	901 942	Aufkleber	25km/h	Decal	Macaron
19	901 619	Mutter	M8	Nut	Écrou
20	901 635	U-Scheibe	8,4	Washer	Rondelle
21	906 552	Seitenwarntafel h li / v re	2mm	Warning sign	Signal de danger
22	900 239	Warnfolie zum Aufkleben	282x423mm	Warning decal	Panneau avertisseur
23	639 232	Beleuchtungsplatte verzin.	110x6x85	Plate	Plaque
24	901 815	Flügelschraube	M12x40mm	Wing bolt	vis à ailettes
25	901 521	Sechskantschraube	M8x50	Bolt	Vis
26	634 432	Beleuchtungsplatte	6mm zk geschweißt	Plate	Plaque
27	901 497	Warntafel vorne	423x3x423 mm	Plate	Plaque
28	900 233	Warnfolie zum Aufkleben	282x423mm	Warning decal	Panneau avertisseur
29	901 528	Sechskantschraube	M12x60 10.9zk	Bolt	Vis
30	906 518	Kabelverbinderdose 32 polig	90x140	Cable socket	Prise câblée
31	903 340	Reflektor weiß	60mm	Reflector white	Réfecteur blanche
32	900 231	Beleuchtungskabel	4x0,75mm GELB/Yellow	Wire	Câble
33	900 232	Beleuchtungskabel	4x0,75mm Grün/Green	Wire	Câble
34	902 095	Wellrohr geschlossen	PP NW 7,5 SW	Casing	Gaine de protection
35	900 237	Beleuchtungskabel	6x0,75mm	Wire	Câble
36	903 201	Stecker 7-Polig	Flachsteckeranschluß	Plug	Connecteur
37	901 435	Rundstifte f. Buchsengehäuse	0,5-2,1mm	Cable lug	Cosse de câble
38	641 836	Beleuchtungshalter hinten 2013	Allrounder 14m	Bracket	Support
39	900 229	Positionsleuchte weiß	mit Sockel	Lighting with socket	Signal lumineux blanche
40	921 862	Positionsleuchte weiß	Kappe	Lighting glass white	Signal lumineux blanche

vorne / ahead / devant



Frankreich / France

Maschinenspezifisch/
Machinespecific/
Spécifique aux machines

Frankreich / France

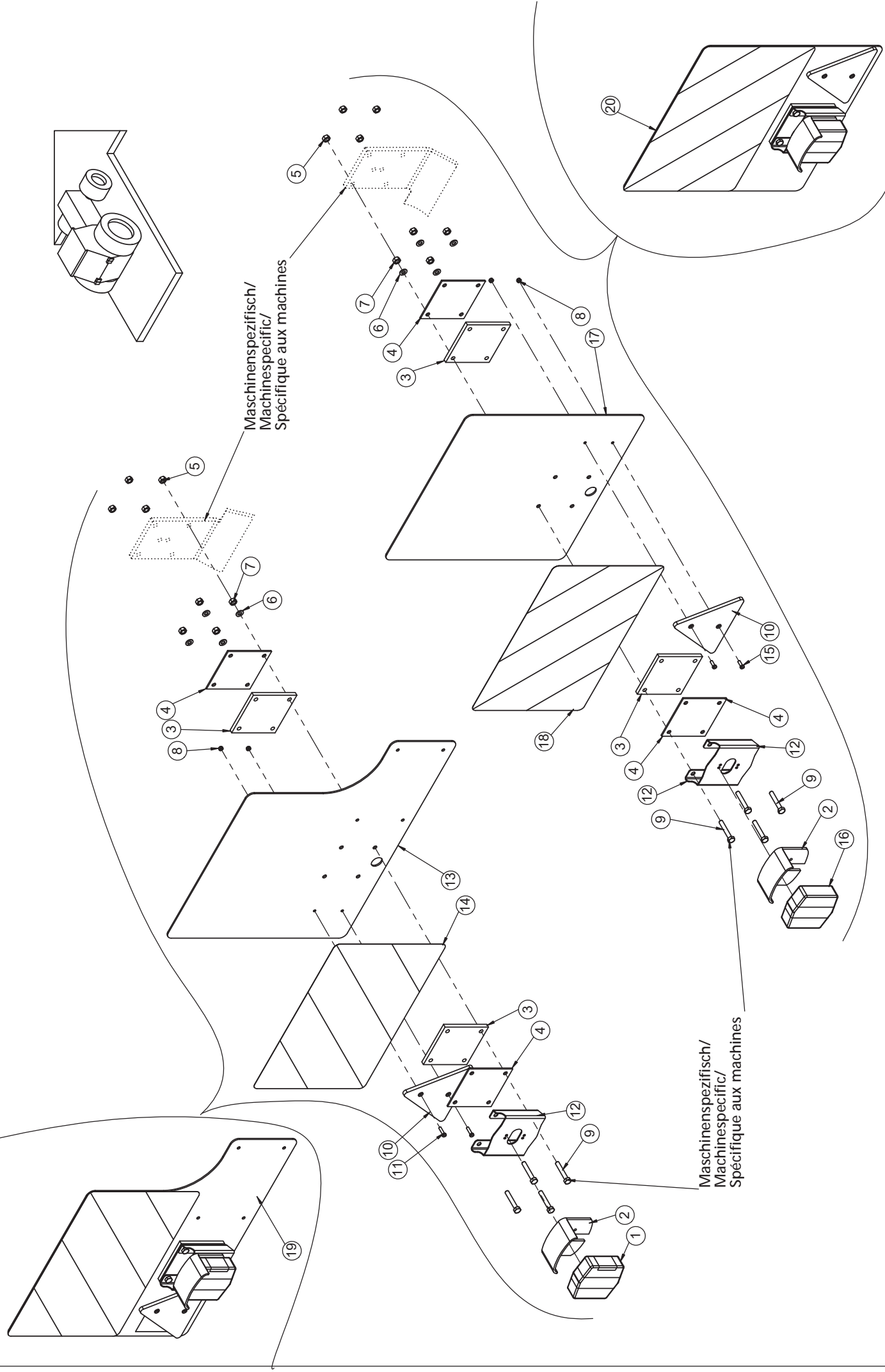
Maschinenspezifisch/
Machinespecific/
Spécifique aux machines

LED Beleuchtung / LED Lighting / LED Éclairage

LED Beleuchtung ab Baujahr 02/2022
LED Lighting from 02/2022 (year of construction)
LED Éclairage à partir de 02/2022 (année de fabrication)

Beleuchtung vorne (ab 02/2022) / Lighting ahead (from 02/2022) / Éclairage devant à partir de 02/2022)

Pos.	Art.Nr.	Artikelbezeichnung	Zusatzbezeichnung	Description	Désignation
1	900 233	Warnfolie zum Aufkleben	282x423mm	Warning decal	Panneau avertisseur
2	900 239	Warnfolie zum Aufkleben	282x423mm	Warning decal	Panneau avertisseur
3	904 382	Beleuchtungsgummi	8mm	Rubber	Bouchon
4	904 378	Beleuchtungsblech	-	Plate	Plaque
5	901 619	Mutter	M8	Nut	Écrou
6	901 635	U-Scheibe	8,4	Washer	Rondelle
7	901 605	Mutter	M8 zk	Nut	Ecrout
8	906 550	Seitenwarntafel h re / v li	2mm	Warning sign	Signal de danger
9	634 432	Beleuchtungsplatte	6mm zk geschweißt	Plate	Plaque
10	639 232	Beleuchtungsplatte verzin.	110x6x85	Plate	Plaque
11	901 521	Sechskantschraube	M8x50	Bolt	Vis
12	901 815	Flügelschraube	M12x40mm	Wing bolt	vis à ailettes
13	906 552	Seitenwarntafel h li / v re	2mm	Warning sign	Signal de danger
14	941 238	Warntafel vorne ohne Leuchte	423x3x423 mm	Plate	Plaque
15	903 340	Rückstrahler weiß	60mm	Reflector white	Réflecteur blanche
16	941 236	Warnfolie horizontal rechts-	weisend 282x423mm	Warning decal	Panneau avertisseur
17	941 234	Warnfolie horizontal links-	weisend 282x423mm	Warning decal	Panneau avertisseur
18	666 952	Warntafel vorne rechts	montiert	Warning Panel with lighting	Panneau d' avertissement avec éclairage
19	666 954	Warntafel vorne links	montiert	Warning panel with lighting	Panneau d' avertissement avec éclairage



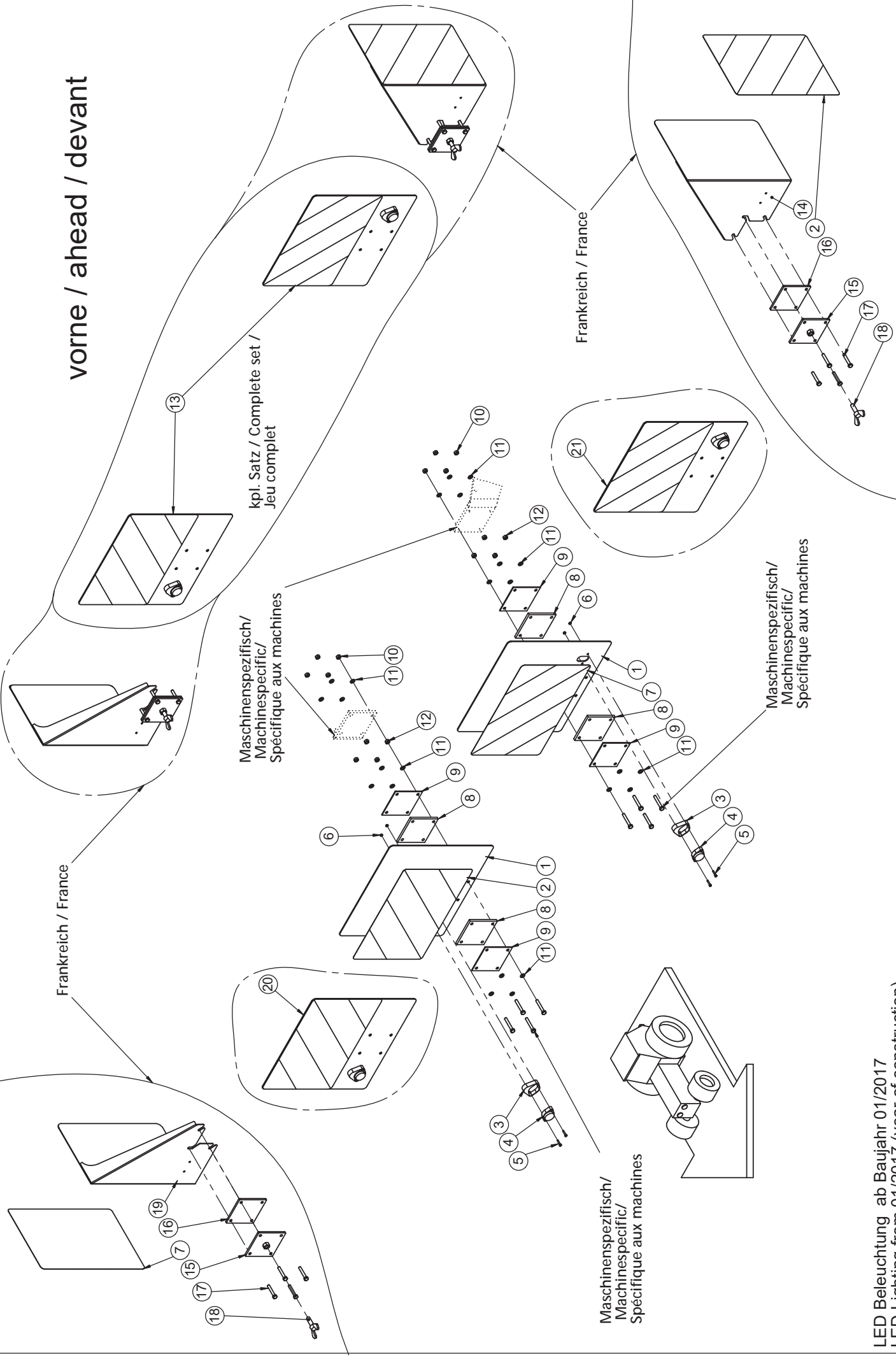
LED Beleuchtung ab Baujahr 02/2022
 LED Lighting from 02/2022 (year of construction)
 LED Éclairage à partir de 02/2022 (année de fabrication)

LED Beleuchtung / LED Lighting / LED Éclairage

Beleuchtung hinten (ab 02/2022) / Lighting rear (from 02/2022) / Éclairage derrière (à partir de 02/2022)

Pos.	Art.Nr.	Artikelbezeichnung	Zusatzbezeichnung	Description	Désignation
1	928 702	Rückleuchte rot/gelb/weiß, links	LED, mit Kabel, Stecker	Lighting red/yellow/white, left	Signal lumineux rouge/jaune/blanc à gauche
2	903 360	Schutzhaube für Positionsleuchte	-	Protector	Protection
3	904 382	Beleuchtungsgummi	8mm	Rubber	Bouchon
4	904 378	Beleuchtungsblech	-	Plate	Plaque
5	901 619	Mutter	M8	Nut	Écrou
6	901 635	U-Scheibe	8,4	Washer	Rondelle
7	901 605	Mutter	M8 zk	Nut	Ecrou
8	901 601	Mutter	M5	Nut	Écrou
9	901 521	Sechskantschraube	M8x50	Bolt	Vis
10	903 335	Dreieckrückstrahler		Reflector	Réflecteur arrière
11	901 356	Zylinderschraube	M5x20	Bolt	Vis
12	941 268	Halter Rücklicht	2	Bracket	Support
13	941 224	Warntafel hinten links 2021	3	Plate	Plaque
14	941 234	Warnfolie horizontal links-	weisend 282x423mm	Warning decal	Panneau avertisseur
15	901 441	Zylinderschraube	M5x15	Bolt	Vis
16	928 704	Rückleuchte rot/gelb, rechts	LED, mit Kabel, Stecker	Lighting red/yellow, right	Signal lumineux rouge/jaune à droit
17	941 276	Warntafel hinten rechts 2021	3	Plate	Plaque
18	941 236	Warnfolie horizontal rechts-	weisend 282x423mm	Warning decal	Panneau avertisseur
19	666 948	Warntafel hinten links	montiert	Warning panel with lighting	Panneau d'avertissement avec éclairage
20	666 950	Warntafel hinten rechts	montiert	Warning panel with lighting	Panneau d'avertissement avec éclairage

vorne / ahead / devant



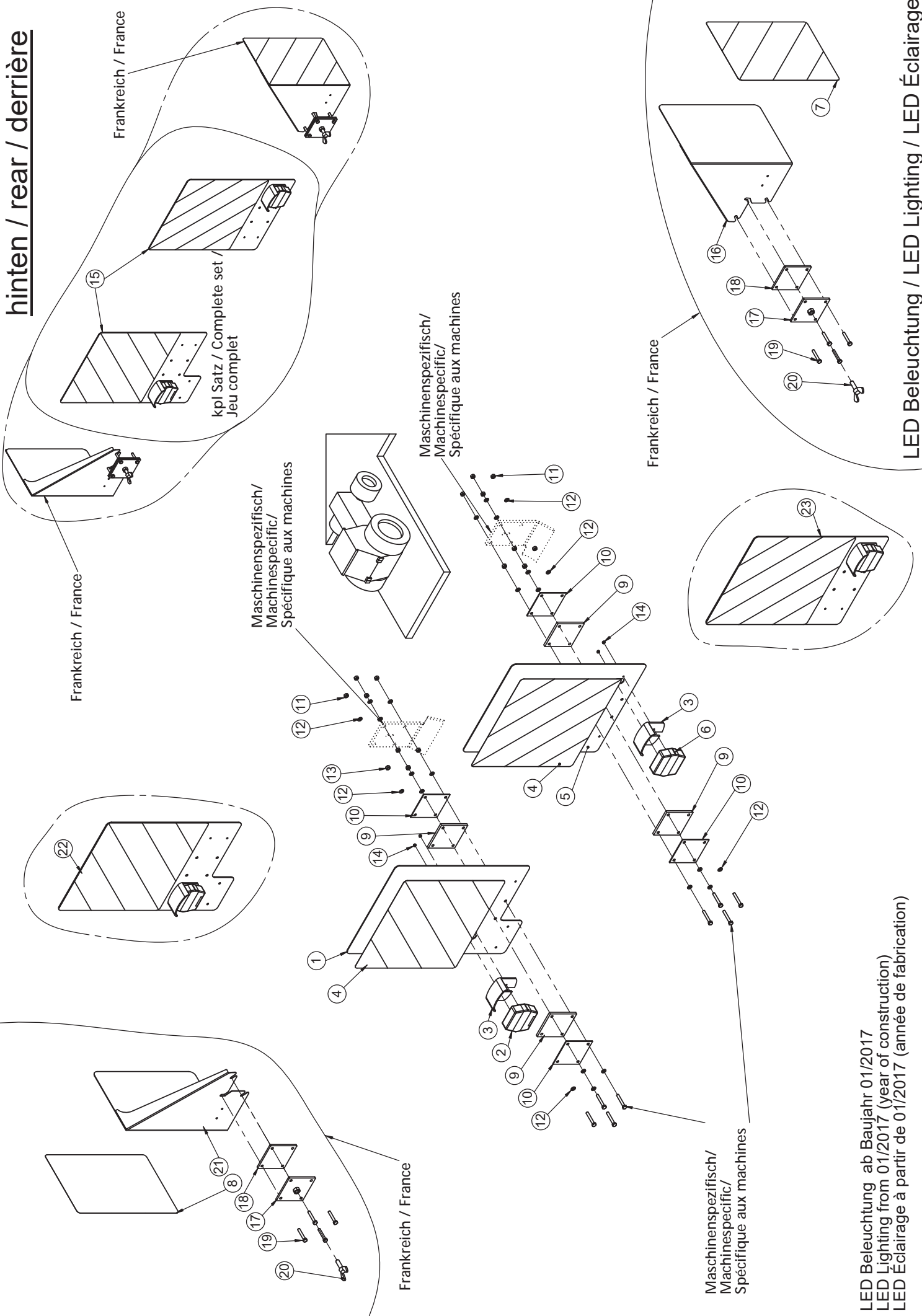
LED Beleuchtung / LED Lighting / LED Éclairage

LED Beleuchtung ab Baujahr 01/2017
LED Lighting from 01/2017 (year of construction)
LED Éclairage à partir de 01/2017 (année de fabrication)

Beleuchtung vorne (bis 01/2022) / Lighting ahead (until 01/2022) / Éclairage devant (jusqu' à 01/2022)

Pos.	Art.Nr.	Artikelbezeichnung	Zusatzbezeichnung	Description	Désignation
1	901 497	Warntafel vorne	423x3x423 mm	Plate	Plaque
2	900 233	Warnfolie zum Aufkleben	282x423mm	Warning decal	Panneau avertisseur
3	928 698	Einfassung	LED-Positionsleuchte	Edging	Monture
4	928 700	LED-Positionsleuchte re/li	mit Kabel, Stecker	Side light	Feu de position
5	910 398	Zylinderkopfschraube	M4x20	Bolt	Vis
6	928 780	Bundmutter	M4 zk	Nut	Écrou
7	900 239	Warnfolie zum Aufkleben	282x423mm	Warning decal	Panneau avertisseur
8	904 382	Beleuchtungsgummi	8mm	Rubber	Bouchon
9	904 378	Beleuchtungsblech	-	Plate	Plaque
10	901 619	Mutter	M8	Nut	Écrou
11	901 635	U-Scheibe	8,4	Washer	Rondelle
12	901 605	Mutter	M8 zk	Nut	Écrou
13	928 692	LED-Beleuchtungssatz vorne	mit Positionsleuchte	Lighting kit	Kit éclairage
14	906 550	Seitenwarntafel h re / v li	2mm	Warning sign	Signal de danger
15	634 432	Beleuchtungsplatte	6mm zk geschweißt	Plate	Plaque
16	639 232	Beleuchtungsplatte verzin.	110x6x85	Plate	Plaque
17	901 521	Sechskantschraube	M8x50	Bolt	Vis
18	901 815	Flügelschraube	M12x40mm	Wing bolt	vis à ailettes
19	906 552	Seitenwarntafel h li / v re	2mm	Warning sign	Signal de danger
20	668 234	LED-Beleuchtungstafel rechts	vorne montiert	Warning panel with lighting	Panneau d'avertissement avec éclairage
21	668 232	LED-Beleuchtungstafel links	vorne montiert	Warning panel with lighting	Panneau d'avertissement avec éclairage

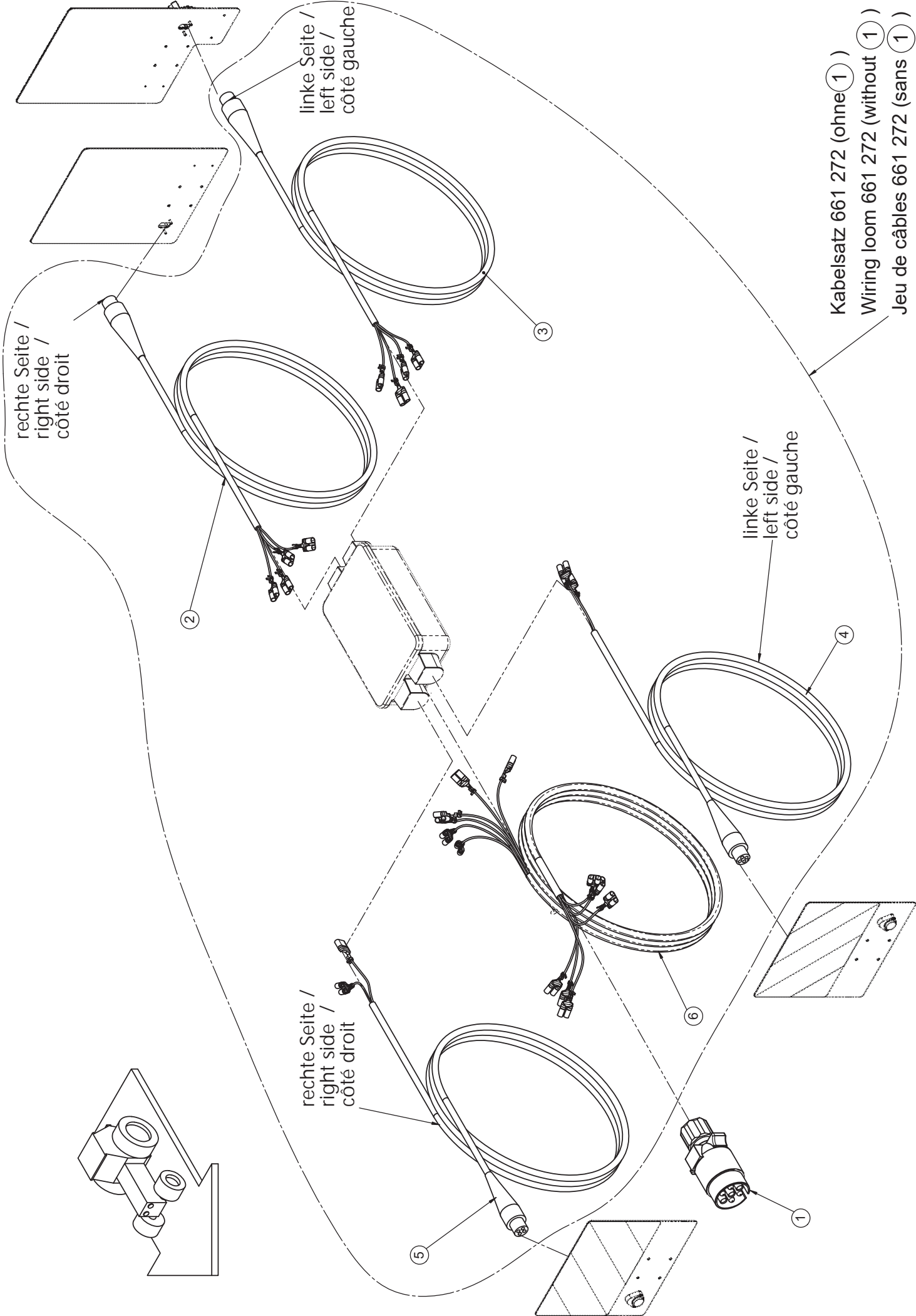
hinten / rear / derrière



LED Beleuchtung ab Baujahr 01/2017
 LED Lighting from 01/2017 (year of construction)
 LED Éclairage à partir de 01/2017 (année de fabrication)

Beleuchtung hinten (bis 01/2022) / Lighting rear (until 01/2022) / Éclairage derrière (jusqu' à 01/2022)

Pos.	Art.Nr.	Artikelbezeichnung	Zusatzbezeichnung	Description	Désignation
1	905 464	Warntafel hinten links	Laserteil	Plate	Plaque
2	928 702	Rückleuchte rot/gelb/weiß, links	LED, mit Kabel, Stecker	Lighting red/yellow/white, left	Signal lumineux rouge/jaune/blanc à gauche
3	903 360	Schutzhaube für Positionsleuchte	-	Protector	Protection
4	903 192	Warnfolie zum Aufkleben	423x423mm	Warning decal	Panneau avertisseur
5	905 466	Warntafel hinten rechts	Laserteil	Plate	Plaque
6	928 704	Rückleuchte rot/gelb, rechts	LED, mit Kabel, Stecker	Lighting red/yellow, right	Signal lumineux rouge/jaune à droit
7	900 233	Warnfolie zum Aufkleben	282x423mm	Warning decal	Panneau avertisseur
8	900 239	Warnfolie zum Aufkleben	282x423mm	Warning decal	Panneau avertisseur
9	904 382	Beleuchtungsgummi	8mm	Rubber	Bouchon
10	904 378	Beleuchtungsblech	-	Plate	Plaque
11	901 619	Mutter	M8	Nut	Écrou
12	901 635	U-Scheibe	8,4	Washer	Rondelle
13	901 605	Mutter	M8 zk	Nut	Ecrou
14	901 601	Mutter	M5	Nut	Écrou
15	928 694	LED-Beleuchtungssatz hinten	einseitig	Lighting kit	Kit éclairage
16	906 550	Seitenwarntafel h re / v li	2mm	Warning sign	Signal de danger
17	634 432	Beleuchtungsplatte	6mm zk geschweißt	Plate	Plaque
18	639 232	Beleuchtungsplatte verzin.	110x6x85	Plate	Plaque
19	901 521	Sechskantschraube	M8x50	Bolt	Vis
20	901 815	Flügelschraube	M12x40mm	Wing bolt	vis à ailettes
21	906 552	Seitenwarntafel h li / v re	2mm	Warning sign	Signal de danger
22	668 226	LED-Beleuchtungswarntafel links	hinten vormontiert	Warning panel with lighting	Panneau d'avertissement avec éclairage
23	668 228	LED -Beleuchtungstafel rechts	hinten vormontiert	Warning panel with lighting	Panneau d'avertissement avec éclairage



rechte Seite /
right side /
côté droit

linke Seite /
left side /
côté gauche

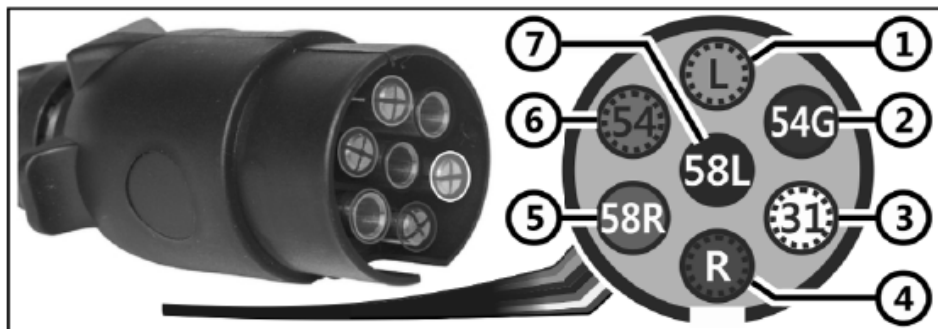
linke Seite /
left side /
côté gauche

rechte Seite /
right side /
côté droit

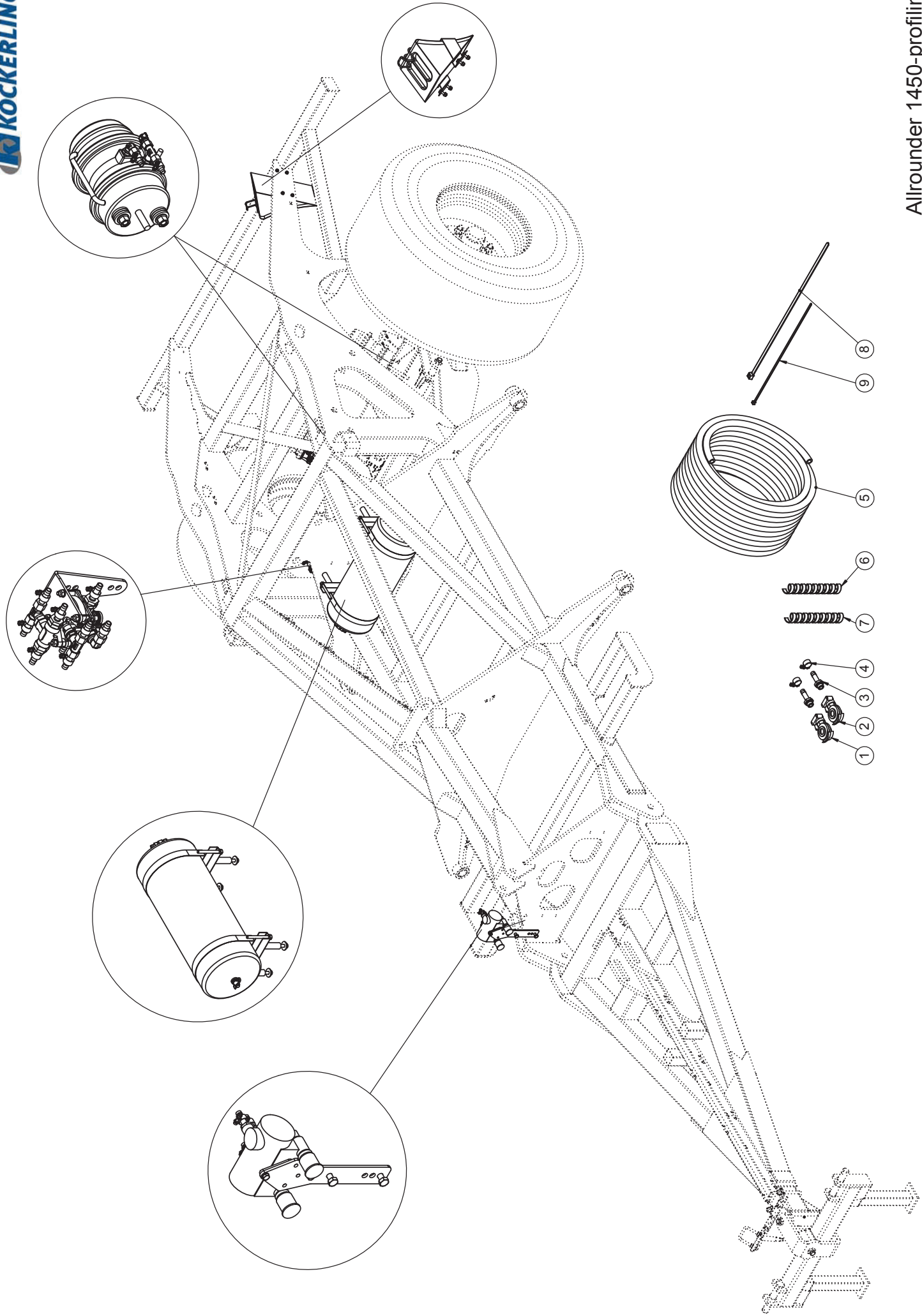
Kabelsatz 661 272 (ohne 1)
Wiring loom 661 272 (without 1)
Jeu de câbles 661 272 (sans 1)

Beleuchtungskabelsatz / Lighting cables / Câbles d'éclairage

Pos.	Art.Nr.	Artikelbezeichnung	Zusatzbezeichnung	Description	Désignation
1	903 201	Stecker 7-Polig	Flachsteckeranschluß	Plug	Connecteur
2	661 262	Beleuchtungskabel hinten rechts vormontiert	4x0,75mm grün / 11m	Lighting cables 11m	Câbles d'éclairage 11m
3	661 264	Beleuchtungskabel hinten links vormontiert	4x0,75mm gelb / 11m	Lighting cables 11m	Câbles d'éclairage 11m
4	661 266	Beleuchtungskabel vorne links vormontiert	4x0,75mm gelb / 7m	Lighting cables 7m	Câbles d'éclairage 7m
5	661 268	Beleuchtungskabel vorne rechts vormontiert	4x0,75mm grün / 7m	Lighting cables 11m	Câbles d'éclairage 11m
6	661 270	Beleuchtungskabel	6x0,75mm / 6,4m	Wire	Câble

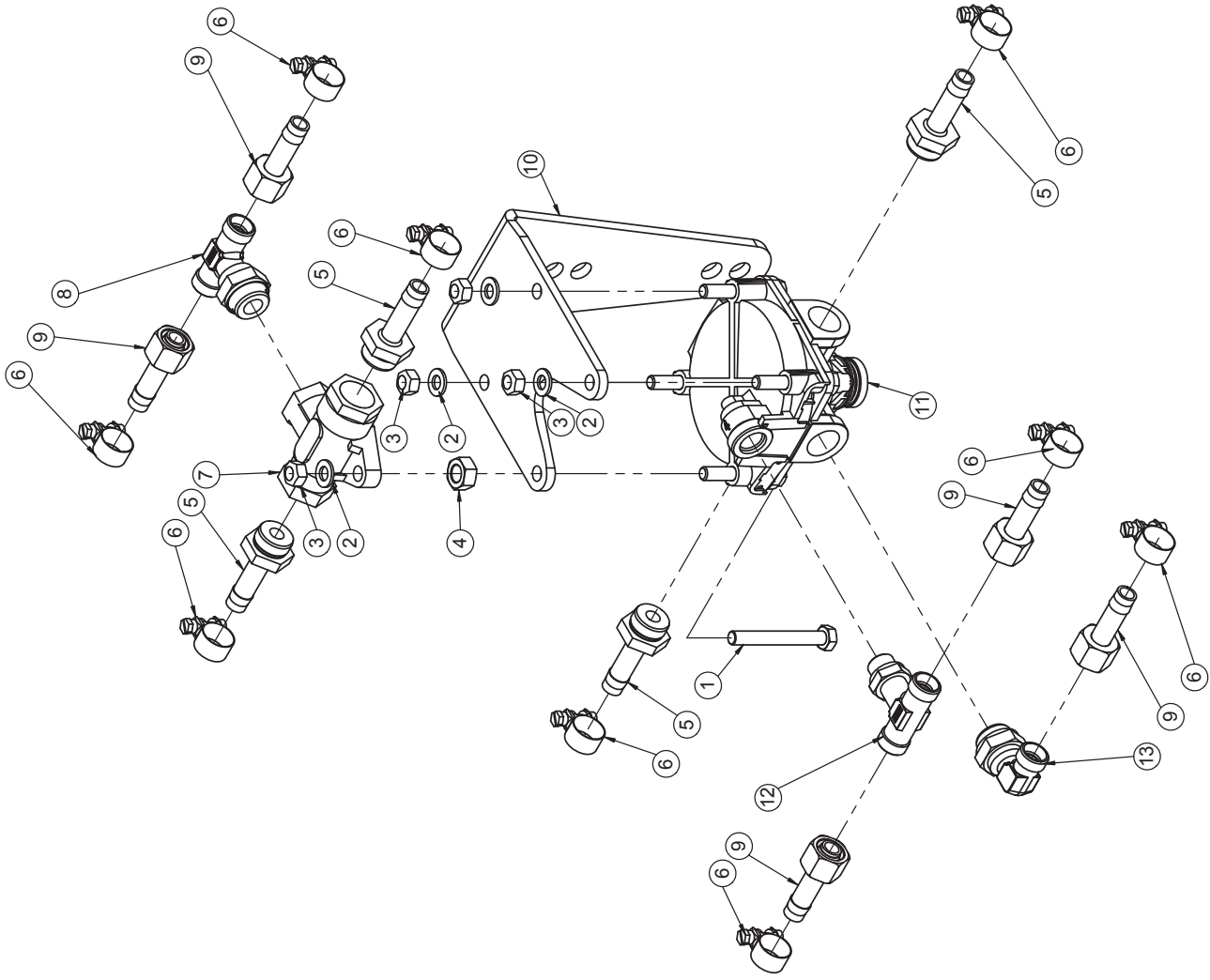


Nr. / No. / Non.	Farbe / Colour / Couleur	Bezeichnung / Description / Désignation
1 (L)	Gelb / Yellow / Jaune	Blinklicht links / Left turn signal / Signal de virage à gauche
2 (54G)	Blau / Blue / Bleu	Nebelschlussleuchte / Rear fog light / Feu de brouillard arrière
3 (31)	Weiß / White / Blanc	Masse / Ground / Masse
4 (R)	Grün / Green / Vert	Blinklicht rechts / Right turn signal / Signal de virage à droite
5 (58R)	Braun / Brown / Brown	Schlusslicht rechts / Right tail light / Feu arrière droit
6 (54)	Rot / Red / Rouge	Bremslicht / Brake light / Feux stop
7 (58L)	Schwarz / Black / Noir	Schlusslicht links / Left tail light / Feu arrière gauche



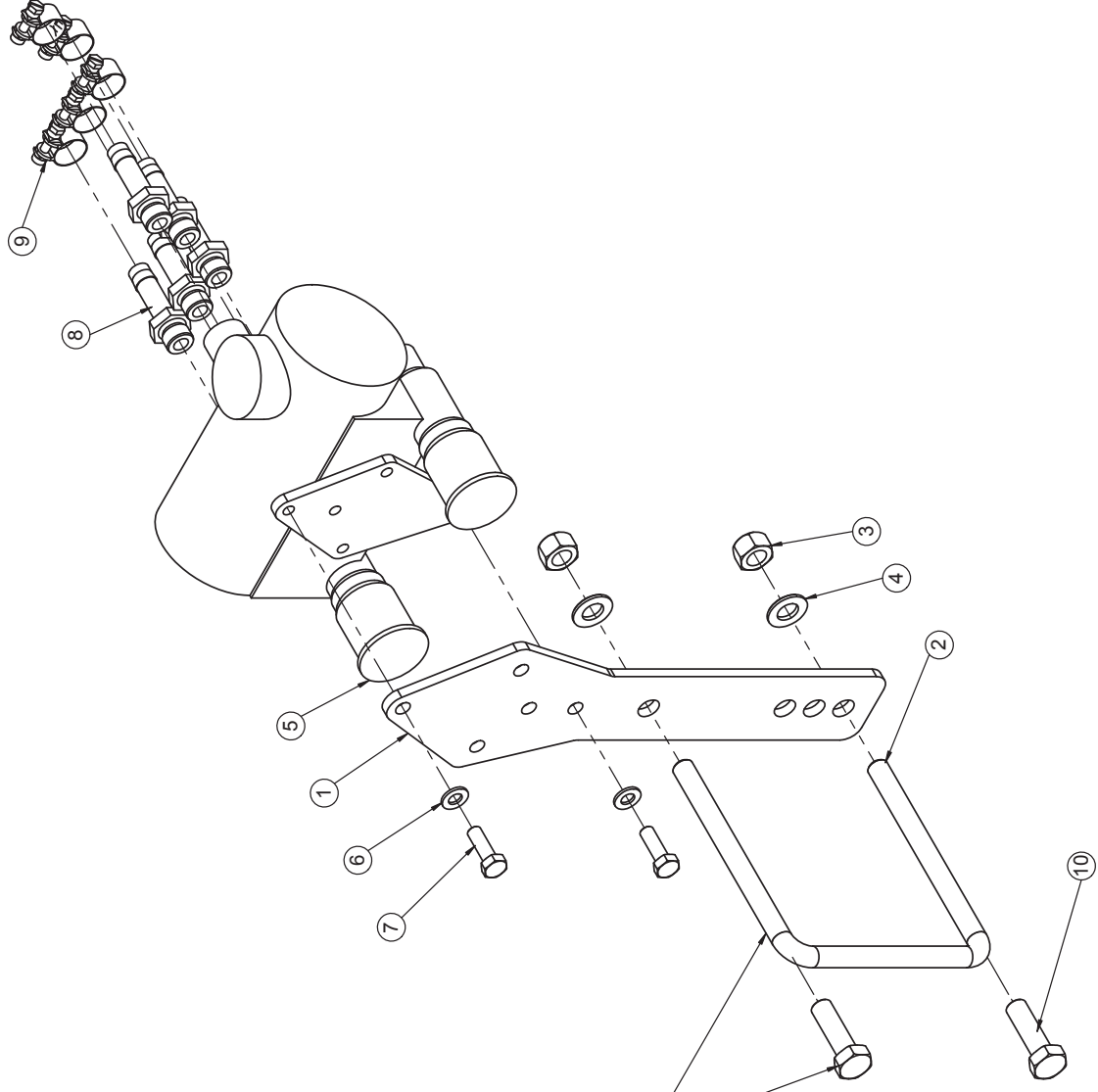
Druckluftbremse / Compressed air brake / Frein pneumatique

Pos.	Art.Nr.	Artikelbezeichnung	Zusatzbezeichnung	Description	Désignation
1	902 570	Kupplungskopf rot	M16x1,5	Service line hose coupler, red	Tête d'accouplement, rouge
2	902 572	Kupplungskopf gelb	M16x1,5	Service line hose coupler, yellow	Tête d'accouplement, jaune
3	900 451	Schlauchstutzen gerade		Nozzle	Embout de tuyau
4	900 480	Schlauchschelle	12-18mm	Clamp	Collier
5	902 350	Bremsschlauch	11x3,5 **	Hose	Conduite flexible
6	902 092	Schutzschlauch SGX 5	25x2mm	Protective tube	Protection spiralée
7	902 098	Schutzschlauch SGX 15	15x1,5mm*	Protective tube	Protection spiralée
8	902 288	Kabelbinder schwarz	8,9x530mm	Cable strap	Collier de serrage
9	902 182	Kabelbinder schwarz	4,7x390mm	Cable strap	Collier de serrage



Druckluftbremse / Brake / Frein

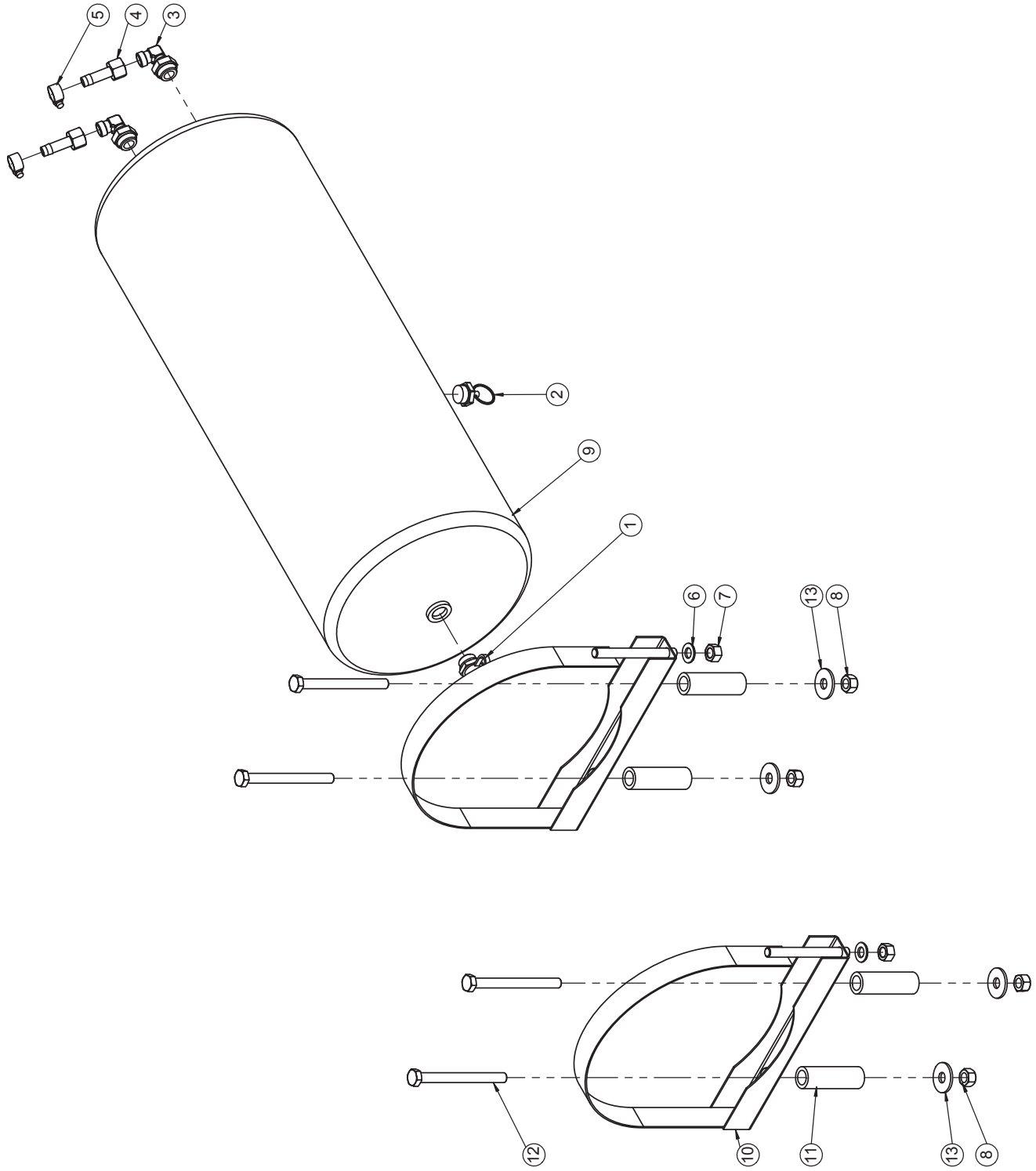
Pos.	Art.Nr.	Artikelbezeichnung	Zusatzbezeichnung	Description	Désignation
1	901 746	Sechskantschraube	M8x65	Bolt	Vis
2	901 635	U-Scheibe	8,4	Washer	Rondelle
3	901 619	Mutter	M8	Nut	Écrou
4	915 828	Mutter	M10 vz	Nut	Écrou
5	900 452	Schlauchstutzen M22x1,5	Schlauch 11x3,5 mm	Nozzle	Embout de tuyau
6	900 480	Schlauchschele	12-18mm	Clamp	Collier
7	902 044	2 Wegeventil	Druckluftbremse	2 way valve	Valve 2 voies
8	918 380	T-Einschraubstutzen M22x1,5	m. Druck u. O-Ring ohne Ü-Mutt	T- elbow union	T - raccord coudé
9	900 956	Schlauchtülle m. Ü-Mutter	M18x1,5	Nozzle	Embout de tuyau
10	908 684	Halter Relaisventil	Trio -5,0; Ulltima CS	Support	Cadre support
11	902 045	Relaisventil		Relay valve	Valve relais
12	902 047	T-Einschraubverschraubung	M16x1,5	Thread joint	Raccord union
13	902 039	Winkeleinschraubverschraubung	M22x1,5 12L	Thread joint	Raccord union



Maschinenspezifisch/
Machinespecific/
Spécifique aux machines

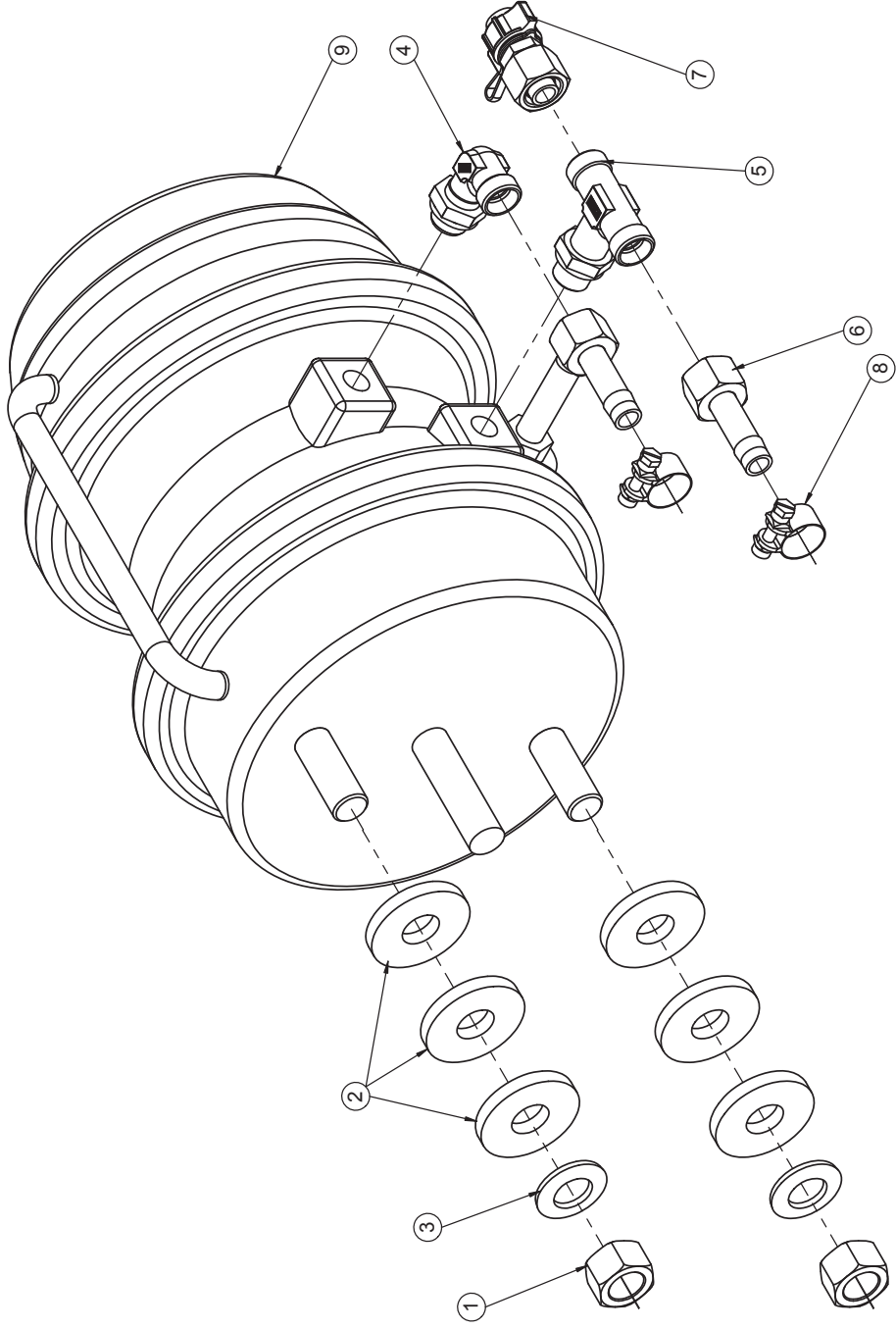
Park-Löse-Sicherheitsventil / Brake valve / Valve de freinage

Pos.	Art.Nr.	Artikelbezeichnung	Zusatzbezeichnung	Description	Désignation
1	913 366	Halter PREV Ventil	6	Valve holder	Support
2	916 738	Bügelschraube 19MnB4	M12x121x145mm	U-Bolt	Bride
3	901 618	Mutter	M12 10.0 zk	Nut	Écrou
4	901 634	U-Scheibe	13mm vz	Washer	Rondelle
5	915 846	Park-Löse_Sicherheitsventil		Valve	Vanne
6	901 635	U-Scheibe	8,4	Washer	Rondelle
7	901 752	Sechskantschraube	M8x25	Bolt	Vis
8	900 451	Schlauchstutzen M16x1,5	Schlauch 11x3,5 mm	Nozzle	Embout de tuyau
9	900 480	Schlauchschelle	12-18mm	Clamp	Collier
10	901 583	Sechskantschraube	M12x40 10.9zk	Bolt	Vis



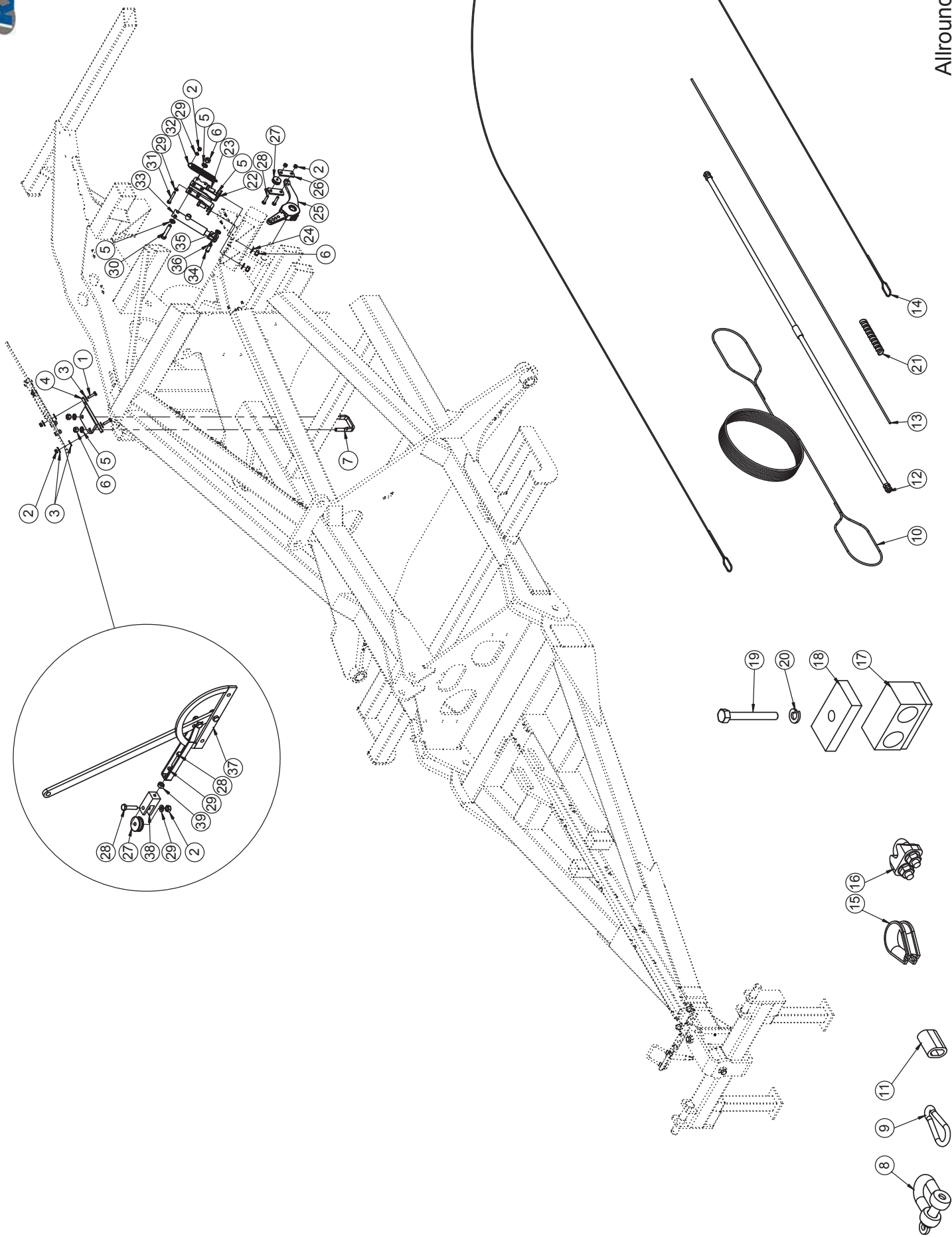
Drucklufttank 40l / Compressed-air tank 40l / Réservoir d'air comprimé 40l

Pos.	Art.Nr.	Artikelbezeichnung	Zusatzbezeichnung	Description	Désignation
1	902 592	Prüfanschluss	M22x1,5 mit Druck- u. O-Ring	Bolt with connection	Vis avec testeur
2	902 582	Entwässerungsventil	M22x1,5	Valve	Valve
3	902 039	Winkeleinschraubverschraubung	M22x1,5 12L	Thread joint	Raccord union
4	900 956	Schlauchdüse m. Ü-Mutter	M18x1,5	Nozzle	Embout de tuyau
5	900 480	Schlauchschelle	12-18mm	Clamp	Collier
6	901 634	U-Scheibe	13mm vz	Washer	Rondelle
7	901 604	Mutter	M12 zk	Nut	Écrou
8	901 618	Mutter	M12 10.0 zk	Nut	Écrou
9	915 858	Druckluftbehälter	10 bar; 40 l	Pressure vessel	Réservoir à air
10	915 856	Halter für Bremskessel	276mm	Support for pressure vessel	Support de réservoir à air
11	634 060	Hülse Absteckplatte breit	26,9x4,5mm L=84mm	Bush	Douille
12	901 724	Sechskantschraube	M12x130 10.9zk	Bolt	Vis
13	901 642	Scheibe	13,2mm vz	Washer	Rondelle



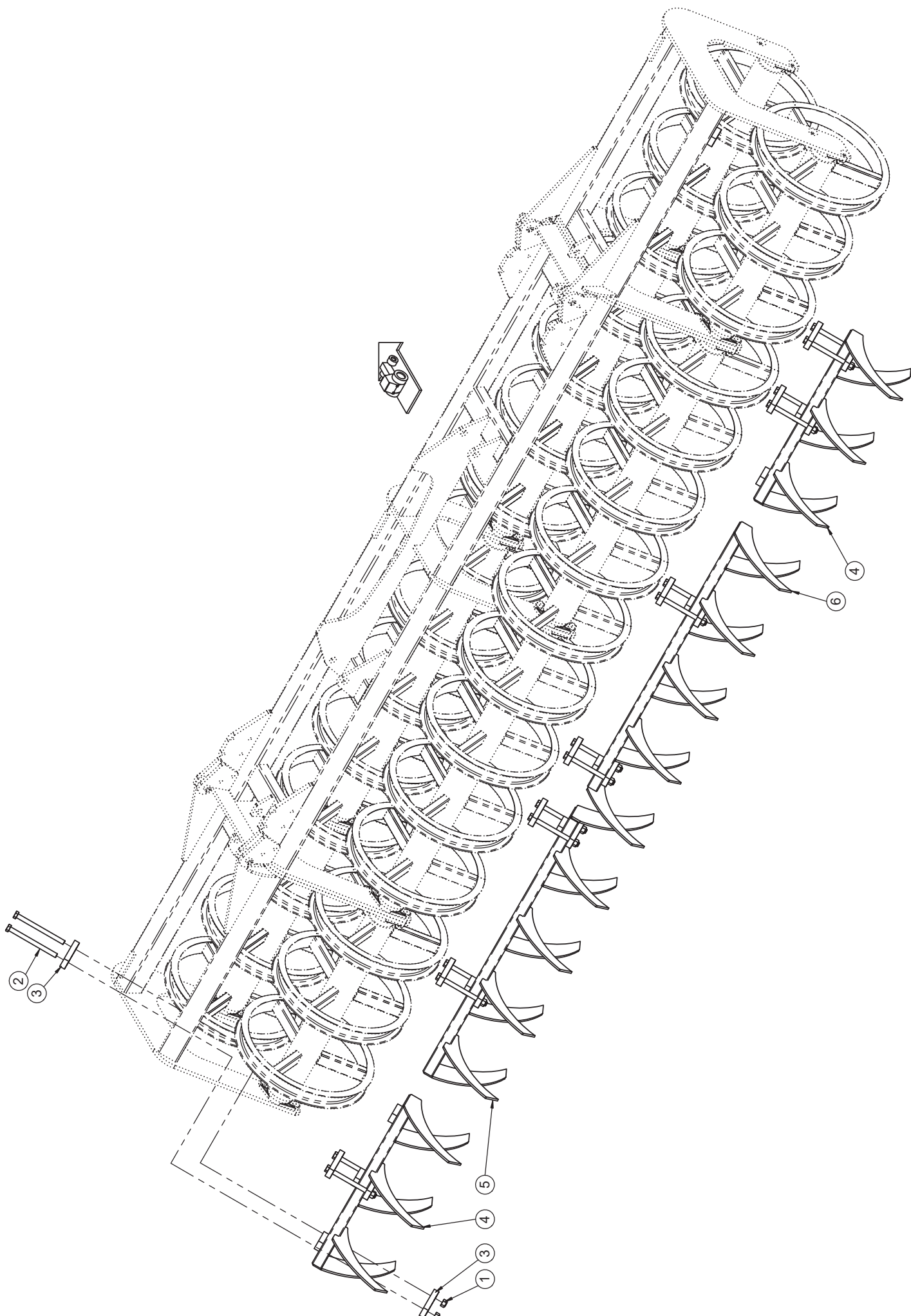
Tristopzylinder / Spring-type brake cylinder / Régulateur

Pos.	Art.Nr.	Artikelbezeichnung	Zusatzbezeichnung	Description	Désignation
1	901 632	Mutter	M16x1,5mm zk	Nut	Écrou
2	901 821	U-Scheibe gehärtet	17x45x6mm zk	Washer	Rondelle
3	901 628	Sperrkantscheibe	16mm zk	Washer	Rondelle
4	902 043	Winkelschraubverschraubung	M16x1,5 12L	Thread joint	Raccord union
5	902 047	T-Schraubverschraubung	M16x1,5	Thread joint	Raccord union
6	900 956	Schlauchtülle m. Ü-Mutter	M18x1,5	Nozzle	Embout de tuyau
7	902 548	Prüfanschluß mit Ü-Mutter	M18x1,5	Bolt with connection	Vis avec testeur
8	900 480	Schlauchschele	12-18mm	Clamp	Collier
9	915 860	Kombizylinder 30/30		spring-type brake cylinder	régulateur



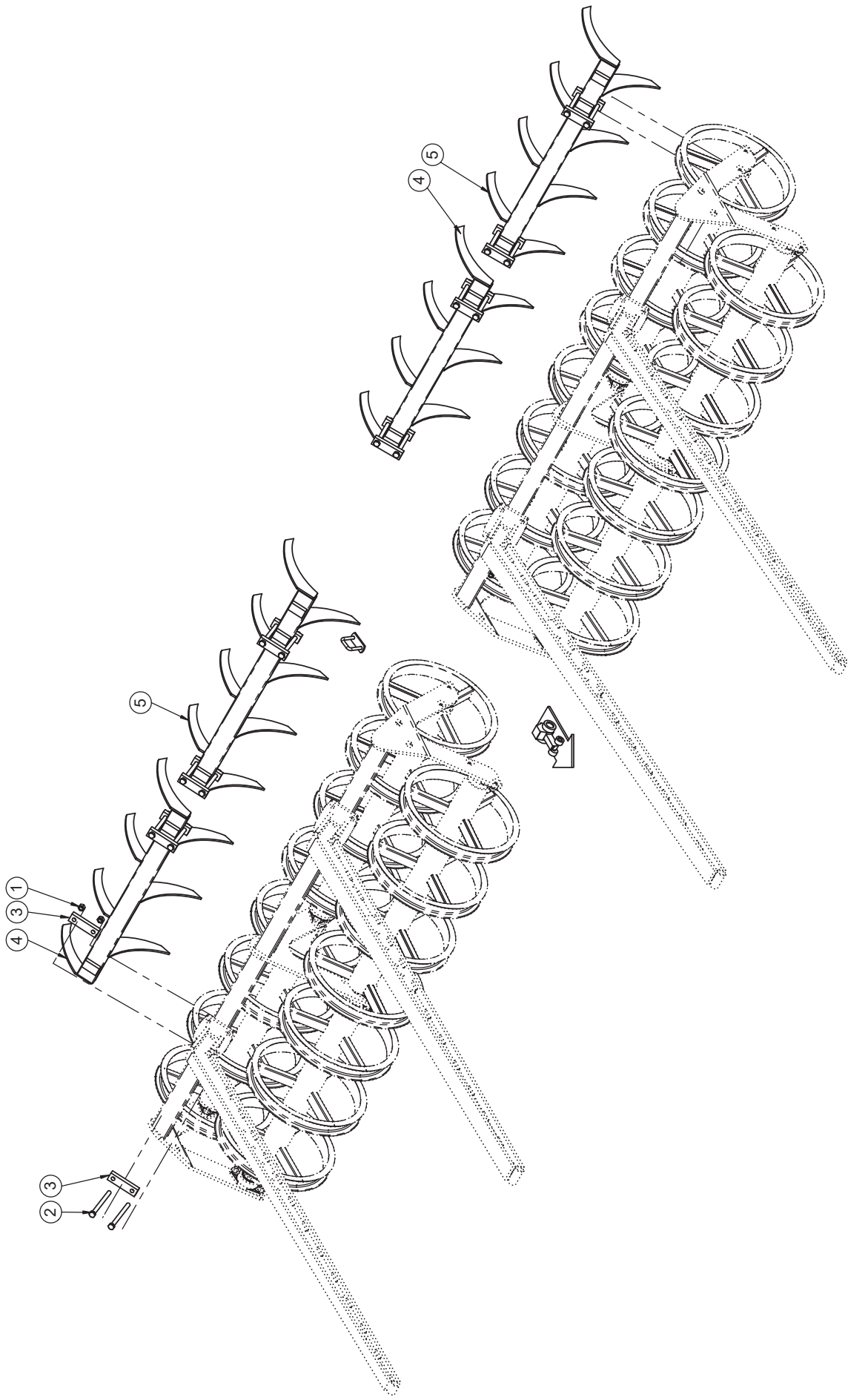
Hydraulische Bremse / Brake / Frein

Pos.	Art.Nr.	Artikelbezeichnung	Zusatzbezeichnung	Description	Désignation
1	901 743	Sechskantschraube	M10x40mm 8.8 zk	Bolt	Vis
2	901 617	Mutter	M10 zk	Nut	Écrou
3	901 758	Scheibe	10,5mm vz	Washer	Rondelle
4	921 616	Handbremskonsole Allr. 14m	12	Bracket	Support
5	901 636	U-Scheibe	17mm	Washer	Rondelle
6	901 620	Mutter	M16 10.0 zk	Nut	Écrou
7	900 972	Bügelschraube 19MnB4	M16x81x115mm 8.8 zk	U-Bolt	Bride
8	903 037	Schäkel	0,25mm	shackle	manille
9	902 058	Karabinerhaken	40x4mm	snap-hook	mousqueton
10	903 577	Kunststoffseil	6mm	Rope	Corde
11	500 059	Preßhülse		crimp sleeve	douilles à presser
12	903 563	Bowdenzughülle	1800mm	Tube	Tube
13	905 481	Seilhülle		Tube for rope	Tube plastique
14	905 479	Drahtseil	4,5mm	Cable	Câble
15	903 035	Kausche	6mm	cable eye stiffener	Cosse à cordage
16	903 578	Seilklemme	M6	Rope clip	Serre-câble
17	900 561	Zweirohrschelle	18 mm	Pipe clamp	Collier de serrage
18	900 559	Deckplatte	f. Doppelschelle	Attaching plate	Plateau de fixation
19	901 792	Sechskantschraube	M6x50	Bolt	Vis
20	500 027	Federring	M6	Spring ring	Rondelle Grower
21	902 092	Schutzschlauch SGX 5	25x2mm	Protective tube	Protection spiralée
22	650 200	Bremszylinderhalter Hy-Bremse		Attaching plate	Patte de fixation
23	901 590	Sechskantschraube	M16x35	Bolt	Vis
24	901 628	Sperrkantscheibe	16mm zk	Washer	Rondelle
25	650 134	Einstellbarer Doppelbremshebel	Bremse 406x120	Brake lever	Levier de frein
26	905 952	Striegelhalteplatte	6mm	Plate	Plaque
27	905 572	Umlenkrolle	45x10,5mm	Pulley	touret
28	901 745	Sechskantschraube	M10x45mm 8.8 zk	Bolt	Vis
29	901 633	U-Scheibe	10,5mm vz	Washer	Rondelle
30	901 552	Sechskantschraube	M16x80mm 10.9 zk	Bolt	Vis
31	901 535	Sechskantschraube	M10x70mm 8.8 zk	Bolt	Vis
32	900 339	Feder	3,5x28x160	Spring	Ressort
33	904 248	Hy-Bremszylinder	EW 25/110/240	Hydraulic cylinder	Verin
34	906 118	Bolzen f. Hy-Bremse	14x50mm	Bolt	Boulon
35	901 337	U-Scheibe	16mm	Washer	Rondelle
36	900 631	Splint	50x5	Pin	Goupille
37	903 561	Handbremshebel		Handbrake arm	Levier de frein stationnement
38	906 388	Gabelkopf Handbremse	30x70mm	Support	Chape
39	915 828	Mutter	M10 vz	Nut	Écrou



DSTS Abstreifer Mitte 334mm / DSTS Scraper mid 334mm / DSTS Racleur au milieu 334mm

Pos.	Art.Nr.	Artikelbezeichnung	Zusatzbezeichnung	Description	Désignation
1	901 620	Mutter	M16 10.0 zk	Nut	Écrou
2	902 555	Sechskantschraube	M16x200mm 10.9 zk	Bolt	Vis
3	080 390	Brücke 40x20x137	137mm	Bridge	Plaque
4	646 618	Abstreifer Allr. 14m	Walzenklappteil li re	Scraper	Racleur
5	646 622	Abstreifer Allr. 14m	Mitte links	Scraper	Racleur
6	646 626	Abstreifer Allr. profiline	Mitte rechts	Scraper	Racleur

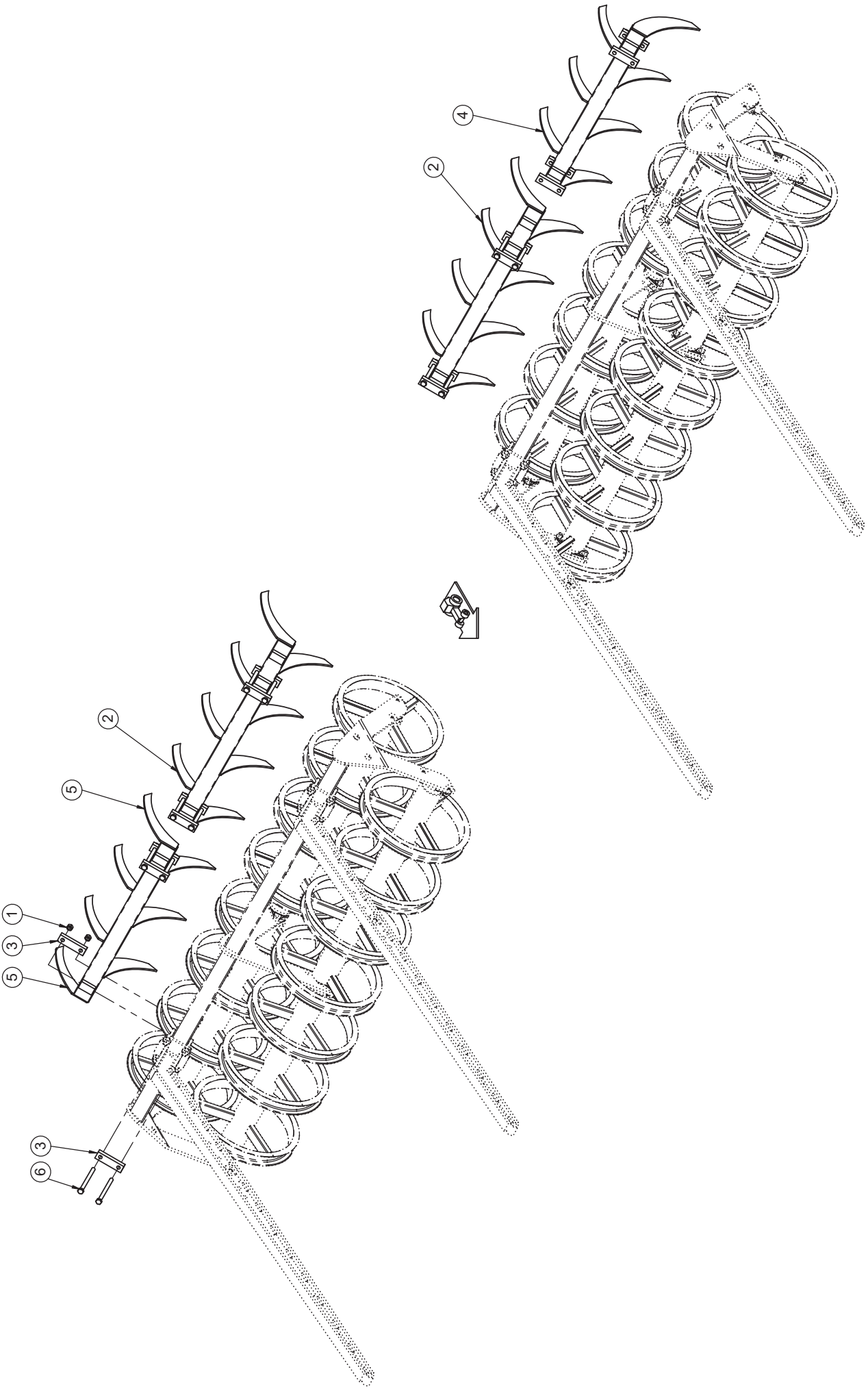


Allrounder 1450 profiline



DSTS Abstreifer innen links / rechts 334mm / DSTS Scraper inner side left / right 334mm / DSTS Racleur intérieur à gauche / à droite 334mm

Pos.	Art.Nr.	Artikelbezeichnung	Zusatzbezeichnung	Description	Désignation
1	901 620	Mutter	M16 10.0 zk	Nut	Écrou
2	902 555	Sechskantschraube	M16x200mm 10.9 zk	Bolt	Vis
3	080 390	Brücke 40x20x137	137mm	Bridge	Plaque
4	646 634	Abstreifer Allr. profiline	7 Ringe rechts	Scraper	Racleur
5	646 630	Abstreifer Allr. 14m	8 Ringe	Scraper	Racleur

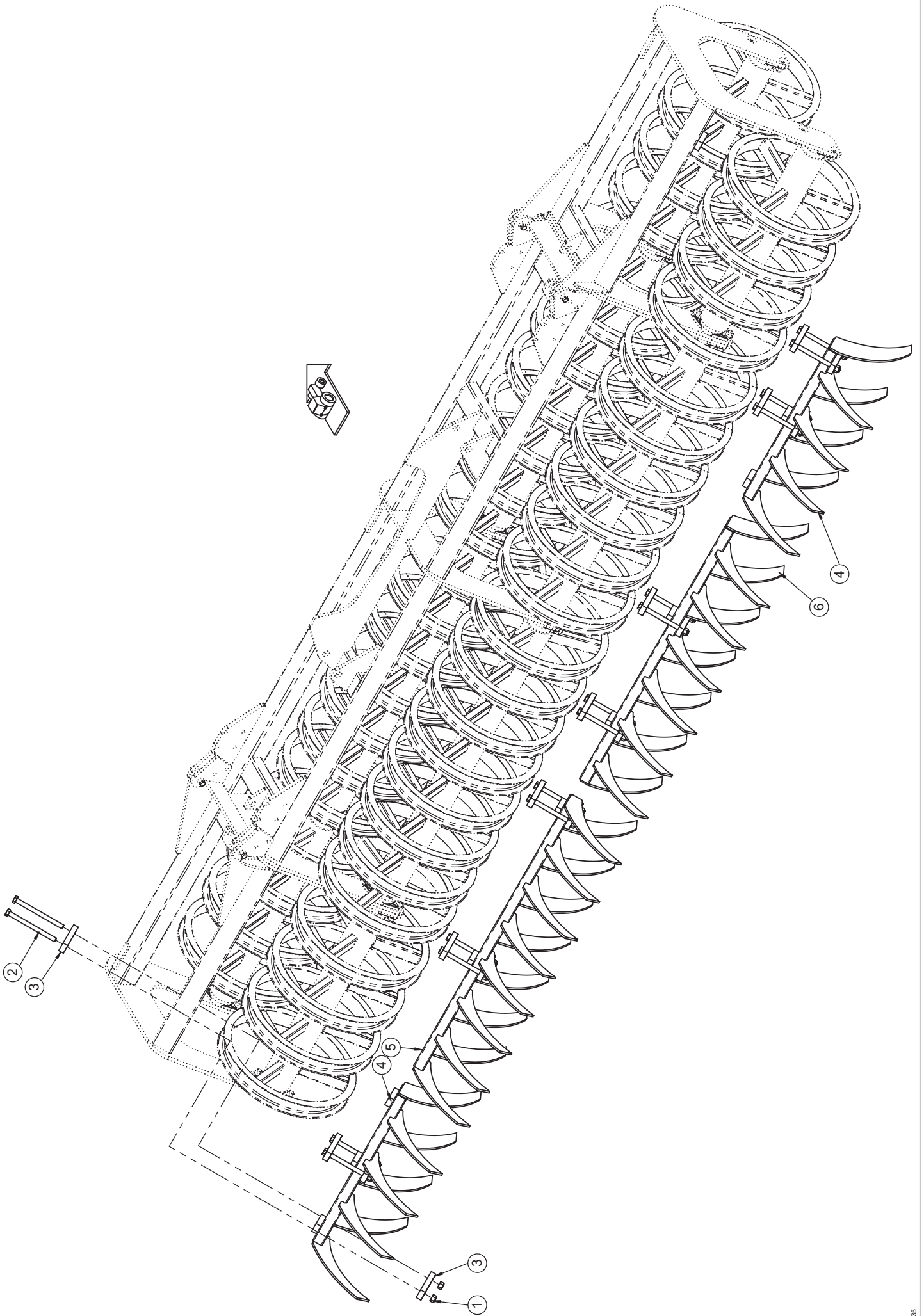


Allrounder 1450 profiline



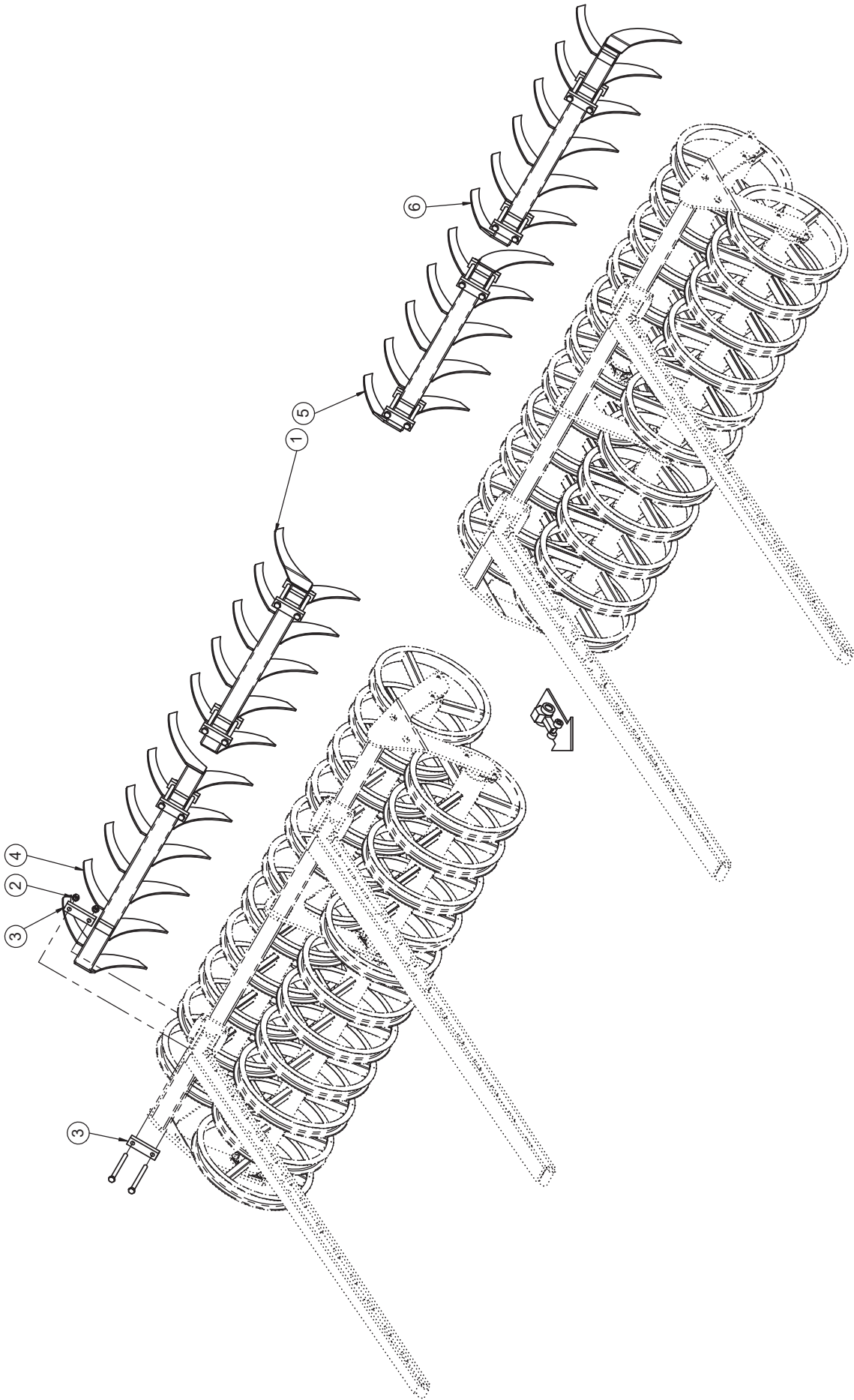
DSTS Abstreifer außen links/rechts 334mm / DSTS Scraper outer side left/right 334mm / DSTS Racleur extérieur, à gauche/à droite 334mm

Pos.	Art.Nr.	Artikelbezeichnung	Zusatzbezeichnung	Description	Désignation
1	901 620	Mutter	M16 10.0 zk	Nut	Écrou
2	646 630	Abstreifer Allr. 14m	8 Ringe	Scraper	Racleur
3	080 390	Brücke 40x20x137	137mm	Bridge	Plaque
4	646 638	Abstreifer Allr. 14m	7 Ringe links	Scraper	Racleur
5	646 634	Abstreifer Allr. profiline	7 Ringe rechts	Scraper	Racleur
6	902 555	Sechskantschraube	M16x200mm 10.9 zk	Bolt	Vis



DSTS Abstreifer Mitte 222mm / DSTS Scraper mid 222mm / DSTS Racleur au milieu 222mm

Pos.	Art.Nr.	Artikelbezeichnung	Zusatzbezeichnung	Description	Désignation
1	901 620	Mutter	M16 10.0 zk	Nut	Écrou
2	902 555	Sechskantschraube	M16x200mm 10.9 zk	Bolt	Vis
3	080 390	Brücke 40x20x137	137mm	Bridge	Plaque
4	652 432	Abstreifer Allr. 14m eng	Walzenklappteil li re	Scraper	Racleur
5	652 430	Abstreifer Allr. 14m eng	Mitte links	Scraper	Racleur
6	652 434	Abstreifer Allr. profiline eng	Mitte rechts	Scraper	Racleur

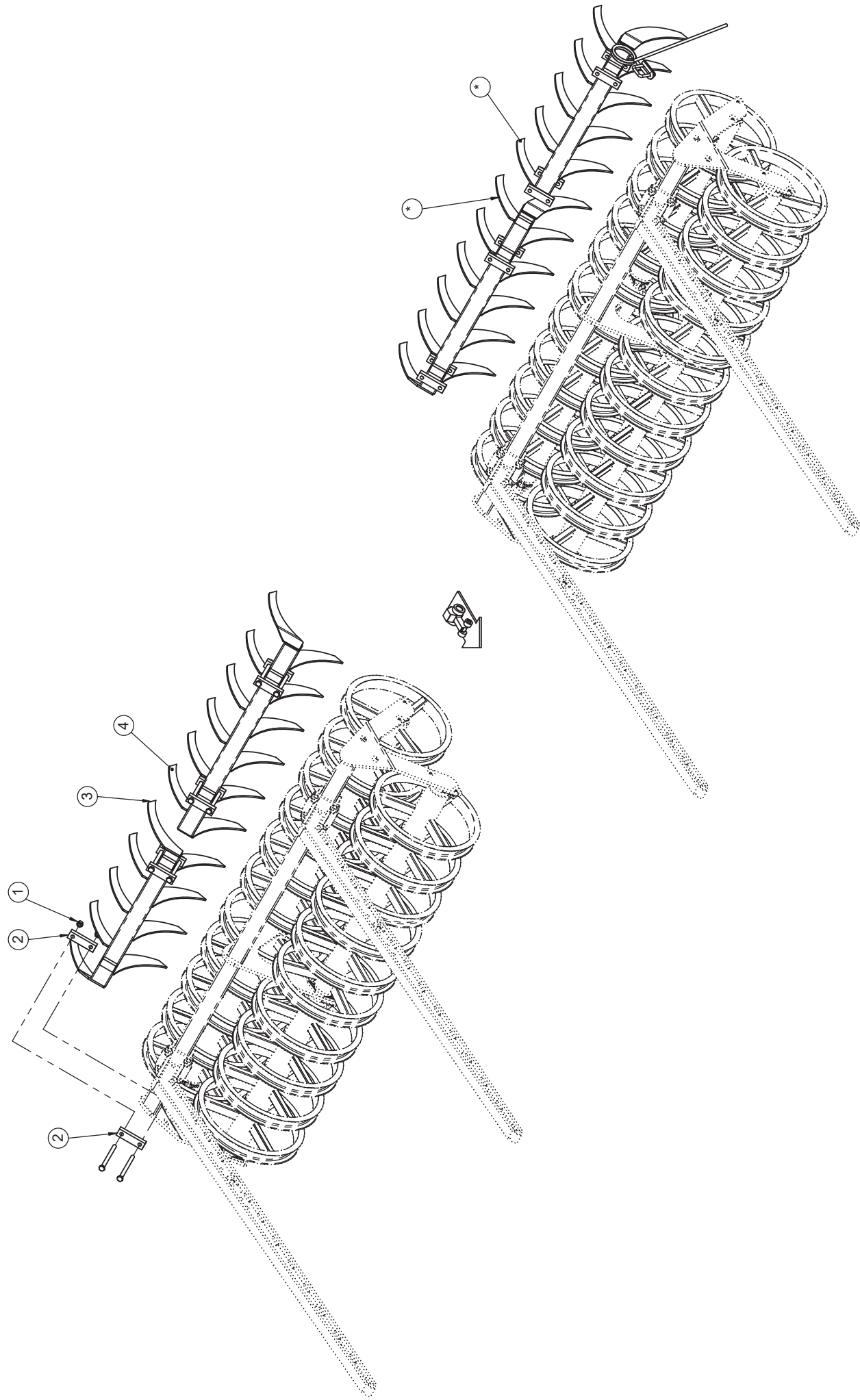


Allrounder 1450 profiline



DSTS Abstreifer innen links/rechts 222mm / DSTS Scraper inner side left / right 222mm / DSTS Racleur intérieur à gauche / à droite 222mm

Pos.	Art.Nr.	Artikelbezeichnung	Zusatzbezeichnung	Description	Désignation
1	652 442	Abstreifer Allr. profiline eng	10 Ringe rechts	Scraper	Racleur
2	901 620	Mutter	M16 10.0 zk	Nut	Écrou
3	080 390	Brücke 40x20x137	137mm	Bridge	Plaque
4	653 762	Abstreifer Allr. 14m eng	12 Ringe	Scraper	Racleur
5	652 436	Abstreifer Allr. profiline eng	10 Ringe rechts	Scraper	Racleur
6	652 438	Abstreifer Allr. 14m eng	12 Ringe	Scraper	Racleur
7	902 555	Sechskantschraube	M16x200mm 10.9 zk	Bolt	Vis



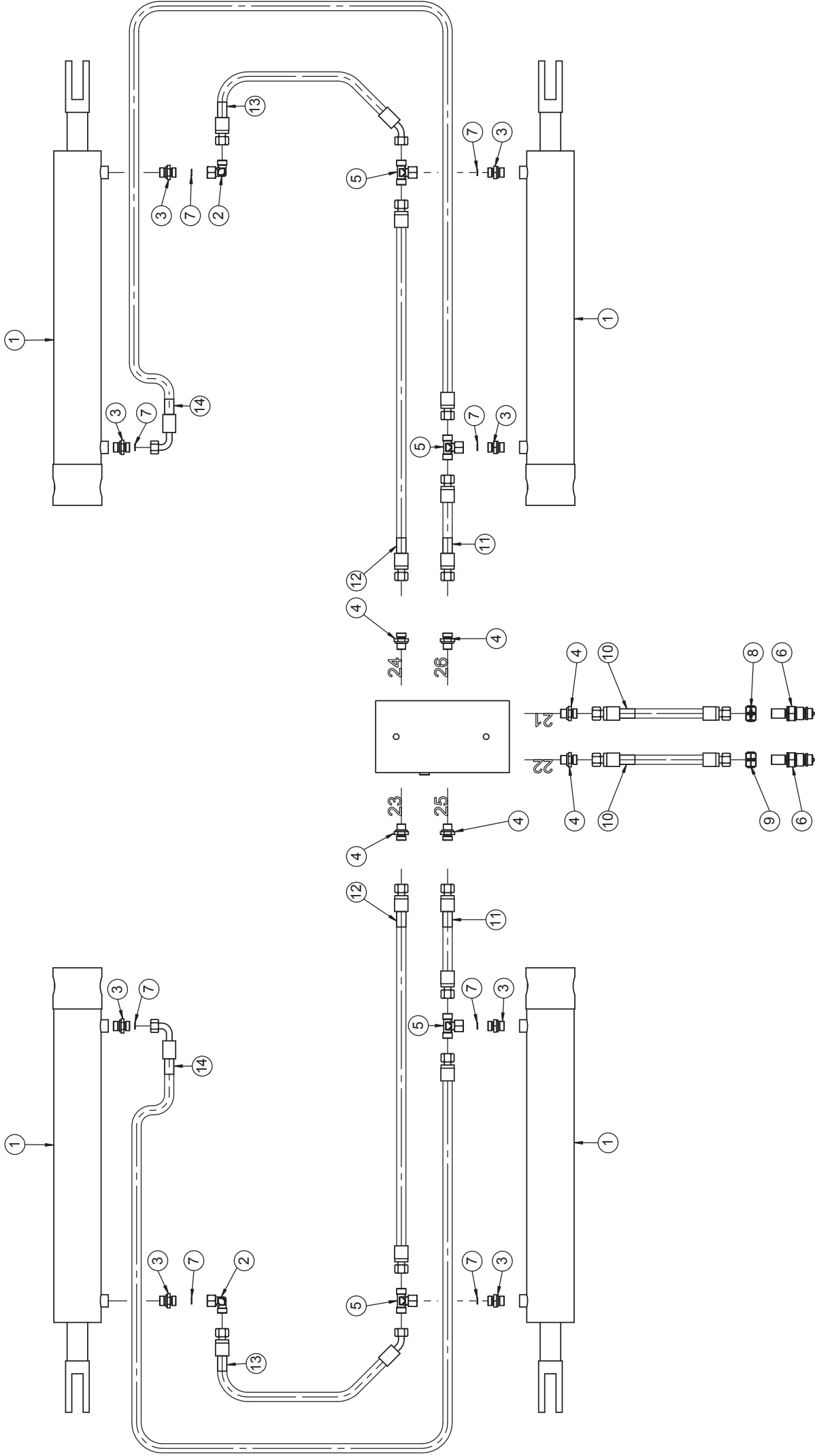
Allrounder 1450 profiline



DSTS Abstreifer außen links / rechts 222mm / DSTS Scraper outer side left / right 222mm / DSTS Racleur extérieur à gauche / à droite 222mm

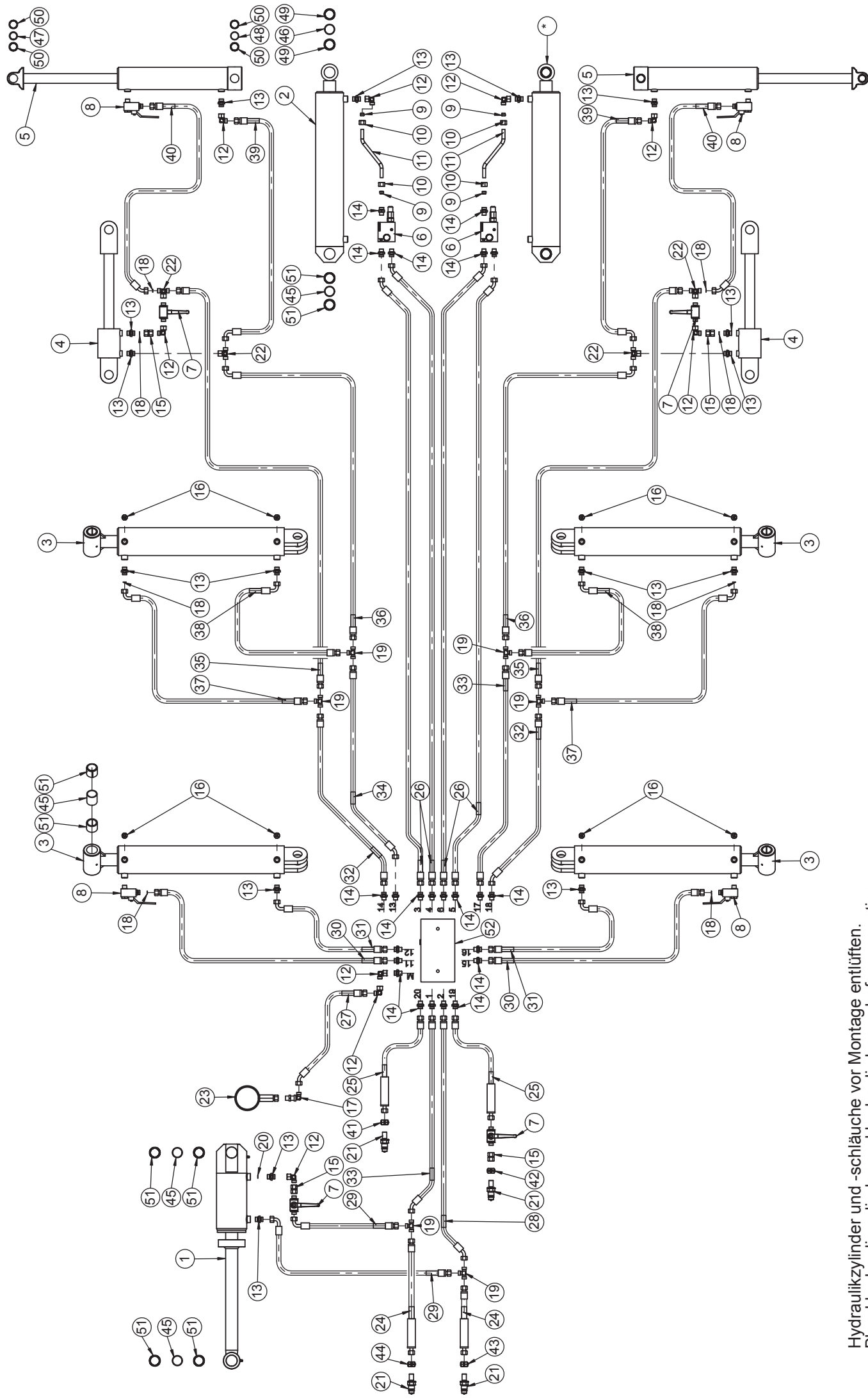
Pos.	Art.Nr.	Artikelbezeichnung	Zusatzbezeichnung	Description	Désignation
1	901 620	Mutter	M16 10.0 zk	Nut	Écrou
2	080 390	Brücke 40x20x137	137mm	Bridge	Plaque
3	653 770	Abstreifer Allr. 14m eng	9 Ringe rechts	Scraper	Racleur
4	653 766	Abstreifer Allr. 14m eng	12 Ringe	Sraper	Racleur
5	902 555	Sechskantschraube	M16x200mm 10.9 zk	Bolt	Vis

Hydraulikzylinder und -schläuche vor Montage entlüften.
 Bleed hydraulic cylinder and hydraulic hoses before mounting.
 Purger le vérin hydraulique et les flexibles hydrauliques avant le montage.



Hydraulikplan Außenklappung / Hydraulic plan folding / Plan hydraulique rabattement

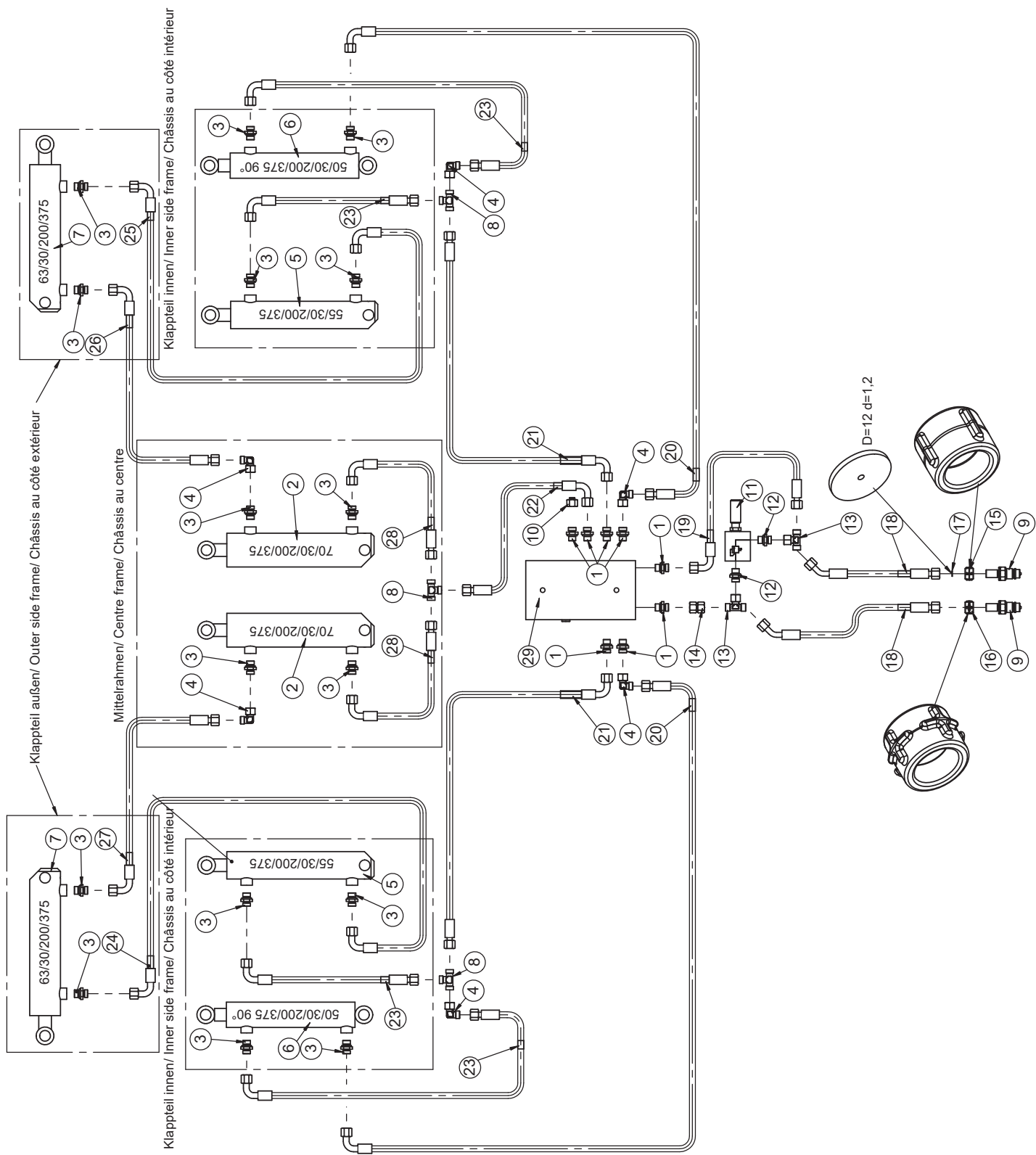
Pos.	Art.Nr.	Artikelbezeichnung	Zusatzbezeichnung	Description	Désignation
1	910 694	Hy-Zylinder	80/40/500/800	Hydraulic cylinder	Cylindre hydraulique
2	900 651	Winkelverschraubung	x evW 12L vormontiert DKO	Thread joint	Raccord union
3	900 678	Zylinderschraubung	x GE 12L M18x1,5	Thread joint	Raccord union
4	900 573	Zylinderschraubung	x GE 12L R 3/8 ED	Thread joint	Raccord union
5	900 652	T-Stück vormontiert	x evT 12L	Thread joint	Raccord union
6	990 178	SVK-Stecker BG3 Schott	M18x1,5mm	Quick release coupling	Coupleur push - pull
7	901 493	Drosselscheibe	D=12mm; d=1,2mm	Baffle	Etrangleur
8	910 844	Kupplungsmarkierung plus	rot d=18	Coupling marking plus	Couplage de marquage en plus
9	910 846	Kupplungsmarkierung minus	rot d=18	Coupling marking minus	Couplage de marquage moins
10	900 068	Hy-Schlauch DN10	6250 DKOL/DKOL M18x1,5	Hose	Conduite flexible
11	911 380	Hy-Schlauch DN10	3670 DKOL/DKOL M18x1,5	Hose	Conduite flexible
12	911 382	Hy-Schlauch DN10	4200 DKOL/DKOL M18x1,5	Hose	Conduite flexible
13	918 820	Hy-Schlauch DN10	1960 DKOL/DKOL M18x1,5 45°	Hose	Conduite flexible
14	916 520	Hy-Schlauch DN10	3070 DKOL/DKOL M18x1,5 90°	Hose	Conduite flexible
15	900 984	Einspannbuchse	28/35/28	Bush	Bague ressort
16	632 892	Hülse 1"x 33 schwarz	33 mm	Sleeve	Douille



Hydraulikzylinder und -schläuche vor Montage entlüften.
 Bleed hydraulic cylinder and hydraulic hoses before mounting.
 Purger le vérin hydraulique et les flexibles hydrauliques avant le montage.

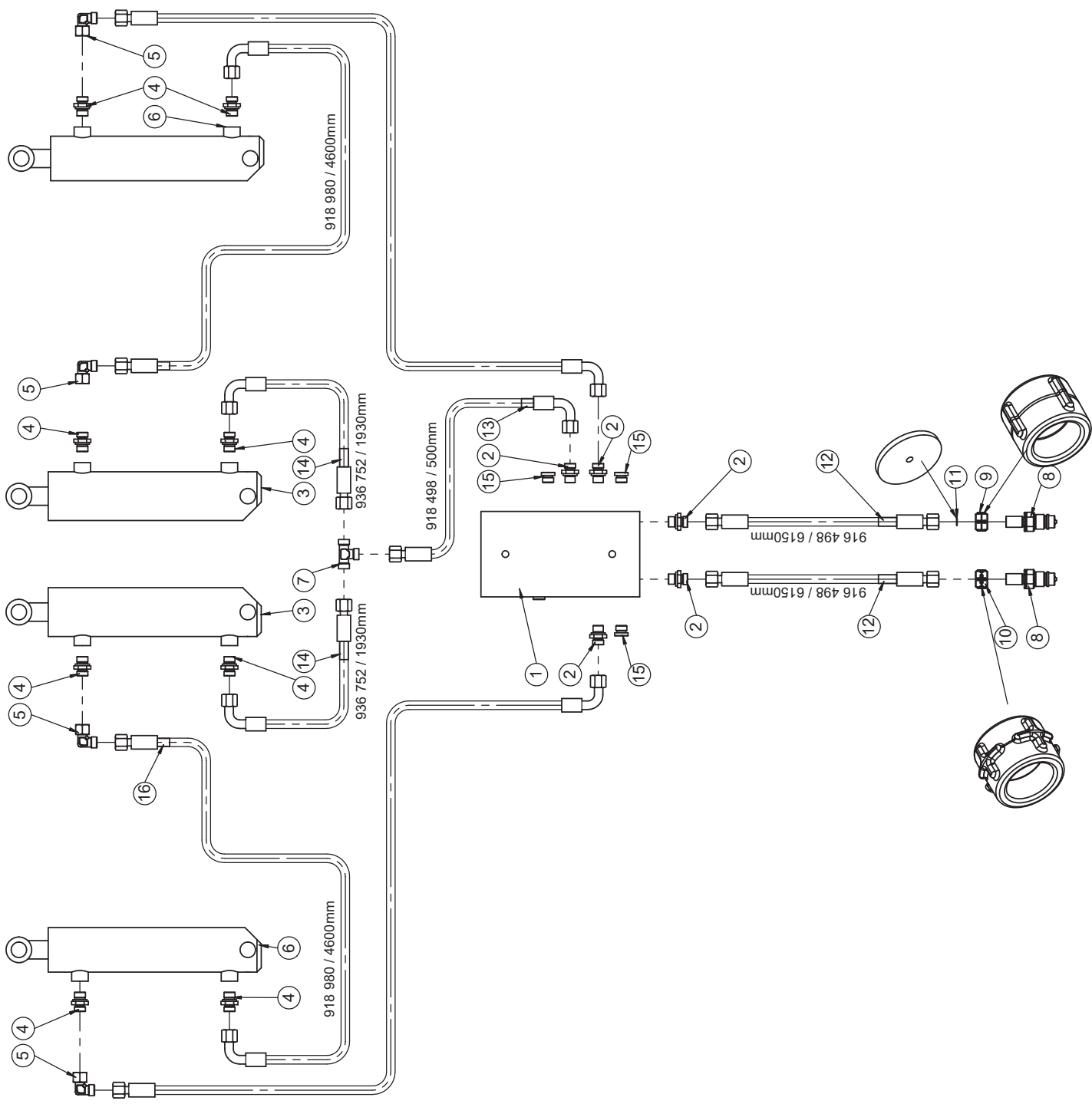
Allrounder 1450 -profiline

Pos.	Art.Nr.	Artikelbezeichnung	Zusatzbezeichnung	Description	Désignation
1	916 746	Hy-Zylinder	110/50/140/860	Hydraulic Cylinder	Verin
2	915 932	Hy-Zylinder	100/50/500/750	Hydraulic cylinder	Cylindre hydraulique
3	925 880	Hy-Zylinder	100/50/600/845-855	Hydraulic cylinder	Verin
4	906 958	Hy-Zylinder	80/40/50/600	Hydraulic cylinder	Verin
5	904 922	Hy-Zylinder	80/40/350/565	Hydraulic cylinder	Verin
6	923 362	Lasthalteventil Hydac	Fahrwerk vorm. 909 622	Valve	Valve
7	900 669	Kugelhahn	12L M18x1,5	Plug	Robinet à tournant sphérique
8	915 124	Kugelhahn m.Hohlschraube	KHB-12LR M18x1,5	Plug	Robinet à tournant sphérique
9	900 597	Schneidring m. Weichdichtung	12L	Cutting ring	Bague coupante
10	900 695	Überwurfmutter	12L M18x1,5mm	Nut	Ecrou
11	906 378	Hy-Leitung Lasthalteventil	12x1,5x500mm	Hydraulic tube	Tuyau hydraulique
12	900 651	Winkelverschraubung	x evW 12L vormontiert DKO	Thread joint	Raccord union
13	900 678	Zylinderschraubung	x GE 12L M18x1,5	Thread joint	Raccord union
14	900 573	Zylinderschraubung	x GE 12L R 3/8 ED	Thread joint	Raccord union
15	900 699	Doppelnippel	12L	Double nippel	Union
16	900 689	Verschluß m. Innensechskant	VSTI M18x1,5	Plug	Bouchon
17	900 929	Winkelschottverschraubung	x WSV 12L	Thread joint	Raccord de union
18	901 493	Drosselscheibe	D=12mm; d=1,2mm	Baffle	Etrangleur
19	900 654	T-Verschraubung	T 12L	Thread joint	Raccord union
20	900 660	Drosselscheibe DRS	D=12mm; d=2mm	Baffle	Etrangleur
21	990 178	SVK-Stecker BG3 Schott	M18x1,5mm	Quick release coupling	Coupleur push - pull
22	900 652	T-Stück vormontiert	x evT 12L	Thread joint	Raccord union
23	902 618	Manometer	m. Verschr. 12L 1/2" d=100mm	Manometer	Manomètre
24	916 500	Hy-Schlauch DN12 m.Griff	5100 DKOL/DKOL M18x1,5	Hose	Conduite flexible
25	990 418	Hy-Schlauch DN12 m.Griff	6000 DKOL/DKOL M18x1,5	Hose	Conduite flexible
26	918 822	Hy-Schlauch DN12	1950 DKOL/DKOL M18x1,5 45°	Hose	Conduite flexible
27	916 508	Hy-Schlauch DN10	1350 DKOL/DKOL M18x1,5 45°	Hose	Conduite flexible
28	916 502	Hy-Schlauch DN12	690 DKOL/DKOL M18x1,5	Hose	Conduite flexible
29	911 418	Hy-Schlauch DN10	830 DKOL/DKOL M18x1,5 90°	Hose	Conduite flexible
30	901 163	Hy-Schlauch DN10	750 DKOL/DKOL M18x1,5	Hose	Conduite flexible
31	916 516	Hy-Schlauch DN10	570 DKOL/DKOL M18x1,5 90°	Hose	Conduite flexible
32	916 518	Hy-Schlauch DN10	1500 DKOL/DKOL M18x1,5 45°	Hose	Conduite flexible
33	913 814	Hy-Schlauch DN10	1450 DKOL/DKOL M18x1,5	Hose	Conduite flexible
34	902 422	Hy-Schlauch DN10	1500 DKOL/DKOL M18x1,5	Hose	Conduite flexible
35	910 884	Hy-Schlauch DN10	810 DKOL/DKOL M18x1,5	Hose	Conduite flexible
36	910 886	Hy-Schlauch DN10	820 DKOL/DKOL M18x1,5 90°	Hose	Conduite flexible
37	916 510	Hy-Schlauch DN10	680 DKOL/DKOL M18x1,5 90°	Hose	Conduite flexible
38	916 512	Hy-Schlauch DN10	550 DKOL/DKOL M18x1,5 90°	Hose	Conduite flexible
39	916 514	Hy-Schlauch DN10	2590 DKOL/DKOL M18x1,5 90°	Hose	Conduite flexible
40	910 882	Hy-Schlauch DN10	2700 DKOL/DKOL M18x1,5 45°	Hose	Conduite flexible
41	910 842	Kupplungsmarkierung minus	blau d=18	Coupling marking minus	Couplage de marquage moins
42	910 840	Kupplungsmarkierung plus	blau d=18	Coupling marking plus	Couplage de marquage en plus
43	910 736	Kupplungsmarkierung minus	schwarz d=18	Coupling marking minus	Couplage de marquage moins
44	910 734	Kupplungsmarkierung plus	schwarz d=18	Coupling marking plus	Couplage de marquage en plus
45	634 478	Hülse 42,5x2,6 46mm	Distanzhülse	Distance tube	Tuyau d'écartement
46	634 480	Hülse 42,5x2,6 33mm	Distanzhülse	Distance tube	Tuyau d'écartement
47	634 472	Hülse 1"x 9 schwarz	9mm	Distance tube	Tuyau d'écartement
48	632 894	Hülse 1"x 41 schwarz	41mm	Distance tube	Tuyau d'écartement
49	906 392	Einspannbuchse	36/45/20	Bush	Bague ressort
50	900 984	Einspannbuchse	28/35/28	Bush	Bague ressort
51	900 190	Einspannbuchse	36/45/36	Bush	Bague ressort
52	915 208	Ventilblock Allrounder 14m	mit Stromteiler	Valve block	Bloc de soupapes



gleichlaufendes Levelboard (06/2019→) / Levelboard (06/2019→) / Levelboard (06/2019→)

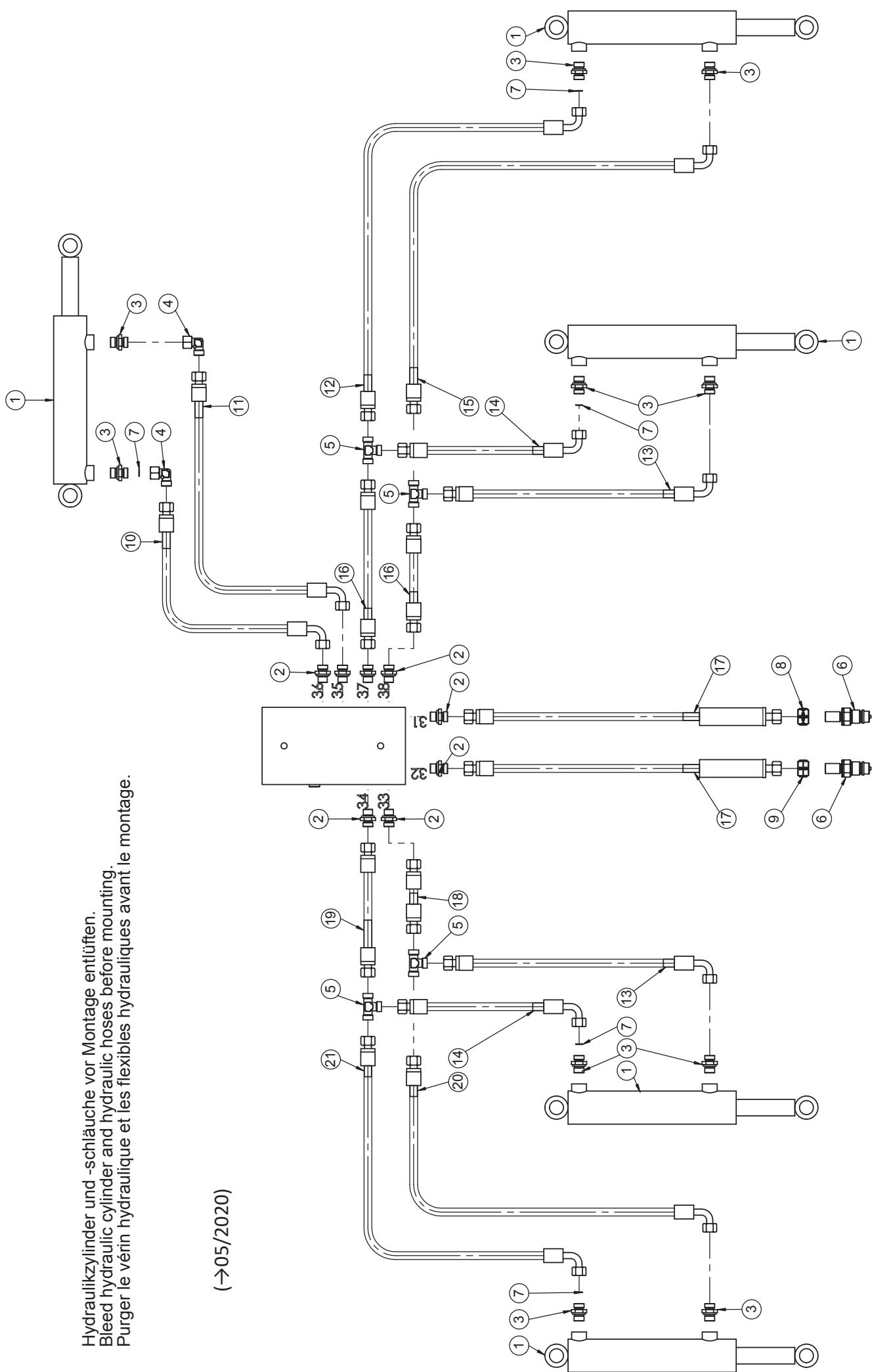
Pos.	Art.Nr.	Artikelbezeichnung	Zusatzbezeichnung	Description	Désignation
1	900 573	Verschraubung	x GE 12L R3/8 ED	Thread joint	Raccord union
2	927 802	Hy Zylinder	70/30/200/375	Hydraulic cylinder	Cylindre hydraulique
3	900 678	Zylinderverschraubung	x GE 12L M18x1,5	Thread joint	Raccord union
4	900 651	Winkelverschraubung	x evW 12L vormontiert DKO	Thread joint	Raccord union
5	927 798	Hy Zylinder	55/30/200/375	Hydraulic cylinder	Cylindre hydraulique
6	900 111	Hy-Zylinder	50/30/200/375 90°	Hydraulic cylinder	Vérin hydraulique
7	927 800	Hy Zylinder	63/30/200/375	Hydraulic cylinder	Cylindre hydraulique
8	900 654	T-Verschraubung	T 12L	Thread joint	Raccord union
9	990 178	SVK-Stecker BG3 Schott	M18x1,5mm	Quick release coupling	Coupleur push - pull
10	900 714	Stopfen	12L	Plug	Bouchon
11	934 240	tankdruckdichtes DBV	275 bar, antr. entlastet	Pressure limiting valve	Valve de limitation de pression
12	900 573	Zylinderverschraubung	x GE 12L R3/8	Thread joint	Raccord union
13	900 652	T-Stück vormontiert	x evT 12L	Thread joint	Raccord union
14	900 699	Doppelnippel	12L	Double nippel	Union
15	910 850	Kupplungsmarkierung minus	grün d=18	Coupling marking minus	Couplage de marquage moins
16	910 848	Kupplungsmarkierung plus	grün d=18	Coupling marking plus	Couplage de marquage en plus
17	901 493	Drosselscheibe	D=12 d=1,2	Restrictor	Piège
18	916 498	Hy-Schlauch DN6 m. Griff	6150 DKOL/DKOL M18x1,5 45°	Hose	Conduite flexible
19	936 756	Hy-Schlauch DN6-2SC	385 DKOL/DKOL M18x1,5 90°	Hose	Conduite flexible
20	936 754	Hy-Schlauch DN6-2SC	4485 DKOL/DKOL M18x1,5 90°	Hose	Conduite flexible
21	927 528	Hy-Schlauch DN6-2SC	3900 DKOL/DKOL M18x1,5 90°	Hose	Conduite flexible
22	918 498	Hy-Schlauch DN6	500 DKOL/DKOL M18x1,5 90°	Hose	Conduite flexible
23	917 354	Hy-Schlauch DN6	730 DKOL/DKOL M18x1,5 90°	Hose	Conduite flexible
24	936 750	Hy-Schlauch DN6-2SC	3700 DKOL/DKOL M18x1,5 90° / 90°	Hose	Conduite flexible
25	990 146	Hy-Schlauch DN6-2SC	3850 DKOL/DKOL M18x1,5 90° / 90°	Hose	Conduite flexible
26	936 760	Hy-Schlauch DN6-2SC	7155 DKOL/DKOL M18x1,5 90°	Hose	Conduite flexible
27	936 758	Hy-Schlauch DN6-2SC	6755 DKOL/DKOL M18x1,5 90°	Hose	Conduite flexible
28	936 752	Hy-Schlauch DN6-2SC	1930 DKOL/DKOL M18x1,5 90°	Hose	Conduite flexible
29	915 208	Ventilblock Allrounder 14m	mit Stromteiler	Valve block	Bloc de soupapes



Pos.	Art.Nr.	Artikelbezeichnung	Zusatzbezeichnung	Description	Désignation
1	915 208	Ventilblock Allrounder 14m	mit Stromteiler	Valve block	Bloc de soupapes
2	900 573	Verschraubung	x GE 12L R3/8 ED	Thread joint	Raccord union
3	927 802	Hy Zylinder	70/30/200/375	Hydraulic cylinder	Cylindre hydraulique
4	900 678	Zylinderverschraubung	x GE 12L M18x1,5	Thread joint	Raccord union
5	900 651	Winkelverschraubung	x evW 12L vormontiert DKO	Thread joint	Raccord union
6	927 800	Hy Zylinder	63/30/200/375	Hydraulic cylinder	Cylindre hydraulique
7	900 654	T-Verschraubung	T 12L	Thread joint	Raccord union
8	990 178	SVK-Stecker BG3 Schott	M18x1,5mm	Quick release coupling	Coupleur push - pull
9	910 850	Kupplungsmarkierung minus	grün d=18	Coupling marking minus	Couplage de marquage moins
10	910 848	Kupplungsmarkierung plus	grün d=18	Coupling marking plus	Couplage de marquage en plus
11	901 493	Drosselscheibe	D=12 d=1,2	Restrictor	Piège
12	916 498	Hy-Schlauch DN6 m. Griff	6150 DKOL/DKOL M18x1,5 45°	Hose	Conduite flexible
13	918 498	Hy-Schlauch DN6	500 DKOL/DKOL M18x1,5 90°	Hose	Conduite flexible
14	936 752	Hy-Schlauch DN6-2SC	1930 DKOL/DKOL M18x1,5 90°	Hose	Conduite flexible
15	915 918	VISTI-Stopfen	3/8" ED	Plug	Bouchon
16	918 980	Hy-Schlauch DN6	4600 DKOL/DKOL M18x1,5 90°	Hose	Conduite flexible

Hydraulikzylinder und -schläuche vor Montage entlüften.
 Bleed hydraulic cylinder and hydraulic hoses before mounting.
 Purger le vérin hydraulique et les flexibles hydrauliques avant le montage.

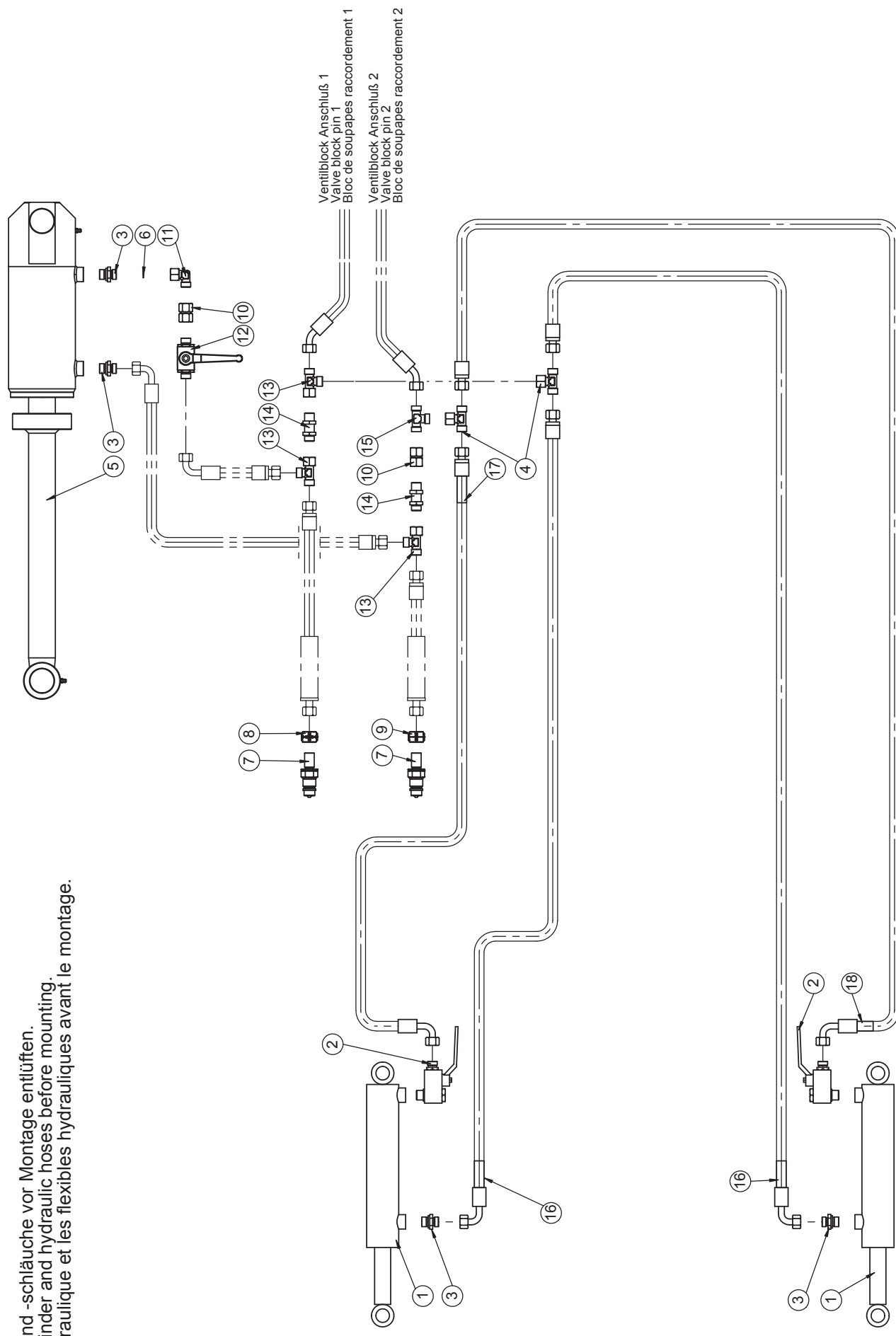
(→05/2020)



Hydraulikplan Schleppe (→05/2019) / Hydraulic plan drag (→05/2019) / Plan hydraulique rabattement (→05/2019)

Pos.	Art.Nr.	Artikelbezeichnung	Zusatzbezeichnung	Description	Désignation
1	900 111	Hy-Zylinder	50/30/200/375 90°	Hydraulic cylinder	Vérin hydraulique
2	902 167	Verschraubung	x GE 12L R3/8 ED	Thread joint	Raccord union
3	900 678	Zylinderverschraubung	x GE 12L M18x1,5	Thread joint	Raccord union
4	900 651	Winkelverschraubung	x evW 12L vormontiert DKO	Thread joint	Raccord union
5	900 654	T-Verschraubung	T 12L	Thread joint	Raccord union
6	990 178	SVK-Stecker BG3 Schott	M18x1,5mm	Quick release coupling	Coupleur push - pull
7	901 493	Drosselscheibe	D=12 d=1,2	Restrictor	Piège
8	910 848	Kupplungsmarkierung plus	grün d=18	Coupling marking plus	Couplage de marquage en plus
9	910 850	Kupplungsmarkierung minus	grün d=18	Coupling marking minus	Couplage de marquage moins
10	910 874	Hy-Schlauch DN6	1820 DKOL/DKOL M18x1,5 90°	Hose	Conduite flexible
11	910 876	Hy-Schlauch DN6	1650 DKOL/DKOL M18x1,5 90°	Hose	Conduite flexible
12	916 496	Hy-Schlauch DN6	3240 DKOL/DKOL M18x1,5 90°	Hose	Conduite flexible
13	917 354	Hy-Schlauch DN6	730 DKOL/DKOL M18x1,5 90°	Hose	Conduite flexible
14	918 498	Hy-Schlauch DN6	500 DKOL/DKOL M18x1,5 90°	Hose	Conduite flexible
15	924 938	Hy-Schlauch DN6	3500 DKOL/DKOL M18x1,5 90°	Hose	Conduite flexible
16	908 402	Hy-Schlauch DN6	3900 DKOL/DKOL M18x1,5	Hose	Conduite flexible
17	916 498	Hy-Schlauch DN6 m. Griff	6150 DKOL/DKOL M18x1,5	Hose	Conduite flexible
18	913 876	Hy-Schlauch DN6	3850 DKOL/DKOL M18x1,5	Hose	Conduite flexible
19	911 110	Hy-Schlauch DN6	3800 DKOL/DKOL M18x1,5	Hose	Conduite flexible
20	924 936	Hy-Schlauch DN6-2SC	3250 DKOL/DKOL M18x1,5 90°	Hose	Conduite flexible
21	912 244	Hy-Schlauch DN6-2SC	3000 DKOL/DKOL M18x1,5 90°	Hose	Conduite flexible

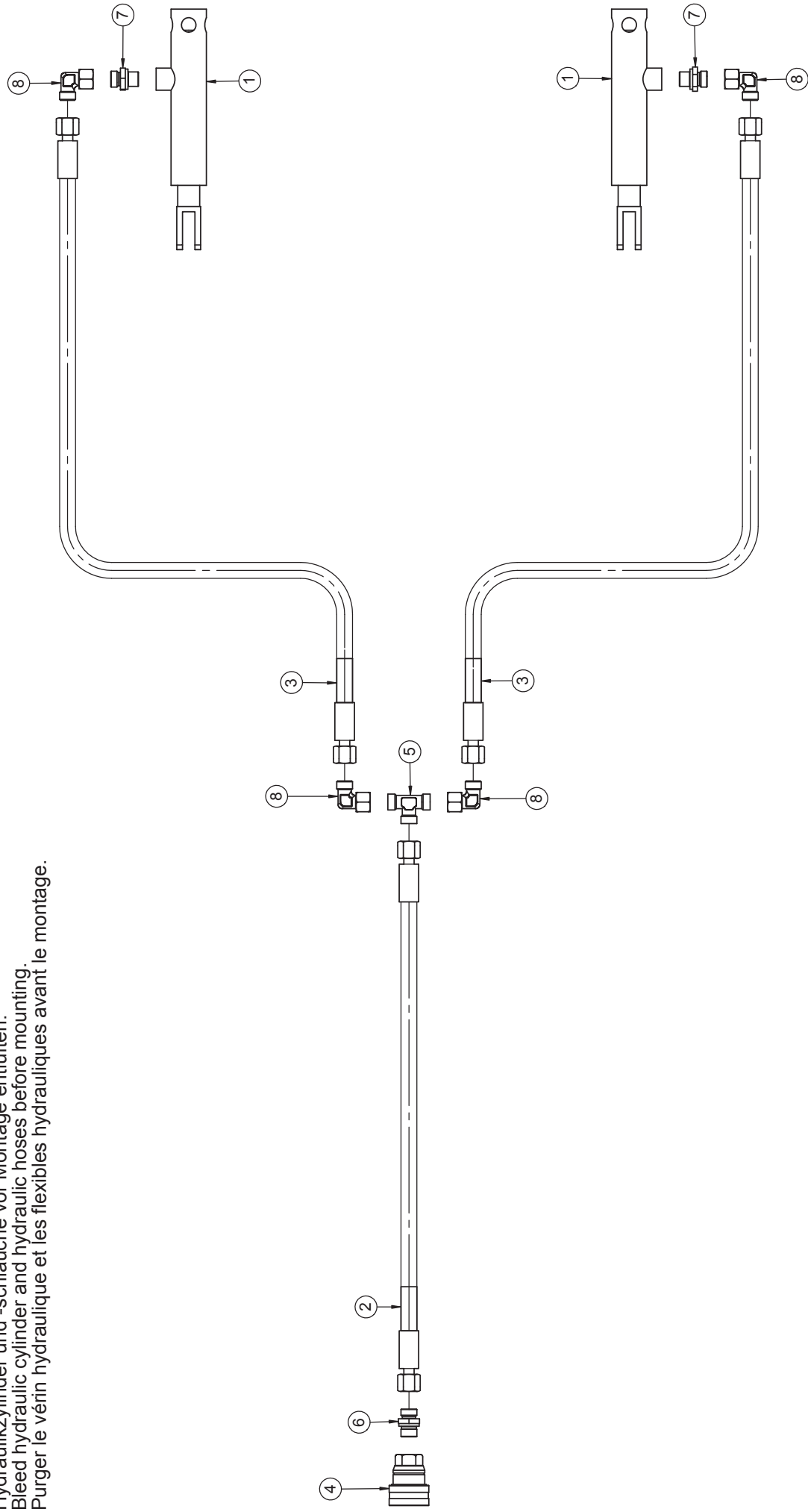
Hydraulikzylinder und -schläuche vor Montage entlüften.
 Bleed hydraulic cylinder and hydraulic hoses before mounting.
 Purger le vérin hydraulique et les flexibles hydrauliques avant le montage.



Hydraulikplan Spurlockerer / Hydraulic track loosener / Piste loosener hydraulique

Pos.	Art.Nr.	Artikelbezeichnung	Zusatzbezeichnung	Description	Désignation
1	900 111	Hy-Zylinder	50/30/200/375 90°	Hydraulic cylinder	Vérin hydraulique
2	915 124	Kugelhahn m.Hohlschraube	KHB-12LR M18x1,5	Plug	Robinet à tournant sphérique
3	900 678	Zylinderverschraubung	x GE 12L M18x1,5	Thread joint	Raccord union
4	900 652	T-Stück vormontiert	x evT 12L	Thread joint	Raccord union
5	916 746	Hy-Zylinder	110/50/140/860	Hydraulic Cylinder	Verin
6	900 660	Drosselscheibe DRS	D=12mm; d=2mm	Baffle	Etrangleur
7	990 178	SVK-Stecker BG3 Schott	M18x1,5mm	Quick release coupling	Coupleur push - pull
8	910 734	Kupplungsmarkierung plus	schwarz d=18	Coupling marking plus	Couplage de marquage en plus
9	910 736	Kupplungsmarkierung minus	schwarz d=18	Coupling marking minus	Couplage de marquage moins
10	900 699	Doppelnippel	12L	Double nippel	Union
11	900 651	Winkelverschraubung	x evW 12L vormontiert DKO	Thread joint	Raccord union
12	900 669	Kugelhahn	12L M18x1,5	Plug	Robinet à tournant sphérique
13	900 650	L-Stück vormontiert	x evL 12L	Thread joint	Raccord union
14	900 656	Schottverschraubung	x SV 12L	Thread joint	Raccord union
15	900 654	T-Verschraubung	T 12L	Thread joint	Raccord union
16	924 964	Hy-Schlauch DN10	1540 DKOL/DKOL M18x1,5 90°	Hose	Conduite flexible
17	924 960	Hy-Schlauch DN10	1260 DKOL/DKOL M18x1,5 90°	Hose	Conduite flexible
18	924 962	Hy-Schlauch DN10	1340 DKOL/DKOL M18x1,5 90°	Hose	Conduite flexible

Hydraulikzylinder und -schläuche vor Montage entlüften.
Bleed hydraulic cylinder and hydraulic hoses before mounting.
Purger le vérin hydraulique et les flexibles hydrauliques avant le montage.



Hydraulische Bremse / Hydraulic brake / Frein hydraulique

Pos.	Art.Nr.	Artikelbezeichnung	Zusatzbezeichnung	Description	Désignation
1	904 248	Hy-Bremszylinder	EW 25/110/240	Hydraulic cylinder	Verin
2	990 370	Hy-Schlauch DN10-2SC m.Griff	5700 DKOL/DKOL M18x1,5	Hose	Conduite flexible
3	921 118	Hy-Schlauch DN10	4150 DKOL/DKOL M18x1,5	Hose	Conduite flexible
4	900 637	Steckkupplung	für Hydraulikbremse M18x1,5	Quick release coupling	Coupleur push - pull
5	900 654	T-Verschraubung	T 12L	Thread joint	Raccord union
6	900 678	Zylinderverschraubung	x GE 12L M18x1,5	Thread joint	Raccord union
7	900 573	Zylinderverschraubung	x GE 12L R 3/8 ED	Thread joint	Raccord union
8	900 651	Winkelverschraubung	x evW 12L vormontiert DKO	Thread joint	Raccord union

Dichtsätze für Hydraulikzylinder / Seal for hydraulic cylinder / Pochette de joints pour verin hydraulique

Für die Bestellung von Dichtsätzen für Hydraulikzylinder bitte unbedingt folgende Nummern angeben:

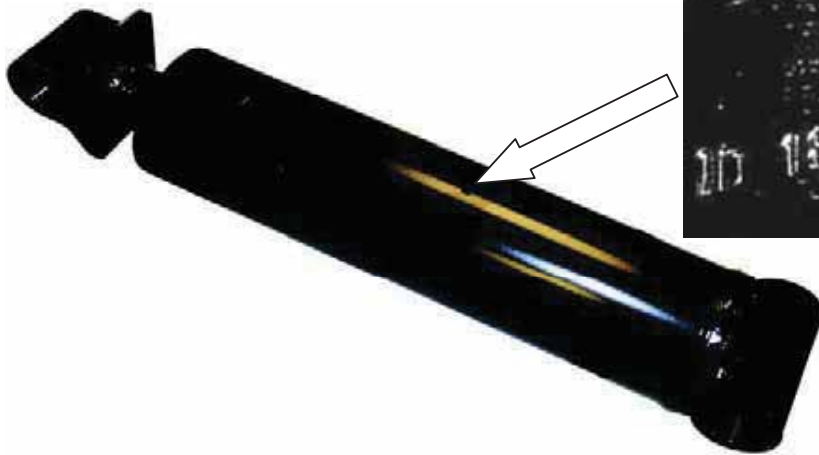
- ID-Nummer des Hy.-Zylinder (auf dem Kolben eingeschlagen)
- Maschinentyp
- Baujahr
- Seriennummer

When ordering seals for hydraulic cylinders indicate following numbers, please:

- ID-number of hy. cylinder (is printed on the cylinder)
- Type of machine
- Year of construction
- Serial number of the machine

Pour la commande des pochettes de joints pour les verins hydrauliques, veuillez s.v.p. indiquer impérativement les numéros suivants:

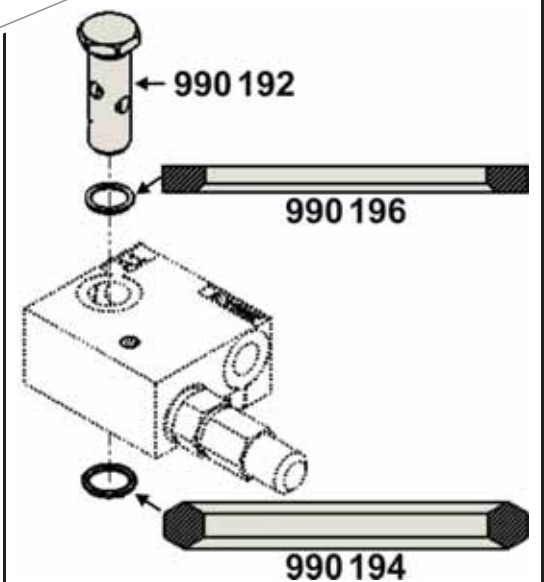
- ID - numéro du verin (estampillé sur le cylindre)
- Type de machine
- Année de fabrication
- Numéro de série



Lasthalteventil / Counter balance valve / Valve d'équilibrage

Baujahr / Construction year / Année de fabrication :	→ 08/2012	09/2012 - 01/2016	02/2016 →
Artikel Nr. / Parts number / No.de référence Ventilgehäuse / Valve housing / Corps de distributeur	903 156 Aluminium	909 622 Stahl / Steel / Acier	923 362 Stahl / Steel / Acier
Hohlschraube / Hollow screw / Vis creuse Abdichtungscheibe / Seal ring / Bague d'étanchéité Dichtkantenring / Seal ring / Bague d'étanchéité Dichtring DIN 3869 / Seal ring / Bague d'étanchéité Anzugsmoment / Torque / Couple de rotation	900 777 900 041 - - 78Nm	990 192 - 990 194 990 196 100Nm	990 192 - 990 194 990 196 100Nm
Abmaße / Dimensions / Dimension Länge / Length / Longueur Breite / Width / Largeur Höhe / Height / Hauteur	7,5cm 3cm 6,5cm	7cm 4cm 8cm	7cm 4cm 8cm
Ventilpatrone / Valve cartridge / Cartouche Anzugsmoment	923 416 50Nm	915 280 / 930 724* 50Nm	923 416 50Nm

***930 724 nur in folgenden Ventilblöcken verwendet /**
***930 724 only used in the following valve blocks /**
***930 724 n'est utilisé que dans les blocs de soupapes suivants :**
 - Vector 908 652
 - Vitu: 916 966, 925 624, **bis** / until / jusqu'à 02/2017** 919 042
**** Baujahr / year of construction / année de fabrication**





915736 Ersatzteilliste ALLROUNDER 1450- profiline-
KÖCKERLING behält sich technische Änderungen, die der Weiterentwicklung dienen, vor.

 **KÖCKERLING**

Landmaschinenfabrik Köckerling GmbH & Co. KG
Lindenstraße 11-13
33415 Verl
Telefon +49 (0) 52 46 - 96 08-0 /-16 /-22
Telefax +49 (0) 52 46 - 96 08-55
www.koeckerling.de
ersatzteile@koeckerling.de

 **KÖCKERLING**

France SAS
ZAC du Pays de Sées
F 61500 Sées
Tél.: 02 33 27 69 16
Fax: 02 33 29 43 19
info.france@koeckerling.com
www.koeckerling.com