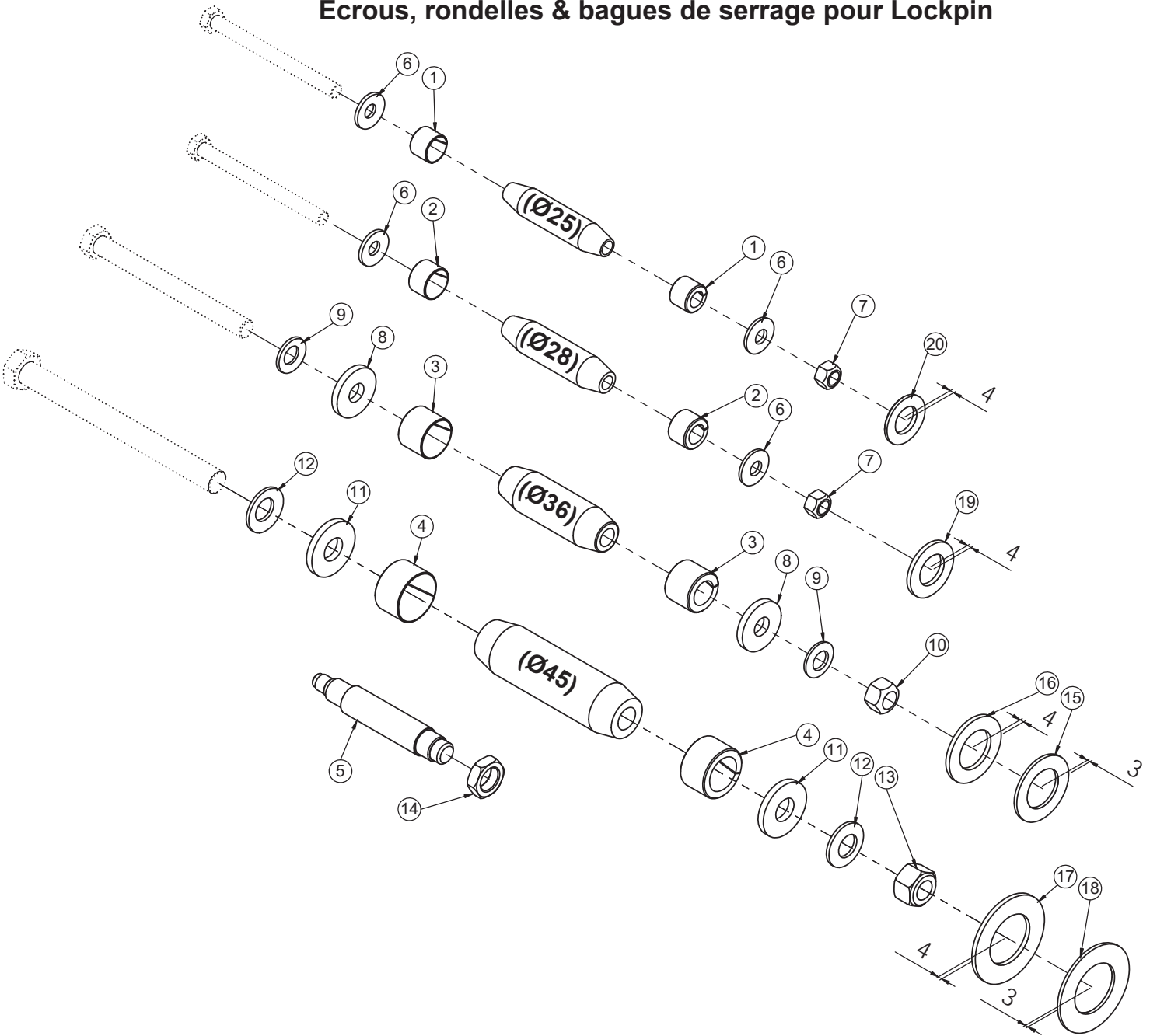




Ersatzteilliste bis 12/2019
Parts book until 12/2019
Pièces de rechange jusqu' à 12/2019



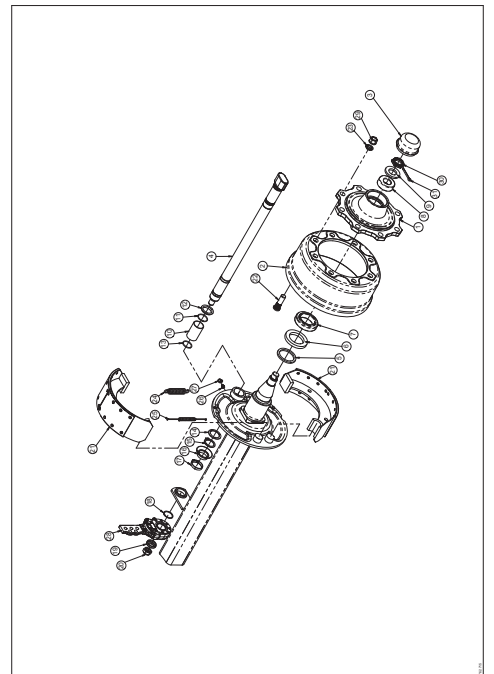
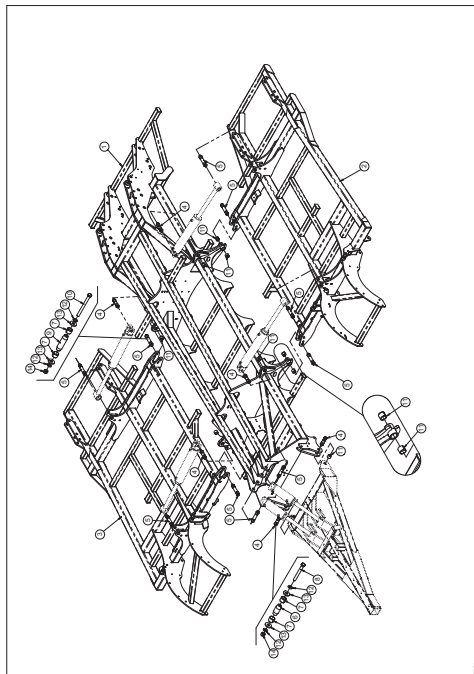
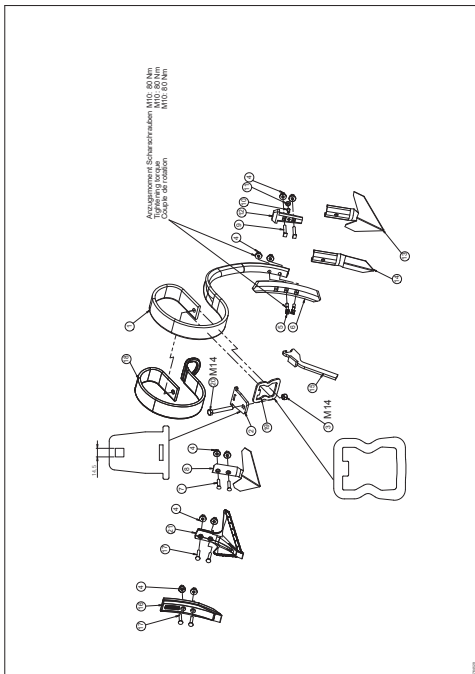
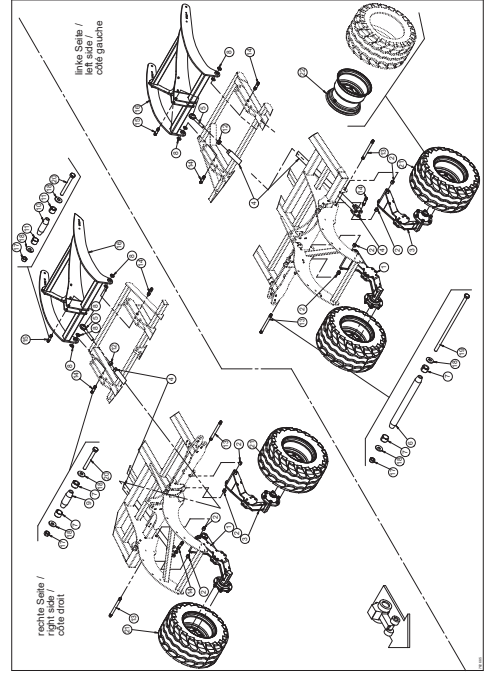
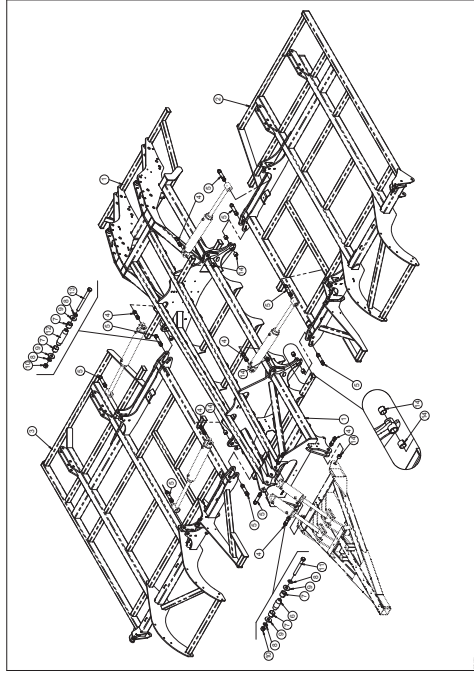
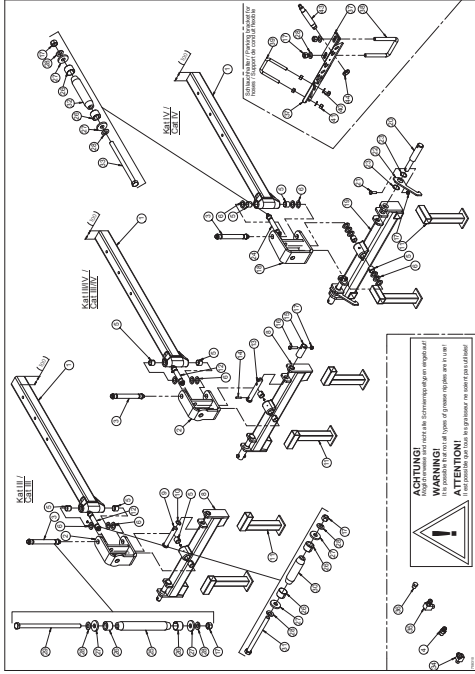
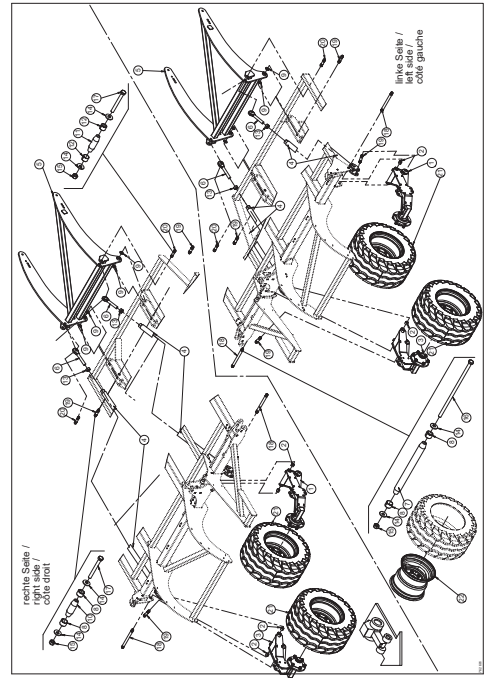
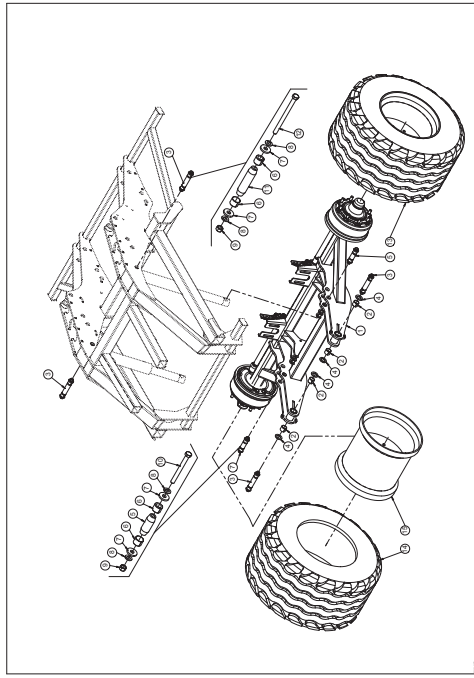
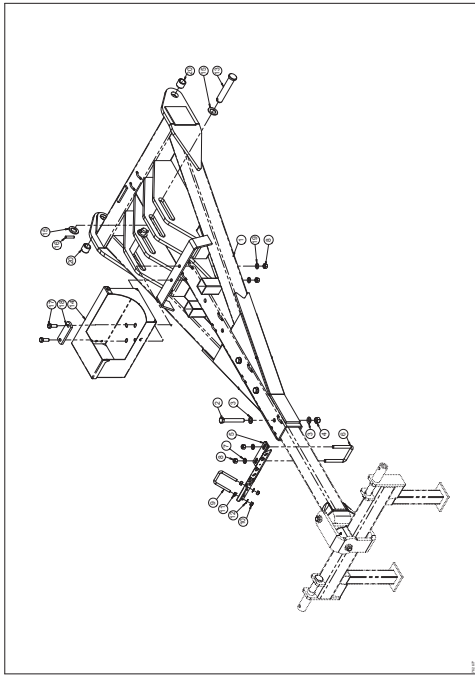
**Muttern, Sperrkantscheiben & Spannhülsen für Lockpin /
Nuts, washers & spring bushes for Lockpin /
Écrous, rondelles & bagues de serrage pour Lockpin**

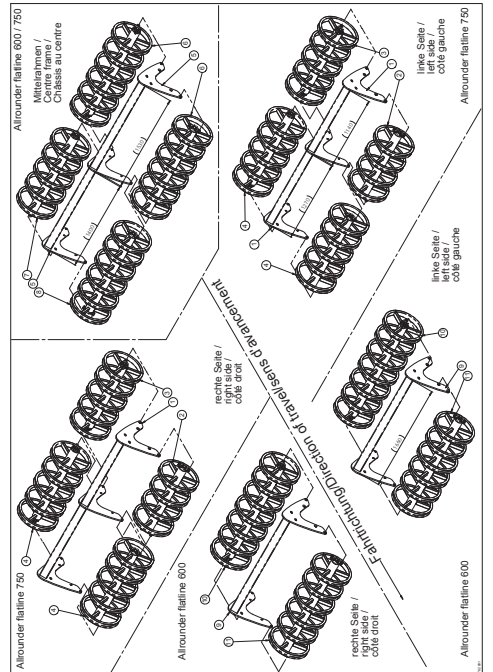
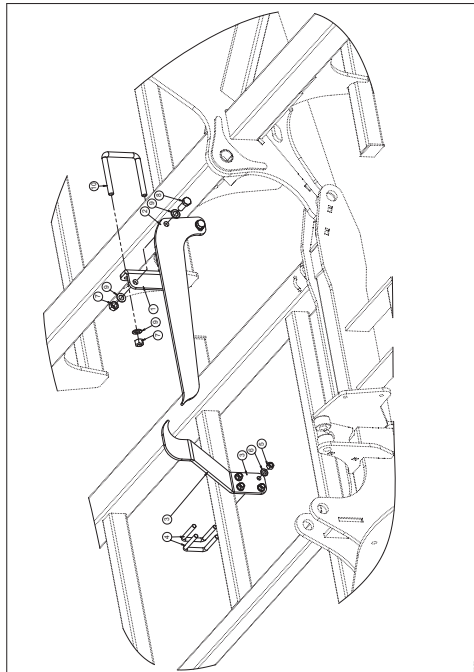
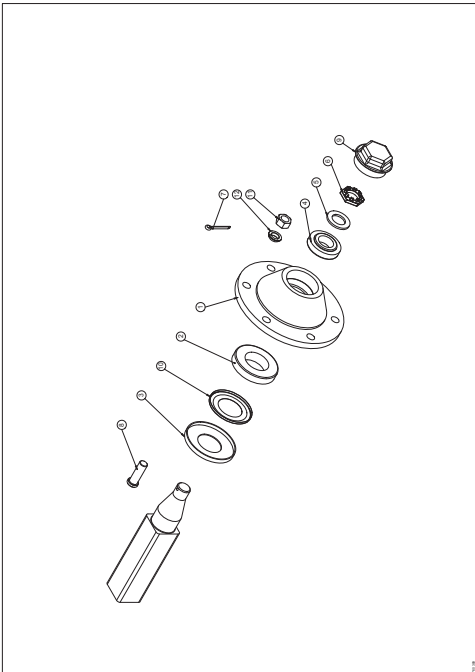
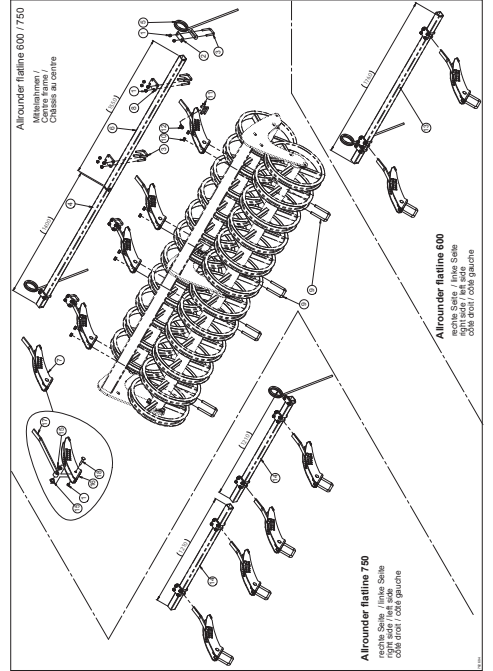
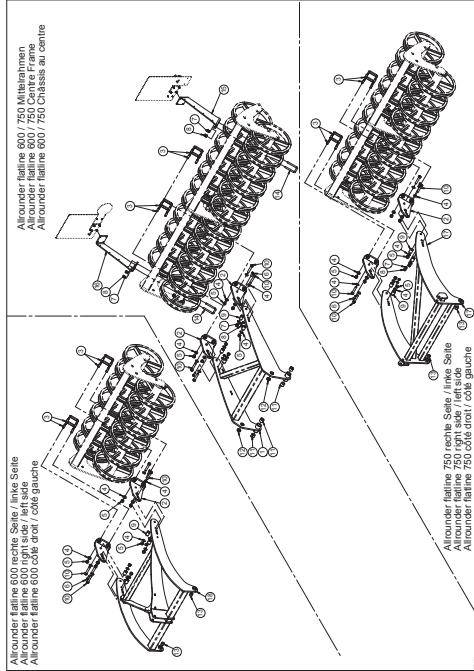
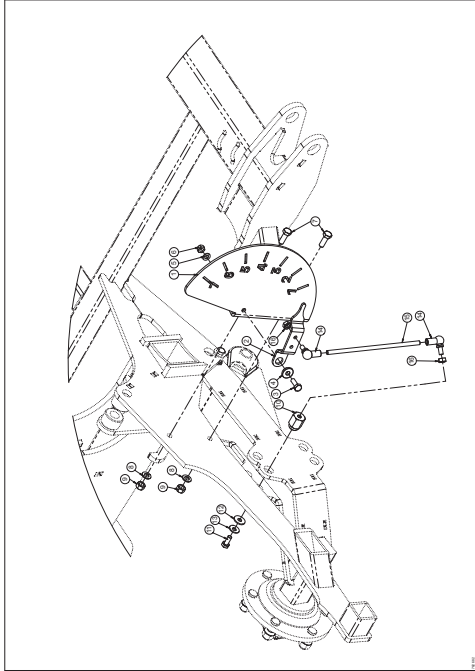
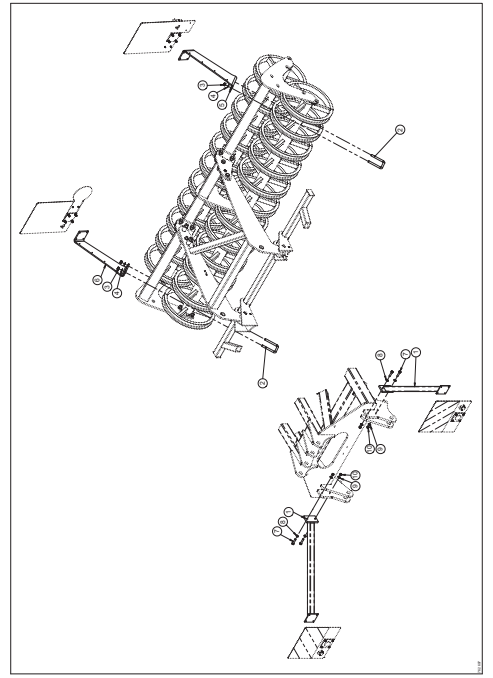
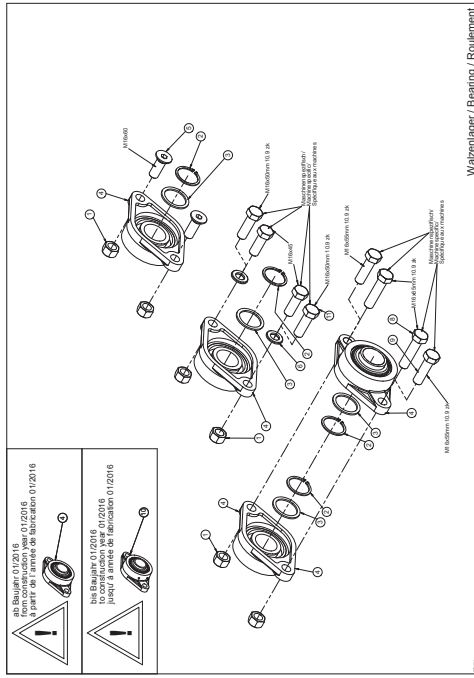
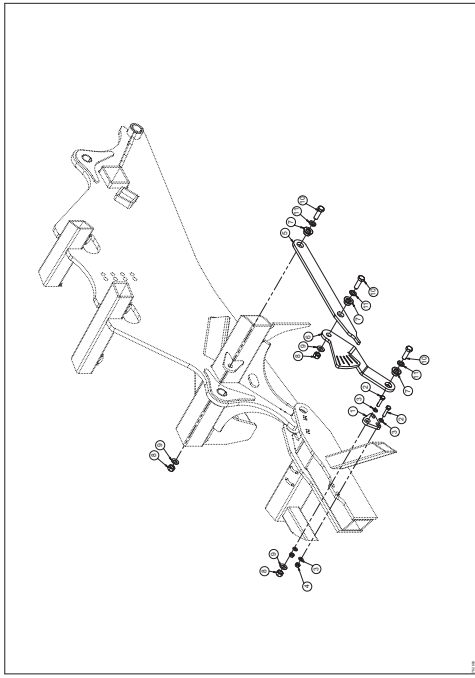


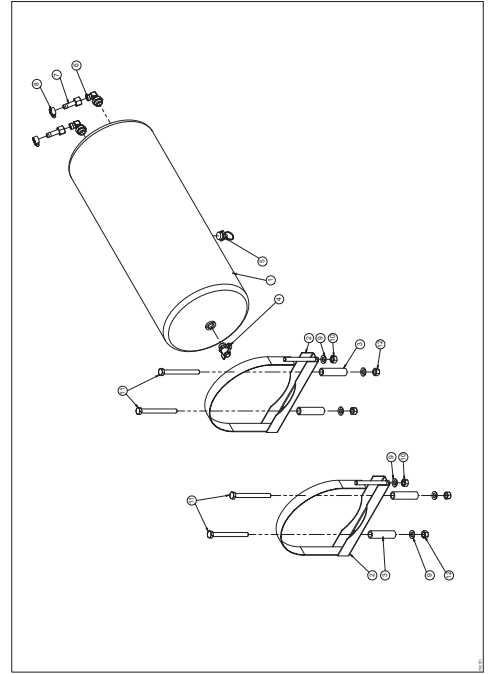
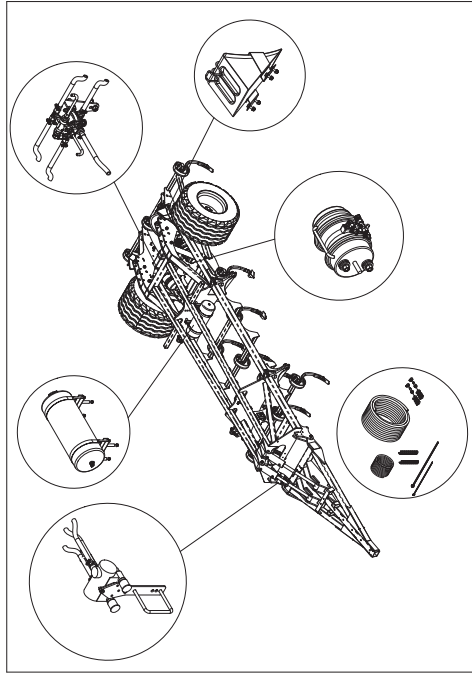
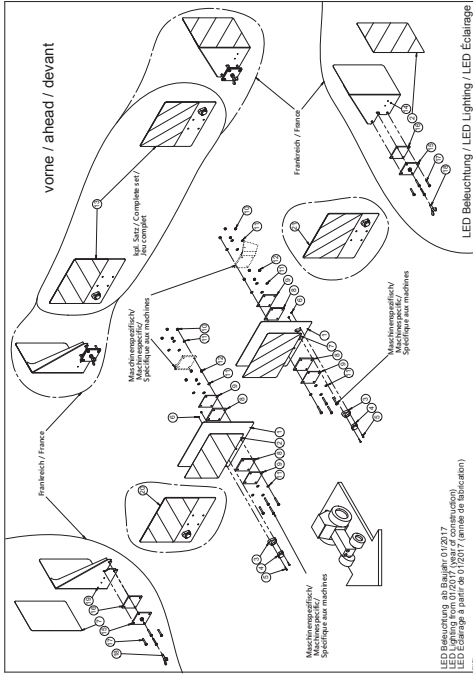
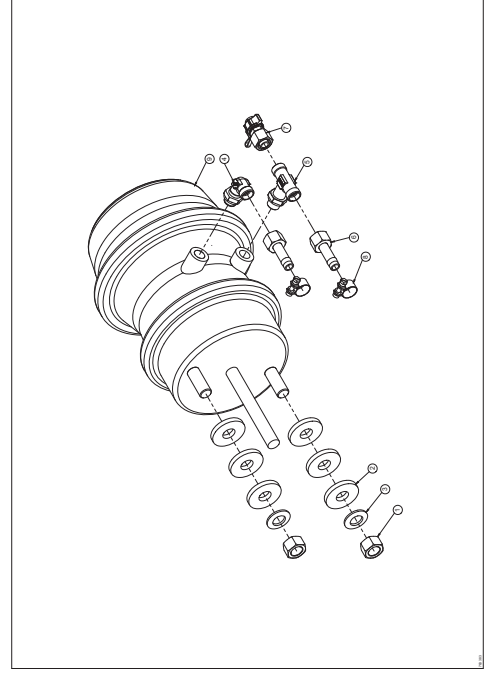
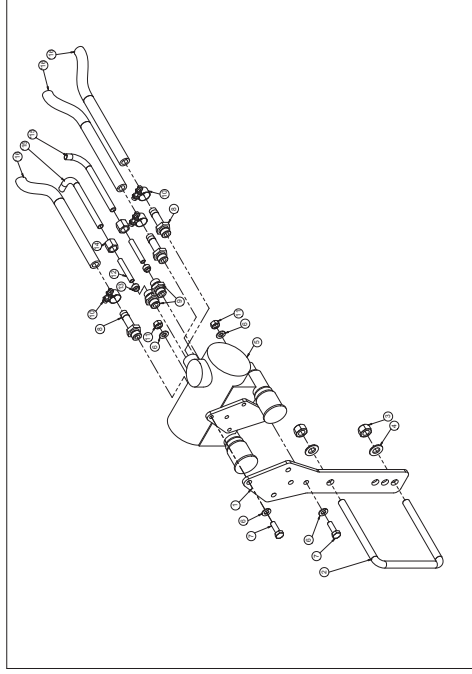
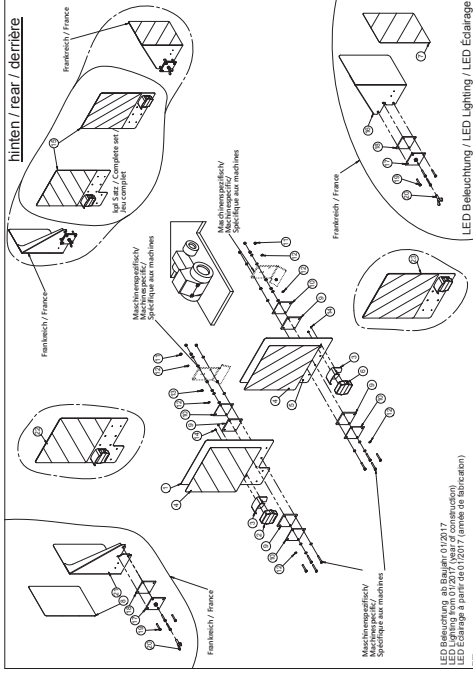
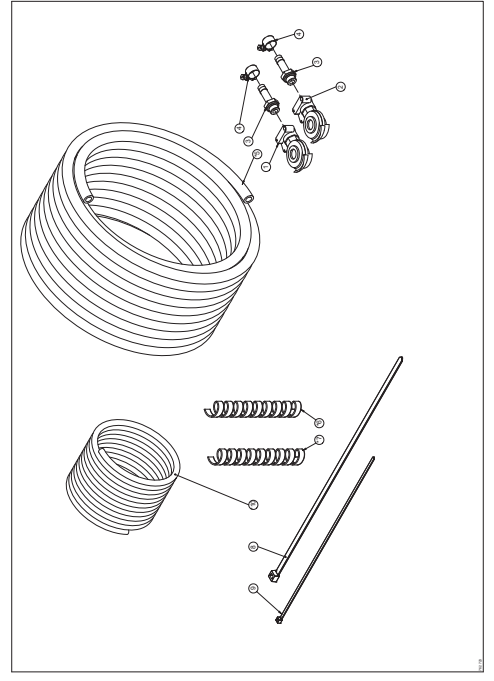
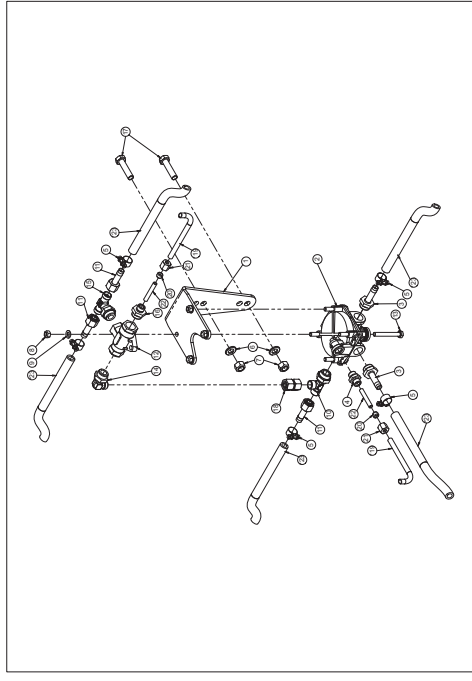
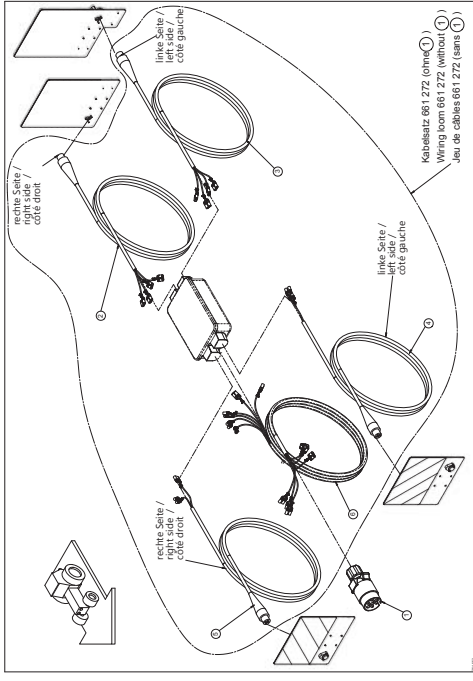
Pos.	Art.Nr.	Artikelbezeichnung	Zusatzbezeichnung	Description	Désignation
1	906 196	Spannhülse	25/19	Spring bush	Bague de serrage
2	906 206	Spannhülse	28/19	Spring bush	Bague de serrage
3	906 208	Spannhülse	36/12-20	spring bush	Bague de serrage
4	910 800	Spannhülse	45/27	spring bush	Bague de serrage
5	906 300	Lockpin-Demontagedorn	M22	Lockpin disassembling tool	chasse-Lockpin
6	902 628	Sperrkantscheibe (VT)	12mm zk verstärkt Form B	Washer	Rondelle
7	901 618	Mutter	M12 10.0 zk	Nut	Écrou
8	901 821	Scheibe gehärtet	17x45x6mm zk	Washer	Rondelle
9	901 628	Sperrkantscheibe	16mm zk	Washer	Rondelle
10	901 620	Mutter	M16 10.0 zk	Nut	Écrou
11	910 802	Scheibe gehärtet	21x50x6mm zk	Washer	Rondelle
12	901 630	Sperrkantscheibe	20mm	Washer	Rondelle
13	901 622	Mutter	M20 10.0 zk	Nut	Écrou
14	901 478	Mutter	M22x1.5 DIN 936	Nut	Écrou
15	906 540	U-Scheibe gehärtet	60x36x3	Washer	Rondelle
16	904 588	U-Scheibe gehärtet	60x36x4	Washer	Rondelle
17	915 786	U-Scheibe d=46	4	Washer	Rondelle
18	915 784	U-Scheibe	46mm t=3mm	Washer	Rondelle
19	901 639	U-Scheibe d=28mm	4mm	Washer	Rondelle
20	901 638	U-Scheibe d=25mm	4mm	Washer	Rondelle

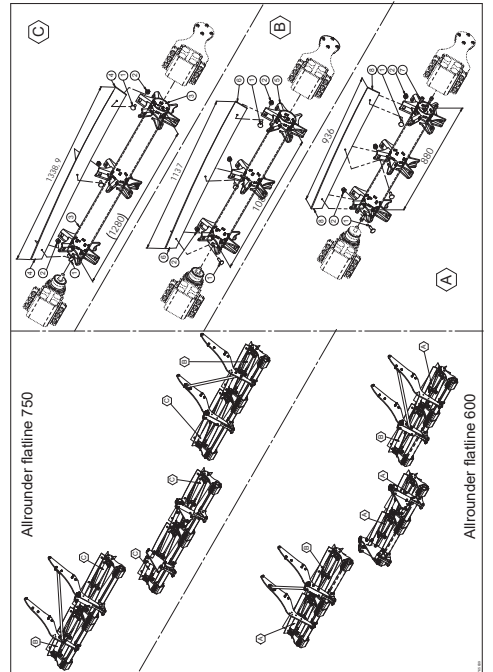
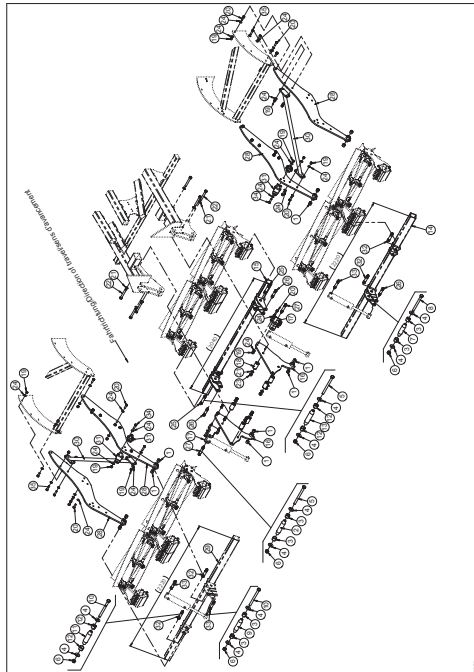
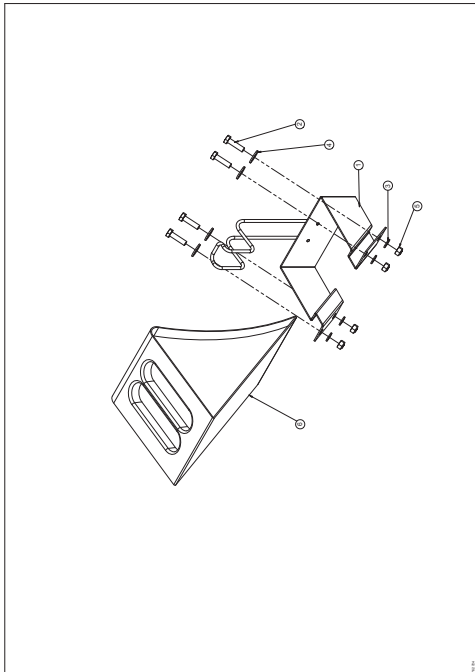
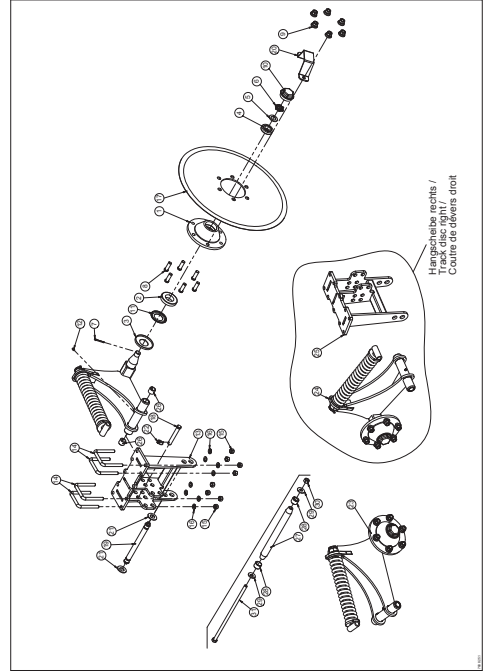
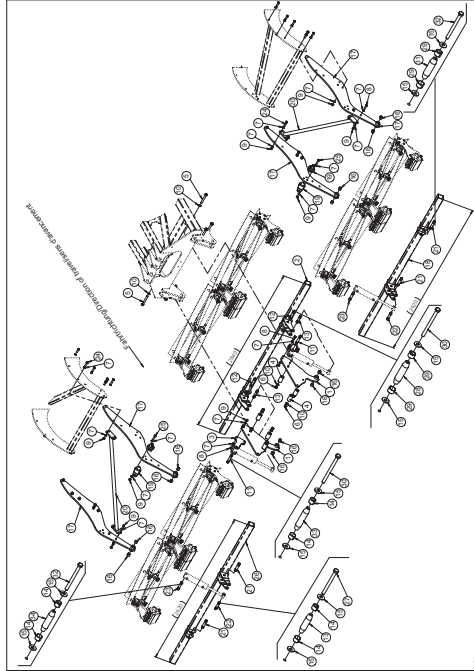
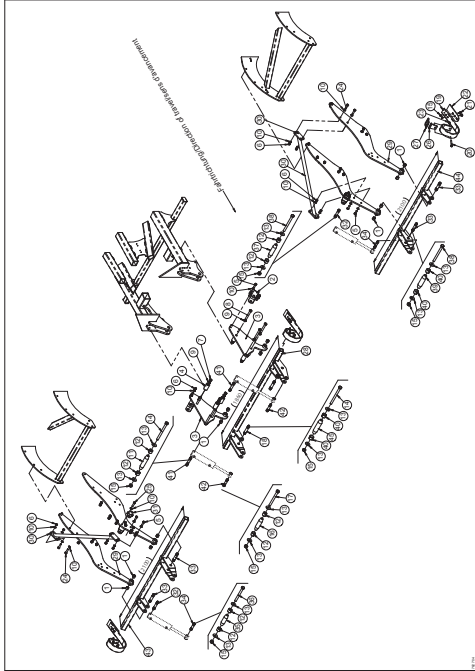
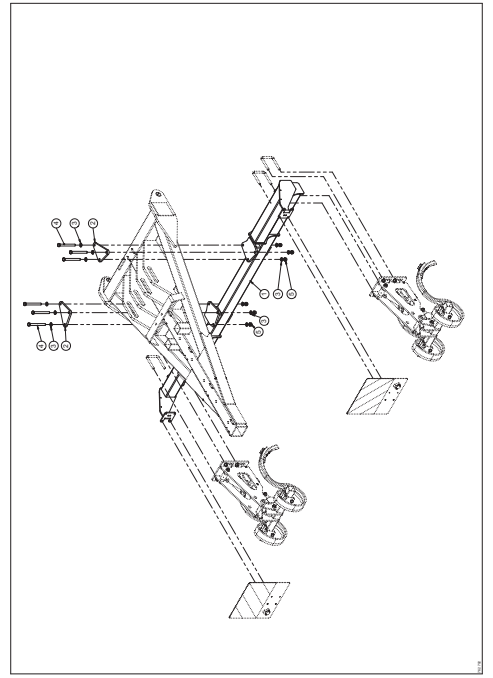
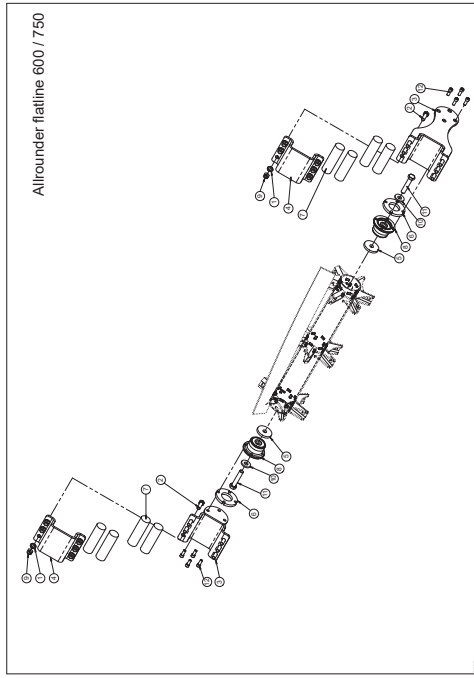
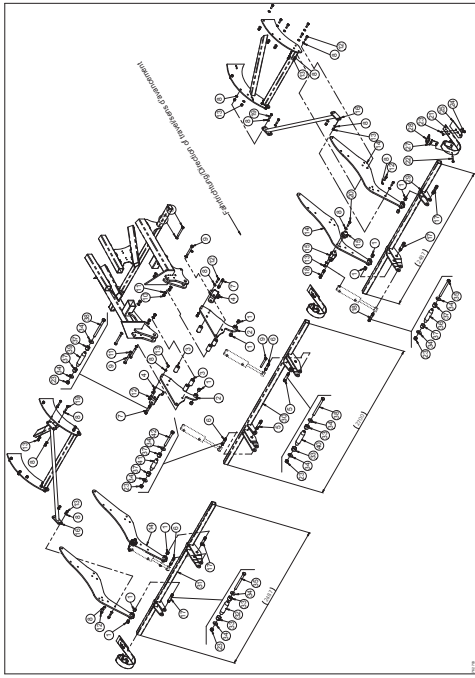
Inhaltsverzeichnis / Content / Contenu

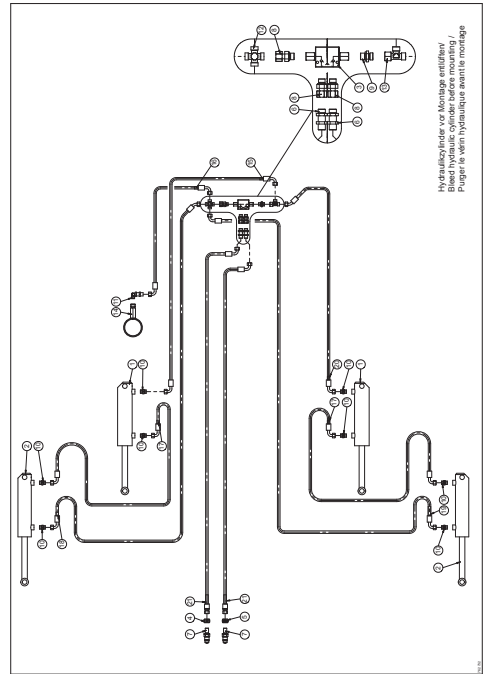
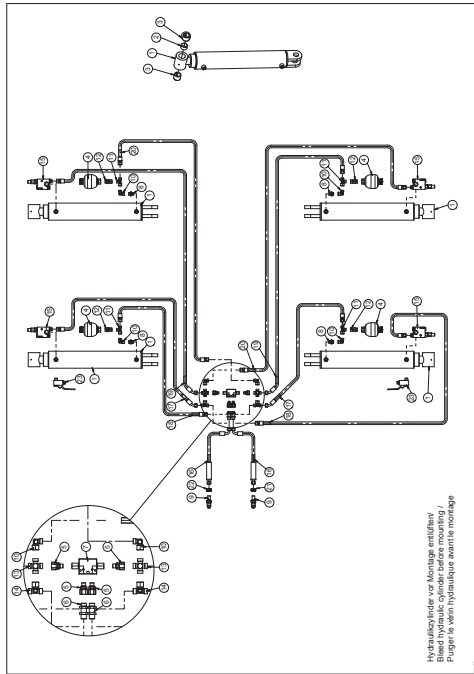
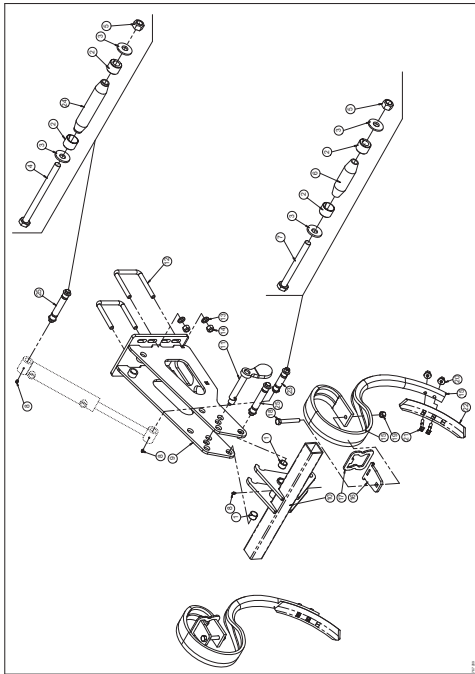
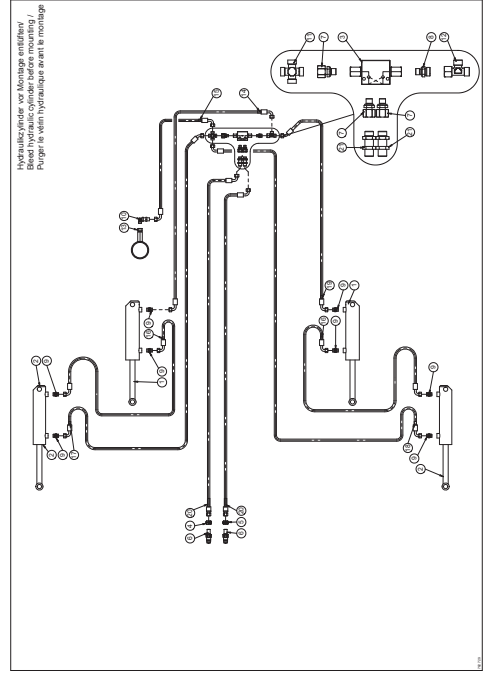
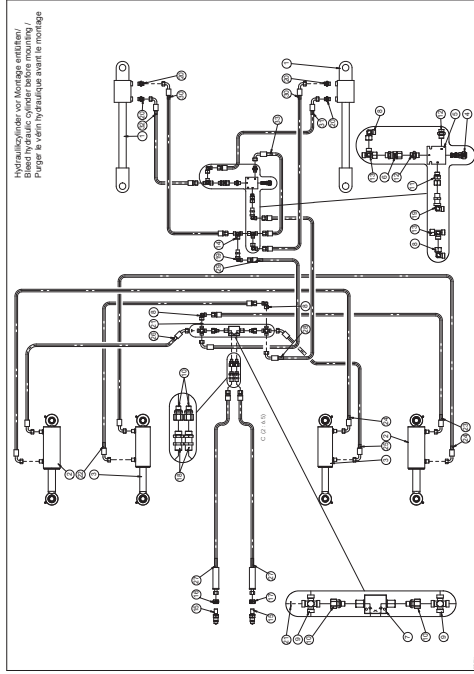
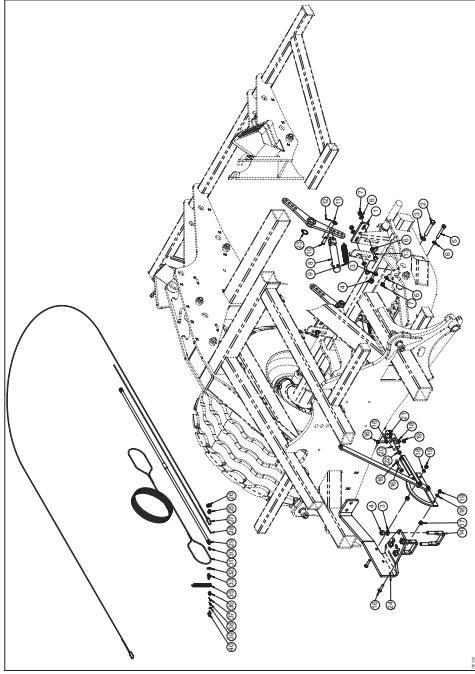
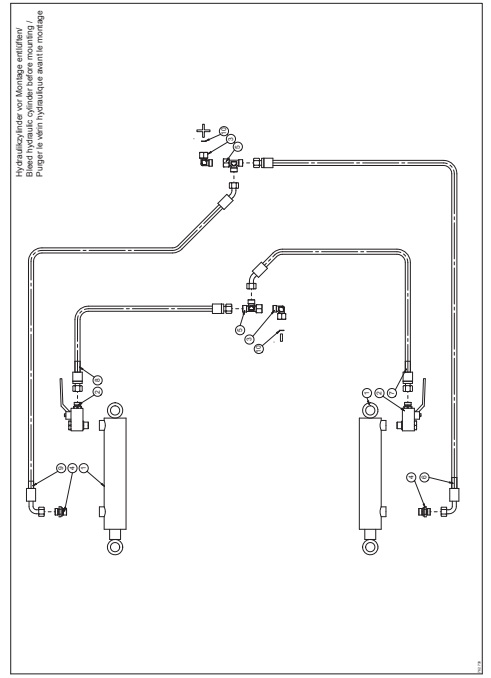
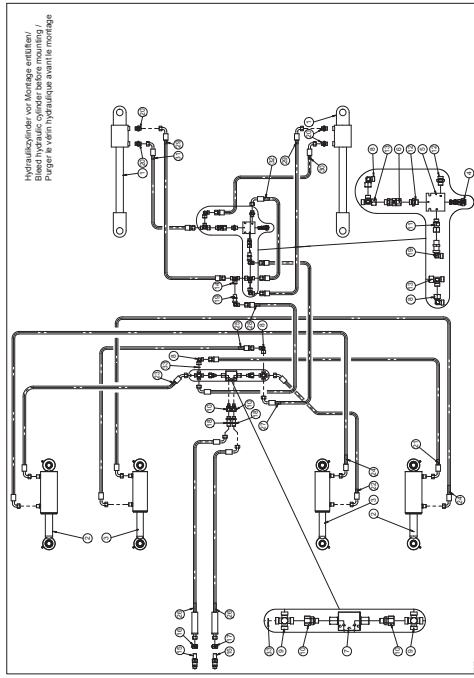
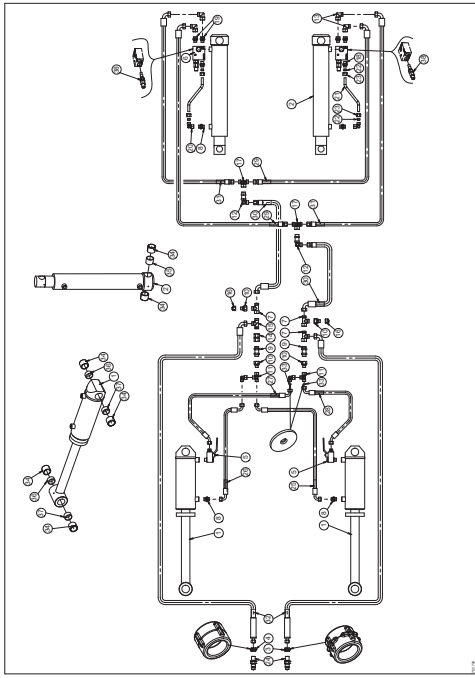
Zinkenelement	Tine element	Élément de tige	11
Anhängung	Drawbar	Attelage	13
Deichsel	Drawbar	Flèche	15
Rahmen	Centre frame	Châssis	17
Fahrwerk	Running gear	Essieu de transport	21
Bremsachse	Brake axle	Essieu de freinage	23
Stützrad	Depth wheel	Roue de profondeur	25
Tiefenanzeige	Display working depth	Affichage de profondeur	31
Klappung; Anzeigeskala	Folding; indicator scale	Indicateur de rabattement	33
Anbauarm	Arm for roller	Bras pour rouleau	37
Walzenlager	Bearing	Roulement	39
DSTS Walze	DSTS roller	DSTS rouleau	41
Nachstriegel DSTS	Seedbed tine DSTS	Peigne DSTS	43
Beleuchtungshalter	Lighting bracket	Support d'éclairage	45
Beleuchtung	Lighting	Éclairage	47
Druckluftbremse	Compressed air brake	Frein pneumatique	53
Levelboard	Levelboard	Levelboard	67
Messerwalze Anbauteile	Cutting blade roller; attachment parts	Rouleau de couteaux; pièces d'assemblage	71
Messerwalze	Cutting blade roller	Rouleau de couteaux	75
Hangscheibe	Track-disc	Coutre de dévers	79
Spurlockerer Anbauteile	Track looseners; attachment parts	Effaceur de traces; pièces d'assemblage	81
Spurlockerer	Track looseners	Effaceur de traces	83
Handbremse Frankreich	Hand brake France	Frein stationnement	85
Hydraulikpläne:	Hydraulic plans:	Plans hydrauliques :	
- Deichsel; Fahrwerk	- Drawbar; Undercarriage	- Flèche; Châssis	87
- Klappung	- Folding	- Rabattement	89
- Tiefenverstellung	- Depth control	- Réglage du terrage	91
- Messerwalze; Levelboard	- Cutting blade runner; Levelboard	- Rouleau de couteaux; Levelboard	95
- Spurlockerer	- Track looseners	- Effaceur de traces	99
- Hydraulische Bremse	- Hydraulic brake	- Frein hydraulique	101
Aufkleber	Sticker	Étiquettes adhésives	103
Dichtsätze für Hydraulikzylinder	Seal for hydraulic cylinder	Pochette de joints pour vérin hydr.	104











Hydraulicylinder vor Montage entlüften /
Bleed hydraulic cylinder before mounting /
Purger le vérin hydraulique avant le montage

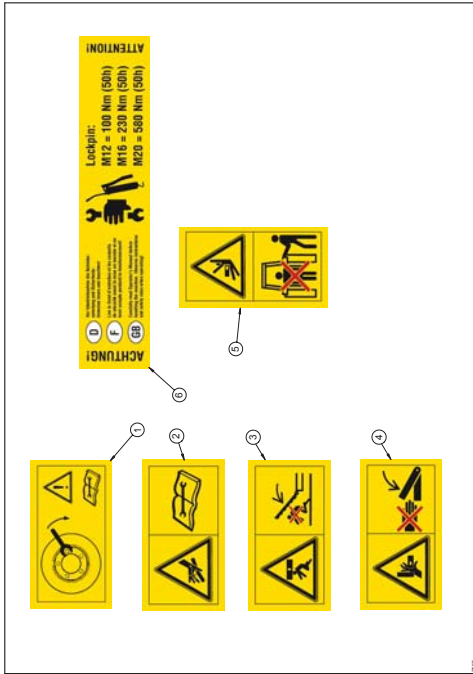
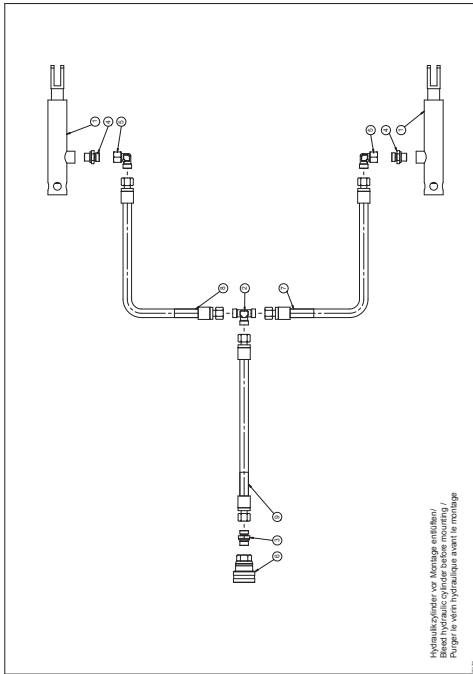
Hydraulicylinder vor Montage entlüften /
Purger le vérin hydraulique avant le montage

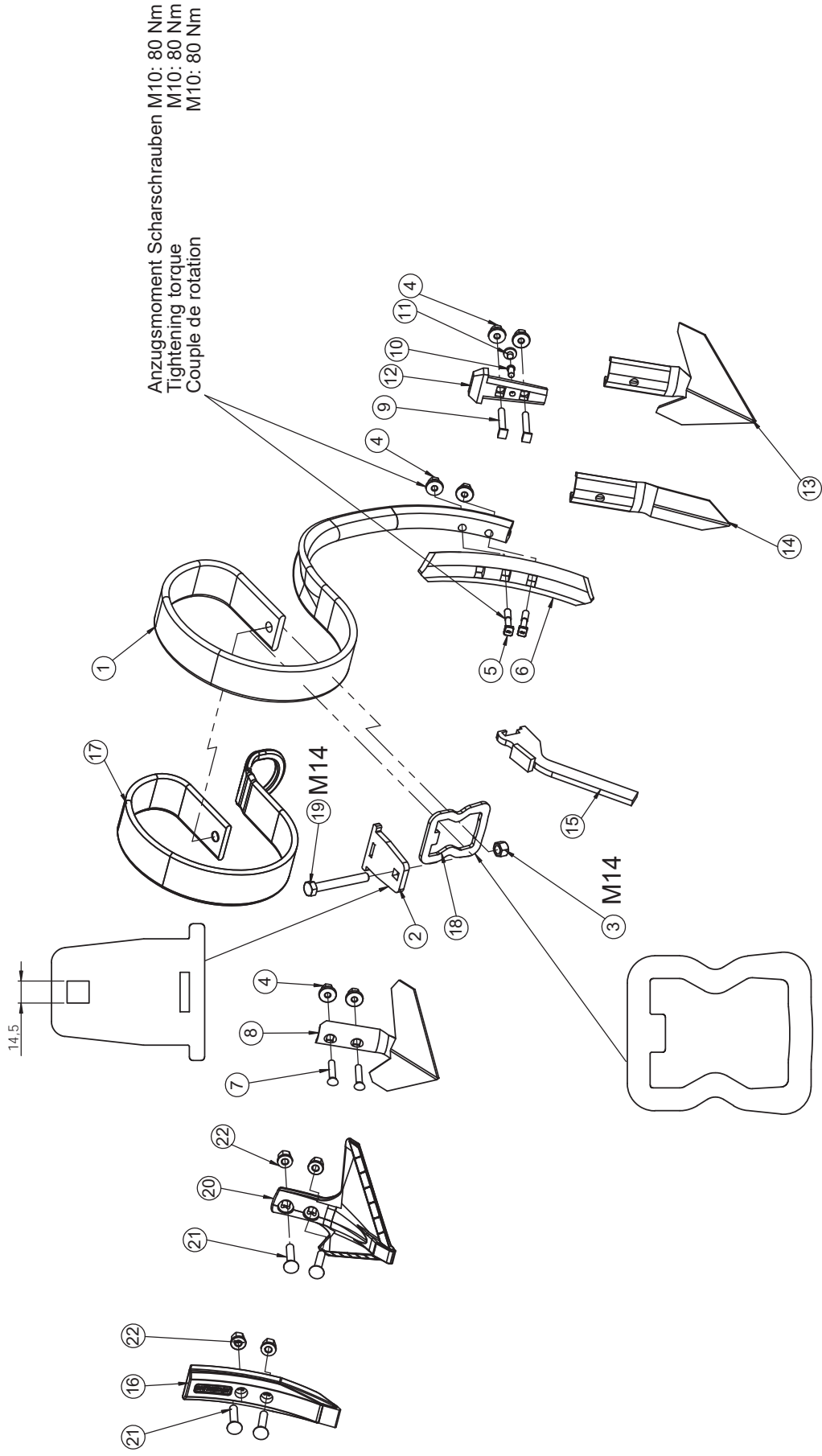
Hydraulicylinder vor Montage entlüften /
Bleed hydraulic cylinder before mounting /
Purger le vérin hydraulique avant le montage

Hydraulicylinder vor Montage entlüften /
Purger le vérin hydraulique avant le montage

Hydraulicylinder vor Montage entlüften /
Bleed hydraulic cylinder before mounting /
Purger le vérin hydraulique avant le montage

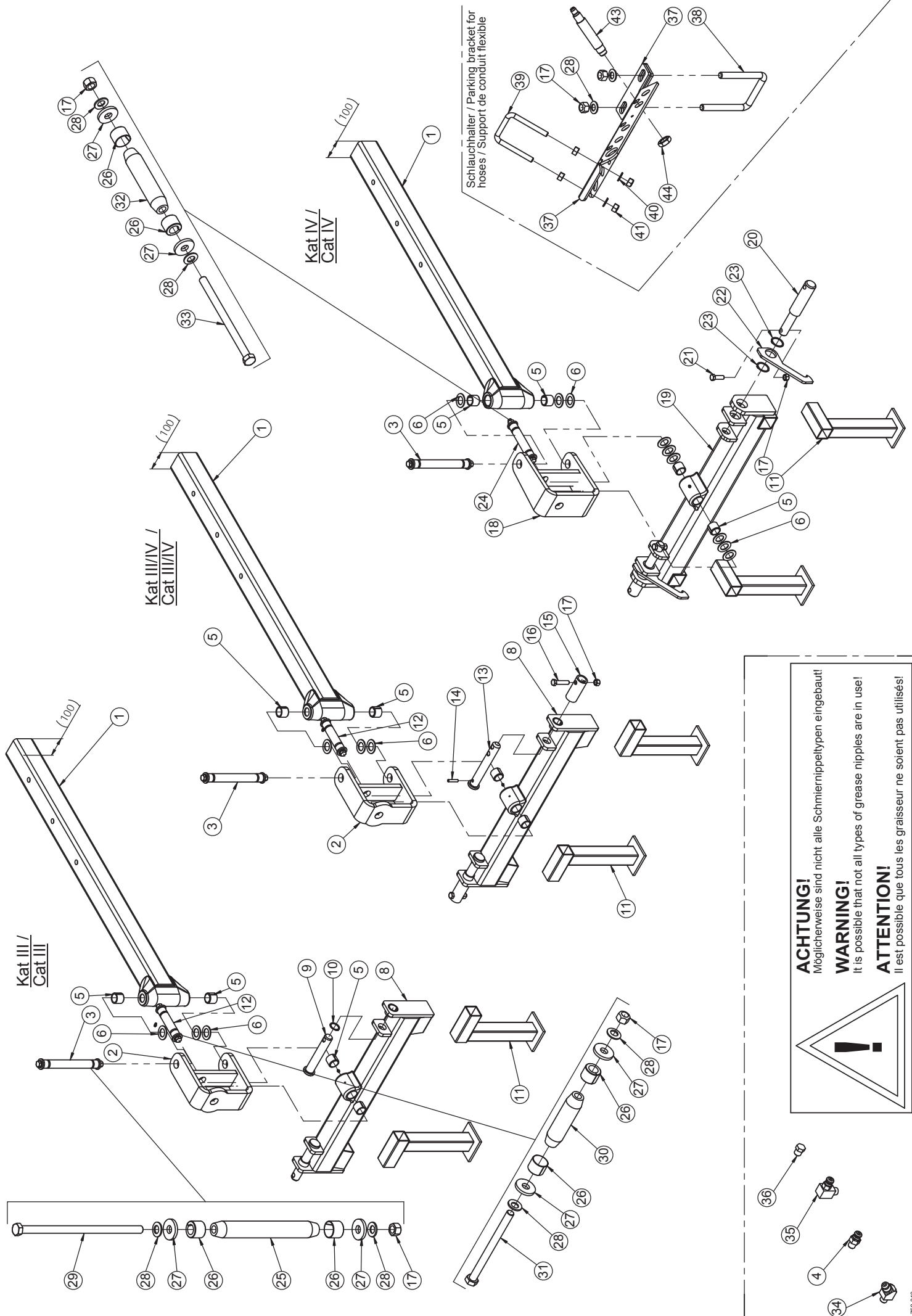
Hydraulicylinder vor Montage entlüften /
Bleed hydraulic cylinder before mounting /
Purger le vérin hydraulique avant le montage





Zinkenelement M14 (→02/2021) / Tine M14 (→02/2021) / Tige M14 (→02/2021)

Pos.	Art.Nr.	Artikelbezeichnung	Zusatzbezeichnung	Description	Désignation
1	935 190	Großfederzinken Elephant	70x12mm	Tine	Tige
2	913 144	Hebelplatte 70x12 60er Rohr	10	Plate for 60th tube	Plaque pour tube 60ème
3	901 623	Mutter	M14 10.9 zk	Nut	Écrou
4	901 227	Bundmutter	M10 SW17 10 zk	Nut	Écrou
5	901 933	Hammerkopfschraube (VT)	M10x60mm 10.9 vorm 901920	bolt	Vis
6	504 019	Wendeschar (VT) schwarz	60x10mm 47-49 HRC	Point for Tine 70x12	Soc pour Tige 70x12
7	901 519	Planetschraube	M10x60	Bolt	Vis
8	504 032	Gänsefußschar mit 2 Bohrungen	200mm	Point	Soc patte d'oie
9	901 902	Hammerkopfschraube	M10x70mm 10.9 roh	Bolt	Vis
10	903 019	Bolzen für Schnellwechselsystem	-	Pin for quick change system	Broche pour quick change system
11	903 011	Federelement grün	-	Spring for quick change system	Ressort pour quick change system
12	903 016	Halter für Schnellwechselschar	45mm Lochabstand	Support	Support
13	903 010	Schnellwechsel - Gänsefußschar	180x6	Quick change point	Soc quick change
14	903 009	Schnellwechselscharspitze	60x5 mit Verstärkung 10mm	Quick change point	Soc quick change
15	903 014	Wechselschlüssel	-	changing Tool	outil de démontage
16	915 772	Scharspitze 55 x 20 mm	mit Hartmetallspitze	Tine	Soc
17	935 192	Verstärkungsfeder	70x10mm	Tine	Tige
18	928 154	Spannpl. 70x12 m. Zusatzfeder	6 mm für 60er Rohr	Plate for 60th tube	Plaque pour tube 60ème
19	990 838	Sechskantschraube	M14x110mm 10.9 zk	Bolt	Vis
20	936 742	Hartmetall-Gänsefußschar	200mm Allrounder	Point (HM)	Soc patte d' oie (HM)
21	901 805	Senkschraube	M12x60 DIN 608 10.9	Bolt	Vis
22	901 215	Bundmutter	M12 SW19 10.9 zk	Nut	Écrou



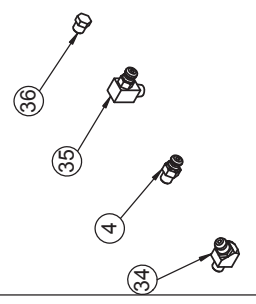
Kat III /
Cat III

Kat III/IV /
Cat III/IV

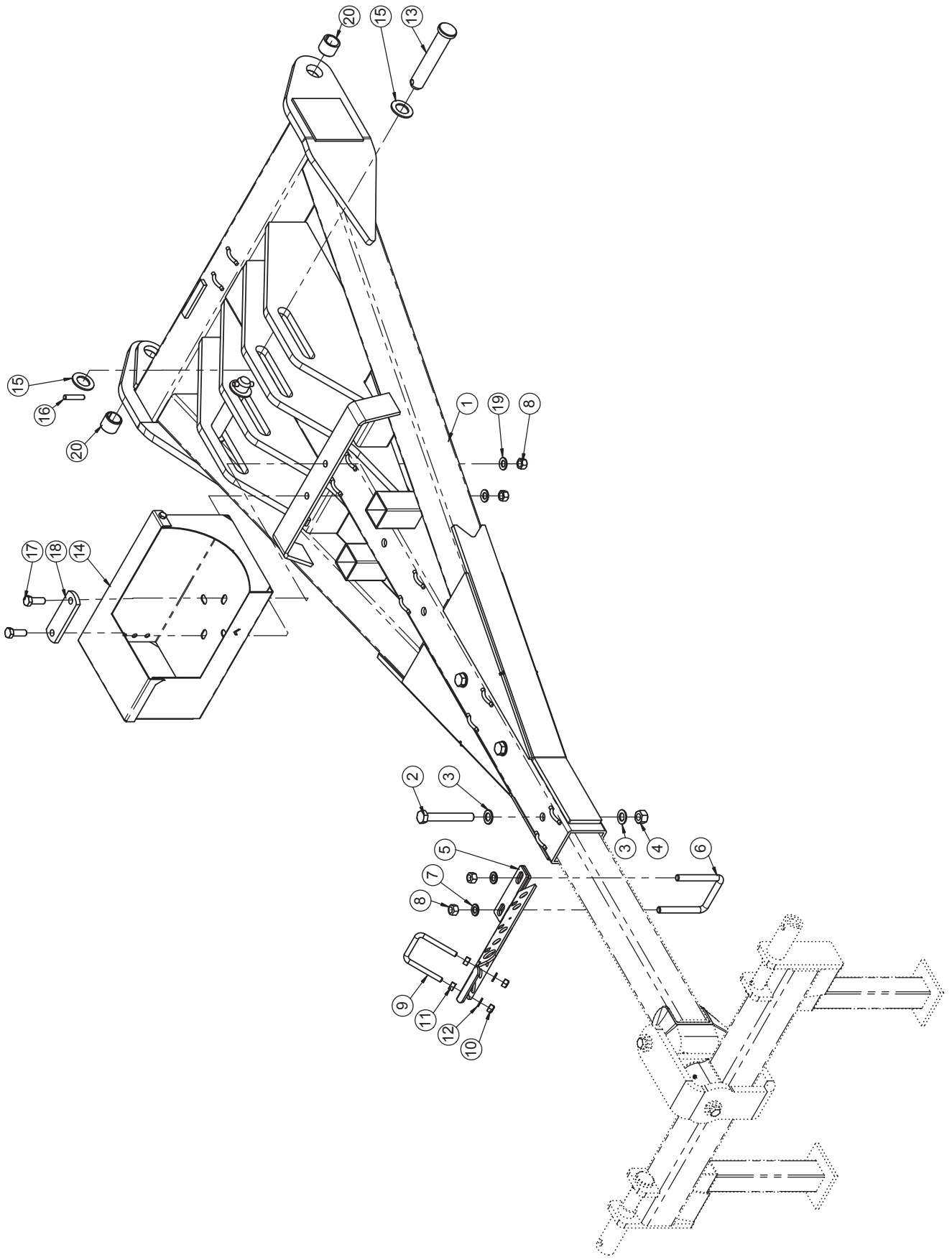
Kat IV /
Cat IV

Schlauchhalter / Parking bracket for
hoses / Support de conduit flexible

ACHTUNG!
Möglicherweise sind nicht alle Schmierrippentypen eingebaut!
WARNING!
It is possible that not all types of grease nipples are in use!
ATTENTION!
Il est possible que tous les graisseurs ne soient pas utilisés!

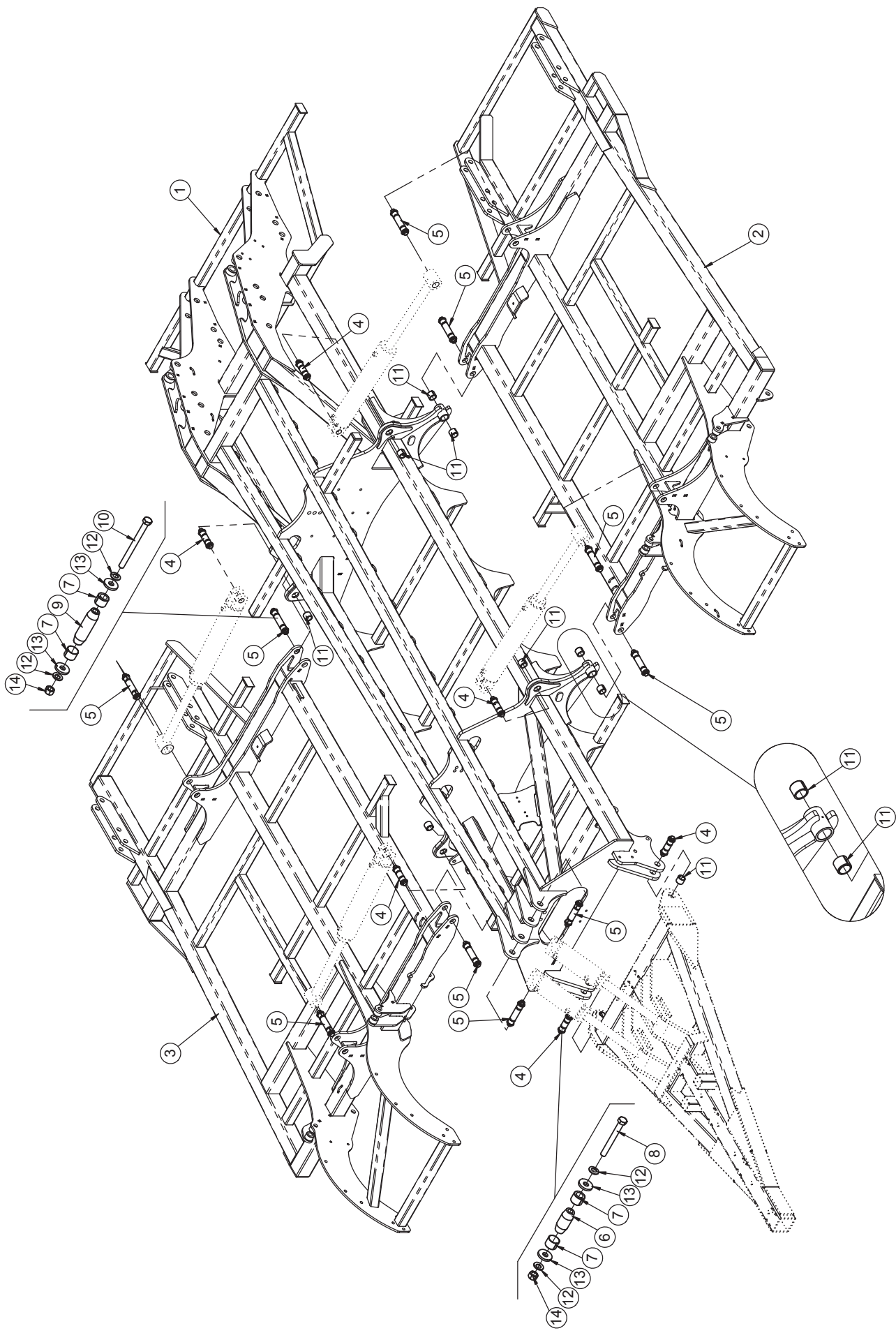


Pos.	Art.Nr.	Artikelbezeichnung	Zusatzbezeichnung	Description	Désignation
1	633 842	Teleskopdeichseleinschub	Querjoch	Drawbar	Timon d'attelage
2	630 250	Kreuzgelenk Anhängung		Drawbar bracket	Pivot coisé d'att.
3	634 226	Klemmbolzen montiert	36/235/268	Lockpin	Lockpin
4	506 435	Schmiernippel	M6x1 gerade	Grease nipple	Graisser
5	900 190	Einspannbuchse	36/45/36	Bush	Bague ressort
6	906 540	U-Scheibe	60x36x3 gehärtet	Washer	Rondelle
7	904 588	U-Scheibe gehärtet	60x36x4	Washer	Rondelle
8	630 340	Zugjoch m. Einspannbuchse	KAT III	Drawbar linkage	Palonnier
9	903 104	Unterlenkerbolzen	Kat III	Pin	Broche
10	901 400	Sicherungsring für Wellen	DIN 471 - 38x1,75	Circlip	Circlips
11	630 260	Abstellstütze		Parking support	Béquille
12	634 246	Klemmbolzen montiert	36/110/143	Lockpin	Lockpin
13	080 419	Unterlenkerbolzen	Kat IV	Pin	Broche
14	901 782	Spannstift	10 x 50	Rollpin	Goupille creuse
15	905 444	Hülse Unterlenkerbolzen	Kat III auf Kat IV	Bush	Bague ressort
16	901 549	Sechskantschraube	M16x70mm 10.9 zk	Bolt	Vis
17	901 620	Mutter	M16 10.0 zk	Nut	Écrou
18	644 910	Kreuzgelenk Anhängung		Universal joint	Joint à cardan
19	644 912	Zugjoch	geschw.	Drawbar	Barre oscillante
20	914 758	Bolzen	Zugjoch Kat. 3 / 4	Locking pin	Cheville
21	901 546	Sechskantschraube	M16x50mm 10.9 zk	Bolt	Vis
22	921 306	Fanghaken Stütze Zugjoch Kat 4	10	Hook	Crochet
23	921 060	Sicherungsring für Wellen	A50	Circlip	Circlip
24	634 616	Klemmbolzen montiert	36/140/173	Lockpin	Lockpin
25	906 234	Klemmbolzen	36/235/268	Bolt	Axe Lockpin
26	906 208	Spannhülse	36/12-20	spring bush	Bague de serrage
27	901 821	Scheibe gehärtet	17x45x6mm zk	Washer	Rondelle
28	901 628	Sperrkantscheibe	16mm zk	Washer	Rondelle
29	900 077	Sechskantschraube	M16x320mm 10.9 zk	Bolt	Vis
30	906 232	Klemmbolzen	36/110/143	Pin	Broche
31	902 555	Sechskantschraube	M16x200mm 10.9 zk	Bolt	Vis
32	906 714	Klemmbolzen	36/140/173	Pin	Broche
33	902 560	Sechskantschraube	M16x240mm 10.9 zk	Bolt	Vis
34	903 106	Schmiernippel	M6x1 / 45°	Grease nipple	Graisser
35	506 436	Schmiernippel	SFG 6x1mm 90° vz	Grease nipple	Graisser
36	900 108	Blindstopfen	M6x1	Plug	Bouchon
37	630 310	Schlauchhalter	Deichsel	Parking bracket for hoses	Support de conduit flexible
38	900 238	Bügelschraube 19MnB4	M16x101x135mm 8.8 zk	U-Bolt	Bride
39	900 970	Bügelschraube 19MnB4	M12x81x105mm	U-Bolt	Bride
40	901 634	U-Scheibe	13mm vz	Washer	Rondelle
41	901 618	Mutter	M12 10.0 zk	Nut	Écrou
42	901 604	Mutter	M12 zk	Nut	Écrou
43	906 300	Lockpin-Demontagedorn	M22	Lockpin disassembling tool	chasse-Lockpin
44	901 478	Mutter	M22x1.5 DIN 936	Nut	Écrou



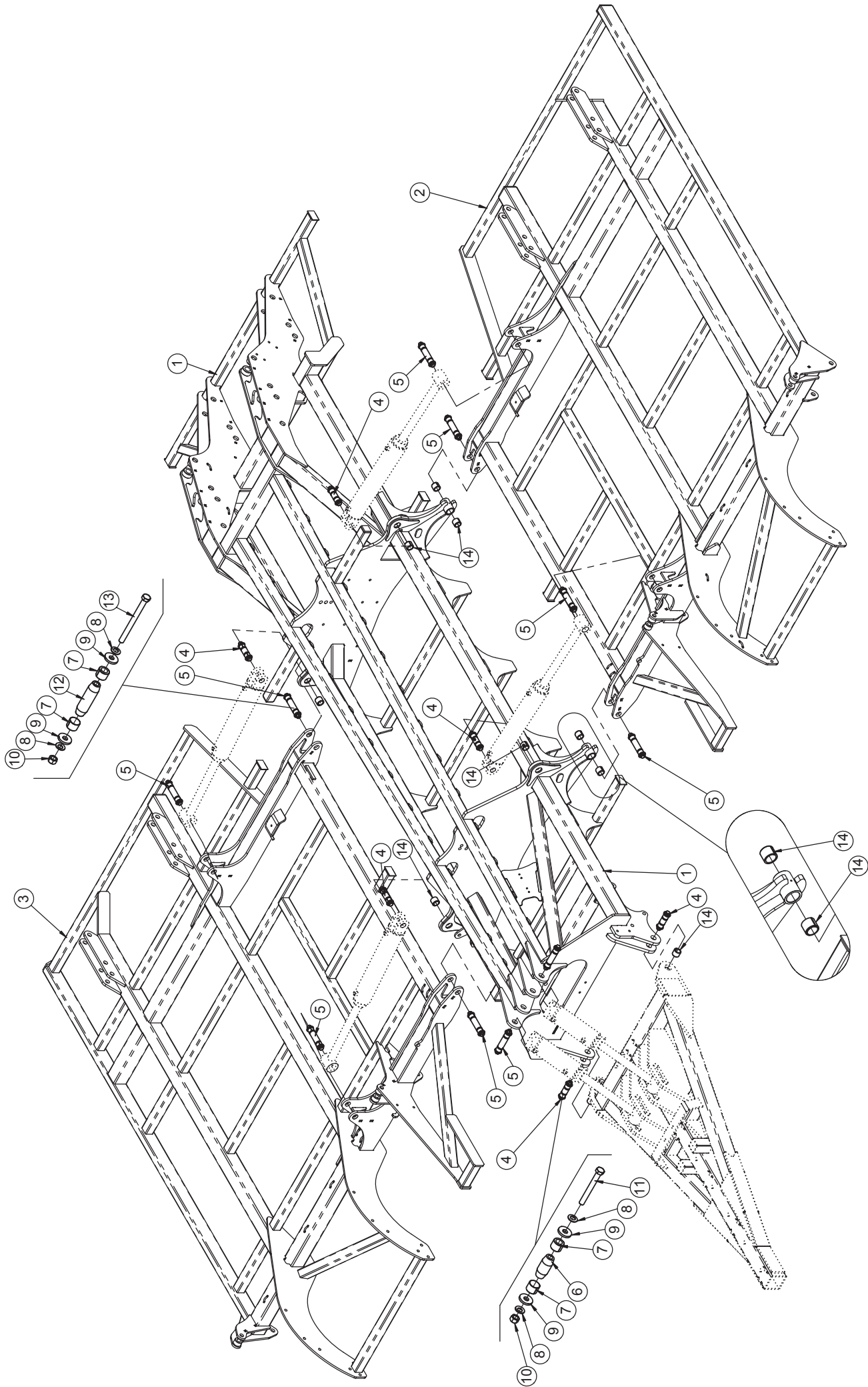
Deichsel / Drawbar / Flèche

Pos.	Art.Nr.	Artikelbezeichnung	Zusatzbezeichnung	Description	Désignation
1	655 388	Deichsel Allrounder 7,5m	6- balkig	Drawbar	Flèche
2	901 738	Sechskantschraube	M20x150mm 10.9	Bolt	Vis
3	901 649	U-Scheibe	21mm vz	Washer	Rondelle
4	901 622	Mutter	M20 10.0 zk	Nut	Écrou
5	630 310	Schlauchhalter	Deichsel	Parking bracket for hoses	Support de conduit flexible
6	900 238	Bügelschraube 19MnB4	M16x101x135mm 8.8 zk	U-Bolt	Bride
7	901 636	U-Scheibe	17mm	Washer	Rondelle
8	901 620	Mutter	M16 10.0 zk	Nut	Écrou
9	900 970	Bügelschraube 19MnB4	M12x81x105mm	U-Bolt	Bride
10	901 618	Mutter	M12 10.0 zk	Nut	Écrou
11	901 604	Mutter	M12 zk	Nut	Écrou
12	901 634	U-Scheibe	13mm vz	Washer	Rondelle
13	913 360	Deichselbolzen	36x177x207	Pin	Broche
14	637 634	Werkzeugkasten	vorm.	Toolbox	Boîte à outis
15	904 588	U-Scheibe gehärtet	60x36x4	Washer	Rondelle
16	901 787	Spiralspannstift	12x60	Roll pin	Goupille creuse
17	901 594	Sechskantschraube	M16x45	Bolt	Vis
18	632 506	Platte		Attaching plate	Plateau de fixation
19	901 628	Sperrkantscheibe	16mm zk	Washer	Rondelle
20	900 190	Einspannbuchse	36/45/36	Bush	Bague ressort



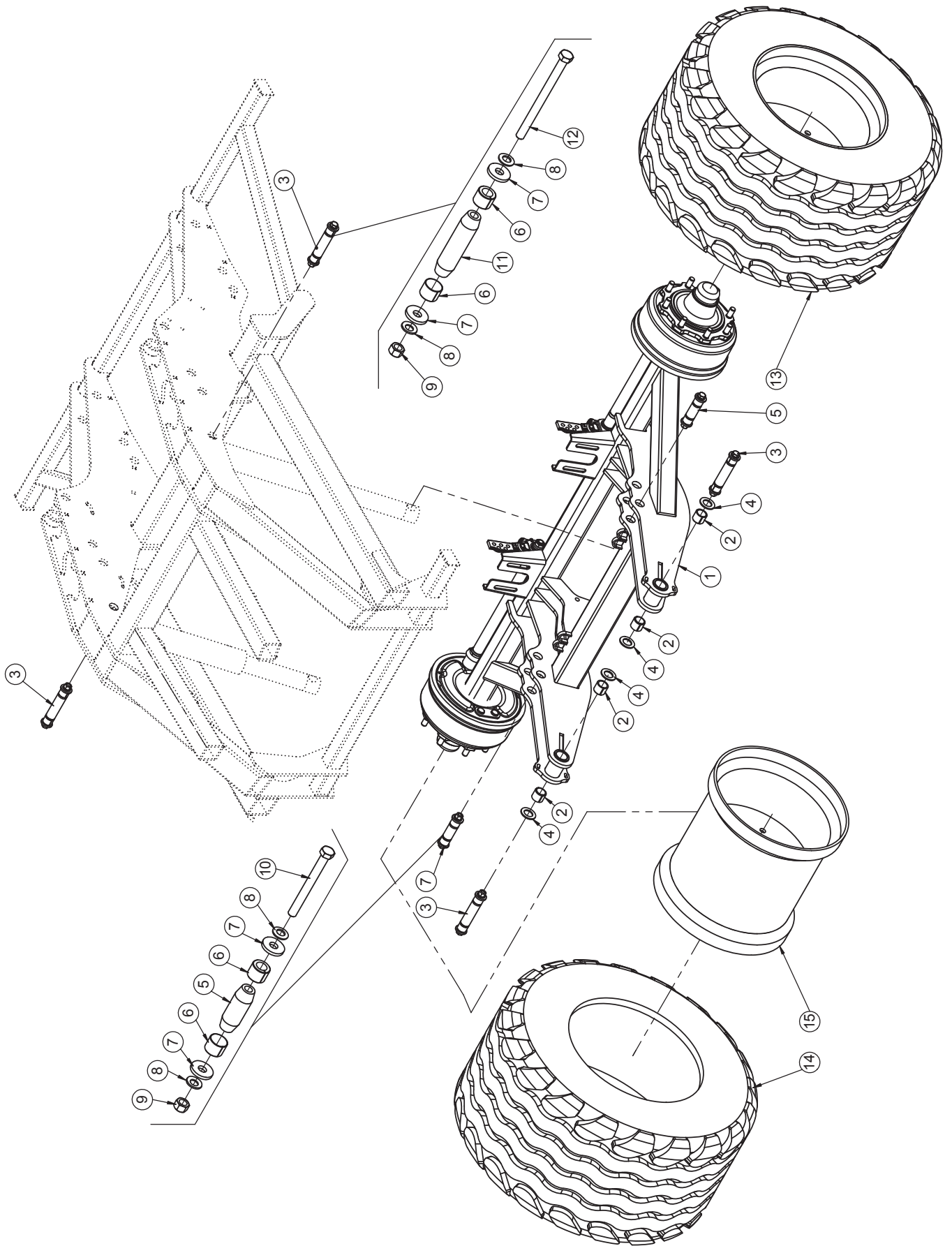
Rahmen / Frame / Châssis

Pos.	Art.Nr.	Artikelbezeichnung	Zusatzbezeichnung	Description	Désignation
1	655 346	Mittelrahmen Allrounder 7,5m	6-balkig	Centre frame	Châssis au centre
2	655 378	Seitenteil links Allrounder 6m	6-balkig	Side frame	Châssis au côté
3	655 380	Seitenteil rechts Allrounder 6m	6-balkig	Side frame	Châssis au côté
4	634 206	Klemmbolzen montiert	36/50/83	Lockpin	Lockpin
5	634 212	Klemmbolzen montiert	36/100/133	Lockpin	Lockpin
6	906 228	Klemmbolzen	36/50/83	Pin	Broche
7	906 208	Spannhülse	36/12-20	spring bush	Bague de serrage
8	901 558	Sechskantschraube	M16x140mm 10.9 zk	Bolt	Vis
9	906 246	Klemmbolzen	36/100/133	Pin	Broche
10	901 557	Sechskantschraube	M16x190mm 10.9 zk	Bolt	Vis
11	900 190	Einspannbuchse	36/45/36	Bush	Bague ressort
12	901 628	Sperrkantscheibe	16mm zk	Washer	Rondelle
13	901 821	Scheibe gehärtet	17x45x6mm zk	Washer	Rondelle
14	901 620	Mutter	M16 10.0 zk	Nut	Écrou



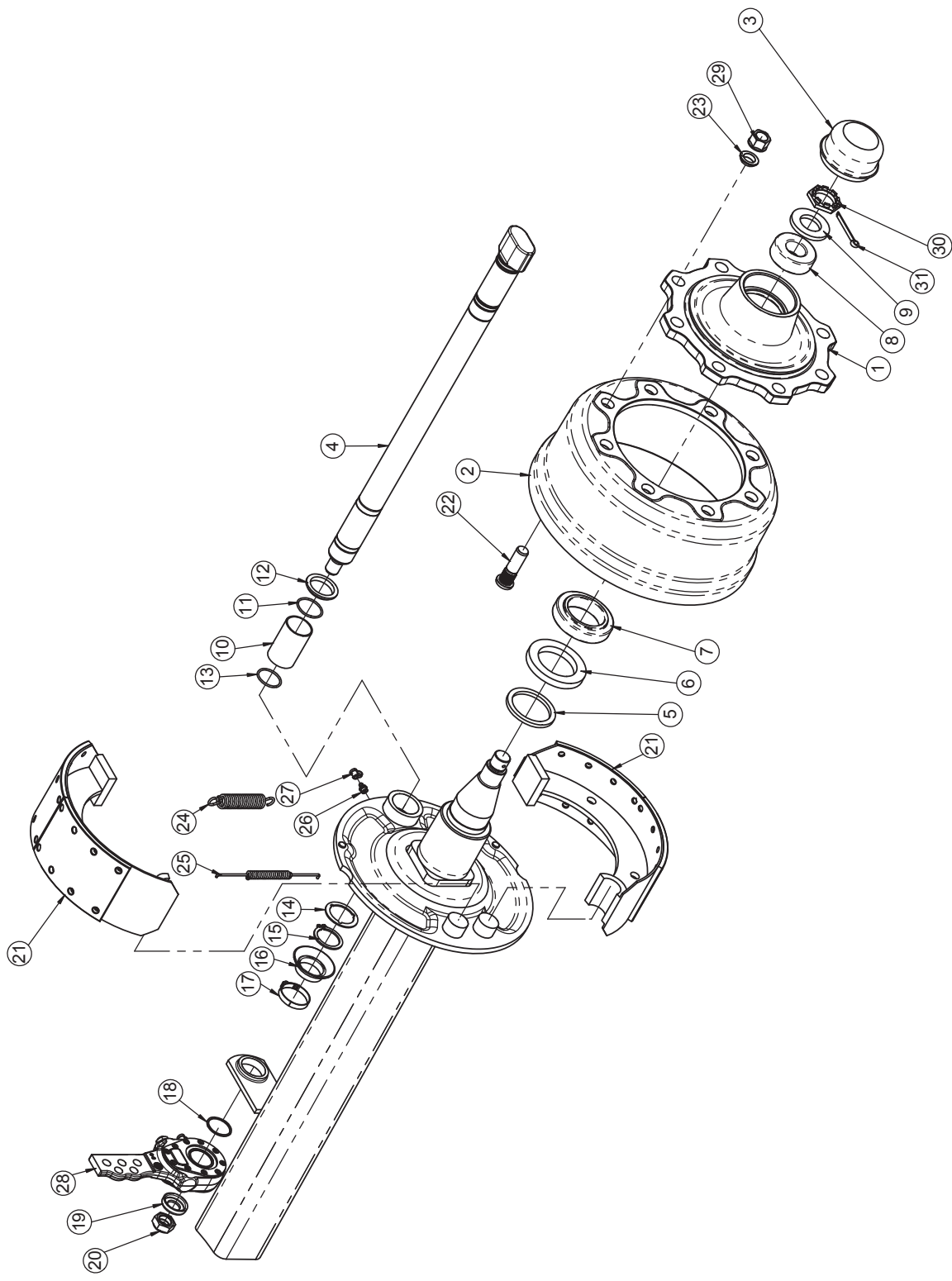
Rahmen / Frame / Châssis

Pos.	Art.Nr.	Artikelbezeichnung	Zusatzbezeichnung	Description	Désignation
1	655 346	Mittelrahmen Allrounder 7,5m	6-balkig	Centre frame	Châssis au centre
2	655 344	Seitenteil links Allrounder 7,5m	6-balkig	Side frame	Châssis au côté
3	655 348	Seitenteil rechts Allrounder 7,5m	6-balkig	Side frame	Châssis au côté
4	634 206	Klemmbolzen montiert	36/50/83	Lockpin	Lockpin
5	634 212	Klemmbolzen montiert	36/100/133	Lockpin	Lockpin
6	906 228	Klemmbolzen	36/50/83	Pin	Broche
7	906 208	Spannhülse	36/12-20	spring bush	Bague de serrage
8	901 628	Sperrkantscheibe	16mm zk	Washer	Rondelle
9	901 821	Scheibe gehärtet	17x45x6mm zk	Washer	Rondelle
10	901 620	Mutter	M16 10.0 zk	Nut	Écrou
11	901 558	Sechskantschraube	M16x140mm 10.9 zk	Bolt	Vis
12	906 246	Klemmbolzen	36/100/133	Pin	Broche
13	901 557	Sechskantschraube	M16x190mm 10.9 zk	Bolt	Vis
14	900 190	Einspannbuchse	36/45/36	Bush	Bague ressort



Fahrwerk / Running gear / Essieu de transport

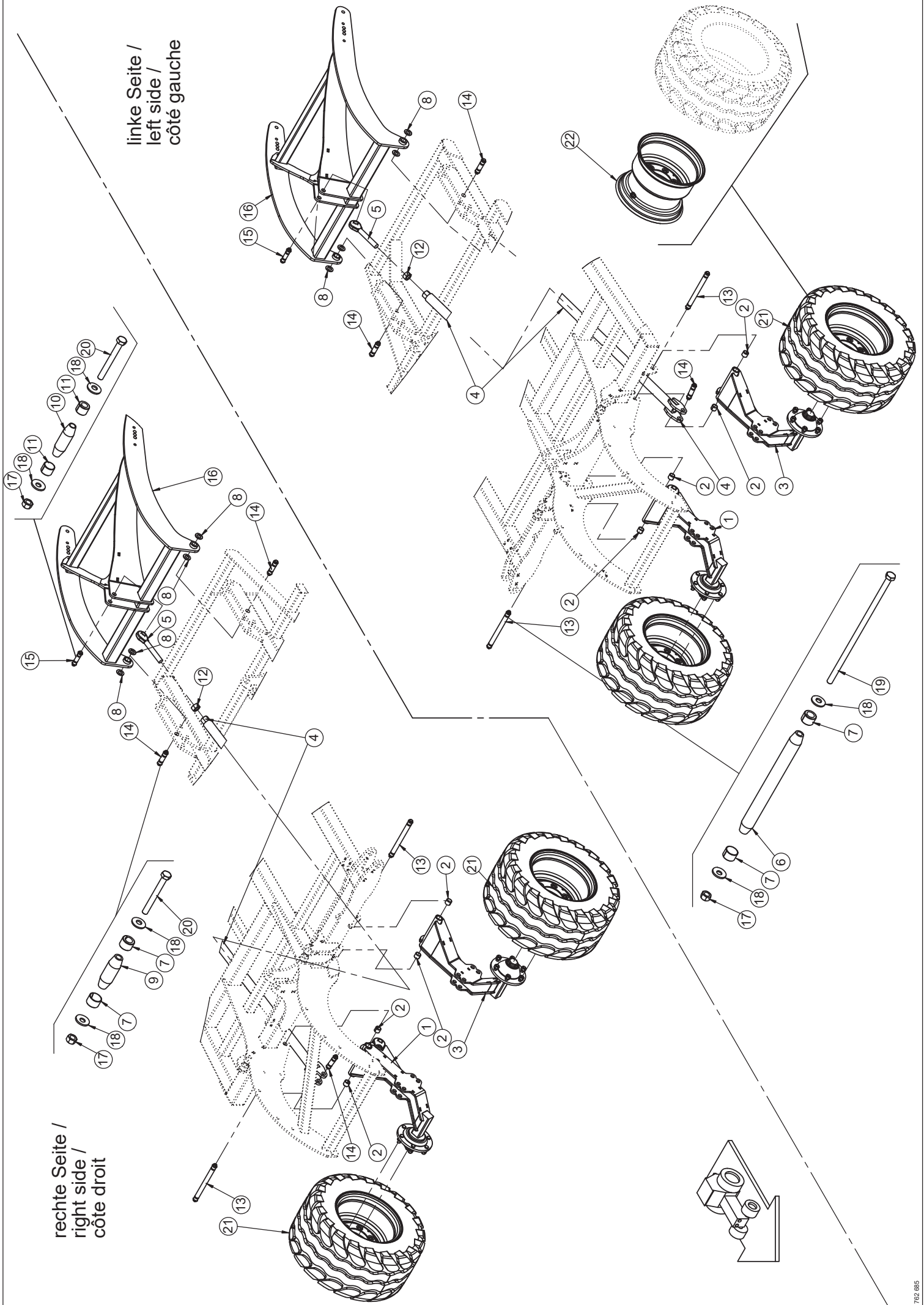
Pos.	Art.Nr.	Artikelbezeichnung	Zusatzbezeichnung	Description	Désignation
1	659 308	Fahrwerk Allrounder 7,5m	6-balkig	Running gear	Essieu de transport
2	900 190	Einspannbuchse	36/45/36	Bush	Bague ressort
3	634 220	Klemmbolzen montiert	36/120/153	Lockpin	Lockpin
4	904 588	U-Scheibe gehärtet	60x36x4	Washer	Rondelle
5	906 244	Klemmbolzen	36/70/103	Bolt	Axe Lockpin
6	906 208	Spannhülse	36/12-20	spring bush	Bague de serrage
7	901 821	Scheibe gehärtet	17x45x6mm zk	Washer	Rondelle
8	901 628	Sperrkantscheibe	16mm zk	Washer	Rondelle
9	901 620	Mutter	M16 10.0 zk	Nut	Écrou
10	902 554	Sechskantschraube	M16x160mm 10.9 zk	Bolt	Vis
11	906 302	Klemmbolzen	36/120/153	Pin	Broche
12	900 074	Sechskantschraube	M16x210mm 10.9 zk	Bolt	Vis
13	933 160	Rad 500/55-20 155A8	mit 8 Loch Felge	Wheel	Roue
14	902 700	Decke	500/55-20	Tyre	Pneu
15	903 701	Felge AW 16x20	8-Loch	Rim	Jante



Bremsachse / Brake axle / Essieu de freinage

Pos.	Art.Nr.	Artikelbezeichnung	Zusatzbezeichnung	Description	Désignation
1	935 428	Radnabe	8-Loch Achse	Wheel hub	Moyeu [de roue]
2	935 430	Bremstrommel	8-Loch Achse	Brake drum	Tambour de frein
3	925 684	Kappe	D90,1	Wheel cap	Chapeau de moyeu de roue
4	933 626	Bremsnockenwelle	A=633,5 L=750	Brake shaft	Arbre de freins
5	925 634	Stossring	-	seal	bague d'étanchéité
6	925 660	Dichtring	68/100x12	seal	bague d'étanchéité
7	925 680	Kegelrollenlager	32014x/720	taper roller bearing	roulement à rouleaux coniques
8	925 682	Kegelrollenlager	30210/720	taper roller bearing	roulement à rouleaux coniques
9	925 640	Ring	7	Spacer ring	Bague d'entretoisement
10	933 624	Buchse	D42 / 46 x 72,6	bearing bush	douille
11	933 634	O-Ring	40x2,5	o-ring	joint torique
12	933 632	Ring	42/46/55x7	ring	bague
13	933 628	O-Ring	37x2,6	o-ring	joint torique
14	933 636	Dichtring	42/586x2	sealing ring	bague d'étanchéité
15	933 630	Sicherungsring	42x2,5/471-FST	Retaining ring	circlip
16	934 924	Dichtring	41/47x25	sealing ring	bague d'étanchéité
17	934 930	Sicherungsklammer		clip	clip
18	933 638	Sprengring	SW 40	snap ring	circlip
19	934 920	Scheibe	22,5 / 42x10,5	washer	rondelle
20	934 922	6kt. Mutter	M22x1,5x15	nut	écrou
21	935 444	Bremsbacke GRP	mit Belag	brake shoe	segment de frein
22	934 936	Radbolzen	M20x1,5x70	Stud	Goujon de roue
23	934 938	Federring	C20,5 / 74361	Circlip	Rondelle-ressort
24	634 934	Zugfeder	D30 / 6x138 (150)	Spring	Ressort
25	925 668	Zugfeder	D=4 LO=174	Spring	Ressort
26	934 926	Kegelschmiernippel	AM10x1/71412	grease nipple	graisseur
27	934 928	Schutzkappe	GPN 985 / 0201	protecting cap	capot de protection
28	933 770	Bemshebel 8-Loch Achse	BPW	Brake handle	Levier de frein
29	934 940	Radmutter	B20/ 74361	Nut	Écrou
30	925 642	Achsmutter	M36x1,5	Castellated nut	Écrou à créneaux
31	925 644	Splint	6,3x63	Split pin	Goupille fendue

linke Seite /
left side /
côté gauche



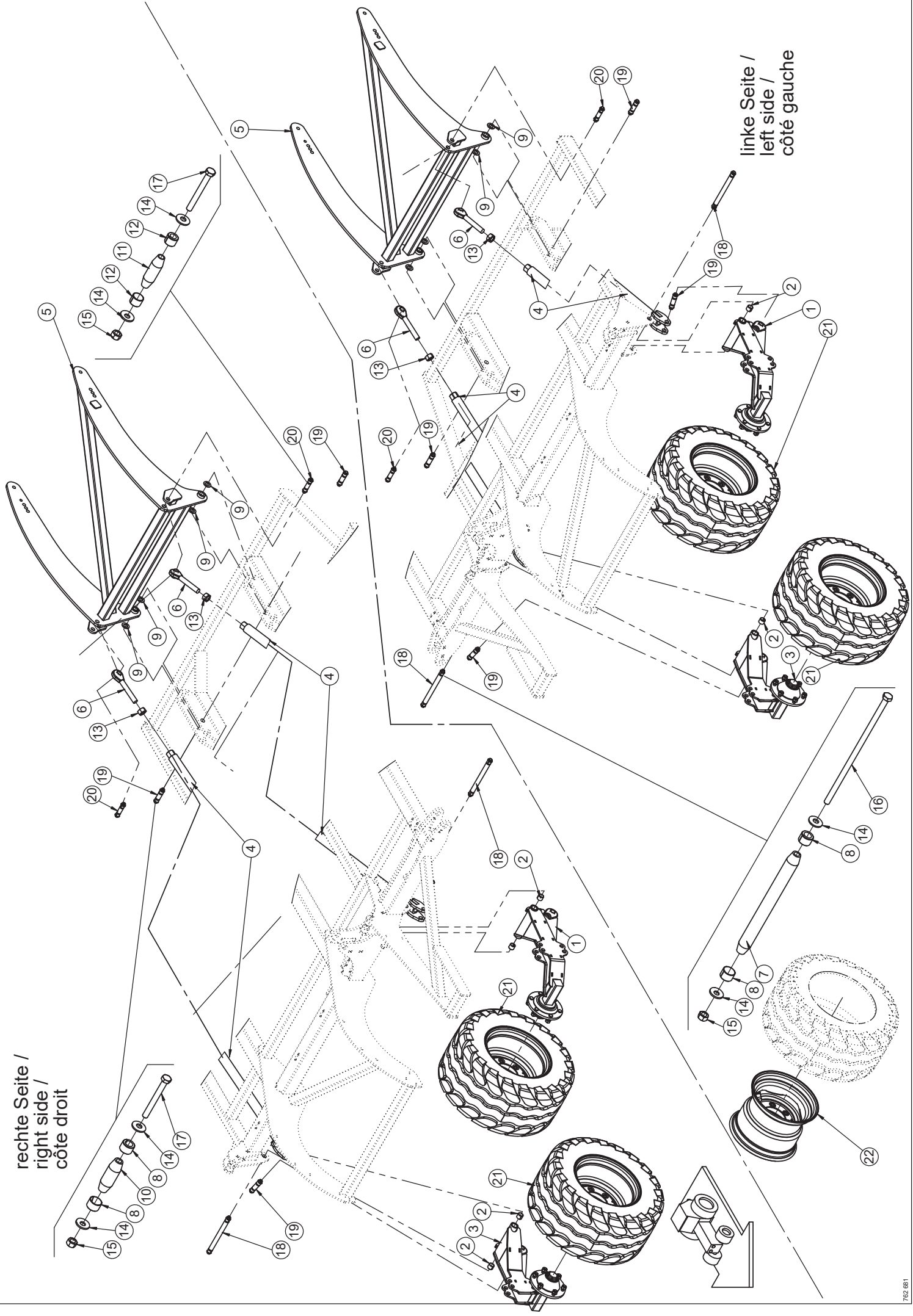
rechte Seite /
right side /
côté droit

Stützrad; Tiefenverstellung / Depth wheel; depth control / Roue de profondeur; réglage du terrage

Pos.	Art.Nr.	Artikelbezeichnung	Zusatzbezeichnung	Description	Désignation
1	657 700	Stützrad rechts	Allrounder 6-balkig	Depth wheel arm	Jambage de roue de jauge
2	900 984	Einspannbuchse	28/35/28	Bush	Bague ressort
3	655 262	Stützrad links	Allrounder 6-balkig	Depth wheel arm	Jambage de roue de jauge
4	657 692	Längsspindel	Allrounder 750 6-balkig	Tube with turnbuckle	Tuyau avec arbre de réglage
5	900 892	Gelenkspindel rechts	M30x3,5x220mm	Turnbuckle	Arbre de réglage
6	906 286	Klemmbolzen	28/265/298	Pin	Broche
7	906 206	Spannhülse	28/19	Spring bush	Bague de serrage
8	901 639	U-Scheibe	28mm	Washer	Rondelle
9	906 238	Klemmbolzen	28/55/88	Pin	Broche
10	906 222	Klemmbolzen	25/55/88	Pin	Broche
11	906 196	Spannhülse	25/19	Spring bush	Bague de serrage
12	901690	Mutter	M30 zk	Nut	Ecrou
13	634 204	Klemmbolzen montiert	28/265/298	Lockpin	Lockpin
14	634 174	Klemmbolzen montiert	28/55/88	Clamp bolts mounted	Boulons de fixation montés
15	634 154	Klemmbolzen montiert	25/55/88	Lockpin	Lockpin
16	655 386	Walzenanbaurahmen	Allrounder 6,0m 6-balkig	Frame	Châssis
17	901 618	Mutter	M12 10.0 zk	Nut	Écrou
18	902 628	Sperrkantscheibe (VT)	12mm zk verstärkt Form B	Washer	Rondelle
19	900 067	Sechskantschraube	M12x320 10.9zk	Hexagon-head bolt	Vis à tête hexagonale
20	901 534	Sechskantschraube	M12x110 10.9zk	Hexagon-head bolt	Vis à tête hexagonale
21	900 742	Reifen 380/55-17	mit 6-Loch Felge Flotation	Tyre	Pneumatique
22	900 687	Felge AW 13x17	12	Rim	Jante

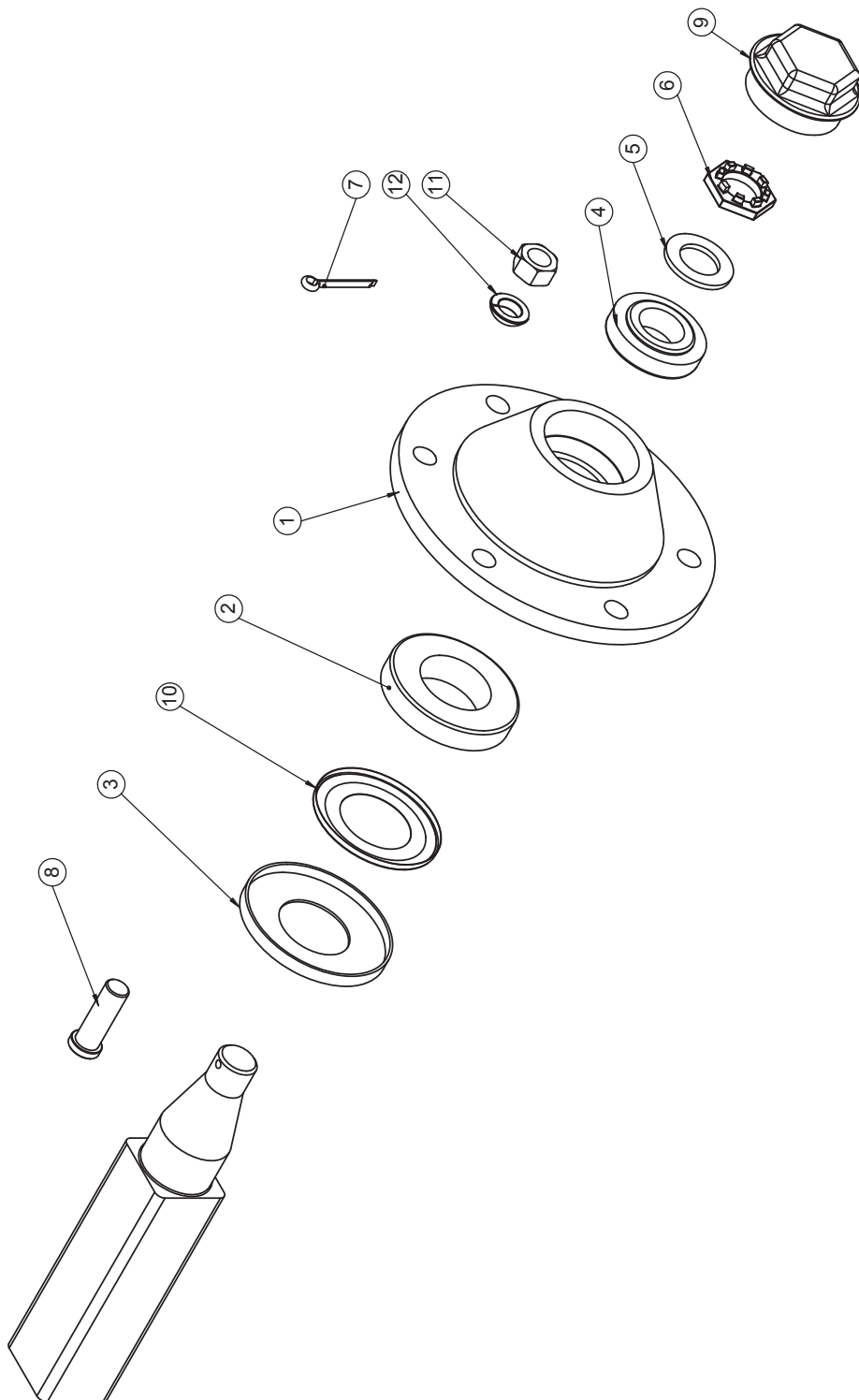
rechte Seite /
right side /
côté droit

linke Seite /
left side /
côté gauche



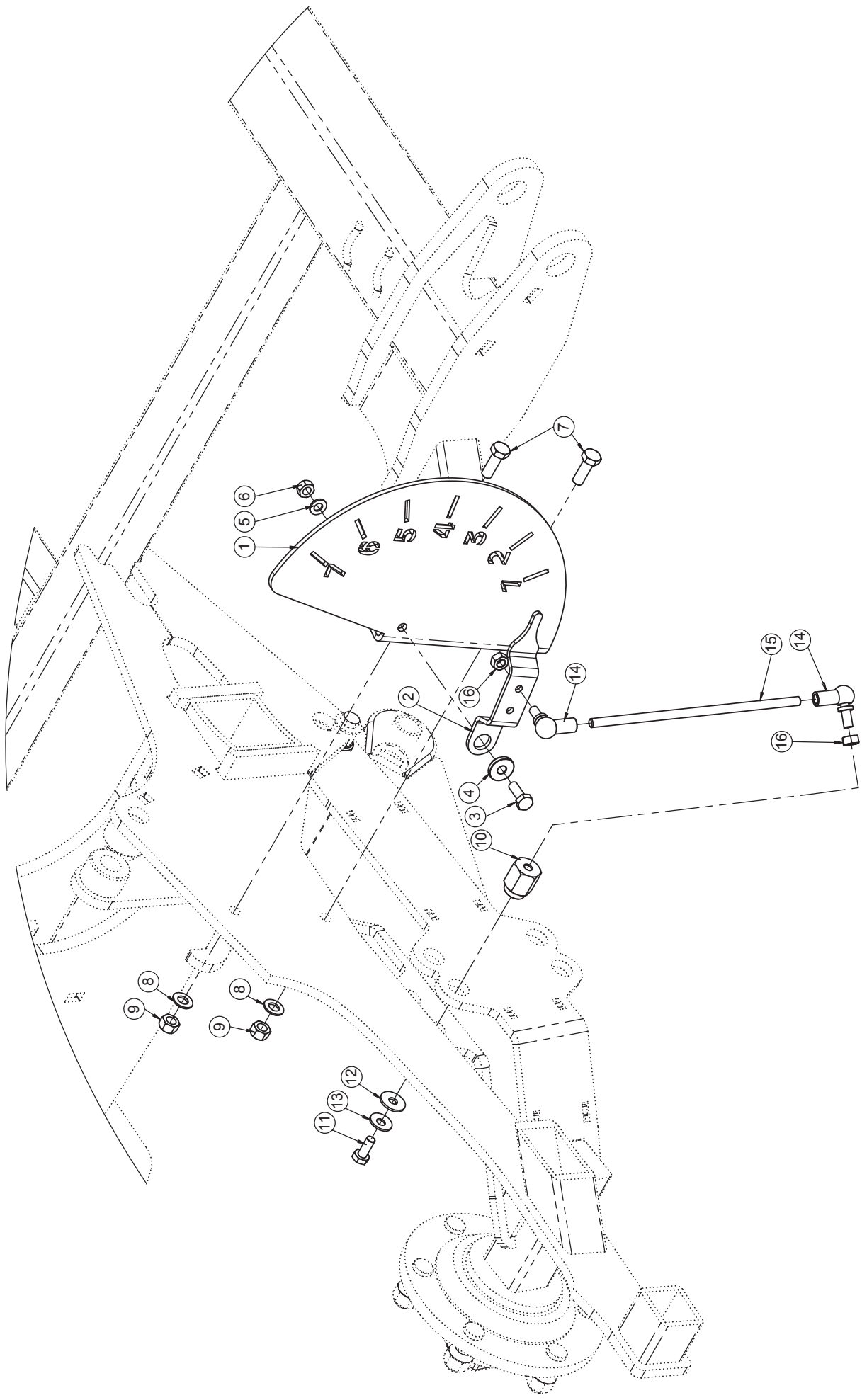
Stützrad; Tiefenverstellung / Depth wheel; depth control / Roue de profondeur; réglage du terrage

Pos.	Art.Nr.	Artikelbezeichnung	Zusatzbezeichnung	Description	Désignation
1	657 700	Stützrad rechts	Allrounder 6-balkig	Depth wheel arm	Jambage de roue de jauge
2	900 984	Einspannbuchse	28/35/28	Bush	Bague ressort
3	655 262	Stützrad links	Allrounder 6-balkig	Depth wheel arm	Jambage de roue de jauge
4	657 692	Längsspindel	Allrounder 750 6-balkig	Tube with turnbuckle	Tuyau avec arbre de réglage
5	657 710	Walzenanbauahmen links/rechts	Allrounder 7,5m 6-balkig	Arm for DSTS	Bras pour rouleau
6	900 892	Gelenkspindel rechts	M30x3,5x220mm	Turnbuckle	Arbre de réglage
7	906 286	Klemmbolzen	28/265/298	Pin	Broche
8	906 206	Spannhülse	28/19	Spring bush	Bague de serrage
9	901 639	U-Scheibe	28mm	Washer	Rondelle
10	906 238	Klemmbolzen	28/55/88	Pin	Broche
11	906 222	Klemmbolzen	25/55/88	Pin	Broche
12	906 196	Spannhülse	25/19	Spring bush	Bague de serrage
13	901690	Mutter	M30 zk	Nut	Ecrou
14	902 628	Sperrkantscheibe (VT)	12mm zk verstärkt Form B	Washer	Rondelle
15	901 618	Mutter	M12 10.0 zk	Nut	Écrou
16	900 067	Sechskantschraube	M12x320 10.9zk	Hexagon-head bolt	Vis à tête hexagonale
17	901 534	Sechskantschraube	M12x110 10.9zk	Hexagon-head bolt	Vis à tête hexagonale
18	634 204	Klemmbolzen montiert	28/265/298	Lockpin	Lockpin
19	634 174	Klemmbolzen montiert	28/55/88	Clamp bolts mounted	Boulons de fixation montés
20	634 154	Klemmbolzen montiert	25/55/88	Lockpin	Lockpin
21	900 742	Reifen 380/55-17	mit 6-Loch Felge Flotation	Tyre	Pneumatique
22	900 687	Felge AW 13x17	12	Rim	Jante



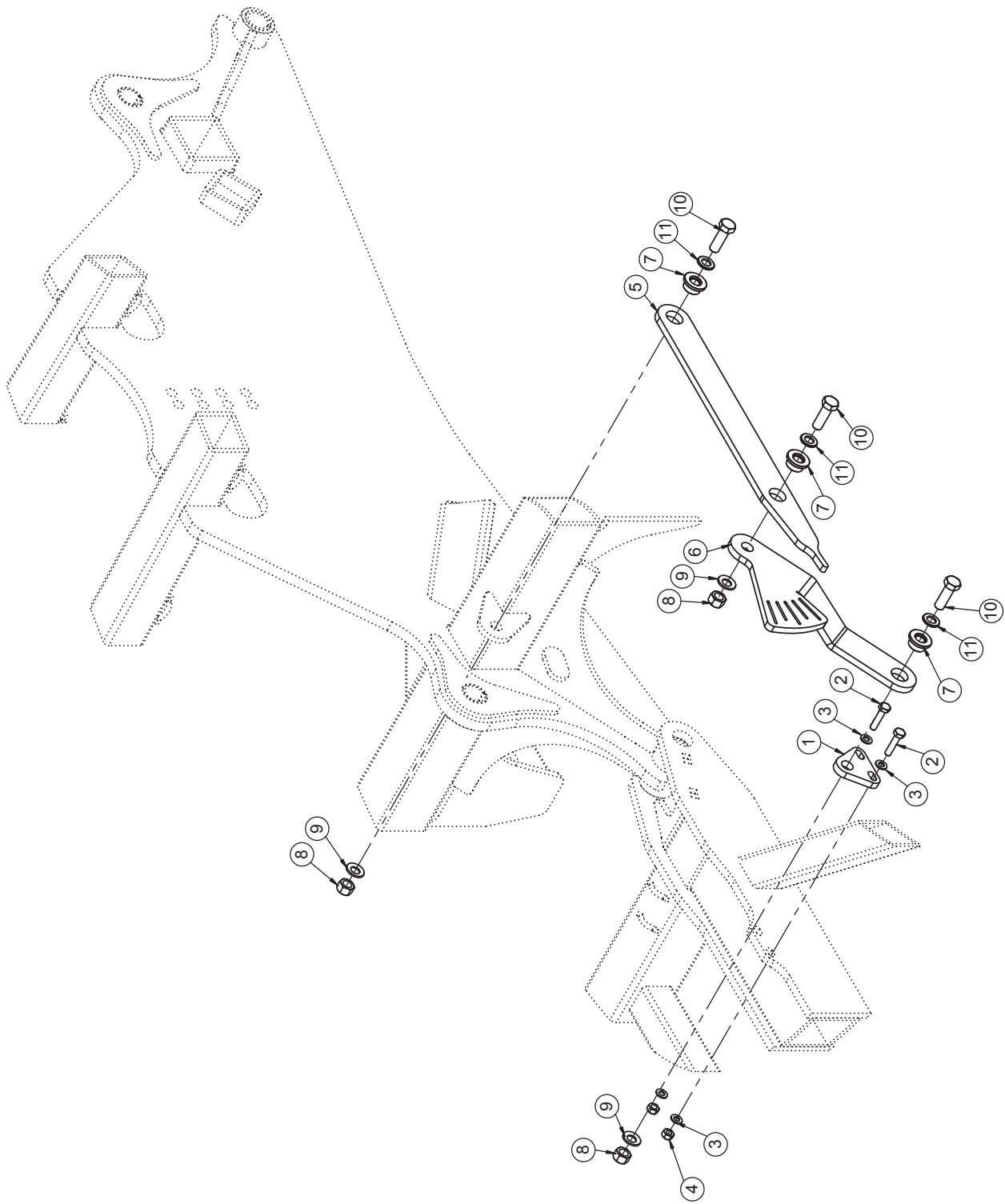
6 Loch Radachse / Wheel axle / Essieu

Pos.	Art.Nr.	Artikelbezeichnung	Zusatzbezeichnung	Description	Désignation
1	903 375	Nabe für Achsstummel 6-Loch	ohne Bremstrommel	Wheel hub cpl.	Moyeu cpl.
2	903 377	Kegelrollenlager	30211	Bearing	Roulement à rouleaux coniques
3	903 386	Scheibe	55x114x2	Washer	Rondelle
4	562 048	Kegelrollenlager	30207	Bearing	Roulement à rouleaux coniques
5	903 379	Scheibe	31x52x4	Washer	Rondelle
6	903 380	Kronenmutter	M30x2	Castellated nut	Écrou à créneau
7	903 381	Splint 50x5		Pin	Goupille
8	900 371	Radbolzen L=40/54	M18x1,5	Stud	Goujon de roue
9	903 374	Achskappe	M73,5x1,5	Hub cap	chapeau d'essieu
10	903 385	Nilosring 30211AV	f. Achsstummel 900369/370	Washer	Rondelle
11	900 939	Radmutter	M18x1,5 zk	Nut	Ecrou de roue
12	901 838	Federring D=18x8	für Bremsachse	Circlip	Rondelle-ressort

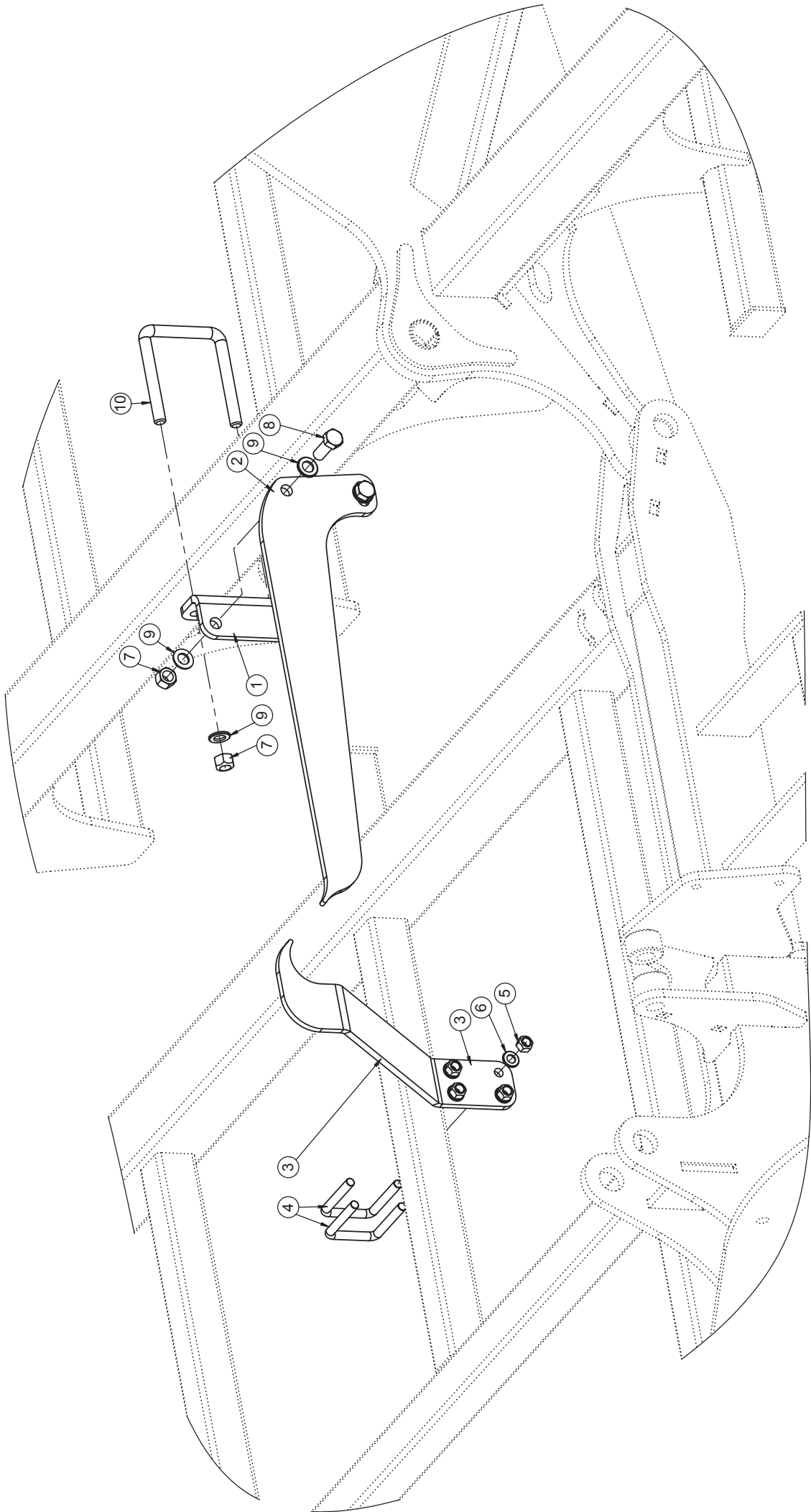


Tiefenanzeiger / Display working depth / Affichage de profondeur

Pos.	Art.Nr.	Artikelbezeichnung	Zusatzbezeichnung	Description	Désignation
1	934 730	Tiefenanzeige Allr. 750/6	6	Indicator scala	Cadran indicateur
2	934 734	Tiefenanzeiger 2-Loch	5	Indicator	Aiguille
3	901 575	Sechskantschraube	M10x30	Bolt	Vis
4	923 038	Zeigerbuchse	Vitu 300/400	Bearing bushing	Coussinet
5	901 633	U-Scheibe	10,5mm vz	Washer	Rondelle
6	901 617	Mutter	M10 zk	Nut	Écrou
7	901 584	Sechskantschraube	M12x35	Bolt	Vis
8	901 634	U-Scheibe	13mm vz	Washer	Rondelle
9	901 618	Mutter	M12 10.0 zk	Nut	Écrou
10	934 732	Lagerpunkt Tiefenanzeiger	Allrounder 6-balkig	Bearing pin	Axe de roulement
11	901 419	Sechskantschraube	M10x25	Bolt	Vis
12	901 758	Scheibe	10,5mm vz	Washer	Rondelle
13	902 629	Sperrkantscheibe	10mm zk verstärkt	Washer	Rondelle
14	923 040	Kugelgelenkkopf M10		Ball joint	Rotule
15	759 932	Pendelstütze		Link	Raccord
16	915 828	Mutter	M10 vz	Nut	Écrou

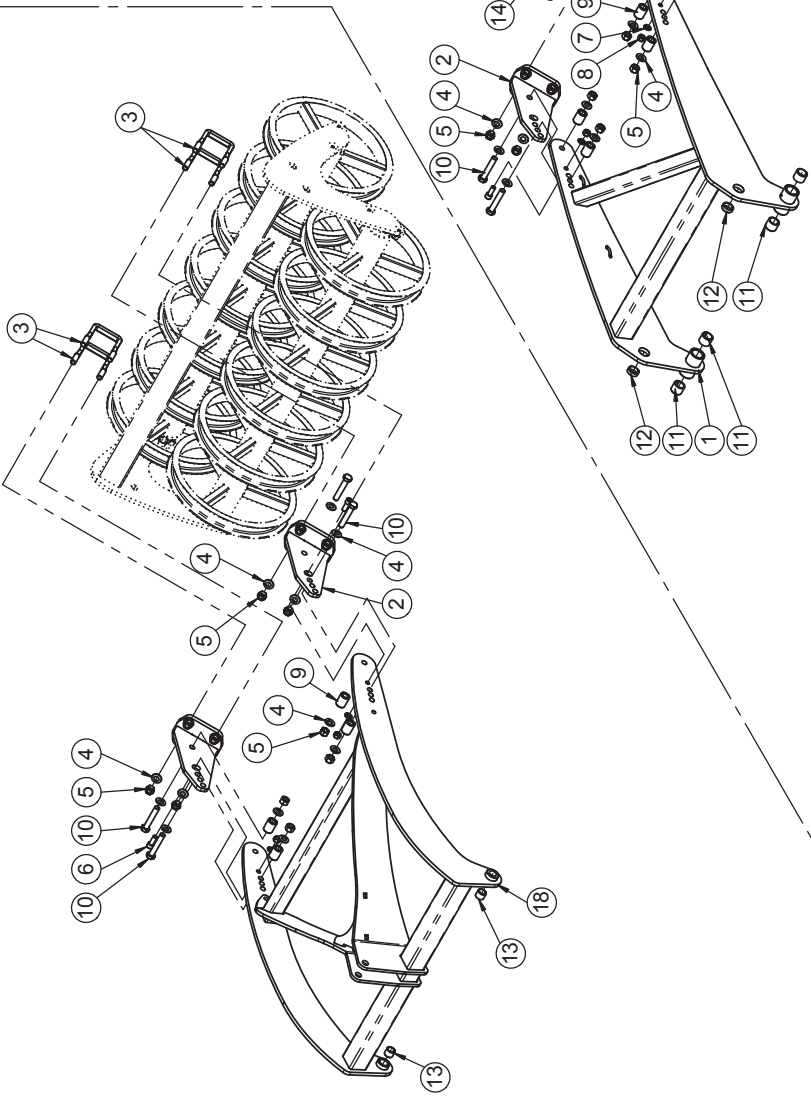


Pos.	Art.Nr.	Artikelbezeichnung	Zusatzbezeichnung	Description	Désignation
1	935 168	Lagerpunkt Klappanzeiger	12	Fulcrum	Pivot
2	901 745	Sechskantschraube	M10x45mm 8.8 zk	Bolt	Vis
3	901 633	U-Scheibe	10,5mm vz	Washer	Rondelle
4	901 617	Mutter	M10 zk	Nut	Écrou
5	935 164	Klappanzeiger	12	Indicator rod	Tige indicatrice
6	935 166	Klappskala	12	Indicator Scale	Cadran indicateur
7	920 222	Lagerbuchse Vitu		Bush	Douille
8	901 620	Mutter	M16 10.0 zk	Nut	Écrou
9	901 628	Sperrkantscheibe	16mm zk	Washer	Rondelle
10	901 546	Sechskantschraube	M16x50mm 10.9 zk	Bolt	Vis
11	901 636	U-Scheibe	17mm	Washer	Rondelle

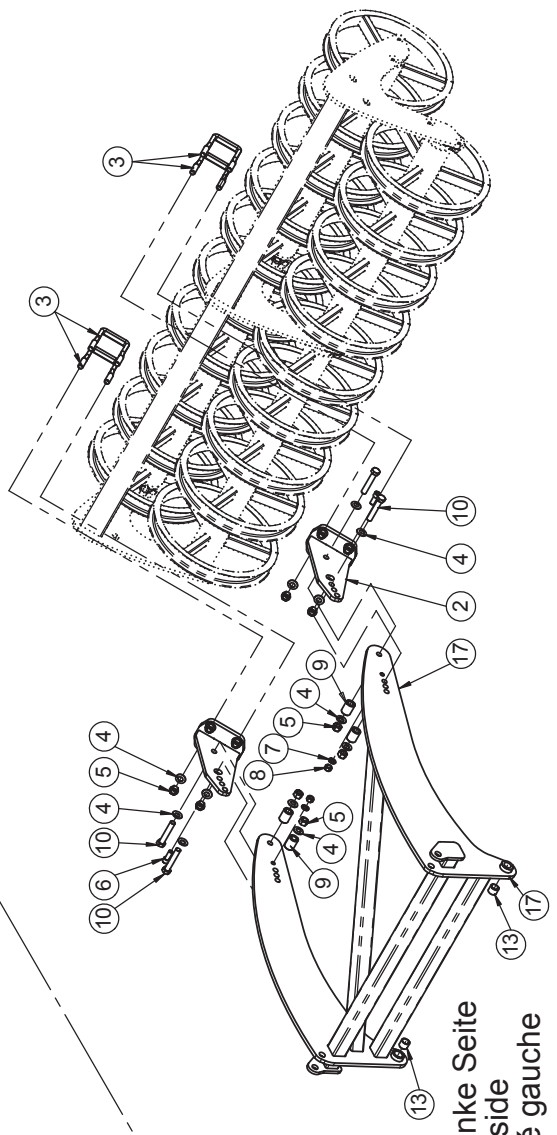
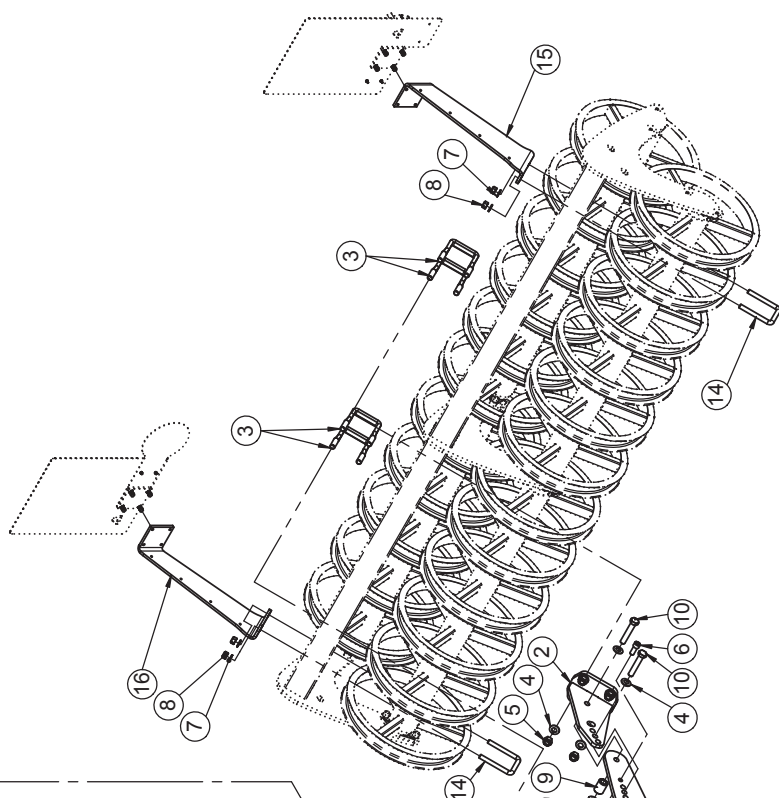


Pos.	Art.Nr.	Artikelbezeichnung	Zusatzbezeichnung	Description	Désignation
1	937 160	Haltewinkel Klappanzeiger	10	Attaching angle	Équerre de fixation
2	937 156	Klappanzeiger Flatline	10	Indicator rod	Tige indicatrice
3	937 158	Klappanzeige Flatline	10	Indicator	Aiguille
4	900 974	Bügelschraube	M12x61x87	U-Bolt	Bride
5	901 618	Mutter	M12 10.0 zk	Nut	Écrou
6	901 634	U-Scheibe	13mm vz	Washer	Rondelle
7	901 620	Mutter	M16 10.0 zk	Nut	Écrou
8	901 594	Sechskantschraube	M16x45	Bolt	Vis
9	901 636	U-Scheibe	17mm	Washer	Rondelle
10	900 238	Bügelschraube 19MnB4	M16x101x135mm 8.8 zk	U-Bolt	Bride

Allrounder flatline 600 rechte Seite / linke Seite
 Allrounder flatline 600 right side / left side
 Allrounder flatline 600 côté droit / côté gauche



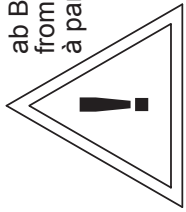
Allrounder flatline 600 / 750 Mittelrahmen
 Allrounder flatline 600 / 750 Centre Frame
 Allrounder flatline 600 / 750 Châssis au centre



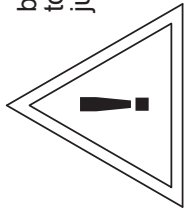
Allrounder flatline 750 rechte Seite / linke Seite
 Allrounder flatline 750 right side / left side
 Allrounder flatline 750 côté droit / côté gauche

Anbauarm / Arm for roller / Bras pour rouleau

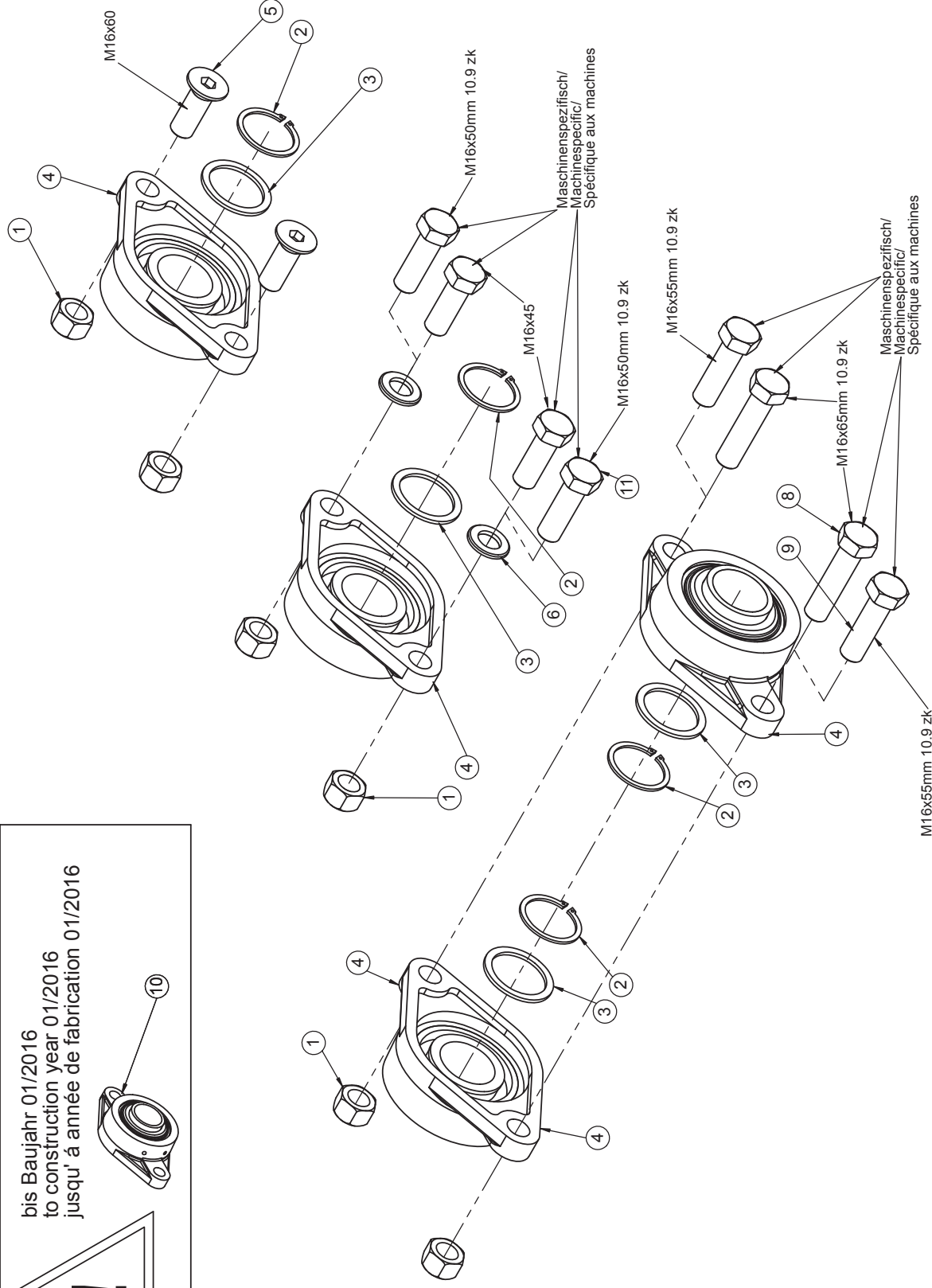
Pos.	Art.Nr.	Artikelbezeichnung	Zusatzbezeichnung	Description	Désignation
1	657 708	Walzenanbaurahmen Mitte	Allrounder 7,5m 6 balkig	Frame	Châssis
2	657 746	Flansch Walze 100er Rohr	Allrounder 7,5m 6-balkig	Mounting flange	Bride
3	935 172	Bügelschraube 19MnB4	M20x101x146mm 8.8 zk	U-Bolt	Bride
4	901 630	Sperrkantscheibe	20mm	Washer	Rondelle
5	901 622	Mutter	M20 10.0 zk	Nut	Écrou
6	506 264	Innensechskantschraube		hex. Socket head cap screw	vis à tête six pans creux
7	901 636	U-Scheibe	17mm	Washer	Rondelle
8	901 620	Mutter	M16 10.0 zk	Nut	Écrou
9	935 924	Rundrohr	38x8	Spacer sleeve	Douille d'entretoisement
10	901 566	Sechskantschraube	M20x110mm 10.9 zk	Bolt	Vis
11	900 190	Einspannbuchse	36/45/36	Bush	Bague ressort
12	900 167	Einspannbuchse	36/45/15	Bush	Bague ressort
13	900 984	Einspannbuchse	28/35/28	Bush	Bague ressort
14	900 238	Bügelschraube 19MnB4	M16x101x135mm 8.8 zk	U-Bolt	Bride
15	934 824	Bel. halter, Vector 100, li	10	Lighting bracket Vector	Support d'éclairage Vector
16	934 826	Bel. halter, Vector 100, re	10	Lighting bracket Vector	Support d'éclairage Vector
17	657 710	Walzenanbaurahmen links/rechts	Allrounder 7,5m 6-balkig	Arm for DSTS	Bras pour rouleau
18	655 386	Walzenanbaurahmen	Allrounder 6,0m 6-balkig	Frame	Châssis



ab Baujahr 01/2016
from construction year 01/2016
à partir de l'année de fabrication 01/2016



bis Baujahr 01/2016
to construction year 01/2016
jusqu' à année de fabrication 01/2016

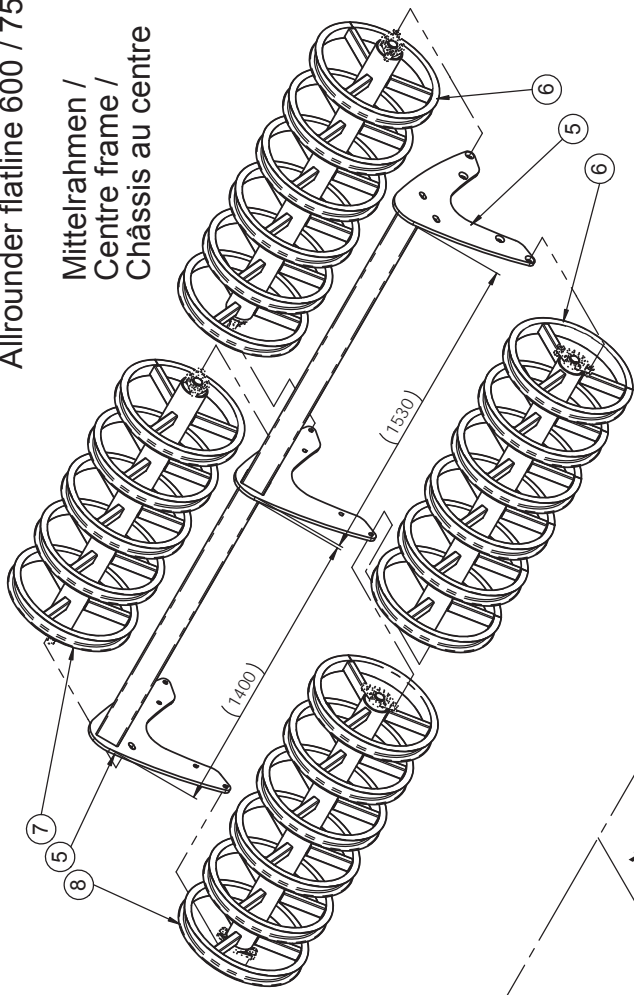


Walzenlager / Bearing / Roulement

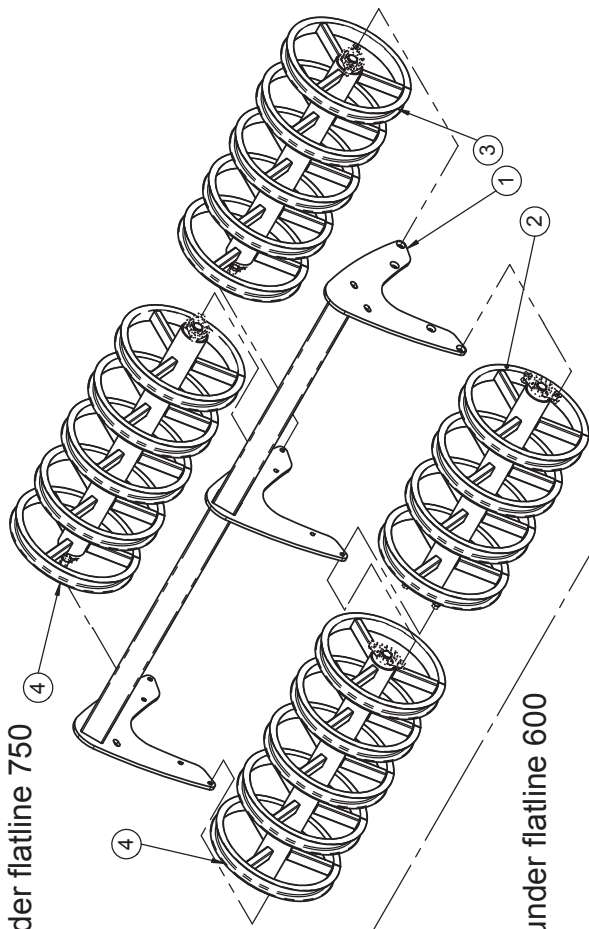
Pos.	Art.Nr.	Artikelbezeichnung	Zusatzbezeichnung	Description	Désignation
1	901 620	Mutter	M16 10.0 zk	Nut	Écrou
2	901 703	Seegerring	A40	Circlip	Circlip
3	901 773	Paßscheibe	40x50x2,5mm	Washer	Rondelle
4	567 248	Flanschlager montiert		Bearing with housing	Roulement complet avec palier
5	901 755	Senkschraube	M16x45	Bolt	Vis
6	901 636	U-Scheibe	17mm	Washer	Rondelle
7	901 594	Sechskantschraube	M16x45	Bolt	Vis
8	901 551	Sechskantschraube	M16x65mm 10.9 zk	Bolt	Vis
9	901 547	Sechskantschraube	M16x55mm 10.9 zk	Bolt	Vis
10	567 148	Flanschlager montiert	montiert	Bearing with housing	Roulement complet avec palier
11	901 546	Sechskantschraube	M16x50mm 10.9 zk	Bolt	Vis

Allrounder flatline 600 / 750

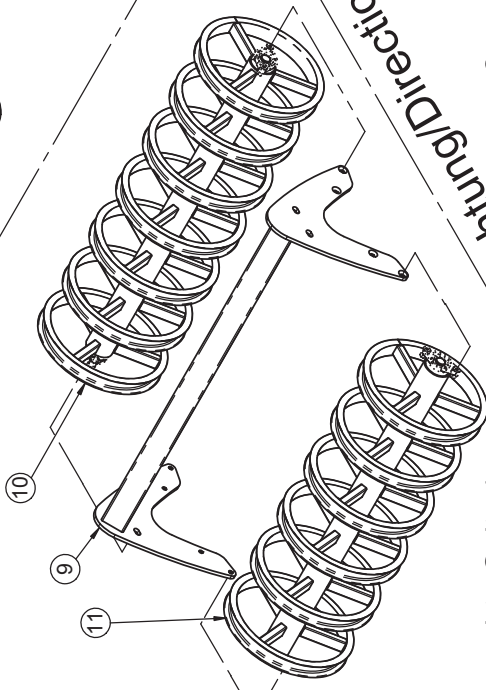
Mittelrahmen /
Centre frame /
Châssis au centre



Allrounder flatline 750



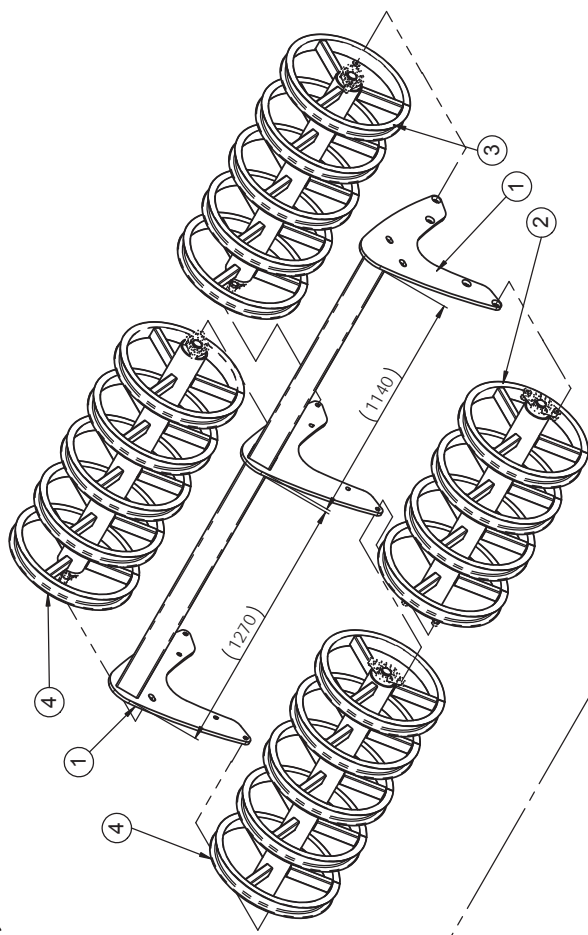
Allrounder flatline 600



rechte Seite /
right side /
côté droit

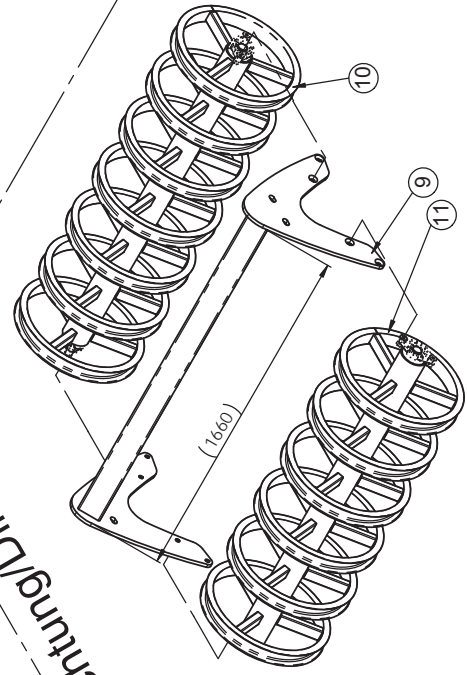
Fahrtrichtung / Direction of travel /
sens d'avancement

rechte Seite /
right side /
côté droit



linke Seite /
left side /
côté gauche

linke Seite /
left side /
côté gauche



Allrounder flatline 600

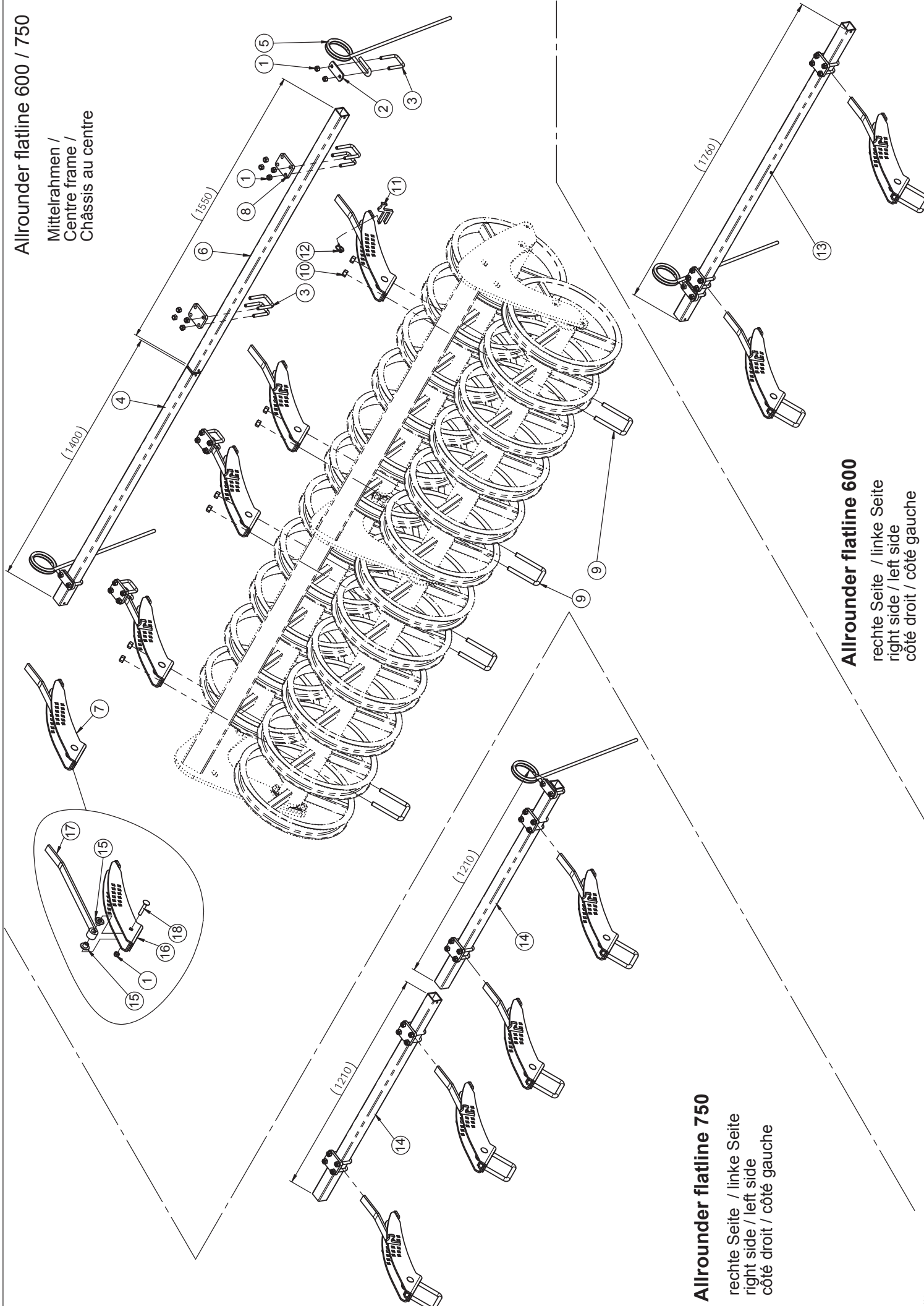
Allrounder flatline 750

DSTS Walze / DSTS roller / DSTS rouleau

Pos.	Art.Nr.	Artikelbezeichnung	Zusatzbezeichnung	Description	Désignation
1	657 744	DSTS - Rahmen	19 Ringe	Frame for DSTS roller	Châssis rouleau DSTS
2	651 764	Walzenteil 4 Ringe 1140mm	Vario 5,4/7,5m	DSTS roller 4 rings	DSTS rouleau 4 anneaux
3	651 762	Walzenteil 5 Ringe 1140mm	Vario 5,4/7,5m	DSTS roller 5 rings	DSTS rouleau 5 anneaux
4	632 246	Walzenteil 5 Ringe 1270mm	5 Ringe 1270mm	DSTS roller	Rouleau DSTS
5	657 754	Rahmen 07 DSTS Walze 23 Ringe	Quadro 3,0 Trio 3,0m Mitte	Frame DSTS roller 23 rings mid	Cadre DSTS rouleau 23 anneaux au milieu
6	632 252	Walzenteil 6 Ringe 1530mm	-	DSTS roller	DSTS rouleau
7	632 248	Walzenteil 5 Ringe 1400mm	-	DSTS roller	DSTS rouleau
8	632 250	Walzenteil 6 Ringe 1400 mm	-	DSTS roller	DSTS rouleau
9	657 790	DSTS Rahmen	13 Ringe	Frame DSTS roller 23 rings mid	Cadre DSTS rouleau 23 anneaux au milieu
10	632 256	Walzenteil 7 Ringe	1660mm	DSTS roller	Rouleau DSTS
11	632 254	Walzenteil 6 Ringe	1660mm	DSTS roller	Rouleau DSTS
12	901 620	Mutter	M16 10.0 zk	Nut	Écrou
13	901 703	Seegerring	A40	Circlip	Circlip
14	901 773	Paßscheibe	40x50x2,5mm	Washer	Rondelle
15	567 248	Flanschlager montiert		Bearing with housing	Roulement complet avec palier
16	901 551	Sechskantschraube	M16x65mm 10.9 zk	Bolt	Vis
17	901 755	Senkschraube	M16x45	Bolt	Vis

Allrounder flatline 600 / 750

Mittelrahmen /
Centre frame /
Châssis au centre



Allrounder flatline 600

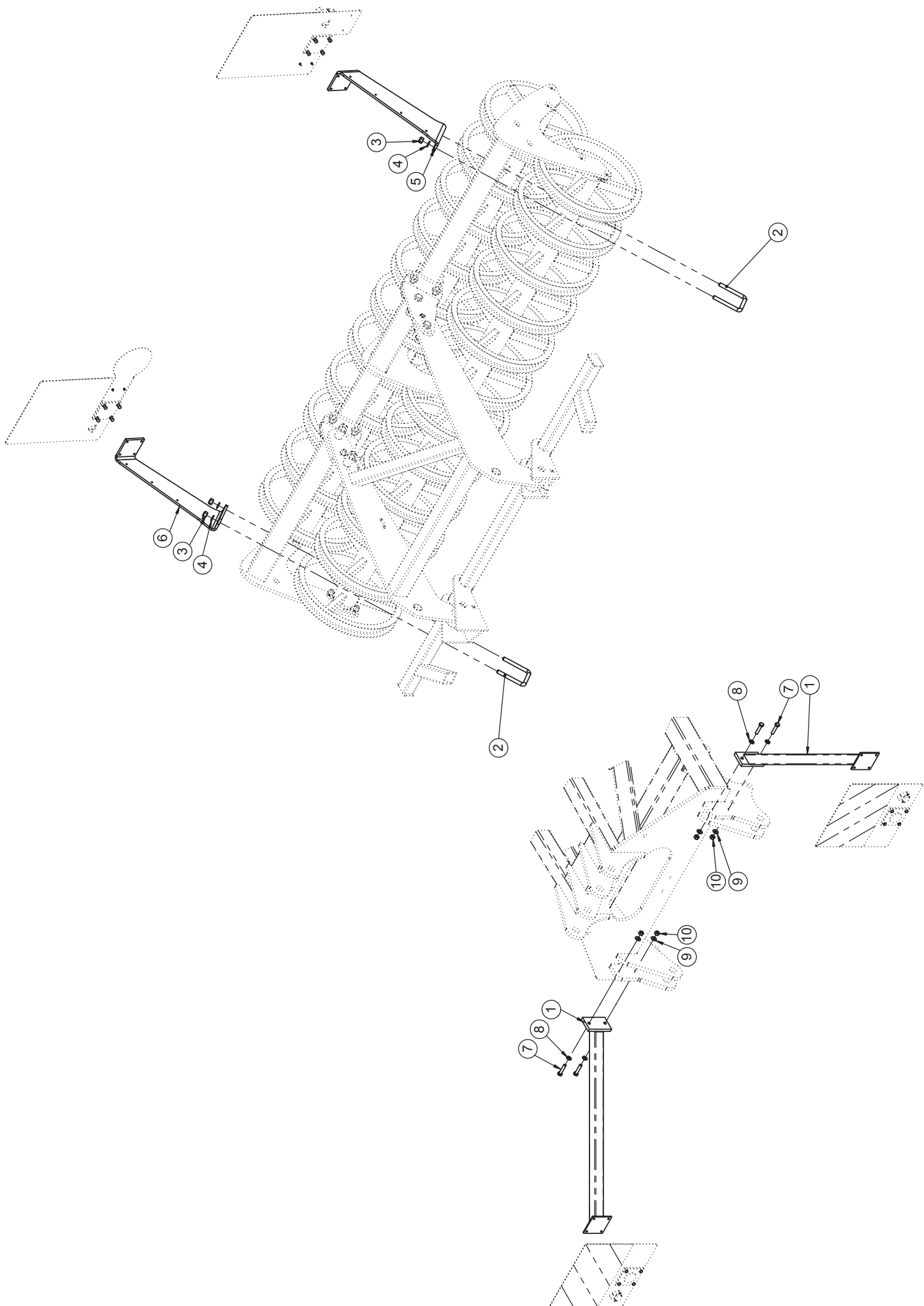
rechte Seite / linke Seite
right side / left side
côté droit / côté gauche

Allrounder flatline 750

rechte Seite / linke Seite
right side / left side
côté droit / côté gauche

Nachstriegel DSTS / Seedbed tine DSTS / Peigne DSTS

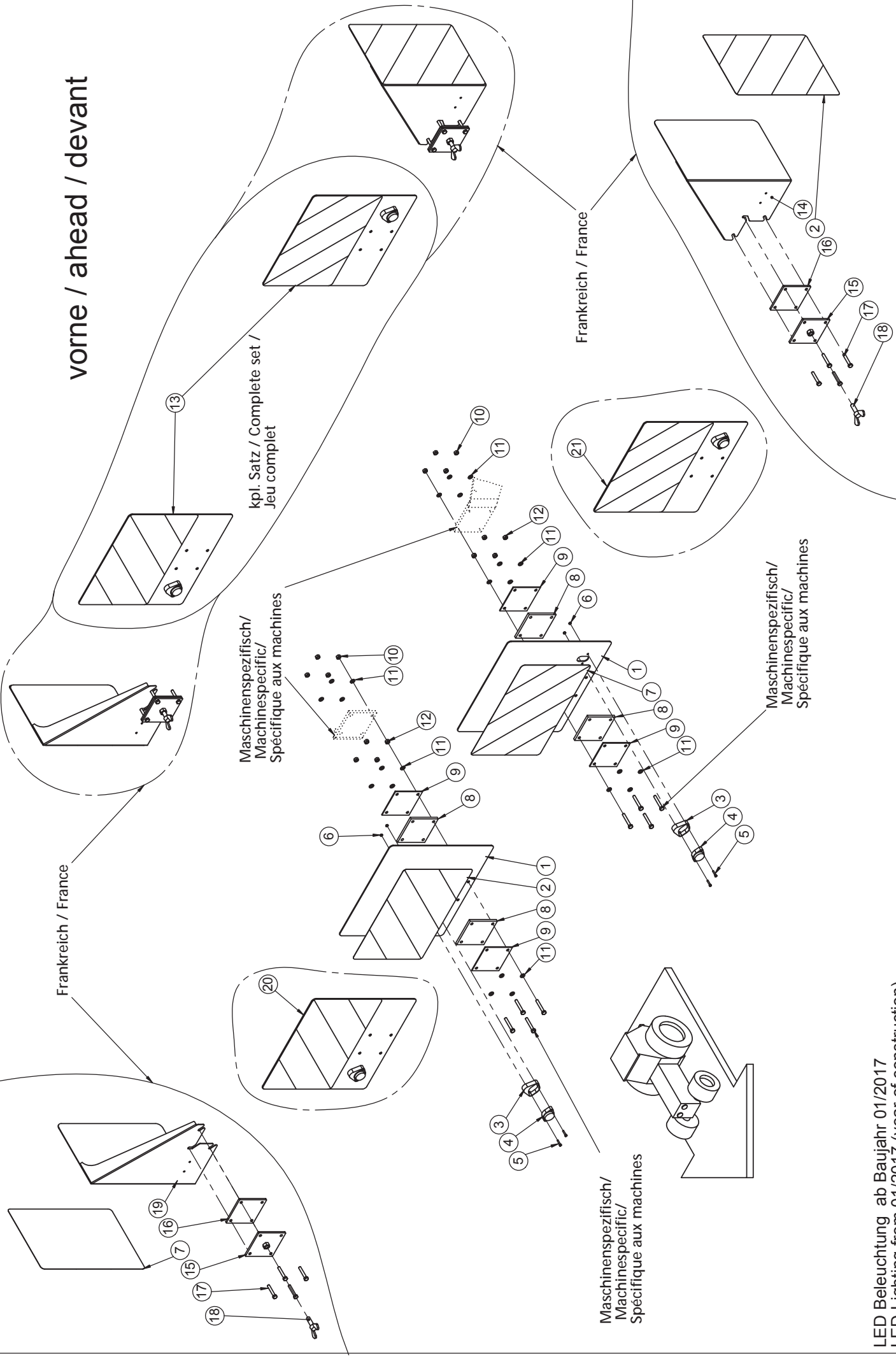
Pos.	Art.Nr.	Artikelbezeichnung	Zusatzbezeichnung	Description	Désignation
1	901 618	Mutter	M12 10.0 zk	Nut	Écrou
2	905 952	Striegelhalteplatte	6mm	Plate	Plaque
3	562 052	Bügelschraube 19MnB4	M12x51x85mm 8.8 zk	U-Bolt	Bride
4	631 490	Striegelrohr	L=1400mm	Tube for seedbed tine	Traverse de dent peigne
5	905 380	Striegelzinken Sorte C (VT)	13x600mm	Tine	Tige de peigne
6	631 492	Striegelrohr	L=1550mm	Tube for seedbed tine	Traverse de dent peigne
7	657 748	Striegelhalter montiert	Doppelwalze	Bracket	Support
8	632 422	Befestigungsplatte	Striegelrohr Krümmler DSTS	Plate	Plaque
9	900 238	Bügelschraube 19MnB4	M16x101x135mm 8.8 zk	U-Bolt	Bride
10	901 620	Mutter	M16 10.0 zk	Nut	Écrou
11	905 276	Einstellhebel 07	10mm	Pin	Broche
12	500 051	Klappstecker	4,5x32	Lynch pin	Clavette de sécurité
13	040 890	Striegelrohr	L= 1760	Tube for seedbed tine	Traverse de dent peigne
14	753 888	Striegelrohr 50x50x4	Rechteckrohr 1210	Tube for seedbed tine	Traverse de dent peigne
15	904 452	Lagerbuchse Striegelhalter	40x21,5mm PA 6 schwarz	Bush	Bague
16	664 350	Striegelhaltebogen 100er	DSTS	Bracket DSTS	Support DSTS
17	904 496	Striegelhaltebügel	32x10mm	Bracket	Support
18	990 866	Flachrundschrabe	M12x70	Bolt	Vis



Beleuchtungshalter / Lighting bracket / Support d' éclairage

Pos.	Art.Nr.	Artikelbezeichnung	Zusatzbezeichnung	Description	Désignation
1	655 274	Beleuchtungshalter vorne	Allrounder 7,5m 6-balkig	Lightening fixture	Support rampe d'eclairage
2	900 238	Bügelschraube 19MnB4	M16x101x135mm 8.8 zk	U-Bolt	Bride
3	901 620	Mutter	M16 10.0 zk	Nut	Écrou
4	901 636	U-Scheibe	17mm	Washer	Rondelle
5	934 824	Bel. halter, Vector 100, li	10	Lighting bracket Vector	Support d'éclairage Vector
6	934 826	Bel. halter, Vector 100, re	10	Lighting bracket Vector	Support d'éclairage Vector
7	901 717	Sechskantschraube	M12x55 10.9zk	Bolt	Vis
8	901 634	U-Scheibe	13mm vz	Washer	Rondelle
9	901 626	Sperrkantscheibe	12mm zk	Washer	Rondelle
10	901 618	Mutter	M12 10.0 zk	Nut	Écrou
11	657 752	Speichenwalze 100 mont. DSTS	2975/260/23	DSTS roller	DSTS rouleau
12	657 708	Walzenanbaurahmen Mitte	Allrounder 7,5m 6 balkig	Frame	Châssis
13	657 746	Flansch Walze 100er Rohr	Allrounder 7,5m 6-balkig	Mounting flange	Bride
14	935 172	Bügelschraube 19MnB4	M20x101x146mm 8.8 zk	U-Bolt	Bride
15	901 630	Sperrkantscheibe	20mm	Washer	Rondelle
16	901 622	Mutter	M20 10.0 zk	Nut	Écrou
17	506 264	Innensechskantschraube		hex. Socket head cap screw	vis à tête six pans creux
18	935 924	Rundrohr	38x8	Spacer sleeve	Douille d'entretoisement
19	901 566	Sechskantschraube	M20x110mm 10.9 zk	Bolt	Vis

vorne / ahead / devant



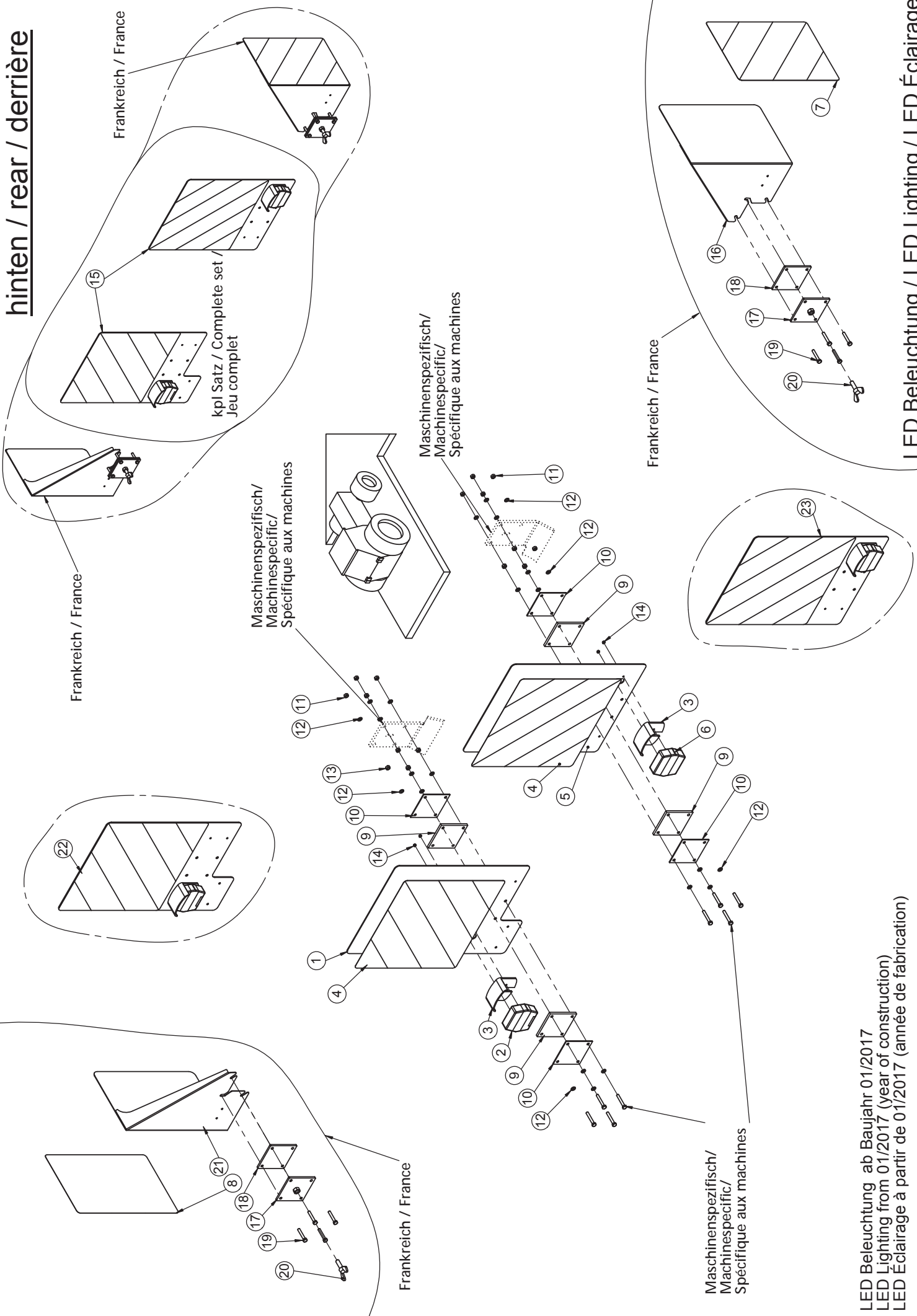
LED Beleuchtung / LED Lighting / LED Éclairage

LED Beleuchtung ab Baujahr 01/2017
LED Lighting from 01/2017 (year of construction)
LED Éclairage à partir de 01/2017 (année de fabrication)

Beleuchtung vorne / Lighting ahead / Éclairage devant

Pos.	Art.Nr.	Artikelbezeichnung	Zusatzbezeichnung	Description	Désignation
1	901 497	Warntafel vorne	423x3x423 mm	Plate	Plaque
2	900 233	Warnfolie zum Aufkleben	282x423mm	Warning decal	Panneau avertisseur
3	928 698	Einfassung	LED-Positionsleuchte	Edging	Monture
4	928 700	LED-Positionsleuchte re/li	mit Kabel, Stecker	Side light	Feu de position
5	910 398	Zylinderkopfschraube	M4x20	Bolt	Vis
6	928 780	Bundmutter	M4 zk	Nut	Écrou
7	900 239	Warnfolie zum Aufkleben	282x423mm	Warning decal	Panneau avertisseur
8	904 382	Beleuchtungsgummi	8mm	Rubber	Bouchon
9	904 378	Beleuchtungsblech	-	Plate	Plaque
10	901 619	Mutter	M8	Nut	Écrou
11	901 635	U-Scheibe	8,4	Washer	Rondelle
12	901 605	Mutter	M8 zk	Nut	Écrou
13	928 692	LED-Beleuchtungssatz vorne	mit Positionsleuchte	Lighting kit	Kit éclairage
14	906 550	Seitenwarntafel h re / v li	2mm	Warning sign	Signal de danger
15	634 432	Beleuchtungsplatte	6mm zk geschweißt	Plate	Plaque
16	639 232	Beleuchtungsplatte verzin.	110x6x85	Plate	Plaque
17	901 521	Sechskantschraube	M8x50	Bolt	Vis
18	901 815	Flügelschraube	M12x40mm	Wing bolt	vis à ailettes
19	906 552	Seitenwarntafel h li / v re	2mm	Warning sign	Signal de danger
20	668 234	LED-Beleuchtungstafel rechts	vorne montiert	Warning panel with lighting	Panneau d'avertissement avec éclairage
21	668 232	LED-Beleuchtungstafel links	vorne montiert	Warning panel with lighting	Panneau d'avertissement avec éclairage

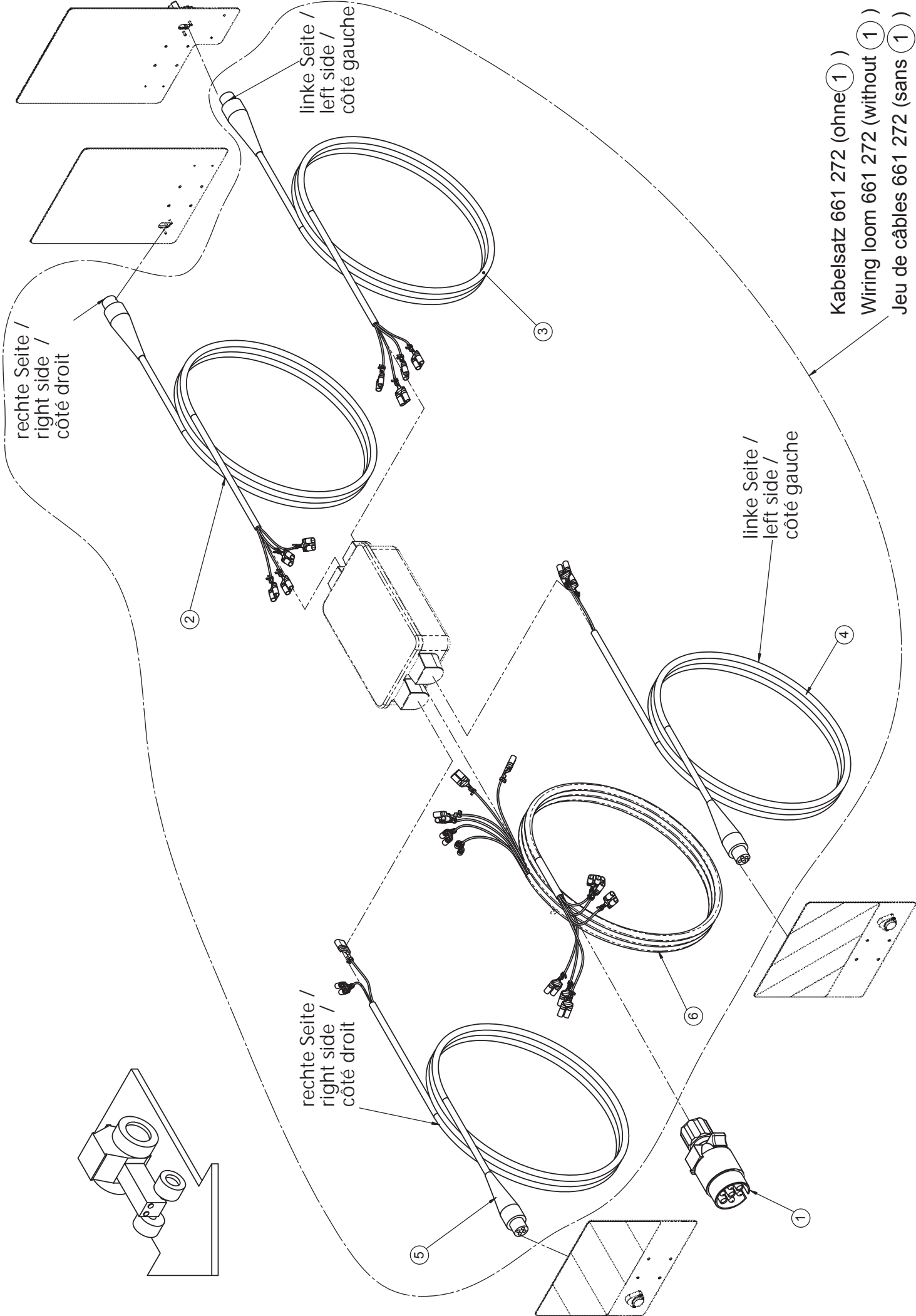
hinten / rear / derrière



LED Beleuchtung ab Baujahr 01/2017
 LED Lighting from 01/2017 (year of construction)
 LED Éclairage à partir de 01/2017 (année de fabrication)

Beleuchtung hinten / Lighting rear / Éclairage derrière

Pos.	Art.Nr.	Artikelbezeichnung	Zusatzbezeichnung	Description	Désignation
1	905 464	Warntafel hinten links	Laserteil	Plate	Plaque
2	928 702	Rückleuchte rot/gelb/weiß, links	LED, mit Kabel, Stecker	Lighting red/yellow/white, left	Signal lumineux rouge/jaune/blanc à gauche
3	903 360	Schutzhaube für Positionsluchte	-	Protector	Protection
4	903 192	Warnfolie zum Aufkleben	423x423mm	Warning decal	Panneau avertisseur
5	905 466	Warntafel hinten rechts	Laserteil	Plate	Plaque
6	928 704	Rückleuchte rot/gelb, rechts	LED, mit Kabel, Stecker	Lighting red/yellow, right	Signal lumineux rouge/jaune à droit
7	900 233	Warnfolie zum Aufkleben	282x423mm	Warning decal	Panneau avertisseur
8	900 239	Warnfolie zum Aufkleben	282x423mm	Warning decal	Panneau avertisseur
9	904 382	Beleuchtungsgummi	8mm	Rubber	Bouchon
10	904 378	Beleuchtungsblech	-	Plate	Plaque
11	901 619	Mutter	M8	Nut	Écrou
12	901 635	U-Scheibe	8,4	Washer	Rondelle
13	901 605	Mutter	M8 zk	Nut	Ecrou
14	901 601	Mutter	M5	Nut	Écrou
15	928 694	LED-Beleuchtungssatz hinten	einseitig	Lighting kit	Kit éclairage
16	906 550	Seitenwarntafel h re / v li	2mm	Warning sign	Signal de danger
17	634 432	Beleuchtungsplatte	6mm zk geschweißt	Plate	Plaque
18	639 232	Beleuchtungsplatte verzin.	110x6x85	Plate	Plaque
19	901 521	Sechskantschraube	M8x50	Bolt	Vis
20	901 815	Flügelschraube	M12x40mm	Wing bolt	vis à ailettes
21	906 552	Seitenwarntafel h li / v re	2mm	Warning sign	Signal de danger
22	668 226	LED-Beleuchtungswarntafel links	hinten vormontiert	Warning panel with lighting	Panneau d'avertissement avec éclairage
23	668 228	LED -Beleuchtungstafel rechts	hinten vormontiert	Warning panel with lighting	Panneau d'avertissement avec éclairage



rechte Seite /
right side /
côté droit

linke Seite /
left side /
côté gauche

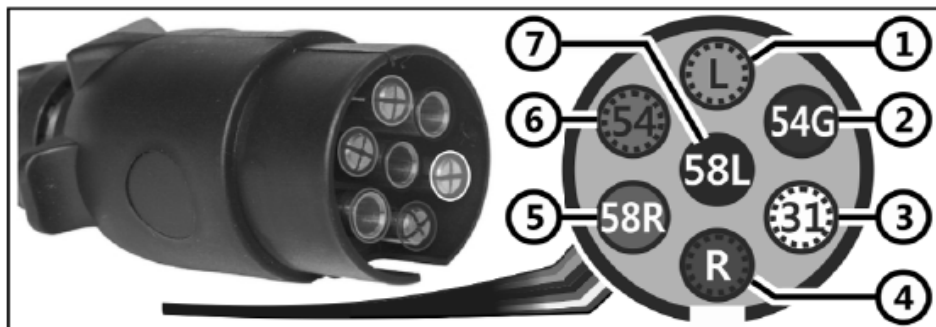
linke Seite /
left side /
côté gauche

rechte Seite /
right side /
côté droit

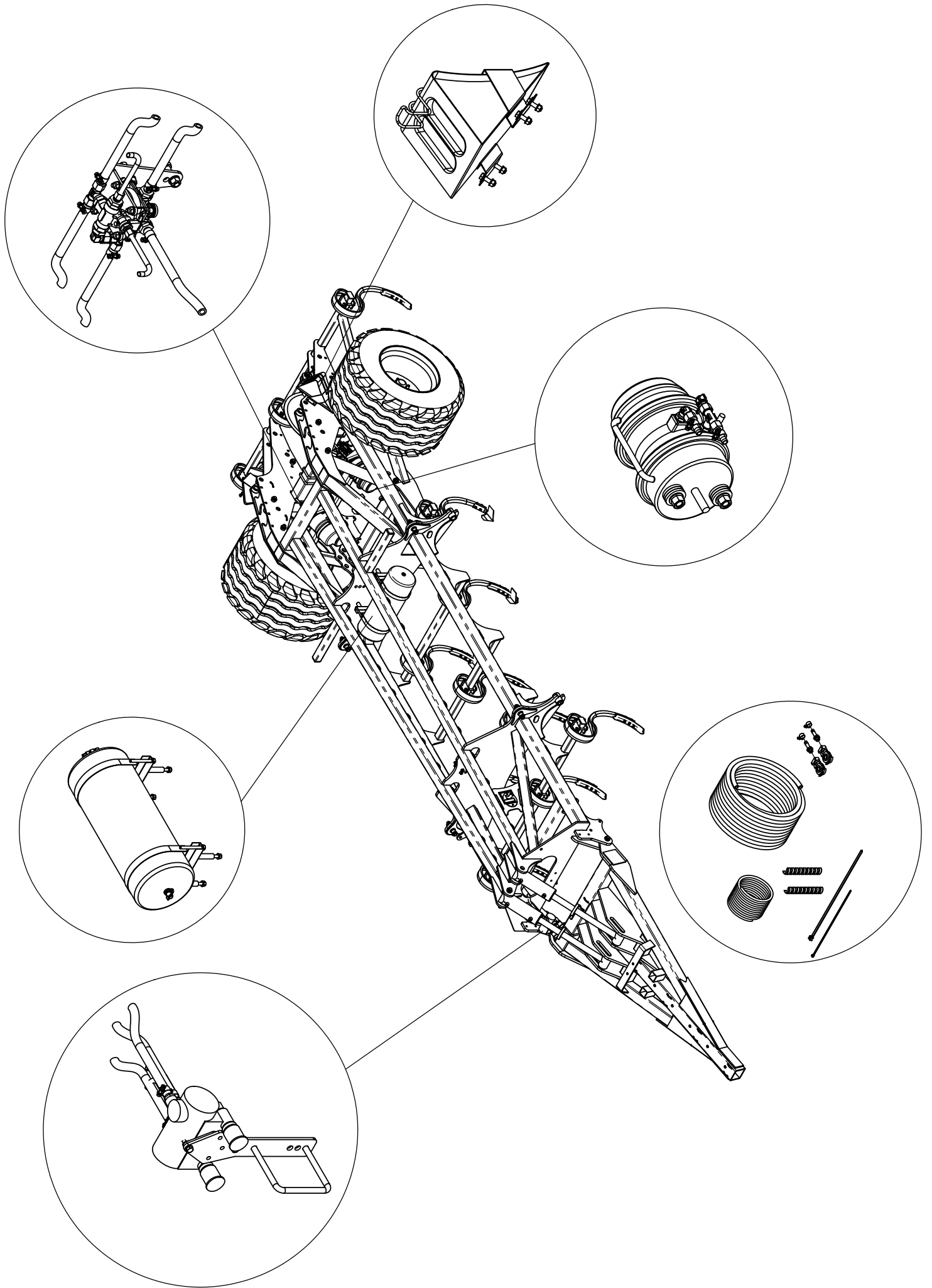
Kabelsatz 661 272 (ohne 1)
Wiring loom 661 272 (without 1)
Jeu de câbles 661 272 (sans 1)

Beleuchtungskabelsatz / Lighting cables / Câbles d'éclairage

Pos.	Art.Nr.	Artikelbezeichnung	Zusatzbezeichnung	Description	Désignation
1	903 201	Stecker 7-Polig	Flachsteckeranschluß	Plug	Connecteur
2	661 262	Beleuchtungskabel hinten rechts vormontiert	4x0,75mm grün / 11m	Lighting cables 11m	Câbles d'éclairage 11m
3	661 264	Beleuchtungskabel hinten links vormontiert	4x0,75mm gelb / 11m	Lighting cables 11m	Câbles d'éclairage 11m
4	661 266	Beleuchtungskabel vorne links vormontiert	4x0,75mm gelb / 7m	Lighting cables 7m	Câbles d'éclairage 7m
5	661 268	Beleuchtungskabel vorne rechts vormontiert	4x0,75mm grün / 7m	Lighting cables 11m	Câbles d'éclairage 11m
6	661 270	Beleuchtungskabel	6x0,75mm / 6,4m	Wire	Câble

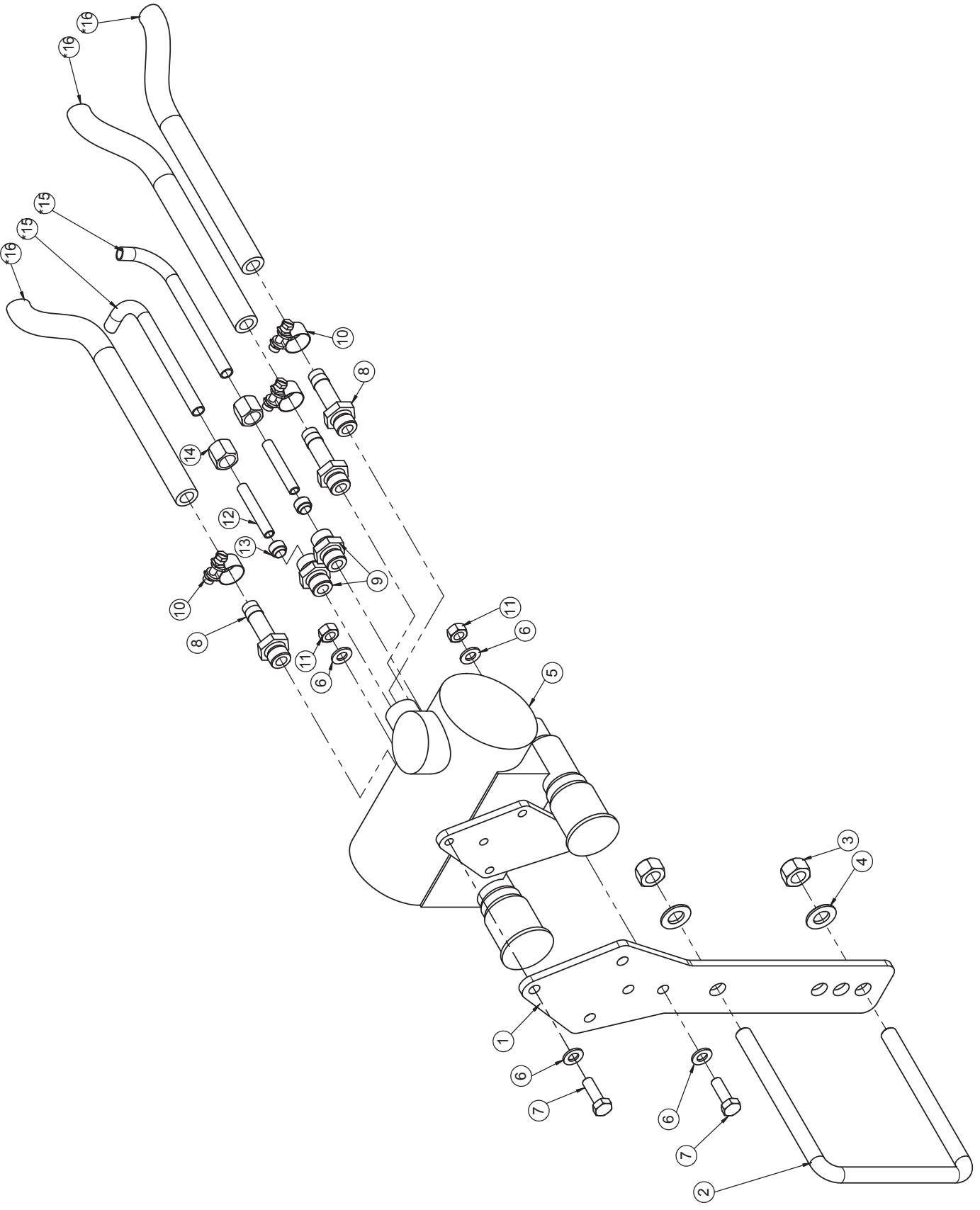


Nr. / No. / Non.	Farbe / Colour / Couleur	Bezeichnung / Description / Désignation
1 (L)	Gelb / Yellow / Jaune	Blinklicht links / Left turn signal / Signal de virage à gauche
2 (54G)	Blau / Blue / Bleu	Nebelschlussleuchte / Rear fog light / Feu de brouillard arrière
3 (31)	Weiß / White / Blanc	Masse / Ground / Masse
4 (R)	Grün / Green / Vert	Blinklicht rechts / Right turn signal / Signal de virage à droite
5 (58R)	Braun / Brown / Brown	Schlusslicht rechts / Right tail light / Feu arrière droit
6 (54)	Rot / Red / Rouge	Bremslicht / Brake light / Feux stop
7 (58L)	Schwarz / Black / Noir	Schlusslicht links / Left tail light / Feu arrière gauche



Inhaltsverzeichnis Druckluftbremse / Content compressed air brake / Contenu frein pneumatique

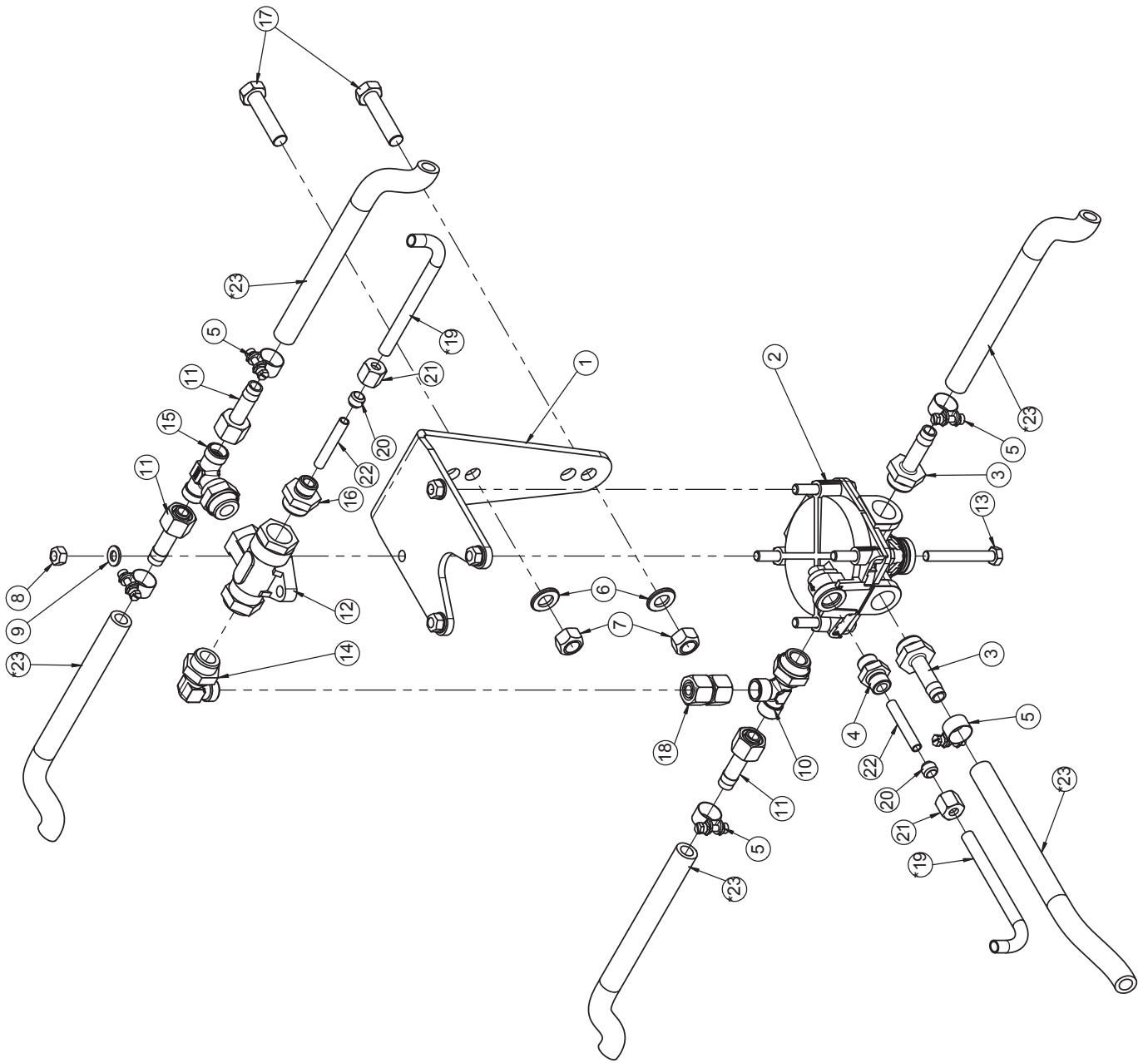
Park - Löse - Sicherheitsventil	Brake valve	Valve de freinage	55
Relaisventil mit 2 Wegeventil	Relay valve with 2 way valve	Valve relais avec valve 2 voies	57
Drucklufttank 40l	Compressed - air tank 40l	Réservoir d'air comprimé 40l	59
Tristopzylinder	Cylinder with spring - loaded brake	Cylindre de frein à ressort accumulateur	61
Kupplungskopf	Service line hose coupler	Tête d'accouplement	63
Hemmschuh	Wheel chock	Cale de freinage	65



Park-Löse-Sicherheitsventil / Brake valve / Valve de freinage

Pos.	Art.Nr.	Artikelbezeichnung	Zusatzbezeichnung	Description	Désignation
1	913 366	Halter PREV Ventil	6	Valve holder	Support
2	916 738	Bügelsschraube 19MnB4	M12x121x145mm	U-Bolt	Bride
3	901 618	Mutter	M12 10.0 zk	Nut	Écrou
4	901 634	U-Scheibe	13mm vz	Washer	Rondelle
5	915 846	Park-Löse-Sicherheitsventil		Valve	Vanne
6	901 635	U-Scheibe	8,4	Washer	Rondelle
7	901 752	Sechskantschraube	M8x25	Bolt	Vis
8	900 451	Schlauchstutzen M16x1,5	Schlauch 11x3,5 mm	Nozzle	Embout de tuyau
9	921 968	Einschraubverschraubung	AGM16x1,5m CEL08, Stahl	Union	Raccord fileté
10	900 480	Schlauchschele	12-18mm	Clamp	Collier
11	901 619	Mutter	M8	Nut	Écrou
12	921 970	Schneidring D	8L	Hose	Tuyau
13	900 696	Schneidring D	8L	Cutting ring	Bague coupante
14	900 562	Überwurfmutter	8L M14x1,5mm	Union nut	Écrou à chapeau
*15	921 966	Bremsschlauch Polyamid	8x1	Hose	Tuyau
*16	902 350	Bremsschlauch	11x3,5 **	Hose	Conduite flexible

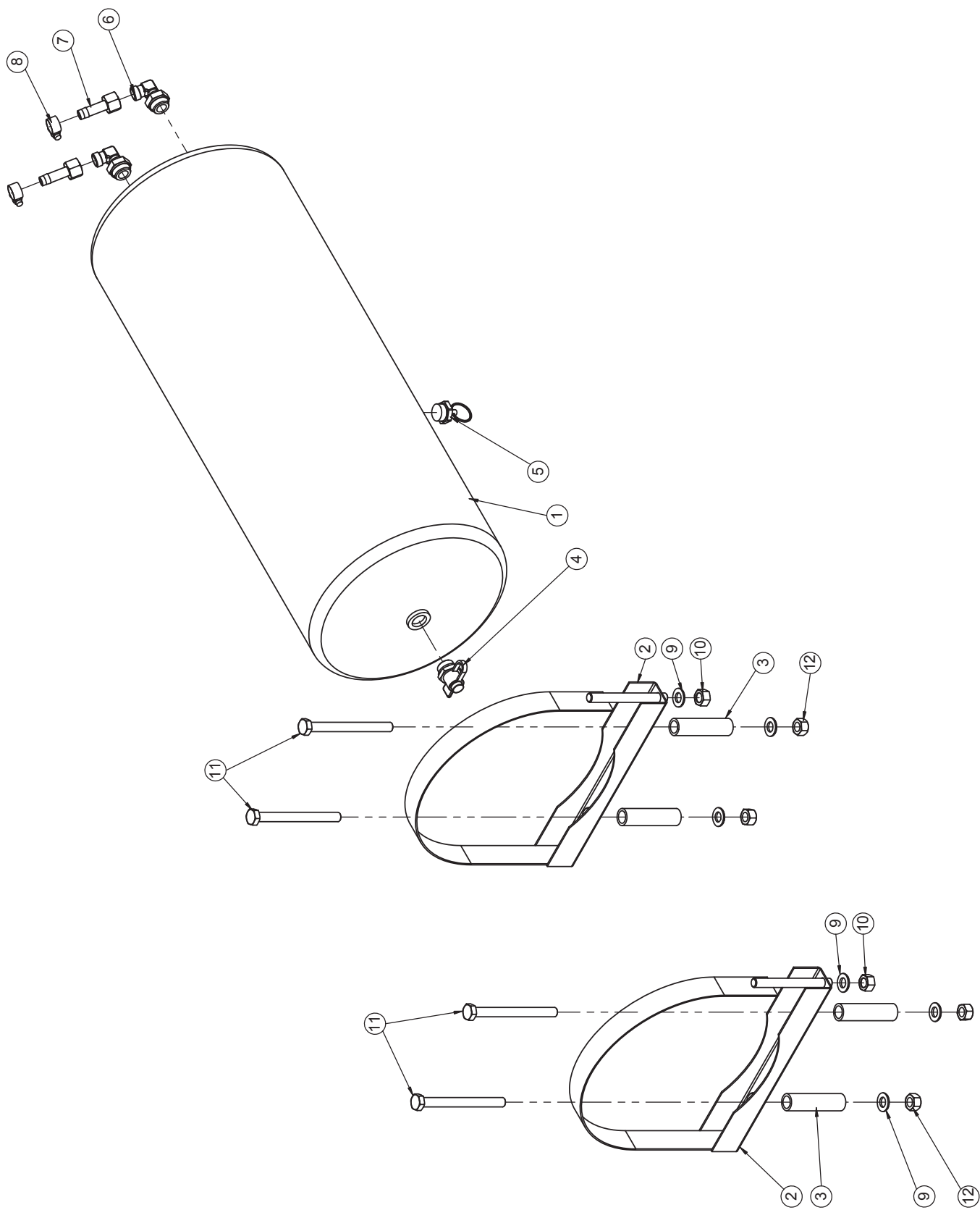
*benötigte Schlauchlänge in Metern angeben /
 Order tubes in metres, please /
 Indiquez la longueur du tuyau nécessaire en mètres, svp



Relaisventil mit 2 Wegeventil / Relay valve with 2 way valve / Valve relais avec valve 2 voies

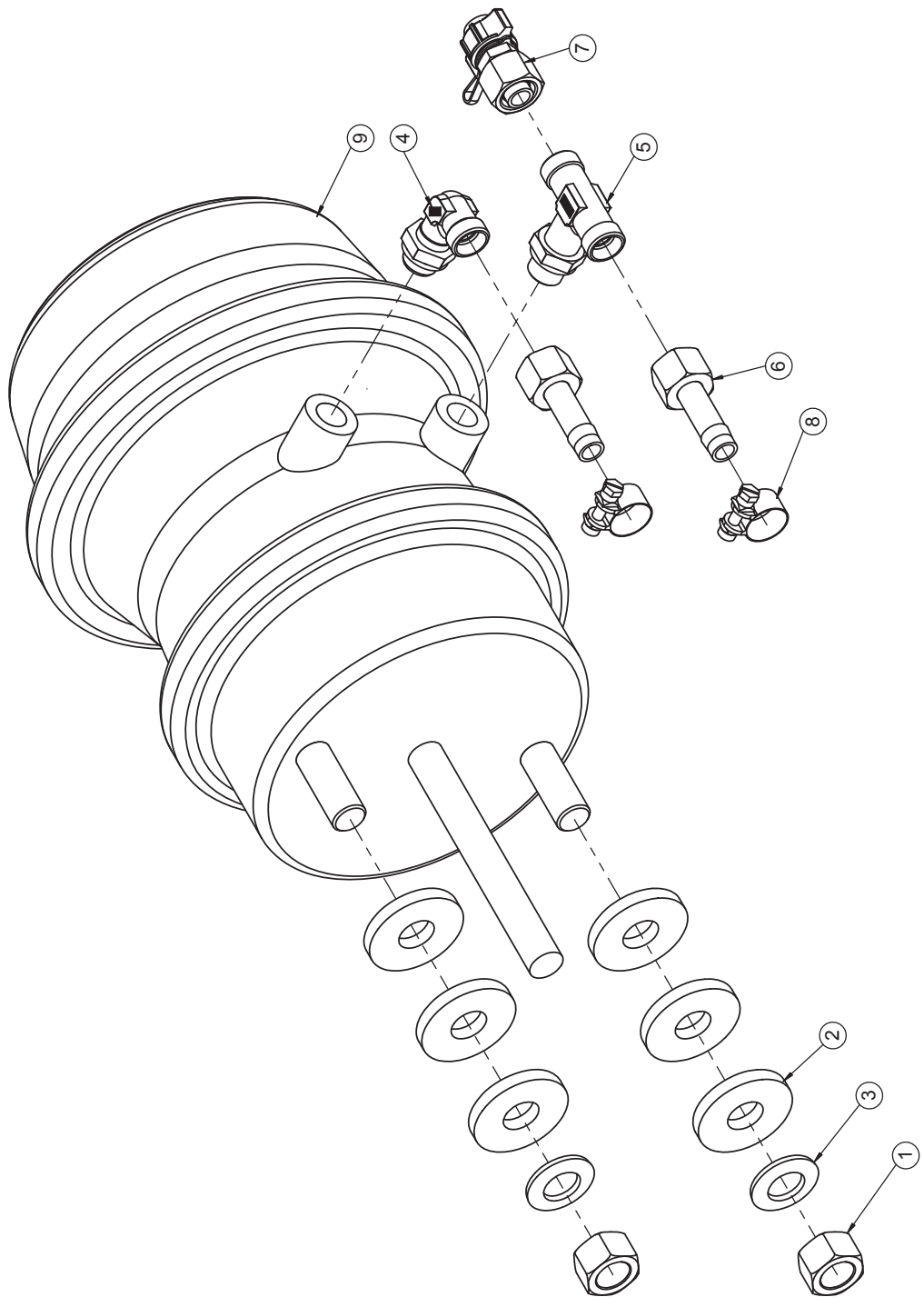
Pos.	Art.Nr.	Artikelbezeichnung	Zusatzbezeichnung	Description	Désignation
1	908 684	Halter Relaisventil	Trio -5,0; Ulltima CS	Support	Cadre support
2	902 045	Relaisventil		Relay valve	Valve relais
3	900 452	Schlauchstutzen M22x1,5	Schlauch 11x3,5 mm	Nozzle	Embout de tuyau
4	921 968	Einschraubverschraubung	AGM16x1,5m CEL08, Stahl	Union	Raccord fileté
5	900 480	Schlauchschele	12-18mm	Clamp	Collier
6	901 634	U-Scheibe	13mm vz	Washer	Rondelle
7	901 618	Mutter	M12 10.0 zk	Nut	Écrou
8	901 619	Mutter	M8	Nut	Écrou
9	901 635	U-Scheibe	8,4	Washer	Rondelle
10	928 624	L-Einschraubstutzen	m. Druckring u. O-Ring	Thread joint	Raccord union
11	900 956	Schlauchtülle m. Ü-Mutter	M18x1,5	Nozzle	Embout de tuyau
12	902 044	2 Wegeventil	Druckluftbremse	2 way valve	Valve 2 voies
13	901 746	Sechskantschraube	M8x65	Bolt	Vis
14	902 039	Winkeleinschraubverschraubung	M22x1,5 12L	Thread joint	Raccord union
15	918 380	T- Winkelverschraubung		T- elbow union	T - raccord coudé
16	921 972	Einschraubverschraubung	AGM22x1,5m CEL08, Stahl	Union	Raccord fileté
17	901 716	Sechskantschraube	M12x50 10.9zk	Bolt	Vis
18	900 699	Doppelnippel	12L	Double nippel	Union
*19	921 966	Bremsschlauch Polyamid	8x1	Hose	Tuyau
20	900 696	Schneidring D	8L	Cutting ring	Bague coupante
21	900 562	Überwurfmutter	8L M14x1,5mm	Union nut	Écrou à chapeau
22	921 970	Schneidring D	8L	Hose	Tuyau
*23	902 350	Bremsschlauch	11x3,5 **	Hose	Conduite flexible

*benötigte Schlauchlänge in Metern angeben /
 Order tubes in metres, please /
 Indiquez la longueur du tuyau nécessaire en mètres, svp



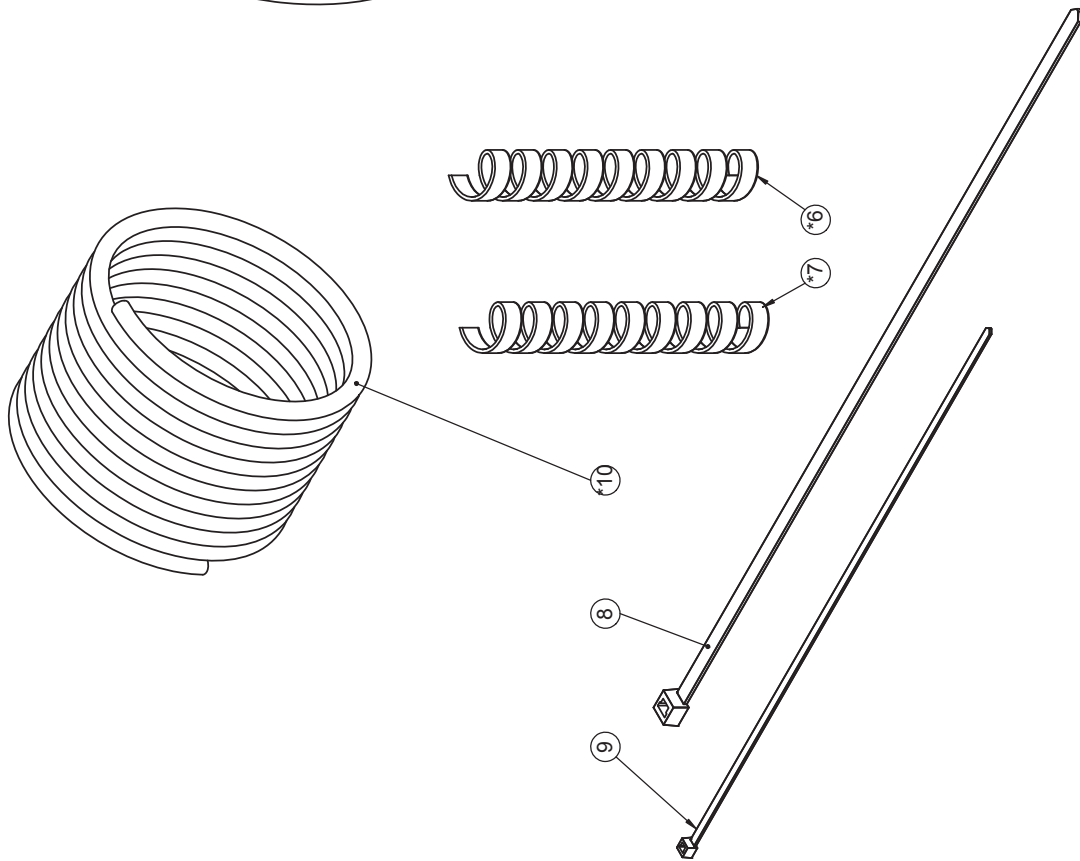
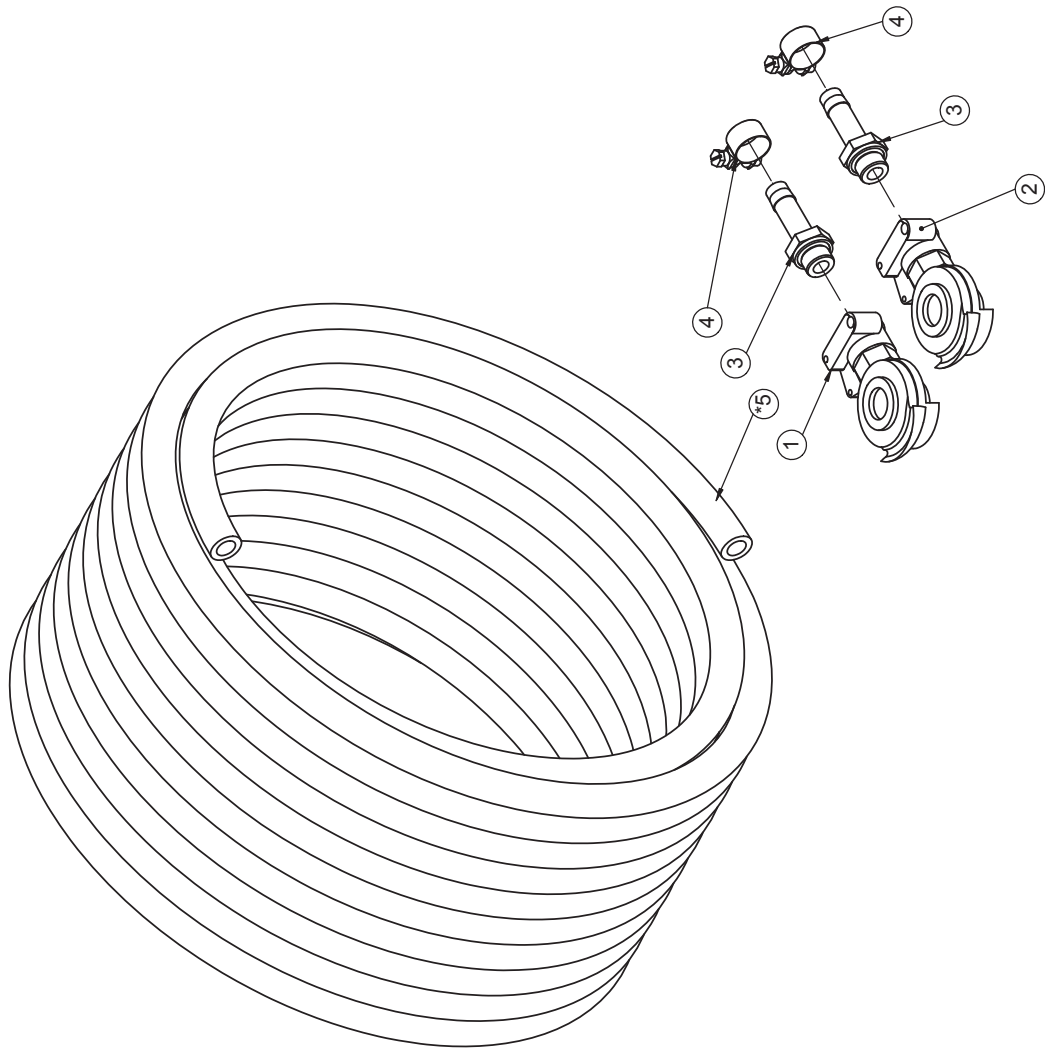
Drucklufttank 40l / Compressed-air tank 40l / Réservoir d'air comprimé 40l

Pos.	Art.Nr.	Artikelbezeichnung	Zusatzbezeichnung	Description	Désignation
1	915 858	Druckluftbehälter	10 bar; 40 l	Pressure vessel	Reservoir à air
2	915 856	Halter für Bremskessel	276mm	Support for pressure vessel	Support de reservoir à air
3	906 390	Anbauarmachse breit	22x3x85mm	Bush	Douille
4	902 592	Prüfanschluß	M22x1,5 mit Druck u. O-Ring	Bolt with connection	Vis avec testeur
5	902 582	Entwässerungsventil	M22x1,5	Valve	Valve
6	902 039	Winkleinschraubverschraubung	M22x1,5 12L	Thread joint	Raccord union
7	900 956	Schlauchtülle m. Ü-Mutter	M18x1,5	Nozzle	Embout de tuyau
8	900 480	Schlauchselle	12-18mm	Clamp	Collier
9	901 634	U-Scheibe	13mm vz	Washer	Rondelle
10	901 604	Mutter	M12 zk	Nut	Écrou
11	901 724	Sechskantschraube	M12x130 10.9zk	Bolt	Vis
12	901 618	Mutter	M12 10.0 zk	Nut	Écrou



Tristopzylinder / Cylinder with spring-loaded brake / Cylindre de frein à ressort accumulateur

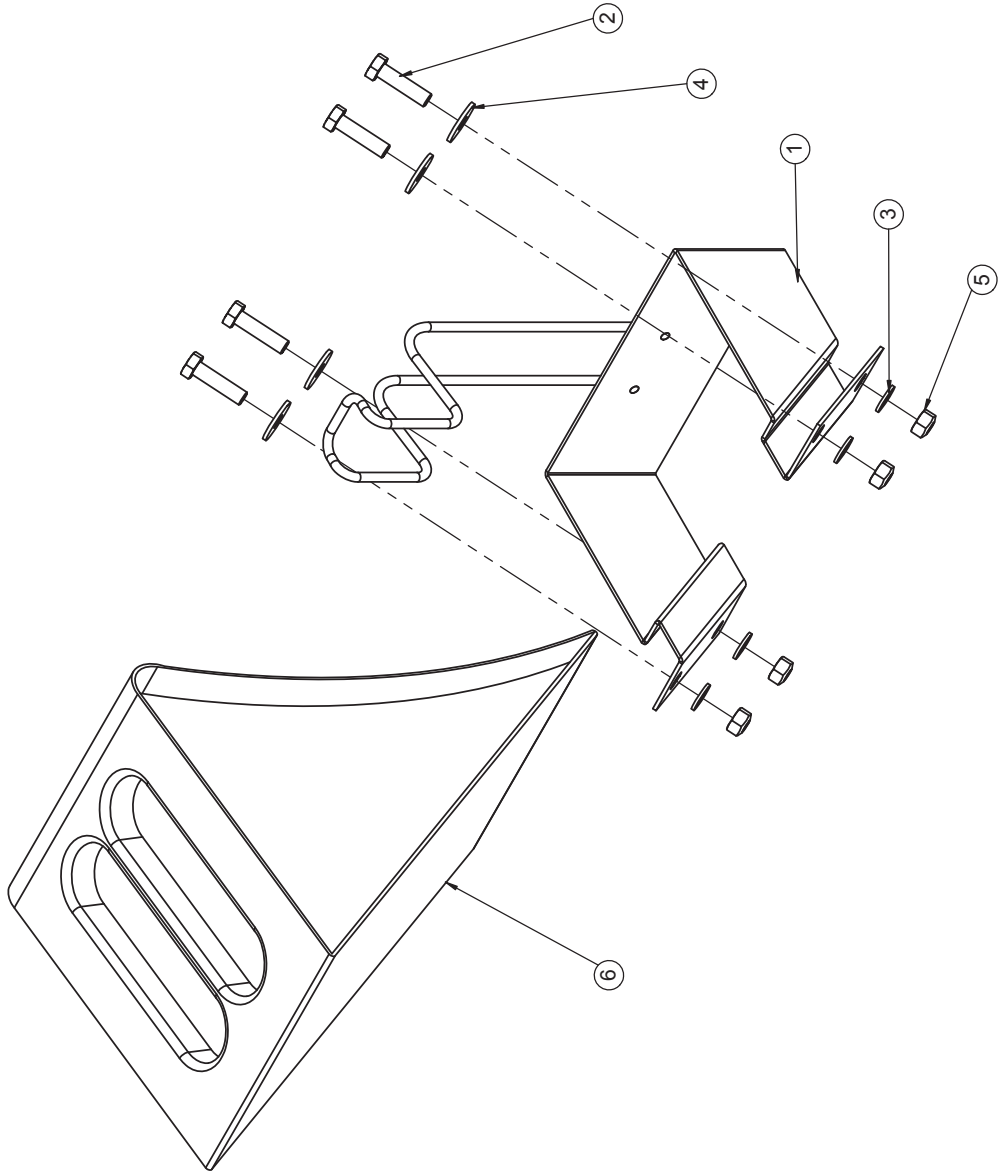
Pos.	Art.Nr.	Artikelbezeichnung	Zusatzbezeichnung	Description	Désignation
1	901 632	Mutter	M16x1,5mm zk	Nut	Écrou
2	901 821	U-Scheibe gehärtet	17x45x6mm zk	Washer	Rondelle
3	901 628	Sperrkantscheibe	16mm zk	Washer	Rondelle
4	902 043	Winkelschraubverschraubung	M16x1,5 12L	Thread joint	Raccord union
5	902 047	T-Einschraubverschraubung	M16x1,5	Thread joint	Raccord union
6	900 956	Schlauchtülle m. Ü-Mutter	M18x1,5	Nozzle	Embout de tuyau
7	902 548	Prüfanschluß mit Ü-Mutter	M18x1,5	Bolt with connection	Vis avec testeur
8	900 480	Schlauchschelle	12-18mm	Clamp	Collier
9	902 577	Kombizylinder 24/30	Druckluftbremse	Brake cylinder	Cylindre de frein



Kupplungskopf / Service line hose coupler / Tête d'accouplement

Pos.	Art.Nr.	Artikelbezeichnung	Zusatzbezeichnung	Description	Désignation
1	902 570	Kupplungskopf rot	M16x1,5	Service line hose coupler, red	Tête d'accouplement, rouge
2	902 572	Kupplungskopf gelb	M16x1,5	Service line hose coupler, yellow	Tête d'accouplement, jaune
3	900 451	Schlauchstutzen gerade		Nozzle	Embout de tuyau
4	900 480	Schlauchschelle	12-18mm	Clamp	Collier
*5	902 350	Bremsschlauch	11x3,5	Hose	Conduite flexible
*6	902 092	Schutzschlauch SGX 25	25x2mm	Protective tube	Protection spiralée
7	902 098	Schutzschlauch SGX 15	15x1,5mm	Protective tube	Protection spiralée
8	902 288	Kabelbinder schwarz	8,9x530mm	Cable strap	Collier de serrage
9	902 182	Kabelbinder schwarz	4,7x390mm	Cable strap	Collier de serrage
*10	921 966	Bremsschlauch Polyamid	8x1	Hose	Tuyau

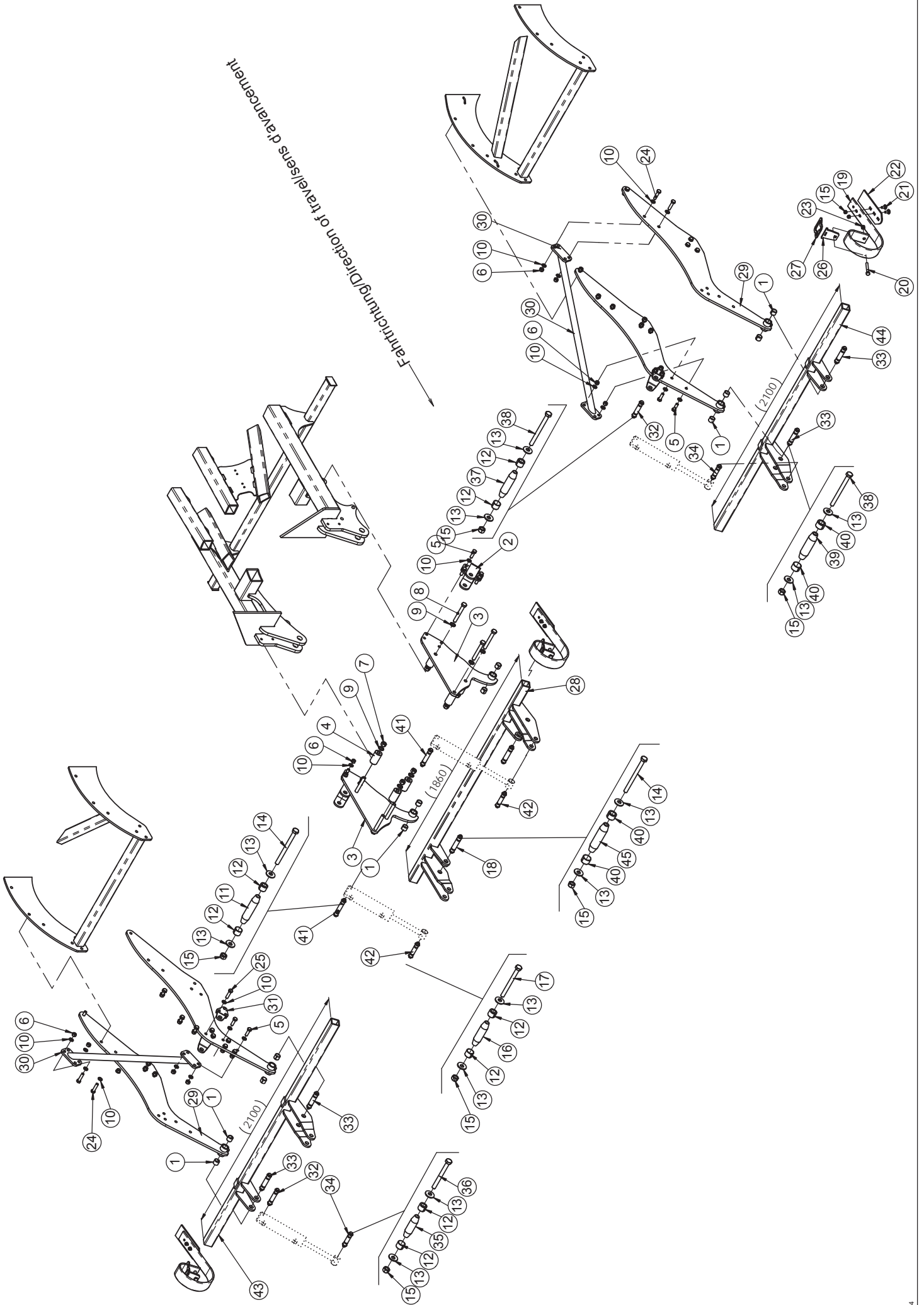
*benötigte Länge in Metern angeben /
 Indicate length in metres, please /
 Indiquez la longueur en mètres, svp



Hemmschuh / Wheel chock / Cale de freinage

Pos.	Art.Nr.	Artikelbezeichnung	Zusatzbezeichnung	Description	Désignation
1	900 122	Hemmschuhhalter	vz	Support for wheel chock	Support de cale de freinage
2	901 591	Sechskantschraube	M8x30	Bolt	Vis
3	901 635	U-Scheibe	8,4	Washer	Rondelle
4	901 641	U-Scheibe	8,4mm vz	Washer	Rondelle
5	901 619	Mutter	M8	Nut	Écrou
6	900 123	Hemmschuh	NG46	Wheel chock	Cale de freinage

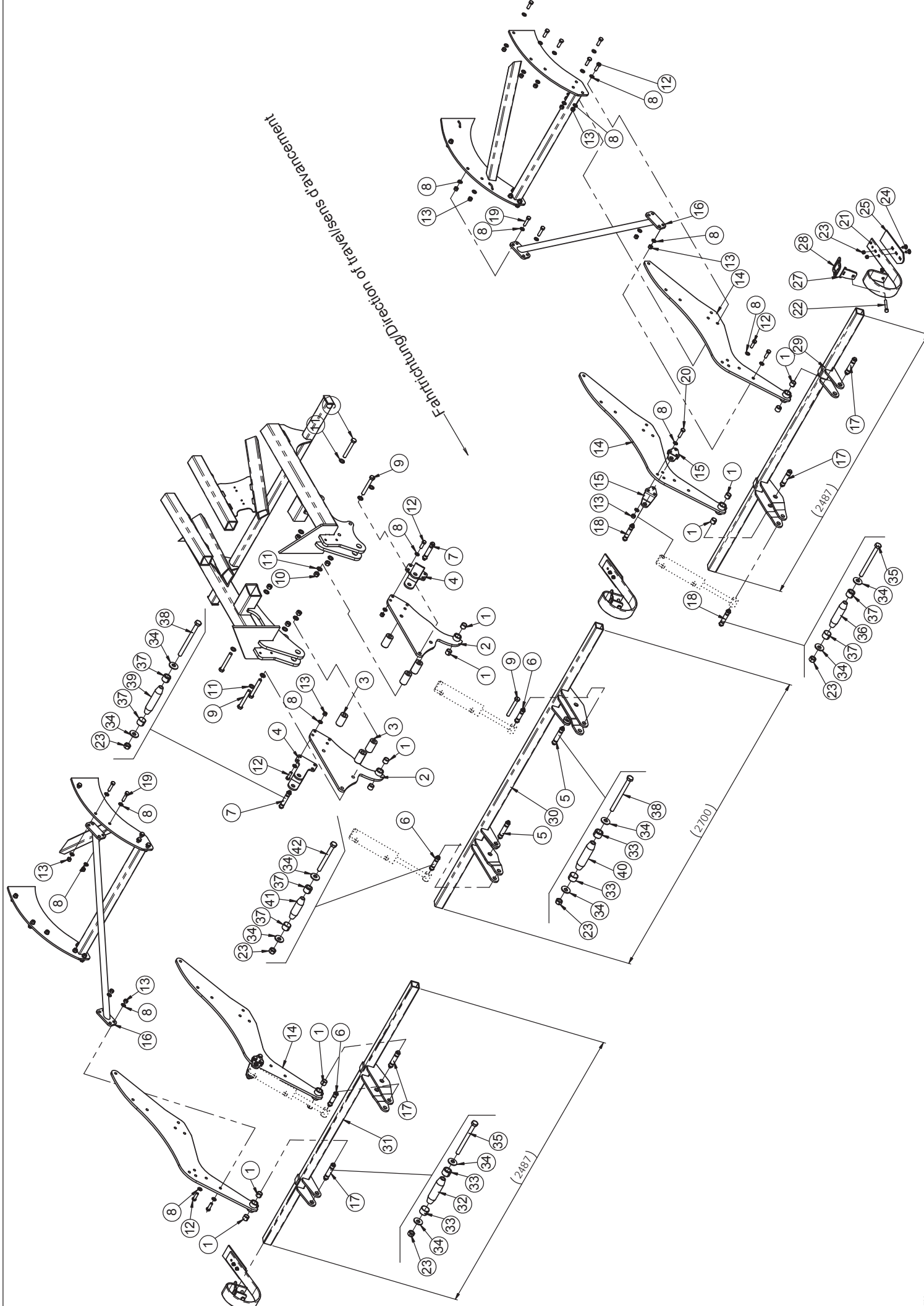
Fabrikation/Direction of travel/sens d'avancement



Levelboard / Levelboard / Levelboard

Pos.	Art.Nr.	Artikelbezeichnung	Zusatzbezeichnung	Description	Désignation
1	900 984	Einspannbuchse	28/35/28	Bush	Bague ressort
2	656 898	Zyl. Aufnahme Mittelrahmen	geschweißt	Mounting frame	Cadre de montage
3	655 366	Drehblech, Mittelrahmen	geschweißt	Support	Support
4	933 768	Anflanschrohr	d=50mm	Spacer sleeve	Douille d'entretoisement
5	901 546	Sechskantschraube	M16x50mm 10.9 zk	Bolt	Vis
6	901 620	Mutter	M16 10.0 zk	Nut	Écrou
7	901 622	Mutter	M20 10.0 zk	Nut	Écrou
8	901 738	Sechskantschraube	M20x150mm 10.9	Bolt	Vis
9	901 649	U-Scheibe	21mm vz	Washer	Rondelle
10	901 636	U-Scheibe	17mm	Washer	Rondelle
11	916 484	Klemmbolzen	25/90/123	Pin	Broche
12	906 196	Spannhülse	25/19	Spring bush	Bague de serrage
13	902 628	Sperrkantscheibe (VT)	12mm zk verstärkt Form B	Washer	Rondelle
14	900 063	Sechskantschraube	M12x150 10.9zk	Bolt	Vis
15	901 618	Mutter	M12 10.0 zk	Nut	Écrou
16	906 214	Klemmbolzen	25/70/103	Pin	Broche
17	901 724	Sechskantschraube	M12x130 10.9zk	Bolt	Vis
18	634 186	Klemmbolzen montiert	28/90/123	Lockpin	Lockpin
19	903 476	Schleppzinken	80x10	Levelling tine	Dent trainée
20	902 729	Sechskantschraube	M14x100mm 10.9 zk	Bolt	Vis
21	901 798	Flachrundsraube	M12x30	Bolt	Vis
22	903 474	Walzenplatte Varioboard	8mm Hardox 400	Plate	Plaque
23	901 623	Mutter	M14 10.9 zk	Nut	Écrou
24	901 551	Sechskantschraube	M16x65mm 10.9 zk	Bolt	Vis
25	901 501	Sechskantschraube	M16x60mm 10.9 zk	Bolt	Vis
26	913 144	Hebelplatte 70x12 60er Rohr	10	Plate for 60th tube	Plaque pour tube 60ème
27	916 396	Spannplatte 80x10 60er Rohr	6	Plate for 60th tube	Plaque pour tube 60ème
28	657 890	Levelboardbalken mitte	Allrounder flatline 6,0m	Tine tube	Tube porte-doigts
29	655 362	Tragarm Messerwalze Klappteil	Allrounder 6-balkig	Supporting arm	Carrying arm
30	657 786	Diagonalstrebe	Messerwalze	Brace	Support
31	932 562	Zylinderaufnahme	10	Attaching plate	Plateau de fixation
32	634 160	Klemmbolzen montiert	25/80/113	Lockpin	Lockpin
33	634 182	Klemmbolzen montiert	28/80/113	Lockpin	Lockpin
34	634 156	Klemmbolzen montiert	25/60/93	Lockpin	Lockpin
35	906 236	Klemmbolzen	25/60/93	Pin	Broche
36	901 536	Sechskantschraube	M12x120 10.9zk	Bolt	Vis
37	906 216	Klemmbolzen	25/80/113	Pin	Broche
38	901 538	Sechskantschraube	M12x140 10.9zk	Bolt	Vis
39	906 200	Klemmbolzen	28/80/113	Pin	Broche
40	906 206	Spannhülse	28/19	Spring bush	Bague de serrage
41	646 584	Klemmbolzen montiert	25/90/123	Lockpin	Lockpin
42	634 158	Klemmbolzen montiert	25/70/103	Lockpin	Lockpin
43	657 884	Levelboardbalken rechts	Allrounder flatline 6,0m	Tine tube	Tube porte-doigts
44	657 896	Levelboardbalken links	Allrounder flatline 6,0m	Tine tube	Tube porte-doigts
45	906 270	Klemmbolzen	28/90/123	Pin	Broche

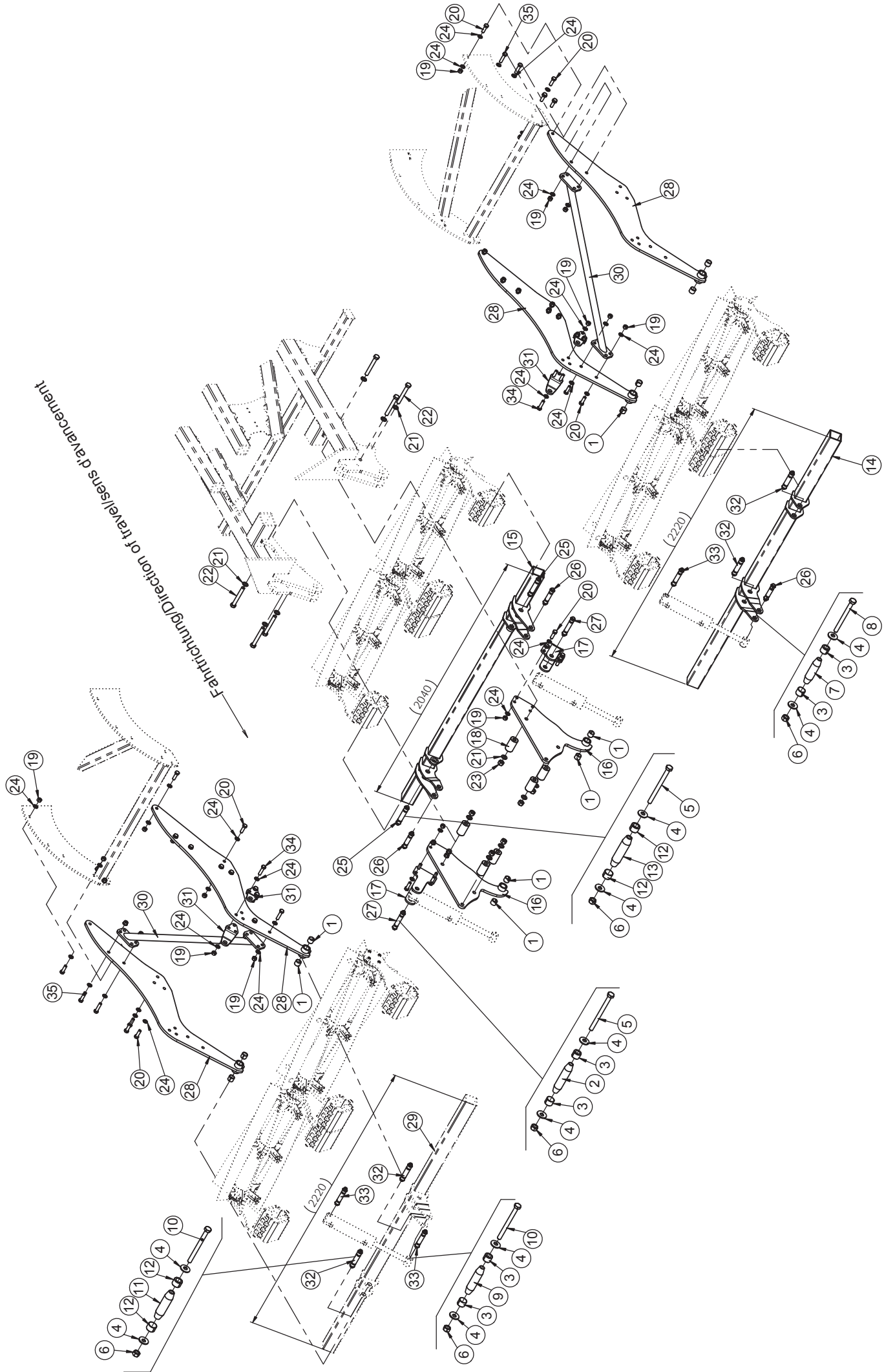
Fahrtrichtung/Direction of travel
 sensens/d'avancement



Levelboard / Levelboard / Levelboard

Pos.	Art.Nr.	Artikelbezeichnung	Zusatzbezeichnung	Description	Désignation
1	900 984	Einspannbuchse	28/35/28	Bush	Bague ressort
2	655 366	Drehblech, Mittelrahmen	geschweißt	Support	Support
3	933 768	Anflanschrohr	d=50mm	Spacer sleeve	Douille d'entretoisement
4	656 898	Zyl. Aufnahme Mittelrahmen	geschweißt	Mounting frame	Cadre de montage
5	634 186	Klemmbolzen montiert	28/90/123	Lockpin	Lockpin
6	634 156	Klemmbolzen montiert	25/60/93	Lockpin	Lockpin
7	646 584	Klemmbolzen montiert	25/90/123	Lockpin	Lockpin
8	901 636	U-Scheibe	17mm	Washer	Rondelle
9	901 738	Sechskantschraube	M20x150mm 10.9	Bolt	Vis
10	901 622	Mutter	M20 10.0 zk	Nut	Écrou
11	901 649	U-Scheibe	21mm vz	Washer	Rondelle
12	901 546	Sechskantschraube	M16x50mm 10.9 zk	Bolt	Vis
13	901 620	Mutter	M16 10.0 zk	Nut	Écrou
14	655 362	Tragarm Messerwalze Klappteil	Allrounder 6-balkig	Supporting arm	Carrying arm
15	932 562	Zylinderaufnahme	10	Attaching plate	Plateau de fixation
16	657 712	Diagonalstrebe Messerwalze	Allrounder 750-6	Brace	Support
17	634 182	Klemmbolzen montiert	28/80/113	Lockpin	Lockpin
18	634 160	Klemmbolzen montiert	25/80/113	Lockpin	Lockpin
19	901 551	Sechskantschraube	M16x65mm 10.9 zk	Bolt	Vis
20	901 501	Sechskantschraube	M16x60mm 10.9 zk	Bolt	Vis
21	903 476	Schleppzinken	80x10	Levelling tine	Dent trainée
22	902 729	Sechskantschraube	M14x100mm 10.9 zk	Bolt	Vis
23	901 618	Mutter	M12 10.0 zk	Nut	Écrou
24	901 798	Flachrundschrabe	M12x30	Bolt	Vis
25	903 474	Walzenplatte Varioboard	8mm Hardox 400	Plate	Plaque
26	901 623	Mutter	M14 10.9 zk	Nut	Écrou
27	913 144	Hebelplatte 70x12 60er Rohr	10	Plate for 60th tube	Plaque pour tube 60ème
28	916 396	Spannplatte 80x10 60er Rohr	6	Plate for 60th tube	Plaque pour tube 60ème
29	657 740	Levelboardbalken links	Allrounder flatline 7,5m	Tine tube	Tube porte-doigts
30	657 764	Levelboardbalken mitte	Allr. 750-6	Tine tube	Tube porte-doigts
31	657 726	Levelboardbalken rechts	Allrounder flatline 7,5m	Tine tube	Tube porte-doigts
32	906 200	Klemmbolzen	28/80/113	Pin	Broche
33	906 206	Spannhülse	28/19	Spring bush	Bague de serrage
34	902 628	Sperrkantscheibe (VT)	12mm zk verstärkt Form B	Washer	Rondelle
35	901 538	Sechskantschraube	M12x140 10.9zk	Bolt	Vis
36	906 216	Klemmbolzen	25/80/113	Pin	Broche
37	906 196	Spannhülse	25/19	Spring bush	Bague de serrage
38	900 063	Sechskantschraube	M12x150 10.9zk	Bolt	Vis
39	916 484	Klemmbolzen	25/90/123	Pin	Broche
40	906 270	Klemmbolzen	28/90/123	Pin	Broche
41	906 236	Klemmbolzen	25/60/93	Pin	Broche
42	901 536	Sechskantschraube	M12x120 10.9zk	Bolt	Vis

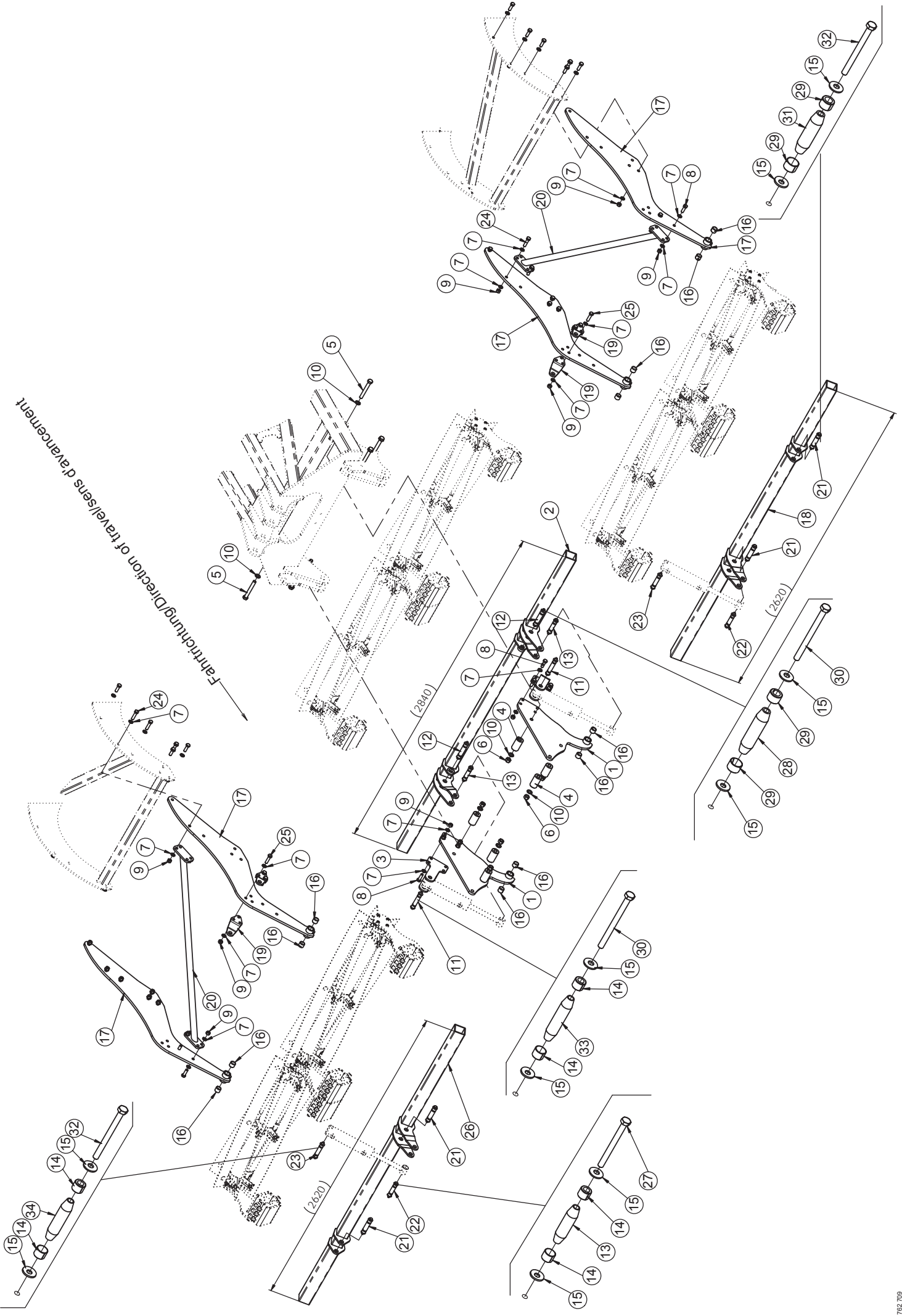
Färrichtung/Direction of travelsens advancement



Messerwalze Anbauteile / Cutting blade roller; attachment parts / Rouleau de couteaux pièces d'assemblage

Pos.	Art.Nr.	Artikelbezeichnung	Zusatzbezeichnung	Description	Désignation
1	900 984	Einspannbuchse	28/35/28	Bush	Bague ressort
2	916 484	Klemmbolzen	25/90/123	Pin	Broche
3	906 196	Spannhülse	25/19	Spring bush	Bague de serrage
4	902 628	Sperrkantscheibe (VT)	12mm zk verstärkt Form B	Washer	Rondelle
5	900 063	Sechskantschraube	M12x150 10.9zk	Bolt	Vis
6	901 618	Mutter	M12 10.0 zk	Nut	Écrou
7	906 214	Klemmbolzen	25/70/103	Pin	Broche
8	901 724	Sechskantschraube	M12x130 10.9zk	Bolt	Vis
9	906 216	Klemmbolzen	25/80/113	Pin	Broche
10	901 538	Sechskantschraube	M12x140 10.9zk	Bolt	Vis
11	906 200	Klemmbolzen	28/80/113	Pin	Broche
12	906 206	Spannhülse	28/19	Spring bush	Bague de serrage
13	906 270	Klemmbolzen	28/90/123	Pin	Broche
14	657 784	Drehrohr li Allr 600 flatline	Messerwalze Gummi	Adjusting tube	Tube de réglage
15	657 780	Drehrohr, mitte	Messerwalze Gummi	Adjusting tube	Tue de réglage
16	655 366	Drehblech, Mittelrahmen	geschweißt	Support	Support
17	656 898	Zyl. Aufnahme Mittelrahmen	geschweißt	Mounting frame	Cadre de montage
18	933 768	Anflanschrohr	d=50mm	Spacer sleeve	Douille d'entretoisement
19	901 620	Mutter	M16 10.0 zk	Nut	Écrou
20	901 546	Sechskantschraube	M16x50mm 10.9 zk	Bolt	Vis
21	901 649	U-Scheibe	21mm vz	Washer	Rondelle
22	901 738	Sechskantschraube	M20x150mm 10.9	Bolt	Vis
23	901 622	Mutter	M20 10.0 zk	Nut	Écrou
24	901 636	U-Scheibe	17mm	Washer	Rondelle
25	634 186	Klemmbolzen montiert	28/90/123	Lockpin	Lockpin
26	634 158	Klemmbolzen montiert	25/70/103	Lockpin	Lockpin
27	646 584	Klemmbolzen montiert	25/90/123	Lockpin	Lockpin
28	655 362	Tragarm Messerwalze Klappteil	Allrounder 6-balkig	Supporting arm	Carrying arm
29	657 802	Drehrohr re Allr 600 flatline	Messerwalze Gummi	Adjusting tube	Tube de réglage
30	657 786	Diagonalstrebe	Messerwalze	Brace	Support
31	932 562	Zylinderaufnahme	10	Attaching plate	Plateau de fixation
32	634 182	Klemmbolzen montiert	28/80/113	Lockpin	Lockpin
33	634 160	Klemmbolzen montiert	25/80/113	Lockpin	Lockpin
34	901 501	Sechskantschraube	M16x60mm 10.9 zk	Bolt	Vis
35	901 551	Sechskantschraube	M16x65mm 10.9 zk	Bolt	Vis

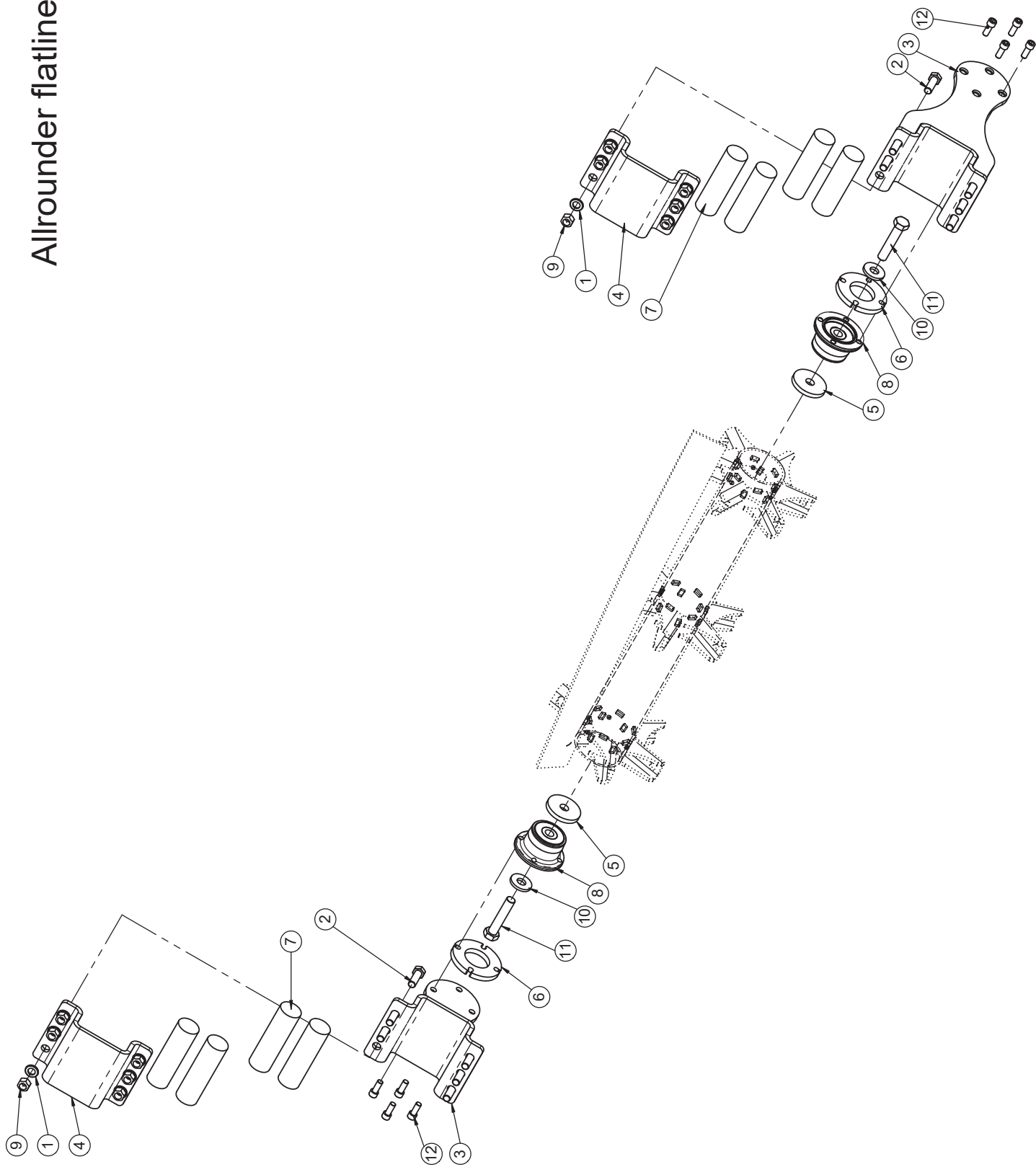
Farrichtung/Direction of travel/sens d'avancement



Messerwalze Anbauteile / Cutting blade roller; cutting blade roller / Rouleau de couteaux pièces d'assemblage

Pos.	Art.Nr.	Artikelbezeichnung	Zusatzbezeichnung	Description	Désignation
1	655 366	Drehblech, Mittelrahmen	geschweißt	Support	Support
2	655 368	Drehrohr, mitte	Messerwalze Gummi	Adjusting tube	Tube de réglage
3	656 898	Zyl. Aufnahme Mittelrahmen	geschweißt	Mounting frame	Cadre de montage
4	933 768	Anflanschrohr	d=50mm	Spacer sleeve	Douille d'entretoisement
5	901 738	Sechskantschraube	M20x150mm 10.9	Bolt	Vis
6	901 622	Mutter	M20 10.0 zk	Nut	Écrou
7	901 636	U-Scheibe	17mm	Washer	Rondelle
8	901 546	Sechskantschraube	M16x50mm 10.9 zk	Bolt	Vis
9	901 620	Mutter	M16 10.0 zk	Nut	Écrou
10	901 649	U-Scheibe	21mm vz	Washer	Rondelle
11	646 584	Klemmbolzen montiert	25/90/123	Lockpin	Lockpin
12	634 186	Klemmbolzen montiert	28/90/123	Lockpin	Lockpin
13	906 214	Klemmbolzen	25/70/103	Pin	Broche
14	906 196	Spannhülse	25/19	Spring bush	Bague de serrage
15	902 628	Sperrkantscheibe (VT)	12mm zk verstärkt Form B	Washer	Rondelle
16	900 984	Einspannbuchse	28/35/28	Bush	Bague ressort
17	655 362	Tragarm Messerwalze Klappteil	Allrounder 6-balkig	Supporting arm	Carrying arm
18	657 720	Drehrohr li Allr 750 flatline	Messerwalze Gummi	Adjusting tube	Tube de réglage
19	932 562	Zylinderaufnahme	10	Attaching plate	Plateau de fixation
20	657 712	Diagonalstrebe Messerwalze	Allrounder 750-6	Brace	Support
21	634 182	Klemmbolzen montiert	28/80/113	Lockpin	Lockpin
22	634 158	Klemmbolzen montiert	25/70/103	Lockpin	Lockpin
23	634 160	Klemmbolzen montiert	25/80/113	Lockpin	Lockpin
24	901 551	Sechskantschraube	M16x65mm 10.9 zk	Bolt	Vis
25	901 501	Sechskantschraube	M16x60mm 10.9 zk	Bolt	Vis
26	655 356	Drehrohr, re Allr 750 flatline	Messerwalze Gummi	Adjusting tube	Tube de réglage
27	901 618	Mutter	M12 10.0 zk	Nut	Écrou
28	901 724	Sechskantschraube	M12x130 10.9zk	Bolt	Vis
29	906 270	Klemmbolzen	28/90/123	Pin	Broche
30	906 206	Spannhülse	28/19	Spring bush	Bague de serrage
31	900 063	Sechskantschraube	M12x150 10.9zk	Bolt	Vis
32	906 200	Klemmbolzen	28/80/113	Pin	Broche
33	901 538	Sechskantschraube	M12x140 10.9zk	Bolt	Vis
34	916 484	Klemmbolzen	25/90/123	Pin	Broche
35	906 216	Klemmbolzen	25/80/113	Pin	Broche

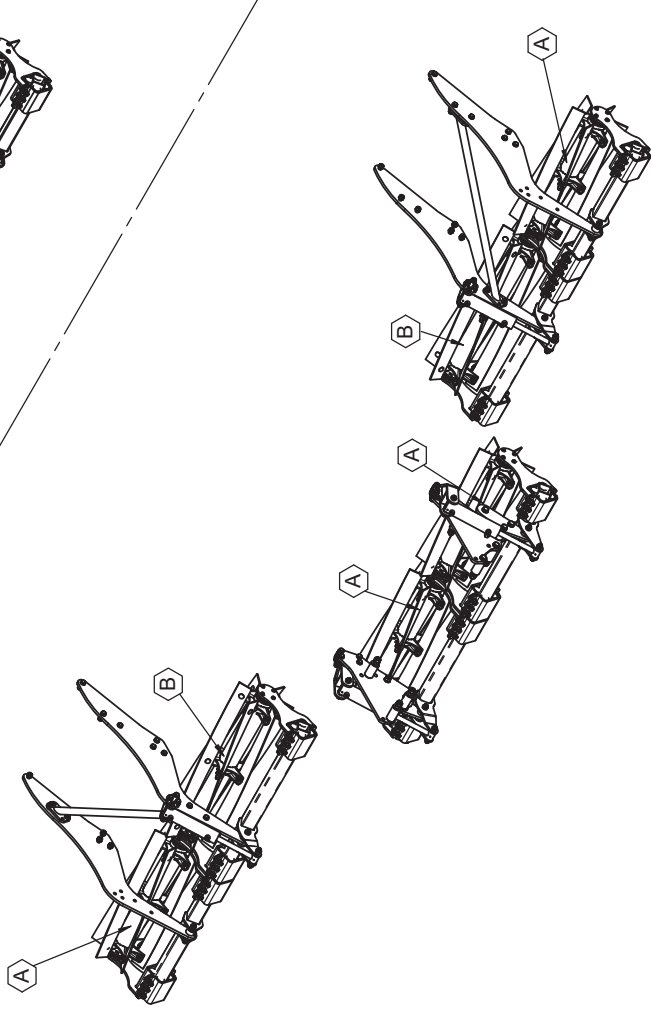
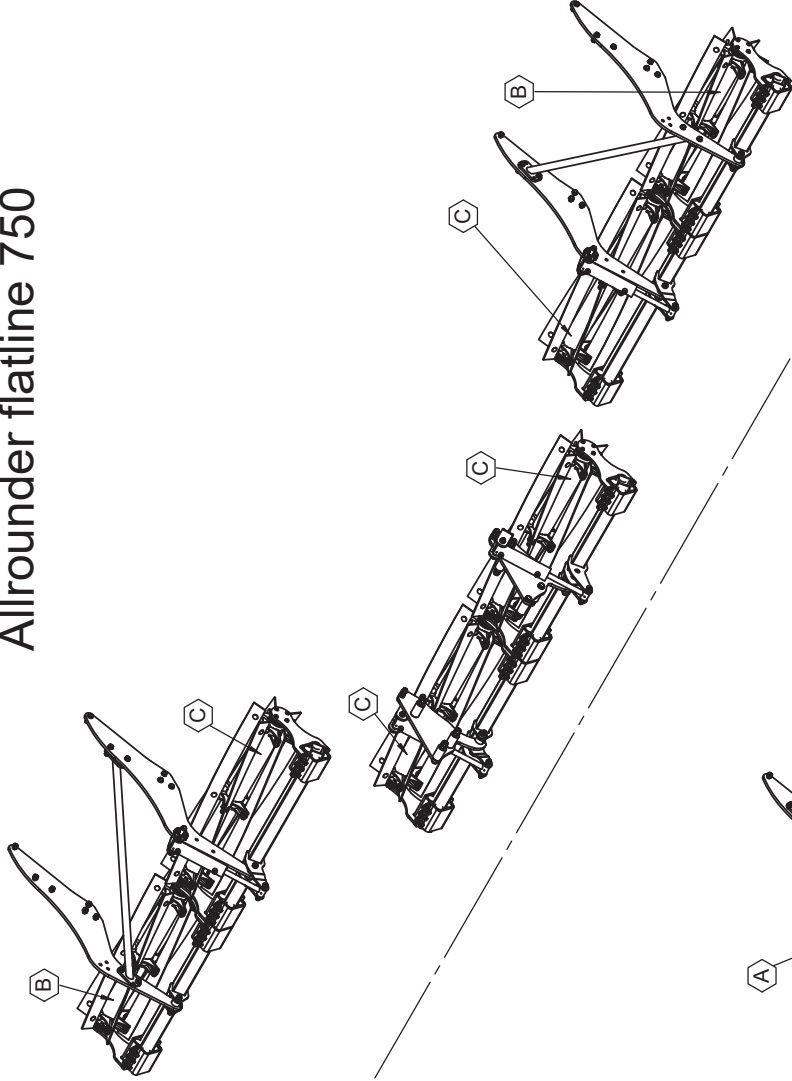
Allrounder flatline 600 / 750



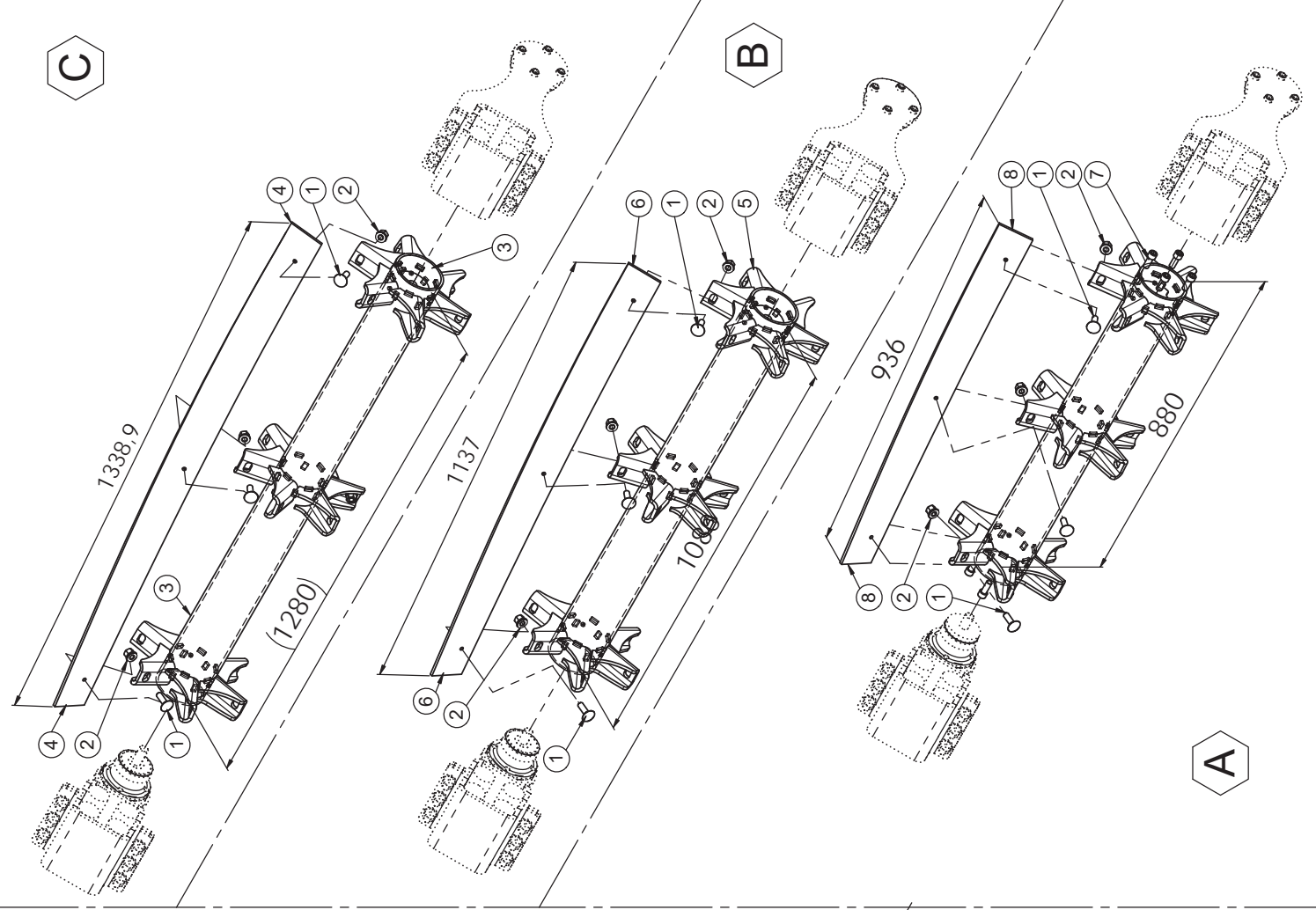
Messerwalze / Cutting blade roller / Rouleau couteaux

Pos.	Art.Nr.	Artikelbezeichnung	Zusatzbezeichnung	Description	Désignation
1	901 636	U-Scheibe	17mm	Washer	Rondelle
2	901 546	Sechskantschraube	M16x50mm 10.9 zk	Bolt	Vis
3	664 134	Elastomeraufnahme	geschweißt	Bearing bracket	Cage de roulement
4	932 520	U - Blech	10	U - Plate	Cornière en U
5	933 394	Distanzscheibe	10	Spacer washer	Rondelle d'entretoisement
6	926 382	Distanzscheibe	12	Spacer washer	Rondelle d'entretoisement
7	916 848	Gummifeder kurz		Rubber spring	Ressort caoutchouc
8	928 836	Kö Hub Lager	4-Loch LD 98 M20 Sechskantschraube	Bearing	Roulement
9	901 620	Mutter	M16 10.0 zk	Nut	Écrou
10	910 802	U-Scheibe gehärtet	21x50x6mm zk	Washer	Rondelle
11	901 561	Sechskantschraube	M20x100mm 10.9 zk	Bolt	Vis
12	935 936	Innensechskantschraube	M12x1,25x30 10.9	Hexagon-socket head bolt	Vis à six pans creux

Allrounder flatline 750

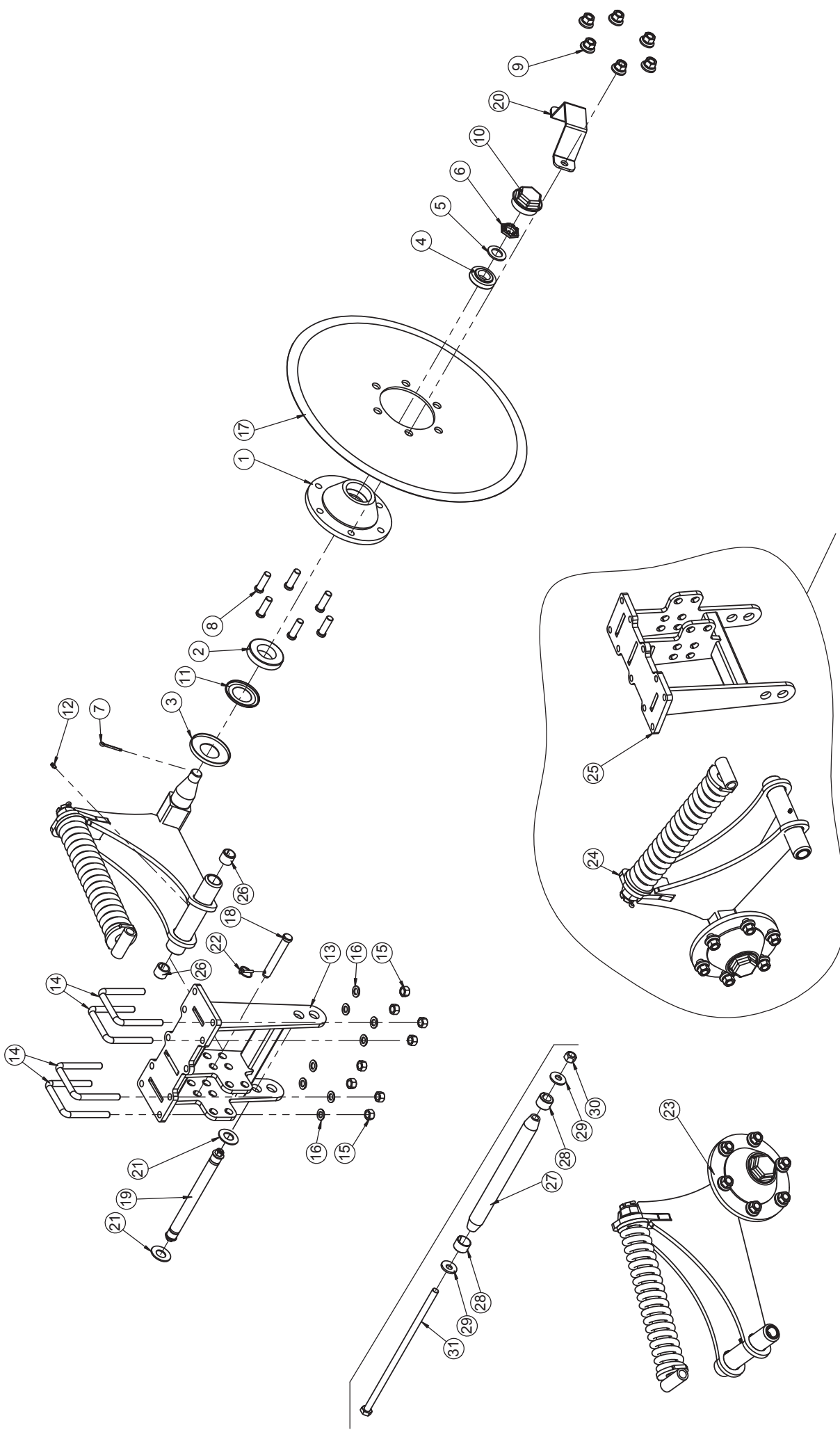


Allrounder flatline 600



Messerwalze (bis 02/2021) / Cutting blade roller (until 02/2021) / Rouleau couteaux (jusqu' à 02/2021)

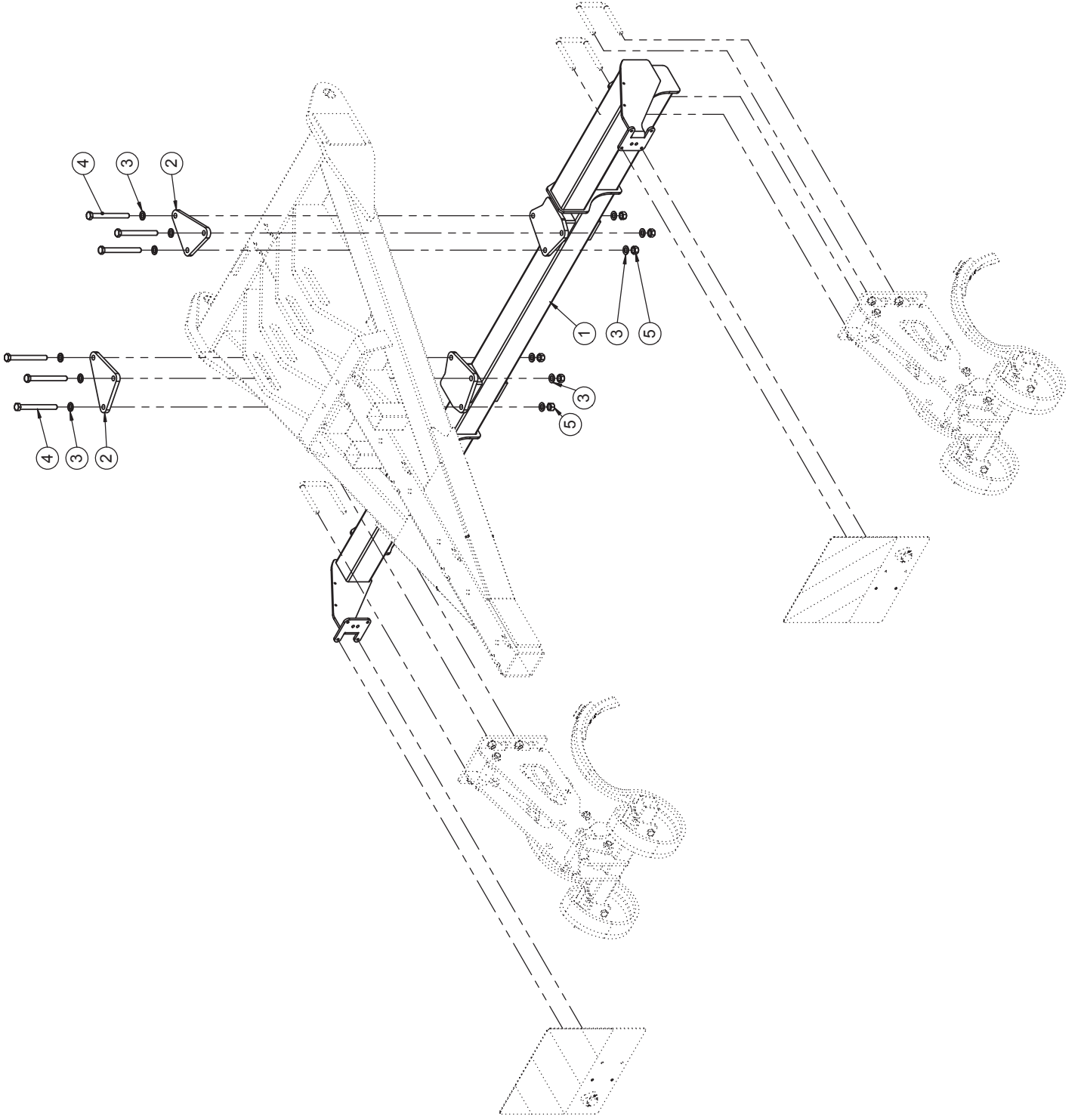
Pos.	Art.Nr.	Artikelbezeichnung	Zusatzbezeichnung	Description	Désignation
1	935 938	Flachrundsraube	M12x40	Bolt	Vis
2	901 215	Bundmutter	M12 SW19 10.9 zk	Nut	Écrou
3	659 326	Walzenkörper 1400	Messerwalze	Base body	Corps de base
4	935 306	Messer f. 1400 Messerwalze	6	Knife section	Section de lame
5	659 330	Walzenkörper 1200	Messerwalze	Base body	Corps de base
6	935 310	Messer f. 1200 Messerwalze	6	Knife section	Section de lame
7	659 346	Walzenkörper 1000	Messerwalze	Base body	Corps de base
8	935 318	Messer f. 1000 Messerwalze	6	Knife section	Section de lame



Hangscheibe rechts /
 Track disc right /
 Coultre de dévers droit

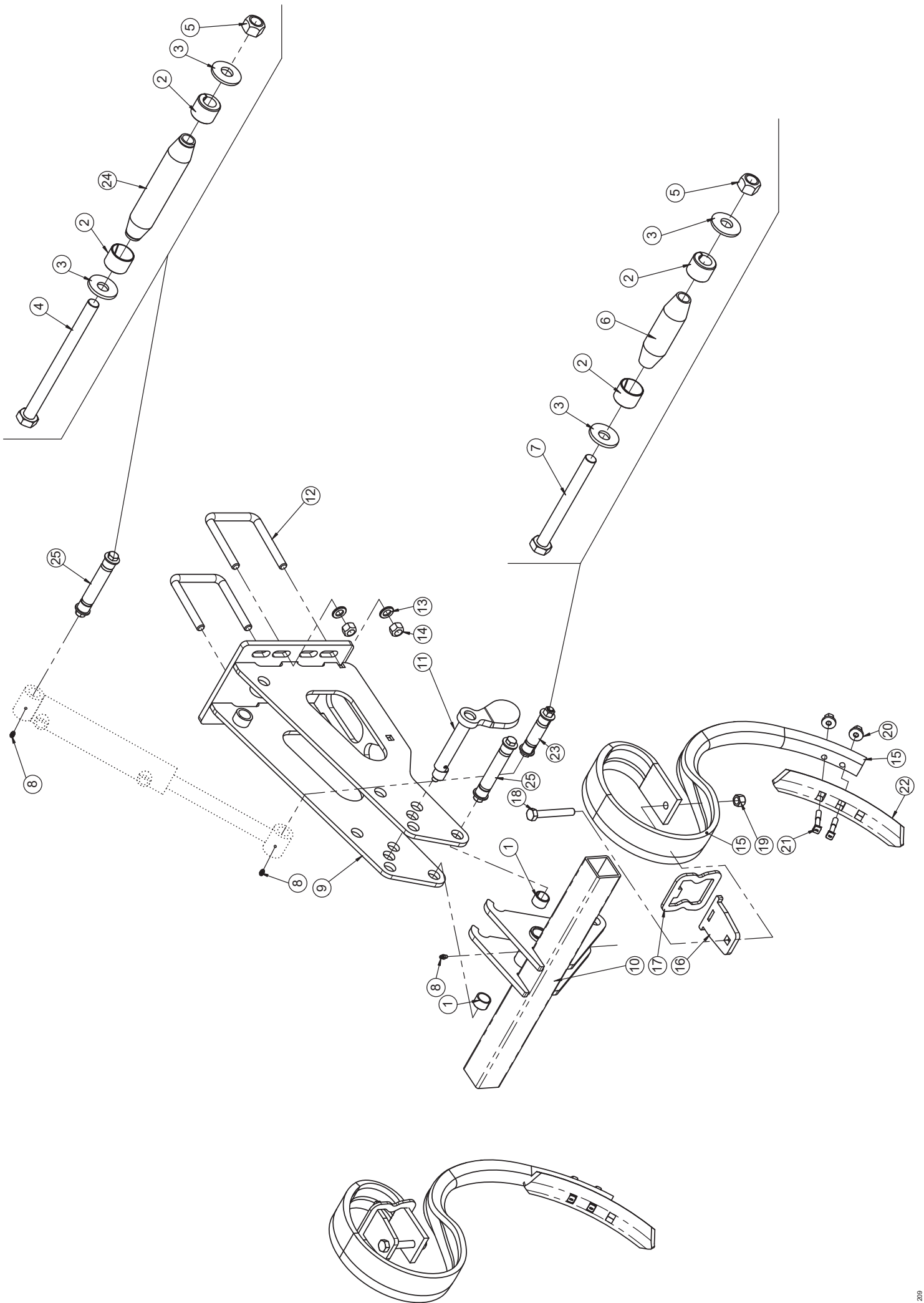
Hangscheibe / Track - Disc / Coutre de dévers

Pos.	Art.Nr.	Artikelbezeichnung	Zusatzbezeichnung	Description	Désignation
1	903 375	Nabe für Achsstummel 6-Loch	ohne Bremstrommel	Wheel hub cpl.	Moyeu cpl.
2	903 377	Kegelrollenlager	30211	Bearing	Roulement à rouleaux coniques
3	903 386	Scheibe	55x114x2	Washer	Rondelle
4	562 048	Kegelrollenlager	30207	Bearing	Roulement à rouleaux coniques
5	903 379	Scheibe	31x52x4	Washer	Rondelle
6	903 380	Kronenmutter	M30x2	Castellated nut	Écrou à créneau
7	903 381	Splint	50x5	Pin	Goupille
8	900 371	Radbolzen L=40/54	M18x1,5	Stud	Goujon de roue
9	903 388	Radmutter mit Druckteller	M18x1,5	Nut	Écrou
10	903 374	Achskappe	M73,5x1,5	Hub cap	chapeau d'essieu
11	903 385	Nilosring 30211AV	f. Achsstummel 900369/370	Washer	Rondelle
12	506 435	Schmiernippel	M6x1 gerade	Grease nipple	Graisreur
13	084 237	Haltekonsole Hangscheibe		Support	Support
14	900 238	Bügelschraube 19MnB4	M16x101x135mm 8.8 zk	U-Bolt	Bride
15	901 620	Mutter	M16 10.0 zk	Nut	Écrou
16	901 636	U-Scheibe	17mm	Washer	Rondelle
17	904 088	Hangscheibe		Track disc	Coutre de dévers
18	914 772	Bolzen Hangscheibe		Pin	Boulon
19	634 204	Klemmbolzen montiert	28/265/298	Lockpin	Lockpin
20	904 530	Hangscheibenschutz		Cover for track disc	Protecteur de coutre de dévers
21	901 677	Tellerfeder	56x28,5x3mm	Washer	Rondelle
22	500 055	Klappstecker	6x32	Lynch pin	Clavette de sécurité
23	636 526	Haltearm links Hangscheibe	m. Federelement	Track disc arm left	Support à roulement à gauche
24	636 528	Haltearm rechts Hangscheibe	m. Federelement	Track disc arm right	Support à roulement à droite
25	645 270	Haltekonsole Hangscheibe li		Support	Support
26	900 984	Einspannbuchse	28/35/28	Bush	Bague ressort
27	906 286	Klemmbolzen	28/265/298	Pin	Broche
28	906 206	Spannhülse	28/19	Spring bush	Bague de serrage
29	902 628	Sperrkantscheibe (VT)	12mm zk verstärkt Form B	Washer	Rondelle
30	901 618	Mutter	M12 10.0 zk	Nut	Écrou
31	900 067	Sechskantschraube	M12x320 10.9zk	Bolt	Vis



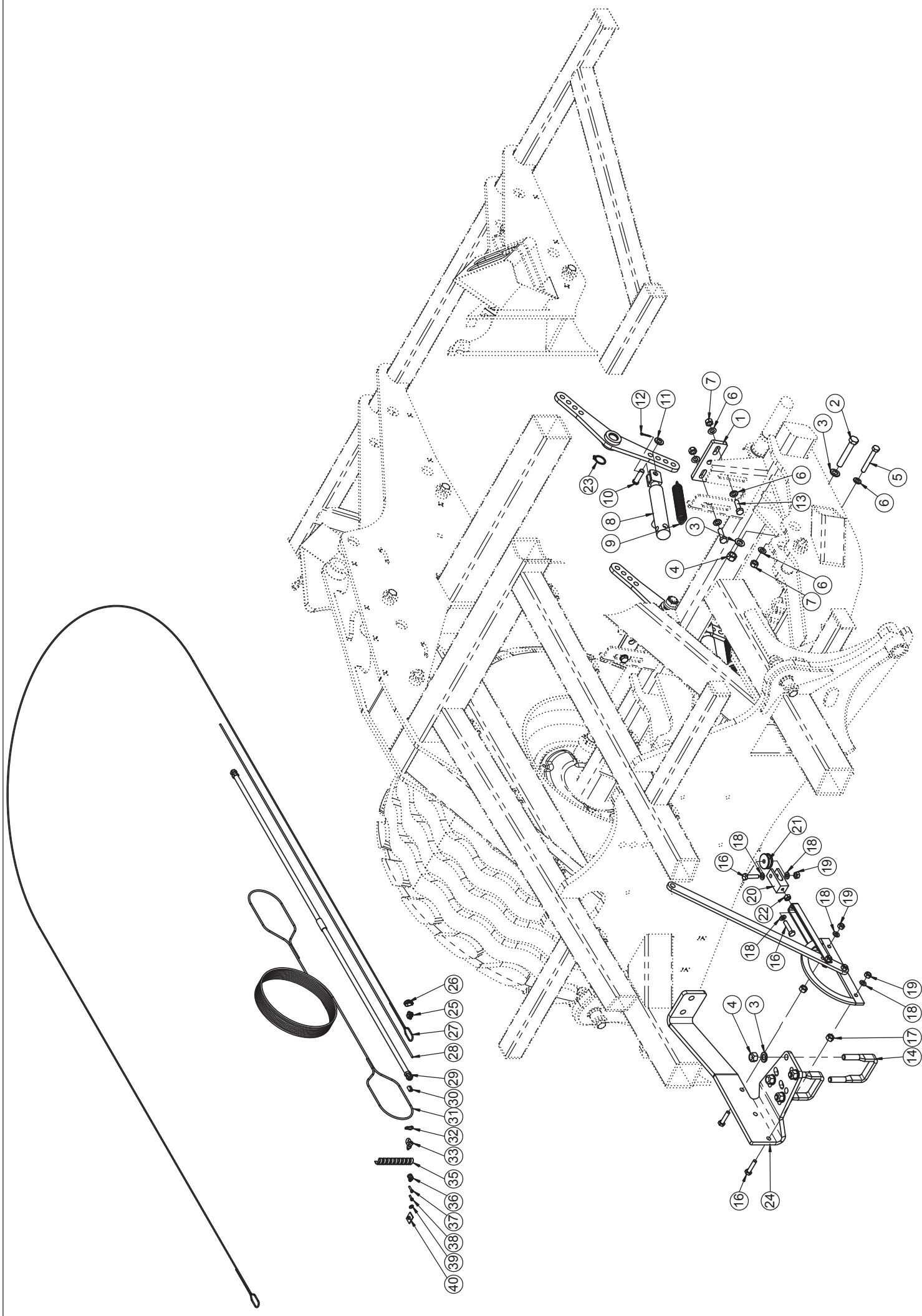
Spurlockerer Anbauteile / Track looseners; attachment parts / Effaceur de traces; pièces d'assemblage

Pos.	Art.Nr.	Artikelbezeichnung	Zusatzbezeichnung	Description	Désignation
1	657 734	Träger Spurlockerer	Allrounder 750-6	Carrier	Support
2	935 180	Dreiecksplatte	15	Retainer plate	Plaque de serrage
3	901 636	U-Scheibe	17mm	Washer	Rondelle
4	902 554	Sechskantschraube	M16x160mm 10.9 zk	Bolt	Vis
5	901 620	Mutter	M16 10.0 zk	Nut	Écrou



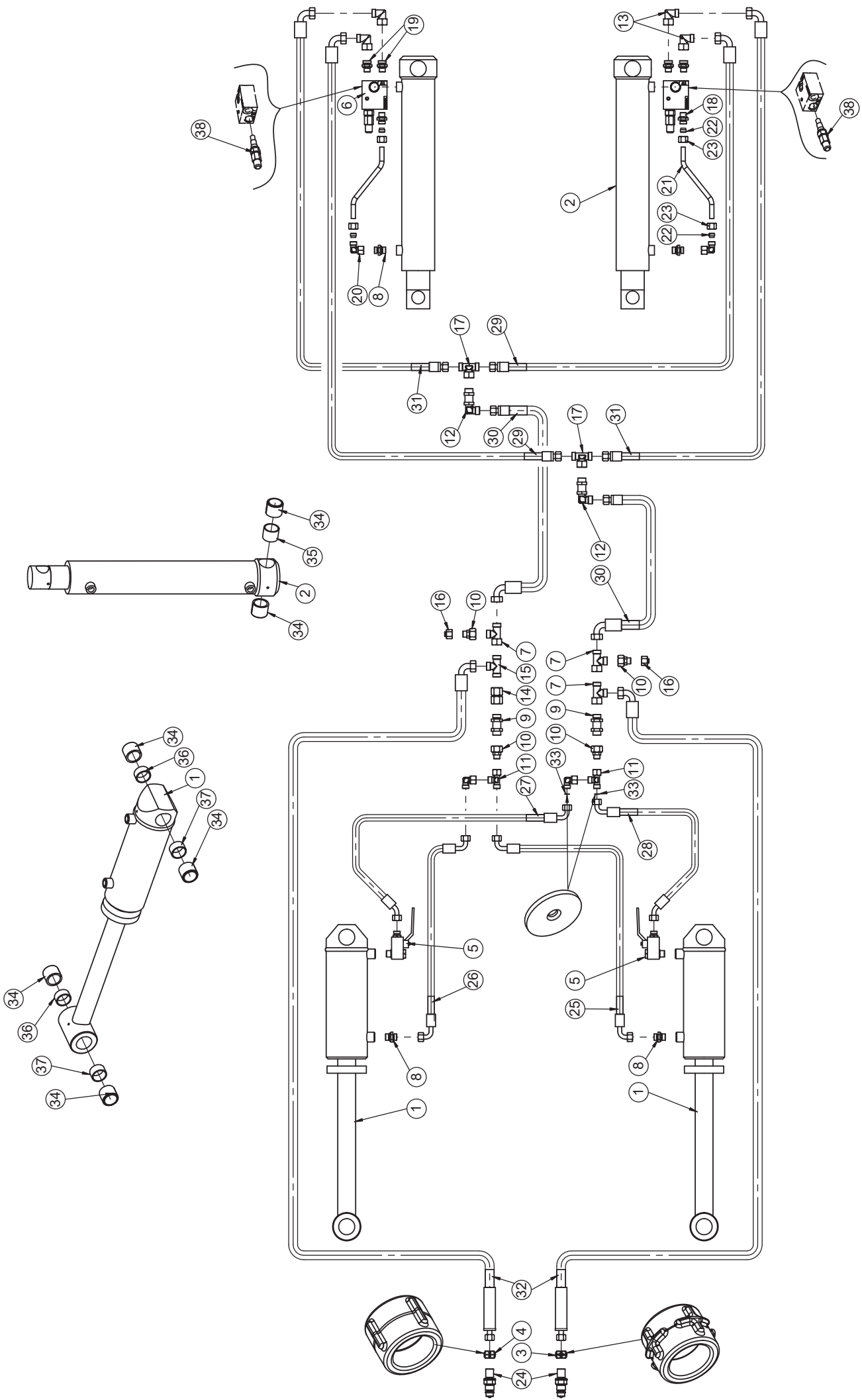
Spurlockerer / Track looseners / Efface-traces

Pos.	Art.Nr.	Artikelbezeichnung	Zusatzbezeichnung	Description	Désignation
1	925 736	Einspannbuchse	25/30/20	Bush	Bague ressort
2	906 196	Spannhülse	25/19	Spring bush	Bague de serrage
3	902 628	Sperrkantscheibe (VT)	12mm zk verstärkt Form B	Washer	Rondelle
4	900 047	Sechskantschraube	M12x160 10.9zk	Bolt	Vis
5	901 618	Mutter	M12 10.0 zk	Nut	Écrou
6	906 236	Klemmbolzen	25/60/93	Pin	Broche
7	901 536	Sechskantschraube	M12x120 10.9zk	Bolt	Vis
8	506 435	Schmiernippel	M6x1 gerade	Grease nipple	Graisser
9	649 632	Halter Spurlockerer 2015		Bracket	Support
10	649 634	Zinkenhalter Spurlockerer 2015	Vitu	Tine holder	Porte-dent
11	647 582	Sicherungsbolzen	25x135mm	Safety bolt	Goujon de sécurité
12	900 238	Bügelschraube 19MnB4	M16x101x135mm 8.8 zk	U-Bolt	Bride
13	901 636	U-Scheibe	17mm	Washer	Rondelle
14	901 620	Mutter	M16 10.0 zk	Nut	Écrou
15	504 008	Herkules Zinken	70x12mm	Tine	Tige
16	913 144	Hebelplatte 70x12 60er Rohr	10	Plate for 60th tube	Plaque pour tube 60ème
17	913 142	Spannplatte 70x12 60er Rohr	6	Plate for 60th tube	Plaque pour tube 60ème
18	902 729	Sechskantschraube	M14x100mm 10.9 zk	Bolt	Vis
19	901 623	Mutter	M14 10.9 zk	Nut	Écrou
20	901 227	Bundmutter	M10 SW17 10.9 zk	Nut	Écrou
21	901 933	Hammerkopfschraube (VT)	M10x60mm 10.9 vorm 901920	bolt	Vis
22	504 019	Wendeschar (VT) schwarz	60x10mm 47-49 HRC	Point for Tine 70x12	Soc pour Tige 70x12
23	634 156	Klemmbolzen montiert	25/60/93	Lockpin	Lockpin
24	906 220	Klemmbolzen	25/104/137	Pin	Broche
25	634 164	Klemmbolzen montiert	25/104/137	Lockpin	Lockpin



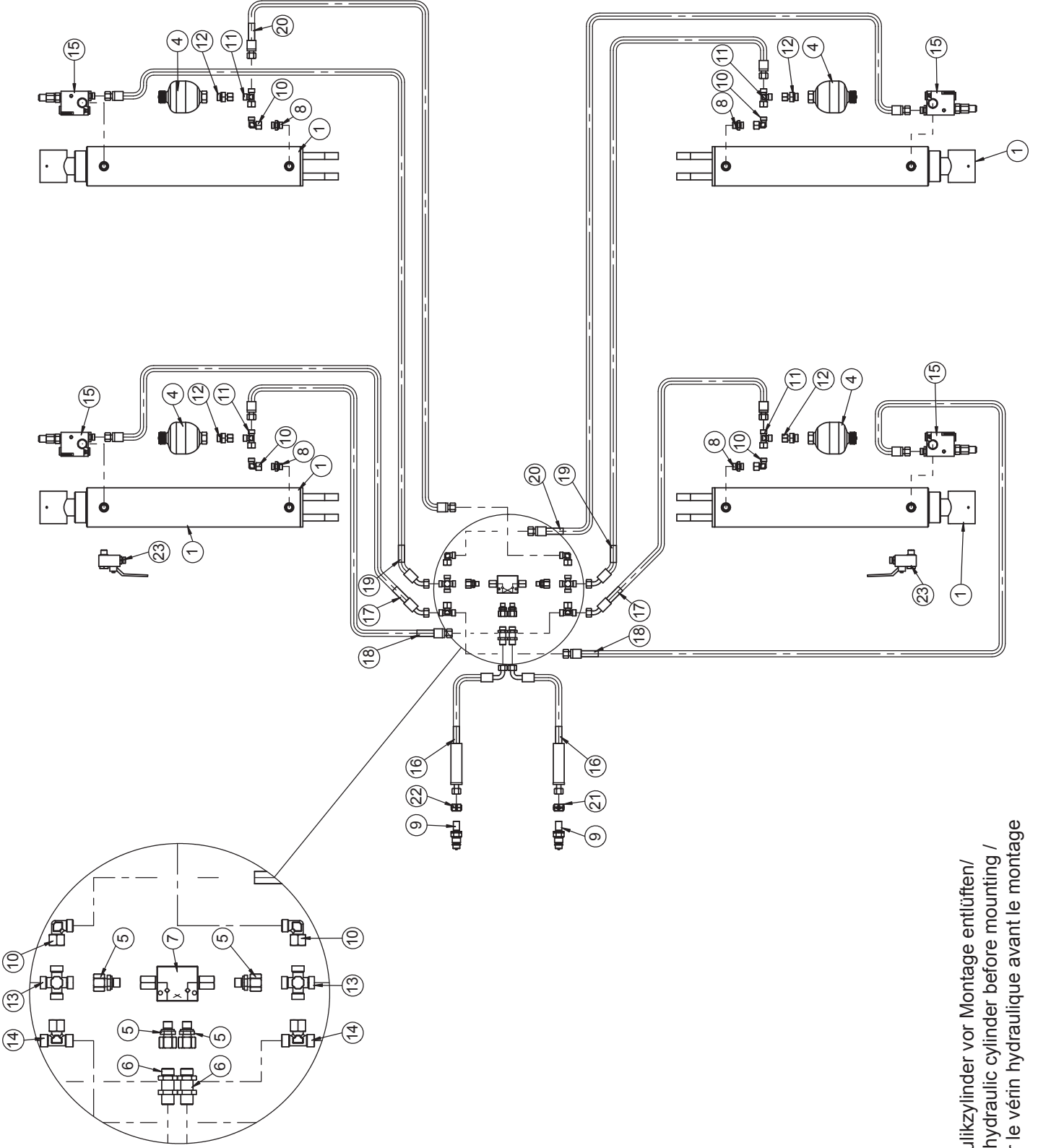
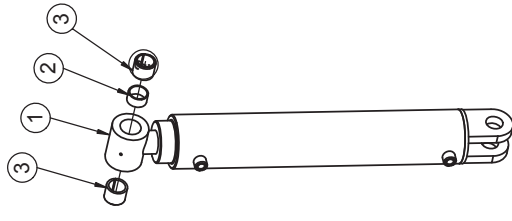
Handbremse Frankreich / Hand brake France / Frein stationnement

Pos.	Art.Nr.	Artikelbezeichnung	Zusatzbezeichnung	Description	Désignation
1	905 370	Bremszughalter	12mm	Support	Support
2	901 554	Sechskantschraube	M16x100mm 10.9 zk	Bolt	Vis
3	901 636	U-Scheibe	17mm	Washer	Rondelle
4	901 620	Mutter	M16 10.0 zk	Nut	Écrou
5	901 722	Sechskantschraube	M12x90 10.9zk	Bolt	Vis
6	901 634	U-Scheibe	13mm vz	Washer	Rondelle
7	901 618	Mutter	M12 10.0 zk	Nut	Écrou
8	904 248	Hy-Bremszylinder	EW 25/110/240	Hydraulic cylinder	Verin
9	900 339	Feder	3,5x28x160	Spring	Ressort
10	906 118	Bolzen f. Hy-Bremse	14x50mm	Bolt	Boulon
11	901 337	U-Scheibe	16mm	Washer	Rondelle
12	900 631	Splint	50x5	Pin	Goupille
13	901 583	Sechskantschraube	M12x40 10.9zk	Bolt	Vis
14	900 972	Bügelschraube 19MnB4	M16x81x115mm 8.8 zk	U-Bolt	Bride
15	903 561	Handbremshebel		Handbrake arm	Levier de frein stationnement
16	901 745	Sechskantschraube	M10x45mm 8.8 zk	Bolt	Vis
17	901 604	Mutter	M12 zk	Nut	Écrou
18	901 633	U-Scheibe	10,5mm vz	Washer	Rondelle
19	901 617	Mutter	M10 zk	Nut	Écrou
20	906 388	Gabelkopf Handbremse	30x70mm	Support	Chape
21	905 572	Umlenkrolle	45x10,5mm	Pulley	tourlet
22	915 828	Mutter	M10 vz	Nut	Écrou
23	990 236	Sicherungsring DIN471	A28	Retaining ring	circlip
24	633 256	Handbremskonsole	Vario / Quadro	Fixing	Fixation
25	903 578	Seilklemme	M6	Rope clip	Serre-câble
26	903 035	Kausche	6mm	cable eye stiffener	Cosse à cordage
27	905 479	Drahtseil	4,5mm	Cable	Câble
28	905 481	Seilhülle		Tube for rope	Tube plastique
29	903 563	Bowdenzughülle	1800mm	Tube	Tube
30	500 059	Preßhülse		crimp sleeve	douilles à presser
31	903 577	Kunststoffseil	6mm	Rope	Corde
32	902 058	Karabinerhaken	40x4mm	snap-hook	mousqueton
33	903 037	Schäkel	0,25mm	shackle	manille
34	925 782	Doppelbremshebel 4-Loch	für BPW	brake handle	Levier de frein
35	902 092	Schutzschlauch SGX 25	25x2mm	Protective tube	Protection spiralée
36	2052194	Befestigungsschelle für	Gummistroppe	Clamp	Collier
37	901 417	Sechskantschraube	M6x25	Bolt	Vis
38	901 572	Sechskantschraube	M6x20	Bolt	Vis
39	901 333	U-Scheibe	6,4mm vz	Washer	Rondelle
40	903 154	Anschweißplatte	M6	Attaching plate	Plateau de fixation



Hydraulikplan Deichsel ; Fahrwerk / Hydraulic plan Drawbar; Undercarriage / Plan hydraulique Fleche, Châssis

Pos.	Art.Nr.	Artikelbezeichnung	Zusatzbezeichnung	Description	Désignation
1	906 164	Hy-Zylinder	100/50/190/810	Hydraulic cylinder	Verin
2	923 762	Hy-Zylinder	80/65/420/640	hydraulic cylinder	cylindre hydraulique
3	910 734	Kupplungsmarkierung plus	schwarz d=18	Coupling marking plus	Couplage de marquage en plus
4	910 736	Kupplungsmarkierung minus	schwarz d=18	Coupling marking minus	Couplage de marquage moins
5	915 124	Kugelhahn m.Hohlschraube	KHB-12LR M18x1,5	Plug	Robinet à tournant sphérique
6	923 362	Lasthalteventil Hydac	Fahrwerk vorm. 909 622	Valve	Valve
7	902 655	Verschraubung	x evL 15L	Tread joint	Raccord union
8	900 678	Zylinderverschraubung	x GE 12L M18x1,5	Thread joint	Raccord union
9	902 575	Schottverschraubung	x SV 15L	Thread joint	Raccord union
10	900 641	Reduzierung	x-KOR 15/12L DKO	Thread joint	Raccord union
11	900 650	L-Stück vormontiert	x evL 12L	Thread joint	Raccord union
12	935 964	Winkelschottverschraubung	x WSV 15L	Thread joint	Raccord union
13	900 501	Verschraubung	x evW 15L vormontiert DKO	Thread joint	Raccord union
14	900 899	Doppelnippel	15L	Double nippel	Union
15	990 698	Verschraubung	xT 15L	Tread joint	Raccord union
16	900 714	Stopfen	12L	Plug	Bouchon
17	902 110	T-Stück vorm.	x evT 15L	Thread joint	Raccord union
18	900 573	Zylinderverschraubung	x GE 12L R 3/8 ED	Thread joint	Raccord union
19	902 558	Zylinderverschraubung	x GE 15L R3/8	Thread joint	Raccord union
20	900 651	Winkelverschraubung	x evW 12L vormontiert DKO	Thread joint	Raccord union
21	906 378	Hy-Leitung Lasthalteventil	12x1,5x500mm	Hydraulic tube	Tuyau hydraulique
22	900 597	Schneidring m. Weichdichtung	12L	Cutting ring	Bague coupante
23	900 695	Überwurfmutter	12L M18x1,5mm	Nut	Écrou
24	990 332	SVK-Stecker BG3 Schott	BG 3 M22x1,5	Quick release coupling	Coupleur push - pull
25	935 994	Hy-Schlauch DN10	865 DKOL/DKOL M18x1,5 90°/90°	Hose	Conduite flexible
26	935 992	Hy-Schlauch DN10	805 DKOL/DKOL M18x1,5 90°/90°	Hose	Conduite flexible
27	935 996	Hy-Schlauch DN10	570 DKOL/DKOL M18x1,5 45° / 90°	Hose	Conduite flexible
28	935 990	Hy-Schlauch DN10	510 DKOL/DKOL M18x1,5 45° / 90°	Hose	Conduite flexible
29	935 972	Hy-Schlauch DN12	1670 DKOL/DKOL M22x1,5 90°	Hose	Conduite flexible
30	935 968	Hy-Schlauch DN16-2SC	3600 DKOL/DKOL M22x1,5 90°	Hose	Conduite flexible
31	935 970	Hy-Schlauch DN12	1620 DKOL/DKOL M22x1,5 90°	Hose	Conduite flexible
32	935 966	Hy-Schlauch DN16-2SC m. Griff	5100 DKOL/DKOL M22x1,5 90°	Hose	Conduite flexible
33	900 660	Drosselscheibe DRS	D=12mm; d=2mm	Baffle	Etrangleur
34	900 190	Einspannbuchse	36/45/36	Bush	Bague ressort
35	634 480	Hülse 42,5x2,6 33mm	Distanzhülse	Distance tube	Tuyau d'écartement
36	634 476	Hülse 42,5x2,6 20mm	Distanzhülse	Distance tube	Tuyau d'écartement
37	634 482	Hülse 42,5x2,6 23mm	Distanzhülse	Distance tube	Tuyau d'écartement
38	923 362	Lasthalteventil Hydac	Fahrwerk vorm. 909 622	Valve cartridge	Cartouche de soupape

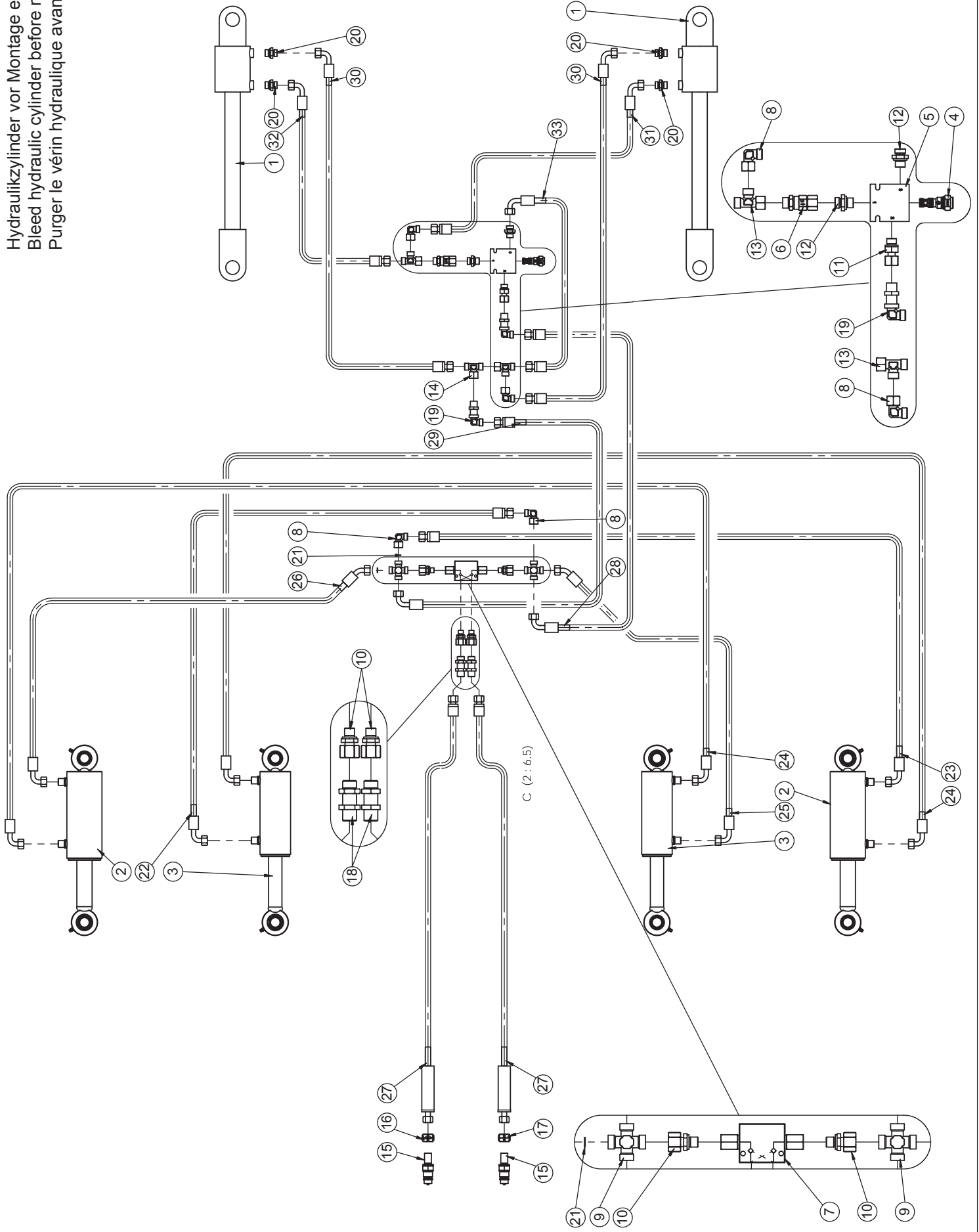


Hydraulikzylinder vor Montage entlüften/
 Bleed hydraulic cylinder before mounting /
 Purger le vérin hydraulique avant le montage

Hydraulikplan Klappung / Hydraulic plan Folding / Plan hydraulique Rabattement

Pos.	Art.Nr.	Artikelbezeichnung	Zusatzbezeichnung	Description	Désignation
1	934 716	Hy-Schwimmkolben-Zylinder	100/50/500/795	Hydraulic cylinder	Vérin
2	634 482	Hülse 42,5x2,6 23mm	Distanzhülse	Distance tube	Tuyau d'écartement
3	900 190	Einspannbuchse	36/45/36	Bush	Bague ressort
4	900 675	Druckspeicher	SBO210-0,032 Po=90 bar	Pressure accumulator	Accumulateur de pression
5	900 685	Verschraubung	x evGE 12L R1/4" ED	Thread joint	Raccord union
6	900 656	Schottverschraubung	x SV 12L	Thread joint	Raccord union
7	900 616	Rückschlagventil dopp. entspe.	RDP 06/5-G R1/4 Comatrol	Non-return valve	Clapet anti-retour
8	900 678	Zylinderverschraubung	x GE 12L M18x1,5	Thread joint	Raccord union
9	990 178	SVK-Stecker BG3 Schott	M18x1,5mm	Quick release coupling	Coupleur push - pull
10	900 651	Winkelverschraubung	x evW 12L vormontiert DKO	Thread joint	Raccord union
11	900 650	L-Stück vormontiert	x evL 12L	Thread joint	Raccord union
12	900 670	Verschraubung	x evGE 12L R1/2" ED	Thread joint	Raccord union
13	935 950	K-Verschraubung	K 12L	Thread joint	Raccord union
14	900 652	T-Stück vormontiert	x evT 12L	Thread joint	Raccord union
15	657 878	Druckzuschaltventil	mit Hohlschraube M18x1,5	Valve	Soupape
16	935 988	Hy-Schlauch DN10 m. Griff	6550 DKOL/DKOL M18x1,5 90°	Hose	Conduite flexible
17	935 956	Hy-Schlauch DN10	1300 DKOL/DKOL M18x1,5 45°	Hose	Conduite flexible
18	935 958	Hy-Schlauch DN10-2SC	1510 DKOL/DKOL M18x1,5	Hose	Conduite flexible
19	935 960	Hy-Schlauch DN10	3420 DKOL/DKOL M18x1,5 45°	Hose	Conduite flexible
20	935 962	Hy-Schlauch DN10	3630 DKOL/DKOL M18x1,5	Hose	Conduite flexible
21	910 840	Kupplungsmarkierung plus	blau d=18	Coupling marking plus	Couplage de marquage en plus
22	910 842	Kupplungsmarkierung minus	blau d=18	Coupling marking minus	Couplage de marquage moins
23	915 124	Kugelhahn m.Hohlschraube	KHB-12LR M18x1,5	Plug	Robinet à tournant sphérique

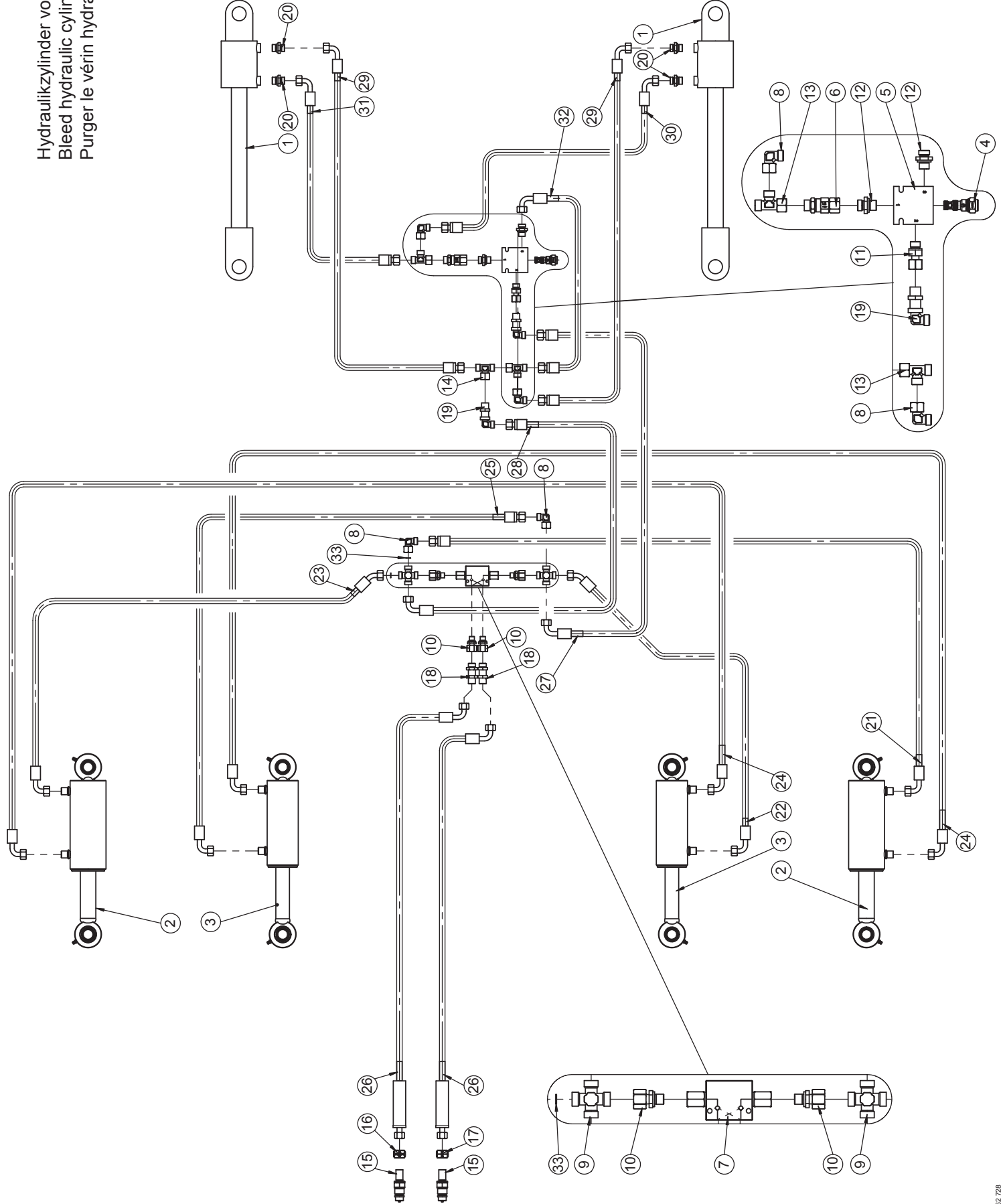
Hydraulikzylinder vor Montage entlüften/
 Bleed hydraulic cylinder before mounting /
 Purger le vérin hydraulique avant le montage



Hydraulikplan Tiefenverstellung / Hydraulic plan depth adjustment / Plan hydraulique réglage de profondeur

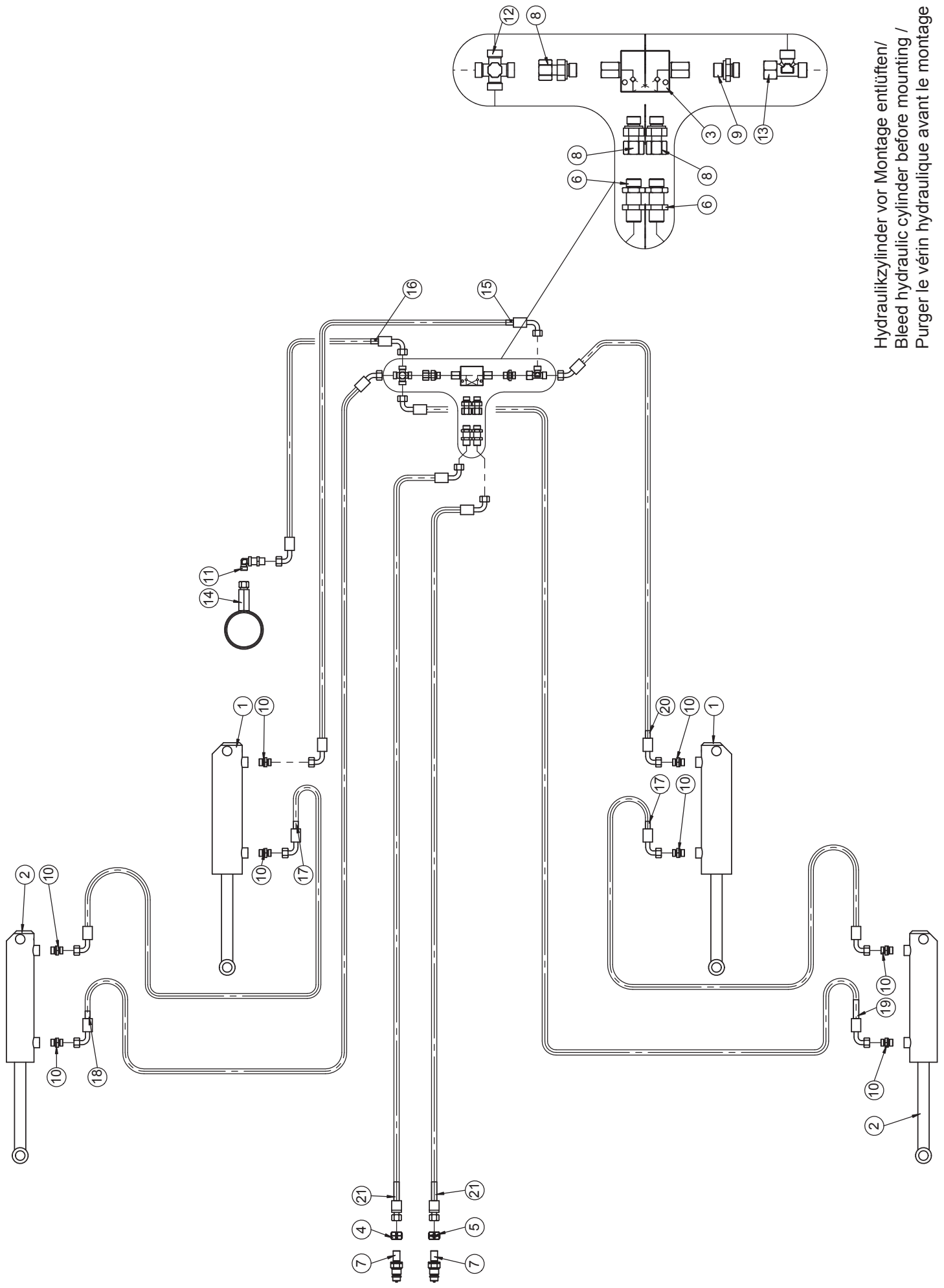
Pos.	Art.Nr.	Artikelbezeichnung	Zusatzbezeichnung	Description	Désignation
1	906 958	Hy-Zylinder	80/40/50/600	Hydraulic cylinder	Verin
2	934 360	Hy. Masterzylinder	80/40/115/315	Hydraulic cylinder	Cylindre hydraulique
3	934 362	Hy- Master-/Slavezylinder	70/35/115/315	Hydraulic cylinder	Cylindre hydraulique
4	932 222	Rückschlagventil	RP08A-01-C-NS-15-3	Non-return valve	Clapet anti-retour
5	932 224	Gehäuse für Rückschlagventil	FH083-AB3	Valve housing	Corps de distributeur
6	902 336	Drosselrückschlagventil 1,2 mm		Thread joint	Raccord union
7	900 616	Rückschlagventil dopp. entspe.	RDP 06/5-G R1/4 Comatrol	Non-return valve	Clapet anti-retour
8	900 651	Winkelverschraubung	x evW 12L vormontiert DKO	Thread joint	Raccord union
9	935 950	K-Verschraubung	K 12L	Thread joint	Raccord union
10	900 685	Verschraubung	x evGE 12L R1/4" ED	Thread joint	Raccord union
11	903 157	Verschraubung	x evGE 12L R3/8" ED	Thread joint	Raccord union
12	900 573	Zylinderverschraubung	x GE 12L R3/8	Thread joint	Raccord union
13	900 650	L-Stück vormontiert	x evL 12L	Thread joint	Raccord union
14	900 652	T-Stück vormontiert	x evT 12L	Thread joint	Raccord union
15	990 178	SVK-Stecker BG3 Schott	M18x1,5mm	Quick release coupling	Coupleur push - pull
16	910 844	Kupplungsmarkierung plus	rot d=18	Coupling marking plus	Couplage de marquage en plus
17	910 846	Kupplungsmarkierung minus	rot d=18	Coupling marking minus	Couplage de marquage moins
18	900 656	Schottverschraubung	x SV 12L	Thread joint	Raccord union
19	900 929	Winkelschottverschraubung	x WSV 12L	Thread joint	Raccord de union
20	900 678	Zylinderverschraubung	x GE 12L M18x1,5	Thread joint	Raccord union
21	900 660	Drosselscheibe DRS	D=12mm; d=2mm	Baffle	Etrangleur
22	936 210	Hy-Schlauch DN6-2SC	2500 DKOL/DKOL M18x1,5 90°	Hose	Conduite flexible
23	936 212	Hy-Schlauch DN6-2SC	3460 DKOL/DKOL M18x1,5 90°	Hose	Conduite flexible
24	936 046	Hy-Schlauch DN6	5900 DKOL/DKOL M18x1,5 90°/90°	Hose	Conduite flexible
25	936 048	Hy-Schlauch DN6-2SC	2350 DKOL/DKOL M18x1,5 90°/45°	Hose	Conduite flexible
26	936 044	Hy-Schlauch DN6-2SC	3250 DKOL/DKOL M18x1,5 90°/45°	Hose	Conduite flexible
27	935 986	Hy-Schlauch DN06-2SC m. Griff	6550 DKOL/DKOL M18x1,5 90°	Hose	Conduite flexible
28	935 982	Hy-Schlauch DN6-2SC	2490 DKOL/DKOL M18x1,5 90°	Hose	Conduite flexible
29	935 984	Hy-Schlauch DN6-2SC	2690 DKOL/DKOL M18x1,5 90°	Hose	Conduite flexible
30	935 974	Hy-Schlauch DN6	2480 DKOL/DKOL M18x1,5 90°	Hose	Conduite flexible
31	935 976	Hy-Schlauch DN6	2580 DKOL/DKOL M18x1,5 90°	Hose	Conduite flexible
32	935 978	Hy-Schlauch DN6	2250 DKOL/DKOL M18x1,5 90°	Hose	Conduite flexible
33	935 980	Hy-Schlauch DN6-2SC	420 DKOL/DKOL M18x1,5 90°	Hose	Conduite flexible

Hydraulikzylinder vor Montage entlüften/
 Bleed hydraulic cylinder before mounting /
 Purger le vérin hydraulique avant le montage



Hydraulikplan Tiefenverstellung / Hydraulic plan depth adjustment / Plan hydraulique réglage de profondeur

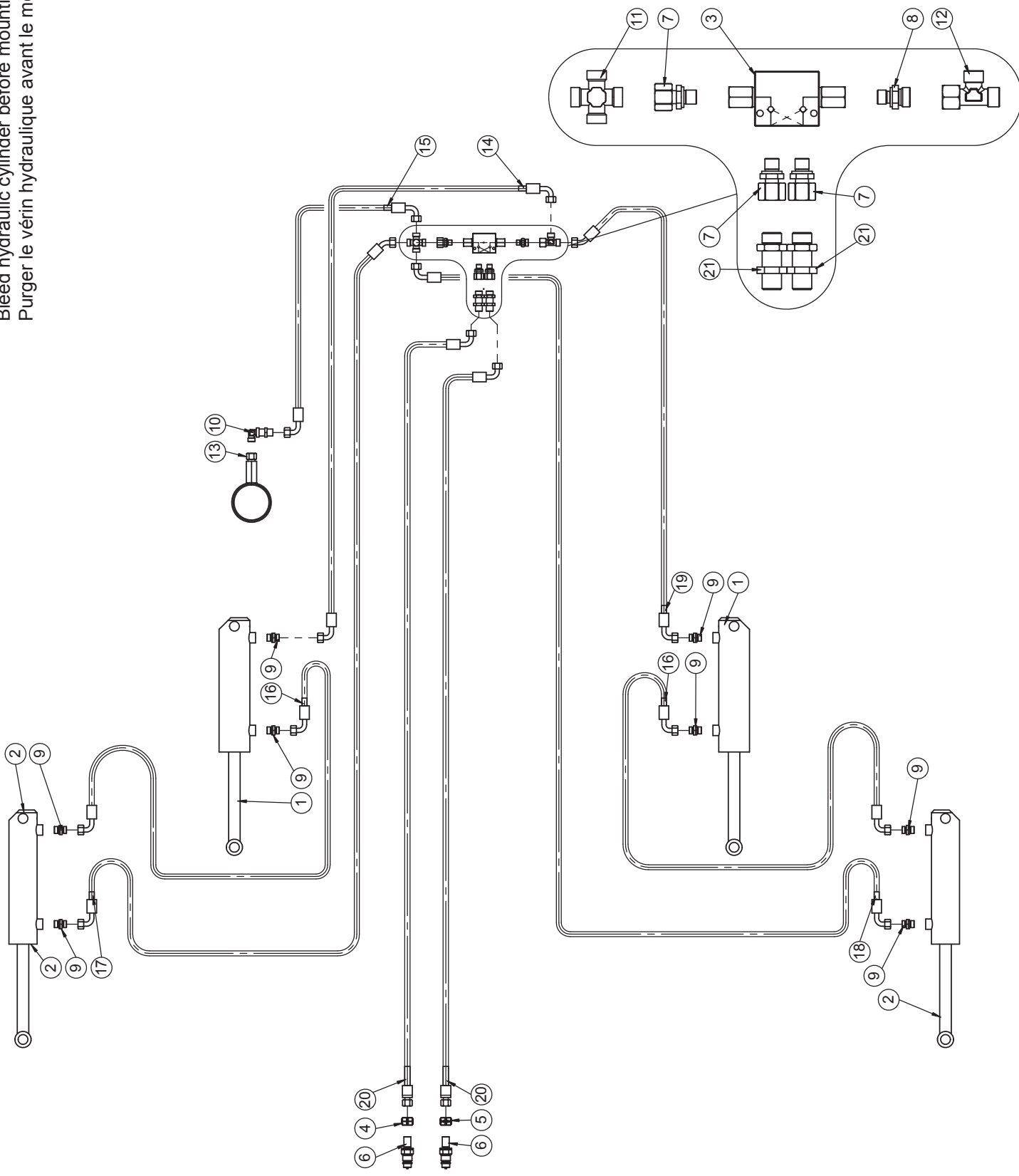
Pos.	Art.Nr.	Artikelbezeichnung	Zusatzbezeichnung	Description	Désignation
1	906 958	Hy-Zylinder	80/40/50/600	Hydraulic cylinder	Verin
2	934 360	Hy. Masterzylinder	80/40/115/315	Hydraulic cylinder	Cylindre hydraulique
3	934 362	Hy- Master-/Slavezylinder	70/35/115/315	Hydraulic cylinder	Cylindre hydraulique
4	932 222	Rückschlagventil	RP08A-01-C-NS-15-3	Non-return valve	Clapet anti-retour
5	932 224	Gehäuse für Rückschlagventil	FH083-AB3	Valve housing	Corps de distributeur
6	902 336	Drosselrückschlagventil 1,2 mm		Thread joint	Raccord union
7	900 616	Rückschlagventil dopp. entspe.	RDP 06/5-G R1/4 Comatrol	Non-return valve	Clapet anti-retour
8	900 651	Winkelverschraubung	x evW 12L vormontiert DKO	Thread joint	Raccord union
9	935 950	K-Verschraubung	K 12L	Thread joint	Raccord union
10	900 685	Verschraubung	x evGE 12L R1/4" ED	Thread joint	Raccord union
11	903 157	Verschraubung	x evGE 12L R3/8" ED	Thread joint	Raccord union
12	900 573	Zylinderverschraubung	x GE 12L R3/8	Thread joint	Raccord union
13	900 650	L-Stück vormontiert	x evL 12L	Thread joint	Raccord union
14	900 652	T-Stück vormontiert	x evT 12L	Thread joint	Raccord union
15	990 178	SVK-Stecker BG3 Schott	M18x1,5mm	Quick release coupling	Coupleur push - pull
16	910 844	Kupplungsmarkierung plus	rot d=18	Coupling marking plus	Couplage de marquage en plus
17	910 846	Kupplungsmarkierung minus	rot d=18	Coupling marking minus	Couplage de marquage moins
18	900 656	Schottverschraubung	x SV 12L	Thread joint	Raccord union
19	900 929	Winkelschottverschraubung	x WSV 12L	Thread joint	Raccord de union
20	900 678	Zylinderverschraubung	x GE 12L M18x1,5	Thread joint	Raccord union
21	936 004	Hy-Schlauch DN6	5050 DKÖL/DKÖL M18x1,5 90°	Hose	Conduite flexible
22	936 216	Hy-Schlauch DN6	2580 DKÖL/DKÖL M18x1,5 90°/45°	Hose	Conduite flexible
23	936 214	Hy-Schlauch DN6	4900 DKÖL/DKÖL M18x1,5 90°/45°	Hose	Conduite flexible
24	936 000	Hy-Schlauch DN6-2SC	7710 DKÖL/DKÖL M18x1,5 90°/90°	Hose	Conduite flexible
25	901 843	Hy-Schlauch DN6	2800 DKÖL/DKÖL M18x1,5 90°	Hose	Conduite flexible
26	935 986	Hy-Schlauch DN06-2SC m. Griff	6550 DKÖL/DKÖL M18x1,5 90°	Hose	Conduite flexible
27	935 982	Hy-Schlauch DN6-2SC	2490 DKÖL/DKÖL M18x1,5 90°	Hose	Conduite flexible
28	935 984	Hy-Schlauch DN6-2SC	2690 DKÖL/DKÖL M18x1,5 90°	Hose	Conduite flexible
29	935 974	Hy-Schlauch DN6	2480 DKÖL/DKÖL M18x1,5 90°	Hose	Conduite flexible
30	935 976	Hy-Schlauch DN6	2580 DKÖL/DKÖL M18x1,5 90°	Hose	Conduite flexible
31	935 978	Hy-Schlauch DN6	2250 DKÖL/DKÖL M18x1,5 90°	Hose	Conduite flexible
32	935 980	Hy-Schlauch DN6-2SC	420 DKÖL/DKÖL M18x1,5 90°	Hose	Conduite flexible
33	900 660	Drosselscheibe DRS	D=12mm; d=2mm	Baffle	Etrangleur



Hydraulikzylinder vor Montage entlüften/
 Bleed hydraulic cylinder before mounting /
 Purger le vérin hydraulique avant le montage

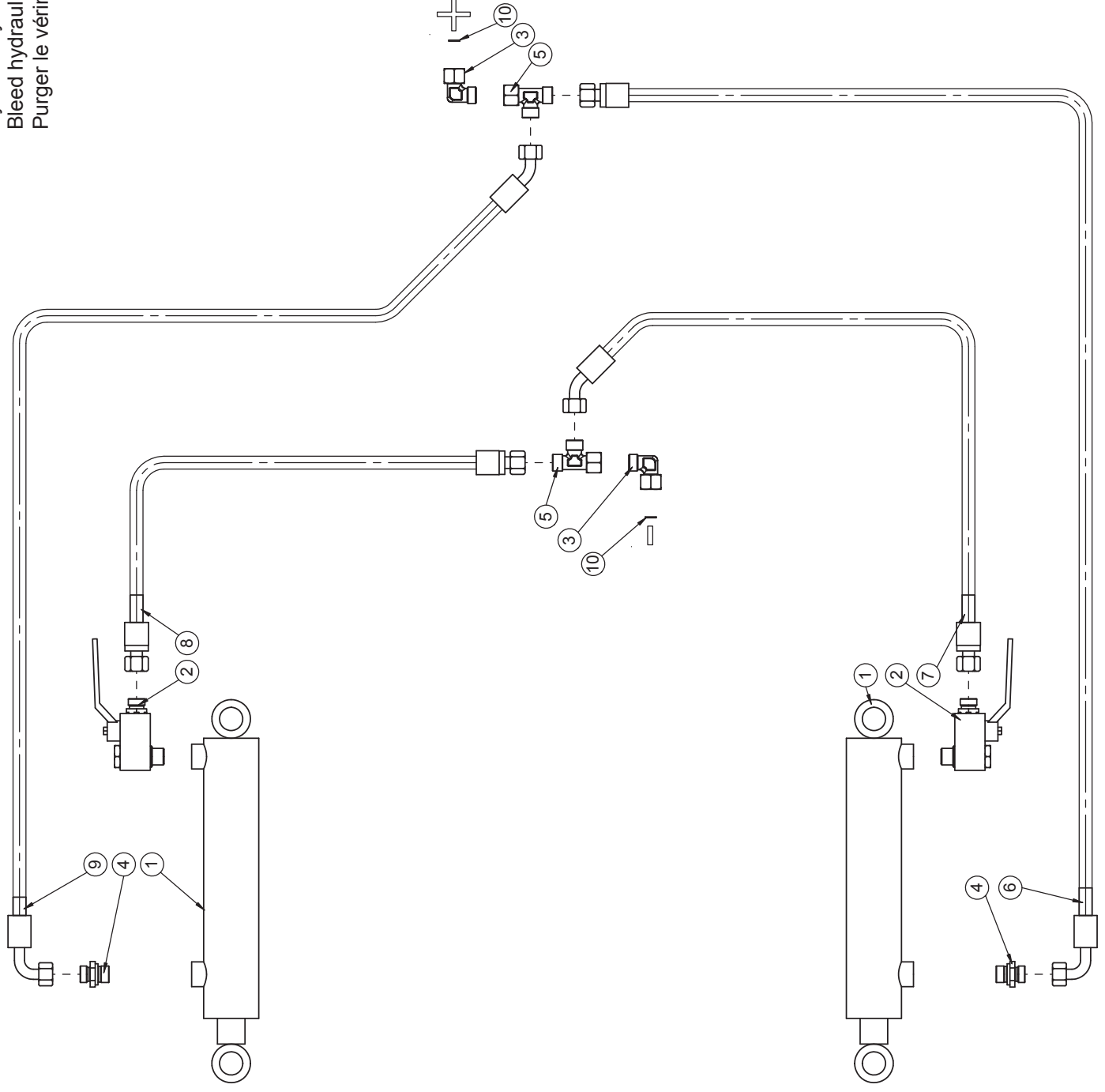
Pos.	Art.Nr.	Artikelbezeichnung	Zusatzbezeichnung	Description	Désignation
1	927 802	Hy Zylinder	70/30/200/375	Hydraulic cylinder	Cylindre hydraulique
2	927 800	Hy Zylinder	63/30/200/375	Hydraulic cylinder	Cylindre hydraulique
3	900 616	Rückschlagventil dopp. entspe.	RDP 06/5-G R1/4 Comatrol	Non-return valve	Clapet anti-retour
4	918 604	Kupplungsmarkierung minus	gelb d=18	Coupling marking minus	Couplage de marquage moins
5	918 602	Kupplungsmarkierung plus	gelb d=18	Coupling marking plus	Couplage de marquage en plus
6	900 656	Schottverschraubung	x SV 12L	Thread joint	Raccord union
7	990 178	SVK-Stecker BG3 Schott	M18x1,5mm	Quick release coupling	Coupleur push - pull
8	903 157	Verschraubung	x evGE 12L R3/8" ED	Thread joint	Raccord union
9	900 573	Zylinderverschraubung	x GE 12L R3/8	Thread joint	Raccord union
10	900 678	Zylinderverschraubung	x GE 12L M18x1,5	Thread joint	Raccord union
11	900 929	Winkelschottverschraubung	x WSV 12L	Thread joint	Raccord de union
12	935 950	K-Verschraubung	K 12L	Thread joint	Raccord union
13	900 650	L-Stück vormontiert	x evL 12L	Thread joint	Raccord union
14	902 618	Manometer	m. Versch. 12L 1/2" d=100mm	Manometer	Manomètre
15	936 008	Hy-Schlauch DN6	2615 DKOL/DKOL M18x1,5 90° / 90°	Hose	Conduite flexible
16	936 010	Hy-Schlauch DN6	1420 DKOL/DKOL M18x1,5 90° / 90°	Hose	Conduite flexible
17	936 226	Hy-Schlauch DN6	6490 DKOL/DKOL M18x1,5 90°/90°	Hose	Conduite flexible
18	936 224	Hy-Schlauch DN6-2SC	4270 DKOL/DKOL M18x1,5 90° / 45°	Hose	Conduite flexible
19	920 826	Hy-Schlauch DN6-2SC	4440 DKOL/DKOL M18x1,5 90°/90°	Hose	Conduite flexible
20	936 018	Hy-Schlauch DN6	2550 DKOL/DKOL M18x1,5 90°/45°	Hose	Conduite flexible
21	935 986	Hy-Schlauch DN06-2SC m. Griff	6550 DKOL/DKOL M18x1,5 90°	Hose	Conduite flexible

Hydraulikzylinder vor Montage entlüften/
 Bleed hydraulic cylinder before mounting /
 Purger le vérin hydraulique avant le montage



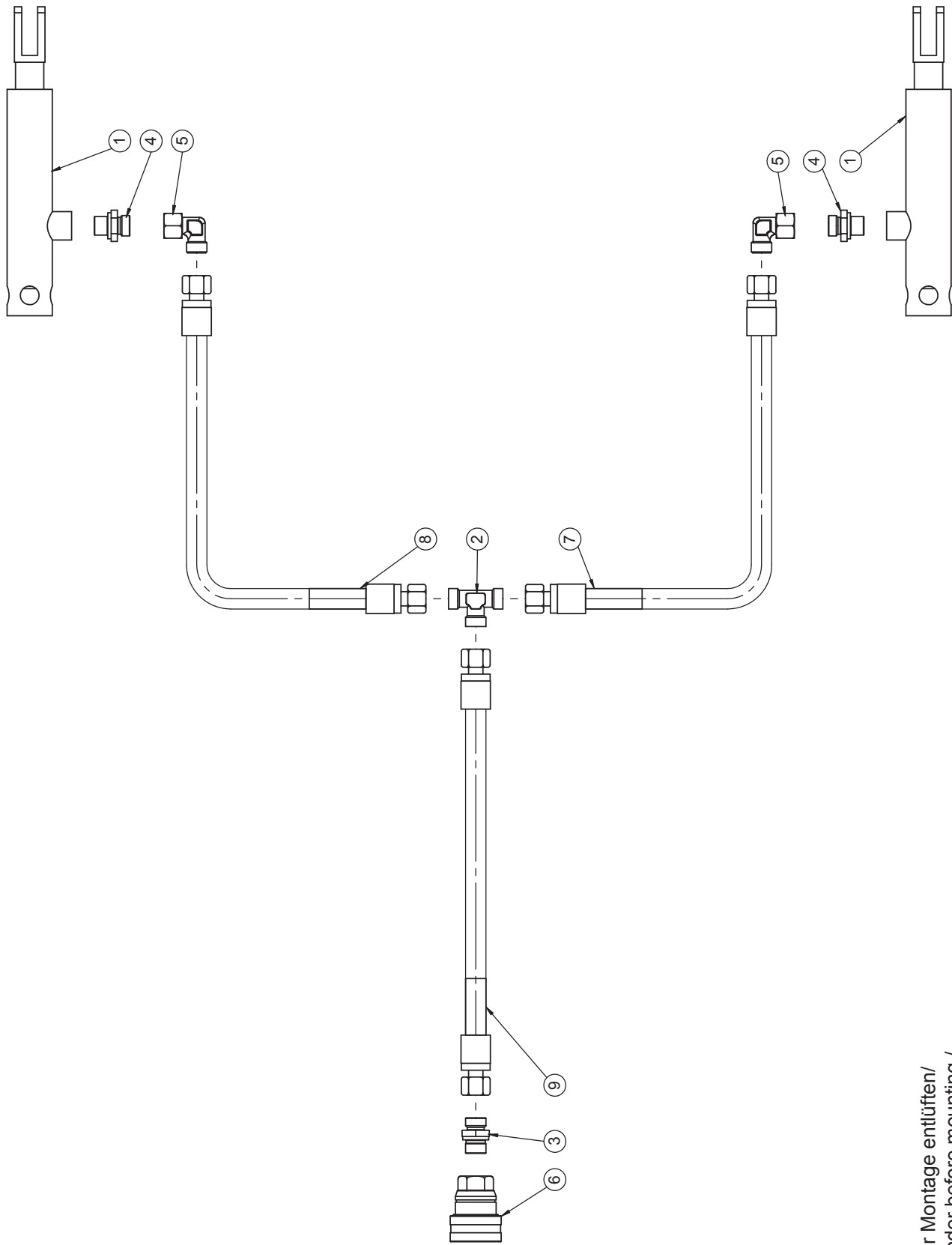
Pos.	Art.Nr.	Artikelbezeichnung	Zusatzbezeichnung	Description	Désignation
1	927 802	Hy Zylinder	70/30/200/375	Hydraulic cylinder	Cylindre hydraulique
2	927 800	Hy Zylinder	63/30/200/375	Hydraulic cylinder	Cylindre hydraulique
3	900 616	Rückschlagventil dopp. entspe.	RDP 06/5-G R1/4 Comatrol	Non-return valve	Clapet anti-retour
4	918 604	Kupplungsmarkierung minus	gelb d=18	Coupling marking minus	Couplage de marquage moins
5	918 602	Kupplungsmarkierung plus	gelb d=18	Coupling marking plus	Couplage de marquage en plus
6	990 178	SVK-Stecker BG3 Schott	M18x1,5mm	Quick release coupling	Coupleur push - pull
7	900 685	Verschraubung	x evGE 12L R1/4" ED	Thread joint	Raccord union
8	902 194	Verschraubung	x GE 12L R 1/4"	Thread joint	Raccord union
9	900 678	Zylinderverschraubung	x GE 12L M18x1,5	Thread joint	Raccord union
10	900 929	Winkelschottverschraubung	x WSV 12L	Thread joint	Raccord de union
11	935 950	K-Verschraubung	K 12L	Thread joint	Raccord union
12	900 650	L-Stück vormontiert	x evL 12L	Thread joint	Raccord union
13	902 618	Manometer	m. Verschr. 12L 1/2" d=100mm	Manometer	Manomètre
14	936 008	Hy-Schlauch DN6	2615 DKOL/DKOL M18x1,5 90° / 90°	Hose	Conduite flexible
15	936 010	Hy-Schlauch DN6	1420 DKOL/DKOL M18x1,5 90° / 90°	Hose	Conduite flexible
16	936 012	Hy-Schlauch DN6	7150 DKOL/DKOL M18x1,5 90°/90°	Hose	Conduite flexible
17	936 014	Hy-Schlauch DN6	5030 DKOL/DKOL M18x1,5 90°/45°	Hose	Conduite flexible
18	936 016	Hy-Schlauch DN6	5280 DKOL/DKOL M18x1,5 90°/90°	Hose	Conduite flexible
19	936 018	Hy-Schlauch DN6	2550 DKOL/DKOL M18x1,5 90°/45°	Hose	Conduite flexible
20	935 986	Hy-Schlauch DN06-2SC m. Griff	6550 DKOL/DKOL M18x1,5 90°	Hose	Conduite flexible
21	900 656	Schottverschraubung	x SV 12L	Thread joint	Raccord union

Hydraulikzylinder vor Montage entlüften/
Bleed hydraulic cylinder before mounting /
Purger le vérin hydraulique avant le montage



Hydraulikplan Spurlockerer / Hydraulic plan track looseners / Plan hydraulique efface traces

Pos.	Art.Nr.	Artikelbezeichnung	Zusatzbezeichnung	Description	Désignation
1	900 111	Hy-Zylinder	50/30/200/375 90°	Hydraulic cylinder	Vérin hydraulique
2	915 124	Kugelhahn m.Hohlschraube	KHB-12LR M18x1,5	Plug	Robinet à tournant sphérique
3	900 651	Winkelverschraubung	x evW 12L vormontiert DKO	Thread joint	Raccord union
4	900 678	Zylinderverschraubung	x GE 12L M18x1,5	Thread joint	Raccord union
5	900 650	L-Stück vormontiert	x evL 12L	Thread joint	Raccord union
6	936 210	Hy-Schlauch DN6-2SC	2500 DKOL/DKOL M18x1,5 90°	Hose	Conduite flexible
7	936 236	Hy-Schlauch DN6-2SC	2070 DKOL/DKOL M18x1,5 45°	Hose	Conduite flexible
8	936 238	Hy-Schlauch DN6-2SC	2170 DKOL/DKOL M18x1,5	Hose	Conduite flexible
9	936 240	Hy-Schlauch DN6-2SC	2340 DKOL/DKOL M18x1,5 90°/45°	Hose	Conduite flexible
10	900 660	Drosselscheibe DRS	D=12mm; d=2mm	Baffle	Etrangleur



Hydraulikzylinder vor Montage entlüften/
 Bleed hydraulic cylinder before mounting /
 Purger le vérin hydraulique avant le montage

Hydraulische Bremse / Hydraulic brake / Frein hydraulique

Pos.	Art.Nr.	Artikelbezeichnung	Zusatzbezeichnung	Description	Désignation
1	904 248	Hy-Bremszylinder	EW 25/110/240	Hydraulic cylinder	Verin
2	900 654	T-Verschraubung	T 12L	Thread joint	Raccord union
3	900 678	Zylinderverschraubung	x GE 12L M18x1,5	Thread joint	Raccord union
4	900 573	Zylinderverschraubung	x GE 12L R 3/8 ED	Thread joint	Raccord union
5	900 651	Winkelverschraubung	x evW 12L vormontiert DKO	Thread joint	Raccord union
6	900 637	Steckkupplung	für Hydraulikbremse M18x1,5	Quick release coupling	Coupleur push - pull
7	902 125	Hy-Schlauch DN10-2SC	1800 DKOL/DKOL M18x1,5	Hose	Conduite flexible
8	924 044	Hy-Schlauch DN10	2000 DKOL/DKOL M18x1,5	Hose	Conduite flexible
9	937 014	Hy-Schlauch DN10-2SC	8700 DKOL/DKOL M18x1,5	Hose	Conduite flexible



1



2



3



4

ACHTUNG!

D F GB

Vor Inbetriebnahme die Betriebsanleitung und Sicherheitshinweise lesen und beachten!
 Lire le livret d'instructions et les conseils de sécurité avant la mise en marche et en tenir compte pendant le fonctionnement!
 Carefully read Operator's Manual before handling the machine. Observe instructions and safety rules when operating!



Lockpin:
M12 = 100 Nm (50h)
M16 = 230 Nm (50h)
M20 = 580 Nm (50h)

ATTENTION!

6



5

Aufkleber / Sticker / Étiquette adhesive

Pos.	Art.Nr.	Artikelbezeichnung	Zusatzbezeichnung	Description	Désignation
1	901 953	Aufkleber Warnschild Nr. 33	Radmutter	Sticker number 33	Étiquette adhésive no. 33
2	901 958	Aufkleber Warnschild Nr. 15	Ölaustrittsgefahr	Sticker number 15	Étiquette adhésive no. 15
3	901 960	Aufkleber Warnschild Nr. 14	Klappgefahr	Sticker number 14	Étiquette adhésive no. 14
4	901 962	Aufkleber Warnschild Nr. 13	Quetschgefahr	Sticker number 13	Étiquette adhésive no. 13
5	901 964	Aufkleber Warnschild Nr. 12	Schlepper	Sticker number 12	Étiquette adhésive no. 12
6	901 989	Aufkleber	Lockpin	Sticker	Étiquette adhésive

Dichtsätze für Hydraulikzylinder / Seal for hydraulic cylinder / Pochette de joints pour vérin hydraulique

Für die Bestellung von Dichtsätzen für Hydraulikzylinder bitte unbedingt folgende Nummern angeben:

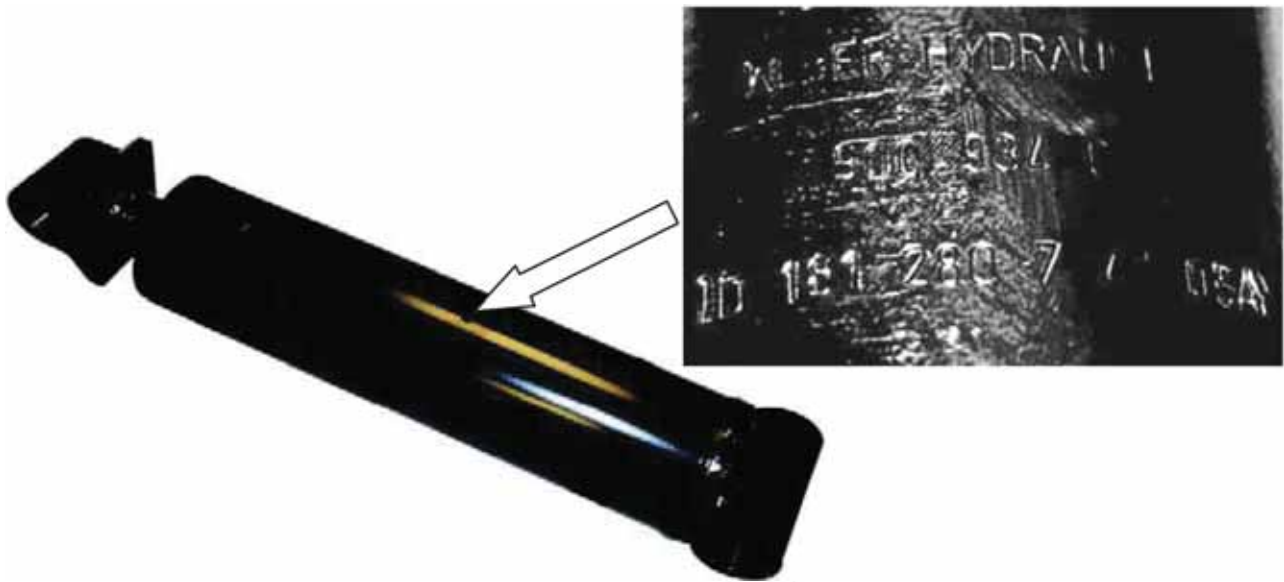
- ID-Nummer des Hy.-Zylinder (auf dem Kolben eingeschlagen)
- Maschinentyp
- Baujahr
- Seriennummer

When ordering seals for hydraulic cylinders indicate following numbers, please:

- ID-number of hy. cylinder (is printed on the cylinder)
- Type of machine
- Year of construction
- Serial number of the machine

Pour la commande des pochettes de joints pour les vérins hydrauliques, veuillez indiquer impérativement les numéros suivants, s.v.p. :

- ID - numéro du vérin (estampillé sur le cylindre)
- Type de machine
- Année de fabrication
- Numéro de série





935412 Ersatzteilliste Allrounder -flatline- 600 / 750
KÖCKERLING behält sich technische Änderungen, die der Weiterentwicklung dienen, vor.

 **KÖCKERLING**

Landmaschinenfabrik Köckerling GmbH & Co. KG
Lindenstraße 11
33415 Verl
Tel.: +49 (0) 52 46 - 96 08-0
Fax: +49 (0) 52 46 - 96 08-21
info@koeckerling.de
www.koeckerling.de

 **KÖCKERLING**

France SAS
ZAC du Pays de Sées
F - 61500 Sées
Tél.: 02 33 27 69 16
Fax: 02 33 29 43 19
info.france@koeckerling.com
www.koeckerling.com