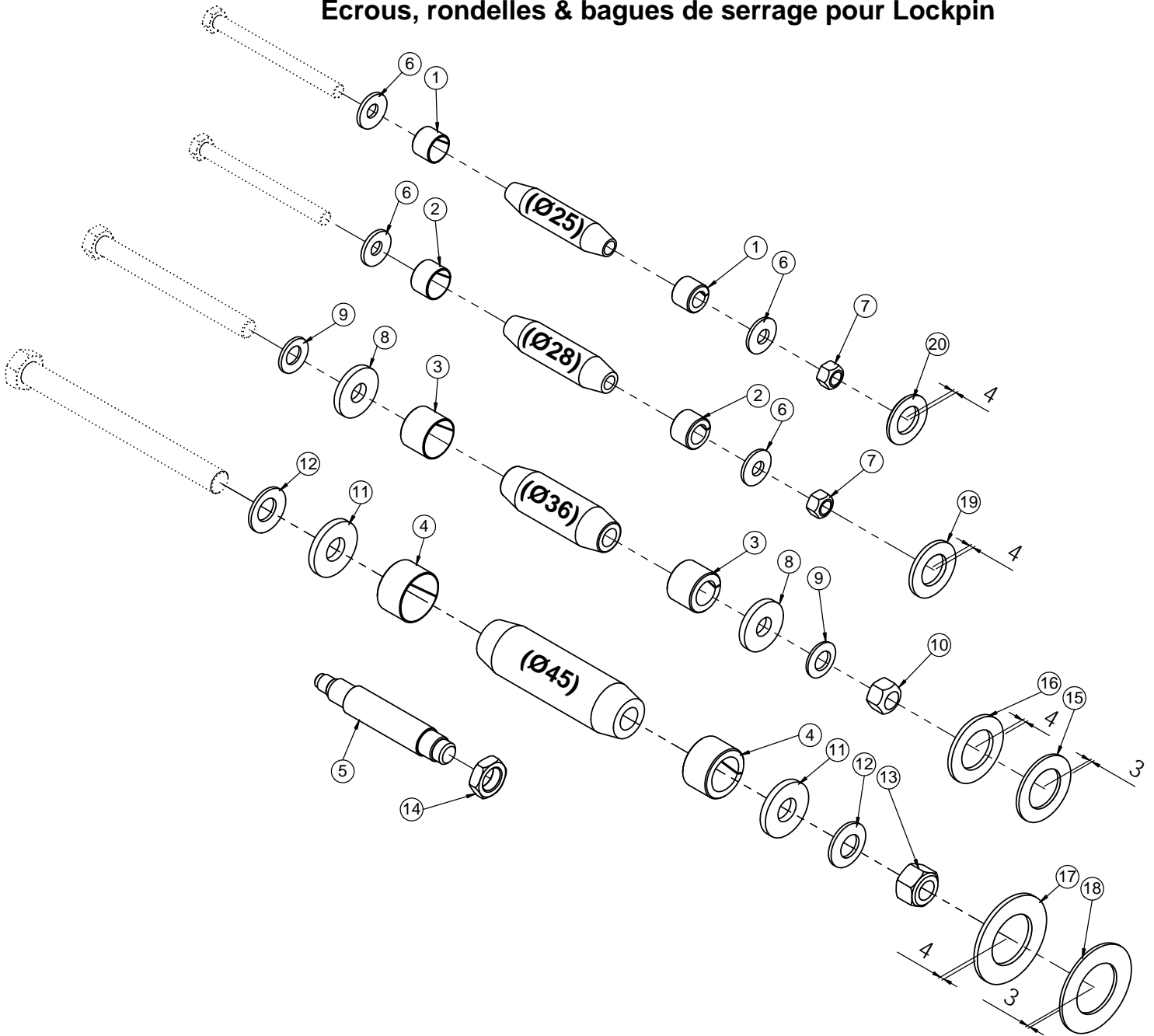




Ersatzteilliste (ab 01/2023)
Parts book (from 01/2023)
Pièces de rechange (à partir de 01/2023)



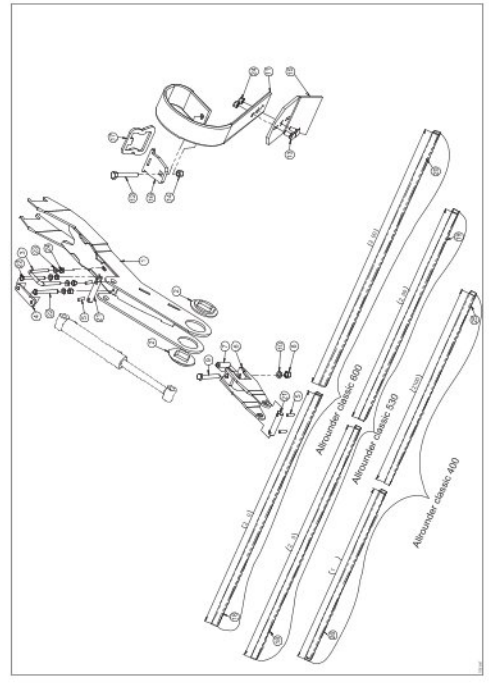
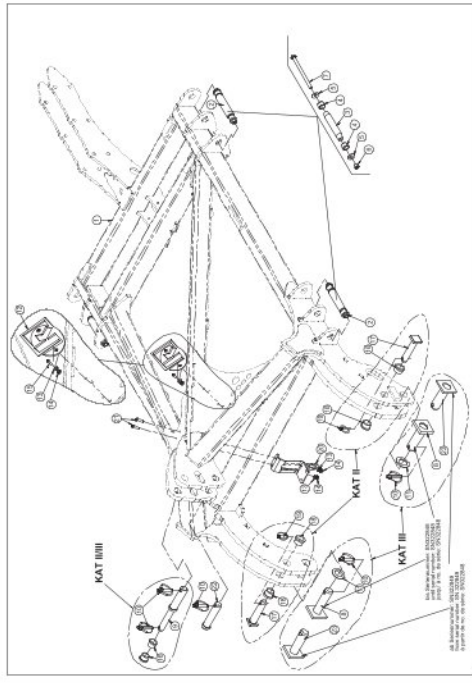
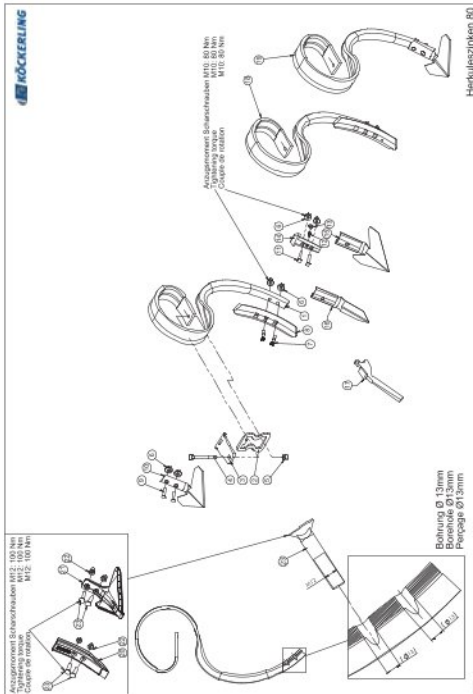
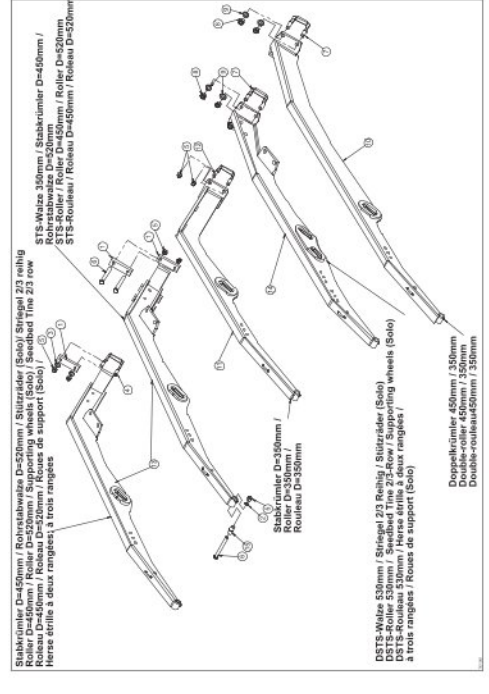
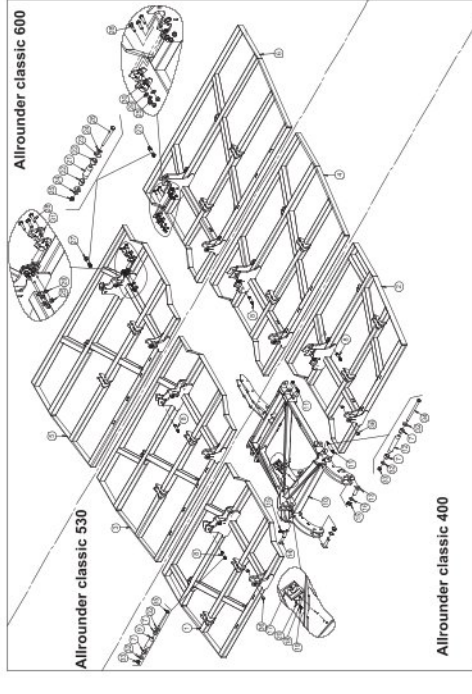
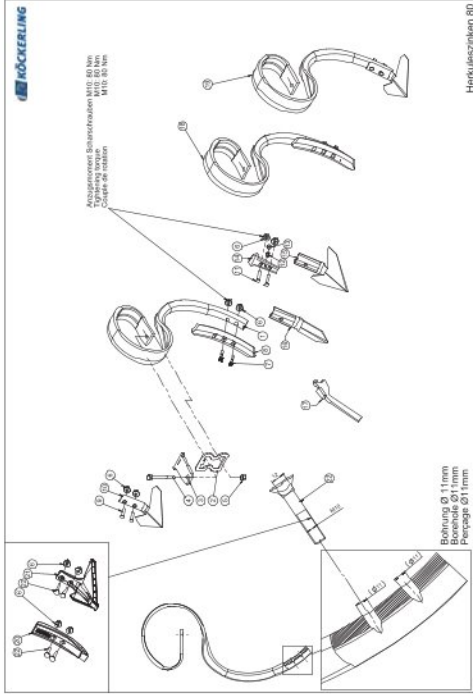
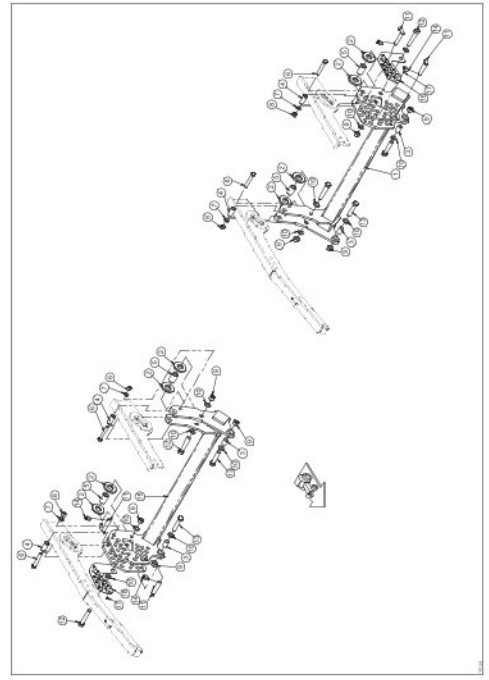
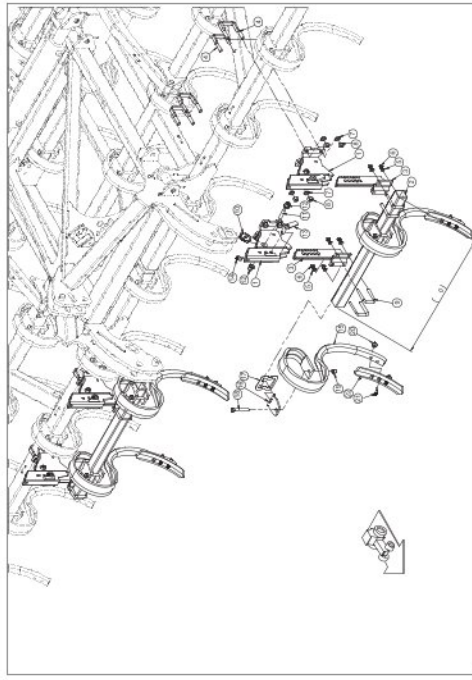
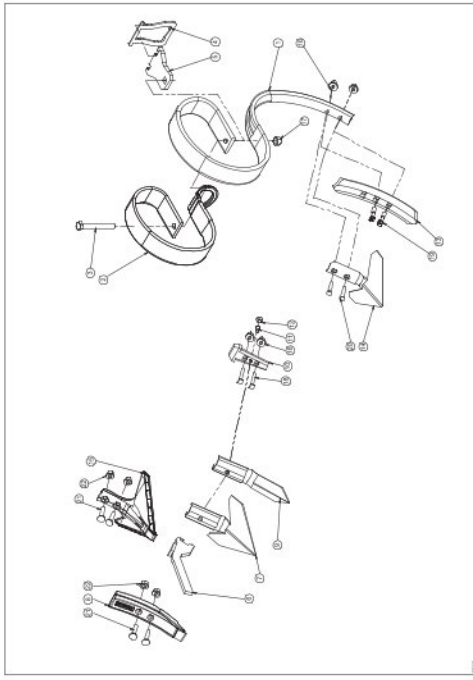
**Muttern, Sperrkantscheiben & Spannhülsen für Lockpin /
Nuts, washers & spring bushes for Lockpin /
Écrous, rondelles & bagues de serrage pour Lockpin**

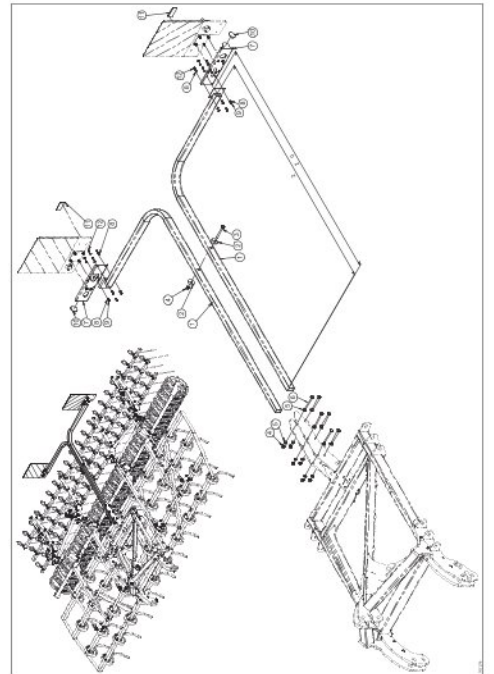
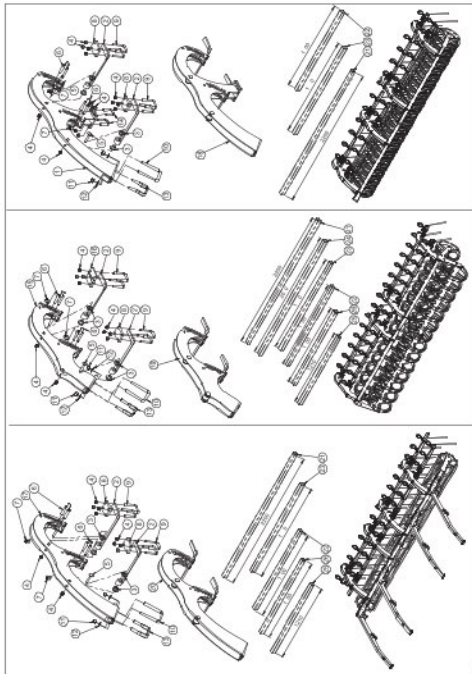
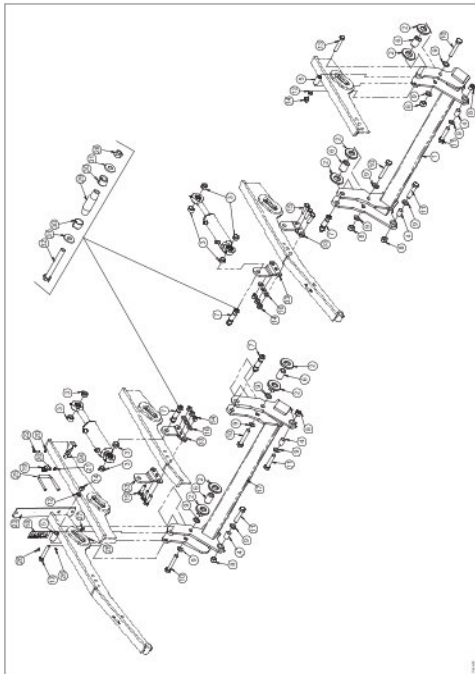
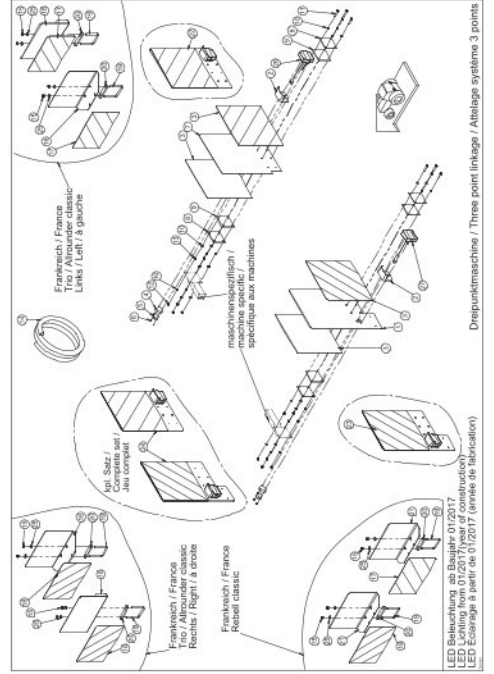
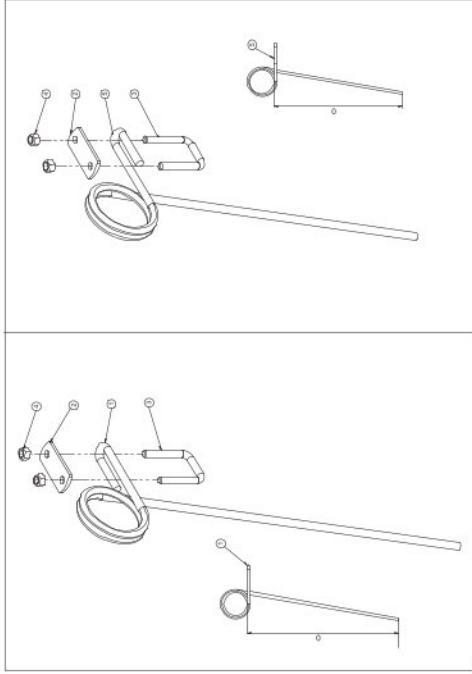
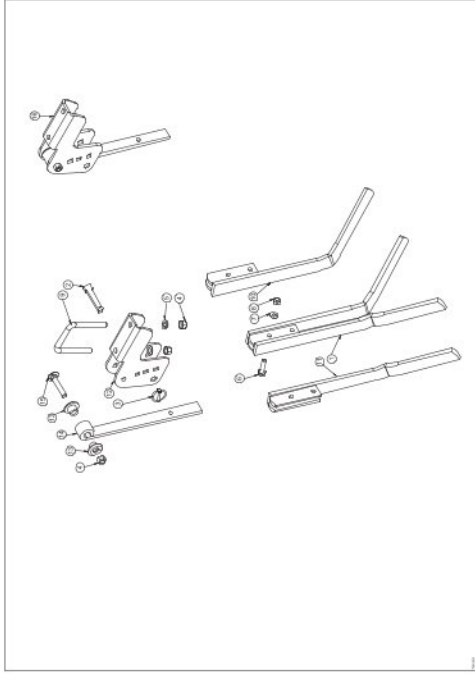
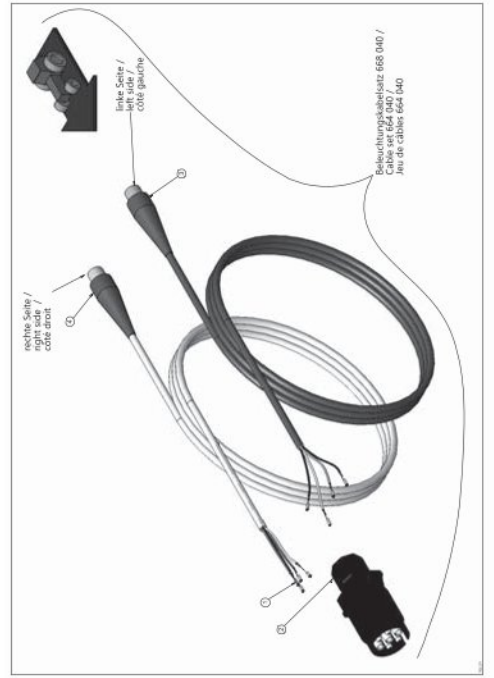
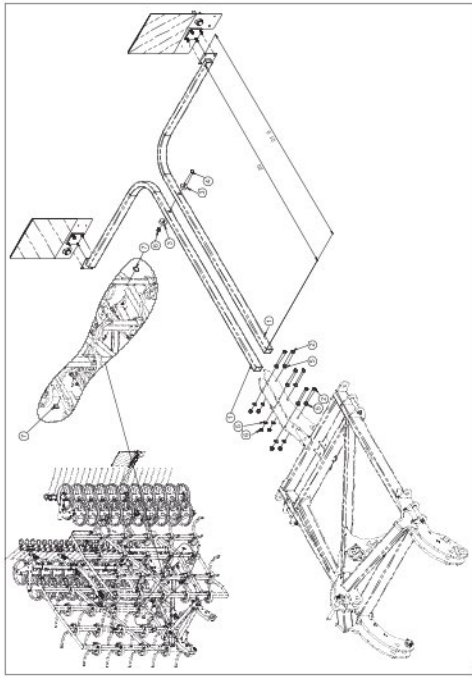
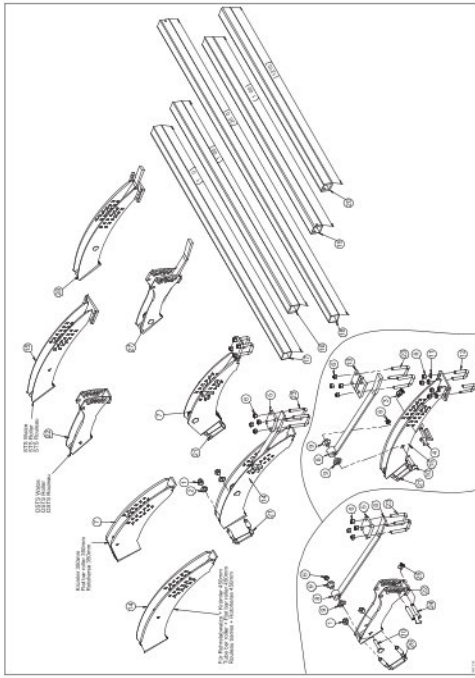


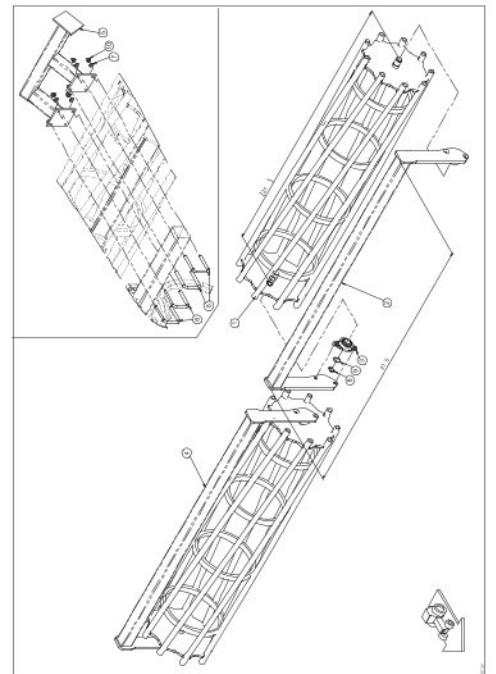
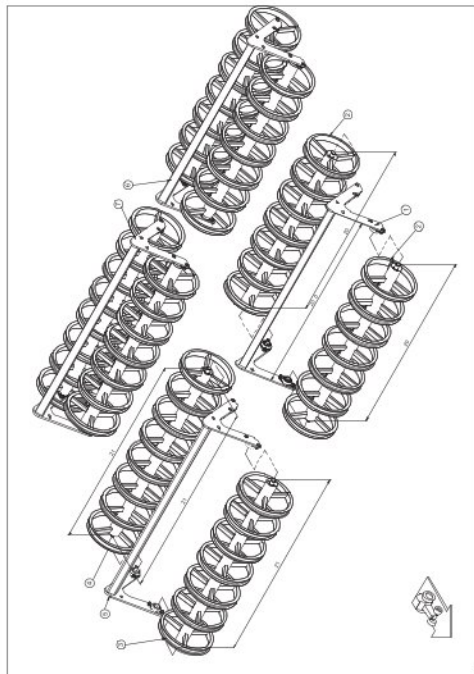
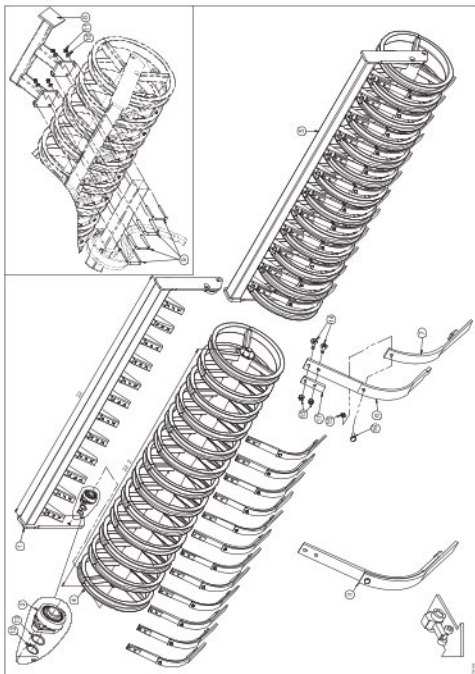
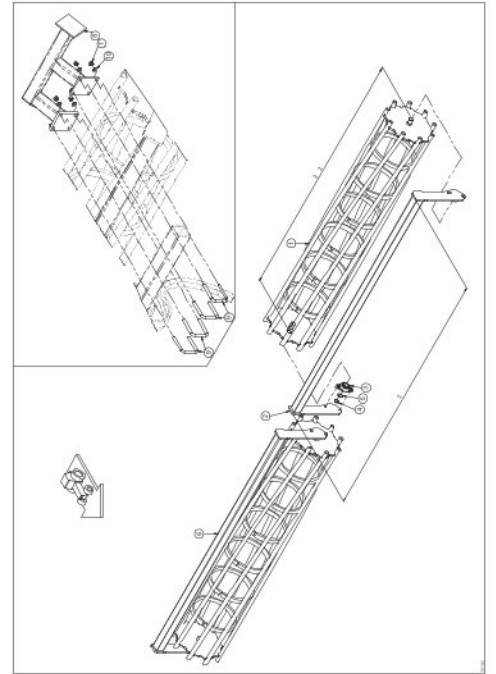
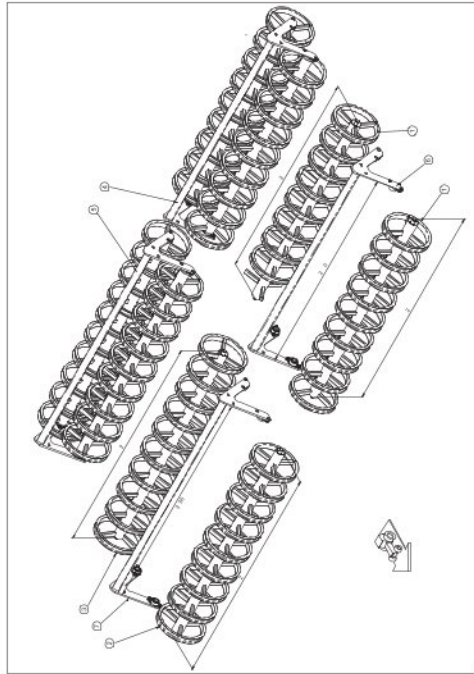
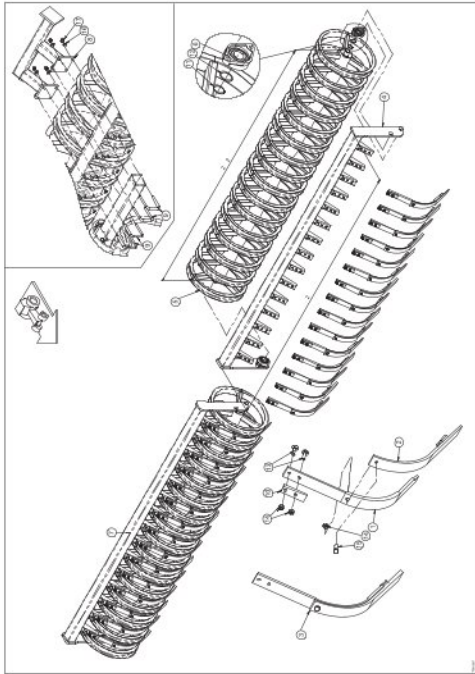
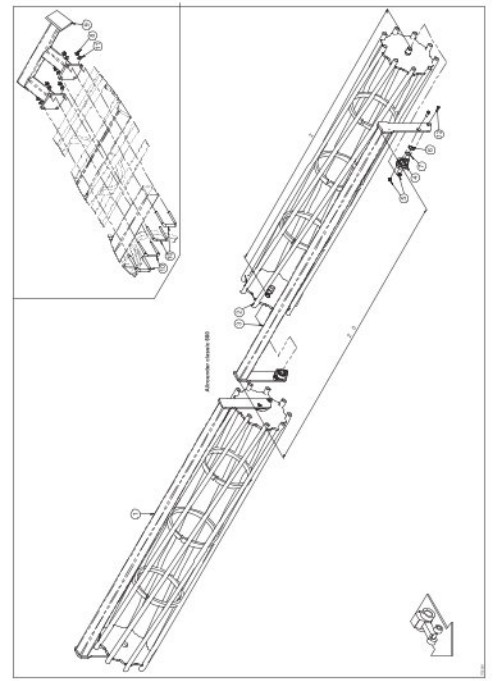
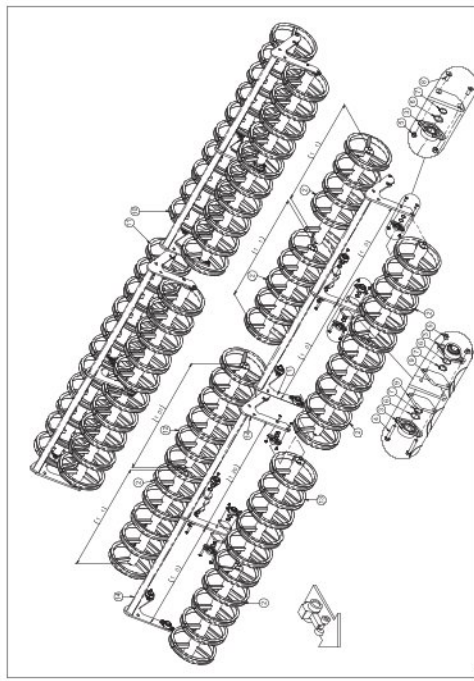
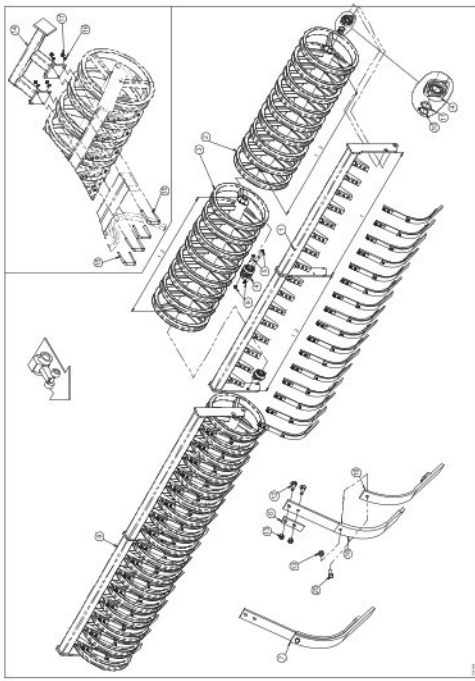
Pos.	Art.Nr.	Artikelbezeichnung	Zusatzbezeichnung	Description	Désignation
1	906 196	Spannhülse	25/19	Spring bush	Bague de serrage
2	906 206	Spannhülse	28/19	Spring bush	Bague de serrage
3	906 208	Spannhülse	36/12-20	spring bush	Bague de serrage
4	910 800	Spannhülse	45/27	spring bush	Bague de serrage
5	906 300	Lockpin-Demontagedorn	M22	Lockpin disassembling tool	chasse-Lockpin
6	902 628	Sperrkantscheibe (VT)	12mm zk verstärkt Form B	Washer	Rondelle
7	901 618	Mutter	M12 10.0 zk	Nut	Écrou
8	901 821	Scheibe gehärtet	17x45x6mm zk	Washer	Rondelle
9	901 628	Sperrkantscheibe	16mm zk	Washer	Rondelle
10	901 620	Mutter	M16 10.0 zk	Nut	Écrou
11	910 802	Scheibe gehärtet	21x50x6mm zk	Washer	Rondelle
12	901 630	Sperrkantscheibe	20mm	Washer	Rondelle
13	901 622	Mutter	M20 10.0 zk	Nut	Écrou
14	901 478	Mutter	M22x1.5 DIN 936	Nut	Écrou
15	906 540	U-Scheibe gehärtet	60x36x3	Washer	Rondelle
16	904 588	U-Scheibe gehärtet	60x36x4	Washer	Rondelle
17	915 786	U-Scheibe d=46	4	Washer	Rondelle
18	915 784	U-Scheibe	46mm t=3mm	Washer	Rondelle
19	901 639	U-Scheibe d=28mm	4mm	Washer	Rondelle
20	901 638	U-Scheibe d=25mm	4mm	Washer	Rondelle

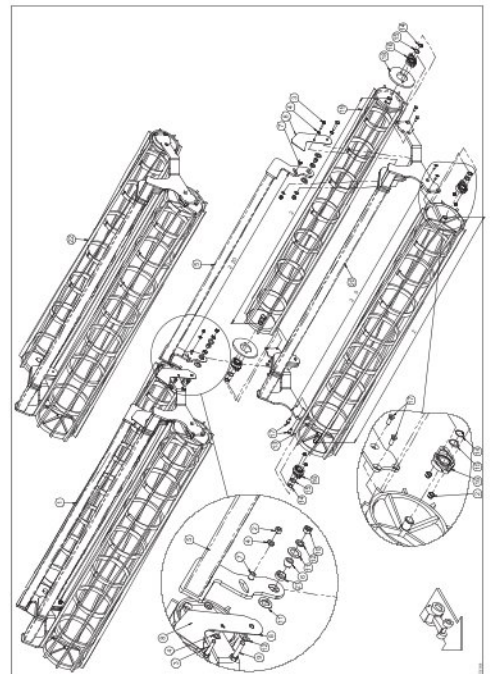
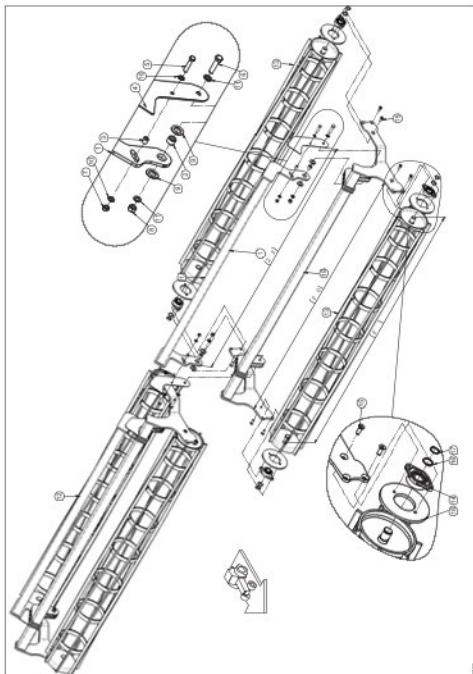
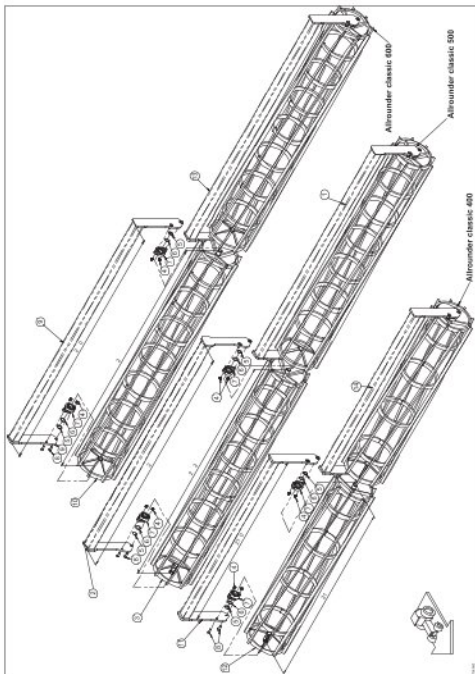
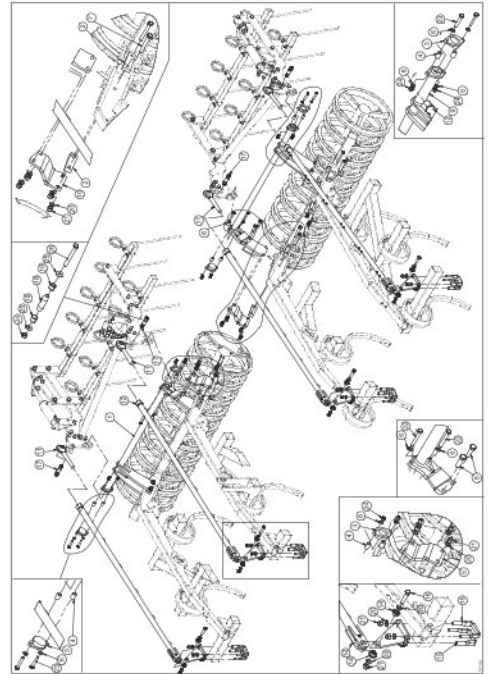
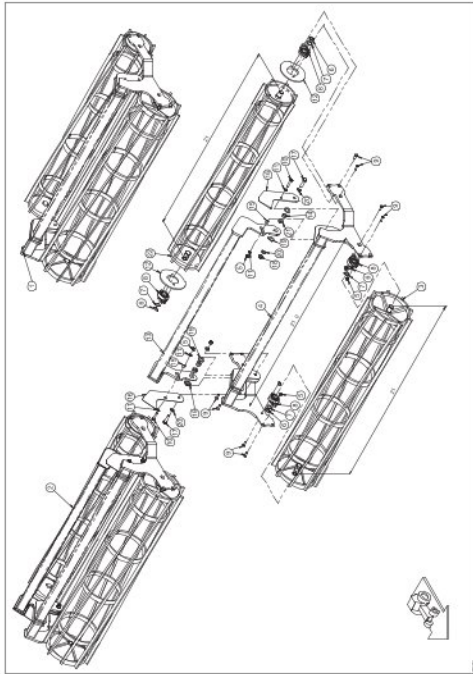
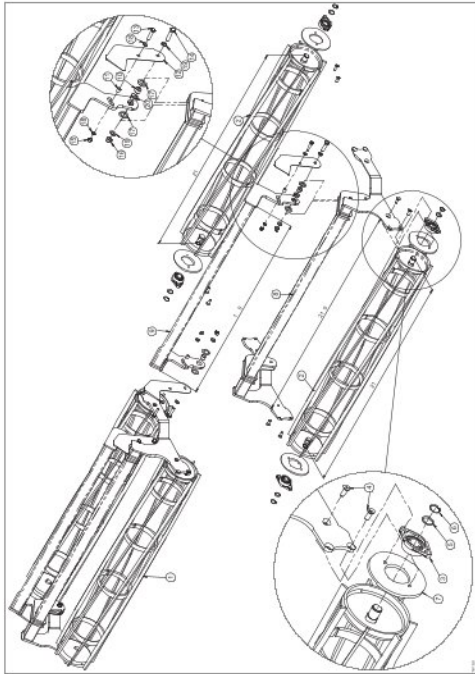
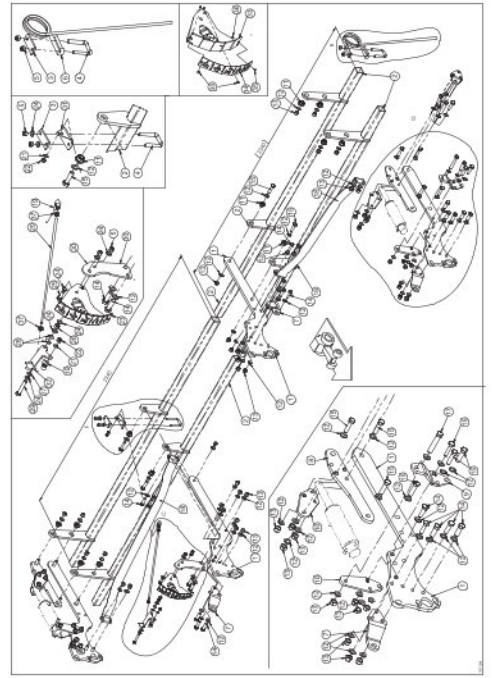
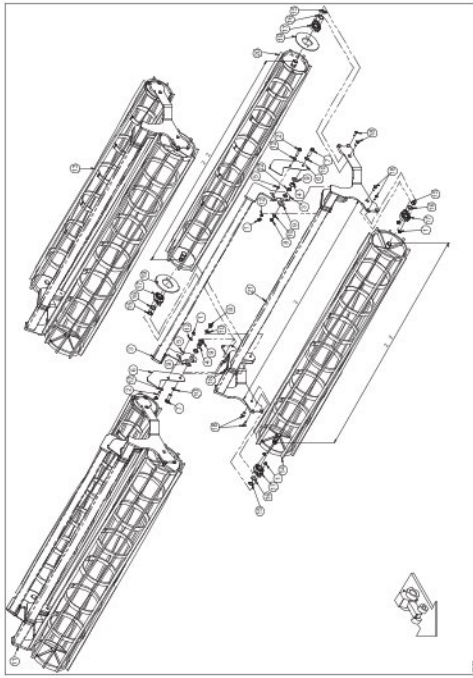
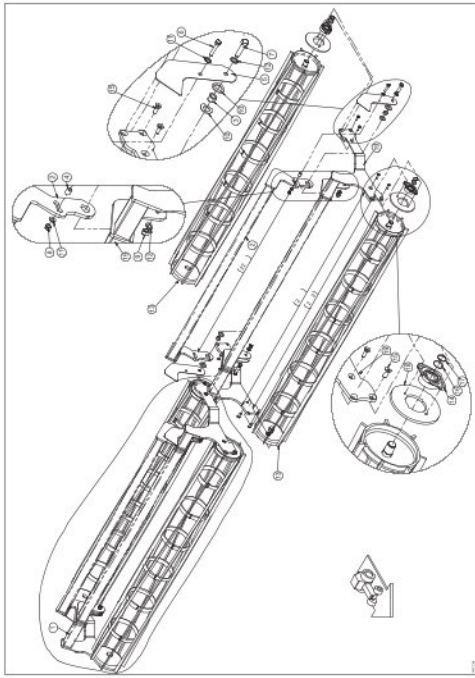
Inhaltsverzeichnis / Content / Contenu

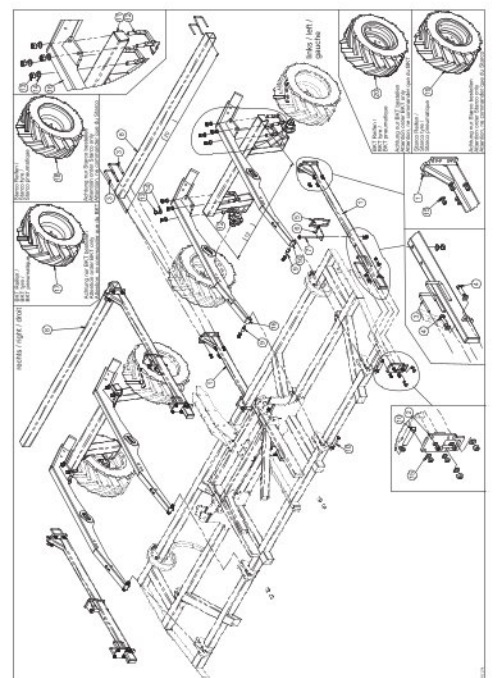
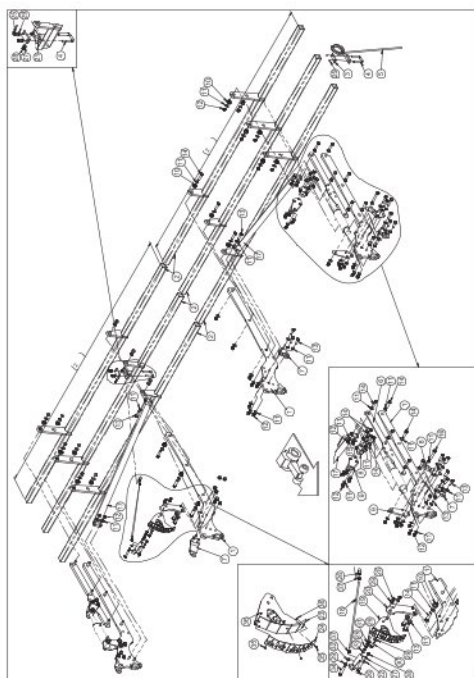
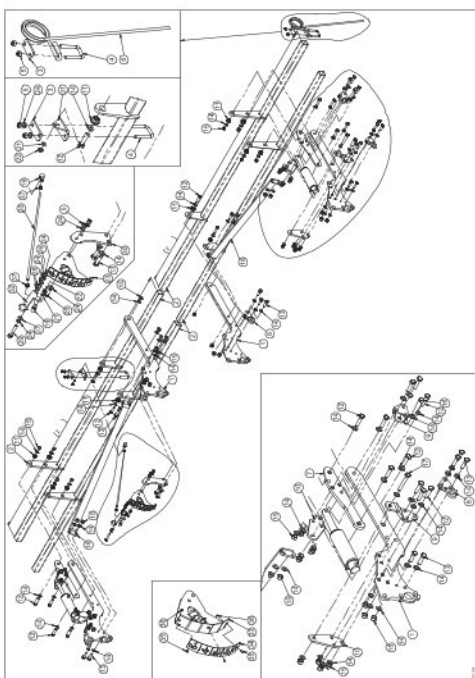
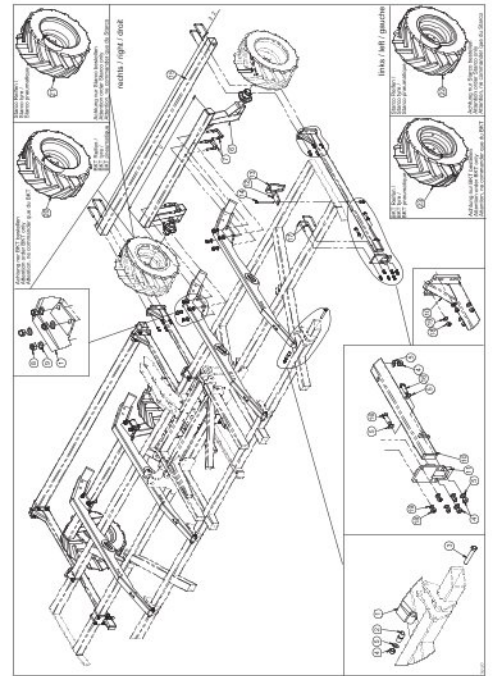
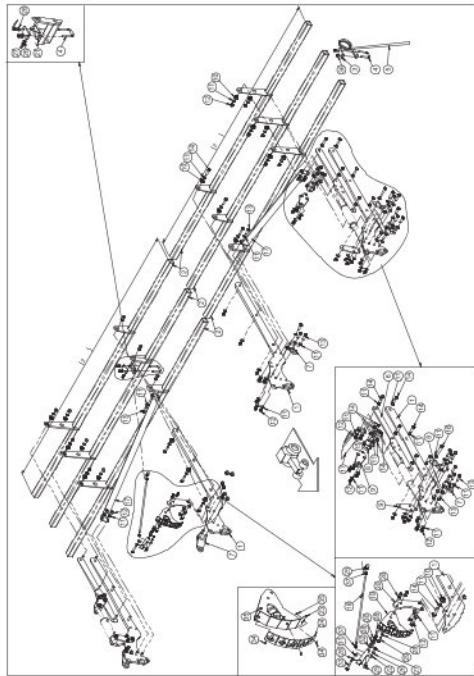
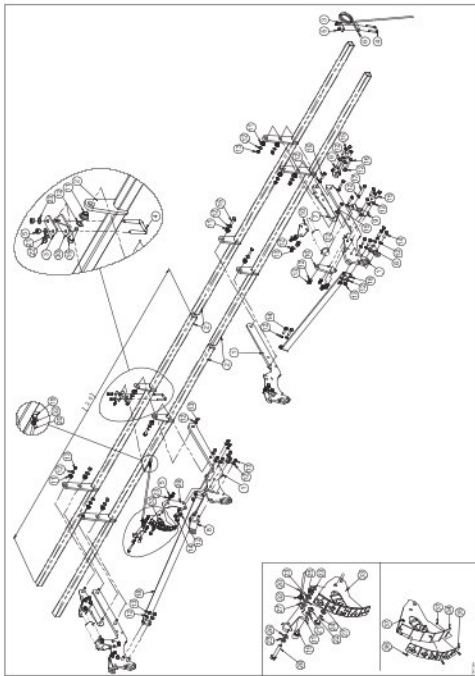
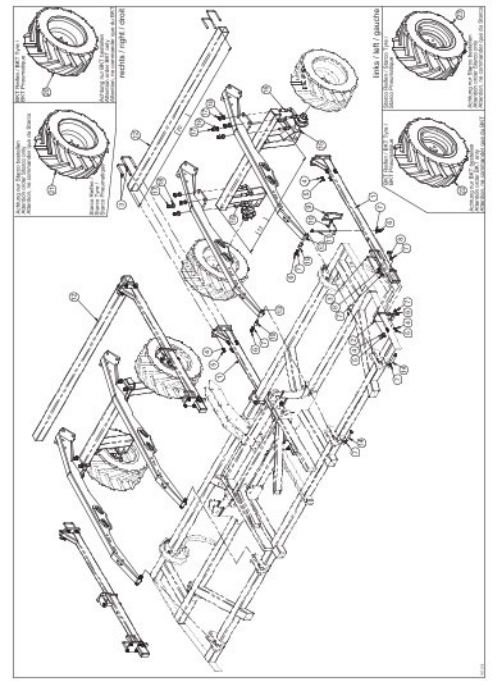
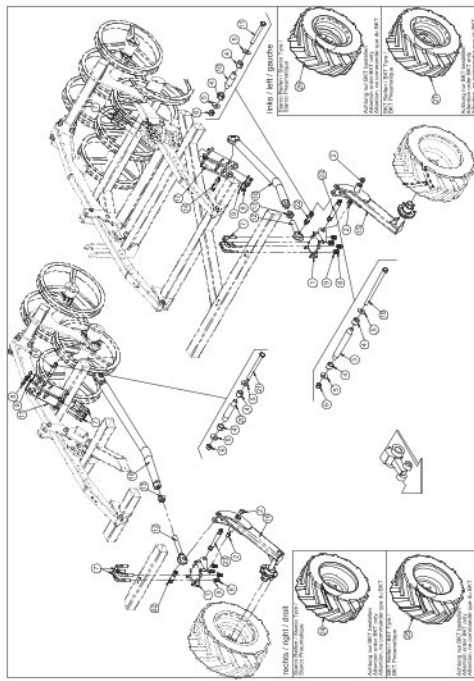
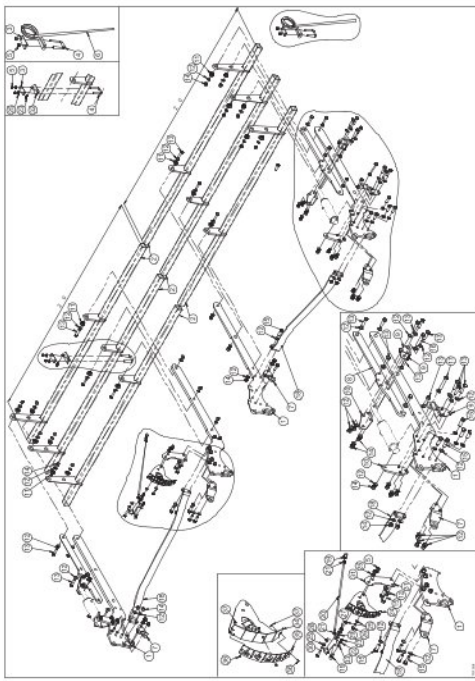
Zinkenelement	Tine / Points	Élément de tige / Socs	13
Rahmen	Frame	Châssis	19
Spurlockerer	Track looseners	Effaceur de traces	23
hyd. Levelboard	hyd. Levelboard	hydr. Levelboard	25
Walzenarm	Arm for roller	Bras pour rouleau	27
Tiefenverstellung	Depth adjustment	Regelager de profondeur	29
Hydr. Tiefenverstellung	Hydr. Depth adjustment	Regelager hydr. de profondeur	31
Einzelnivellater	Leveller	Niveleur	33
Nachstriegel (ab 07/2022)	Seedbed tine (from 07/2022)	Peigne (à partir de 07/2022)	35
Striegelzinken	Seedbed tine	Dent peigne	39
Beleuchtungshalter	Lighting bracket	Support d' éclairage	41
LED Beleuchtung	LED Lighting	LED Éclairage	45
Beleuchtungskabelsatz	Lightning cables	Câbles d' éclairage	47
STS-Walze	STS_Roller	STS-Rouleau	49
DSTS-Walze	DSTS-Roller	DSTS-Rouleau	55
Rohrstabwalze D=520	Roller D=520	Roleau D=520	61
Krümler D=450	Roller D=450	Roleau D=450	67
Doppelkrümler 350/350	Double-roller 350/350	Double-rouleau 350/350	69
Doppelkrümler 450/350	Double-roller 450/350	Double-rouleau 450/350	75
hydraulischer Striegel STS	Hydraulic weed harrow STS	Herse étrille hydraulique STS	81
Doppelstriegel	Double seedbed tine	Double de dent herse	83
Dreifachstriegel	Triple Seedbed tine	Triple de dent herse	89
Frontstützrad	Carrier wheel	Roue béquille	95
Solo-Striegel STS	Single harrow STS	Peigne simple STS	97
Solo-Striegel (DSTS)	Single harrow (DSTS)	Peigne simple (DSTS)	101
Achsstummel	Stub axle assembly	Essieu	105
Verteilerkopfhalterung	Distributor head bracket	Support de tête de distribution	107
Hauptschalter APV	Master switch APV	Interrupteur principal APV	109
Befestigung (APV)	Bracket seed drill (APV)	Support semoir (APV)	111
Hydraulikplan	Hy-Plan	Plan d'hydraulique	
- Klappung 400	- Folding 400	- Rabattement 400	115
- Klappung 530	- Folding 530	- Rabattement 530	117
- Klappung 600	- Folding 600	- Rabattement 600	119
- Tiefenverstellung	- Depth control	- Regelage du terrage	121
- Levelboard	- Levelboard	- Levelboard	125
- Doppelstriegel	- Double seedbed tine	- Double de dent herse	131
Aufkleber	Sticker	Étiquette adhesive	135

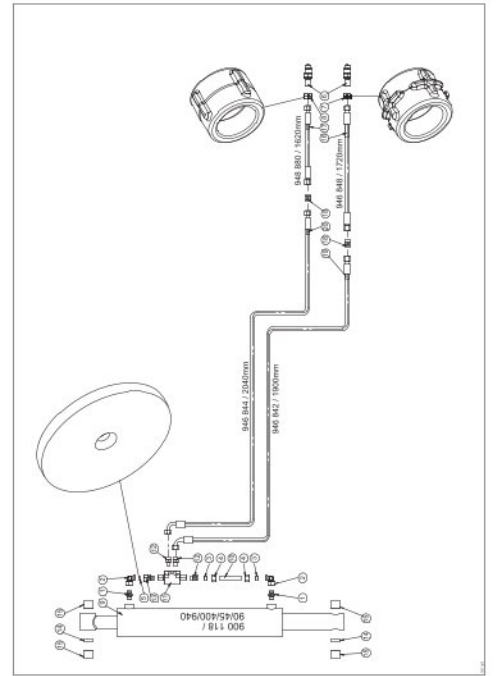
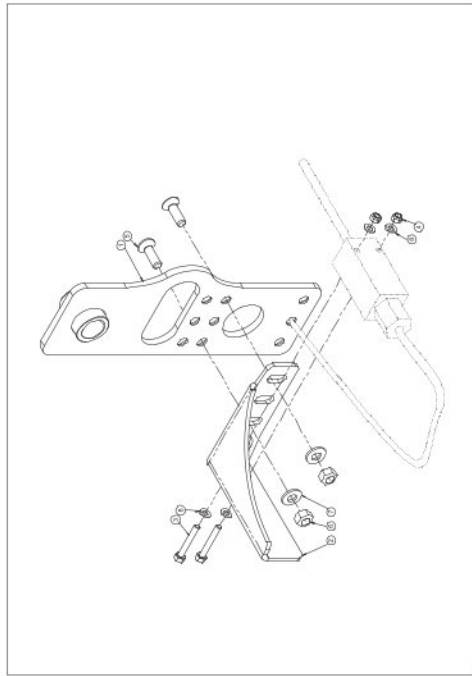
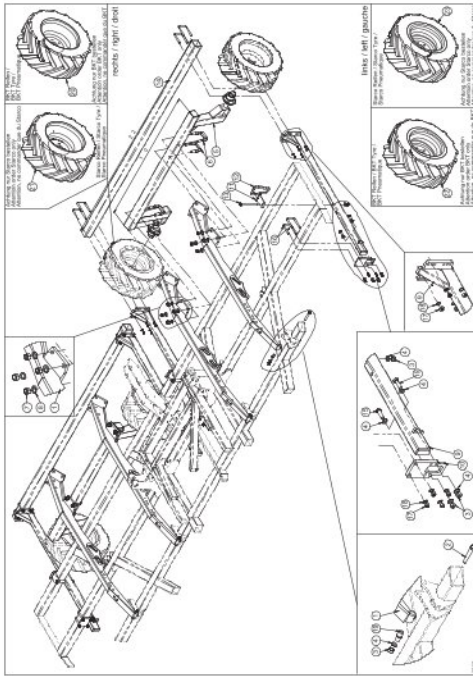
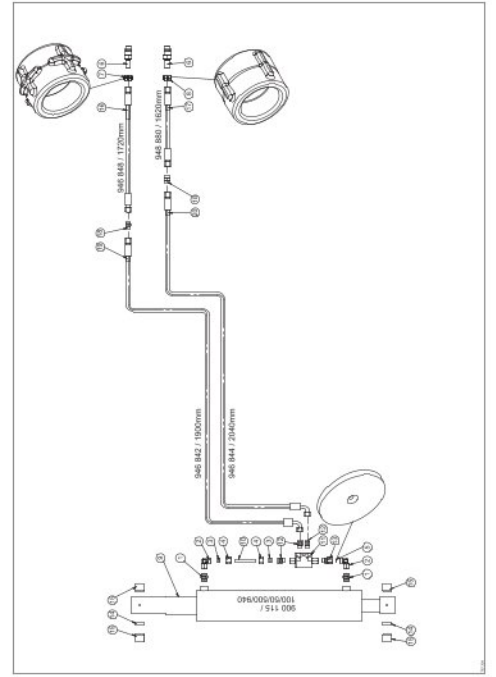
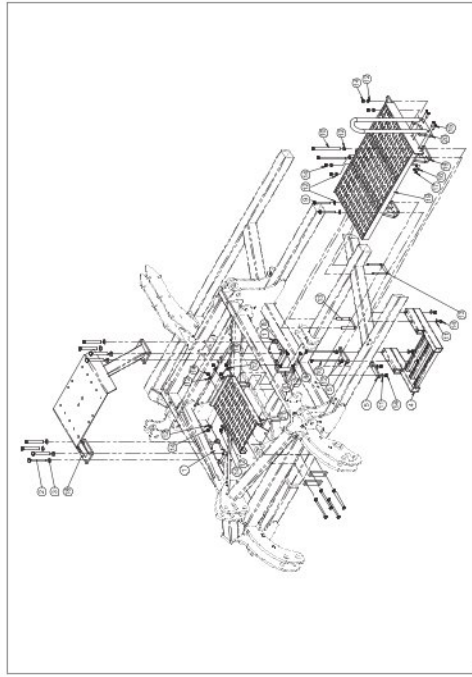
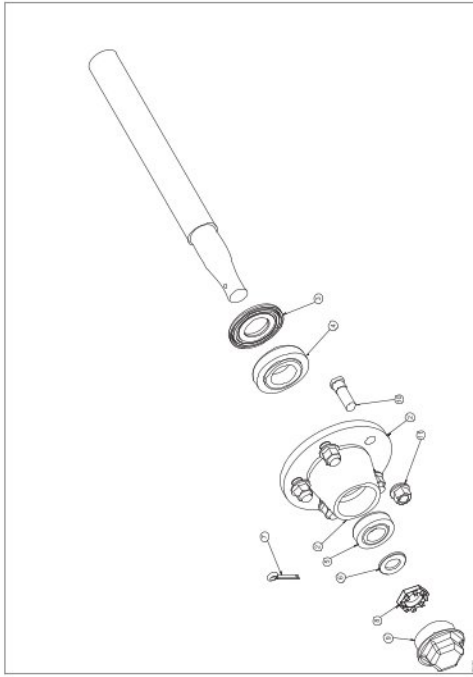
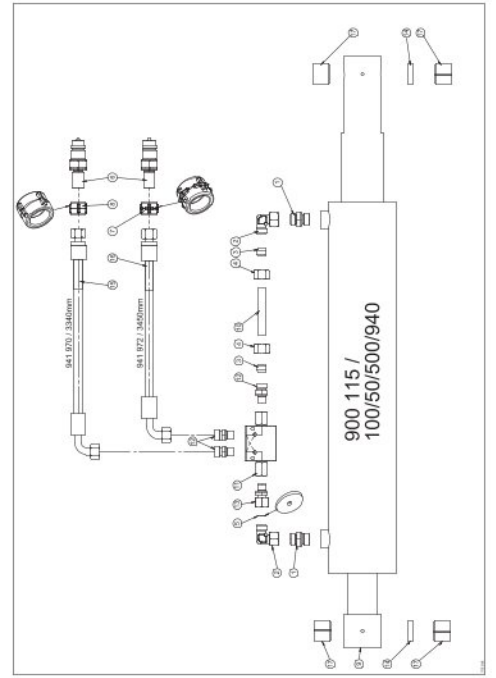
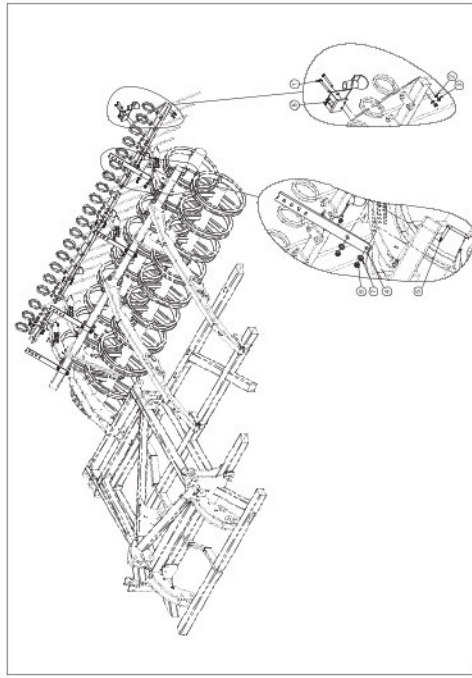
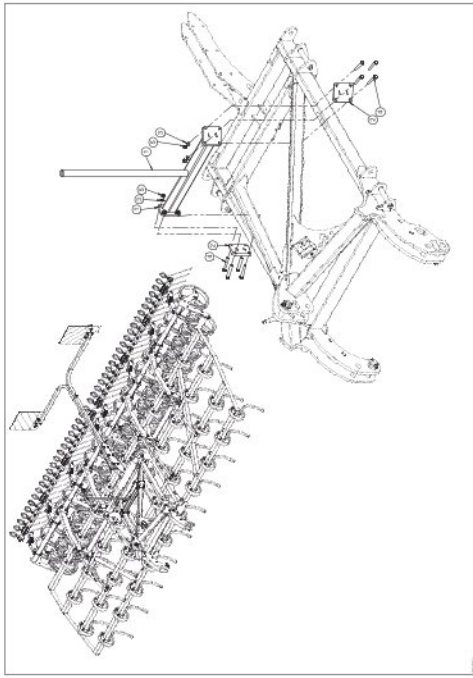


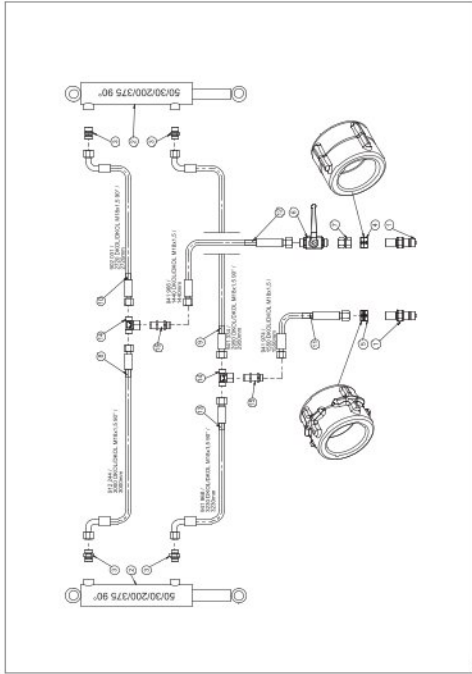
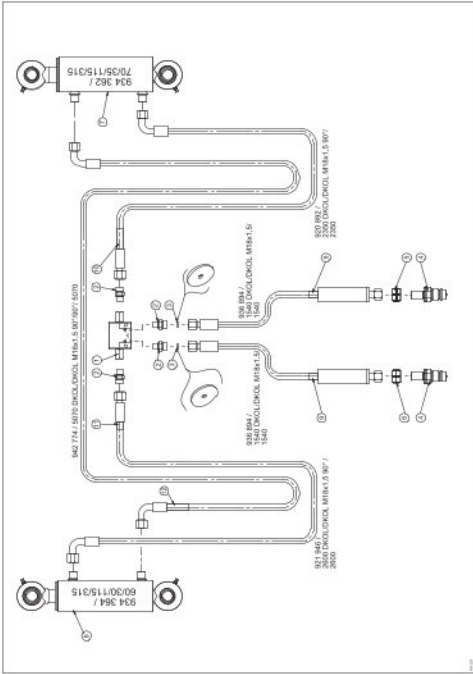
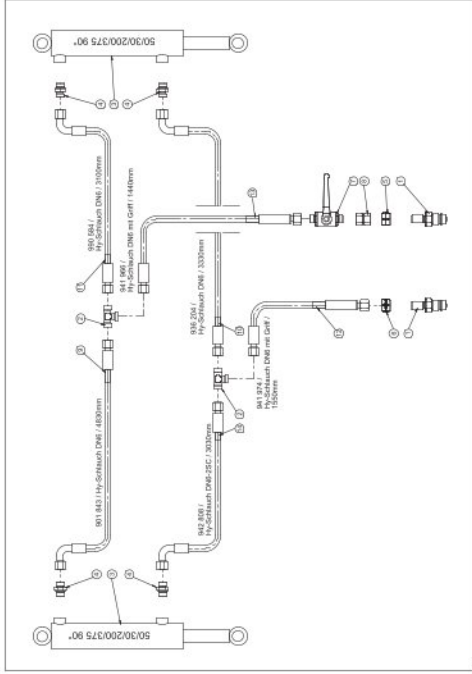
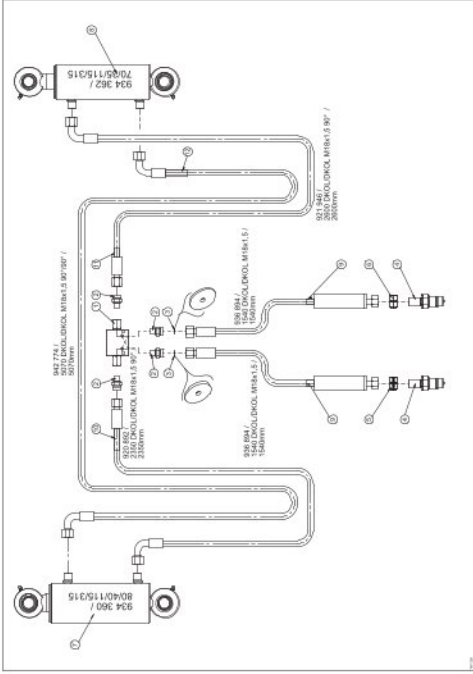
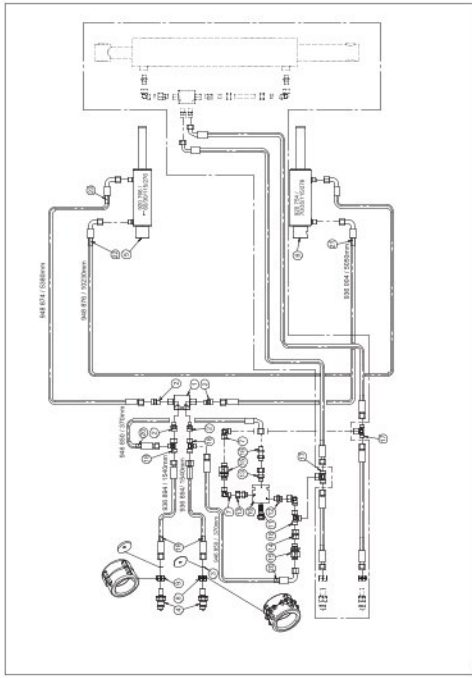
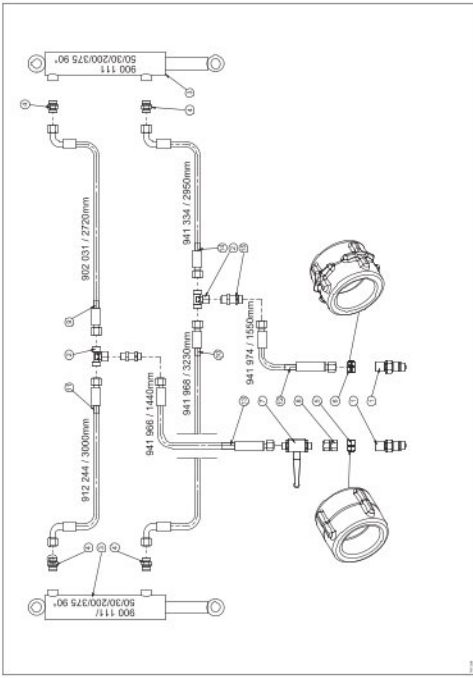










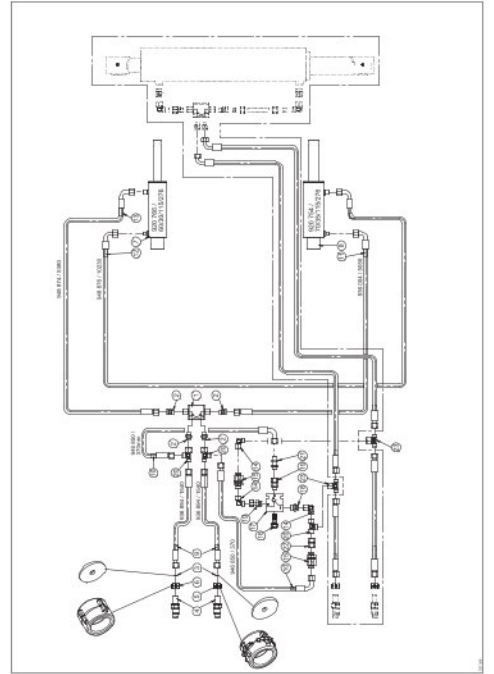


ATTENTION!

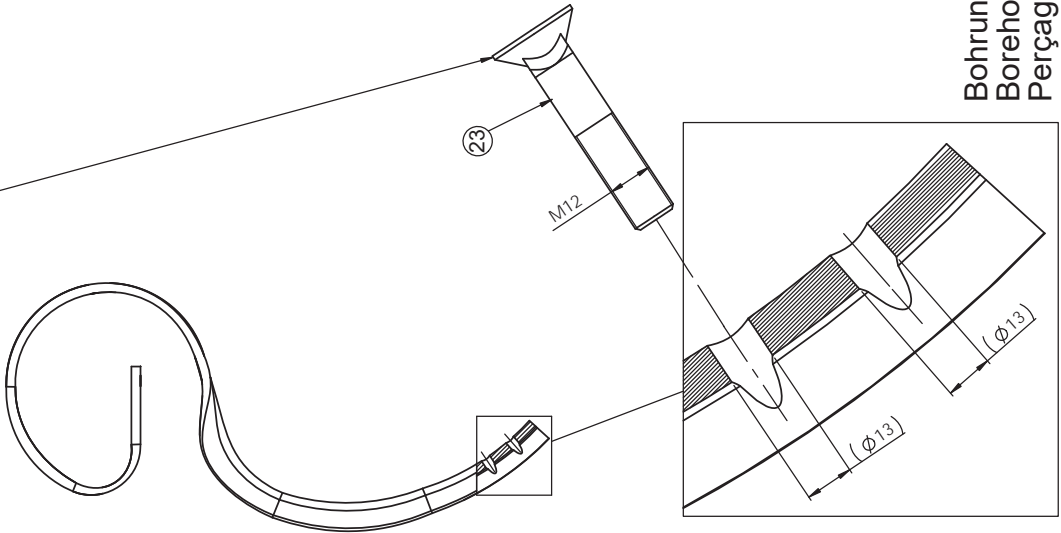
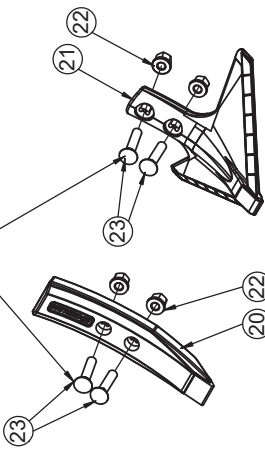
Lockpin:
M12 = 100 Nm (50h)
M16 = 230 Nm (50h)
M20 = 560 Nm (50h)

ACHTUNG!

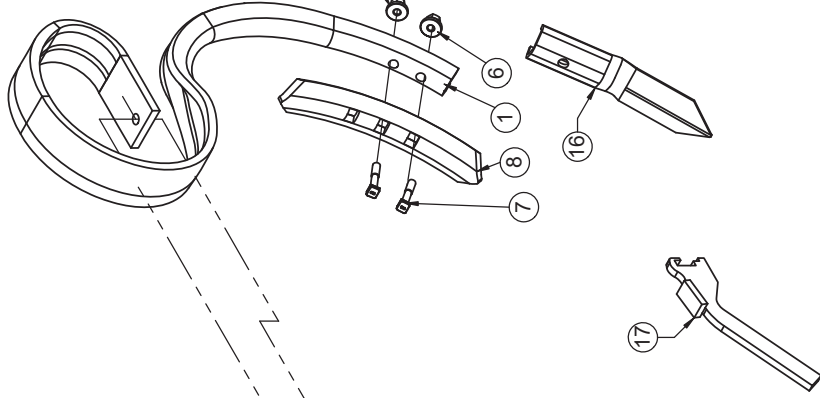
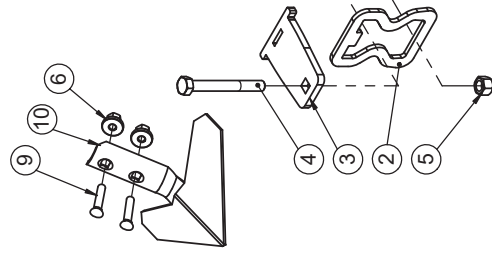
D (DANGER) **F** (FALL) **GB** (GRAB)



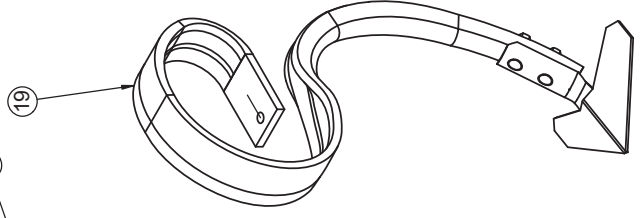
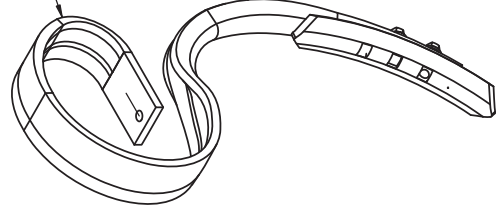
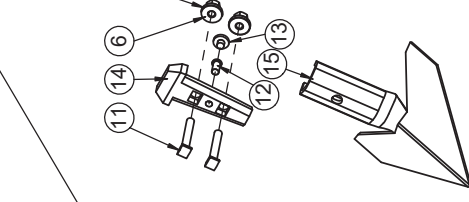
Anzugsmoment Scharschrauben M12: 100 Nm
 Tightening torque
 Couple de rotation



Bohrung Ø 13mm
 Borehole Ø13mm
 Perçage Ø13mm



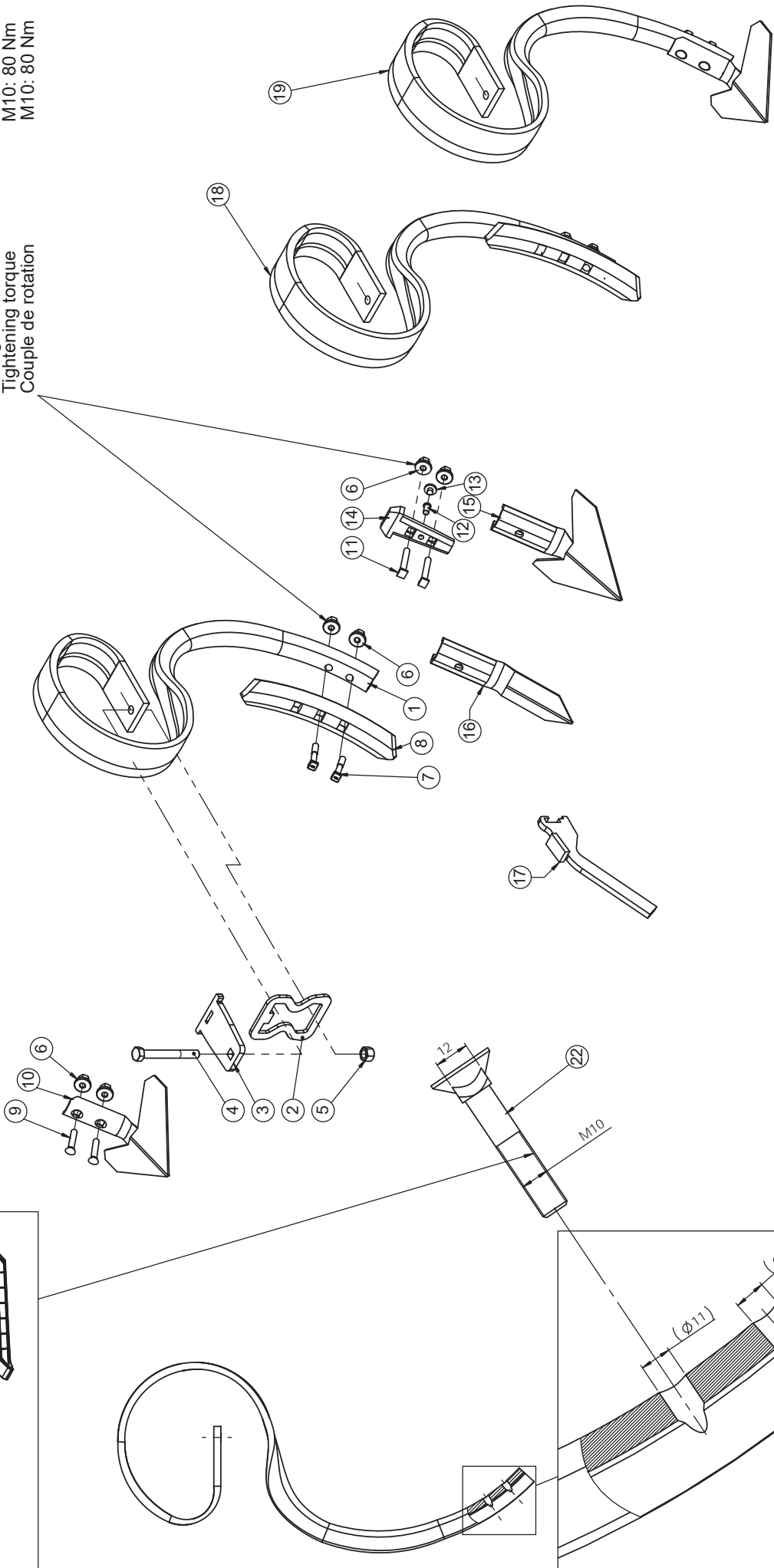
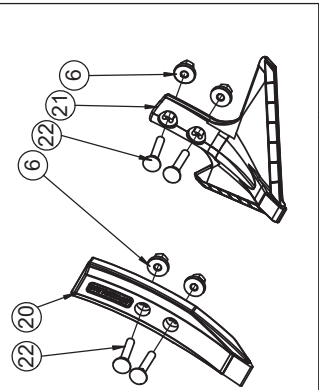
Anzugsmoment Scharschrauben M10: 80 Nm
 Tightening torque
 Couple de rotation



Zinkenelement (Ø 13mm) / Tine (Ø13mm) / Tige (Ø13mm)

Pos.	Art.Nr.	Artikelbezeichnung	Zusatzbezeichnung	Description	Désignation
1	504 008	Herkules Zinken	70x12mm	Tine	Tige
2	913 136	Spannplatte 70x12 80er Rohr	6	Plate for 80th tube	Plaque pour tube 80ème
3	913 132	Hebelplatte 70x12 80er Rohr	10	Plate for 80th tube	Plaque pour tube 80ème
4	902 730	Sechskantschraube	M14x120mm 10.9 zk	Bolt	Vis
5	901 623	Mutter	M14 10.9 zk	Nut	Écrou
6	901 227	Bundmutter	M10 SW17 10 zk	Nut	Écrou
7	901 933	Hammerkopfschraube (VT)	M10x60mm 10.9 vorm 901920	bolt	Vis
8	504 019	Wendeschar (VT) schwarz	60x10mm 47-49 HRC	Point for Tine 70x12	Soc pour Tige 70x12
9	901 519	Planetschraube	M10x60	Bolt	Vis
10	504 032	Gänsefußschar mit 2 Bohrungen	200mm	Point	Soc patte d'oie
11	901 902	Hammerkopfschraube	M10x70mm 10.9 roh	Bolt	Vis
12	903 019	Bolzen für Schnellwechselsystem	-	Pin for quick change system	Broche pour quick change system
13	903 011	Federelement grün	-	Spring for quick change system	Ressort pour quick change system
14	903 016	Halter für Schnellwechselschar	45mm Lochabstand	Support	Support
15	903 010	Schnellwechsel - Gänsefußschar	180x6	Quick change point	Soc quick change
16	903 009	Schnellwechselscharspitze	60x5 mit Verstärkung 10mm	Quick change point	Soc quick change
17	903 014	Wechselschlüssel	-	changing Tool	outil de démontage
18	504 000	Herkuleszinken 70x12mm	mit Wendeschar montiert	Tine with point	Tige avec soc
19	504 007	Herkuleszinken 70x12 montiert	mit Gänsefußschar 200mm	Tine with point	Tige avec soc
20	915 772	Scharspitze 55 x 20 mm	mit Hartmetallspitze	Tine	Soc
21	936 742	Hartmetall-Gänsefußschar	200mm Allrounder	Point (HM)	Soc patte d' oie (HM)
22	901 215	Bundmutter	M12 SW19 10.9 zk	Nut	Écrou
23	901 805	Senkschraube	M12x60 DIN 608 10.9	Bolt	Vis

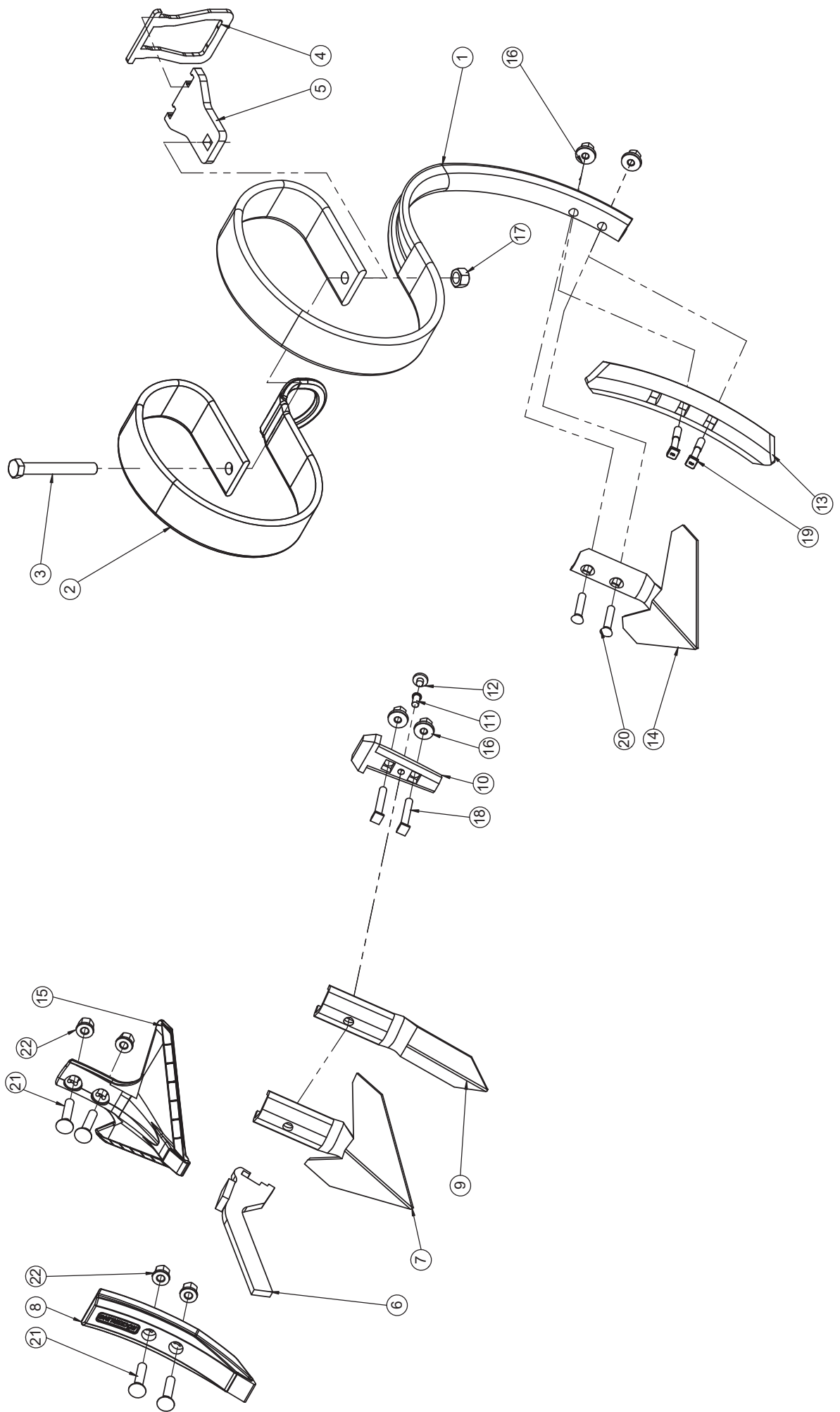
Anzugsmoment Scharschrauben M10: 80 Nm
 Tightening torque
 Couple de rotation



Bohrung Ø 11mm
 Borehole Ø11mm
 Percage Ø11mm

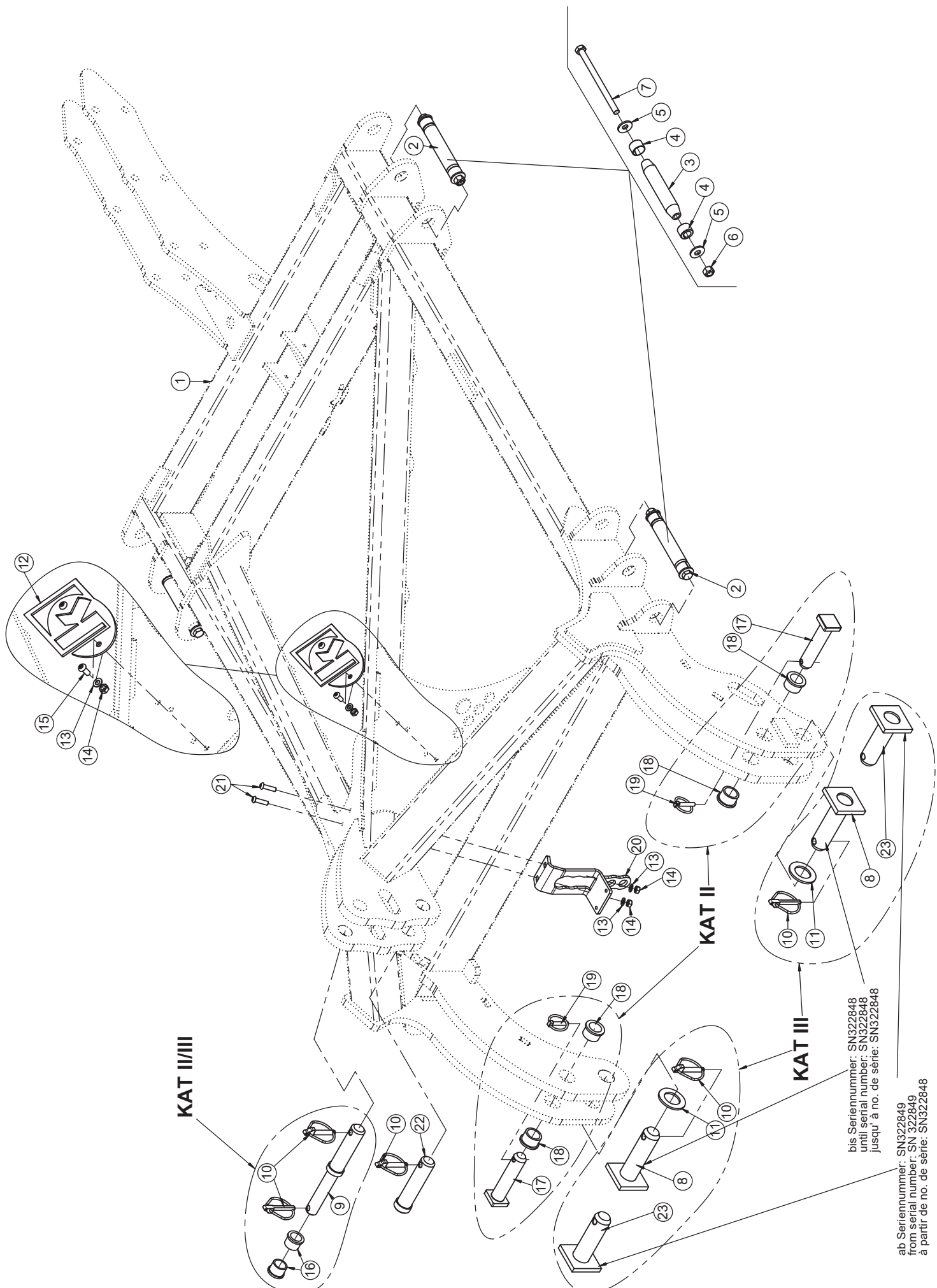
Zinkenelement (Ø11mm) / Tine (Ø11mm) / Tige (Ø11mm)

Pos.	Art.Nr.	Artikelbezeichnung	Zusatzbezeichnung	Description	Désignation
1	504 008	Herkules Zinken	70x12mm	Tine	Tige
2	913 136	Spannplatte 70x12 80er Rohr	6	Plate for 80th tube	Plaque pour tube 80ème
3	913 132	Hebelplatte 70x12 80er Rohr	10	Plate for 80th tube	Plaque pour tube 80ème
4	902 730	Sechskantschraube	M14x120mm 10.9 zk	Bolt	Vis
5	901 623	Mutter	M14 10.9 zk	Nut	Écrou
6	901 227	Bundmutter	M10 SW17 10 zk	Nut	Écrou
7	901 933	Hammerkopfschraube (VT)	M10x60mm 10.9 vorm 901920	bolt	Vis
8	504 019	Wendeschar (VT) schwarz	60x10mm 47-49 HRC	Point for Tine 70x12	Soc pour Tige 70x12
9	901 519	Planetschraube	M10x60	Bolt	Vis
10	504 032	Gänsefußschar mit 2 Bohrungen	200mm	Point	Soc patte d'oie
11	901 902	Hammerkopfschraube	M10x70mm 10.9 roh	Bolt	Vis
12	903 019	Bolzen für Schnellwechselsystem	-	Pin for quick change system	Broche pour quick change system
13	903 011	Federelement grün	-	Spring for quick change system	Ressort pour quick change system
14	903 016	Halter für Schnellwechselschar	45mm Lochabstand	Support	Support
15	903 010	Schnellwechsel - Gänsefußschar	180x6	Quick change point	Soc quick change
16	903 009	Schnellwechselscharspitze	60x5 mit Verstärkung 10mm	Quick change point	Soc quick change
17	903 014	Wechselschlüssel	-	changing Tool	outil de démontage
18	504 000	Herkuleszinken 70x12mm	mit Wendeschar montiert	Tine with point	Tige avec soc
19	504 007	Herkuleszinken 70x12 montiert	mit Gänsefußschar 200mm	Tine with point	Tige avec soc
20	915 772	Scharspitze 55 x 20 mm	mit Hartmetallspitze	Tine	Soc
21	936 742	Hartmetall-Gänsefußschar	200mm Allrounder	Point (HM)	Soc patte d' oie (HM)
22	946 746	Senkschraube mit M12 Kopf	M10x60 10.9 ähnlich zur DIN 608	Bolt	Vis



Zinkenelement mit Verstärkungsfeder / Tine element with reinforcement spring / Élement de Tige avec ressort de renforcement

Pos.	Art.Nr.	Artikelbezeichnung	Zusatzbezeichnung	Description	Désignation
1	944 146	Herkuleszinken plus	70x12	Tine	Tige
2	935 192	Verstärkungsfeder	70x10mm	Tine	Tige
3	901 726	Sechskantschraube	M16x130mm 10.9 zk	Bolt	Vis
4	945 056	Spannpl. 70x12 m. Zusatzfeder	6 mm für 80er Rohr M16 113,9	Plate for 60th tube	Plaque pour tube 60ème
5	945 058	Hebelplatte 70x12 80er Rohr	12	Plate for 80th tube	Plaque pour tube 80ème
6	903 014	Wechselschlüssel	-	changing Tool	outil de démontage
7	903 010	Schnellwechsel - Gänsefußschar	180x6	Quick change point	Soc quick change
8	915 772	Scharspitze 55 x 20 mm	mit Hartmetallspitze	Tine	Soc
9	903 009	Schnellwechselscharspitze	60x5 mit Verstärkung 10mm	Quick change point	Soc quick change
10	903 016	Halter für Schnellwechselschar	45mm Lochabstand	Support	Support
11	903 019	Bolzen für Schnellwechselsystem	-	Pin for quick change system	Broche pour quick change system
12	903 011	Federelement grün	-	Spring for quick change system	Ressort pour quick change system
13	504 019	Wendeschar (VT) schwarz	60x10mm 47-49 HRC	Point for Tine 70x12	Soc pour Tige 70x12
14	504 032	Gänsefußschar mit 2 Bohrungen	200mm	Point	Soc patte d'oie
15	936 742	Hartmetall-Gänsefußschar	200mm Allrounder	Point (HM)	Soc patte d' oie (HM)
16	901 227	Bundmutter	M10 SW17 10.9 zk	Nut	Écrou
17	901 620	Mutter	M16 10.0 zk	Nut	Écrou
18	901 902	Hammerkopfschraube	M10x70mm 10.9 roh	Bolt	Vis
19	901 933	Hammerkopfschraube (VT)	M10x60mm 10.9 vorm 901920	bolt	Vis
20	901 519	Planetschraube	M10x60	Bolt	Vis
21	901 805	Senkschraube	M12x60 DIN 608 10.9	Bolt	Vis
22	901 215	Bundmutter	M12 SW19 10.9 zk	Nut	Écrou



bis Seriennummer: SN322848
 until serial number: SN322848
 jusqu' à no. de série: SN322848

ab Seriennummer: SN322849
 from serial number: SN 322849
 à partir de no. de série: SN322848

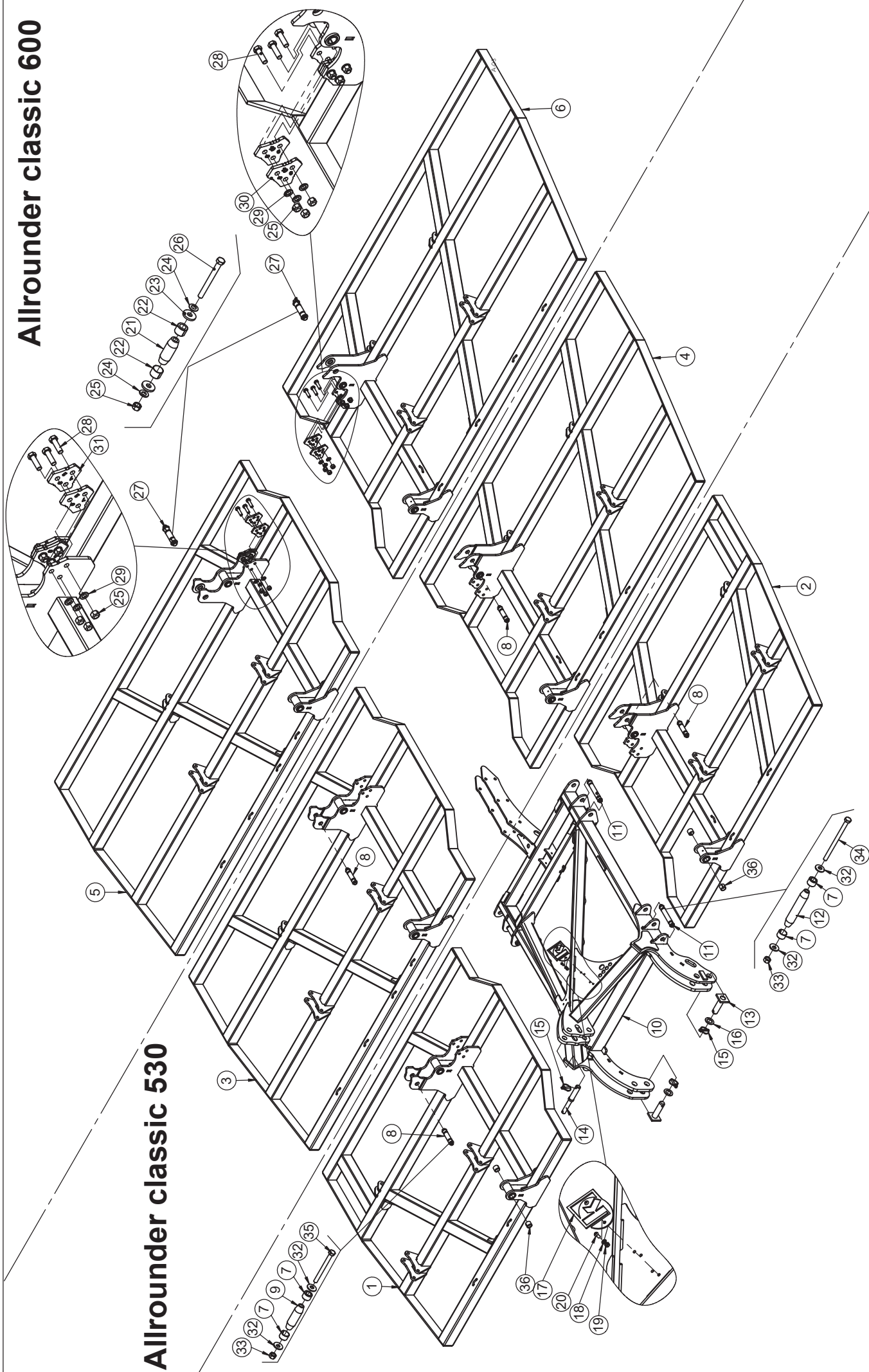
Rahmen / Frame / Châssis

Pos.	Art.Nr.	Artikelbezeichnung	Zusatzbezeichnung	Description	Désignation
1	667 070	Mittelrahmen	Allrounder classic 2020	Center frame	Châssis
2	634 198	Klemmbolzen montiert	28/125/158	Lockpin	Lockpin
3	906 280	Klemmbolzen	28/125/158	Pin	Broche
4	906 206	Spannhülse	28/19	Spring bush	Bague de serrage
5	902 628	Sperrkantscheibe (VT)	12mm zk verstärkt Form B	Washer	Rondelle
6	901 618	Mutter	M12 10.0 zk	Nut	Écrou
7	900 057	Sechskantschraube	M12x180 10.9zk	Hexagon-head bolt	Vis à tête hexagonale
8	903 124	Bolzen m. Drehsicherung	36x107x138	Pin	Brouche
9	906 978	Oberlenkerstufenbolzen	Kat II / III	Bolt	Vis
10	500 035	Sicherheitsklappstecker	9,5mm (10,5x55mm)	Lynch pin	Clavette de sécurité
11	904 588	U-Scheibe gehärtet	60x36x4	Washer	Rondelle
12	926 684	Logo Köckerling	4	Ornamental sheet	Feuille d'ornement
13	901 635	U-Scheibe	8,4	Washer	Rondelle
14	901 619	Mutter	M8	Nut	Écrou
15	919 446	M8 ISO7380	M8 x 20 Halbrundschraube	Bolt	Vis
16	906 980	Reduzierhülse Oberlenkerbolzen	Kat II / III	Distance tube	Tuyau d'écartement
17	040 821	Bolzen mit Drehsicherung	28/105/130	Pin	Broche
18	919 378	Reduzierhülse Unterlenkerbolzen	KAT II / III	Reducing bush	Manchon de serrage
19	500 061	Klappstecker	8x42	Lynch pin	Clavette de sécurité
20	946 740	Rückschlagventilhalter Allrounder classic 2.0	6	Bracket	Support
21	932 352	M8 ISO7380	M8 x 35 Halbrundschraube	Bolt	Vis
22	905 372	Oberlenkerbolzen KAT III	36x31x140	Pin	Broche
23	670 994	Bolzen m. Drehsicherung	36x98x129	Bolt	Brouche

Allrounder classic 600

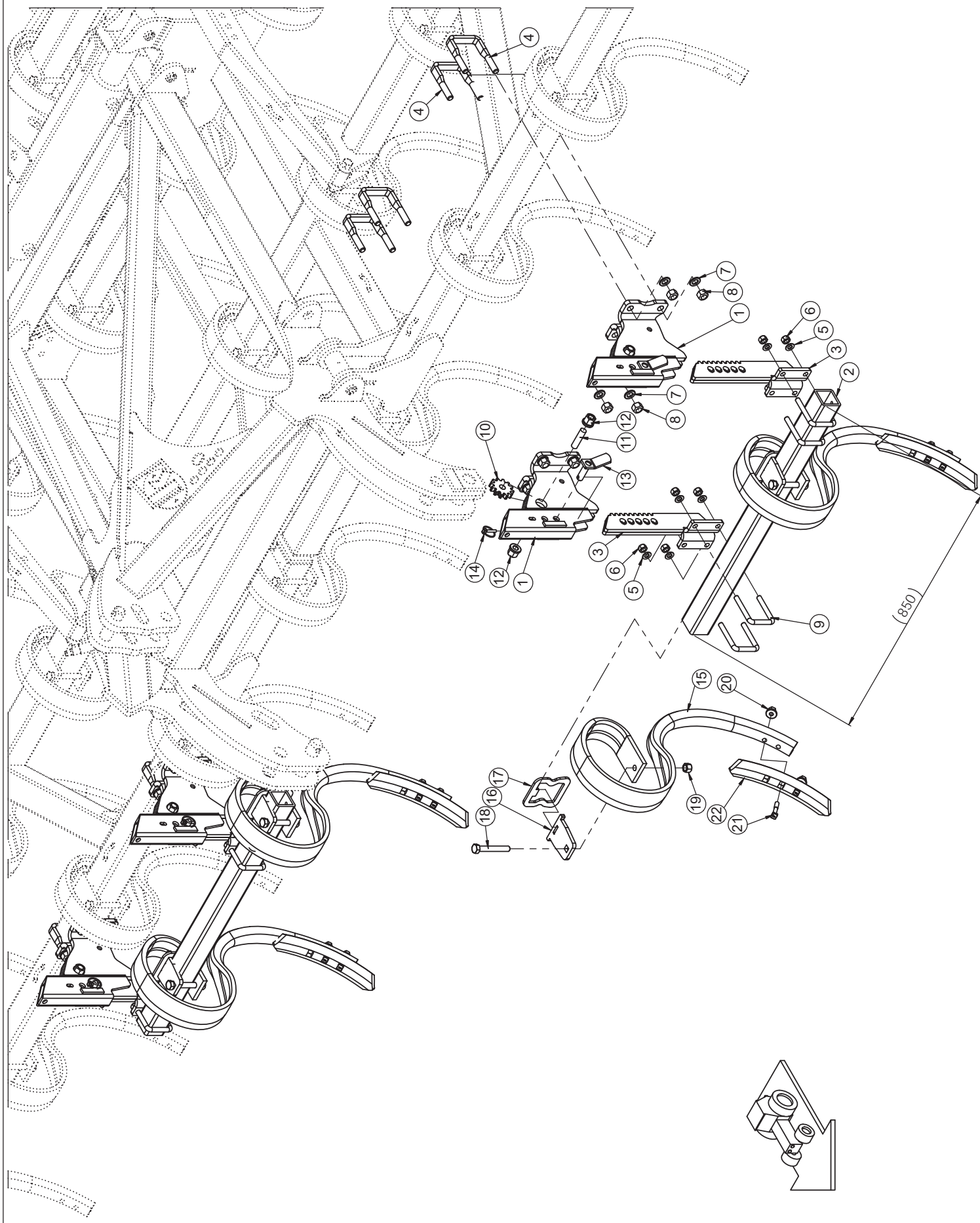
Allrounder classic 530

Allrounder classic 400



Rahmen / Frame / Châssis

Pos.	Art.Nr.	Artikelbezeichnung	Zusatzbezeichnung	Description	Désignation
1	659 850	Seitenrahmen rechts 400	Allrounder classic 2.0	Frame	Châssis
2	659 848	Seitenrahmen links 400	Allrounder classic 2.0	Frame	Châssis
3	659 846	Seitenrahmen rechts 530	Allrounder classic 2.0	Frame	Châssis
4	659 844	Seitenrahmen links 530	Allrounder classic 2.0	Frame	Châssis
5	659 842	Seitenrahmen rechts 600	Allrounder classic 2.0	Frame	Châssis
6	659 840	Seitenrahmen links 600	Allrounder classic 2.0	Frame	Châssis
7	906 206	Spannhülse	28/19	Spring bush	Bague de serrage
8	634 178	Klemmbolzen montiert	28/70/103	Lockpin	Lockpin
9	906 264	Klemmbolzen	28/70/103	Pin	Broche
10	667 070	Mittelrahmen	Allrounder classic 2020	Frame	Châssis
11	634 198	Klemmbolzen montiert	28/125/158	Lockpin	Lockpin
12	906 280	Klemmbolzen	28/125/158	Pin	Broche
13	903 124	Bolzen m. Drehsicherung	36x107x138	Bolt	Vis
14	906 978	Oberlenkerstufenbolzen	Kat II / III	Bolt	Vis
15	500 035	Sicherheitsklappstecker	9,5mm (10,5x55mm)	Lynch pin	Clavette de sécurité
16	904 588	U-Scheibe gehärtet	60x36x4	Washer	Rondelle
17	926 684	Logo Köckerling	4	Ornamental sheet	Feuille d'ornement
18	901 635	U-Scheibe	8,4	Washer	Rondelle
19	901 619	Mutter	M8	Nut	Écrou
20	919 446	M8 ISO7380	M8 x 20 Halbrundschraube	Bolt	Vis
21	906 244	Klemmbolzen	36/70/103	Bolt	Axe Lockpin
22	906 208	Spannhülse	36/12-20	spring bush	Bague de serrage
23	901 821	Scheibe gehärtet	17x45x6mm zk	Washer	Rondelle
24	901 628	Sperrkantscheibe	16mm zk	Washer	Rondelle
25	901 620	Mutter	M16 10.0 zk	Nut	Écrou
26	902 554	Sechskantschraube	M16x160mm 10.9 zk	Bolt	Vis
27	634 208	Klemmbolzen montiert	36/70/103	Lockpin	Lockpin
28	901 796	Sechskantschraube	M16x55mm 10.9 zk	Bolt	Vis
29	901 636	U-Scheibe	17mm	Washer	Rondelle
30	942 036	Einstellscheibe 8-10mm All. cl.	10	Adjusting disc	Disque de réglage
31	942 038	Einstellscheibe 5-7mm All. cl.	10	Adjusting disc	Disque de réglage
32	902 628	Sperrkantscheibe (VT)	12mm zk verstärkt Form B	Washer	Rondelle
33	901 618	Mutter	M12 10.0 zk	Nut	Écrou
34	900 057	Sechskantschraube	M12x180 10.9zk	Bolt	Vis
35	901 724	Sechskantschraube	M12x130 10.9zk	Bolt	Vis
36	900 984	Einspannbuchse	28/35/28	Bush	Bague ressort



Spurlockerer / Track looseners / Effaceur de traces

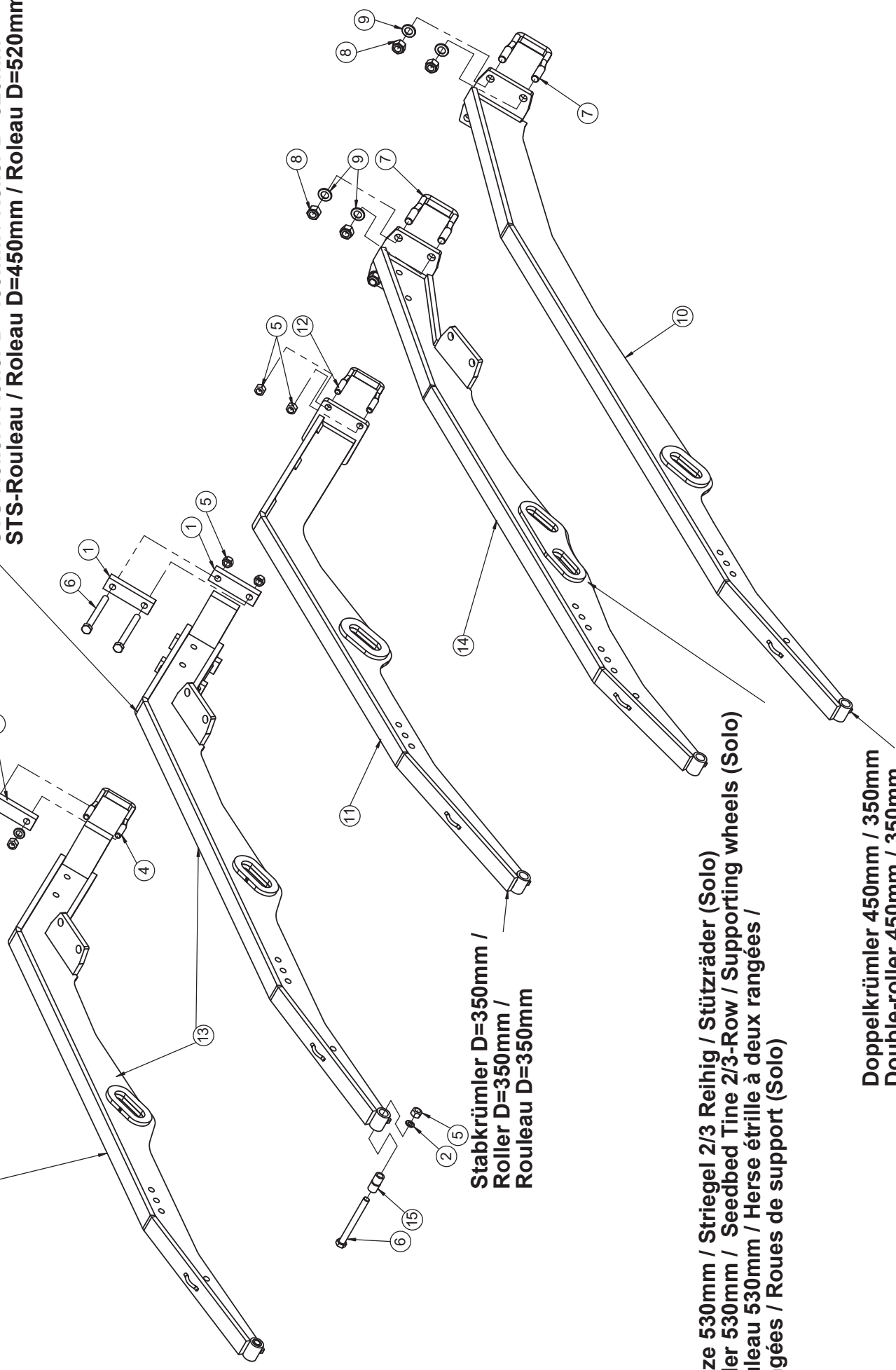
Pos.	Art.Nr.	Artikelbezeichnung	Zusatzbezeichnung	Description	Désignation
1	675 292	Aufnehmekonsole Spurlockerer	Allrounder classic 2.0	Bracket	Support
2	765 871	850 60x60x6,3	Rechteckrohr/Spurlockerer	Tube	Tuyau
3	656 692	Nivellatoreinschub STS	geschweißt	Adjustable bracket 2018	Rallonge 2018
4	900 972	Bügelschraube 19MnB4	M16x81x115mm 8.8 zk	U-Bolt	Bride
5	901 634	U-Scheibe	13mm vz	Washer	Rondelle
6	901 618	Mutter	M12 10.0 zk	Nut	Écrou
7	901 636	U-Scheibe	17mm	Washer	Rondelle
8	901 620	Mutter	M16 10.0 zk	Nut	Écrou
9	900 974	Bügelschraube	M12x61x87	U-Bolt	Bride
10	912 518	Zahnrad	12	gear	roue dentée
11	990 714	Gew. Stift DIN 551	M16x60 5.8 galv. verz.	set screw tige filetée	tige filetée
12	915 128	Bundmutter	M16x1,5 SW24 10.9 vz	Nut	Ecrou
13	903 713	Bolzen 16x42x56,3		Pin	Broche
14	500 055	Klappstecker	6x32	Lynch pin	Clavette de sécurité
15	504 008	Herkules Zinken	70x12mm	Tine	Tige
16	913 144	Hebelplatte 70x12 60er Rohr	10	Plate for 60th tube	Plaque pour tube 60ème
17	913 142	Spannplatte 70x12 60er Rohr	6	Plate for 60th tube	Plaque pour tube 60ème
18	902 729	Sechskantschraube	M14x100mm 10.9 zk	Bolt	Vis
19	901 623	Mutter	M14 10.9 zk	Nut	Écrou
20	901 227	Bundmutter	M10 SW17 10.9 zk	Nut	Écrou
21	901 933	Hammerkopfschraube (VT)	M10x60mm 10.9 vorm 901920	bolt	Vis
22	504 019	Wendeschar (VT) schwarz	60x10mm 47-49 HRC	Point for Tine 70x12	Soc pour Tige 70x12

hyd.Levelboard / hyd. Levelboard / hydr. Levelboard

Pos.	Art.Nr.	Artikelbezeichnung	Zusatzbezeichnung	Description	Désignation
1	658 968	Levelboardhalter	Allrounder classic 2020	Bracket	Support
2	904 654	Lagerring	120x16,5mm	Washer	Rondelle
3	900 970	Bügelschraube 19MnB4	M12x81x105mm	U-Bolt	Bride
4	941 962	Brücke 133/30/10 Ø13/103	10	Bridge	Plaque
5	901 778	Auslauf	8x40	Outlet	Purge
6	656 042	Verstellhebel Schleppe 2016	Levelboard Allrounder	Lever	Levier
7	926 898	Abstandshülse		Spacer sleeve	Douille d'entretoisement
8	901 620	Mutter	M16 10.0 zk	Nut	Écrou
9	901 554	Sechskantschraube	M16x100mm 10.9 zk	Bolt	Vis
10	901 636	U-Scheibe	17mm	Washer	Rondelle
11	903 476	Schleppzinken	80x10	Levelling tine	Dent trainée
12	902 729	Sechskantschraube	M14x100mm 10.9 zk	Bolt	Vis
13	901 798	Flachrundschraube	M12x30	Bolt	Vis
14	901 623	Mutter	M14 10.9 zk	Nut	Écrou
15	901 896	Verschleißplatte gekantet	150x8x260mm	Plate	Plaque
16	913 144	Hebelplatte 70x12 60er Rohr	10	Plate for 60th tube	Plaque pour tube 60ème
17	916 396	Spannplatte 80x10 60er Rohr	6	Plate for 60th tube	Plaque pour tube 60ème
18	763 043	Levelboardrohr	Rechteckrohr	Square tube	Tube carre
19	640 328	Levelboardrohr	Rechteckrohr	Square tube	Tube carre
20	763 042	Levelboardrohr	Rechteckrohr	Square tube	Tube carre
21	903 055	Bolzen m. Doppelbohrung C45	25x78x108mm zk	Pin	Goujon
22	901 536	Sechskantschraube	M12x120 10.9zk	Bolt	Vis
23	901 634	U-Scheibe	13mm vz	Washer	Rondelle
24	901 618	Mutter	M12 10.0 zk	Nut	Écrou
25	765 915	Levelboardrohr	Rechteckrohr	Square tube	Tube carre
26	749 260	Levelboardrohr 9 Zinken	L=1855 Allrounder 14m	Tube	Tube

Stabkrümmler D=450mm / Rohrstabwalze D=520mm / Stützräder (Solo) / Striegel 2/3 reihig
Roller D=450mm / Roller D=520mm / Supporting wheels (Solo) / Seedbed Tine 2/3 row
Roleau D=450mm / Roleau D=520mm / Roues de support (Solo) /
Herse étrille à deux rangées; à trois rangées

STS-Walze 350mm / Stabkrümmler D=450mm /
Rohrstabwalze D=520mm
STS-Roller / Roller D=450mm / Roller D=520mm
STS-Rouleau / Roleau D=450mm / Roleau D=520mm



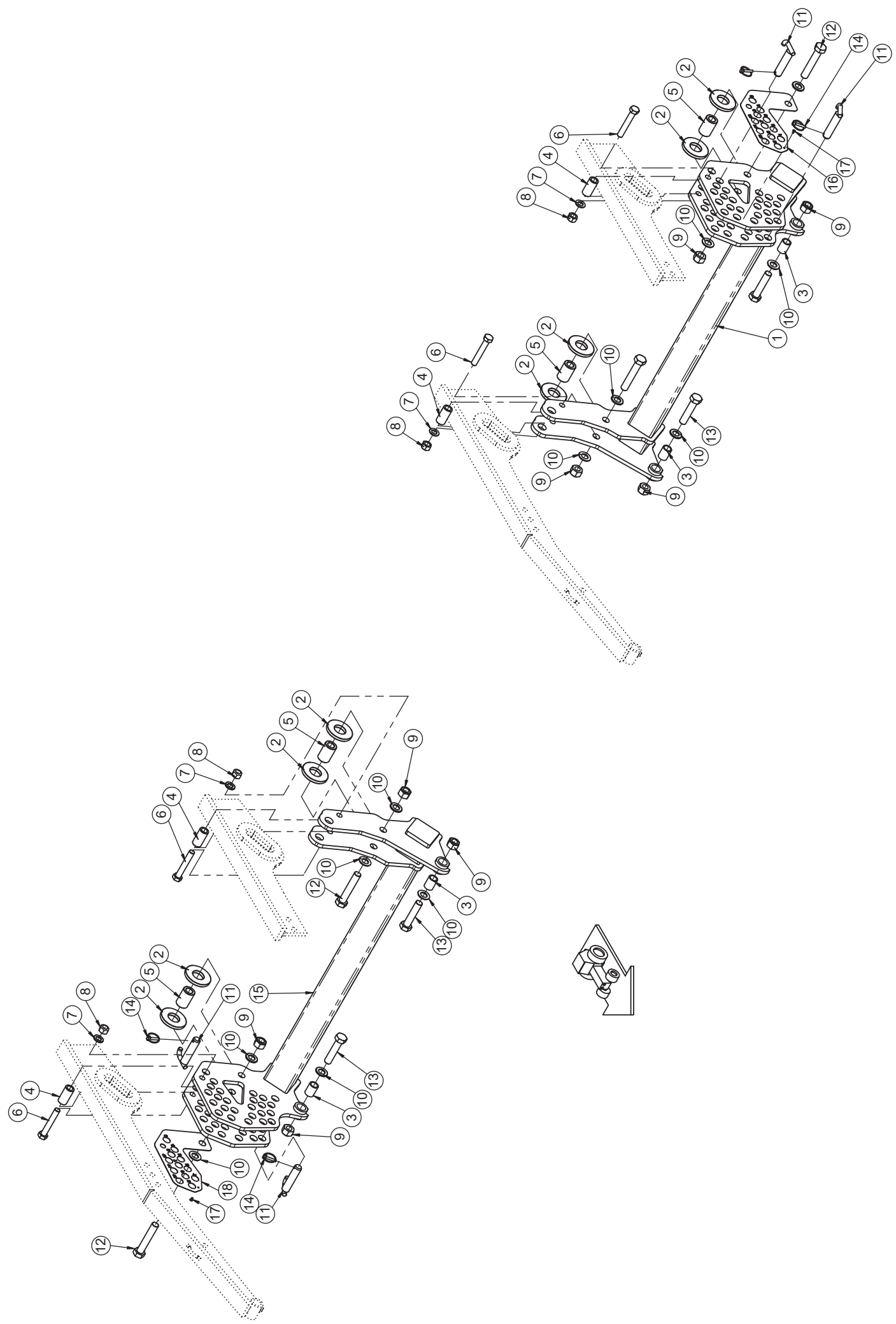
Stabkrümmler D=350mm /
Roller D=350mm /
Rouleau D=350mm

DSTS-Walze 530mm / Striegel 2/3 Reihig / Stützräder (Solo)
DSTS-Roller 530mm / Seedbed Tine 2/3-Row / Supporting wheels (Solo)
DSTS-Rouleau 530mm / Herse étrille à deux rangées /
à trois rangées / Roues de support (Solo)

Doppelkrümmler 450mm / 350mm
Double-roller 450mm / 350mm
Double-roleau 450mm / 350mm

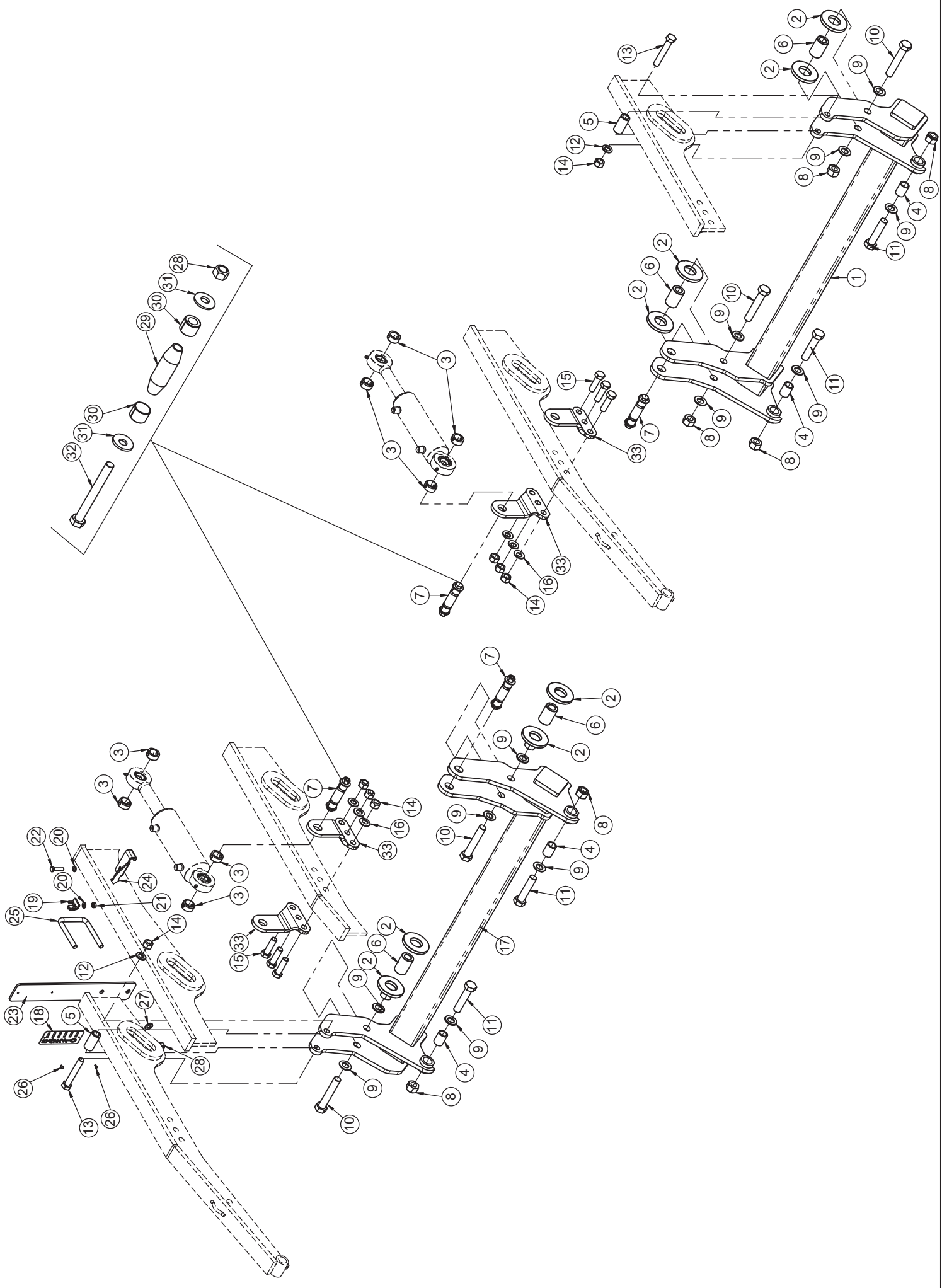
Walzenarm (ab 01/2023) / Arm for roller (from 01/2023) / Bras pour rouleau (à partir de 01/2023)

Pos.	Art.Nr.	Artikelbezeichnung	Zusatzbezeichnung	Description	Désignation
1	080 390	Brücke 40x20x137	137mm	Bridge	Plaque
2	901 634	U-Scheibe	13mm vz	Washer	Rondelle
3	901 636	U-Scheibe	17mm	Washer	Rondelle
4	900 924	Bügelschraube	M16x81x140mm 8.8 zk	U-Bolt	Bride
5	901 620	Mutter	M16 10.0 zk	Nut	Écrou
6	902 554	Sechskantschraube	M16x160mm 10.9 zk	Bolt	Vis
7	906 678	Bügelschraube 19MnB4	M20x81x125mm 8.8 zk	U-Bolt	Bride
8	901 622	Mutter	M20 10.0 zk	Nut	Écrou
9	901 649	U-Scheibe	21mm vz	Washer	Rondelle
10	675 038	Anbauarm Doppelkrümmler	Allrounder classic 2.0	Arm double Roller	Bras double Rouleau
11	675 118	Anbauarm Ø350 Krümmler-Walze	Allrounder classic 2.0	Arm 350 Roller	Bras 350 Rouleau
12	900 972	Bügelschraube 19MnB4	M16x81x115mm 8.8 zk	U-Bolt	Bride
13	675 358	Anbauarm STS-Walze / Fahren ohne Walze	Allrounder classic 2.0	STS Roller	STS Rouleau
14	675 354	Anbauarm DSTS-Walze / Fahren ohne Walze	Allrounder classic 2.0	DSTS Roller	DSTS Rouleau
15	946 796	Anbauarmachse	24x4x52mm	Bush	Bague acier



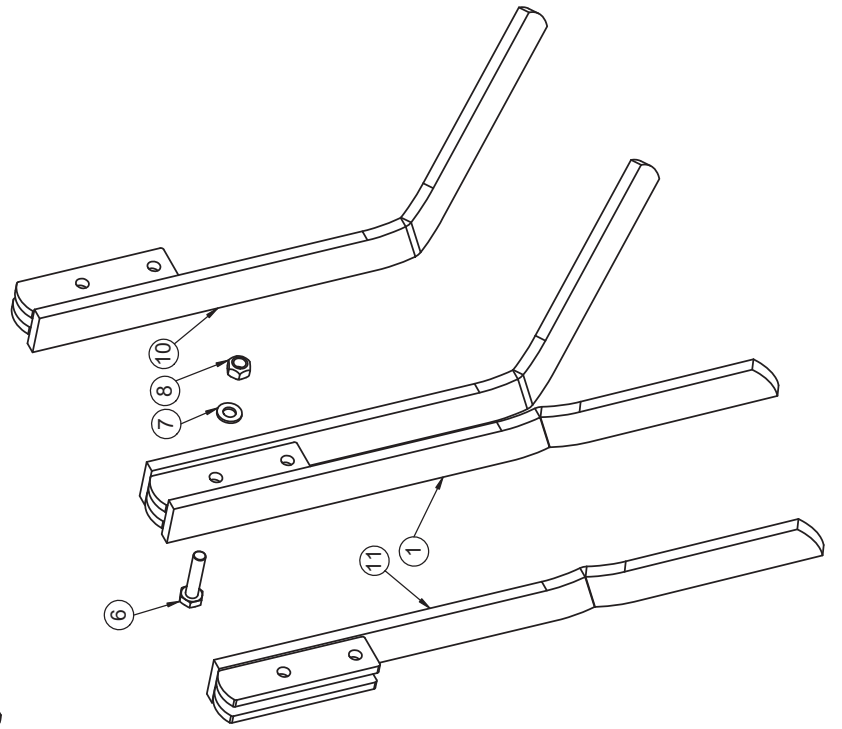
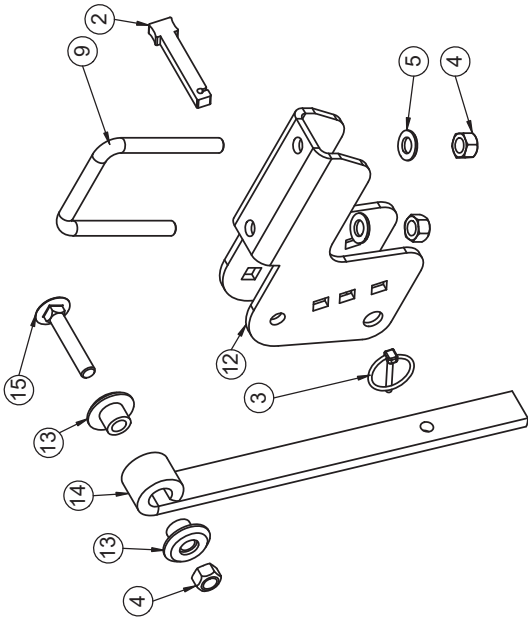
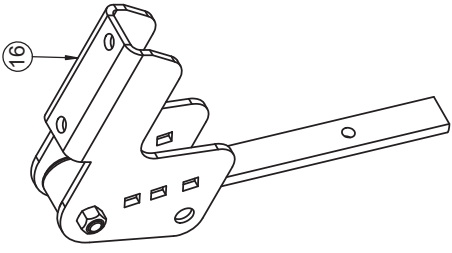
Tiefenverstellung / Depth adjustment / Regelager de profondeur

Pos.	Art.Nr.	Artikelbezeichnung	Zusatzbezeichnung	Description	Désignation
1	678 044	Drehrohr li. hydr.+mechanisch	Allrounder classic 2.0	Deflection lever	Levier de renvoi
2	940 362	Abstandsscheibe	80x36,5x9 weiß	Spacer washer	Rondelle d'entretoisement
3	941 954	Anbauarmachse	26,9x3,2 36mm	Bush	Douille
4	632 576	Hülse	26,9x4,5mm L=55mm	Bush	Bague acier
5	940 352	Drehlager	36/55,2	Pivot bearing	Roulement de centre de rotation
6	901 554	Sechskantschraube	M16x100mm 10.9 zk	Bolt	Vis
7	901 636	U-Scheibe	17mm	Washer	Rondelle
8	901 620	Mutter	M16 10.0 zk	Nut	Écrou
9	901 622	Mutter	M20 10.0 zk	Nut	Écrou
10	901 649	U-Scheibe	21mm vz	Washer	Rondelle
11	656 624	Bolzen mit Verdrehsicherung		Pin	Boulon
12	901 566	Sechskantschraube	M20x110mm 10.9 zk	Hexagon-head bolt	Vis à tête hexagonale
13	900 082	Sechskantschraube	M20x90mm 10.9 zk	Hexagon-head bolt	Vis à tête hexagonale
14	500 055	Klappstecker	6x32	Lynch pin	Clavette de sécurité
15	667 458	Drehrohr re. hydr.+mechanisch	Allrounder classic 2.0	Deflection lever	Levier de renvoi
16	946 872	Ziffernblatt Drehrohr links	1	Number scale	Échelle de réglage
17	910 680	Blindniet VA	4x8	Blind rivet	Rivet aveugle
18	946 874	Ziffernblatt Drehrohr rechts	1	Number scale	Échelle de réglage



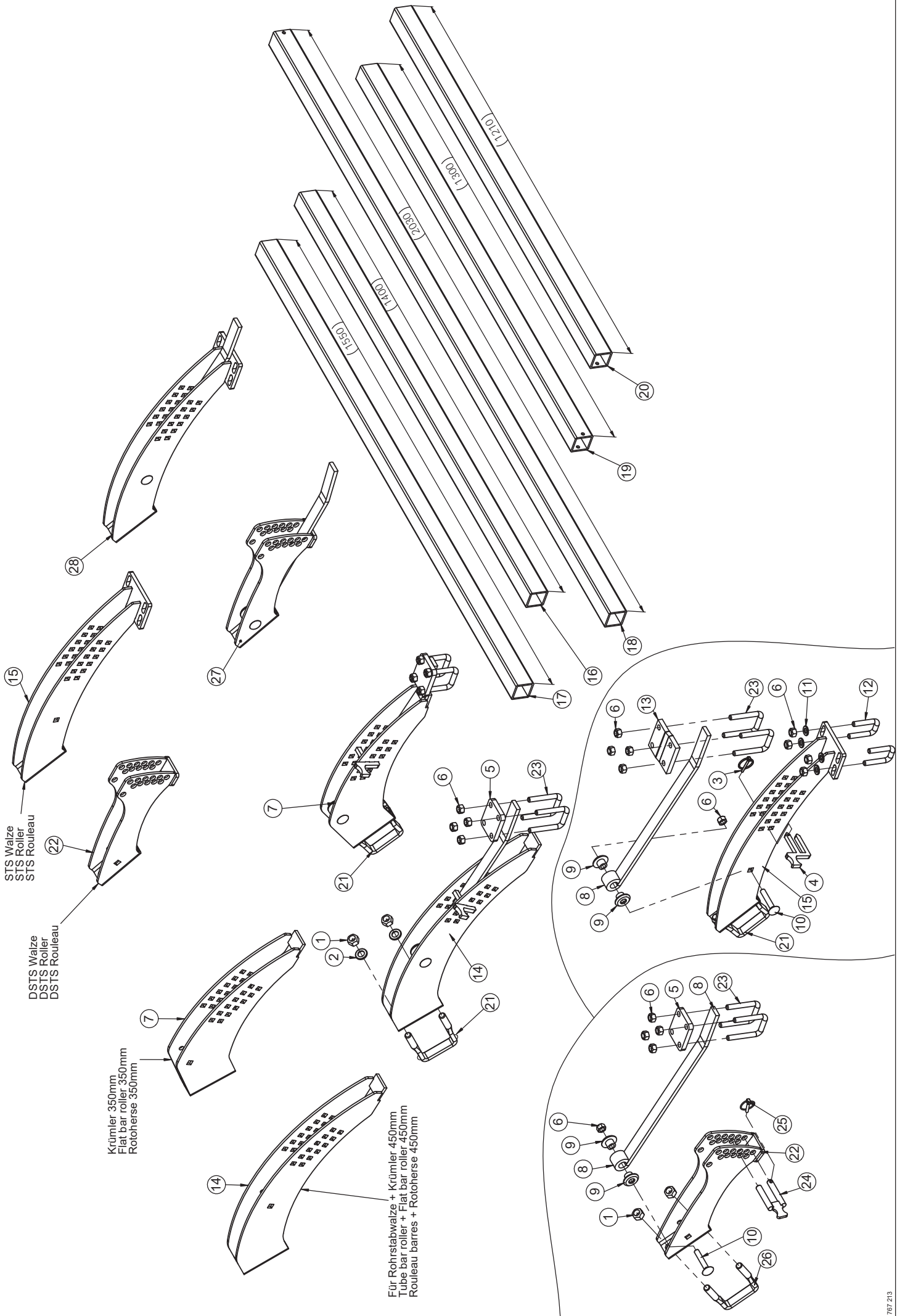
Hydr. Tiefenverstellung / Hydr. depth adjustment / Regelaar hydr. de profondeur

Pos.	Art.Nr.	Artikelbezeichnung	Zusatzbezeichnung	Description	Désignation
1	675 012	Drehrohr li. hy.Tiefenverstellung	Allrounder classic 2.0	Adjustment tube	Tube de réglage
2	940 362	Abstandsscheibe	80x36,5x9 weiß	Spacer washer	Rondelle d'entretoisement
3	935 232	Distanzbuchse		Spacer bushing	Douille d'entretoisement
4	941 954	Anbauarmachse	26,9x3,2 36mm	Bush	Douille
5	632 576	Hülse	26,9x4,5mm L=55mm	Bush	Bague acier
6	940 352	Drehlager	36/55,2	Pivot bearing	Roulement de centre de rotation
7	634 154	Klemmbolzen montiert	25/55/88	Lockpin	Lockpin
8	901 622	Mutter	M20 10.0 zk	Nut	Écrou
9	901 649	U-Scheibe	21mm vz	Washer	Rondelle
10	901 566	Sechskantschraube	M20x110mm 10.9 zk	Bolt	Vis
11	900 082	Sechskantschraube	M20x90mm 10.9 zk	Bolt	Vis
12	901 636	U-Scheibe	17mm	Washer	Rondelle
13	901 554	Sechskantschraube	M16x100mm 10.9 zk	Bolt	Vis
14	901 620	Mutter	M16 10.0 zk	Nut	Écrou
15	901 796	Sechskantschraube	M16x55mm 10.9 zk	Bolt	Vis
16	901 628	Sperrkantscheibe	16mm zk	Washer	Rondelle
17	659 838	Drehrohr re. hy.Tiefenverstellung	Allrounder classic 2.0	Tube de réglage	Adjustment tube
18	942 016	Ziffernblatt	1.5	Indicator scale	Cadran indicateur
19	942 022	Klammer	4	Clamping strip	Patte de serrage
20	901 635	U-Scheibe	8,4	Washer	Rondelle
21	901 619	Mutter	M8	Nut	Écrou
22	901 593	Sechskantschraube	M8x35	Bolt	Vis
23	942 042	Halteblech Ziffernblatt	5	Attaching plate	Patte de fixation
24	942 044	Anzeiger	4	Marking pointer	Pointeur Flèche
25	900 970	Bügelschraube 19MnB4	M12x81x105mm	U-Bolt	Bride
26	910 680	Blindniet VA	4x8	Counter rivet	Blind rivet
27	901 634	U-Scheibe	13mm vz	Washer	Rondelle
28	901 618	Mutter	M12 10.0 zk	Nut	Écrou
29	906 222	Klemmbolzen	25/55/88	Pin	Broche
30	906 196	Spannhülse	25/19	Spring bush	Bague de serrage
31	902 628	Sperrkantscheibe (VT)	12mm zk verstärkt Form B	Washer	Rondelle
32	901 534	Sechskantschraube	M12x110 10.9zk	Bolt	Vis
33	675 218	Zylinderaufnahme	verkröpft	Bracket	Support



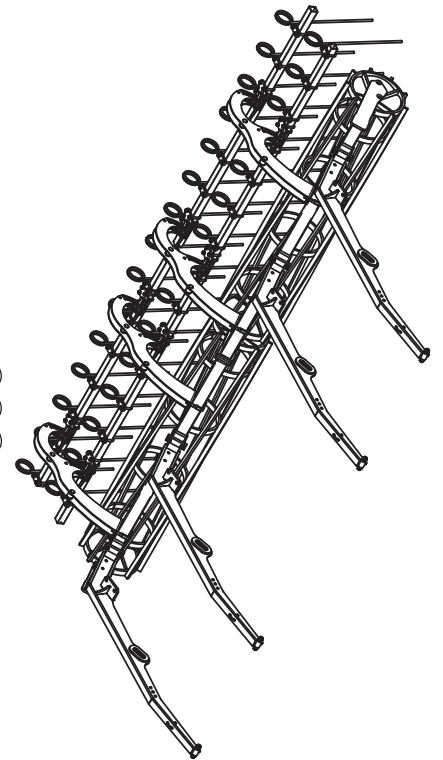
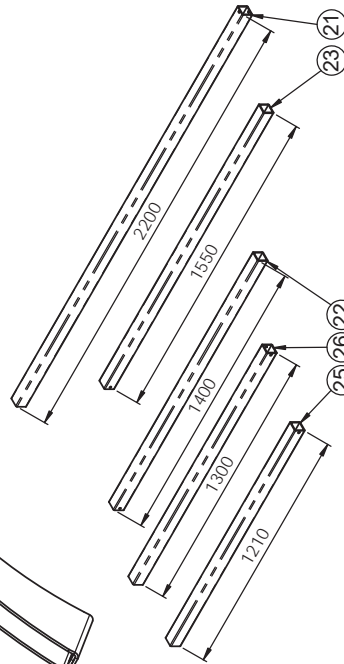
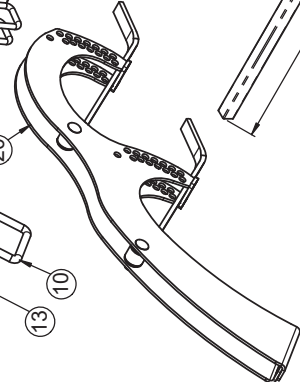
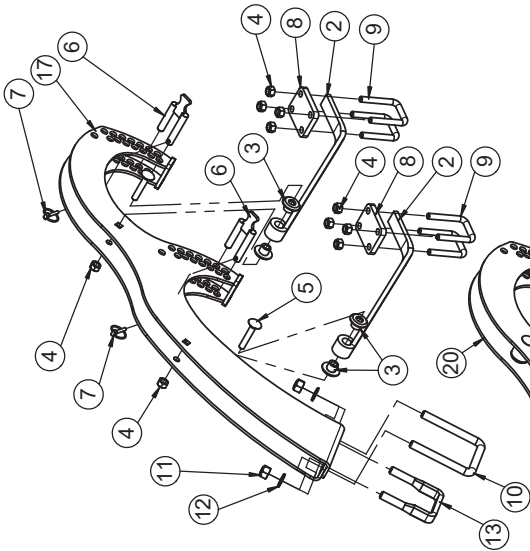
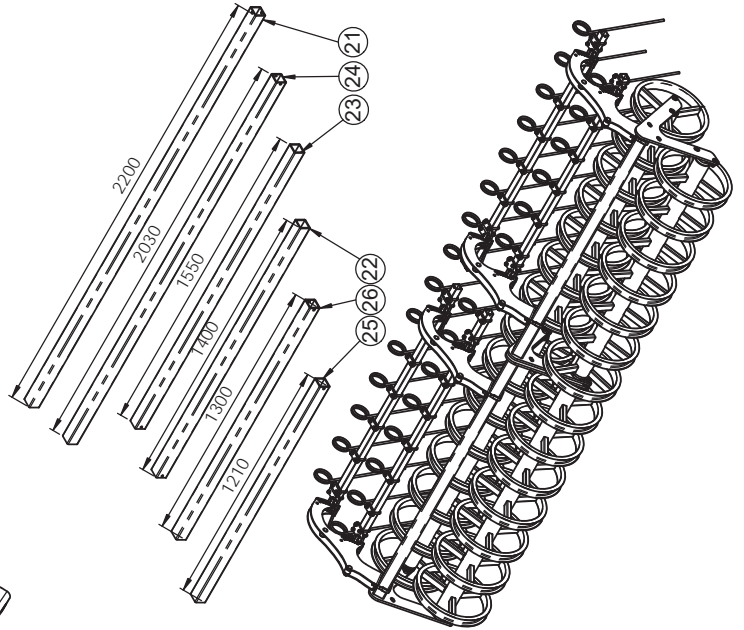
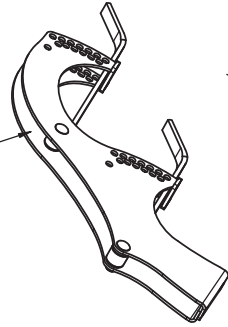
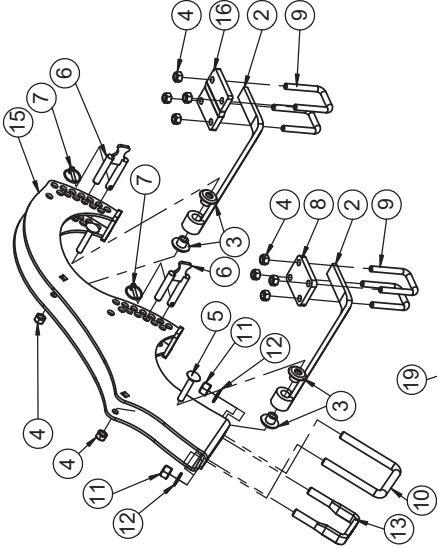
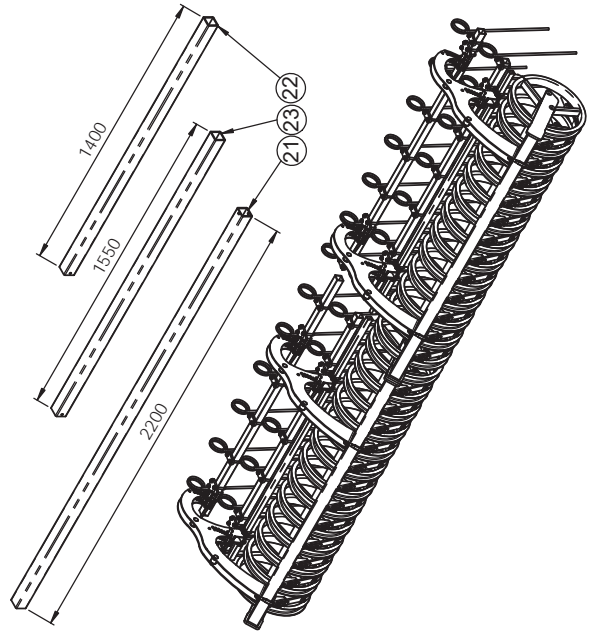
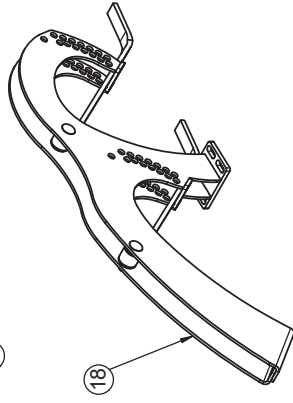
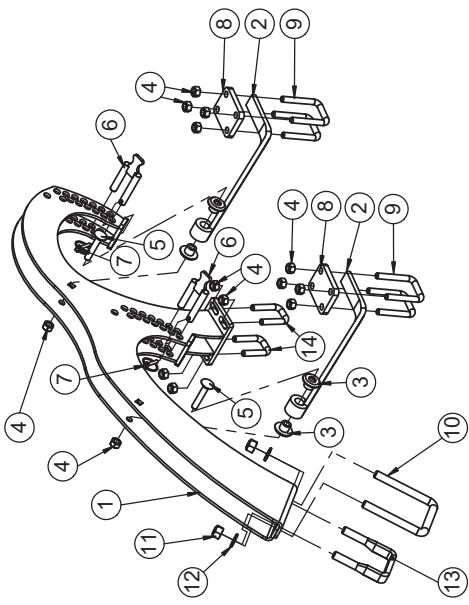
Einzelnivellator / Leveller / Niveleur

Pos.	Art.Nr.	Artikelbezeichnung	Zusatzbezeichnung	Description	Désignation
1	634 402	Einzelnivellator 08	ohne Halter	Leveller	Niveleur
2	905 656	Begrenzungsstift	10mm	Pin	Broche
3	500 051	Klappstecker	4,5x32	Lynch pin	Clavette de sécurité
4	901 618	Mutter	M12 10.0 zk	Nut	Écrou
5	901 634	U-Scheibe	13mm vz	Washer	Rondelle
6	901 745	Sechskantschraube	M10x45mm 8.8 zk	Bolt	Vis
7	901 633	U-Scheibe	10,5mm vz	Washer	Rondelle
8	901 617	Mutter	M10 zk	Nut	Écrou
9	900 970	Bügelschraube 19MnB4	M12x81x105mm	U-Bolt	Bride
10	675 036	Einzelnivellator	einseitig rechts gebogen	Leveller	Niveleur
11	645 734	Einzelnivellator	einseitig links gebogen	Leveller	Niveleur
12	646 578	Einzelnivellatorhalter geschw.	Für 80er Rohr	Bracket	Support
13	904 452	Lagerbuchse Striegelhalter	40x21,5mm PA 6 schwarz	Bush	Bague
14	905 636U	Striegelhaltebügel kurz		Bracket	Support
15	990 866	Flachrundschrabe	M12x70	Bolt	Vis
16	646 860	Einzelnivellator mont.	Für 80er Rohr	Leveller (assembly)	Niveleur (déjà monté)



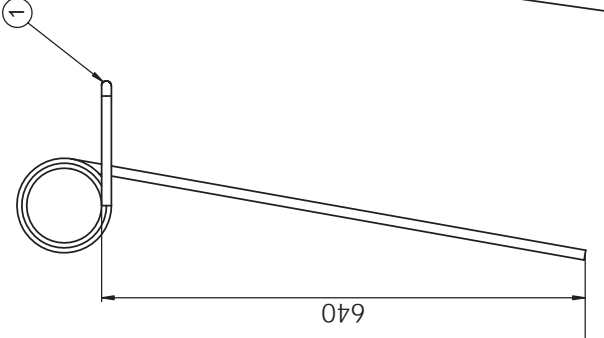
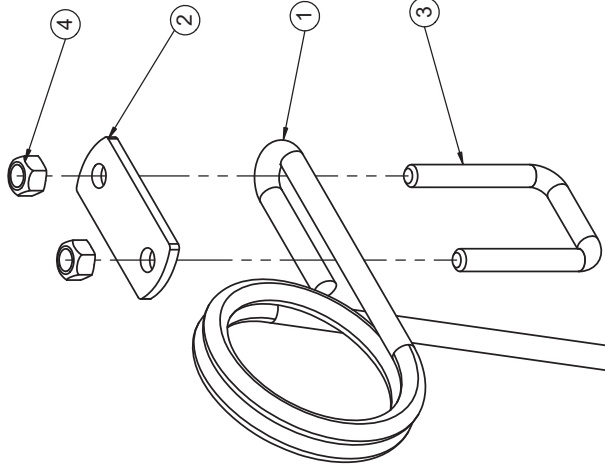
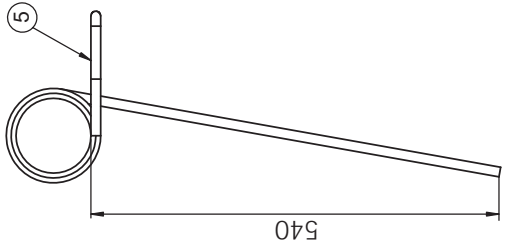
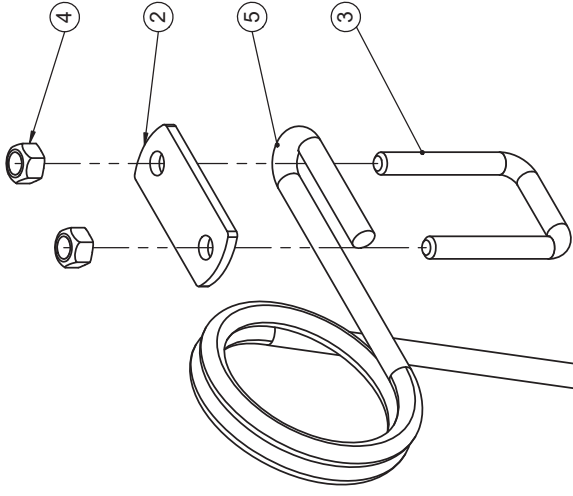
Nachstriegel (ab 07/2022) / Seedbed tine (from 07/2022) / Peigne (à partir de 07/2022)

Pos.	Art.Nr.	Artikelbezeichnung	Zusatzbezeichnung	Description	Désignation
1	901 620	Mutter	M16 10.0 zk	Nut	Écrou
2	901 636	U-Scheibe	17mm	Washer	Rondelle
3	500 051	Klappstecker	4,5x32	Lynch pin	Clavette de sécurité
4	905 276	Einstellhebel 07	10mm	Pin	Broche
5	632 422	Befestigungsplatte	Striegelrohr Krümmler DSTS	Plate	Plaque
6	901 618	Mutter	M12 10.0 zk	Nut	Écrou
7	632 418	Striegelhalter Krümmler 350/450		Bracket	Support
8	904 496	Striegelhaltebügel	32x10mm	Bracket	Support
9	904 452	Lagerbuchse Striegelhalter	40x21,5mm PA 6 schwarz	Bush	Bague
10	990 866	Flachrundschraube	M12x70	Bolt	Vis
11	901 634	U-Scheibe	13mm vz	Washer	Rondelle
12	904 494	Bügelschraube	M12x31x65	U-Bolt	Bride
13	632 420	Befestigungsplatte Striegelrohr	STS Walze	Plate	Plaque
14	661 176	Striegelhaltebogen geschw.		Bracket	Support
15	632 414	Striegelhaltebogen	STS Walze	Bracket STS	Support STS
16	631 490	Striegelrohr	L=1400mm	Tube for seedbed tine	Traverse de dent peigne
17	631 492	Striegelrohr	L=1550mm	Tube for seedbed tine	Traverse de dent peigne
18	631 500	Striegelrohr	2030mm	Tube for seedbed tine	Traverse de dent paigne
19	040 880	Striegelrohr	L=1300mm	Tube for seedbed tine	Traverse de dent peigne
20	753 888	Striegelrohr 50x50x4	Rechteckrohr 1210	Tube for seedbed tine	Traverse de dent paigne
21	900 972	Bügelschraube 19MnB4	M16x81x115mm 8.8 zk	U-Bolt	Bride
22	670 718	Striegelhaltebogen DSTS 80 2021	geschweißt		
23	562 052	Bügelschraube 19MnB4	M12x51x85mm 8.8 zk	U-Bolt	Bride
24	670 402	Doppelbolzen 14mm	geschweißt	Pin	Boulon de verrouillage
25	500 055	Klappstecker	6x32	Lynch pin	Clavette de sécurité
26	904 990	Bügelschraube 19MnB4	M16x81x108mm 8.8 zk	U-Bolt	Bride
27	670 720	Striegelhalter DSTS 80 2021	vormontiert		
28	634 386	Striegelhalter montiert	STS Walze	Bracket	Support



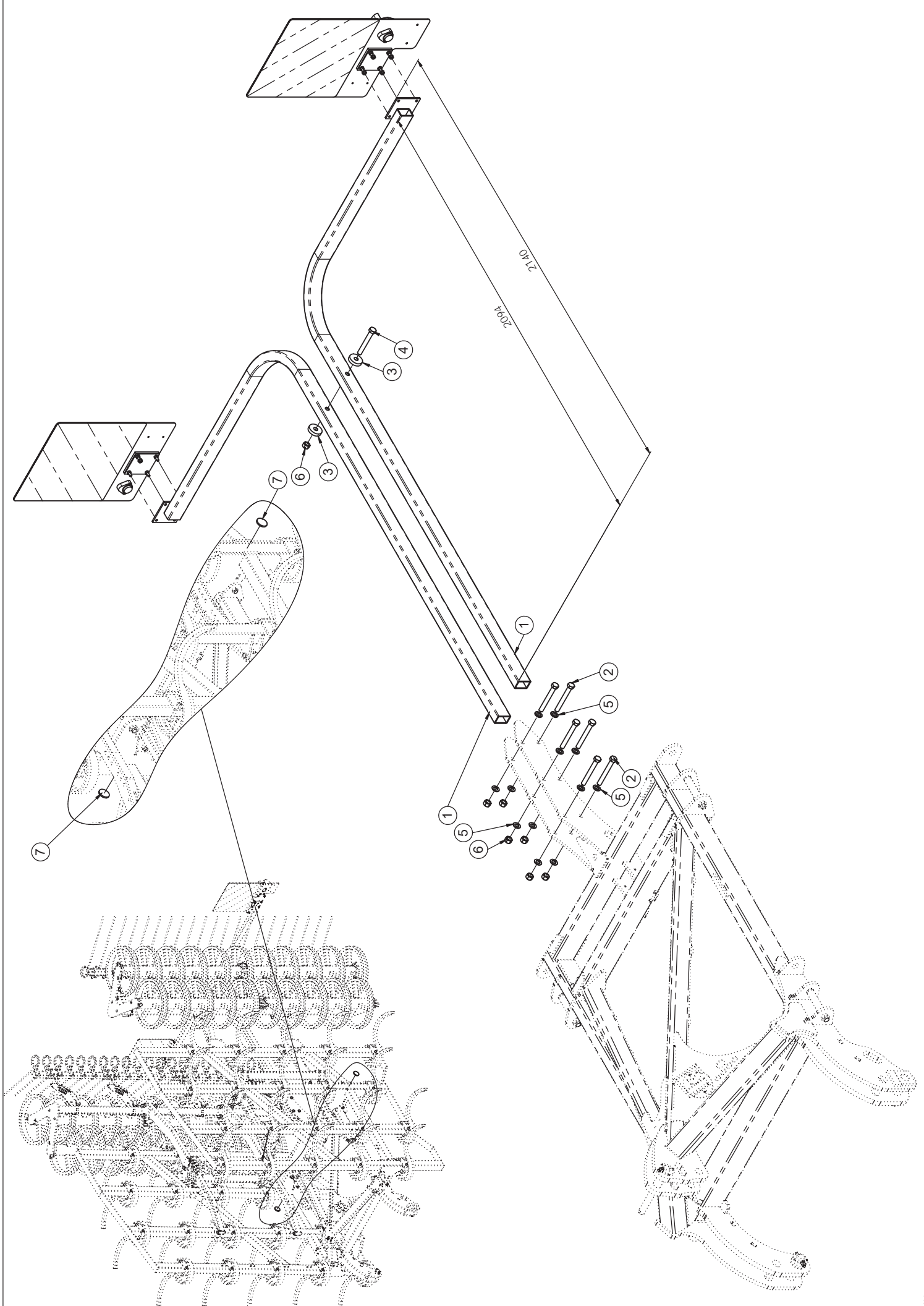
Striegelhalter / Seedbed tine, bracket / Peigne; support

Pos.	Art.Nr.	Artikelbezeichnung	Zusatzbezeichnung	Description	Désignation
1	670 876	Doppelstriegelhaltebogen STS	geschweißt	Bracket	Support
2	940 842	Doppelstriegelhaltebügel	32x10mm	Bracket	Support
3	904 452	Lagerbuchse Striegelhalter	40x21,5mm PA 6 schwarz	Bush	Bague
4	901 618	Mutter	M12 10.0 zk	Nut	Écrou
5	990 866	Flachrundschraube	M12x70	Bolt	Vis
6	670 402	Doppelbolzen 14mm	geschweißt	Pin	Boulon de verrouillage
7	500 055	Klappstecker	6x32	Lynch pin	Clavette de sécurité
8	632 422	Befestigungsplatte	Striegelrohr Krümmler DSTS	Plate	Plaque
9	562 052	Bügelschraube 19MnB4	M12x51x85mm 8.8 zk	U-Bolt	Bride
10	900 238	Bügelschraube 19MnB4	M16x101x135mm 8.8 zk	U-Bolt	Bride
11	901 620	Mutter	M16 10.0 zk	Nut	Écrou
12	901 636	U-Scheibe	17mm	Washer	Rondelle
13	900 972	Bügelschraube 19MnB4	M16x81x115mm 8.8 zk	U-Bolt	Bride
14	904 494	Bügelschraube	M12x31x65	U-Bolt	Bride
15	670 736	Doppelstriegelhaltebogen 2021	geschweißt	Bracket	Support
16	632 420	Befestigungsplatte Striegelrohr	STS Walze	Plate	Plaque
17	670 862	Doppelstriegelhaltebogen RSW	geschweißt	Holder frame	Cadre de support
18	670 878	Doppelstriegelhaltebogen STS	vormontiert	Bracket	Support
19	670 738	Doppelstriegelhalter 2021	vormontiert	Bracket	Support
20	670 864	Doppelstriegelhaltebogen RSW	vormontiert	Bracket	Support
21	765 921	Striegelrohr 2200mm	Rechteckrohr	Square Tube	Tube carre
22	631 490	Striegelrohr	L=1400mm	Tube for seedbed tine	Traverse de dent peigne
23	631 492	Striegelrohr	L=1550mm	Tube for seedbed tine	Traverse de dent peigne
24	631 500	Striegelrohr	2030mm	Tube for seedbed tine	Traverse de dent peigne
25	753 888	Striegelrohr 50x50x4	Rechteckrohr 1210	Tube for seedbed tine	Traverse de dent peigne
26	040 880	Striegelrohr	L=1300mm	Tube for seedbed tine	Traverse de dent peigne



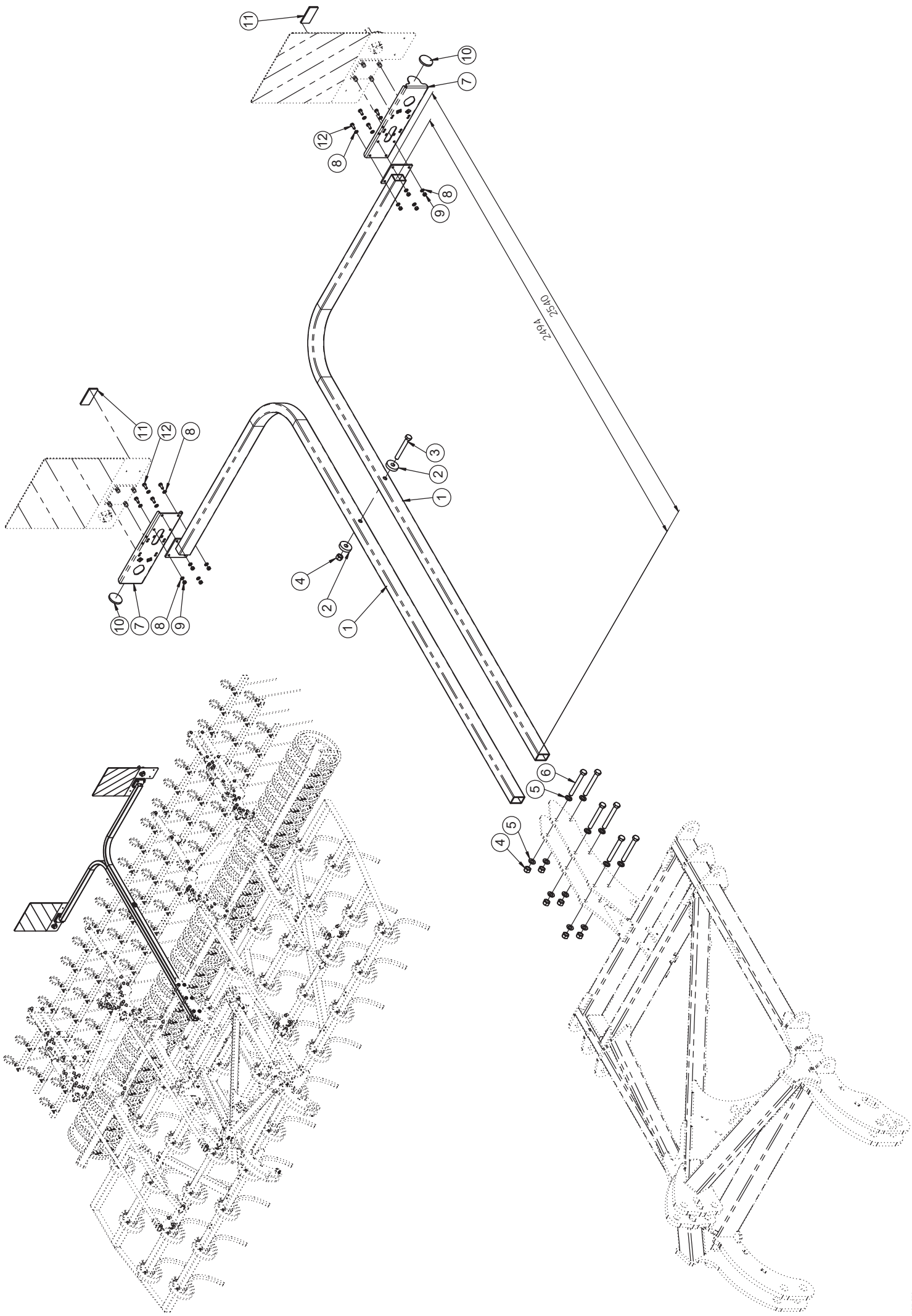
Striegelzinken / Seedbed tine / Dent peigne

Pos.	Art.Nr.	Artikelbezeichnung	Zusatzbezeichnung	Description	Désignation
1	905 380	Striegelzinken Sorte C (VT)	13x640mm	Tine	Tige de peigne
2	905 952	Striegelhalteplatte	6mm	Plate	Plaque
3	562 052	Bügelschraube 19MnB4	M12x51x85mm 8.8 zk	U-Bolt	Bride
4	901 618	Mutter	M12 10.0 zk	Nut	Écrou
5	501 132	Striegelzinken	13x540	Seedbed tine	Dent peigne



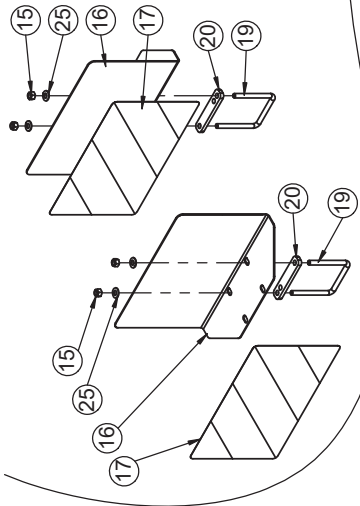
Beleuchtungshalter / Lighting bracket / Support d' éclairage

Pos.	Art.Nr.	Artikelbezeichnung	Zusatzbezeichnung	Description	Désignation
1	656 052	Beleuchtungshalter, gebogen		lighting bracket	support d'éclairage
2	901 726	Sechskantschraube	M16x130mm 10.9 zk	Bolt	Vis
3	930 238	Andruckscheibe M16	12	Pressure disc	Disque de pression
4	901 553	Sechskantschraube	M16x120mm 10.9 zk	Bolt	Vis
5	901 636	U-Scheibe	17mm	Washer	Rondelle
6	901 620	Mutter	M16 10.0 zk	Nut	Écrou
7	903 334	Rückstrahler gelb	Ø60mm selbstklebend	Reflector yellow	Réfecteur jaune

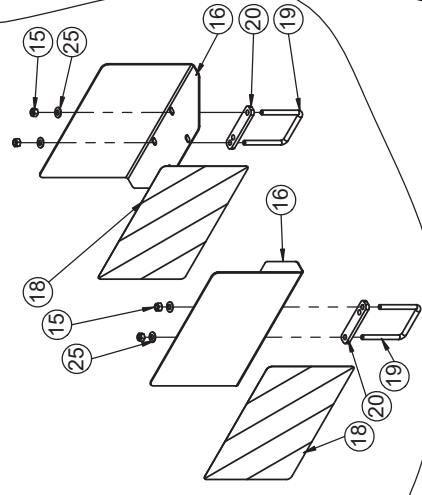
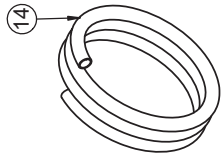


Beleuchtungshalter lang / Lighting bracket long / Support d' éclairage long

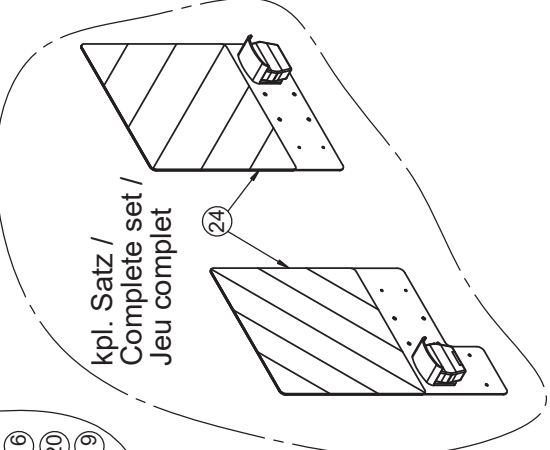
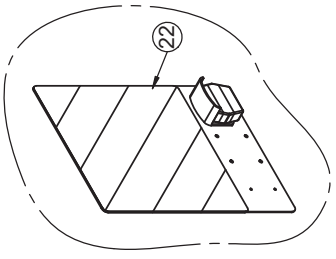
Pos.	Art.Nr.	Artikelbezeichnung	Zusatzbezeichnung	Description	Désignation
1	676 958	Beleuchtungshalter lang, geschweißt	dreireihiger Striegel	lighting bracket	support d'éclairage
2	930 238	Andruckscheibe M16	12	Pressure disc	Disque de pression
3	901 553	Sechskantschraube	M16x120mm 10.9 zk	Bolt	Vis
4	901 620	Mutter	M16 10.0 zk	Nut	Écrou
5	901 636	U-Scheibe	17mm	Washer	Rondelle
6	901 726	Sechskantschraube	M16x130mm 10.9 zk	Bolt	Vis
7	949 766	Verlängerungsblech Beleuchtung	3		
8	901 635	U-Scheibe	8,4	Washer	Rondelle
9	901 619	Mutter	M8	Nut	Écrou
10	903 334	Rückstrahler gelb	Ø60mm selbstklebend	Reflector yellow	Réfecteur jaune
11	910 612	Rückstrahler rot	95x45mm selbstklebend	Reflector red	Réfecteur rouge
12	901 750	Sechskantschraube	M8x20	Bolt	Vis
13	928 696	LED-Beleuchtungssatz hinten	beitseitig m. Positionslucht	Lighting kit	Kit éclairage
14	904 378	Beleuchtungsblech	-	Plate	Plaque
15	904 382	Beleuchtungsgummi	8mm	Rubber	Bouchon
16	901 521	Sechskantschraube	M8x50	Bolt	Vis
17	901 605	Mutter	M8 zk	Nut	Ecrou



Frankreich / France
Trio / Allrounder classic
Links / Left / à gauche

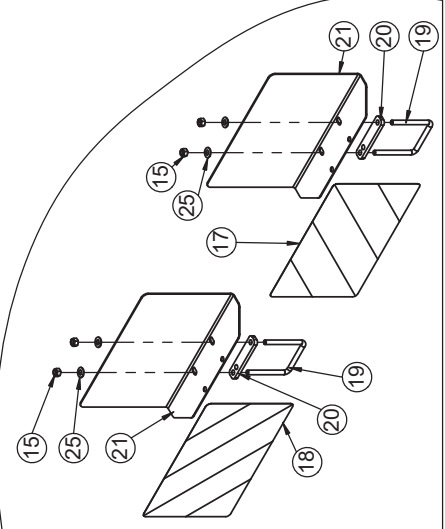
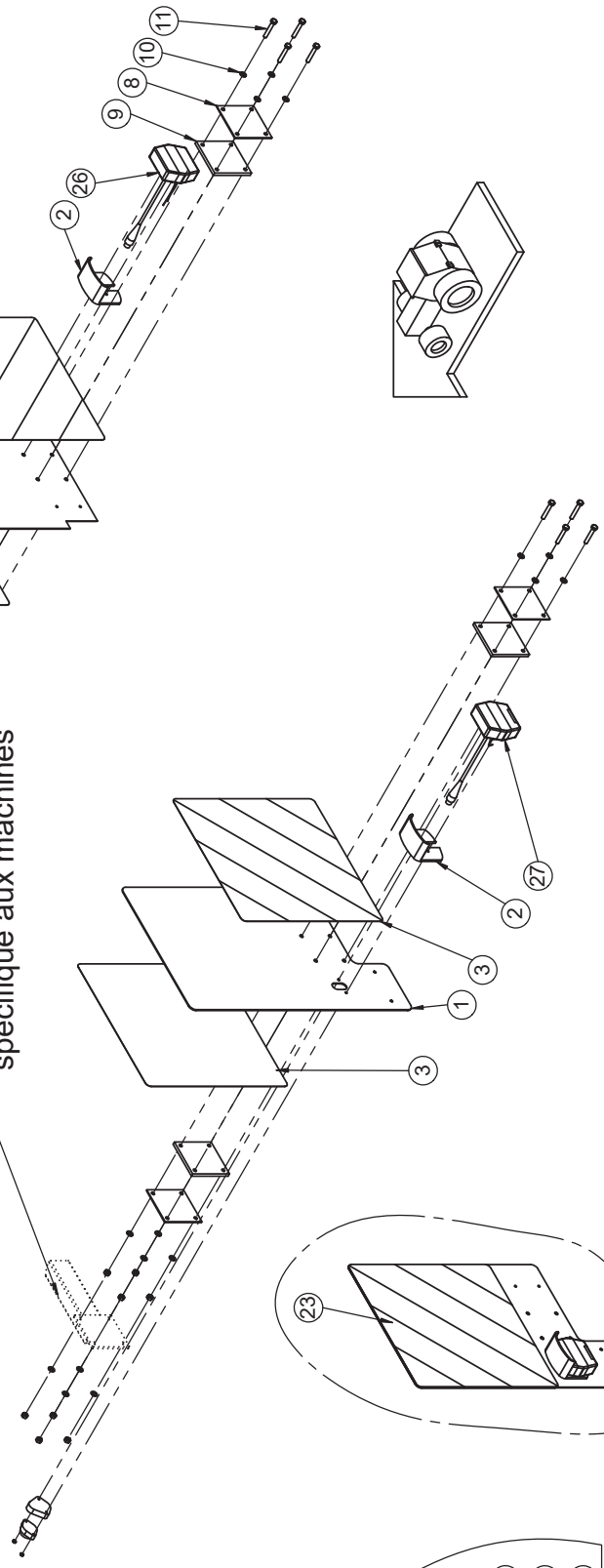


Frankreich / France
Trio / Allrounder classic
Rechts / Right / à droite



Frankreich / France
Rebell classic

maschinenspezifisch /
machine specific /
spécifique aux machines



LED Beleuchtung ab Baujahr 01/2017
LED Lighting from 01/2017 (year of construction)
LED Éclairage à partir de 01/2017 (année de fabrication)

Dreipunktmaschine / Three point linkage / Attelage système 3 points

LED Beleuchtung / LED Lighting / LED Éclairage

Pos.	Art.Nr.	Artikelbezeichnung	Zusatzbezeichnung	Description	Désignation
1	905 464	Warntafel hinten links	Laserteil	Plate	Plaque
2	903 360	Schutzhaube für Positionsleuchte	-	Protector	Protection
3	903 192	Warnfolie zum Aufkleben	423x423mm	Warning decal	Panneau avertisseur
4	928 698	Einfassung	LED-Positionsleuchte	Edging	Monture
5	928 700	LED-Positionsleuchte re/li	mit Kabel, Stecker	Side light	Feu de position
6	928 780	Bundmutter	M4 zk	Flange nut	Écrou à embase
7	905 466	Warntafel hinten rechts	Laserteil	Plate	Plaque
8	904 378	Beleuchtungsblech	-	Plate	Plaque
9	904 382	Beleuchtungsgummi	8mm	Rubber	Bouchon
10	901 635	U-Scheibe	8,4	Washer	Rondelle
11	901 521	Sechskantschraube	M8x50	Bolt	Vis
12	901 619	Mutter	M8	Nut	Écrou
13	901 605	Mutter	M8 zk	Nut	Ecrou
14	902 086	Wellrohr	PP NW 14 SW	Casing	Gaine de protection
15	901 618	Mutter	M12 10.0 zk	Nut	Écrou
16	905 374	Seitenwarntafel Frankr. re/li	3	Plate	Plaque
17	900 233	Warnfolie zum Aufkleben	282x423mm	Warning decal	Panneau avertisseur
18	900 239	Warnfolie zum Aufkleben	282x423mm	Warning decal	Panneau avertisseur
19	905 478	Bügelschraube 19MnB4	M12x101x125mm	U-Bolt	Bride
20	906 268	Befestigungsplatte	Druckluftbehälter	Bridge	Plaque
21	906 640	Seitenwarntafel Frankr. re/li	3	Plate	Plaque
22	668 224	LED-Beleuchtungstafel rechts	3-Punkt vormontiert	Warning plate	Panneau d'avertissement
23	668 222	LED-Beleuchtungstafel links	3-Punkt vormontiert	Warning plate	Panneau d'avertissement
24	928 696	LED-Beleuchtungssatz hinten	beitseitig m. Positionsleucht	Lighting kit	Kit éclairage
25	901 626	Sperrkantscheibe	12mm zk	Washer	Rondelle
26	939 284	LED-Positionsleuchte	inkl. Kabel und Wellrohr	Flashing light	Clignotant
27	939 286	LED Positionsleuchte	Kennzeichenlicht, Kabel, Wellrohr	Flashing light	Clignotant

rechte Seite /
right side /
côté droit

④

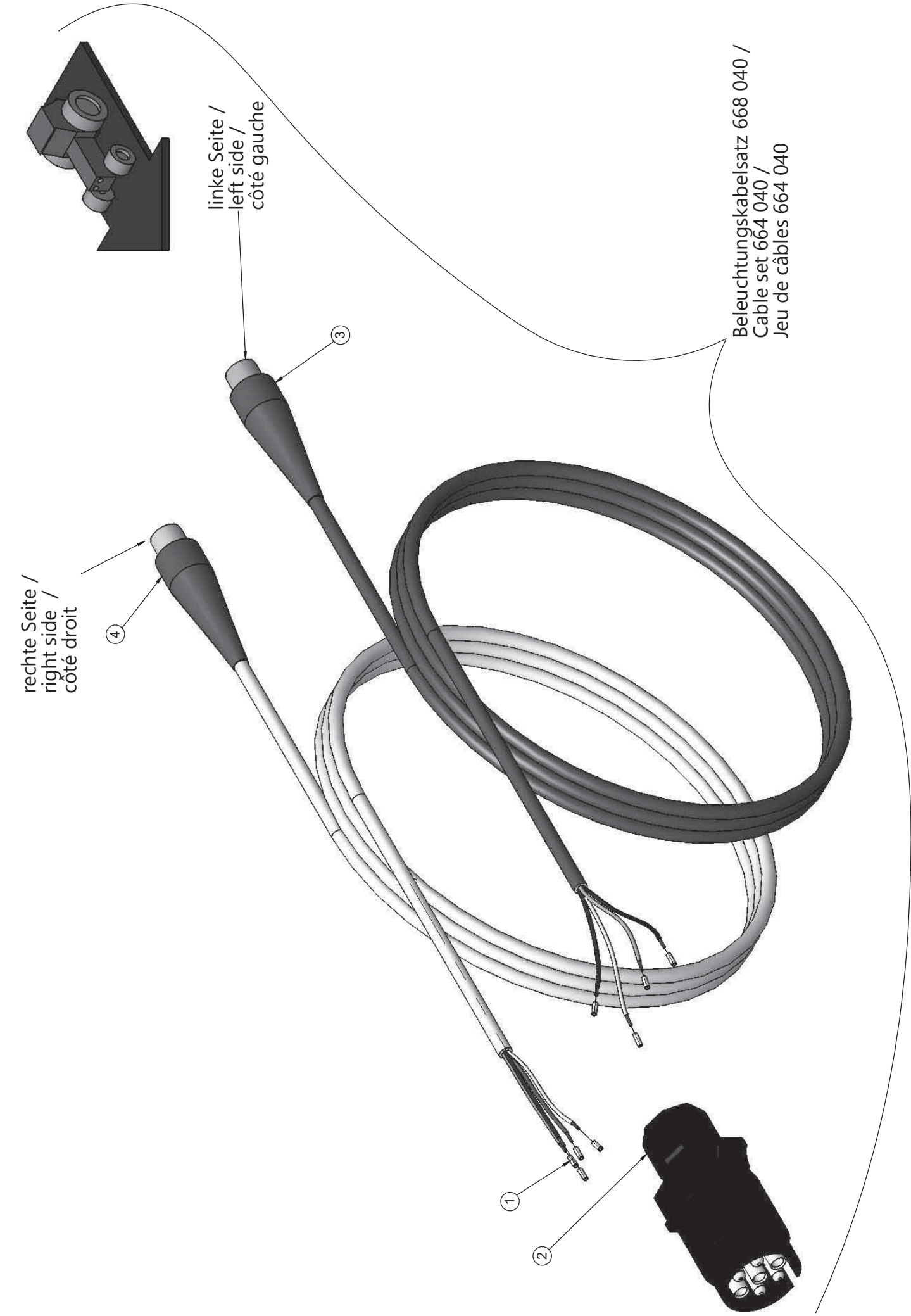
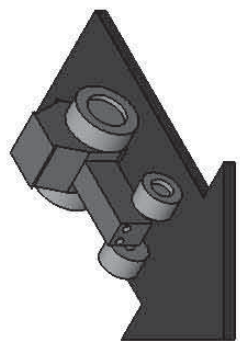
linke Seite /
left side /
côté gauche

③

①

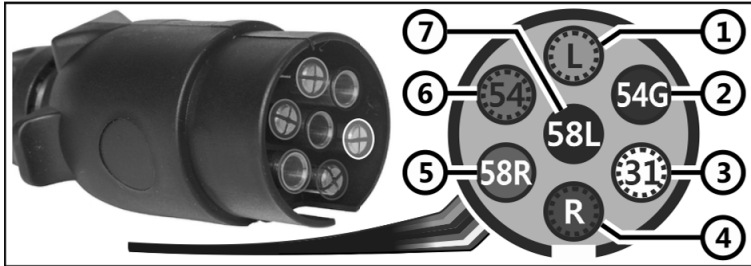
②

Beleuchtungskabelsatz 668 040 /
Cable set 664 040 /
Jeu de câbles 664 040

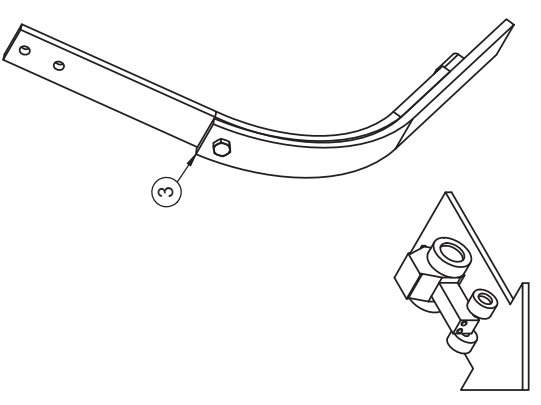
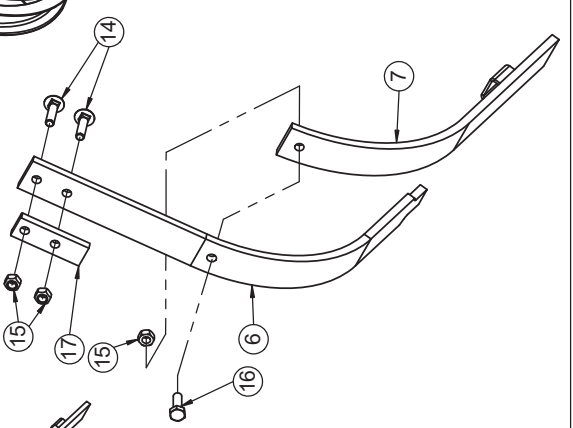
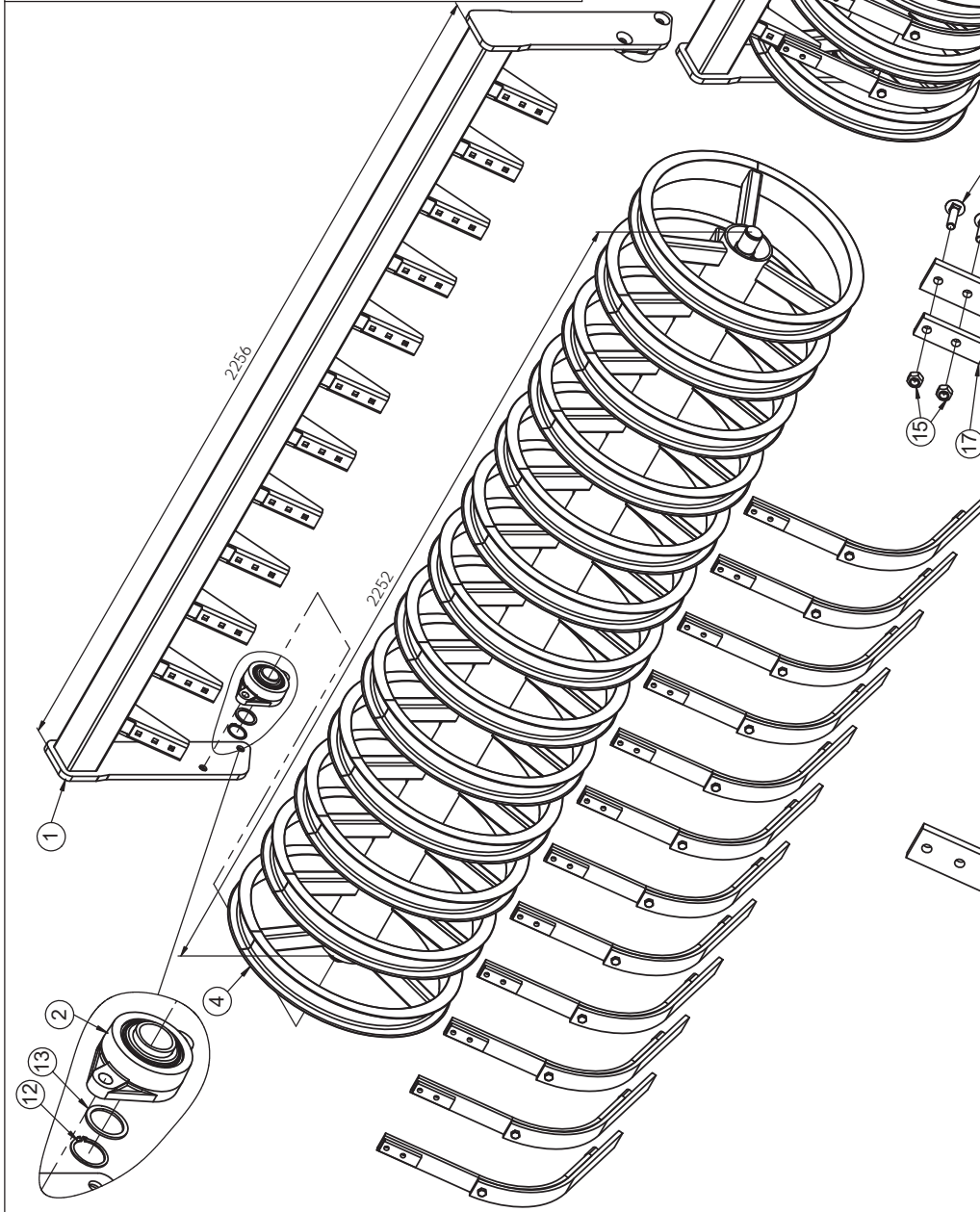
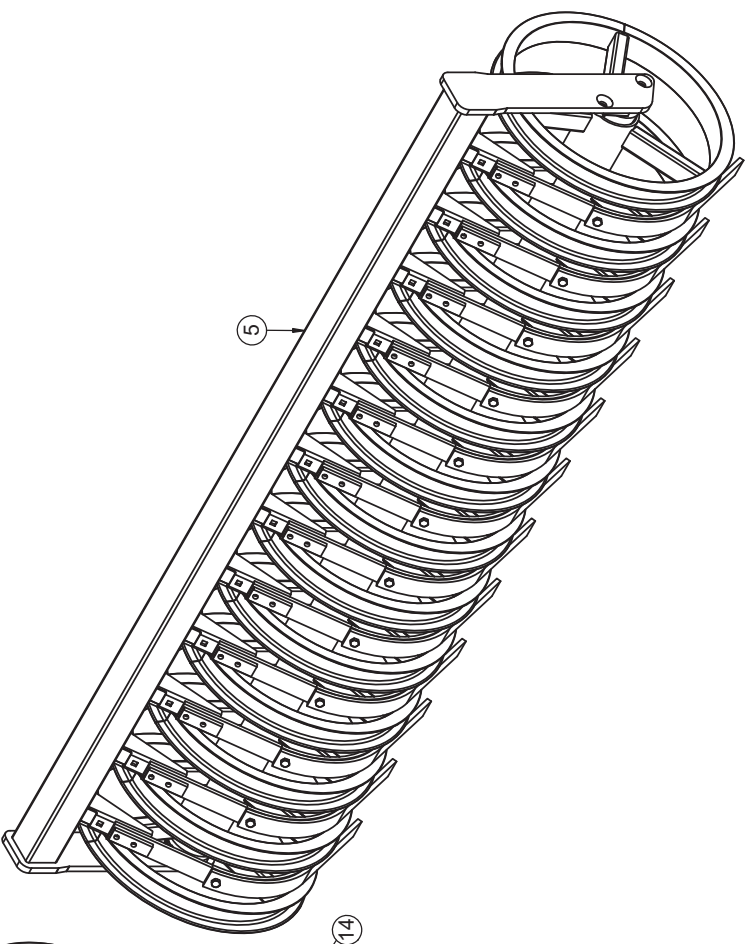
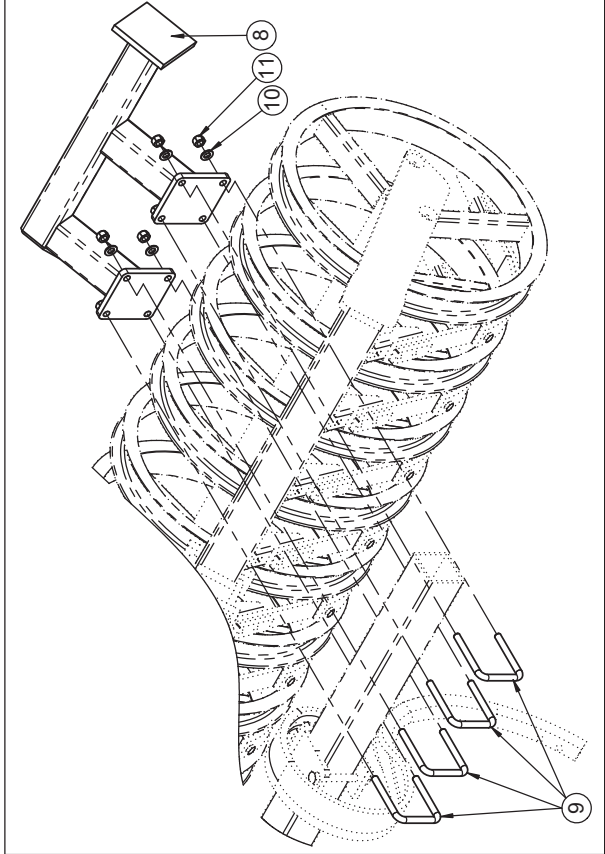


Beleuchtungskabelsatz / Lighting cables / Câbles d'éclairage

Pos.	Art.Nr.	Artikelbezeichnung	Zusatzbezeichnung	Description	Désignation
1	910 107	Aderendhülse Blank	1mm	Wire end ferrules	Embout
2	900 249	Stecker 7-Polig	Klapp-Schraubanschl., Doppeltülle	Plug	Connecteur
3	661 342	Beleuchtungskabel links	4x0,75mm gelb / 7,8m	Cable left	Câble gauche
4	661 344	Beleuchtungskabel rechts	4x0,75mm grün / 7,8m	Cable right	Câble droit

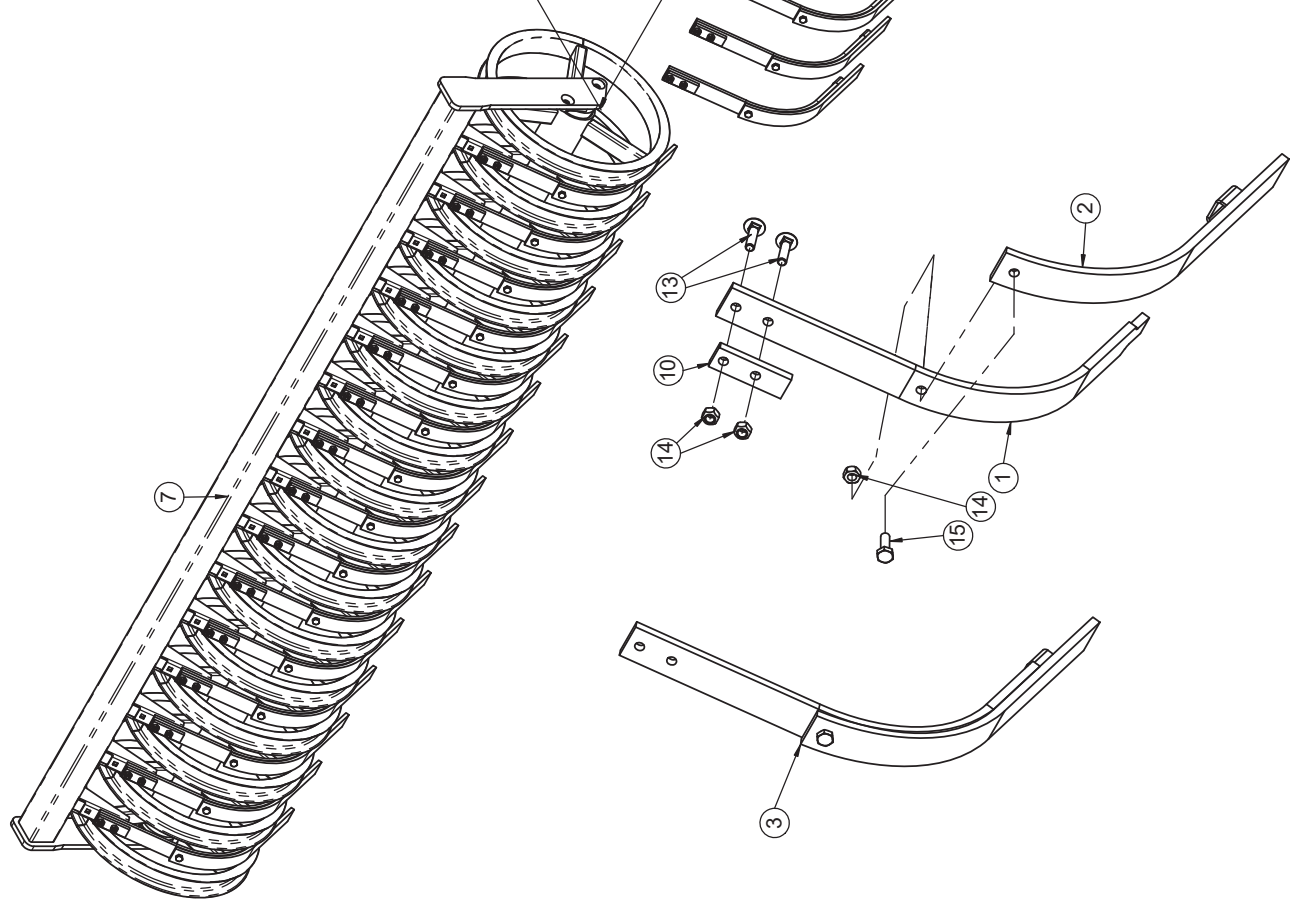
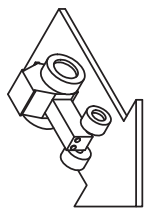
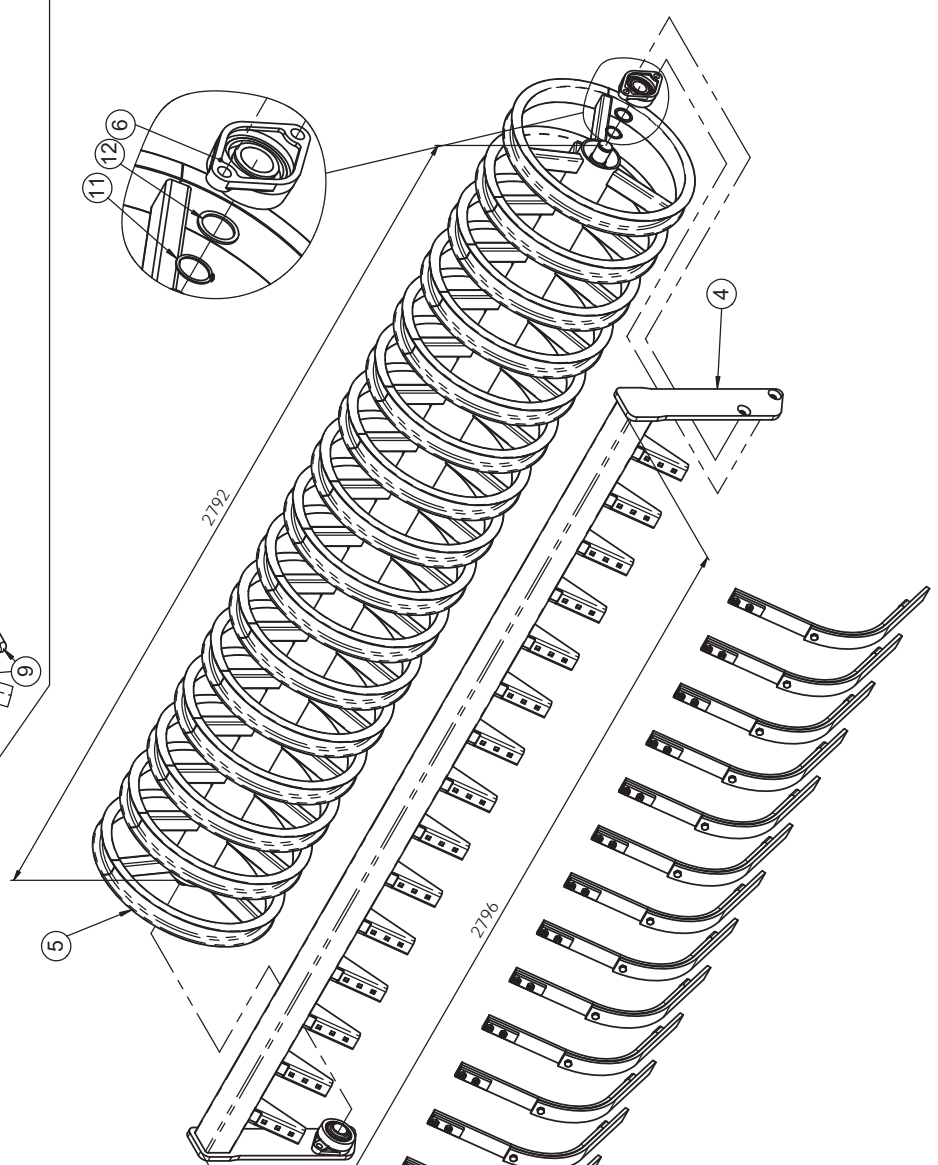
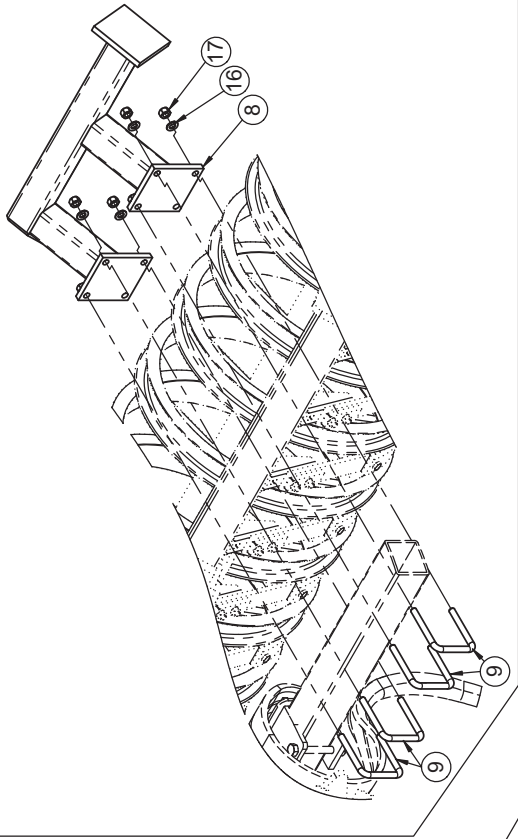


Nr. / No. / Non.	Farbe / Colour / Couleur	Bezeichnung / Description / Désignation
1 (L)	Gelb / Yellow / Jaune	Blinklicht links / Left turn signal / Signal de virage à gauche
2 (54G)	Blau / Blue / Bleu	Nebelschlussleuchte / Rear fog light / Feu de brouillard arrière
3 (31)	Weiß / White / Blanc	Masse / Ground / Masse
4 (R)	Grün / Green / Vert	Blinklicht rechts / Right turn signal / Signal de virage à droite
5 (58R)	Braun / Brown / Brown	Schlusslicht rechts / Right tail light / Feu arrière droit
6 (54)	Rot / Red / Rouge	Bremslicht / Brake light / Feux stop
7 (58L)	Schwarz / Black / Noir	Schlusslicht links / Left tail light / Feu arrière gauche



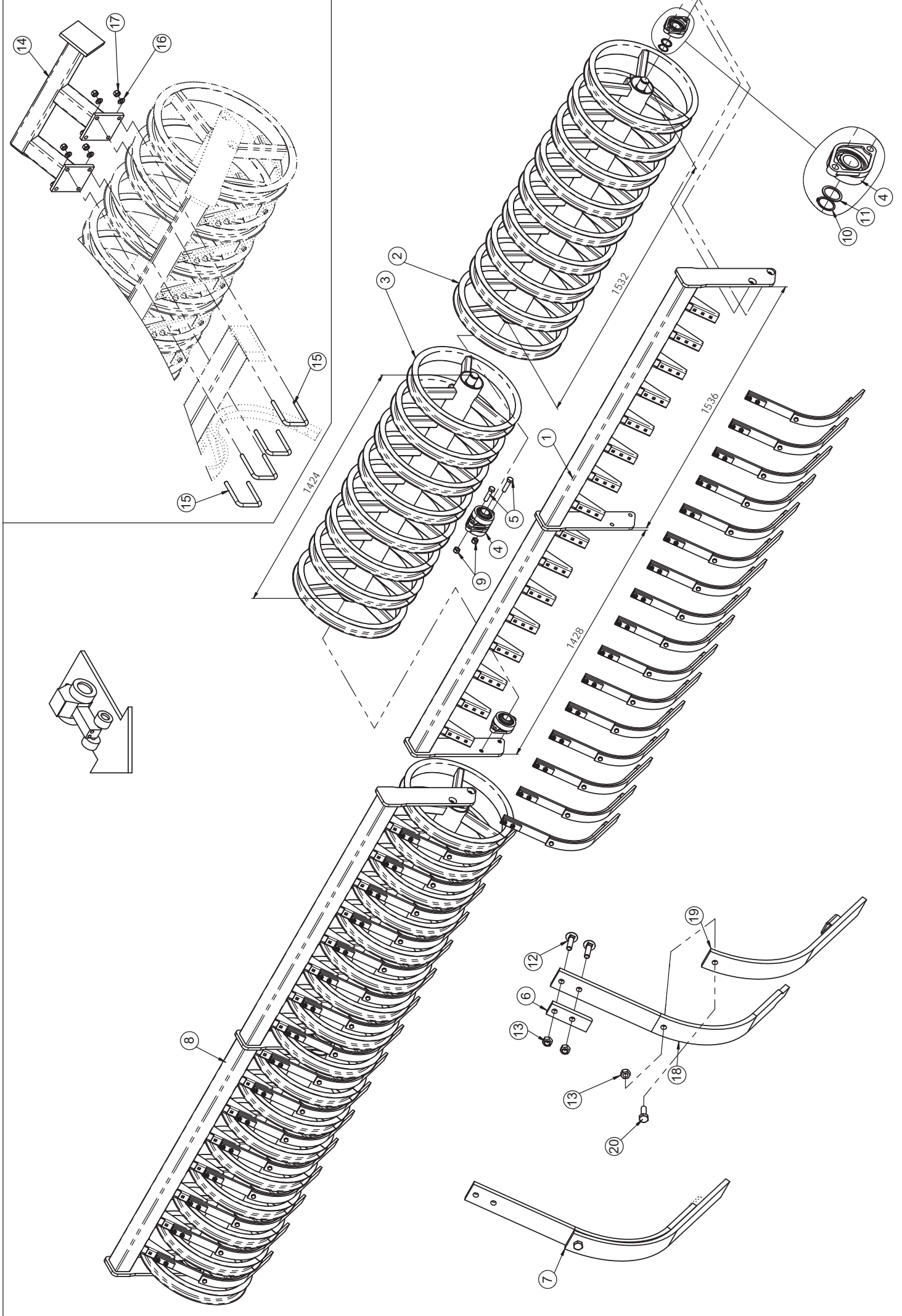
STS-Walze / STS-Roller / STS-Rouleau

Pos.	Art.Nr.	Artikelbezeichnung	Zusatzbezeichnung	Description	Désignation
1	664 738	Walzenrahmen STS 13 Ringe	verstärkt	Roller frame	Cadre rouleau
2	567 248	Flanschlager montiert		Bearing with housing	Roulement complet avec palier
3	633 236	Zwischenfeder 07	montiert	Spring part	Ressort
4	664 740	Walzenteil 13 Ringe	2252mm	STS roller	STS rouleau
5	664 736	Speichenwalze montiert STS	13 Ringe	STS Roller	STS Rouleau
6	904 478	Zwischenfeder	45x10	Spring part	Ressort
7	633 238	Verschl.Stück Zwischenfeder 07	f. Zwischenfeder	Wear part Spring part	Pièce d'usure Ressort
8	675 110	Abstellstütze	Allrounder classic 2.0	Stand	Béquille
9	900 970	Bügelschraube 19MnB4	M12x81x105mm	U-Bolt	Bride
10	901 634	U-Scheibe	13mm vz	Washer	Rondelle
11	901 618	Mutter	M12 10.0 zk	Nut	Écrou
12	901 703	Seegerring	A40	Circlip	Circlip
13	901 773	Paßscheibe	40x50x2,5mm	Washer	Rondelle
14	901 859	Flachrundschrabe	M10x40	Bolt	Vis
15	901 617	Mutter	M10 zk	Nut	Écrou
16	901 575	Sechskantschraube	M10x30	Bolt	Vis
17	940 164	Montageplatte f. Zwischenfeder	10	Plate	Plaque



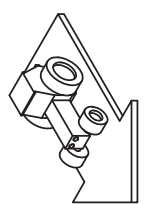
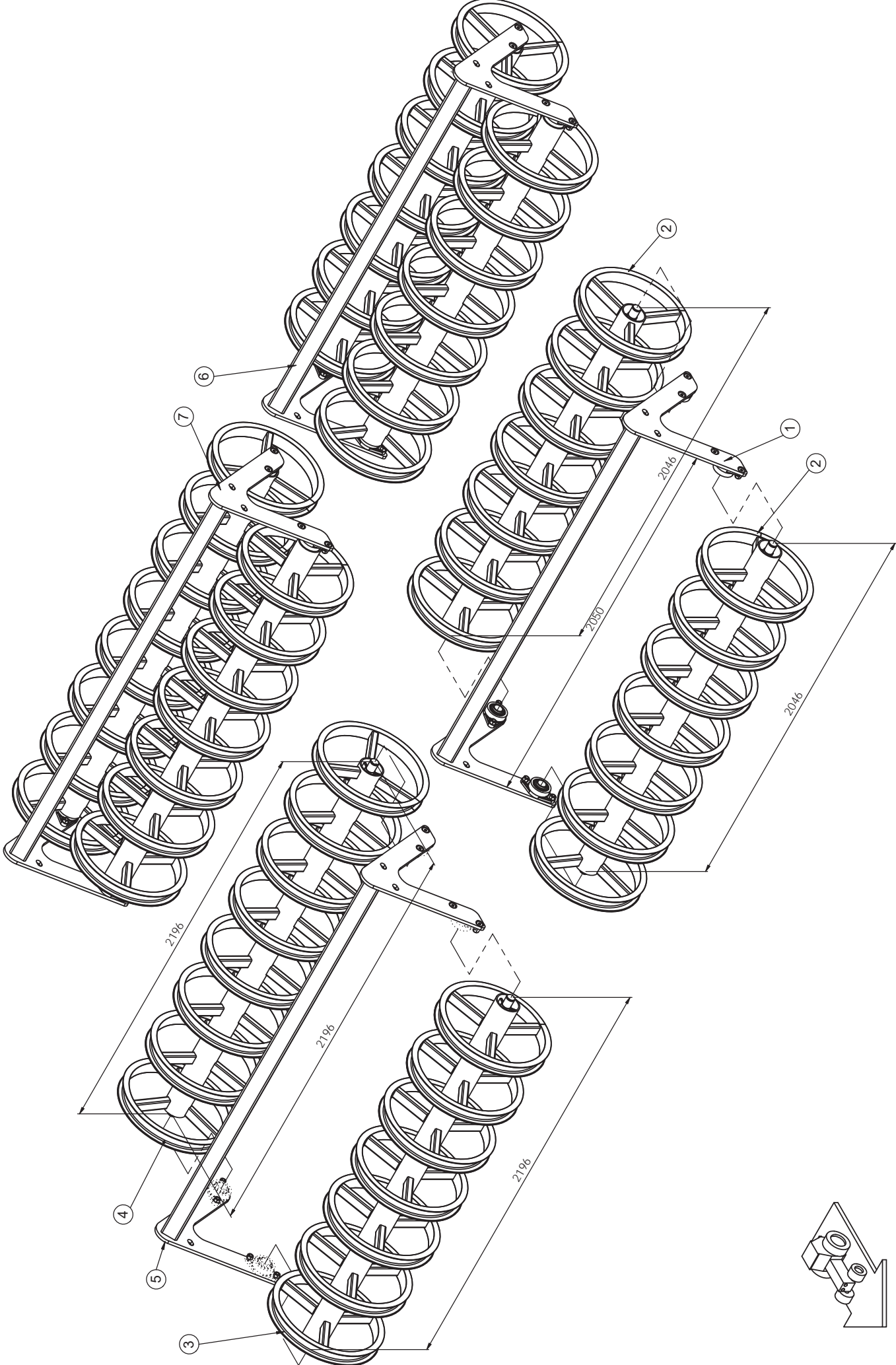
STS-Walze Allrounder / STS-Roler / STS-Rouleau

Pos.	Art.Nr.	Artikelbezeichnung	Zusatzbezeichnung	Description	Désignation
1	904 478	Zwischenfeder	45x10	Spring part	Ressort
2	633 238	Verschl.Stück Zwischenfeder 07	f. Zwischenfeder	Wear part Spring part	Pièce d'usure Ressort
3	633 236	Zwischenfeder 07	montiert	Spring part	Ressort
4	675 020	STS-Rahmen/80/g	2796	Frame	Châssis
5	675 022	STS-Walzenteil, 16 Ringe	2726/180		
6	567 248	Flanschlager montiert		Bearing with housing	Roulement complet avec palier
7	675 018	STS-Walze, Ø540	2826/180/16/g	STS Roller	STS Rouleau
8	675 110	Abstellstütze	Allrounder classic 2.0	Stand	Béquille
9	900 970	Bügelschraube 19MnB4	M12x81x105mm	U-Bolt	Bride
10	940 164	Montageplatte f. Zwischenfeder	10	Plate	Plaque
11	901 703	Seegerring	A40	Circlip	Circlip
12	901 773	Paßscheibe	40x50x2,5mm	Washer	Rondelle
13	901 859	Flachrundschrabe	M10x40	Bolt	Vis
14	901 617	Mutter	M10 zk	Nut	Écrou
15	901 575	Sechskantschraube	M10x30	Bolt	Vis
16	901 634	U-Scheibe	13mm vz	Washer	Rondelle
17	901 618	Mutter	M12 10.0 zk	Nut	Écrou



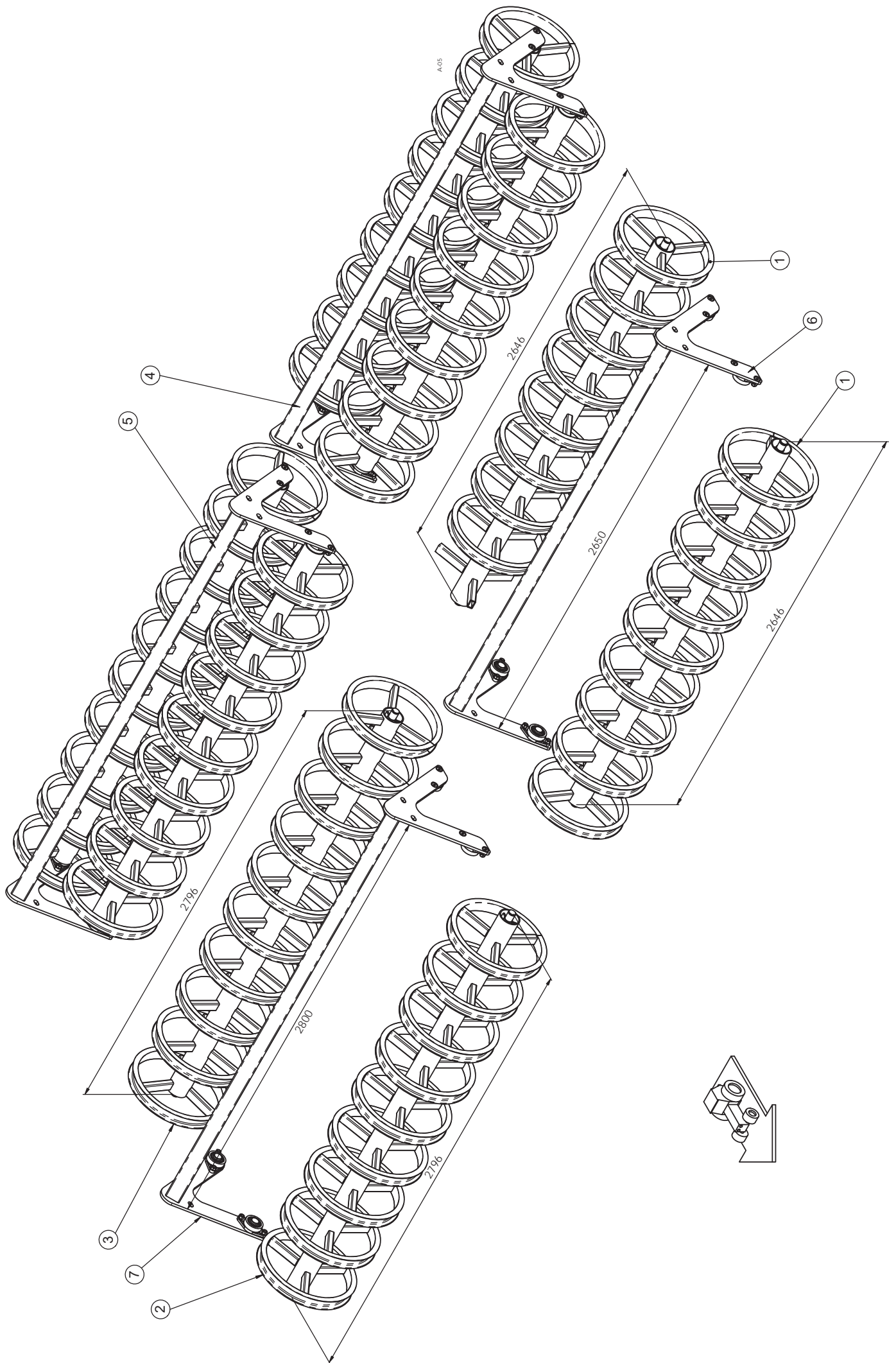
STS-Walze / STS-Roller / STS-Rouleau

Pos.	Art.Nr.	Artikelbezeichnung	Zusatzbezeichnung	Description	Désignation
1	631 820	Walzenrahmen STS 17 Ringe	Mitte	Frame	Châssis
2	632 462	Walzenteil 9 Ringe	1536mm	STS Roller	STS Rouleau
3	632 460	Walzenteil 8 Ringe	1428mm	STS Roller	STS Rouleau
4	567 248	Flanschlager montiert		Bearing with housing	Roulement complet avec palier
5	901 551	Sechskantschraube	M16x65mm 10.9 zk	Bolt	Vis
6	080 539	Montageplatte	f. Zwischenfeder	Plate	Plaque
7	633 236	Zwischenfeder 07	montiert	Spring part	Ressort
8	633 138	Speichenwalze montiert STS	Qua Tri Ult 3m Allr. 3-6m	STS Roller	STS Rouleau
9	901 620	Mutter	M16 10.0 zk	Nut	Écrou
10	901 703	Seegerring	A40	Circlip	Circlip
11	901 773	Paßscheibe	40x50x2,5mm	Washer	Rondelle
12	901 859	Flachrundschrabe	M10x40	Bolt	Vis
13	901 617	Mutter	M10 zk	Nut	Écrou
14	675 110	Abstellstütze	Allrounder classic 2.0	Stand	Béquille
15	900 970	Bügelsschraube 19MnB4	M12x81x105mm	U-Bolt	Bride
16	901 634	U-Scheibe	13mm vz	Washer	Rondelle
17	901 618	Mutter	M12 10.0 zk	Nut	Écrou
18	904 478	Zwischenfeder	45x10	Spring part	Ressort
19	633 238	Verschl. Stück Zwischenfeder 07	f. Zwischenfeder	Wear part Spring part	Pièce d'usure Ressort
20	901 575	Sechskantschraube	M10x30	Bolt	Vis



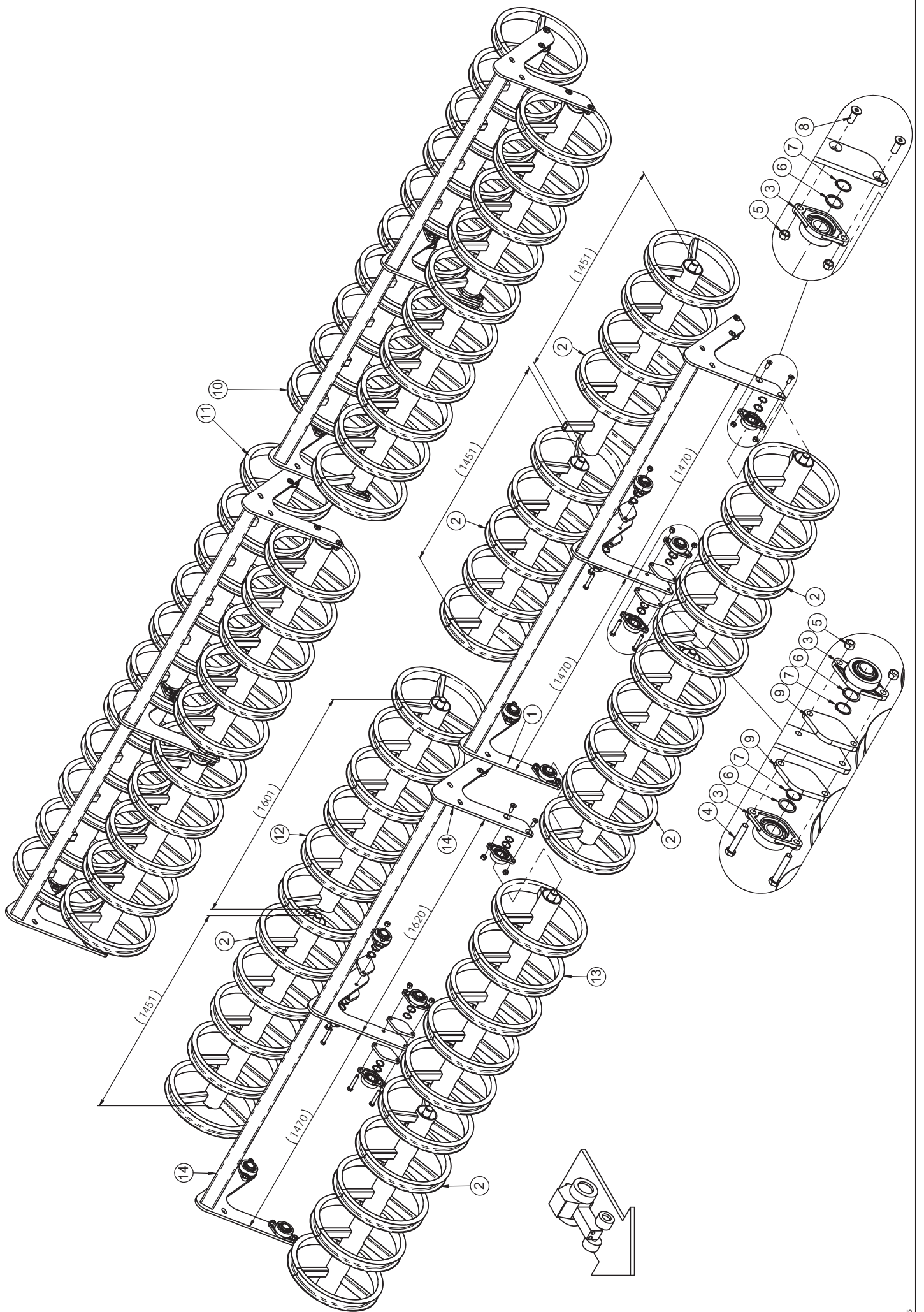
DSTS-Walze / DSTS-Roller / DSTS-Roleau

Pos.	Art.Nr.	Artikelbezeichnung	Zusatzbezeichnung	Description	Désignation
1	675 152	DSTS-Rahmen/80/g	2050	Frame DSTS roller	Cadre DSTS rouleau
2	675 142	DSTS-Walzenteil, 7 Ringe	1980/300	DSTS roller	DSTS rouleau
3	675 146	DSTS-Walzenteil, 7 Ringe	2130/300	DSTS roller	DSTS rouleau
4	675 144	DSTS-Walzenteil, 8 Ringe	2130/300	DSTS roller	DSTS rouleau
5	675 150	DSTS-Rahmen/80/g	2200	DSTS roller	DSTS rouleau
6	672 210	DSTS-Walze, Ø540	2080/300/14/g	DSTS roller	DSTS roleau
7	675 148	DSTS-Walze, Ø540	2230/300/15/g	DSTS roller	DSTS roleau



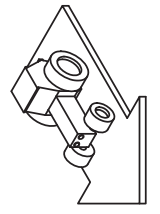
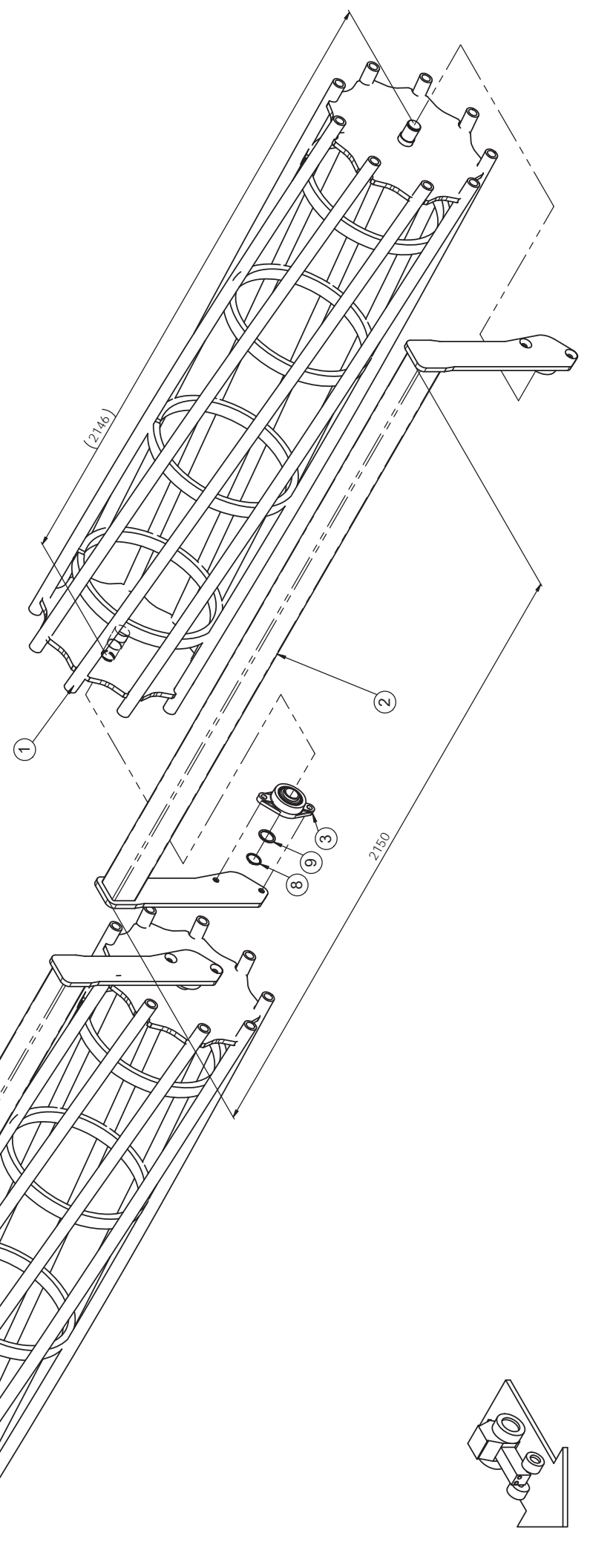
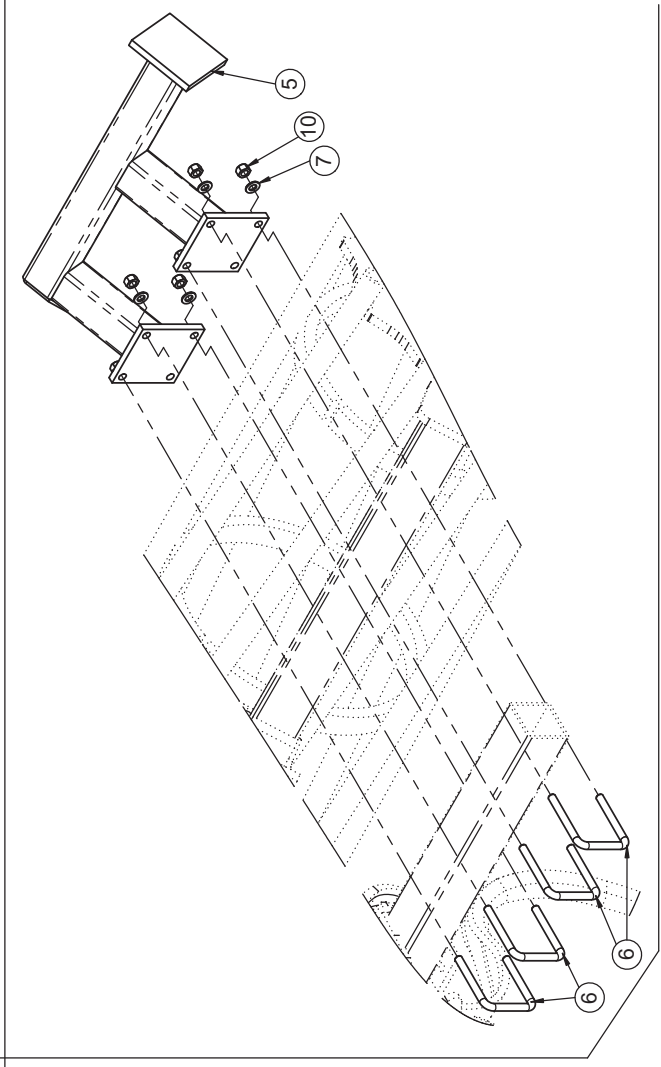
DSTS-Walze / DSTS-Roller / DSTS-Rouleau

Pos.	Art.Nr.	Artikelbezeichnung	Zusatzbezeichnung	Description	Désignation
1	675 184	DSTS-Walzenteil, 9 Ringe	2580/300	DSTS roller	DSTS rouleau
2	675 190	DSTS-Walzenteil, 9 Ringe	2730/300	DSTS roller	DSTS rouleau
3	675 192	DSTS-Walzenteil, 10 Ringe	2730/300	DSTS roller	DSTS rouleau
4	672 208	DSTS-Walze, Ø540	2680/300/18/g	DSTS roller	DSTS rouleau
5	675 188	DSTS-Walze, Ø540	2830/300/19/g	DSTS roller	DSTS rouleau
6	675 182	DSTS-Rahmen/80/g	2650	DSTS roller	DSTS rouleau
7	675 180	DSTS-Rahmen/80/g	2800	DSTS roller	DSTS rouleau
8	901 755	Senkschraube m. Innens.	M16x45mm 8.8 roh	Bolt	Vis
9	901 620	Mutter	M16 10.0 zk	Nut	Écrou
10	901 773	Paßscheibe	40x50x2,5mm	Washer	Rondelle
11	901 703	Seegerring	A40	Circlip	Circlip
12	567 248	Flanschlager montiert		Bearing with housing	Roulement complet avec palier
13	901 755	Senkschraube	M16x45	Bolt	Vis



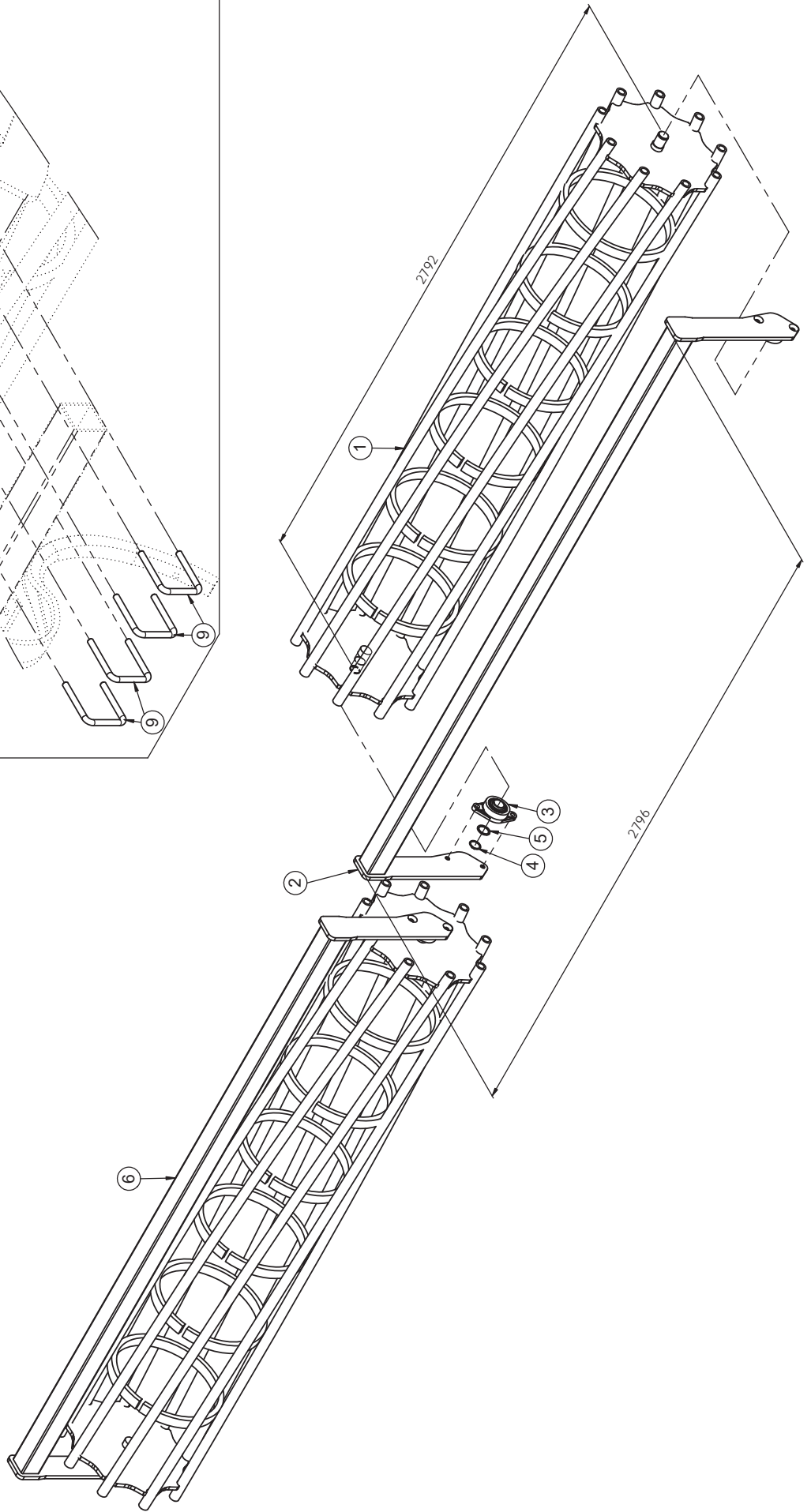
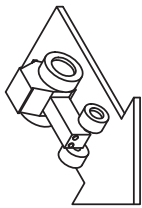
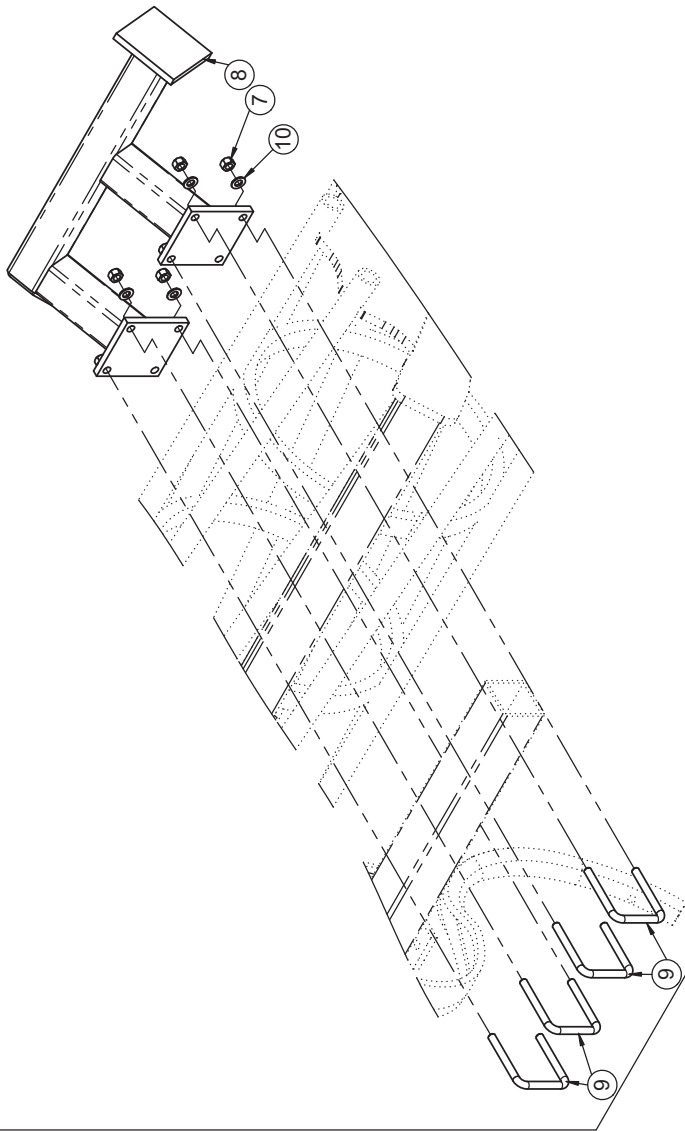
DSTS-Walze / DSTS-Roller / DSTS-Roleau

Pos.	Art.Nr.	Artikelbezeichnung	Zusatzbezeichnung	Description	Désignation
1	675 164	DSTS-Rahmen/80/g	2955/1470/1470	Frame DSTS roller 21 rings	Cadre DSTS rouleau 21 anneaux
2	675 156	DSTS-Walzenteil, 5 Ringe	1385/300	DSTS roller	DSTS rouleau
3	567 248	Flanschlager montiert		Bearing with housing	Roulement complet avec palier
4	923 438	Sechskantschraube	M16x95mm 10.9 zk	Bolt	Vis
5	901 620	Mutter	M16 10.0 zk	Nut	Écrou
6	901 773	Paßscheibe	40x50x2,5mm	Washer	Rondelle
7	901 703	Seegerring	A40	Circlip	Circlip
8	901 755	Senkschraube	M16x45	Bolt	Vis
9	944 326	Distanzplatte Flanschlager	15	Distance plate	Plaque de distance
10	672 212	DSTS-Walze, Ø540	2985/300/20/g	DSTS roller	DSTS roleau
11	675 166	DSTS-Walze, Ø540	3135/300/21/g	DSTS roller	DSTS roleau
12	675 160	DSTS-Walzenteil, 6 Ringe	1535/300	DSTS roller	DSTS rouleau
13	675 158	DSTS-Walzenteil, 5 Ringe	1535/300	DSTS roller	DSTS rouleau
14	675 162	DSTS-Rahmen/80/g	3105/1470/1620	Frame DSTS roller 21 rings	Cadre DSTS rouleau 21 anneaux



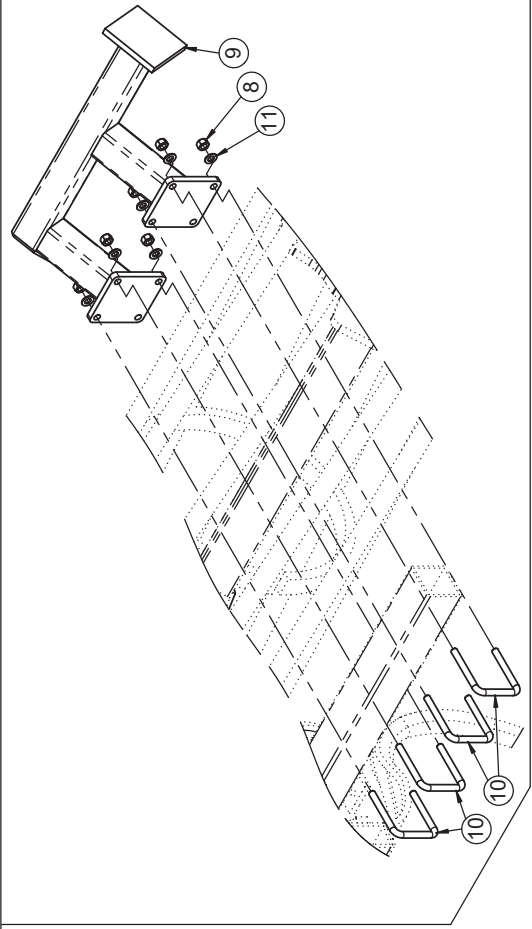
Rohrstabwalze D=520 / Roller D=520 / Rouleau D=520

Pos.	Art.Nr.	Artikelbezeichnung	Zusatzbezeichnung	Description	Désignation
1	672 166	Rohrstabwalze	2,20m	Roller	Rouleau
2	672 158	Krümler 450mm - Rahmen/80/g	2150	Frame for roller	Châssis pour rouleau
3	567 248	Flanschlager montiert		Bearing with housing	Roulement complet avec palier
4	672 164	Stabwalze D=520mm montiert	2,2m	Roller cpl.	Rouleau cpl.
5	675 110	Abstellstütze	Allrounder classic 2.0	Stand	Béquille
6	900 970	Bügelschraube 19MnB4	M12x81x105mm	U-Bolt	Bride
7	901 634	U-Scheibe	13mm vz	Washer	Rondelle
8	901 703	Seegerring	A40	Circlip	Circlip
9	901 773	Paßscheibe	40x50x2,5mm	Washer	Rondelle
10	901 618	Mutter	M12 10.0 zk	Nut	Écrou

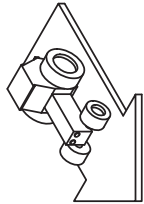
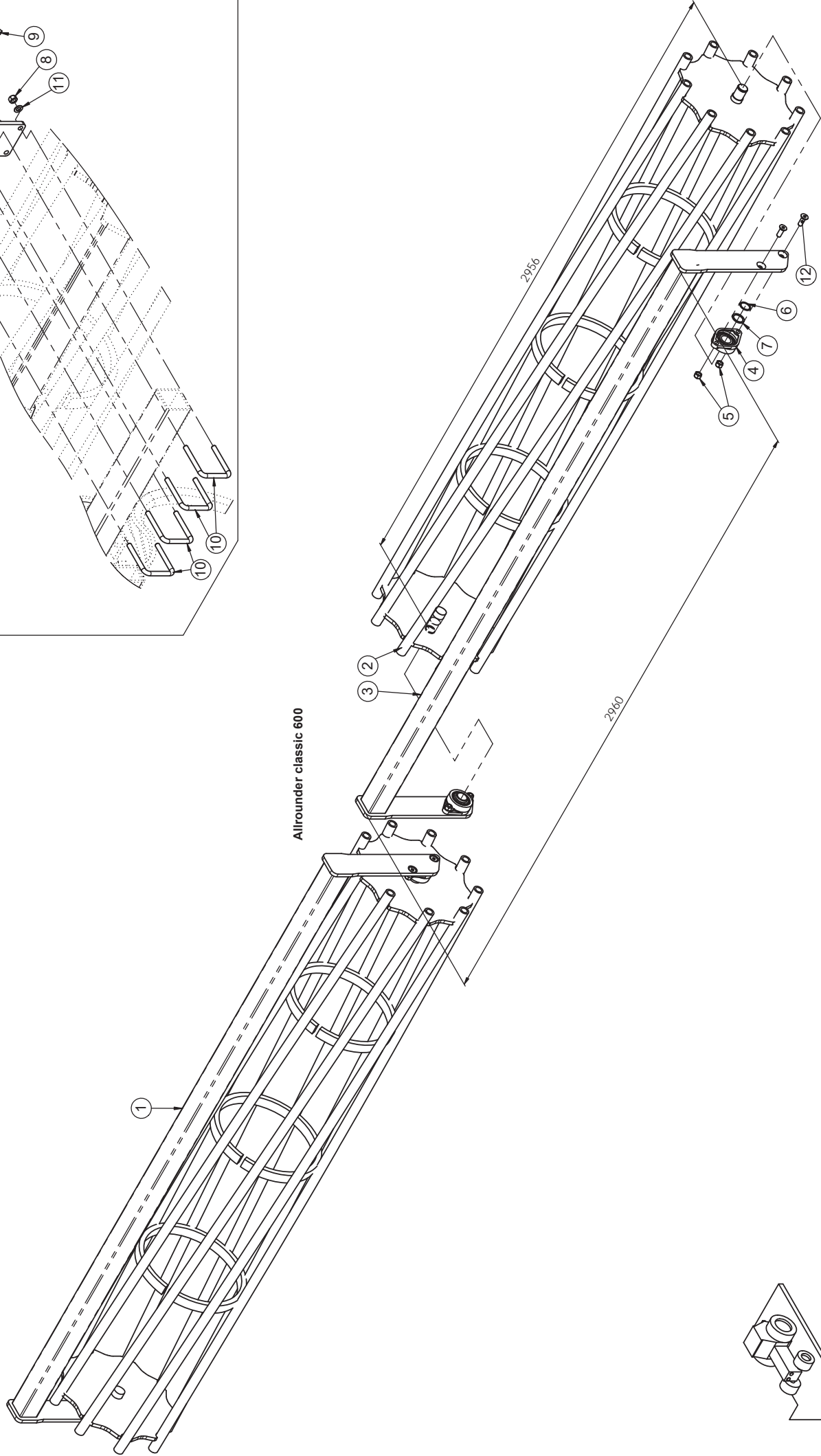


Rohrstabwalze 520 / Roller 520 / Rouleau 520

Pos.	Art.Nr.	Artikelbezeichnung	Zusatzbezeichnung	Description	Désignation
1	672 170	Rohrstabwalze	2,80m	Roller	Rouleau
2	675 078	Krümler 450mm - Rahmen/80/g	2796	Frame	Châssis
3	567 248	Flanschlager montiert		Bearing with housing	Roulement complet avec palier
4	901 703	Seegerring	A40	Circlip	Circlip
5	901 773	Paßscheibe	40x50x2,5mm	Washer	Rondelle
6	672 168	Stabwalze D=520mm montiert	2,8m	Roller cpl.	Rouleau cpl.
7	901 618	Mutter	M12 10.0 zk	Nut	Écrou
8	675 110	Abstellstütze	Allrounder classic 2.0	Stand	Béquille
9	900 970	Bügelsschraube 19MnB4	M12x81x105mm	U-Bolt	Bride
10	901 634	U-Scheibe	13mm vz	Washer	Rondelle

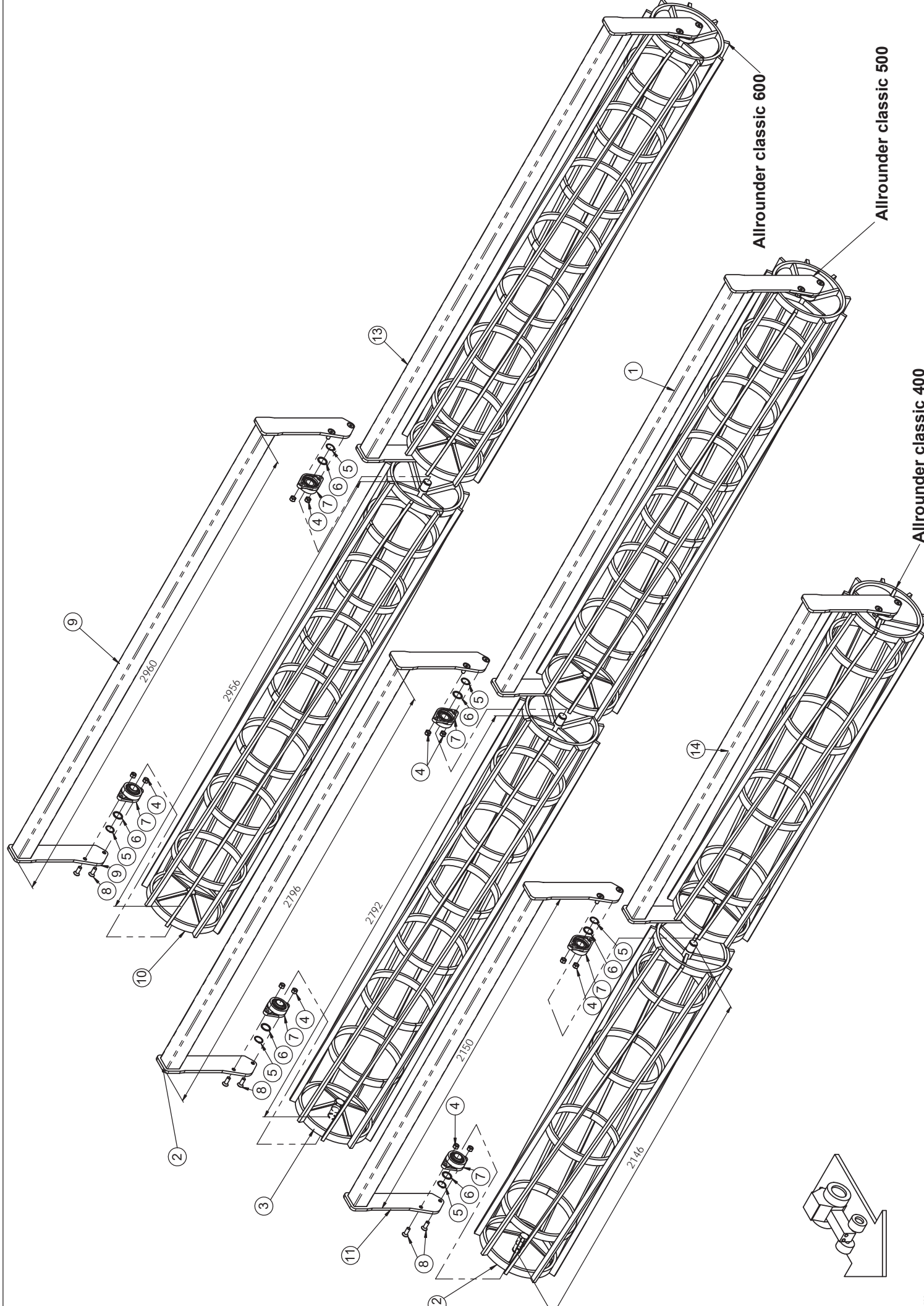


Allrounder classic 600



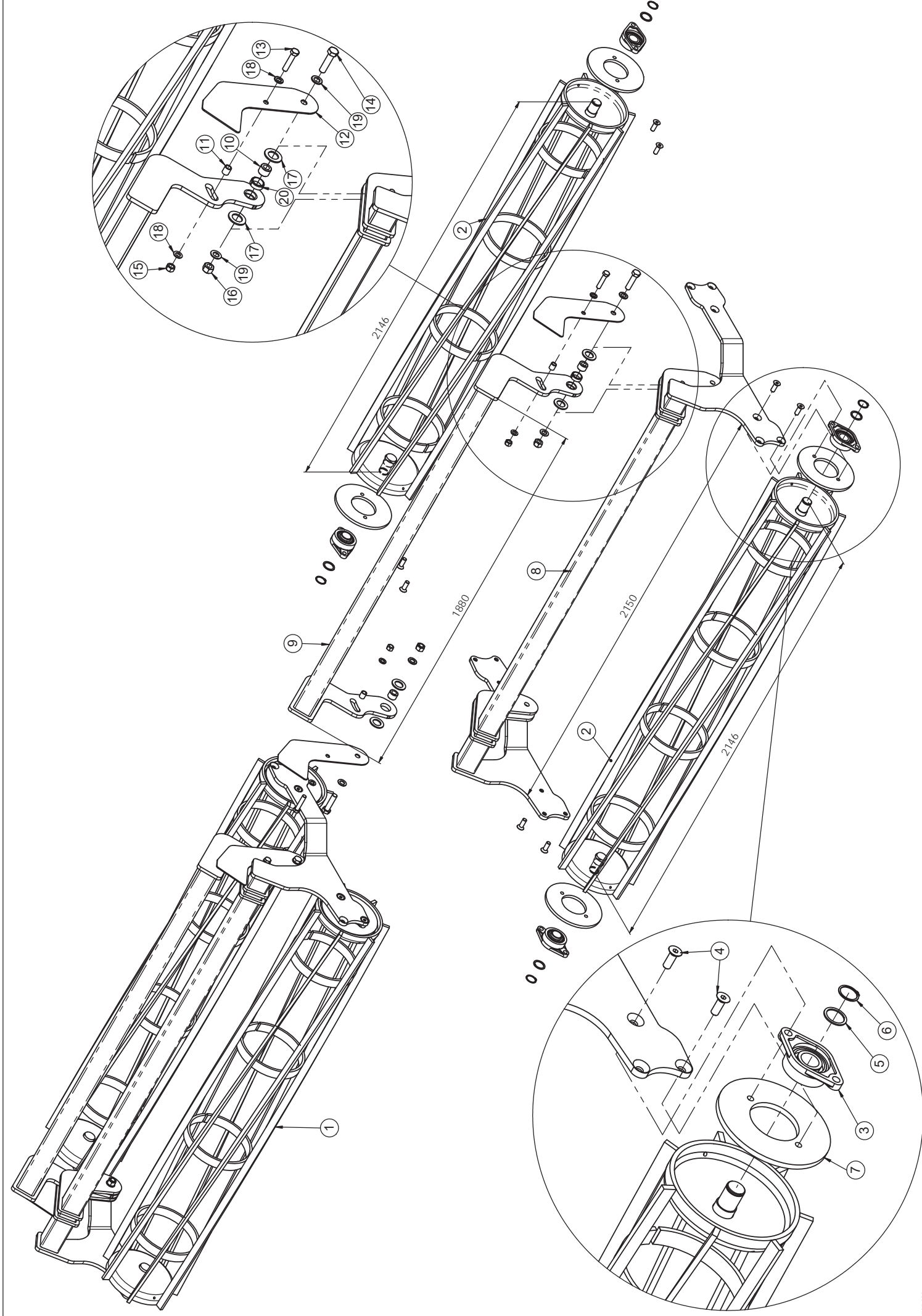
Rohrstabwalze D=520 / Roller D=520 / Roleau D=520

Pos.	Art.Nr.	Artikelbezeichnung	Zusatzbezeichnung	Description	Désignation
1	637 548	Stabwalze D=520mm montiert	3,0m	Roller cpl.	Rouleau cpl.
2	634 470	Rohrstabwalze	300	Roller	Rouleau
3	633 758	Rahmen für Krümmler	d = 450mm	Frame for roller	Châssis pour rouleau
4	567 248	Flanschlager montiert		Bearing with housing	Roulement complet avec palier
5	901 620	Mutter	M16 10.0 zk	Nut	Écrou
6	901 703	Seegerring	A40	Circlip	Circlip
7	901 773	Paßscheibe	40x50x2,5mm	Washer	Rondelle
8	901 618	Mutter	M12 10.0 zk	Nut	Écrou
9	675 110	Abstellstütze	Allrounder classic 2.0	Stand	Béquille
10	900 970	Bügelschraube 19MnB4	M12x81x105mm	U-Bolt	Bride
11	901 634	U-Scheibe	13mm vz	Washer	Rondelle
12	901 755	Senkschraube	M16x45	Bolt	Vis



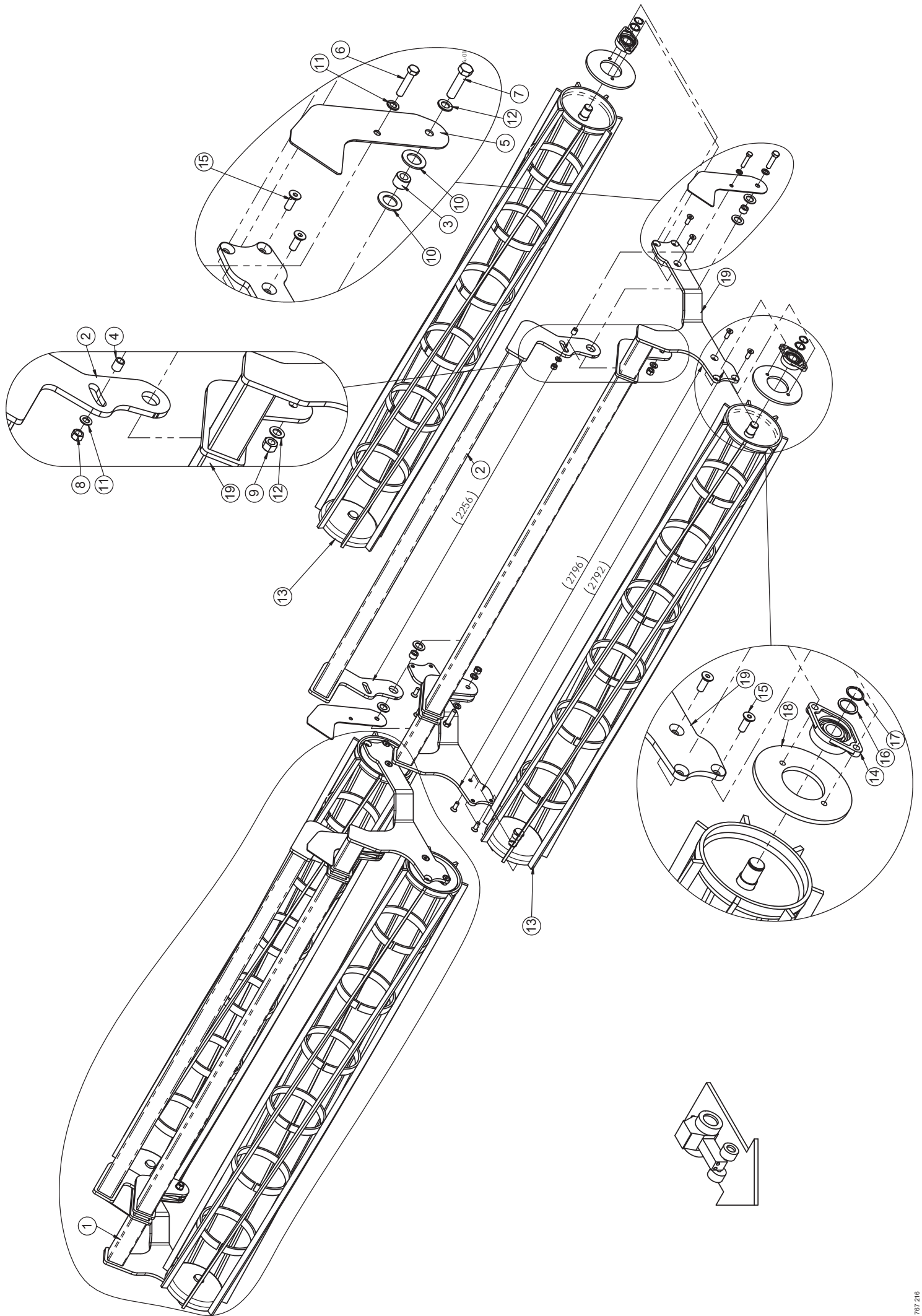
Krümmer D=450 / Roller D=450 / Roleau D=450

Pos.	Art.Nr.	Artikelbezeichnung	Zusatzbezeichnung	Description	Désignation
1	675 074	Krümmer-Walze, Ø450	2826	Roller	Rouleau
2	675 078	Krümmer 450mm - Rahmen/80/g	2796	Frame for roller	Châssis pour roleau
3	675 072	Krümmer-Walzenteil	2792/Ø450	Cage roller 450mm	Rotoherse 450mm
4	901 620	Mutter	M16 10.0 zk	Nut	Écrou
5	901 703	Seegerring	A40	Circlip	Circlip
6	901 773	Paßscheibe	40x50x2,5mm	Washer	Rondelle
7	567 248	Flanschlager montiert		Bearing with housing	Roulement complet avec palier
8	901 755	Senkschraube	M16x45	Bolt	Vis
9	672 120	Krümmer 450mm - Rahmen/80/g	2960	Frame for roller	Châssis pour rouleau
10	506 293	Krümmer 450mm	3m	Cage roller 450mm	Rotoherse 450mm
11	672 158	Krümmer 450mm - Rahmen/80/g	2150	Frame for roller	Châssis pour rouleau
12	675 108	Krümmer-Walzenteil	2130/Ø450	Cage roller 450mm	Rotoherse 450mm
13	672 124	Krümmer-Walze, Ø450	2990	Roller	Roleau
14	672 156	Krümmer-Walze, Ø450	2180	Roller	Rouleau



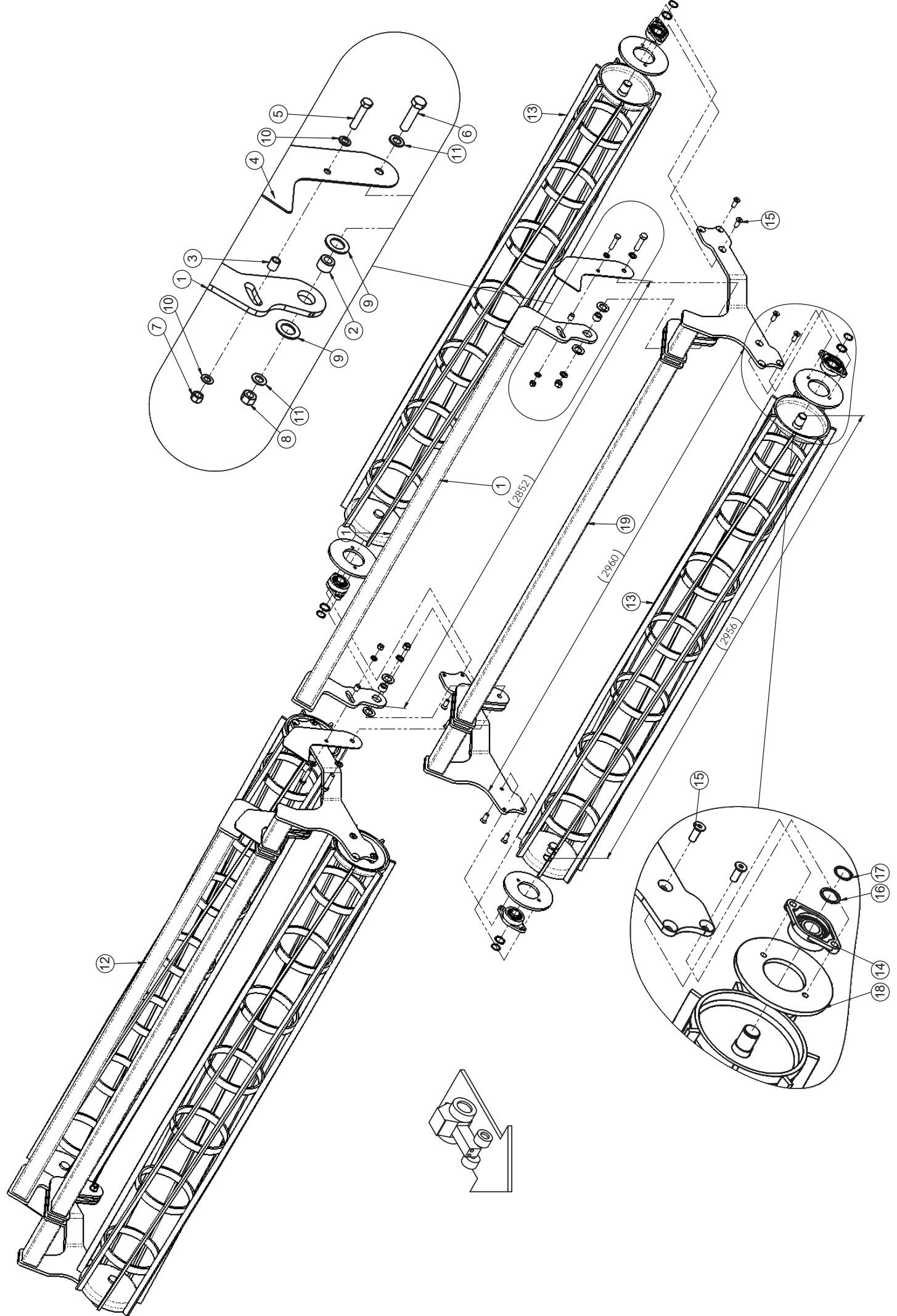
Doppelkrümler 350/350 / Double - roller 350/350 / Double - roleau 350/350

Pos.	Art.Nr.	Artikelbezeichnung	Zusatzbezeichnung	Description	Désignation
1	672 134	Doppelkrümler - Walze Ø350/Ø350	2180	Roller	Roleau
2	676 122	2,1m Krümler 350	2130 mm	2,4m Cage Roller 350mm	2,4m Rotoherse 350mm
3	567 248	Flanschlager montiert		Bearing with housing	Roulement complet avec palier
4	901 755	Senkschraube m.Innens.	M16x45mm 8.8 roh	Bolt	Vis
5	901 773	Paßscheibe	40x50x2,5mm	Washer	Rondelle
6	901 703	Seegerring	A40	Circlip	Circlip
7	651 804	Anschraubplatte Krümlerlager	bearbeitet	Flange plate	Collerette de montage
8	675 102	Doppelkrümler - Außenrahmen/80/g	2150	Frame	Châssis
9	675 104	Doppelkrümler - Innenrahmen/80/g	1850	Frame	Châssis
10	940 252	Drehlager	36/25	Pin	Broche
11	940 254	Anbauarmachse breit	22x3x25mm	Bush	Douille
12	940 266	Schutzblech	4	Guard, shield	Garant
13	901 550	Sechskantschraube	M16x75mm 10.9 zk	Bolt	Vis
14	901 564	Sechskantschraube	M20x80mm 10.9 zk	Bolt	Vis
15	901 620	Mutter	M16 10.0 zk	Nut	Écrou
16	901 622	Mutter	M20 10.0 zk	Nut	Écrou
17	904 588	U-Scheibe gehärtet	60x36x4	Washer	Rondelle
18	901 636	U-Scheibe	17mm	Washer	Rondelle
19	901 649	U-Scheibe	21mm vz	Washer	Rondelle
20	900 167	Einspannbuchse	36/45/15	Bush	Bague ressort



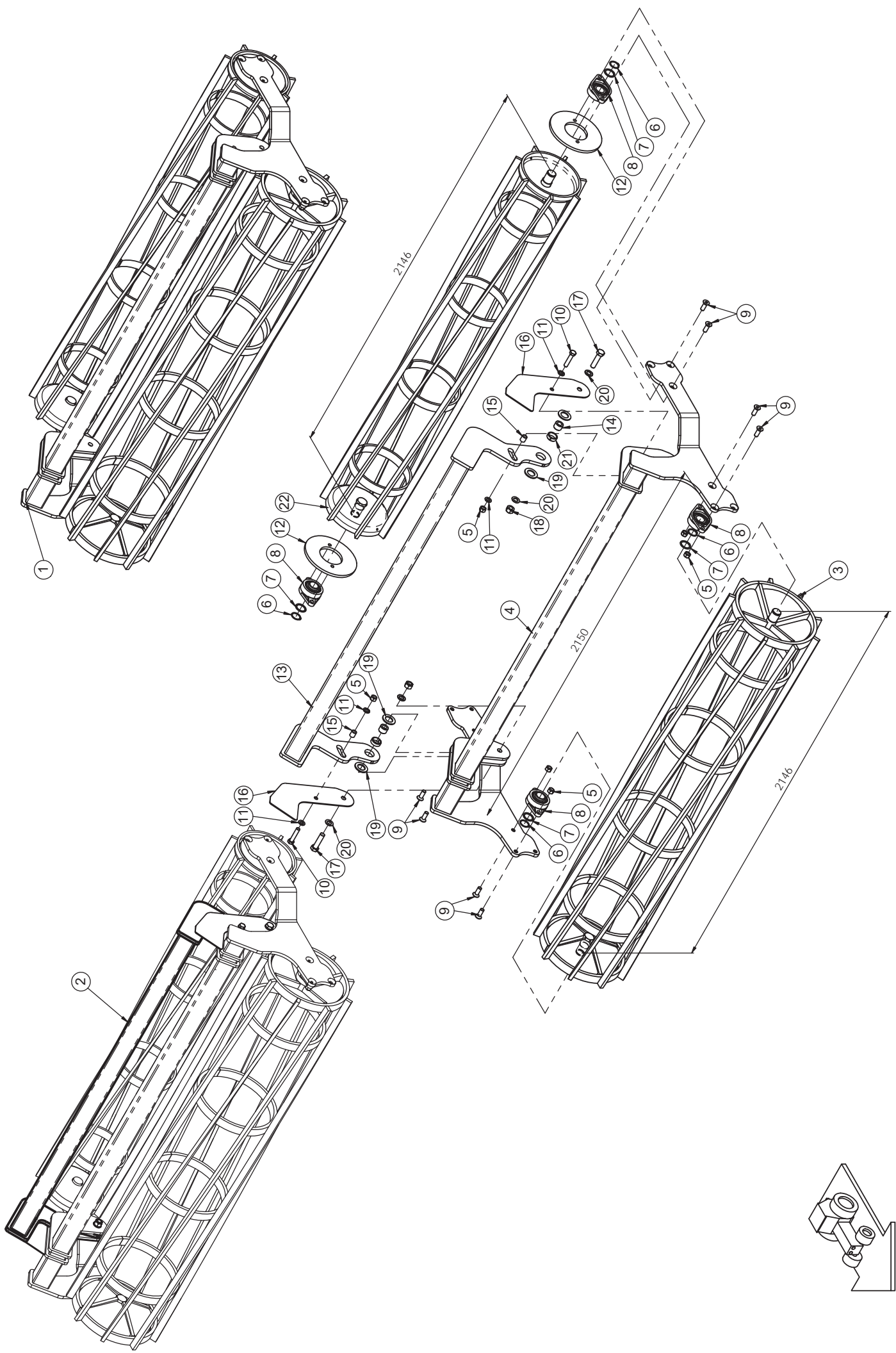
Doppelkrümmer 350/350 / Double - roller 350/350 / Double - roleua 350/350

Pos.	Art.Nr.	Artikelbezeichnung	Zusatzbezeichnung	Description	Désignation
1	672 130	Doppelkrümmer - Walze Ø350/Ø350	2826	Roller mounted	Rouleau monté
2	675 096	Doppelkrümmer - Innenrahmen/80/g	2256	Frame	Châssis
3	940 252	Drehlager	36/25	Pin	Broche
4	940 254	Anbauarmachse breit	22x3x25mm	Bush	Douille
5	940 266	Schutzblech	4	Guard, shield	Garant
6	901 550	Sechskantschraube	M16x75mm 10.9 zk	Bolt	Vis
7	901 564	Sechskantschraube	M20x80mm 10.9 zk	Bolt	Vis
8	901 620	Mutter	M16 10.0 zk	Nut	Écrou
9	901 622	Mutter	M20 10.0 zk	Nut	Écrou
10	904 588	U-Scheibe gehärtet	60x36x4	Washer	Rondelle
11	901 636	U-Scheibe	17mm	Washer	Rondelle
12	901 649	U-Scheibe	21mm vz	Washer	Rondelle
13	675 086	Krümmer-Walzenteil	2792/Ø350	Cage roller 350mm	Rotoherses 350mm
14	567 248	Flanschlager montiert		Bearing with housing	Roulement complet avec palier
15	901 755	Senkschraube	M16x45	Bolt	Vis
16	901 773	Paßscheibe	40x50x2,5mm	Washer	Rondelle
17	901 703	Seegerring	A40	Circlip	Circlip
18	651 804	Anschraubplatte Krümmerlager	bearbeitet	Flange plate	Collerette de montage
19	675 094	Doppelkrümmer - Außenrahmen/80/g	2796	Frame	Châssis



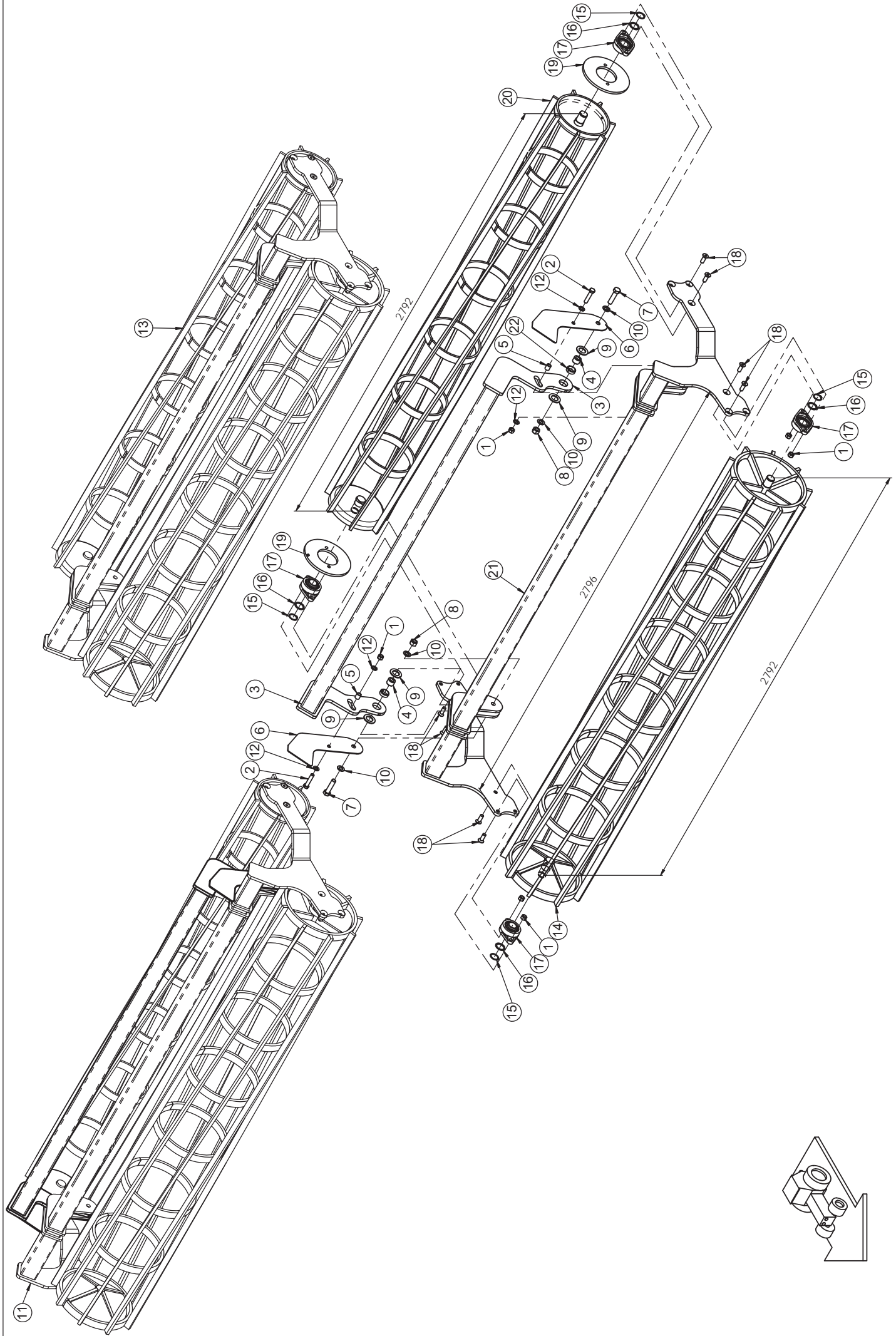
Doppelkrümmer 350/350 / Double-roller 350/350 / Double-rouleau 350/350

Pos.	Art.Nr.	Artikelbezeichnung	Zusatzbezeichnung	Description	Désignation
1	659 770	Doppelkrümmer - Innenrahmen/80/g	2420	Frame	Châssis
2	940 252	Drehlager	36/25	Pin	Broche
3	940 254	Anbauarmachse breit	22x3x25mm	Bush	Douille
4	940 266	Schutzblech	4	Guard, shield	Garant
5	901 550	Sechskantschraube	M16x75mm 10.9 zk	Bolt	Vis
6	901 564	Sechskantschraube	M20x80mm 10.9 zk	Bolt	Vis
7	901 620	Mutter	M16 10.0 zk	Nut	Écrou
8	901 622	Mutter	M20 10.0 zk	Nut	Écrou
9	904 588	U-Scheibe gehärtet	60x36x4	Washer	Rondelle
10	901 636	U-Scheibe	17mm	Washer	Rondelle
11	901 649	U-Scheibe	21mm vz	Washer	Rondelle
12	672 138	Doppelkrümmer - Walze Ø350/Ø350	2990	Roller mounted	Rouleau monté
13	506 292	Krümmer 350mm	3,0m ohne Lager & Rahmen	Cage roller 350mm	Rotoherses 350mm
14	567 248	Flanschlager montiert		Bearing with housing	Roulement complet avec palier
15	901 755	Senkschraube	M16x45	Bolt	Vis
16	901 773	Paßscheibe	40x50x2,5mm	Washer	Rondelle
17	901 703	Seegerring	A40	Circlip	Circlip
18	651 804	Anschraubplatte Krümmlerlager	bearbeitet	Flange plate	Collerette de montage
19	659 766	Doppelkrümmer - Außenrahmen/80/g	2960	Frame	Châssis



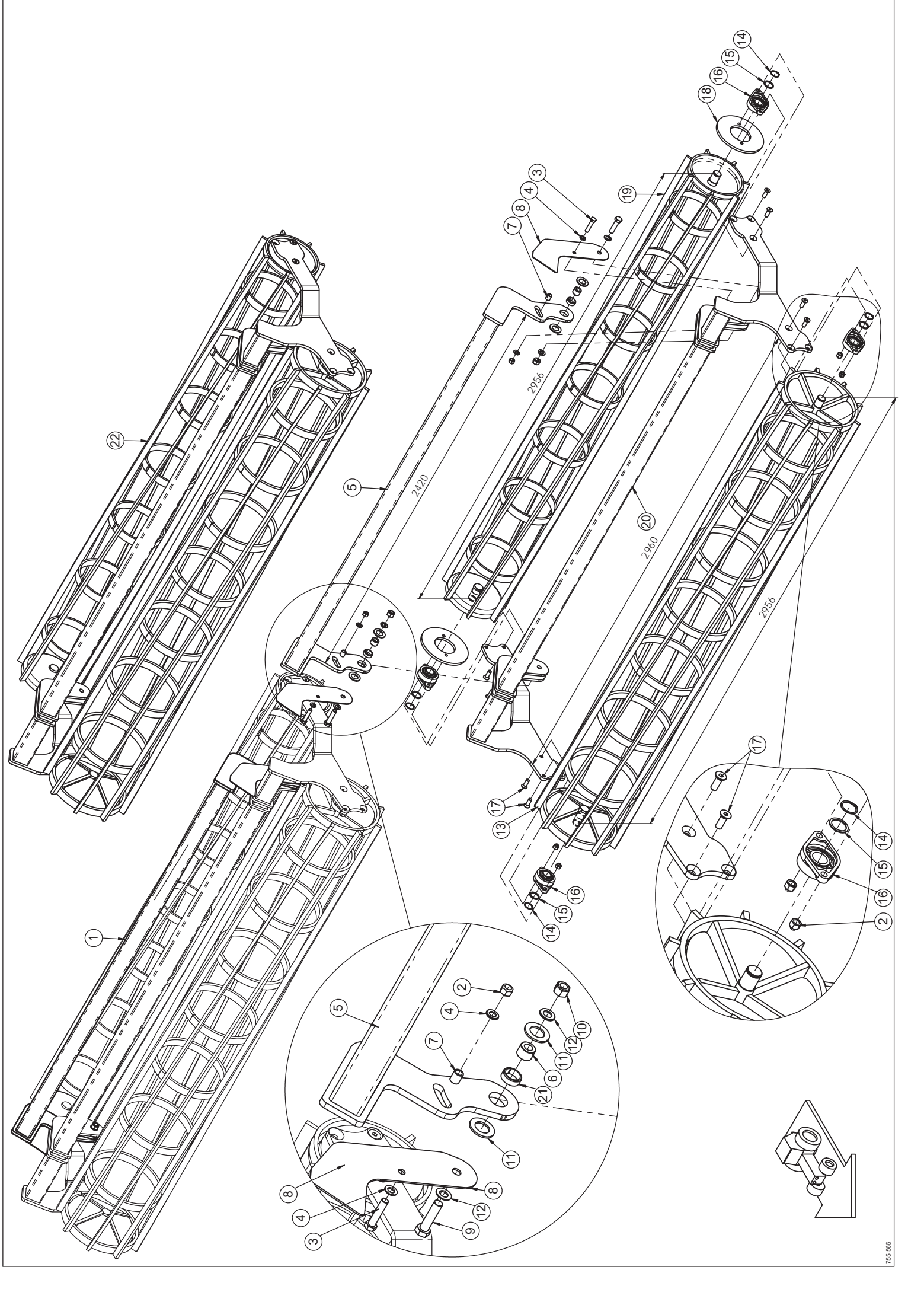
Doppelkrümmer 450/350 / Double-roller 450/350 / Double-Roleau 450/350

Pos.	Art.Nr.	Artikelbezeichnung	Zusatzbezeichnung	Description	Désignation
1	675 100	Doppelkrümmer - Außenrahmen	montiert	Double.roller; Outer frame; mounted	Double-roleau; Cadre extérieur; monté
2	675 106	Doppelkrümmer - Walze Ø450/Ø350	2180	Double-roller; mounted	Double-rouleau; monté
3	675 108	Krümmer-Walzenteil	2130/Ø450	Cage roller 450mm	Rotoherse 450mm
4	675 102	Doppelkrümmer - Außenrahmen/80/g	2150	Frame	Châssis
5	901 620	Mutter	M16 10.0 zk	Nut	Écrou
6	901 703	Seegerring	A40	Circlip	Circlip
7	901 773	Paßscheibe	40x50x2,5mm	Washer	Rondelle
8	567 248	Flanschlager montiert		Bearing with housing	Roulement complet avec palier
9	901 755	Senkschraube	M16x45	Bolt	Vis
10	901 550	Sechskantschraube	M16x75mm 10.9 zk	Bolt	Vis
11	901 636	U-Scheibe	17mm	Washer	Rondelle
12	651 804	Anschraubplatte Krümmlerlager	bearbeitet	Flange plate	Collerette de montage
13	675 104	Doppelkrümmer - Innenrahmen/80/g	1850	Frame	Châssis
14	940 252	Drehlager	36/25	Pin	Broche
15	940 254	Anbauarmachse breit	22x3x25mm	Bush	Douille
16	940 266	Schutzblech	4	Guard, shield	Garant
17	901 564	Sechskantschraube	M20x80mm 10.9 zk	Bolt	Vis
18	901 622	Mutter	M20 10.0 zk	Nut	Écrou
19	904 588	U-Scheibe gehärtet	60x36x4	Washer	Rondelle
20	901 649	U-Scheibe	21mm vz	Washer	Rondelle
21	900 167	Einspannbuchse	36/45/15	Bush	Bague ressort
22	676 122	2,1m Krümmler 350	2130 mm	2,4m Cage Roller 350mm	2,4m Rotoherse 350mm



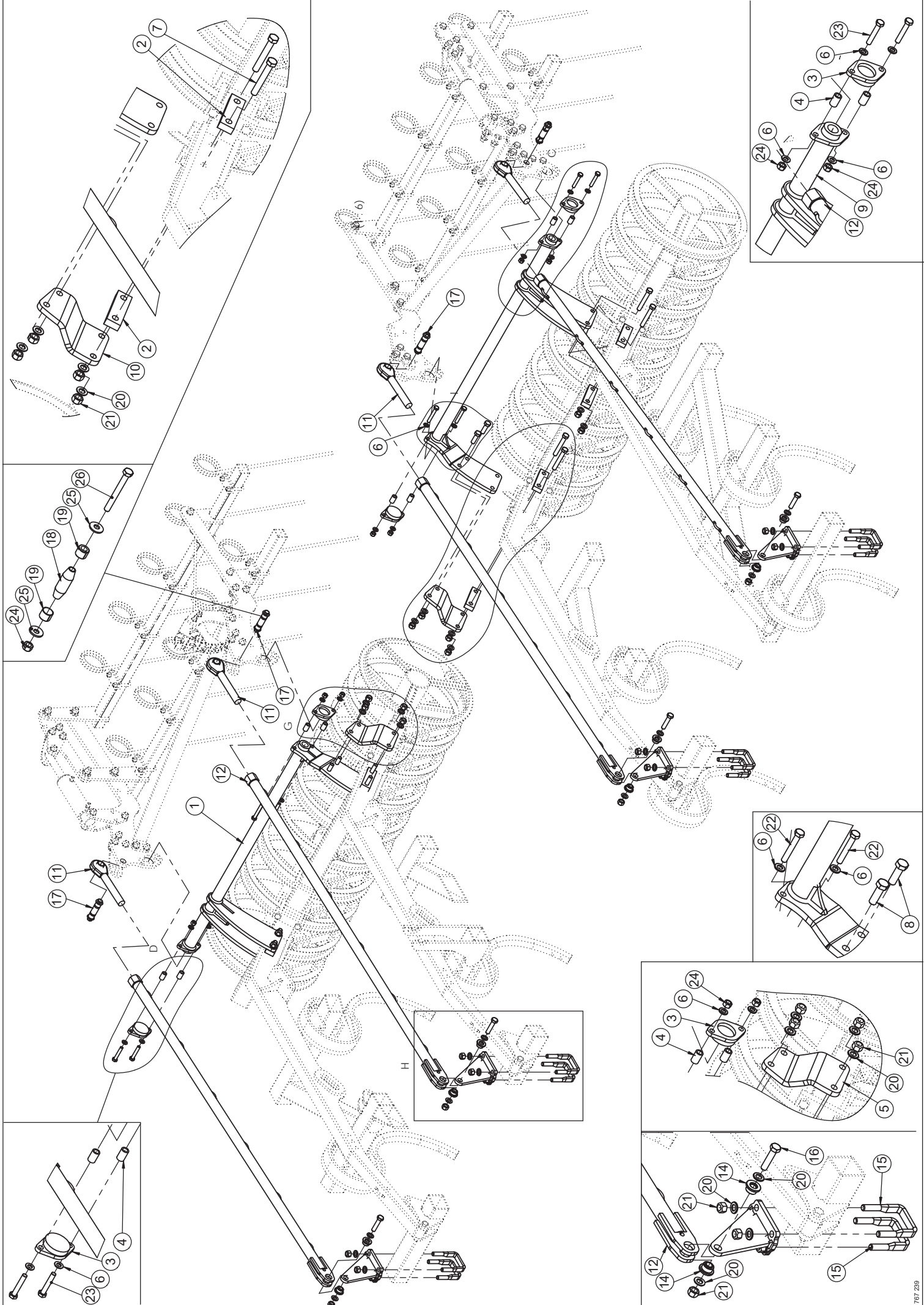
Doppelkrümmer 450/350 / Double-roller 450/350 / Double-rouleau 450/350

Pos.	Art.Nr.	Artikelbezeichnung	Zusatzbezeichnung	Description	Désignation
1	901 620	Mutter	M16 10.0 zk	Nut	Écrou
2	901 550	Sechskantschraube	M16x75mm 10.9 zk	Bolt	Vis
3	675 096	Doppelkrümmer - Innenrahmen/80/g	2256	Frame	Châssis
4	940 252	Drehlager	36/25	Pin	Broche
5	940 254	Anbauarmachse breit	22x3x25mm	Bush	Douille
6	940 266	Schutzblech	4	Guard, shield	Garant
7	901 564	Sechskantschraube	M20x80mm 10.9 zk	Bolt	Vis
8	901 622	Mutter	M20 10.0 zk	Nut	Écrou
9	904 588	U-Scheibe gehärtet	60x36x4	Washer	Rondelle
10	901 649	U-Scheibe	21mm vz	Washer	Rondelle
11	675 098	Doppelkrümmer - Walze Ø450/Ø350	2826	Double-roller; mounted	Double-Rouleau; monté
12	901 636	U-Scheibe	17mm	Washer	Rondelle
13	675 092	Doppelkrümmer - Außenrahmen	montiert	Double-roller; Outer frame; mounted	Double-rouleau; Cadre extérieur; monté
14	675 072	Krümmer-Walzenteil	2792/Ø450	Cage roller 450mm	Rotoherse 450mm
15	901 703	Seegerring	A40	Circlip	Circlip
16	901 773	Paßscheibe	40x50x2,5mm	Washer	Rondelle
17	567 248	Flanschlager montiert		Bearing with housing	Roulement complet avec palier
18	901 755	Senkschraube	M16x45	Bolt	Vis
19	651 804	Anschraubplatte Krümmlerlager	bearbeitet	Flange plate	Collerette de montage
20	675 086	Krümmer-Walzenteil	2792/Ø350	Cage roller 350mm	Rotoherse 350mm
21	675 094	Doppelkrümmer - Außenrahmen/80/g	2796	Frame	Châssis
22	900 167	Einspannbuchse	36/45/15	Bush	Bague ressort



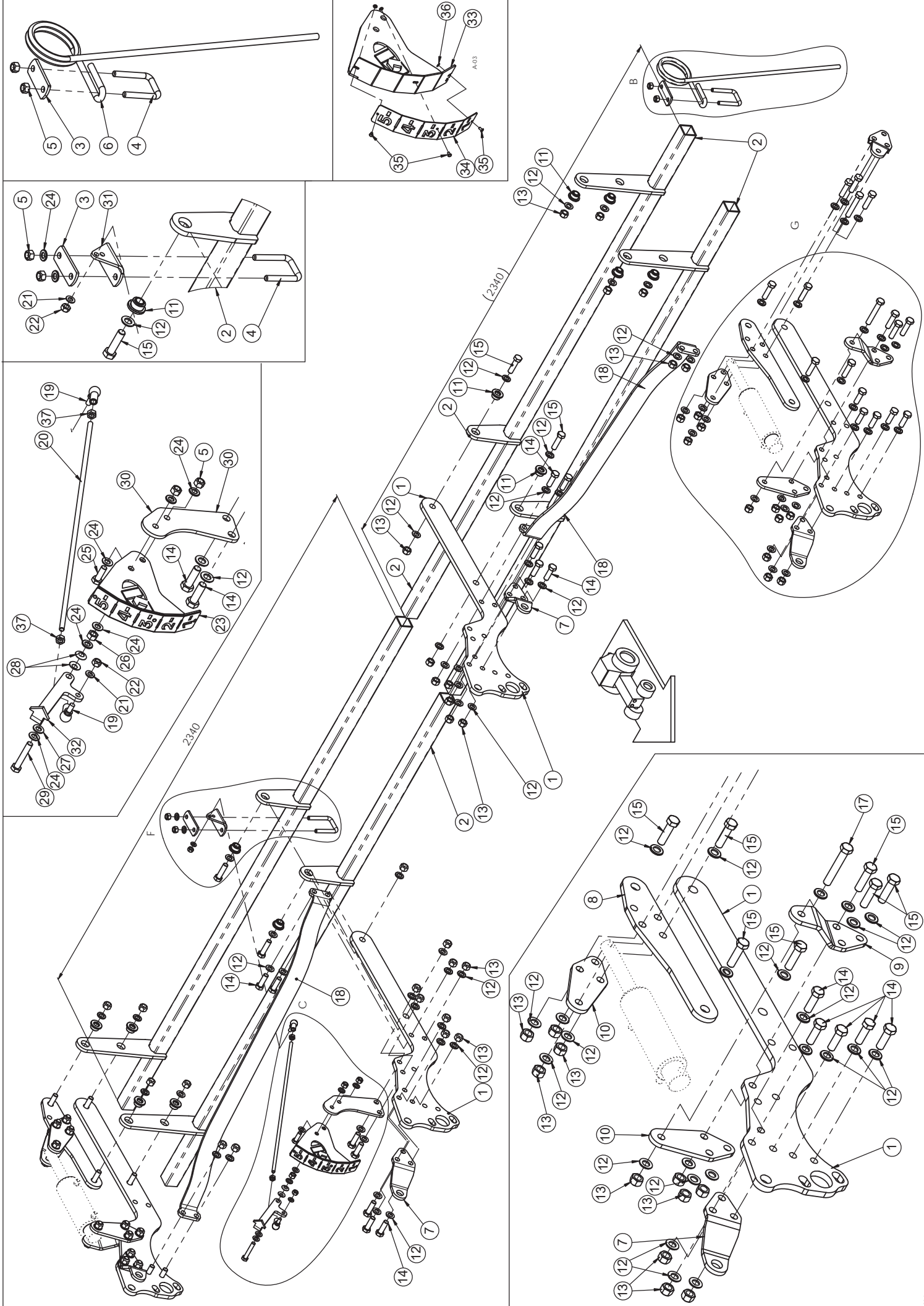
Doppelkrümmer 450/350 / Double-Roller 450/350 / Double-Roleau 450/350

Pos.	Art.Nr.	Artikelbezeichnung	Zusatzbezeichnung	Description	Désignation
1	659 768	Doppelkrümmer - Walze Ø450/Ø350	2990	Cage Roller	Rotohorses
2	901 620	Mutter	M16 10.0 zk	Nut	Écrou
3	901 550	Sechskantschraube	M16x75mm 10.9 zk	Bolt	Vis
4	901 636	U-Scheibe	17mm	Washer	Rondelle
5	659 770	Doppelkrümmer - Innenrahmen/80/g	2420	Frame	Châssis
6	940 252	Drehlager	36/25	Pin	Broche
7	940 254	Anbauarmachse breit	22x3x25mm	Bush	Douille
8	940 266	Schutzblech	4	Guard, shield	Garant
9	901 564	Sechskantschraube	M20x80mm 10.9 zk	Bolt	Vis
10	901 622	Mutter	M20 10.0 zk	Nut	Écrou
11	904 588	U-Scheibe gehärtet	60x36x4	Washer	Rondelle
12	901 649	U-Scheibe	21mm vz	Washer	Rondelle
13	506 293	Krümmer 450mm	3m	Cage roller 450mm	Rotohorses 450mm
14	901 703	Seegerring	A40	Circlip	Circlip
15	901 773	Paßscheibe	40x50x2,5mm	Washer	Rondelle
16	567 248	Flanschlager montiert		Bearing with housing	Roulement complet avec palier
17	901 755	Senkschraube	M16x45	Bolt	Vis
18	651 804	Anschraubplatte Krümmerlager	bearbeitet	Flange plate	Collerette de montage
19	506 292	Krümmer 350mm	3,0m ohne Lager & Rahmen	Cage roller 350mm	Rotohorses 350mm
20	659 766	Doppelkrümmer - Außenrahmen/80/g	2960	Frame	Châssis
21	900 167	Einspannbuchse	36/45/15	Bush	Bague ressort
22	675 090	Doppelkrümmer - Außenrahmen	montiert	Double-roller; Outer frame; mounted	Double-roleau; Cadre extérieur; monté



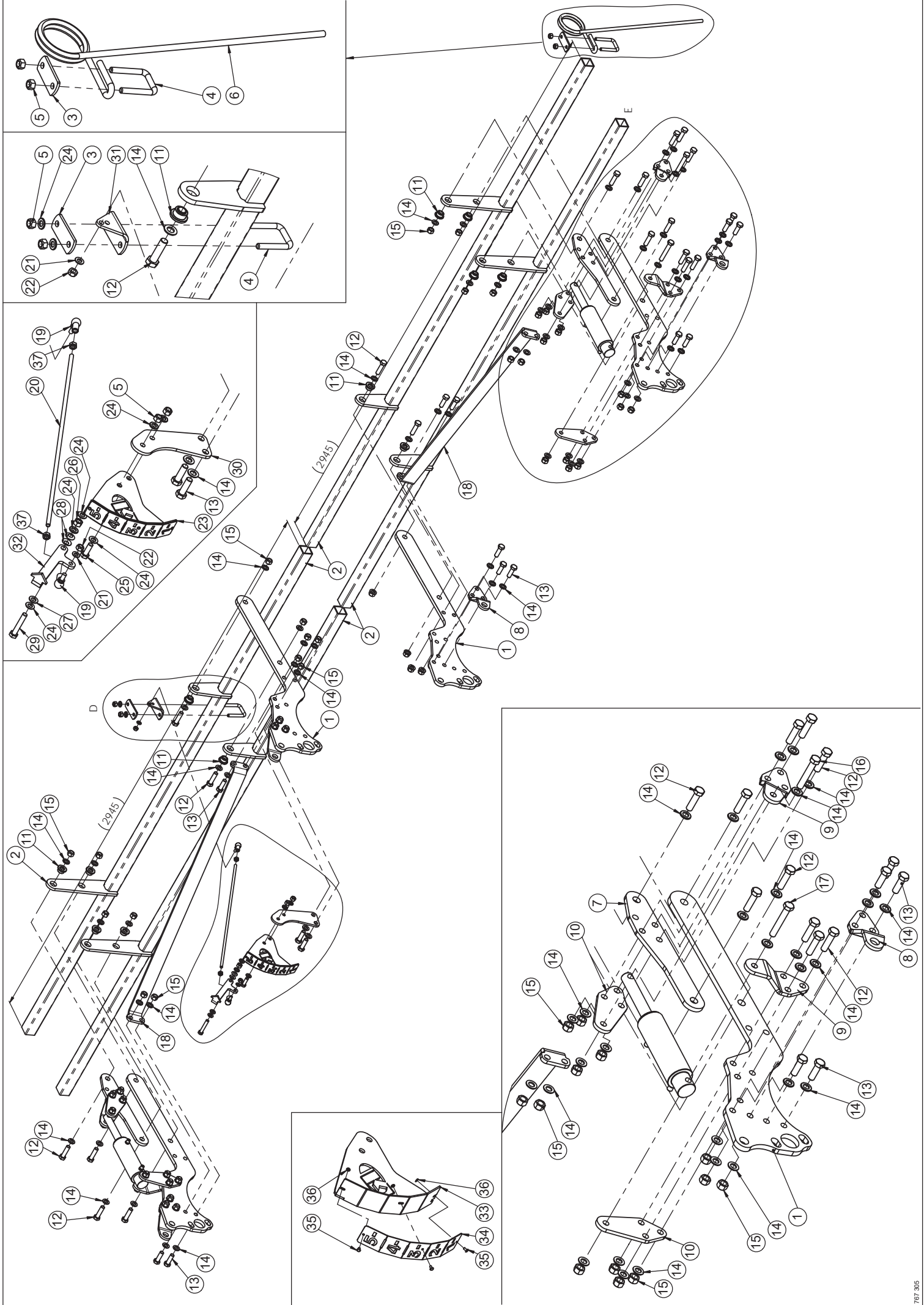
hydraulischer Striegel; STS / Hydraulic weed harrow; STS / Herse étrille hydraulique; STS

Pos.	Art.Nr.	Artikelbezeichnung	Zusatzbezeichnung	Description	Désignation
1	676 906	Traverse Einfach-Walze rechts	Allrounder classic 2.0 400-600	Crosspanel	Traverse
2	080 390	Brücke 40x20x137	137mm	Bridge	Plaque
3	676 602	Striegelbefestigung	Allrounder classic 2.0	Attaching	Fixation
4	753 713	Rundrohr	20x3,2	Hy-Tube	Douille
5	946 466	Verstärkung	15	Bracket	Support
6	901 634	U-Scheibe	13mm vz	Washer	Rondelle
7	901 555	Sechskantschraube	M16x110mm 10.9 zk	Bolt	Vis
8	901 546	Sechskantschraube	M16x50mm 10.9 zk	Bolt	Vis
9	676 904	Traverse Striegel Einfach-Walze links	Allrounder classic 2.0 400-600	Crosspanel	Traverse
10	946 462	Verstärkung links	15	Bracket	Support
11	900 892	Gelenkspindel rechts	M30x3,5x220mm	Turnbuckle	Arbre de réglage
12	675 332	Koppelstange Striegel	Allrounder classic 2.0	Verbindungsstange	Barre de liaison
13	675 316	Spindelhalter Solo-Striegel Ø17	Allrounder classic 2.0 400-600	Bracket	Support
14	920 222	Lagerbuchse Vitu		Bush	Douille
15	900 972	Bügelschraube 19MnB4	M16x81x115mm 8.8 zk	U-Bolt	Bride
16	901 549	Sechskantschraube	M16x70mm 10.9 zk	Bolt	Vis
17	634 152	Klemmbolzen montiert	25/50/83	Lockpin	Lockpin
18	906 254	Klemmbolzen	25/50/83	Bolt	Axe Lockpin
19	906 196	Spannhülse	25/19	Spring bush	Bague de serrage
20	901 636	U-Scheibe	17mm	Washer	Rondelle
21	901 620	Mutter	M16 10.0 zk	Nut	Écrou
22	901 721	Sechskantschraube	M12x80 10.9zk	Bolt	Vis
23	901 530	Sechskantschraube	M12x70 10.9zk	Bolt	Vis
24	901 618	Mutter	M12 10.0 zk	Nut	Écrou
25	902 628	Sperrkantscheibe (VT)	12mm zk verstärkt Form B	Washer	Rondelle
26	901 534	Sechskantschraube	M12x110 10.9zk	Bolt	Vis



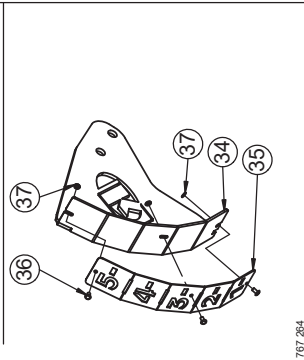
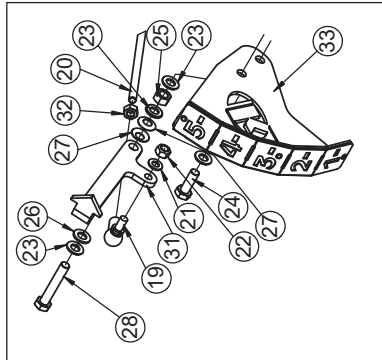
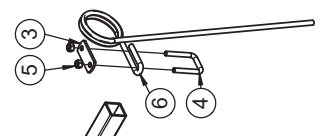
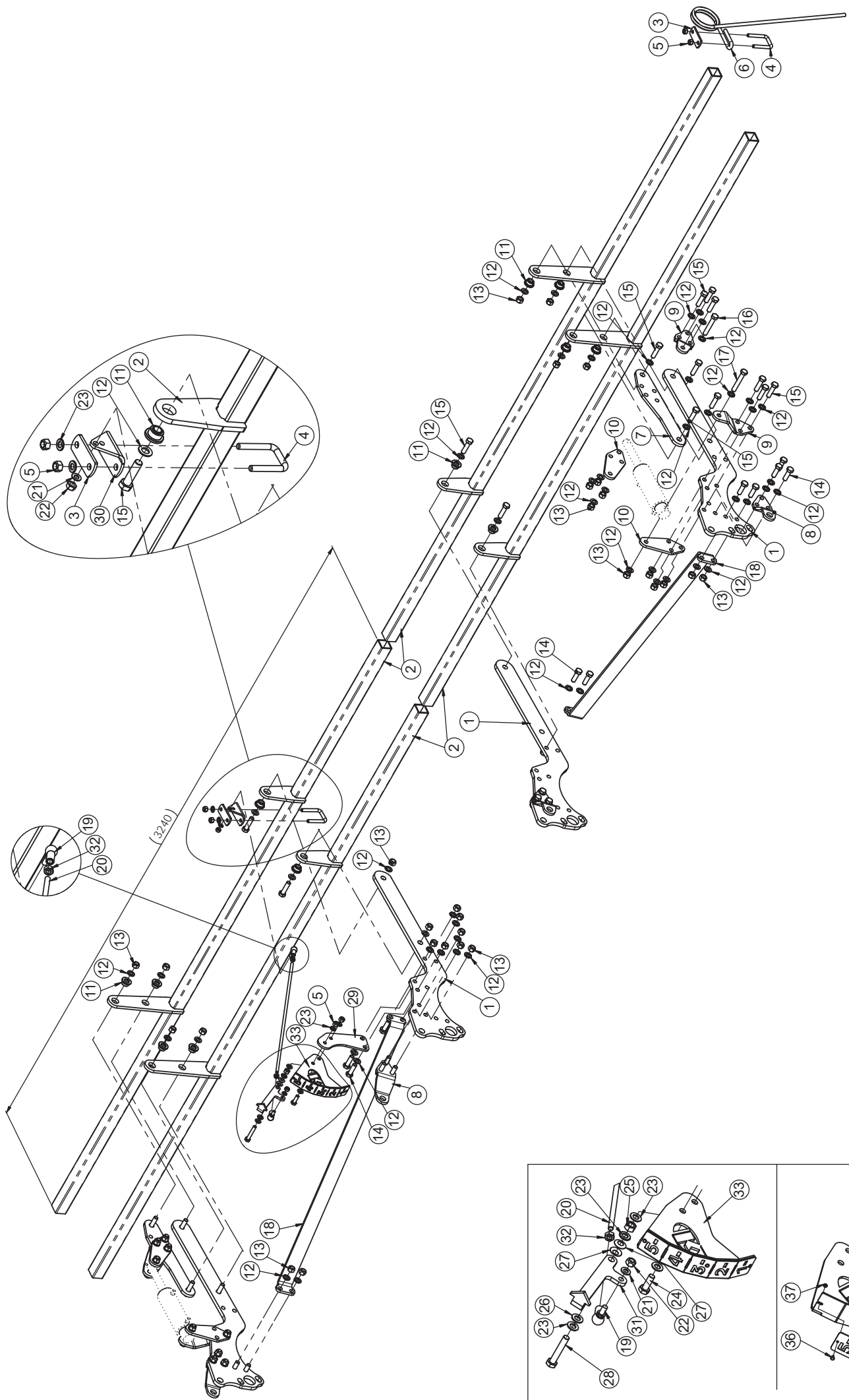
Doppelstriegel / Double Seedbed tine / Double de dent herse

Pos.	Art.Nr.	Artikelbezeichnung	Zusatzbezeichnung	Description	Désignation
1	945 464	Halteblech zweireihiger Striegel zentrale Verstellung	15	Bracket	Support
2	676 606	Striegelrohr geschweißt	Allrounder classic 2.0 400	Tube for seedbed tine	Traverse de dent peigne
3	905 952	Striegelhalteplatte	6mm	Plate	Plaque
4	562 052	Bügelschraube 19MnB4	M12x51x85mm 8.8 zk	U-Bolt	Bride
5	901 618	Mutter	M12 10.0 zk	Nut	Écrou
6	905 380	Striegelzinken Sorte C (VT)	13x640mm	Tine	Tige de peigne
7	944 124	Spindelaufnahme	10	Attaching plate	Plateau de fixation
8	945 544	Striegelverbinder Allr. 2.0	12	Support	Reinforcing bar
9	938 921	Zylinderhalter 1 Striegel	10	Bracket	Support
10	938 922	Zylinderhalter 2 Striegel	10	Bracket	Support
11	920 222	Lagerbuchse Vitu		Bush	Douille
12	901 636	U-Scheibe	17mm	Washer	Rondelle
13	901 620	Mutter	M16 10.0 zk	Nut	Écrou
14	901 546	Sechskantschraube	M16x50mm 10.9 zk	Bolt	Vis
15	901 501	Sechskantschraube	M16x60mm 10.9 zk	Bolt	Vis
16	923 438	Sechskantschraube	M16x95mm 10.9 zk	Bolt	Vis
17	901 554	Sechskantschraube	M16x100mm 10.9 zk	Bolt	Vis
18	946 216	Diagonalstrebe Allr. 2.0 4m	10	Brace	Support
19	923 040	Kugelgelenkkopf M10		Ball joint	Rotule
20	767 801	Gewindestück	Balkenabstand 370mm	Threaded rod	Tige filetée
21	901 633	U-Scheibe	10,5mm vz	Washer	Rondelle
22	901 617	Mutter	M10 zk	Nut	Écrou
23	653 786	Tiefenanzeiger		Depth indicator	Profondimètre
24	901 634	U-Scheibe	13mm vz	Washer	Rondelle
25	901 584	Sechskantschraube	M12x35	Bolt	Vis
26	901 604	Mutter	M12 zk	Nut	Écrou
27	902 068	Polyamidscheibe	13mm	Washer	Rondelle
28	2140809	Tellerfeder	56x28,5x3mm	Washer	Rondelle
29	930 182	Sechskantschraube	M12x70	Bolt	Vis
30	945 042	Halter Verstellanzeige Striegel	8	Bracket	Support
31	945 044	Halter Verbindungsstange	6	Bracket	Support
32	945 046	Zeiger	8	Indicator	Pointeur
33	653 794	Tiefenanzeiger		Depth gauge	Jauge de profondeur
34	923 170	Ziffernblatt Tiefenanzeige	1.5	Indicator scale	Cadran indicateur
35	910 110	Blindniet	4x10	Rivet	Rivet
36	910 678	U-Scheibe	4,3mm A2	Washer	Rondelle
37	915 828	Mutter	M10 vz	Nut	Écrou



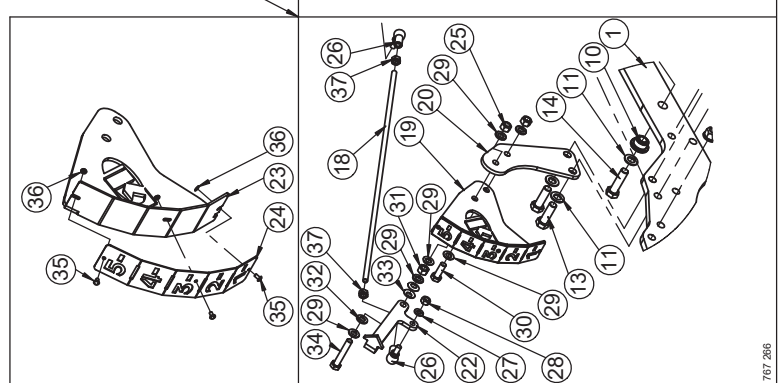
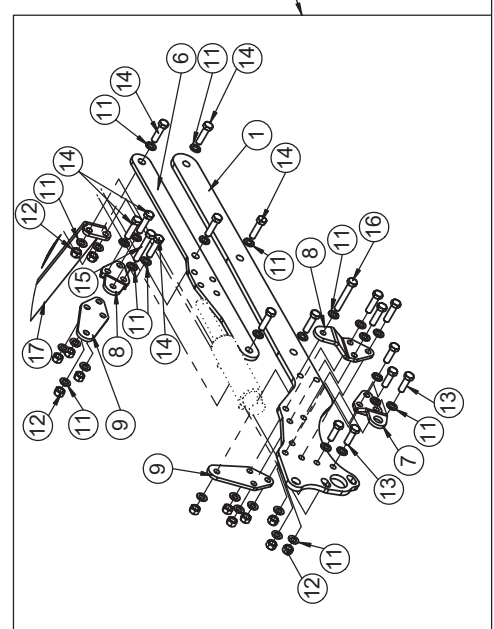
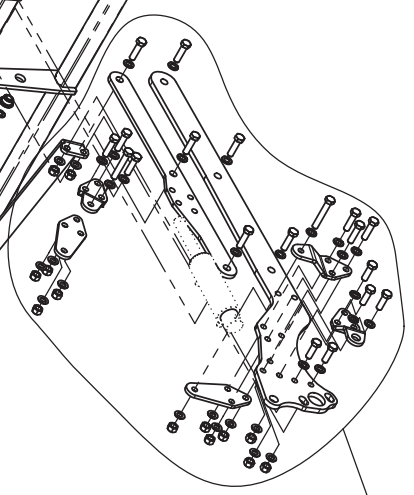
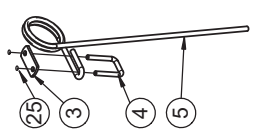
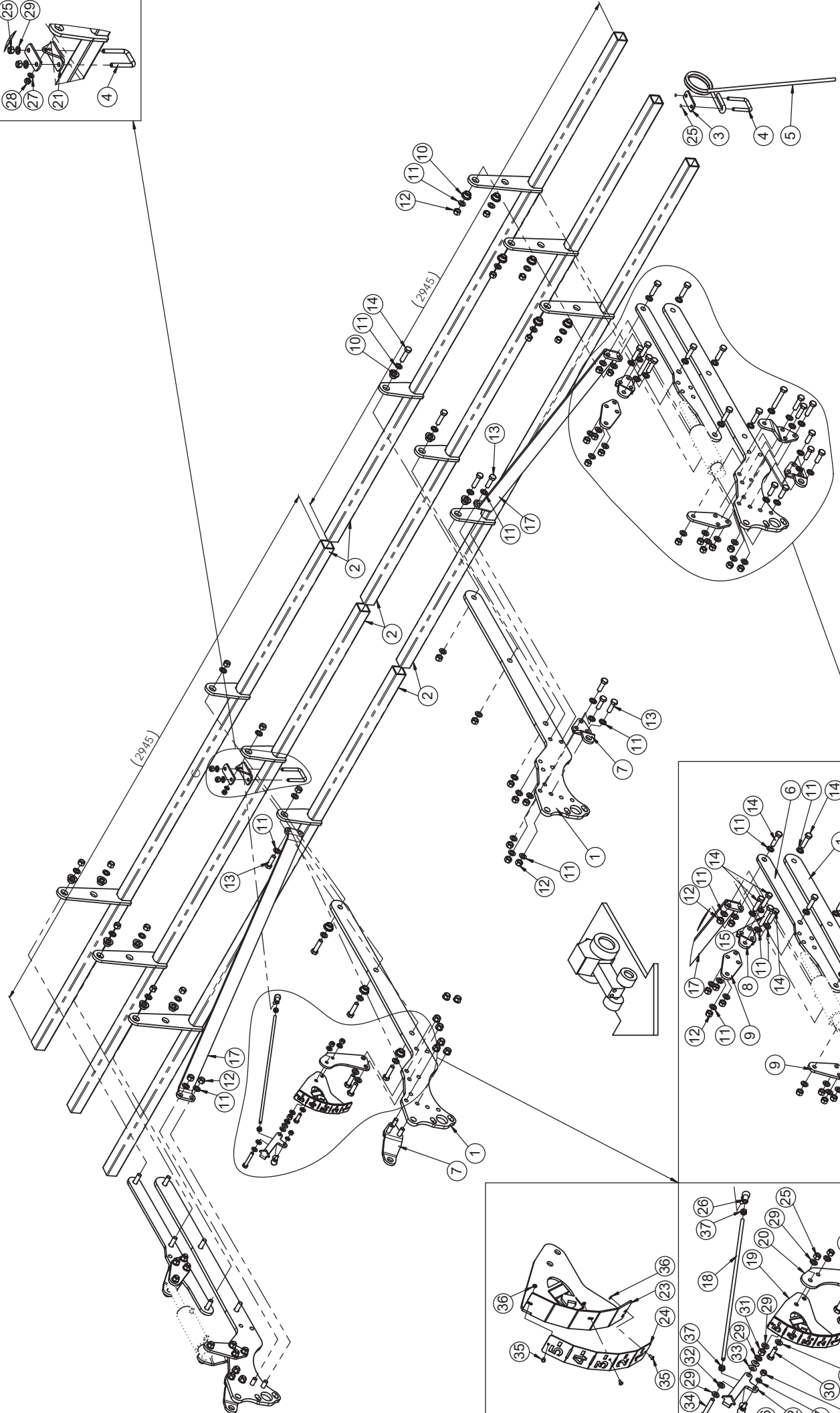
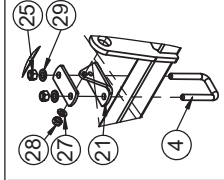
Doppelstriegel / Double Seedbed tine / Double de dent herse

Pos.	Art.Nr.	Artikelbezeichnung	Zusatzbezeichnung	Description	Désignation
1	945 464	Halteblech zweireihiger Striegel zentrale Verstellung	15	Bracket	Support
2	676 596	Striegelrohr geschweißt	Allrounder classic 2.0 500	Tube for seedbed tine	Traverse de dent peigne
3	905 952	Striegelhalteplatte	6mm	Plate	Plaque
4	562 052	Bügelschraube 19MnB4	M12x51x85mm 8.8 zk	U-Bolt	Bride
5	901 618	Mutter	M12 10.0 zk	Nut	Écrou
6	905 380	Striegelzinken Sorte C (VT)	13x640mm	Tine	Tige de peigne
7	945 544	Striegelverbinder Allr. 2.0	12	Support	Reinforcing bar
8	944 124	Spindelaufnahme	10	Attaching plate	Plateau de fixation
9	938 921	Zylinderhalter 1 Striegel	10	Bracket	Support
10	938 922	Zylinderhalter 2 Striegel	10	Bracket	Support
11	920 222	Lagerbuchse Vitu		Bush	Douille
12	901 501	Sechskantschraube	M16x60mm 10.9 zk	Bolt	Vis
13	901 546	Sechskantschraube	M16x50mm 10.9 zk	Bolt	Vis
14	901 636	U-Scheibe	17mm	Washer	Rondelle
15	901 620	Mutter	M16 10.0 zk	Nut	Écrou
16	923 438	Sechskantschraube	M16x95mm 10.9 zk	Bolt	Vis
17	901 554	Sechskantschraube	M16x100mm 10.9 zk	Bolt	Vis
18	945 496	Diagonalstrebe Allr. 2.0	10	Brace	Support
19	923 040	Kugelgelenkkopf M10		Ball joint	Rotule
20	767 801	Gewindestück	Balkenabstand 370mm	Threaded rod	Tige filetée
21	901 633	U-Scheibe	10,5mm vz	Washer	Rondelle
22	901 617	Mutter	M10 zk	Nut	Écrou
23	653 786	Tiefenanzeiger		Depth indicator	Profondimètre
24	901 634	U-Scheibe	13mm vz	Washer	Rondelle
25	901 584	Sechskantschraube	M12x35	Bolt	Vis
26	901 604	Mutter	M12 zk	Nut	Écrou
27	902 068	Polyamidscheibe	13mm	Washer	Rondelle
28	2140809	Tellerfeder	56x28,5x3mm	Washer	Rondelle
29	930 182	Sechskantschraube	M12x70	Bolt	Vis
30	945 042	Halter Verstellanzeige Striegel	8	Bracket	Support
31	945 044	Halter Verbindungsstange	6	Bracket	Support
32	945 046	Zeiger	8	Indicator	Pointeur
33	653 794	Tiefenanzeiger		Depth gauge	Jauge de profondeur
34	923 170	Ziffernblatt Tiefenanzeige	1.5	Indicator scale	Cadran indicateur
35	910 110	Blindniet	4x10	Rivet	Rivet
36	910 678	U-Scheibe	4,3mm A2	Washer	Rondelle
37	915 828	Mutter	M10 vz	Nut	Écrou



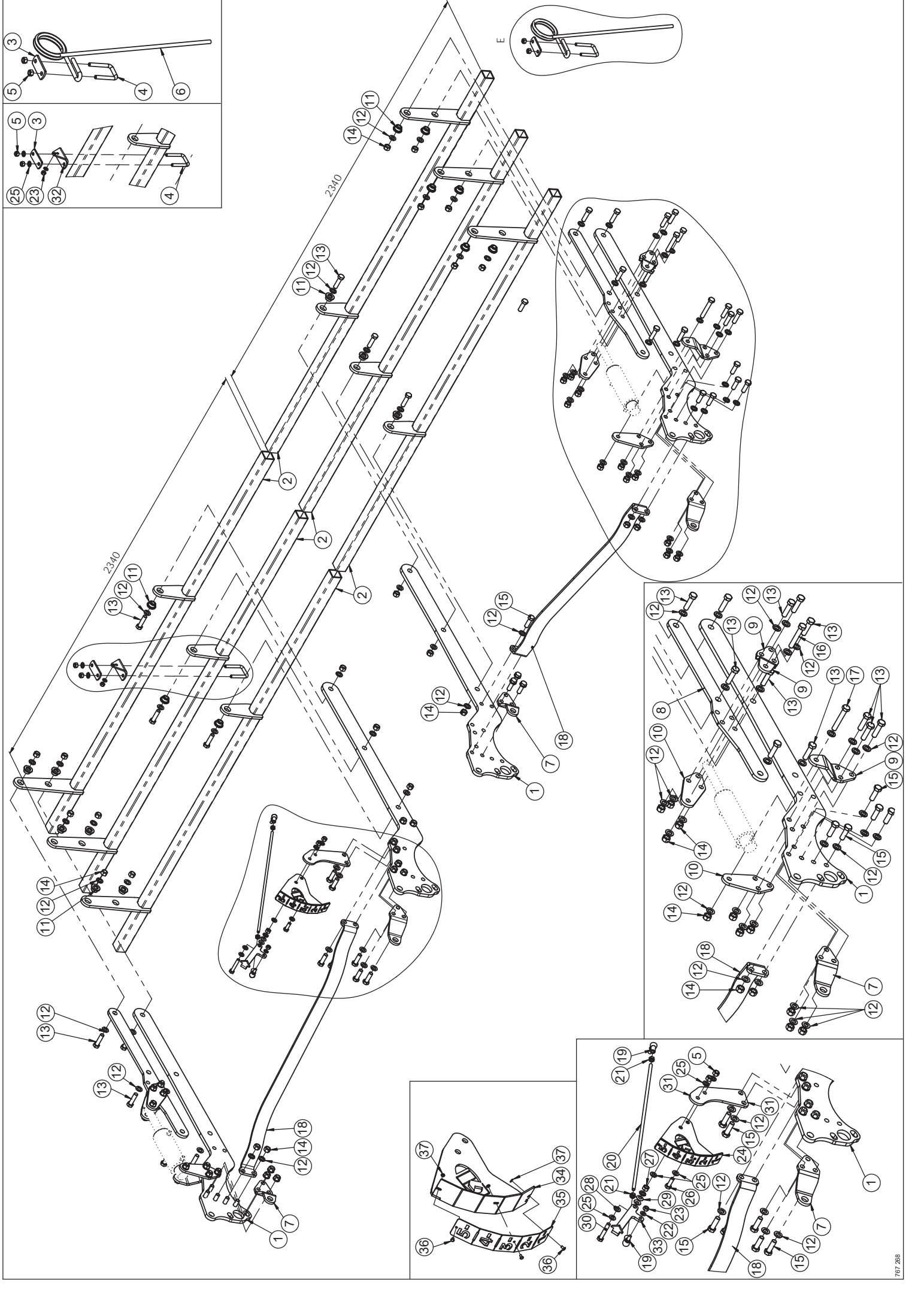
Doppelstriegel / Double Seedbed tine / Double de dent herse

Pos.	Art.Nr.	Artikelbezeichnung	Zusatzbezeichnung	Description	Désignation
1	945 464	Halteblech zweireihiger Striegel zentrale Verstellung	15	Bracket	Support
2	676 688	Striegelrohr geschweißt	Allrounder classic 2.0 600	Tube for seedbed tine	Traverse de dent peigne
3	905 952	Striegelhalteplatte	6mm	Plate	Plaque
4	562 052	Bügelschraube 19MnB4	M12x51x85mm 8.8 zk	U-Bolt	Bride
5	901 618	Mutter	M12 10.0 zk	Nut	Écrou
6	905 380	Striegelzinken Sorte C (VT)	13x640mm	Tine	Tige de peigne
7	945 544	Striegelverbinder Allr. 2.0	12	Support	Reinforcing bar
8	944 124	Spindelaufnahme	10	Attaching plate	Plateau de fixation
9	938 921	Zylinderhalter 1 Striegel	10	Bracket	Support
10	938 922	Zylinderhalter 2 Striegel	10	Bracket	Support
11	920 222	Lagerbuchse Vitu		Bush	Douille
12	901 636	U-Scheibe	17mm	Washer	Rondelle
13	901 620	Mutter	M16 10.0 zk	Nut	Écrou
14	901 546	Sechskantschraube	M16x50mm 10.9 zk	Bolt	Vis
15	901 501	Sechskantschraube	M16x60mm 10.9 zk	Bolt	Vis
16	923 438	Sechskantschraube	M16x95mm 10.9 zk	Bolt	Vis
17	901 554	Sechskantschraube	M16x100mm 10.9 zk	Bolt	Vis
18	945 496	Diagonalstrebe Allr. 2.0	10	Brace	Support
19	923 040	Kugelgelenkkopf M10		Ball joint	Rotule
20	767 801	Gewindestück	Balkenabstand 370mm	Threaded rod	Tige filetée
21	901 633	U-Scheibe	10,5mm vz	Washer	Rondelle
22	901 617	Mutter	M10 zk	Nut	Écrou
23	901 634	U-Scheibe	13mm vz	Washer	Rondelle
24	901 584	Sechskantschraube	M12x35	Bolt	Vis
25	901 604	Mutter	M12 zk	Nut	Écrou
26	902 068	Polyamidscheibe	13mm	Washer	Rondelle
27	2140809	Tellerfeder	56x28,5x3mm	Washer	Rondelle
28	930 182	Sechskantschraube	M12x70	Bolt	Vis
29	945 042	Halter Verstellanzeige Striegel	8	Bracket	Support
30	945 044	Halter Verbindungsstange	6	Bracket	Support
31	945 046	Zeiger	8	Indicator	Pointeur
32	915 828	Mutter	M10 vz	Nut	Écrou
33	653 786	Tiefenanzeiger		Depth indicator	Profondimètre
34	653 794	Tiefenanzeiger		Depth gauge	Jauge de profondeur
35	923 170	Ziffernblatt Tiefenanzeige	1.5	Indicator scale	Cadran indicateur
36	910 110	Blindniet	4x10	Rivet	Rivet
37	910 678	U-Scheibe	4,3mm A2	Washer	Rondelle



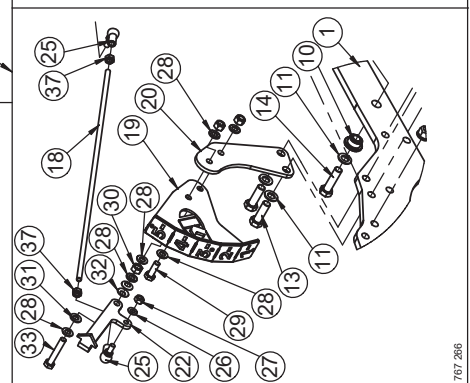
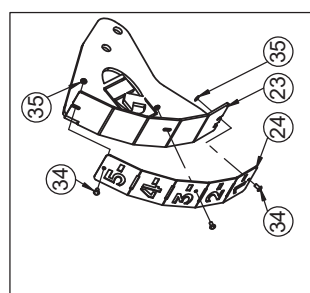
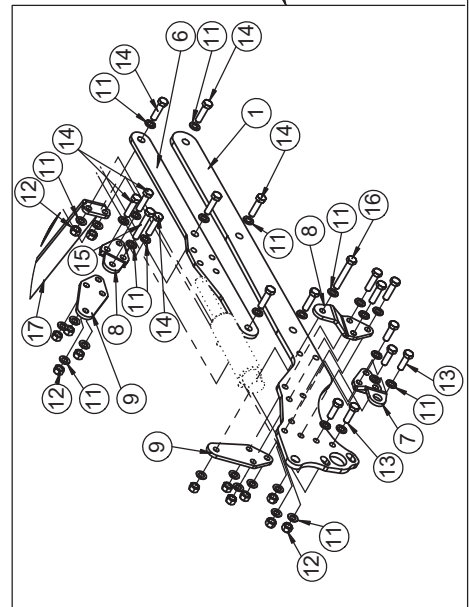
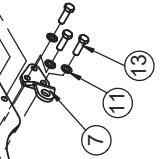
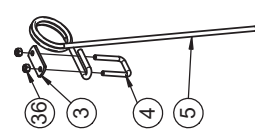
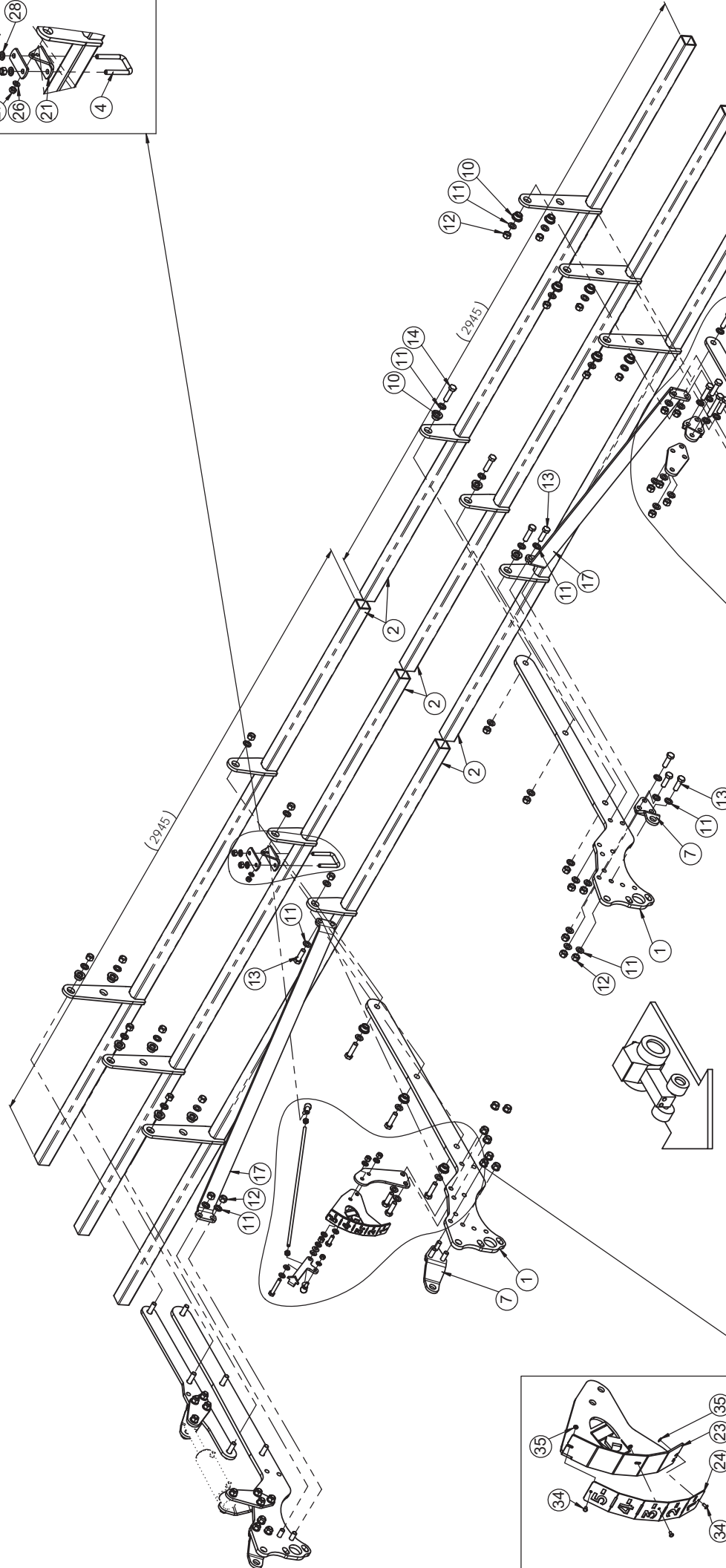
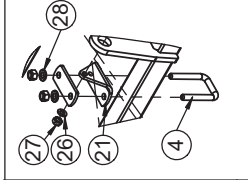
Dreifachstriegel / Triple Seedbed tine / Triple de dent herse

Pos.	Art.Nr.	Artikelbezeichnung	Zusatzbezeichnung	Description	Désignation
1	945 596	Halteblech dreireihiger Striegel zentrale Verstellung	15	Bracket	Support
2	676 606	Striegelrohr geschweißt	Allrounder classic 2.0 400	Tube for seedbed tine	Traverse de dent peigne
3	905 952	Striegelhalteplatte	6mm	Plate	Plaque
4	562 052	Bügelschraube 19MnB4	M12x51x85mm 8.8 zk	U-Bolt	Bride
5	901 618	Mutter	M12 10.0 zk	Nut	Écrou
6	905 380	Striegelzinken Sorte C (VT)	13x640mm	Tine	Tige de peigne
7	944 124	Spindelaufnahme	10	Attaching plate	Plateau de fixation
8	945 558	Striegelverbinder Allr. 2.0 dreireiher Striegel	12	Support	Reinforcing bar
9	938 921	Zylinderhalter 1 Striegel	10	Bracket	Support
10	938 922	Zylinderhalter 2 Striegel	10	Bracket	Support
11	920 222	Lagerbuchse Vitu		Bush	Douille
12	901 636	U-Scheibe	17mm	Washer	Rondelle
13	901 601	Sechskantschraube	M16x60mm 10.9 zk	Bolt	Vis
14	901 620	Mutter	M16 10.0 zk	Nut	Écrou
15	901 546	Sechskantschraube	M16x50mm 10.9 zk	Bolt	Vis
16	923 438	Sechskantschraube	M16x95mm 10.9 zk	Bolt	Vis
17	901 554	Sechskantschraube	M16x100mm 10.9 zk	Bolt	Vis
18	946 216	Diagonalstrebe Allr. 2.0 4m	10	Brace	Support
19	923 040	Kugelgelenkkopf M10		Ball joint	Rotule
20	767 801	Gewindestück	Balkenabstand 370mm	Threaded rod	Tige filetée
21	915 828	Mutter	M10 vz	Nut	Écrou
22	901 633	U-Scheibe	10,5mm vz	Washer	Rondelle
23	901 617	Mutter	M10 zk	Nut	Écrou
24	653 786	Tiefenanzeiger		Depth indicator	Profondimètre
25	901 634	U-Scheibe	13mm vz	Washer	Rondelle
26	901 584	Sechskantschraube	M12x35	Bolt	Vis
27	901 604	Mutter	M12 zk	Nut	Écrou
28	902 068	Polyamidscheibe	13mm	Washer	Rondelle
29	2140809	Tellerfeder	56x28,5x3mm	Washer	Rondelle
30	930 182	Sechskantschraube	M12x70	Bolt	Vis
31	945 042	Halter Verstellanzeige Striegel	8	Bracket	Support
32	945 044	Halter Verbindungsstange	6	Bracket	Support
33	945 046	Zeiger	8	Indicator	Pointeur
34	653 794	Tiefenanzeiger		Depth gauge	Jauge de profondeur
35	923 170	Ziffernblatt Tiefenanzeige	1.5	Indicator scale	Cadran indicateur
36	910 110	Blindniet	4x10	Rivet	Rivet
37	910 678	U-Scheibe	4,3mm A2	Washer	Rondelle



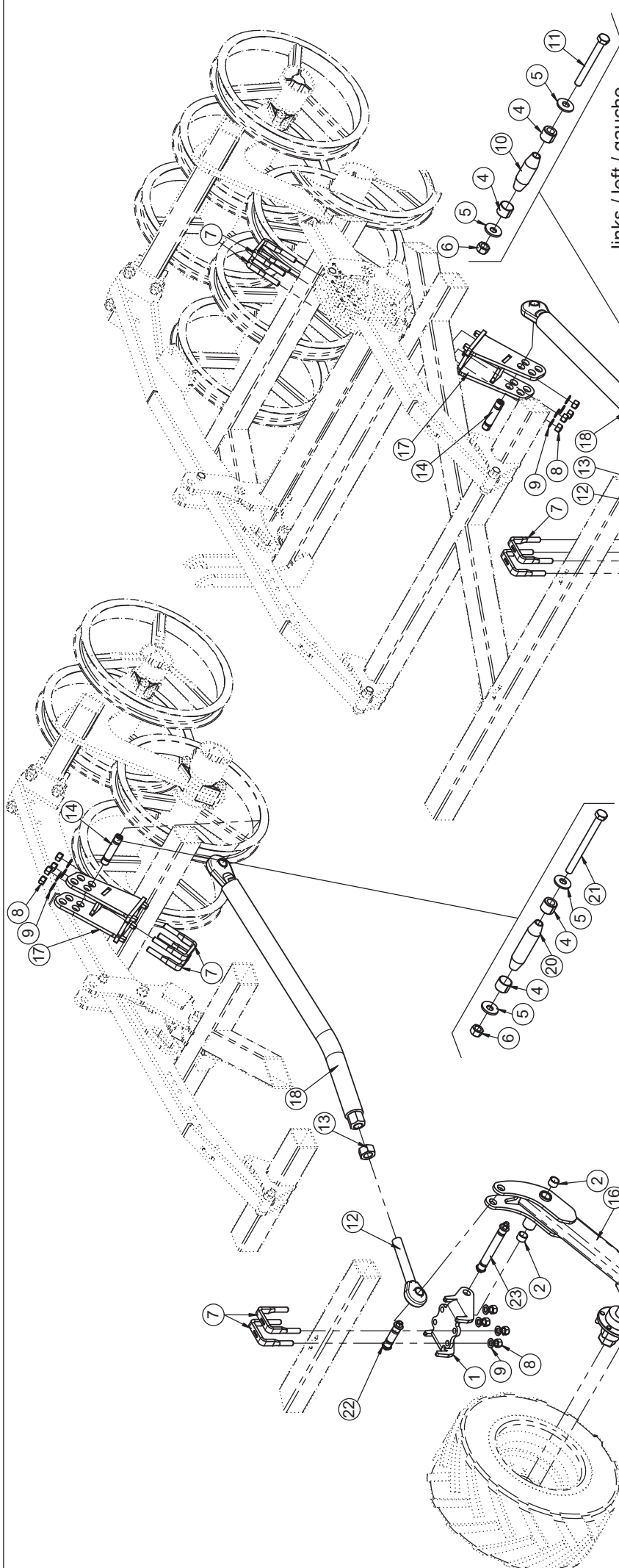
Dreifachstriegel STS / Triple Seedbed tine / Triple de dent herse

Pos.	Art.Nr.	Artikelbezeichnung	Zusatzbezeichnung	Description	Désignation
1	945 596	Halteblech dreireihiger Striegel zentrale Verstellung	15	Bracket	Support
2	676 596	Striegelrohr geschweißt	Allrounder classic 2.0 500	Tube for seedbed tine	Traverse de dent peigne
3	905 952	Striegelhalteplatte	6mm	Plate	Plaque
4	562 052	Bügelschraube 19MnB4	M12x51x85mm 8.8 zk	U-Bolt	Bride
5	905 380	Striegelzinken Sorte C (VT)	13x640mm	Tine	Tige de peigne
6	945 558	Striegelverbinder Allr. 2.0 dreireiher Striegel	12	Support	Reinforcing bar
7	944 124	Spindelaufnahme	10	Attaching plate	Plateau de fixation
8	938 921	Zylinderhalter 1 Striegel	10	Bracket	Support
9	938 922	Zylinderhalter 2 Striegel	10	Bracket	Support
10	920 222	Lagerbuchse Vitu		Bush	Douille
11	901 636	U-Scheibe	17mm	Washer	Rondelle
12	901 620	Mutter	M16 10.0 zk	Nut	Écrou
13	901 546	Sechskantschraube	M16x50mm 10.9 zk	Bolt	Vis
14	901 501	Sechskantschraube	M16x60mm 10.9 zk	Bolt	Vis
15	923 438	Sechskantschraube	M16x95mm 10.9 zk	Bolt	Vis
16	901 554	Sechskantschraube	M16x100mm 10.9 zk	Bolt	Vis
17	945 496	Diagonalstrebe Allr. 2.0	10	Brace	Support
18	767 801	Gewindestück	Balkenabstand 370mm	Threaded rod	Tige filetée
19	653 786	Tiefenanzeiger		Depth indicator	Profondimètre
20	945 042	Halter Verstellanzeige Striegel	8	Bracket	Support
21	945 044	Halter Verbindungsstange	6	Bracket	Support
22	945 046	Zeiger	8	Indicator	Pointeur
23	653 794	Tiefenanzeiger		Depth gauge	Jauge de profondeur
24	923 170	Ziffernblatt Tiefenanzeige	1.5	Indicator scale	Cadran indicateur
25	901 618	Mutter	M12 10.0 zk	Nut	Écrou
26	923 040	Kugelgelenkkopf M10		Ball joint	Rotule
27	901 633	U-Scheibe	10,5mm vz	Washer	Rondelle
28	901 617	Mutter	M10 zk	Nut	Écrou
29	901 634	U-Scheibe	13mm vz	Washer	Rondelle
30	901 584	Sechskantschraube	M12x35	Bolt	Vis
31	901 604	Mutter	M12 zk	Nut	Écrou
32	902 068	Polyamidscheibe	13mm	Washer	Rondelle
33	2140809	Tellerfeder	56x28,5x3mm	Washer	Rondelle
34	930 182	Sechskantschraube	M12x70	Bolt	Vis
35	910 110	Blindniet	4x10	Rivet	Rivet
36	910 678	U-Scheibe	4,3mm A2	Washer	Rondelle
37	915 828	Mutter	M10 vz	Nut	Écrou



Dreifachstriegel STS / Triple Seedbed tine / Triple de dent herse

Pos.	Art.Nr.	Artikelbezeichnung	Zusatzbezeichnung	Description	Désignation
1	945 596	Halteblech dreireihiger Striegel zentrale Verstellung	15	Bracket	Support
2	676 596	Striegelrohr geschweißt	Allrounder classic 2.0 500	Tube for seedbed tine	Traverse de dent peigne
3	905 952	Striegelhalteplatte	6mm	Plate	Plaque
4	562 052	Bügelschraube 19MnB4	M12x51x85mm 8.8 zk	U-Bolt	Bride
5	905 380	Striegelzinken Sorte C (VT)	13x640mm	Tine	Tige de peigne
6	945 558	Striegelverbinder Allr. 2.0 dreireiher Striegel	12	Support	Reinforcing bar
7	944 124	Spindelaufnahme	10	Attaching plate	Plateau de fixation
8	938 921	Zylinderhalter 1 Striegel	10	Bracket	Support
9	938 922	Zylinderhalter 2 Striegel	10	Bracket	Support
10	920 222	Lagerbuchse Vitu		Bush	Douille
11	901 636	U-Scheibe	17mm	Washer	Rondelle
12	901 620	Mutter	M16 10.0 zk	Nut	Écrou
13	901 546	Sechskantschraube	M16x50mm 10.9 zk	Bolt	Vis
14	901 501	Sechskantschraube	M16x60mm 10.9 zk	Bolt	Vis
15	923 438	Sechskantschraube	M16x95mm 10.9 zk	Bolt	Vis
16	901 554	Sechskantschraube	M16x100mm 10.9 zk	Bolt	Vis
17	945 496	Diagonalstrebe Allr. 2.0	10	Brace	Support
18	767 801	Gewindestück	Balkenabstand 370mm	Threaded rod	Tige filetée
19	653 786	Tiefenanzeiger		Depth indicator	Profondimètre
20	945 042	Halter Verstellanzeige Striegel	8	Bracket	Support
21	945 044	Halter Verbindungsstange	6	Bracket	Support
22	945 046	Zeiger	8	Indicator	Pointeur
23	653 794	Tiefenanzeiger		Depth gauge	Jauge de profondeur
24	923 170	Ziffernblatt Tiefenanzeige	1.5	Indicator scale	Cadran indicateur
25	923 040	Kugelgelenkkopf M10		Ball joint	Rotule
26	901 633	U-Scheibe	10,5mm vz	Washer	Rondelle
27	901 617	Mutter	M10 zk	Nut	Écrou
28	901 634	U-Scheibe	13mm vz	Washer	Rondelle
29	901 584	Sechskantschraube	M12x35	Bolt	Vis
30	901 604	Mutter	M12 zk	Nut	Écrou
31	902 068	Polyamidscheibe	13mm	Washer	Rondelle
32	2140809	Tellerfeder	56x28,5x3mm	Washer	Rondelle
33	930 182	Sechskantschraube	M12x70	Bolt	Vis
34	910 110	Blindniet	4x10	Rivet	Rivet
35	910 678	U-Scheibe	4,3mm A2	Washer	Rondelle
36	901 618	Mutter	M12 10.0 zk	Nut	Écrou
37	915 828	Mutter	M10 vz	Nut	Écrou



links / left / gauche

Starco Reifen / Starco Tyre / Starco Pneumatique

Achtung nur BKT bestellen
Attention order BKT only
Attention, ne commander que du BKT

BKT Reifen / BKT Tyre / BKT Pneumatique

Achtung nur BKT bestellen
Attention order BKT only
Attention, ne commander que du BKT

rechts / right / droit

Starco Reifen / Starco Tyre / Starco Pneumatique

Achtung nur BKT bestellen
Attention order BKT only
Attention, ne commander que du BKT

BKT Reifen / BKT Tyre / BKT Pneumatique

Achtung nur BKT bestellen
Attention order BKT only
Attention, ne commander que du BKT

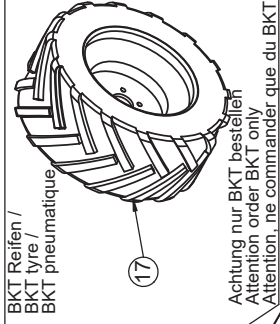
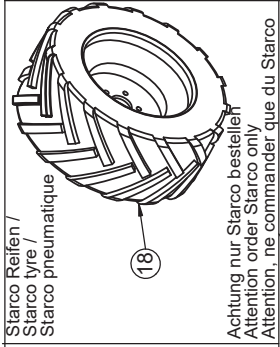
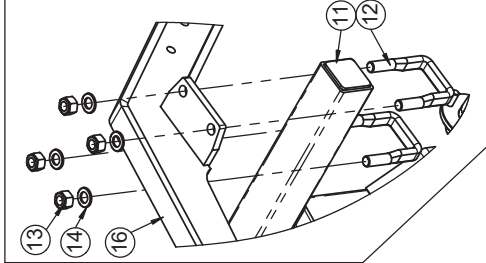
Frontstützrad / Front carrier wheel / Roue béquille avant

Pos.	Art.Nr.	Artikelbezeichnung	Zusatzbezeichnung	Description	Désignation
1	675 340	Konsole Frontstützräder Version 2 Allrounder 2.0	geschweißt		
2	925 736	Einspannbuchse	25/30/20	Bush	Bague ressort
3	916 486	Klemmbolzen	25/145/178	Pin	Broche
4	906 196	Spannhülse	25/19	Spring bush	Bague de serrage
5	902 628	Sperrkantscheibe (VT)	12mm zk verstärkt Form B	Washer	Rondelle
6	901 618	Mutter	M12 10.0 zk	Nut	Écrou
7	900 972	Bügelschraube 19MnB4	M16x81x115mm 8.8 zk	U-Bolt	Bride
8	901 620	Mutter	M16 10.0 zk	Nut	Écrou
9	901 636	U-Scheibe	17mm	Washer	Rondelle
10	906 254	Klemmbolzen	25/50/83	Bolt	Axe Lockpin
11	901 534	Sechskantschraube	M12x110 10.9zk	Bolt	Vis
12	900 892	Gelenkspindel rechts	M30x3,5x220mm	Turnbuckle	Arbre de réglage
13	901690	Mutter	M30 zk	Nut	Ecrout
14	634 160	Klemmbolzen montiert	25/80/113	Lockpin	Lockpin
15	676 866	Frontstützradhalter links	Allrounder classic 2.0	Carrier wheel	Roue béquille
16	676 870	Frontstützradhalter rechts	Allrounder classic 2.0	Carrier wheel	Roue béquille
17	676 864	Haltekonsole Längsspindel	Allrounder classic 2.0	Bracket	Support
18	676 862	Längsspindel geschweißt	Allrounder 2.0	Spindle	Pivot
19	901 544	Sechskantschraube	M12x200 10.9zk	Bolt	Vis
20	906 216	Klemmbolzen	25/80/113	Pin	Broche
21	901 538	Sechskantschraube	M12x140 10.9zk	Bolt	Vis
22	634 152	Klemmbolzen montiert	25/50/83	Lockpin	Lockpin
23	646 586	Klemmbolzen montiert	25/145/178	Lockpin	Lockpin
24	948 906	Rad kpl. AS Profil rechts Starco	23x10.50-12"	Tyre	Pneumatique
25	948 902	Rad kpl. AS Profil rechts BKT	23x10.50-12"	Tyre	Pneumatique
26	948 904	Rad kpl. AS Profil links Starco	23x10.50-12"	Tyre	Pneumatique
27	948 900	Rad kpl. AS Profil links BKT	23x10.50-12"	Tyre	Pneumatique

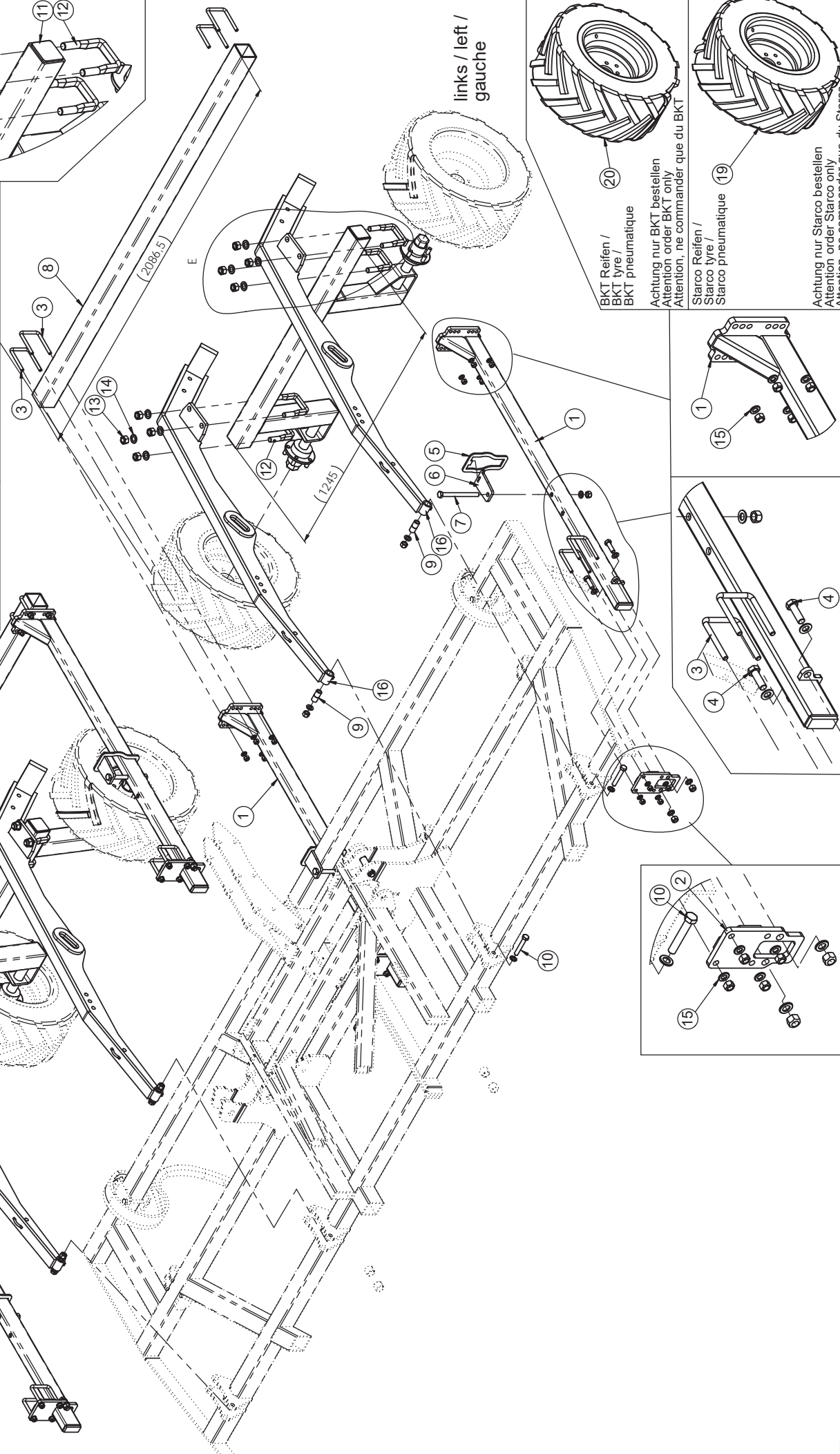
rechts / right / droit

Starco Reifen /
Starco tyre /
Starco pneumatique

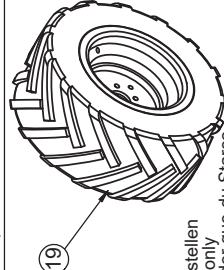
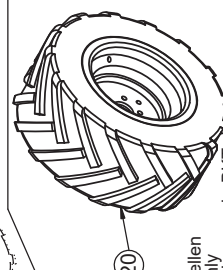
BKT Reifen /
BKT tyre /
BKT pneumatique



Achtung nur Starco bestellen!
Attention order Starco only
Attention, ne commander que du Starco



links / left /
gauche

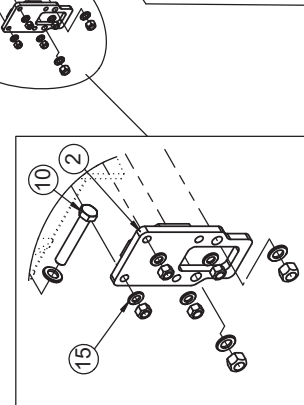
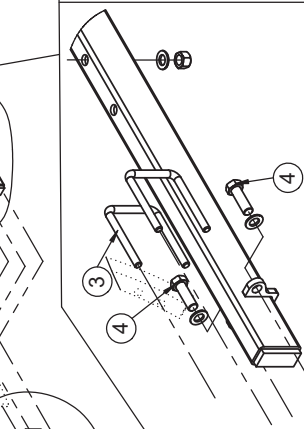
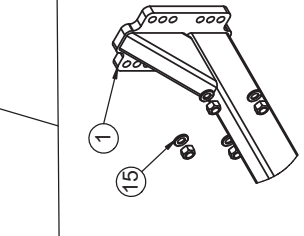


BKT Reifen /
BKT tyre /
BKT pneumatique

Achtung nur BKT bestellen!
Attention order BKT only
Attention, ne commander que du BKT

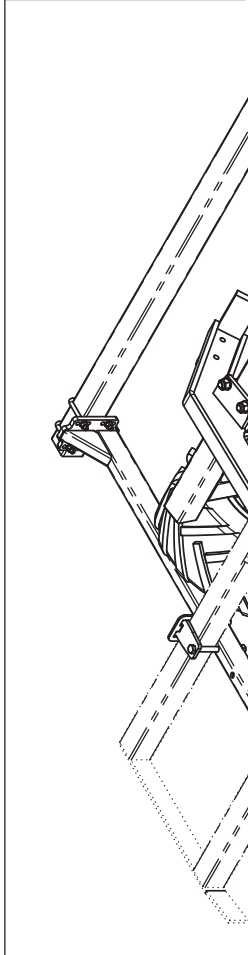
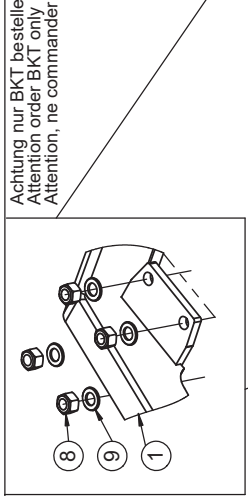
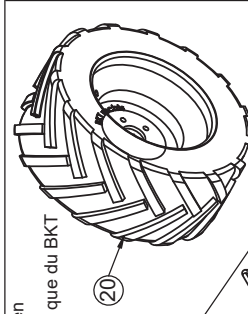
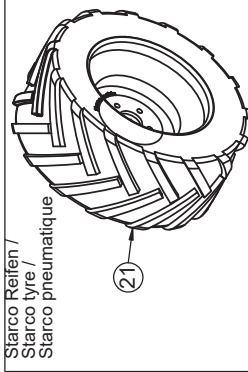
Starco Reifen /
Starco tyre /
Starco pneumatique

Achtung nur Starco bestellen!
Attention order Starco only
Attention, ne commander que du Starco



Solo-Striegel STS / Single harrow STS / Peigne simple STS

Pos.	Art.Nr.	Artikelbezeichnung	Zusatzbezeichnung	Description	Désignation
1	676 586	Halter Lockerungszinken	Allrounder classic 2.0	Bracket	Support
2	676 620	Anschraubplatte Halter Lockerungszinken	Allrounder classic 2.0	Attaching plate	Plateau de fixation,
3	900 235	Bügelerschraube	M12x81x120	U-Bolt	Bride
4	901 546	Sechskantschraube	M16x50mm 10.9 zk	Bolt	Vis
5	945 462	Spannplatte 2 Versuch Zineknträger	6	Plate for 80th tube	Plaque pour tube 80ème
6	946 792	Hebelplatte 70x12 - M16 - 80er Rohr	10	Plate for 80th tube	Plaque pour tube 80ème
7	901 557	Sechskantschraube	M16x190mm 10.9 zk	Bolt	Vis
8	766 766	Befestigungsrohr	Rechteckrohr	Carrier	Support
9	946 796	Anbauarmachse	24x4x52mm	Bush	Bague acier
10	923 438	Sechskantschraube	M16x95mm 10.9 zk	Bolt	Vis
11	676 664	Stützradrahmen hinten	Allrounder classic 2.0 400	Support wheel frame	Cadre de roue jockey
12	906 678	Bügelerschraube 19MnB4	M20x81x125mm 8.8 zk	U-Bolt	Bride
13	901 622	Mutter	M20 10.0 zk	Nut	Écrou
14	901 649	U-Scheibe	21mm vz	Washer	Rondelle
15	901 634	U-Scheibe	13mm vz	Washer	Rondelle
16	676 788	Anbauarm Kombination Solo-Striegel / Einfach-Walze	Allrounder classic 2.0	STS Roller	STS Rouleau
17	948 902	Rad kpl. AS Profil rechts BKT	23x10.50-12"	Tyre	Pneumatique
18	948 906	Rad kpl. AS Profil rechts Starco	23x10.50-12"	Tyre	Pneumatique
19	948 904	Rad kpl. AS Profil links Starco	23x10.50-12"	Tyre	Pneumatique
20	948 900	Rad kpl. AS Profil links BKT	23x10.50-12"	Tyre	Pneumatique
21	901 618	Mutter	M12 10.0 zk	Nut	Écrou
22	901 620	Mutter	M16 10.0 zk	Nut	Écrou
23	901 636	U-Scheibe	17mm	Washer	Rondelle



Starco Reifen /
Starco tyre /
Starco pneumatique

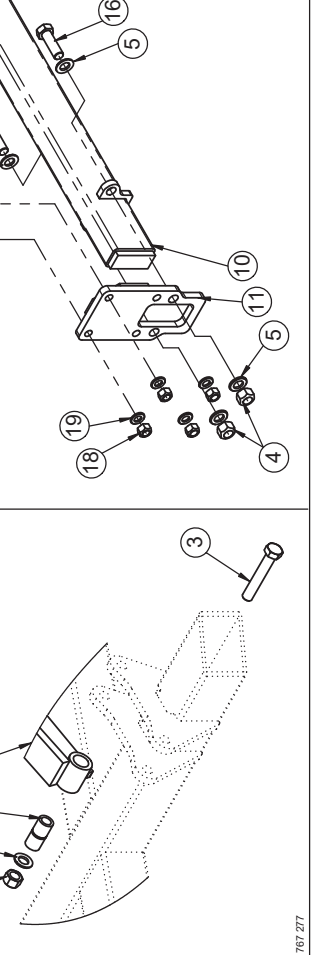
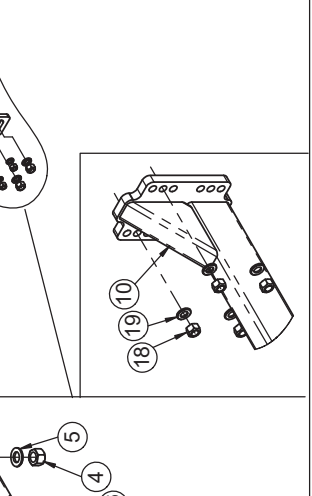
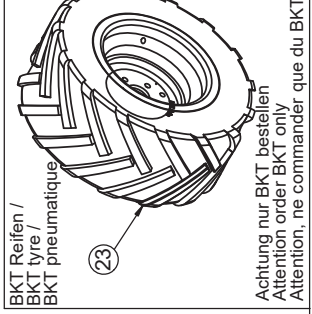
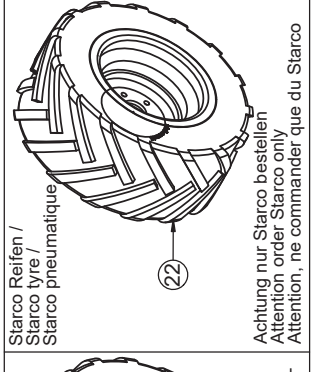
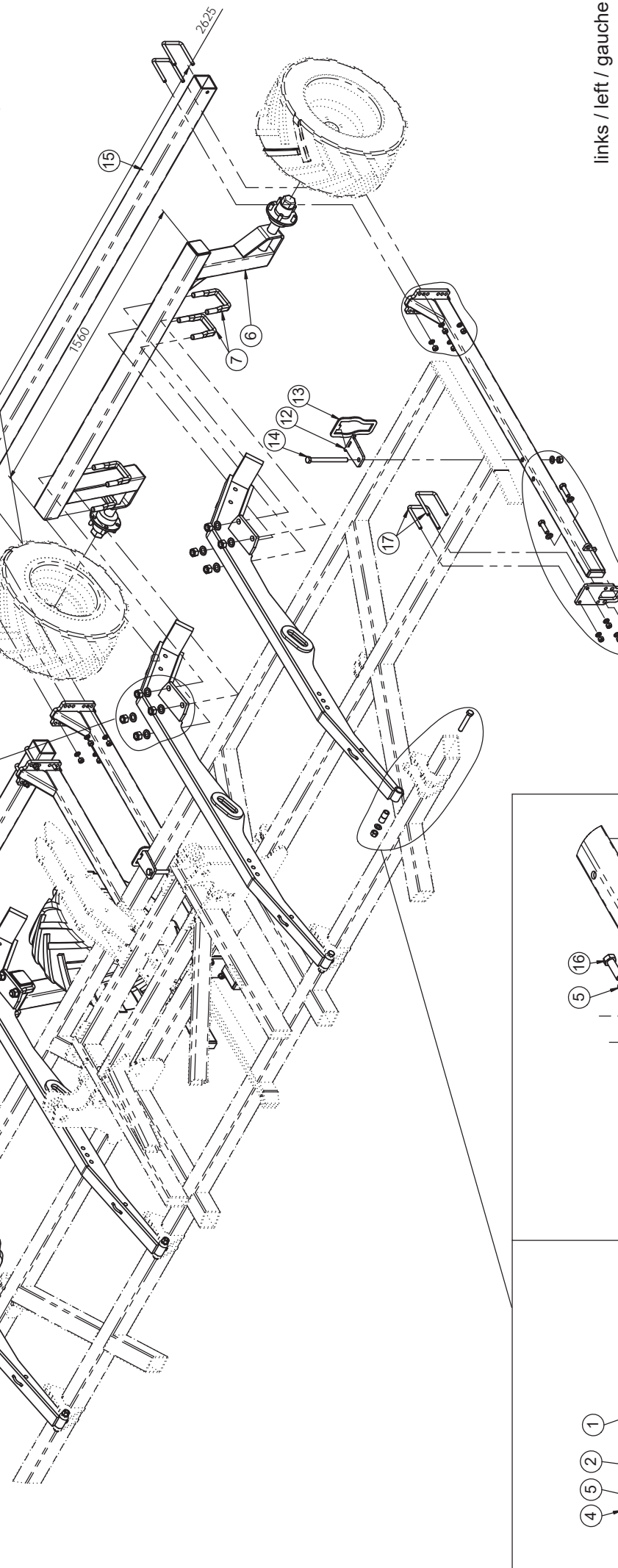
Achtung nur Starco bestellen
Attention order Starco only
Attention, ne commander que du Starco

Achtung nur BKT bestellen
Attention order BKT only
Attention, ne commander que du BKT

BKT Reifen /
BKT tyre /
BKT pneumatique

rechts / right / droit

links / left / gauche



Starco Reifen /
Starco tyre /
Starco pneumatique

Achtung nur Starco bestellen
Attention order Starco only
Attention, ne commander que du Starco

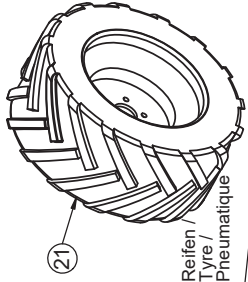
Achtung nur BKT bestellen
Attention order BKT only
Attention, ne commander que du BKT

BKT Reifen /
BKT tyre /
BKT pneumatique

Solo-Striegel STS / Single harrow STS / Peigne simple STS

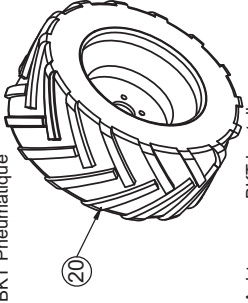
Pos.	Art.Nr.	Artikelbezeichnung	Zusatzbezeichnung	Description	Désignation
1	676 788	Anbauarm Kombination Solo-Striegel / Einfach-Walze	Allrounder classic 2.0	STS Roller	STS Rouleau
2	946 796	Anbauarmachse	24x4x52mm	Bush	Bague acier
3	923 438	Sechskantschraube	M16x95mm 10.9 zk	Bolt	Vis
4	901 620	Mutter	M16 10.0 zk	Nut	Écrou
5	901 636	U-Scheibe	17mm	Washer	Rondelle
6	676 684	Stützradrahmen hinten	Allrounder classic 2.0 500/600	Support wheel frame	Cadre de roue jockey
7	906 678	Bügelerschraube 19MnB4	M20x81x125mm 8.8 zk	U-Bolt	Bride
8	901 622	Mutter	M20 10.0 zk	Nut	Écrou
9	901 649	U-Scheibe	21mm vz	Washer	Rondelle
10	676 586	Halter Lockerungszinken	Allrounder classic 2.0	Bracket	Support
11	676 620	Anschraubplatte Halter Lockerungszinken	Allrounder classic 2.0	Attaching plate	Plateau de fixation,
12	946 792	Hebelplatte 70x12 - M16 - 80er Rohr	10	Plate for 80th tube	Plaque pour tube 80ème
13	945 462	Spannplatte 2 Versuch Zinekträger	6	Plate for 80th tube	Plaque pour tube 80ème
14	901 557	Sechskantschraube	M16x190mm 10.9 zk	Bolt	Vis
15	766 202	Befestigungsrohr	Rechteckrohr	Carrier	Support
16	931 030	Sechskantschraube	M16x50 roh	Bolt	Vis
17	900 235	Bügelerschraube	M12x81x120	U-Bolt	Bride
18	901 618	Mutter	M12 10.0 zk	Nut	Écrou
19	901 634	U-Scheibe	13mm vz	Washer	Rondelle
20	948 902	Rad kpl. AS Profil rechts BKT	23x10.50-12"	Tyre	Pneumatique
21	948 906	Rad kpl. AS Profil rechts Starco	23x10.50-12"	Tyre	Pneumatique
22	948 904	Rad kpl. AS Profil links Starco	23x10.50-12"	Tyre	Pneumatique
23	948 900	Rad kpl. AS Profil links BKT	23x10.50-12"	Tyre	Pneumatique

Achtung nur Starco bestellen
Attention order Starco only
Attention, ne commander que du Starco



Starco Reifen /
Starco Tyre /
Starco Pneumatique

BKT Reifen / BKT Tyre /
BKT Pneumatique

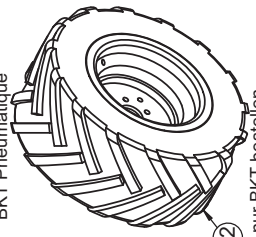


Achtung nur BKT bestellen
Attention order BKT only
Attention, ne commander que du BKT

rechts / right / droit

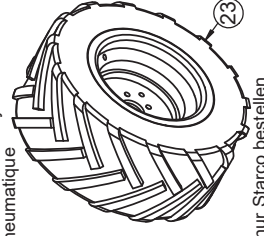
links / left / gauche

BKT Reifen / BKT Tyre /
BKT Pneumatique

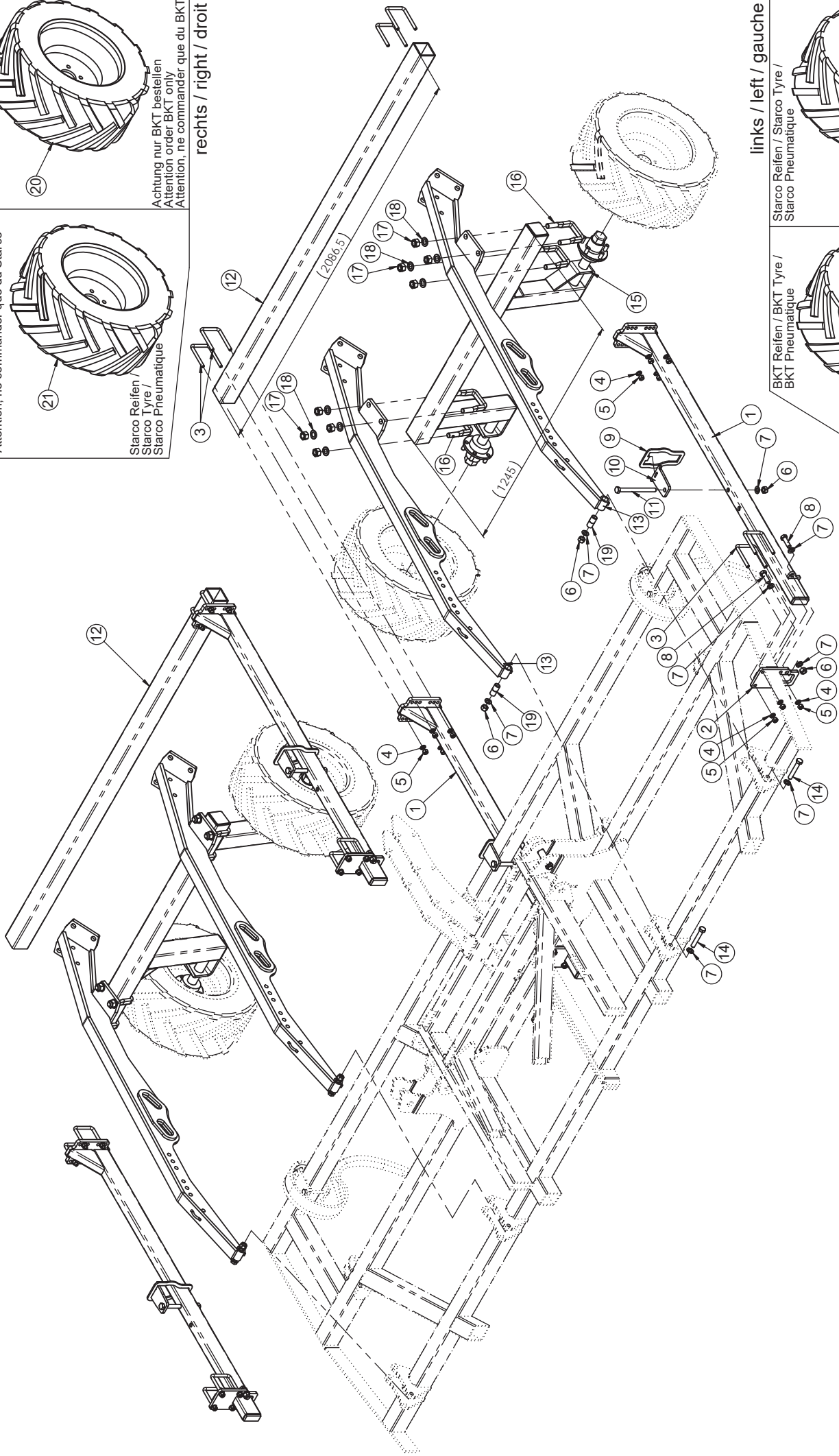


Achtung nur BKT bestellen
Attention order BKT only
Attention, ne commander que du BKT

Starco Reifen / Starco Tyre /
Starco Pneumatique



Achtung nur Starco bestellen
Attention order Starco only
Attention, ne commander que du Starco



Solo-Striegel DSTS / Single harrow DSTS / Peigne simple DSTS

Pos.	Art.Nr.	Artikelbezeichnung	Zusatzbezeichnung	Description	Désignation
1	676 586	Halter Lockerungszinken	Allrounder classic 2.0	Bracket	Support
2	676 620	Anschraubplatte Halter Lockerungszinken	Allrounder classic 2.0	Attaching plate	Plateau de fixation,
3	900 235	Bügelsschraube	M12x81x120	U-Bolt	Bride
4	901 634	U-Scheibe	13mm vz	Washer	Rondelle
5	901 618	Mutter	M12 10.0 zk	Nut	Écrou
6	901 620	Mutter	M16 10.0 zk	Nut	Écrou
7	901 636	U-Scheibe	17mm	Washer	Rondelle
8	901 546	Sechskantschraube	M16x50mm 10.9 zk	Bolt	Vis
9	945 462	Spannplatte 2 Versuch Zinekträger	6	Plate for 80th tube	Plaque pour tube 80ème
10	946 792	Hebelplatte 70x12 - M16 - 80er Rohr	10	Plate for 80th tube	Plaque pour tube 80ème
11	901 557	Sechskantschraube	M16x190mm 10.9 zk	Bolt	Vis
12	766 766	Befestigungsrohr	Rechteckrohr	Carrier	Support
13	676 544	Anbauarm DSTS-Walze / Fahren ohne Walze	Allrounder classic 2.0	DSTS Roller	DSTS Rouleau
14	923 438	Sechskantschraube	M16x95mm 10.9 zk	Bolt	Vis
15	676 664	Stützradrahmen hinten	Allrounder classic 2.0 400	Support wheel frame	Cadre de roue jockey
16	906 678	Bügelsschraube 19MnB4	M20x81x125mm 8.8 zk	U-Bolt	Bride
17	901 622	Mutter	M20 10.0 zk	Nut	Écrou
18	901 649	U-Scheibe	21mm vz	Washer	Rondelle
19	946 796	Anbauarmachse	24x4x52mm	Bush	Bague acier
20	948 902	Rad kpl. AS Profil rechts BKT	23x10.50-12"	Tyre	Pneumatique
21	948 906	Rad kpl. AS Profil rechts Starco	23x10.50-12"	Tyre	Pneumatique
22	948 900	Rad kpl. AS Profil links BKT	23x10.50-12"	Tyre	Pneumatique
23	948 904	Rad kpl. AS Profil links Starco	23x10.50-12"	Tyre	Pneumatique

BKT Reifen /
BKT Tyre /
BKT Pneumatique

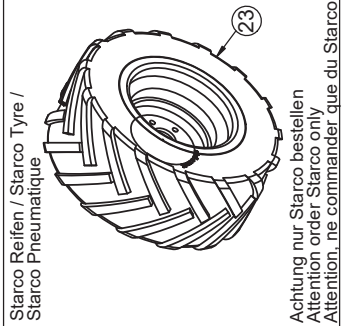
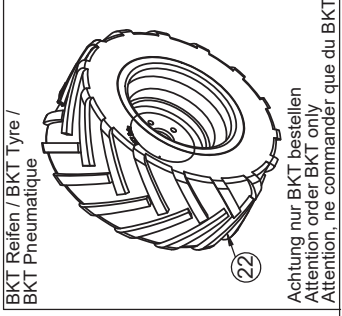
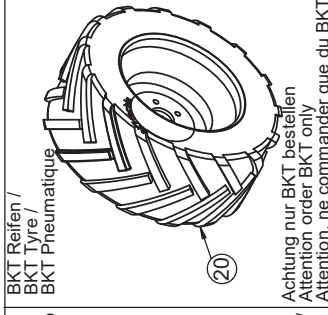
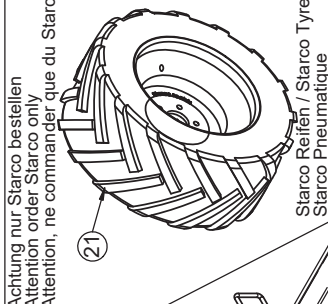
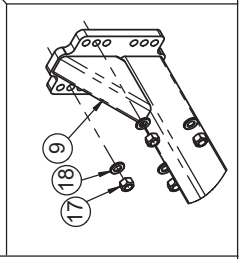
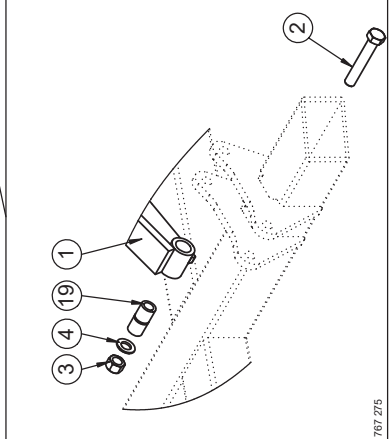
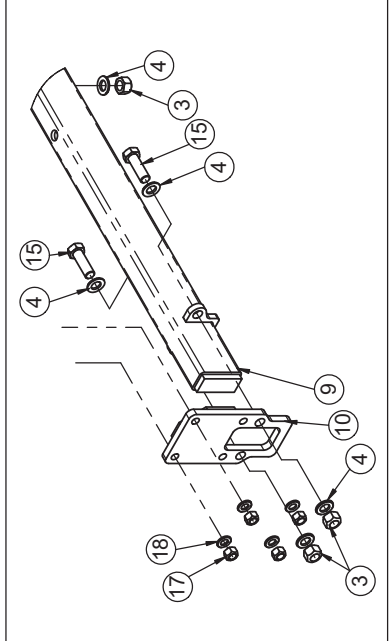
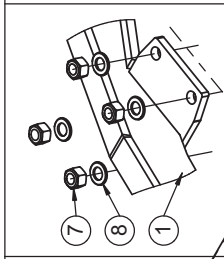
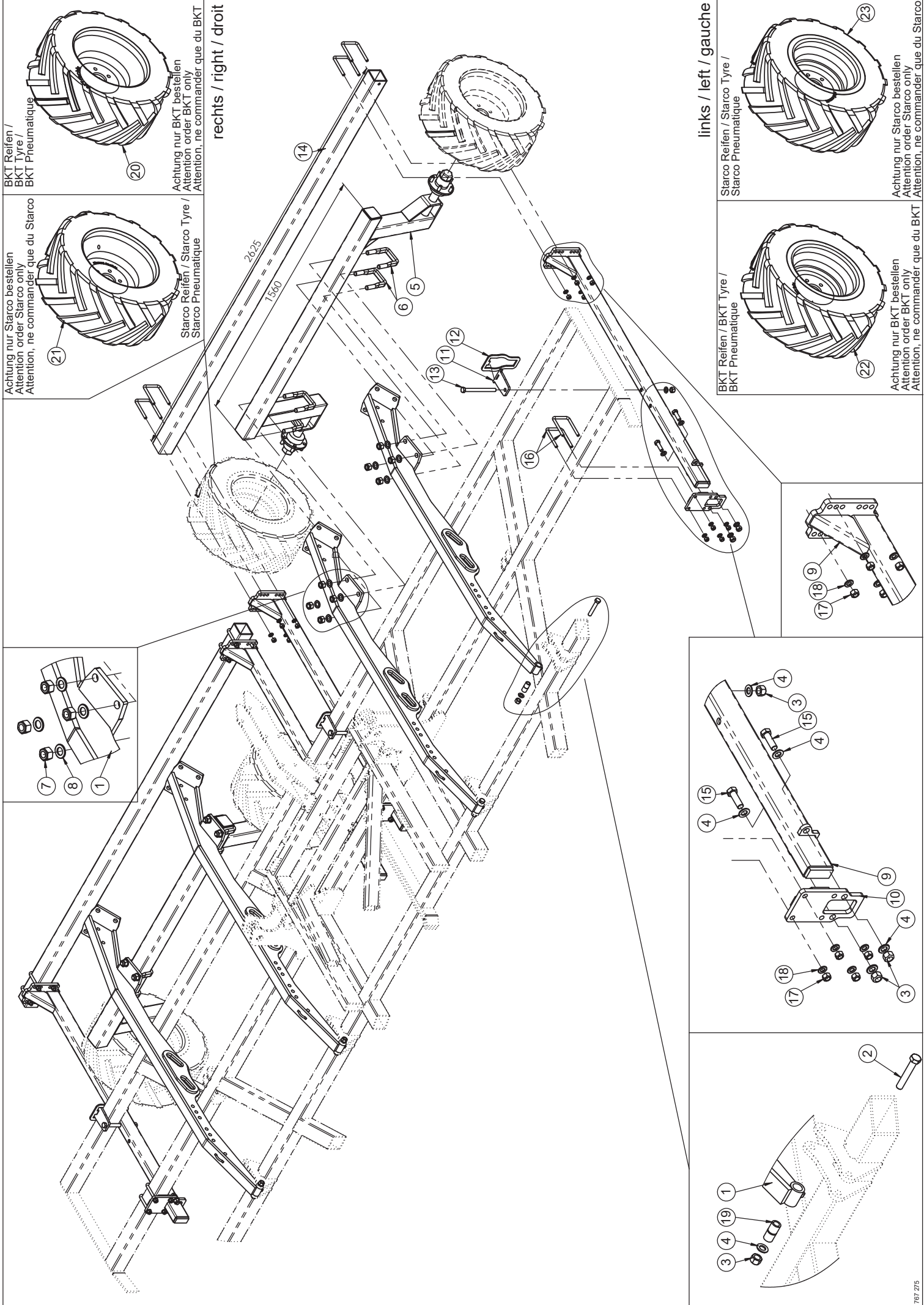
Achtung nur BKT bestellen
Attention order BKT only
Attention, ne commander que du BKT

Achtung nur Starco bestellen
Attention order Starco only
Attention, ne commander que du Starco

Starco Reifen / Starco Tyre /
Starco Pneumatique

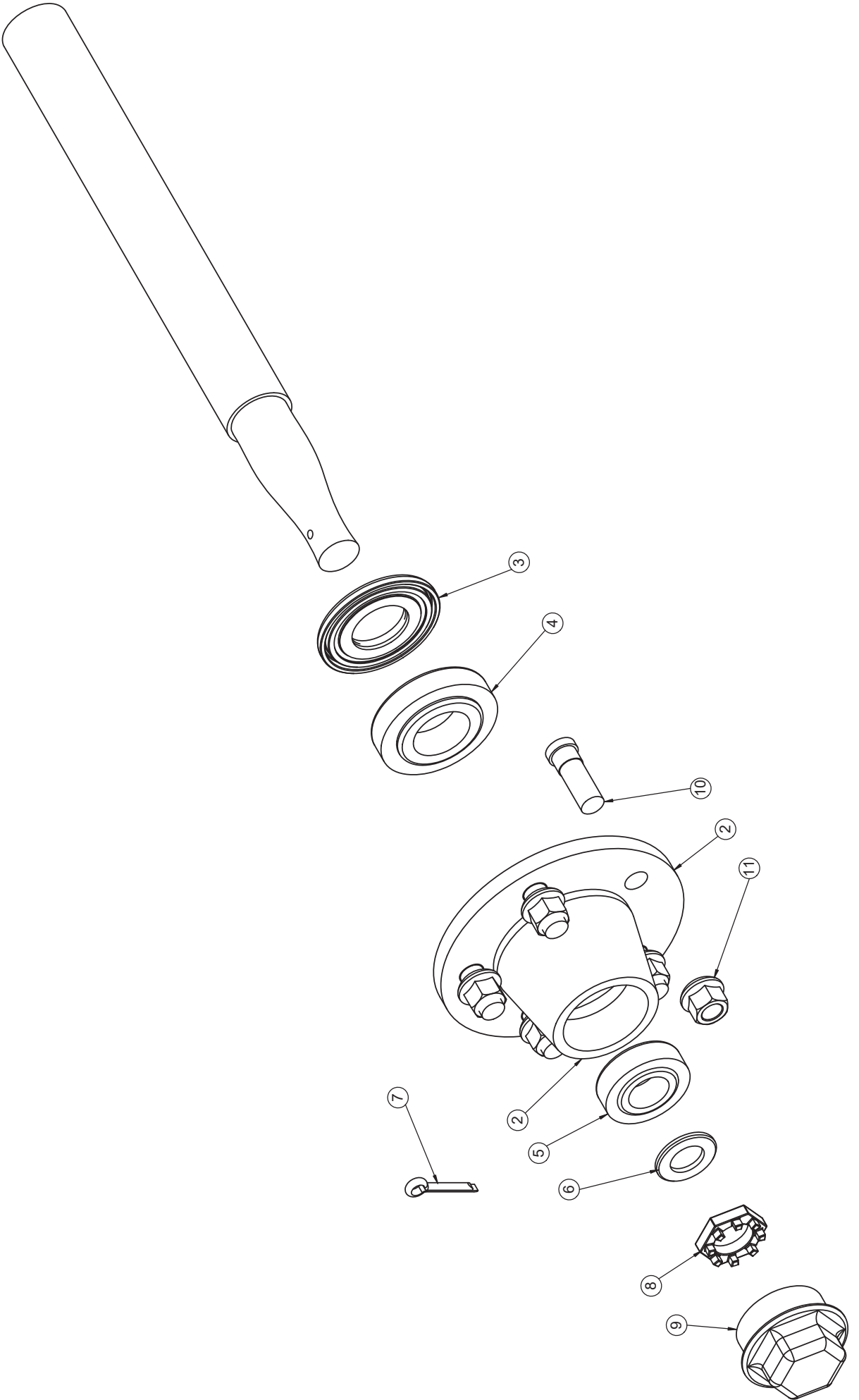
rechts / right / droit

links / left / gauche



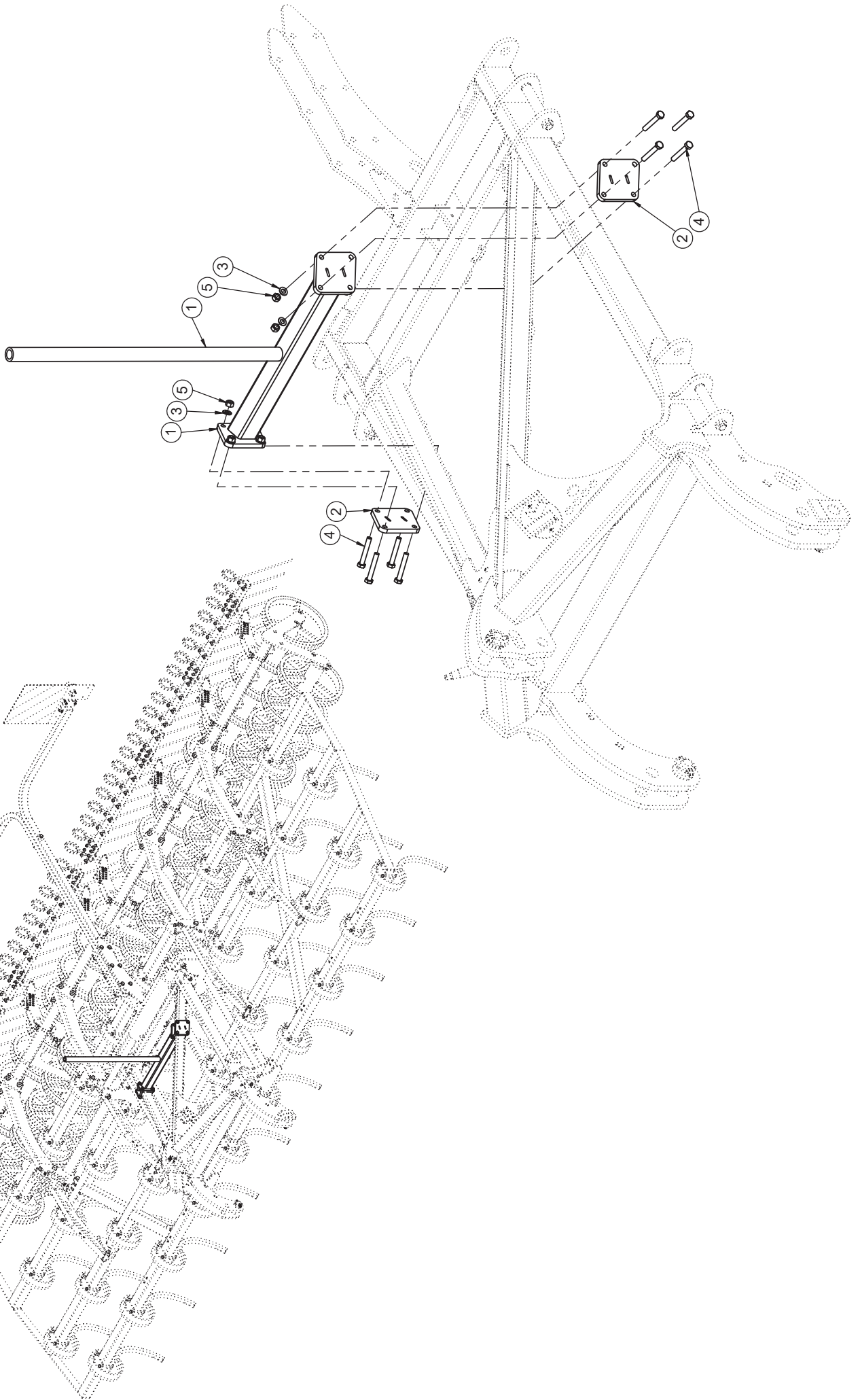
Solo-Striegel DSTS / Single harrow DSTS / Peigne simple DSTS

Pos.	Art.Nr.	Artikelbezeichnung	Zusatzbezeichnung	Description	Désignation
1	676 544	Anbauarm DSTS-Walze / Fahren ohne Walze	Allrounder classic 2.0	DSTS Roller	DSTS Rouleau
2	923 438	Sechskantschraube	M16x95mm 10.9 zk	Bolt	Vis
3	901 620	Mutter	M16 10.0 zk	Nut	Écrou
4	901 636	U-Scheibe	17mm	Washer	Rondelle
5	676 684	Stützradrahmen hinten	Allrounder classic 2.0 500/600	Support wheel frame	Cadre de roue jockey
6	906 678	Bügelsschraube 19MnB4	M20x81x125mm 8.8 zk	U-Bolt	Bride
7	901 622	Mutter	M20 10.0 zk	Nut	Écrou
8	901 649	U-Scheibe	21mm vz	Washer	Rondelle
9	676 586	Halter Lockerungszinken	Allrounder classic 2.0	Bracket	Support
10	676 620	Anschraubplatte Halter Lockerungszinken	Allrounder classic 2.0	Attaching plate	Plateau de fixation,
11	946 792	Hebelplatte 70x12 - M16 - 80er Rohr	10	Plate for 80th tube	Plaque pour tube 80ème
12	945 462	Spannplatte 2 Versuch Zinekträger	6	Plate for 80th tube	Plaque pour tube 80ème
13	901 557	Sechskantschraube	M16x190mm 10.9 zk	Bolt	Vis
14	766 202	Befestigungsrohr	Rechteckrohr	Carrier	Support
15	931 030	Sechskantschraube	M16x50 roh	Bolt	Vis
16	900 235	Bügelsschraube	M12x81x120	U-Bolt	Bride
17	901 618	Mutter	M12 10.0 zk	Nut	Écrou
18	901 634	U-Scheibe	13mm vz	Washer	Rondelle
19	946 796	Anbauarmachse	24x4x52mm	Bush	Bague acier
20	948 902	Rad kpl. AS Profil rechts BKT	23x10.50-12"	Tyre	Pneumatique
21	948 906	Rad kpl. AS Profil rechts Starco	23x10.50-12"	Tyre	Pneumatique
22	948 900	Rad kpl. AS Profil links BKT	23x10.50-12"	Tyre	Pneumatique
23	948 904	Rad kpl. AS Profil links Starco	23x10.50-12"	Tyre	Pneumatique



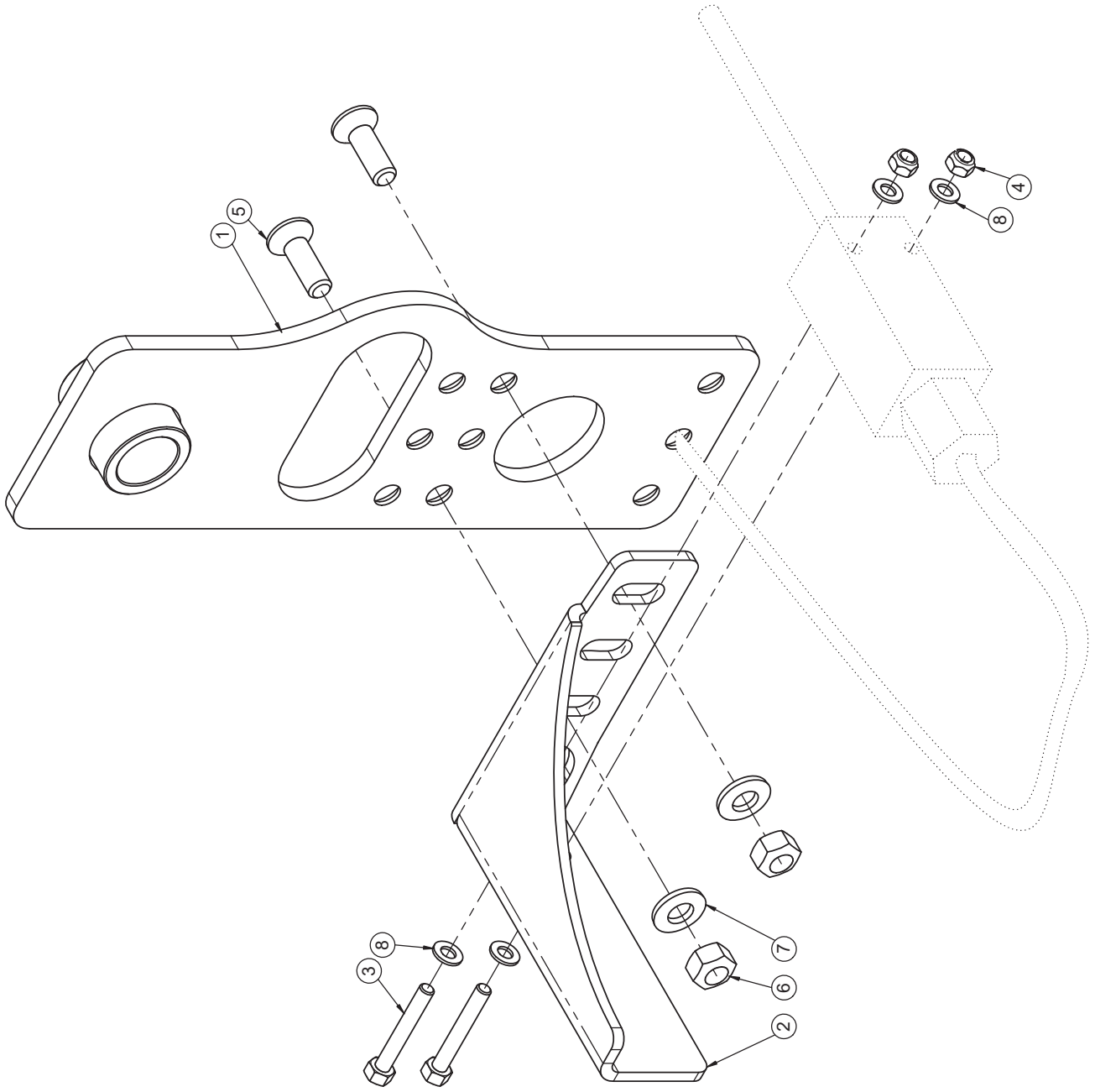
Achsstummel / Stub axle assembly / Essieu

Pos.	Art.Nr.	Artikelbezeichnung	Zusatzbezeichnung	Description	Désignation
1	900 996	Radnabe	für Achsstummel 5-Loch	Wheel hub cpl.	Moyeu cpl.
2	901 364	Dichtung D=86mm, d=36mm	für Achsstummel 900372	Washer	Rondelle
3	562 048	Kegelrollenlager	30207	Bearing	Roulement à rouleaux coniques
4	903 381	Splint	für Achsstummel 5-Loch	Pin	Goupille
5	901 366	Achskappe mit Gewinde	mit Schmiernippel	Hub cap	chapeau d'essieu
6	900 377	Kugelbundmutter	M14x1,5	Nut	Ecrout
7	562 046	Kegelrollenlager 30205	einreihig D=52mm d=25mm	Bearing	Roulement à rouleaux coniques
8	562 051	Kronenmutter M20x1,5	für Achsstummel 5-Loch	Castellated nut	Écrou à créneau
9	900 375	Radbolzen	M14x1,5	Bolt	Vis
10	905 332	Laufgradachsstummel 5-Loch	M14x1,5mm 40mmx350	Stub shaft	Essieu
11	901 649	U-Scheibe	21mm vz	Washer	Rondelle



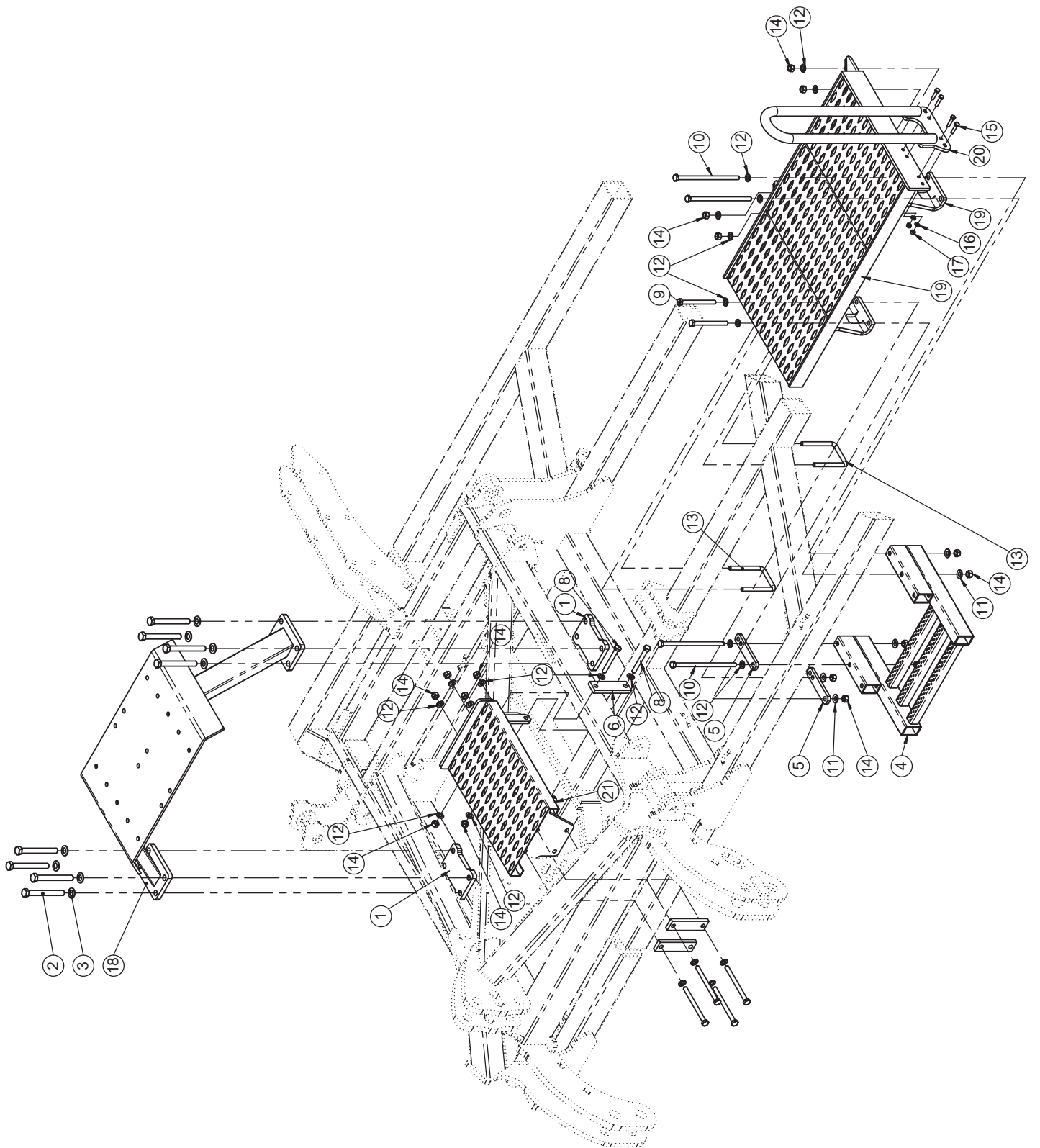
Verteilerkopfhalterung / Distributor head bracket / Support de tête de distribution

Pos.	Art.Nr.	Artikelbezeichnung	Zusatzbezeichnung	Description	Désignation
1	675 200	Wellrohrhalter	Allrounder classic 2.0	Bracket	Support
2	944 340	Wellrohrhalteplatte	12	Attaching plate	Plateau de fixation
3	901 634	U-Scheibe	13mm vz	Washer	Rondelle
4	901 721	Sechskantschraube	M12x80 10.9zk	Bolt	Vis
5	901 618	Mutter	M12 10.0 zk	Nut	Écrou



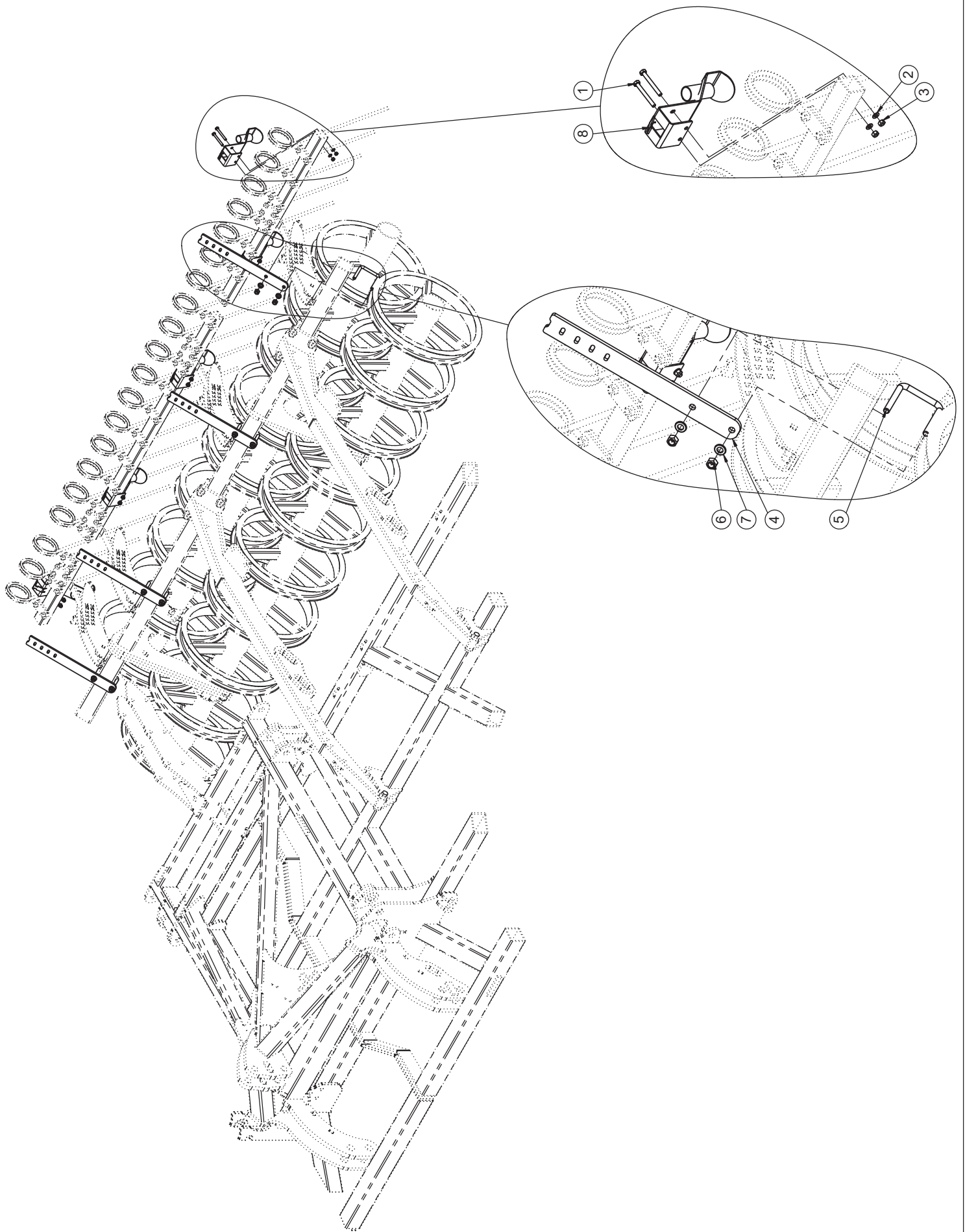
Hauptschalter APV / Master switch APV / Interrupteur principal APV

Pos.	Art.Nr.	Artikelbezeichnung	Zusatzbezeichnung	Description	Désignation
1	673 770	Grundplatte APV Schalter	Allrounder classic 2.0	Attaching plate	Plateau de fixation
2	926 056	Halteblech APV Schalter	4	Attaching plate	Patte de fixation
3	901 791	Sechskantschraube M5 verz.	M5x35	Bolt	Vis
4	901 601	Mutter	M5	Nut	Écrou
5	901 754	Senkschraube	M16x45mm	Bolt	Vis
6	901 619	Mutter	M8	Nut	Écrou
7	901 627	Sperrkantscheibe	8mm zk	Washer	Rondelle
8	901 403	U-Scheibe	5,3mm	Washer	Rondelle



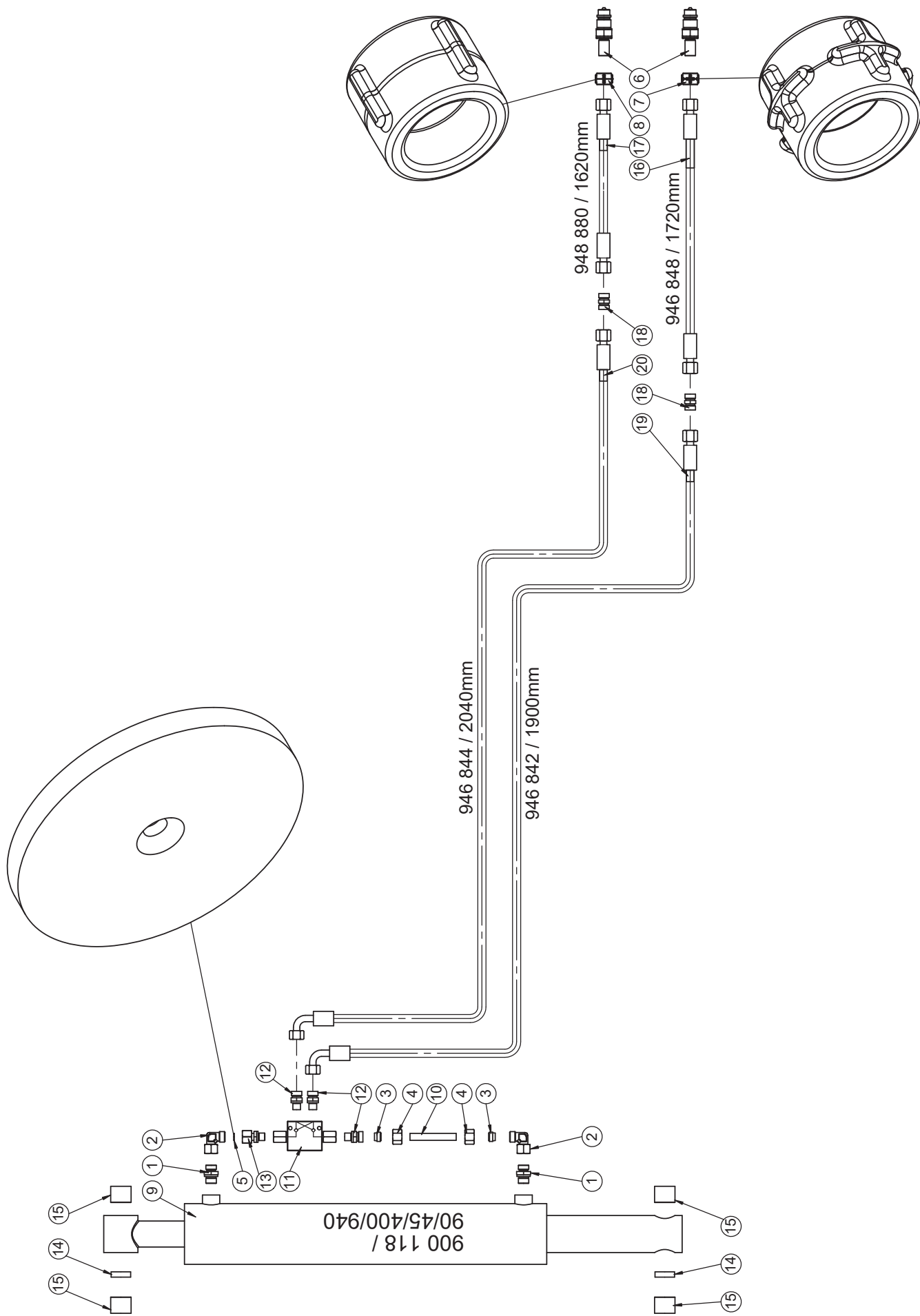
Befestigung Kleinsämaschine (APV) / Bracket seed drill (APV) / Support semoir (APV)

Pos.	Art.Nr.	Artikelbezeichnung	Zusatzbezeichnung	Description	Désignation
1	765 969	Platte mit Gewinde		Plate with thread	Plaque fileté
2	901 558	Sechskantschraube	M16x140mm 10.9 zk	Bolt	Vis
3	901 628	Sperrkantscheibe	16mm zk	Washer	Rondelle
4	672 186	Trittstufe 2 geschweißt	Allrounder classic 2.0 APV Aufstieg	Step	Le giron
5	906 268	Befestigungsplatte	Druckluftbehälter	Bridge	Plaque
6	765 956	Platte	Flachmaterial	Reinforcing bar	Support
7	900 063	Sechskantschraube	M12x150 10.9zk	Bolt	Vis
8	901 723	Sechskantschraube	M12x100 10.9zk	Bolt	Vis
9	901 724	Sechskantschraube	M12x130 10.9zk	Bolt	Vis
10	910 726	Sechskantschraube	M12x235 10.9zk	Bolt	Vis
11	901 626	Sperrkantscheibe	12mm zk	Washer	Rondelle
12	901 634	U-Scheibe	13mm vz	Washer	Rondelle
13	900 235	Bügelschraube	M12x81x120	U-Bolt	Bride
14	901 618	Mutter	M12 10.0 zk	Nut	Écrou
15	901 593	Sechskantschraube	M8x35	Bolt	Vis
16	901 635	U-Scheibe	8,4	Washer	Rondelle
17	901 619	Mutter	M8	Nut	Écrou
18	672 184	APV Aufbau	Allrounder classic 2.0	Mounting bracket	Support
19	672 214	Steg geschw.	Allrounder APV Aufstieg	Step	Le giron
20	664 156	Aufstiegshilfe	geschweißt	Rail	Balustrade
21	672 216	Trittstufe geschw.	Allrounder APV Aufstieg	Step	Le giron



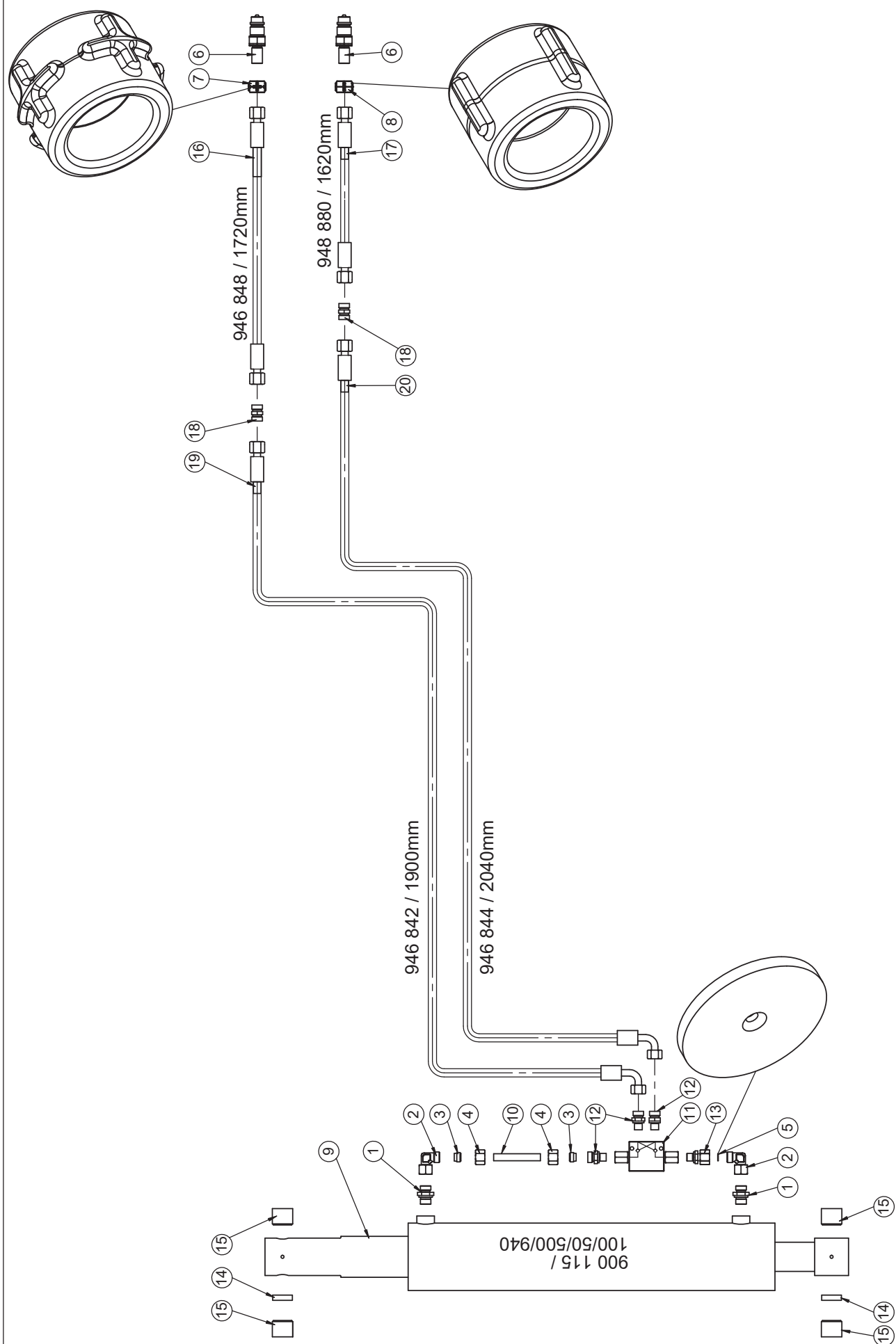
Kleinsämaschine APV / Seed drill (APV) / Semoir (APV)

Pos.	Art.Nr.	Artikelbezeichnung	Zusatzbezeichnung	Description	Désignation
1	902 788	Sechskantschraube	M8x70	Bolt	Vis
2	901 635	U-Scheibe	8,4	Washer	Rondelle
3	901 619	Mutter	M8	Nut	Écrou
4	922 656	Schlauchhalter APV Streuer	8	Bracket	Support
5	900 970	Bügelschraube 19MnB4	M12x81x105mm	U-Bolt	Bride
6	901 618	Mutter	M12 10.0 zk	Nut	Écrou
7	901 634	U-Scheibe	13mm vz	Washer	Rondelle
8	634 688	Prallteller geschweißt	Quadro, Vector, Tro	Baffle	Assiette



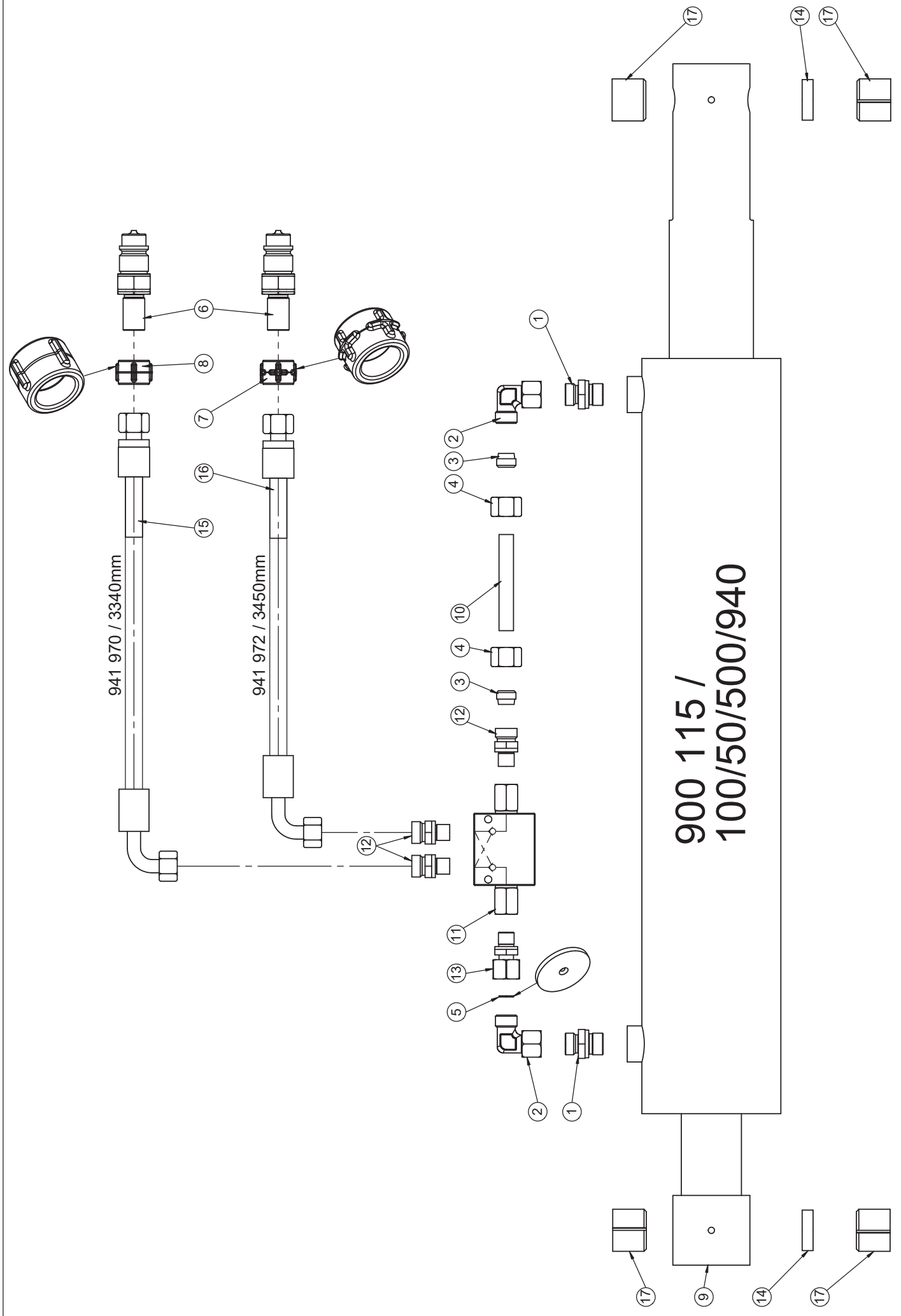
Hy Plan Klappung 400 / Hy-Plan Folding 400 / Plan d' hydraulique Rabattement 400

Pos.	Art.Nr.	Artikelbezeichnung	Zusatzbezeichnung	Description	Désignation
1	900 678	Zylinderverschraubung	x GE 12L M18x1,5	Thread joint	Raccord union
2	900 651	Winkelverschraubung	x evW 12L vormontiert DKO	Thread joint	Raccord union
3	900 597	Schneidring m. Weichdichtung	12L	Cutting ring	Bague coupante
4	900 695	Überwurfmutter	12L M18x1,5mm	Nut	Écrou
5	943 032	Drosselscheibe DRS	D=12mm; d=1mm	Baffle	Etrangleur
6	990 178	SVK-Stecker BG3 Schott	M18x1,5mm	Quick release coupling	Coupleur push - pull
7	910 840	Kupplungsmarkierung plus	blau d=18	Coupling marking plus	Couplage de marquage en plus
8	910 842	Kupplungsmarkierung minus	blau d=18	Coupling marking minus	Couplage de marquage moins
9	900 118	Hy-Zylinder	90/45/500/940	Hydraulic cylinder	Verin
10	900 556	Hy-Leitung gerade	12x1,5x260mm	Hydraulic line	Canalisation hydraulique
11	900 616	Rückschlagventil dopp. entspe.	RDP 06/5-G R1/4 Comatrol	Non-return valve	Clapet anti-retour
12	902 194	Zylinderverschraubung	x GE12L G1/4 ED	Thread joint	Raccord union
13	900 685	Verschraubung	x evGE 12L R1/4" ED	Thread joint	Raccord union
14	634 472	Hülse 1"x 9 schwarz	9mm	Distance tube	Tuyau d'écartement
15	900 968	Gleitlager	GSM 28/35/28	Plastic bearing	Roulement
16	946 848	Hy-Schlauch DN6-2SC m. Griff	1720 DKOL/DKOL M18x1,5	Hose	Conduite flexible
17	948 880	Hy-Schlauch DN6-2SC m. Griff	1620 DKOL/DKOL M18x1,5	Hose	Conduite flexible
18	900 503	Verschraubung gerade	x G 12L	Thread joint	Raccord union
19	946 842	Hy-Schlauch DN6	1900 DKOL/DKOL M18x1,5 90°	Hose	Conduite flexible
20	946 844	Hy-Schlauch DN6	2040 DKOL/DKOL M18x1,5 90°	Hose	Conduite flexible



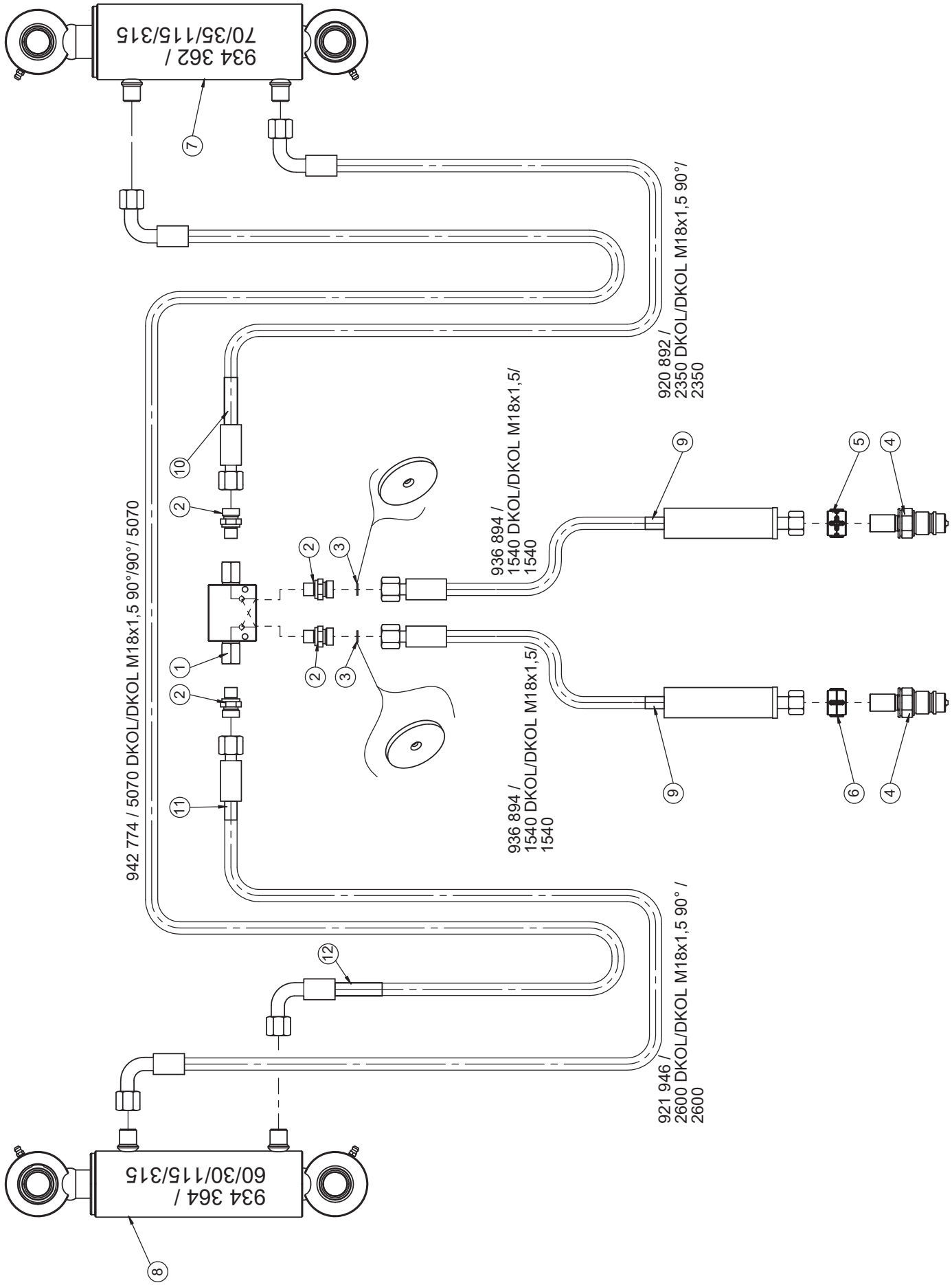
Hy-Plan Klappung 530 / Hy-Plan Folding 530 / Plan d'hydraulique Rabattement 530

Pos.	Art.Nr.	Artikelbezeichnung	Zusatzbezeichnung	Description	Désignation
1	900 678	Zylinderverschraubung	x GE 12L M18x1,5	Thread joint	Raccord union
2	900 651	Winkelverschraubung	x evW 12L vormontiert DKO	Thread joint	Raccord union
3	900 597	Schneidring m. Weichdichtung	12L	Cutting ring	Bague coupante
4	900 695	Überwurfmutter	12L M18x1,5mm	Nut	Écrou
5	943 032	Drosselscheibe DRS	D=12mm; d=1mm	Baffle	Etrangleur
6	990 178	SVK-Stecker BG3 Schott	M18x1,5mm	Quick release coupling	Coupleur push - pull
7	910 840	Kupplungsmarkierung plus	blau d=18	Coupling marking plus	Couplage de marquage en plus
8	910 842	Kupplungsmarkierung minus	blau d=18	Coupling marking minus	Couplage de marquage moins
9	900 115	Hy-Zylinder	100/50/500/940	Hydraulic cylinder	Cylindre hydraulique
10	900 556	Hy-Leitung gerade	12x1,5x260mm	Hydraulic line	Canalisation hydraulique
11	900 616	Rückschlagventil dopp. entspe.	RDP 06/5-G R1/4 Comatrol	Non-return valve	Clapet anti-retour
12	902 194	Zylinderverschraubung	x GE12L G1/4 ED	Thread joint	Raccord union
13	900 685	Verschraubung	x evGE 12L R1/4" ED	Thread joint	Raccord union
14	634 472	Hülse 1"x 9 schwarz	9mm	Distance tube	Tuyau d'écartement
15	900 984	Einspannbuchse	28/35/28	Bush	Bague ressort
16	946 848	Hy-Schlauch DN6-2SC m. Griff	1720 DKOL/DKOL M18x1,5	Hose	Conduite flexible
17	948 880	Hy-Schlauch DN6-2SC m. Griff	1620 DKOL/DKOL M18x1,5	Hose	Conduite flexible
18	900 503	Verschraubung gerade	x G 12L	Thread joint	Raccord union
19	946 842	Hy-Schlauch DN6	1900 DKOL/DKOL M18x1,5 90°	Hose	Conduite flexible
20	946 844	Hy-Schlauch DN6	2040 DKOL/DKOL M18x1,5 90°	Hose	Conduite flexible



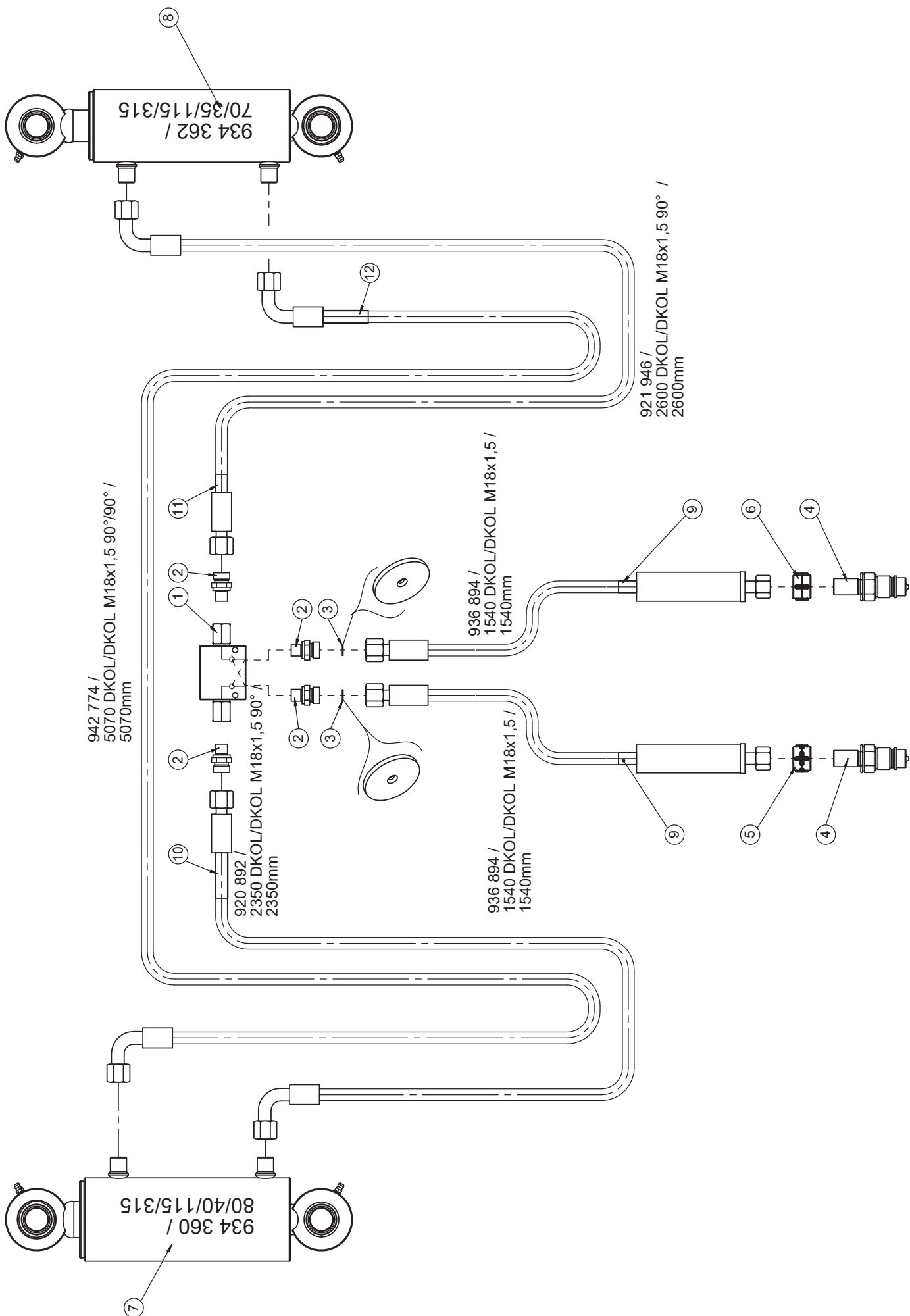
Hy-Plan Klappung 600 / Hy-Plan Folding 600 / Plan d'hydraulique Rabattement 600

Pos.	Art.Nr.	Artikelbezeichnung	Zusatzbezeichnung	Description	Désignation
1	900 678	Zylinderverschraubung	x GE 12L M18x1,5	Thread joint	Raccord union
2	900 651	Winkelverschraubung	x evW 12L vormontiert DKO	Thread joint	Raccord union
3	900 597	Schneidring m. Weichdichtung	12L	Cutting ring	Bague coupante
4	900 695	Überwurfmutter	12L M18x1,5mm	Nut	Écrou
5	943 032	Drosselscheibe DRS	D=12mm; d=1mm	Baffle	Etrangleur
6	990 178	SVK-Stecker BG3 Schott	M18x1,5mm	Quick release coupling	Coupleur push - pull
7	910 840	Kupplungsmarkierung plus	blau d=18	Coupling marking plus	Couplage de marquage en plus
8	910 842	Kupplungsmarkierung minus	blau d=18	Coupling marking minus	Couplage de marquage moins
9	900 115	Hy-Zylinder	100/50/500/940	Hydraulic cylinder	Cylindre hydraulique
10	900 556	Hy-Leitung gerade	12x1,5x260mm	Hydraulic line	Canalisation hydraulique
11	900 616	Rückschlagventil doppel. entspe.	RDP 06/5-G R1/4 Comatrol	Non-return valve	Clapet anti-retour
12	902 194	Zylinderverschraubung	x GE12L G1/4 ED	Thread joint	Raccord union
13	900 685	Verschraubung	x evGE 12L R1/4" ED	Thread joint	Raccord union
14	941 970	Hy-Schlauch DN6-2SC m. Griff	3340 DKOL/DKOL M18x1,5 90°	Hose	Conduite flexible
15	941 972	Hy-Schlauch DN6-2SC m. Griff	3450 DKOL/DKOL M18x1,5 90°	Hose	Conduite flexible
16	634 472	Hülse 1"x 9 schwarz	9mm	Distance tube	Tuyau d'écartement
17	900 984	Einspannbuchse	28/35/28	Bush	Bague ressort



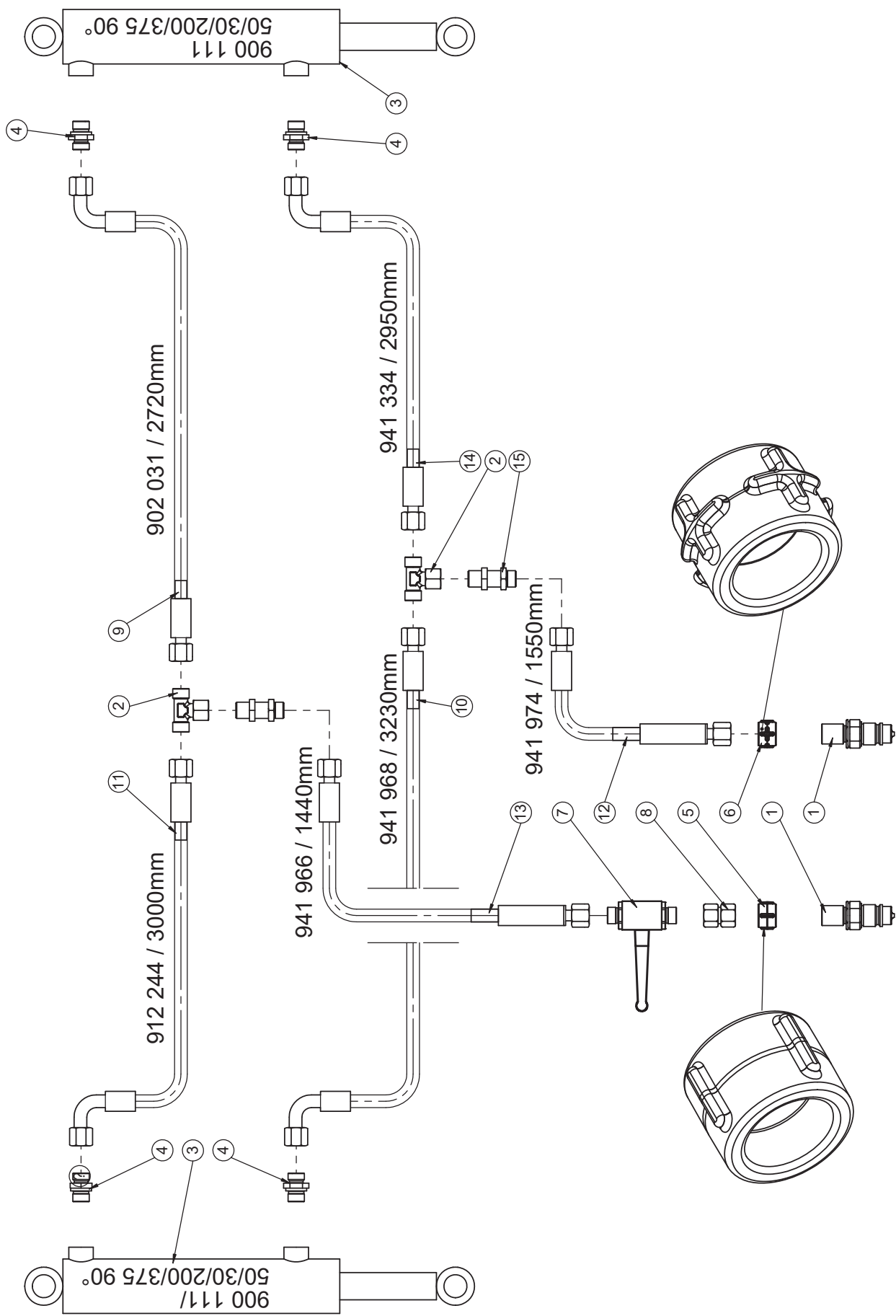
Hy-Plan Tiefenverstellung / Depth control / Reglage du terrage

Pos.	Art.Nr.	Artikelbezeichnung	Zusatzbezeichnung	Description	Désignation
1	900 616	Rückschlagventil dopp. entspe.	RDP 06/5-G R1/4 Comatrol	Non-return valve	Clapet anti-retour
2	902 194	Zylinderverschraubung	x GE12L G1/4 ED	Thread joint	Raccord union
3	901 493	Drosselscheibe	D=12mm; d=1,2mm	Baffle	Etrangleur
4	990 178	SVK-Stecker BG3 Schott	M18x1,5mm	Quick release coupling	Coupleur push - pull
5	910 844	Kupplungsmarkierung plus	rot d=18	Coupling marking plus	Couplage de marquage en plus
6	910 846	Kupplungsmarkierung minus	rot d=18	Coupling marking minus	Couplage de marquage moins
7	934 362	Hy- Master-/Slavezylinder	70/35/115/315	Hydraulic cylinder	Cylindre hydraulique
8	934 364	Hy. Slavezylinder	60/30/115/315	Hydraulic cylinder	Cylindre hydraulique
9	936 894	Hy-Schlauch DN6-2SC m. Griff	1540 DKOL/DKOL M18x1,5	Hose	Conduite flexible
10	920 892	Hy-Schlauch DN6-2SC	2350 DKOL/DKOL M18x1,5 90°	Hose	Conduite flexible
11	921 946	Hy-Schlauch DN6 2 SC	2600 DKOL/DKOL M18x1,5 90°	Hose	Conduite flexible
12	942 774	Hy-Schlauch DN6-2SC	5070 DKOL/DKOL M18x1,5 90°/90°	Hose	Conduite flexible



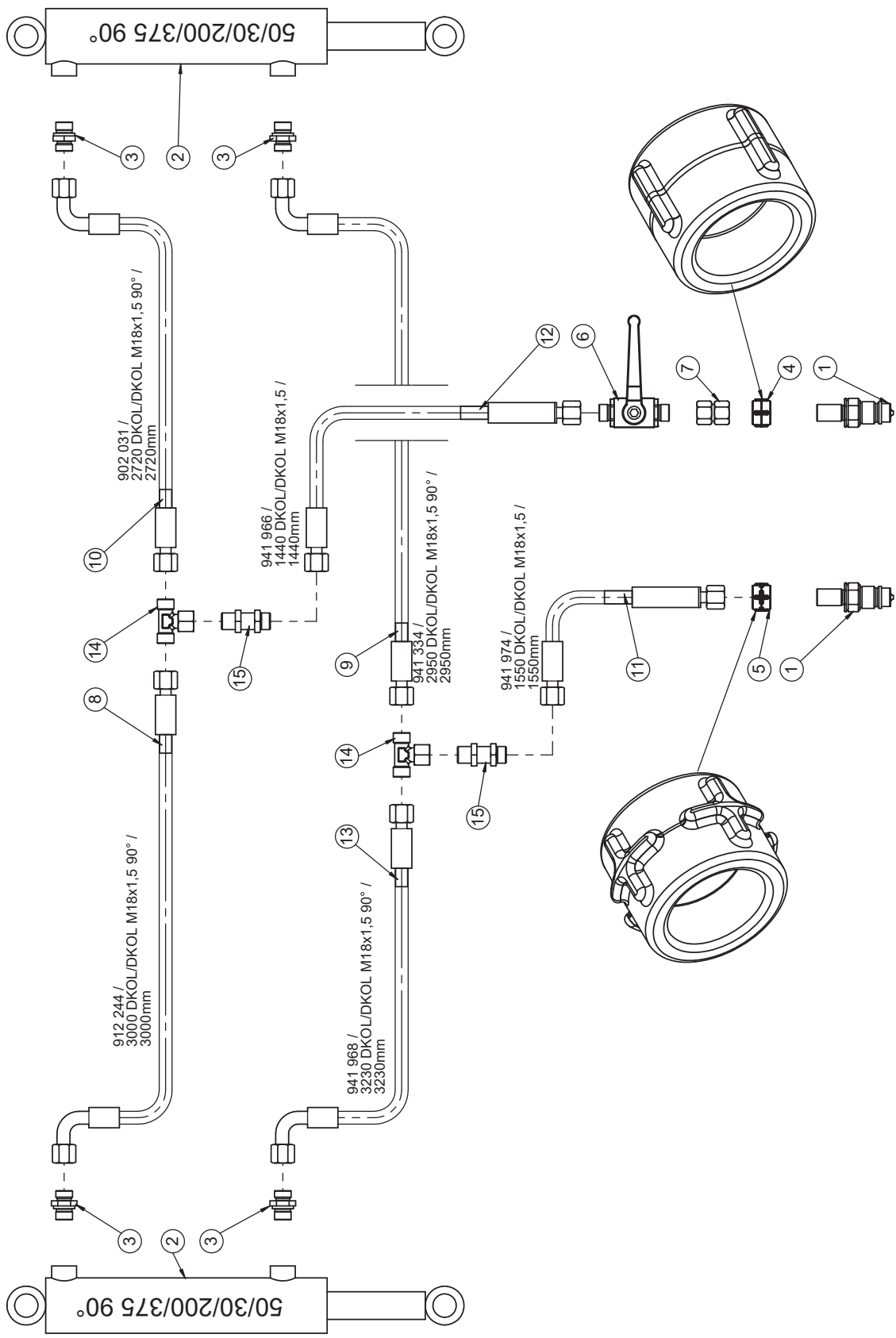
Tiefenverstellung Doppelkrümmer / Depth control Double-Roller / Reglage du terrage Double-Rouleau

Pos.	Art.Nr.	Artikelbezeichnung	Zusatzbezeichnung	Description	Désignation
1	900 616	Rückschlagventil dopp. entspe.	RDP 06/5-G R1/4 Comatrol	Non-return valve	Clapet anti-retour
2	902 194	Zylinderverschraubung	x GE12L G1/4 ED	Thread joint	Raccord union
3	901 493	Drosselscheibe	D=12mm; d=1,2mm	Baffle	Etrangleur
4	990 178	SVK-Stecker BG3 Schott	M18x1,5mm	Quick release coupling	Coupleur push - pull
5	910 844	Kupplungsmarkierung plus	rot d=18	Coupling marking plus	Couplage de marquage en plus
6	910 846	Kupplungsmarkierung minus	rot d=18	Coupling marking minus	Couplage de marquage moins
7	934 360	Hy. Masterzylinder	80/40/115/315	Hydraulic cylinder	Cylindre hydraulique
8	934 362	Hy- Master-/Slavezylinder	70/35/115/315	Hydraulic cylinder	Cylindre hydraulique
9	936 894	Hy-Schlauch DN6-2SC m. Griff	1540 DKOL/DKOL M18x1,5	Hose	Conduite flexible
10	920 892	Hy-Schlauch DN6-2SC	2350 DKOL/DKOL M18x1,5 90°	Hose	Conduite flexible
11	921 946	Hy-Schlauch DN6 2 SC	2600 DKOL/DKOL M18x1,5 90°	Hose	Conduite flexible
12	942 774	Hy-Schlauch DN6-2SC	5070 DKOL/DKOL M18x1,5 90°/90°	Hose	Conduite flexible



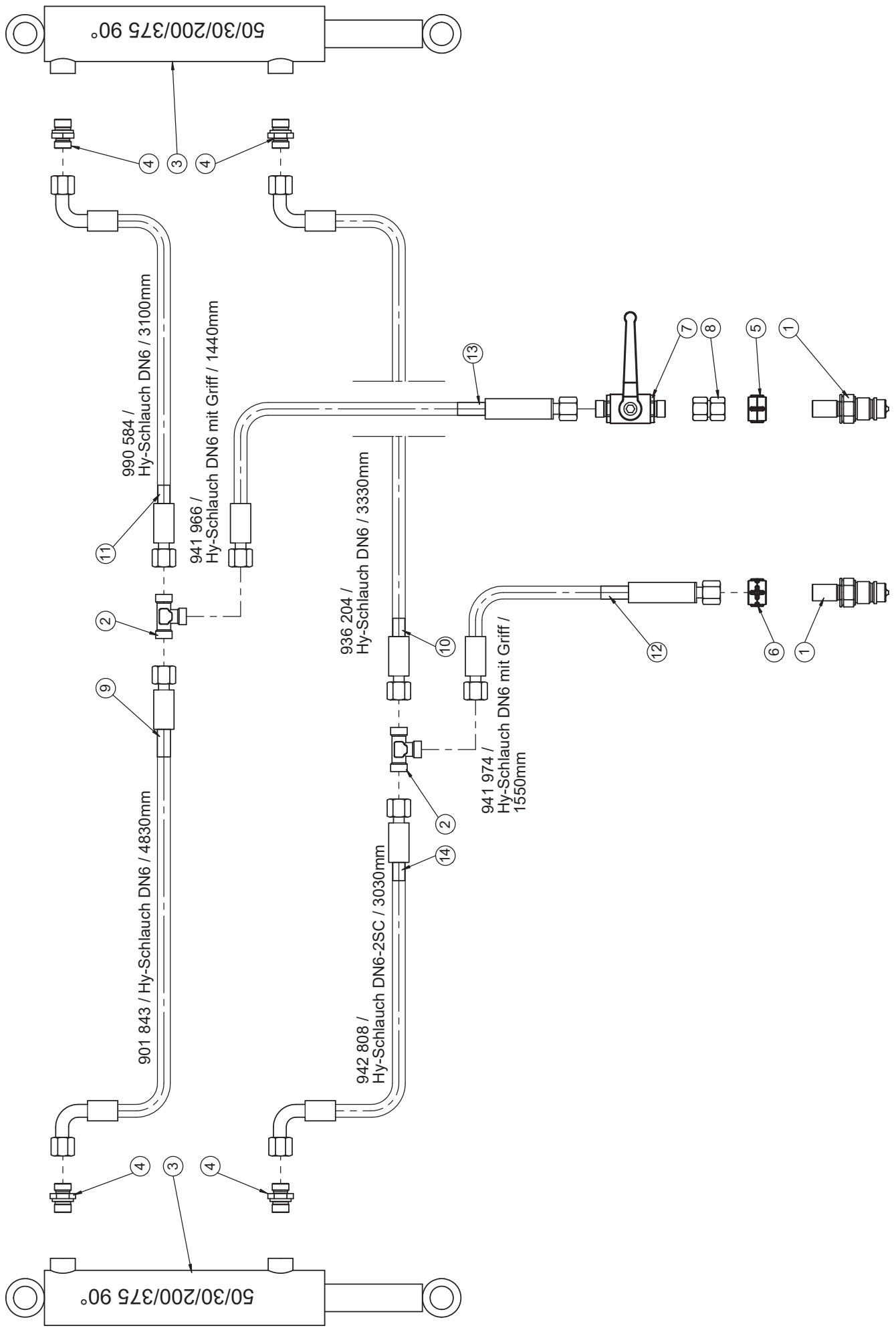
Levelboard / Levelboard / Levelboard

Pos.	Art.Nr.	Artikelbezeichnung	Zusatzbezeichnung	Description	Désignation
1	990 332	SVK-Stecker BG3 Schott	BG 3 M22x1,5	Quick release coupling	Coupleur push - pull
2	900 652	T-Stück vormontiert	x evT 12L	Thread joint	Raccord union
3	900 111	Hy-Zylinder	50/30/200/375 90°	Hydraulic cylinder	Vérin hydraulique
4	900 678	Zylinderverschraubung	x GE 12L M18x1,5	Thread joint	Raccord union
5	910 850	Kupplungsmarkierung minus	grün d=18	Coupling marking minus	Couplage de marquage moins
6	910 848	Kupplungsmarkierung plus	grün d=18	Coupling marking plus	Couplage de marquage en plus
7	900 669	Kugelhahn	12L M18x1,5	Plug	Robinet à tournant sphérique
8	900 699	Doppelnippel	12L	Double nippel	Union
9	902 031	Hy-Schlauch DN06	2720 DKOL/DKOL M18x1,5 90°	Hose	Conduite flexible
10	941 968	Hy-Schlauch DN6-2SC	3230 DKOL/DKOL M18x1,5 90°	Hose	Conduite flexible
11	912 244	Hy-Schlauch DN6-2SC	3000 DKOL/DKOL M18x1,5 90°	Hose	Conduite flexible
12	941 974	Hy-Schlauch DN6 mit Griff	1550 DKOL/DKOL M18x1,5	Hose	Conduite flexible
13	941 966	Hy-Schlauch DN6 mit Griff	1440 DKOL/DKOL M18x1,5	Hose	Conduite flexible
14	941 334	Hy-Schlauch DN6 2SC	2950 DKOL/DKOL M18x1,5 90°	Hose	Conduite flexible
15	900 656	Schottverschraubung	x SV 12L	Thread joint	Raccord union



Hy-Plan Levelboard 530 (ab 08/2022) / Levelboard 530 (from 08/2022)/ Levelboard 530 (à partir de 08/2022)

Pos.	Art.Nr.	Artikelbezeichnung	Zusatzbezeichnung	Description	Désignation
1	990 178	SVK-Stecker BG3 Schott	M18x1,5mm	Quick release coupling	Coupleur push - pull
2	900 111	Hy-Zylinder	50/30/200/375 90°	Hydraulic cylinder	Vérin hydraulique
3	900 678	Zylinderverschraubung	x GE 12L M18x1,5	Thread joint	Raccord union
4	910 850	Kupplungsmarkierung minus	grün d=18	Coupling marking minus	Couplage de marquage moins
5	910 848	Kupplungsmarkierung plus	grün d=18	Coupling marking plus	Couplage de marquage en plus
6	900 669	Kugelhahn	12L M18x1,5	Plug	Robinet à tournant sphérique
7	900 699	Doppelnippel	12L	Double nippel	Union
8	912 244	Hy-Schlauch DN6-2SC	3000 DKOL/DKOL M18x1,5 90°	Hose	Conduite flexible
9	941 334	Hy-Schlauch DN6 2SC	2950 DKOL/DKOL M18x1,5 90°	Hose	Conduite flexible
10	902 031	Hy-Schlauch DN06	2720 DKOL/DKOL M18x1,5 90°	Hose	Conduite flexible
11	941 974	Hy-Schlauch DN6 mit Griff	1550 DKOL/DKOL M18x1,5	Hose	Conduite flexible
12	941 966	Hy-Schlauch DN6 mit Griff	1440 DKOL/DKOL M18x1,5	Hose	Conduite flexible
13	941 968	Hy-Schlauch DN6-2SC	3230 DKOL/DKOL M18x1,5 90°	Hose	Conduite flexible
14	900 652	T-Stück vormontiert	x evT 12L	Thread joint	Raccord union
15	900 656	Schottverschraubung	x SV 12L	Thread joint	Raccord union



Hy-Plan Levelboard 600 (ab 08/2021) / Levelboard 600 (until 08/2021) / Levelboard 600 (jusqu' à 08/2021)

Pos.	Art.Nr.	Artikelbezeichnung	Zusatzbezeichnung	Description	Désignation
1	990 178	SVK-Stecker BG3 Schott	M18x1,5mm	Quick release coupling	Coupleur push - pull
2	900 654	T-Verschraubung	T 12L	Thread joint	Raccord union
3	900 111	Hy-Zylinder	50/30/200/375 90°	Hydraulic cylinder	Vérin hydraulique
4	900 678	Zylinderverschraubung	x GE 12L M18x1,5	Thread joint	Raccord union
5	910 850	Kupplungsmarkierung minus	grün d=18	Coupling marking minus	Couplage de marquage moins
6	910 848	Kupplungsmarkierung plus	grün d=18	Coupling marking plus	Couplage de marquage en plus
7	900 669	Kugelhahn	12L M18x1,5	Plug	Robinet à tournant sphérique
8	900 699	Doppelnippel	12L	Double nippel	Union
9	901 843	Hy-Schlauch DN6	2800 DKOL/DKOL M18x1,5 90°	Hose	Conduite flexible
10	936 204	Hy-Schlauch DN6	3330 DKOL/DKOL M18x1,5 90°	Hose	Conduite flexible
11	990 584	Hy-Schlauch DN6	3100 DKOL/DKOL M18x1,5 90°	Hose	Conduite flexible
12	941 974	Hy-Schlauch DN6 mit Griff	1550 DKOL/DKOL M18x1,5	Hose	Conduite flexible
13	941 966	Hy-Schlauch DN6 mit Griff	1440 DKOL/DKOL M18x1,5	Hose	Conduite flexible
14	942 808	Hy-Schlauch DN6-2SC	3030 DKOL/DKOL M18x1,5 90°	Hose	Conduite flexible

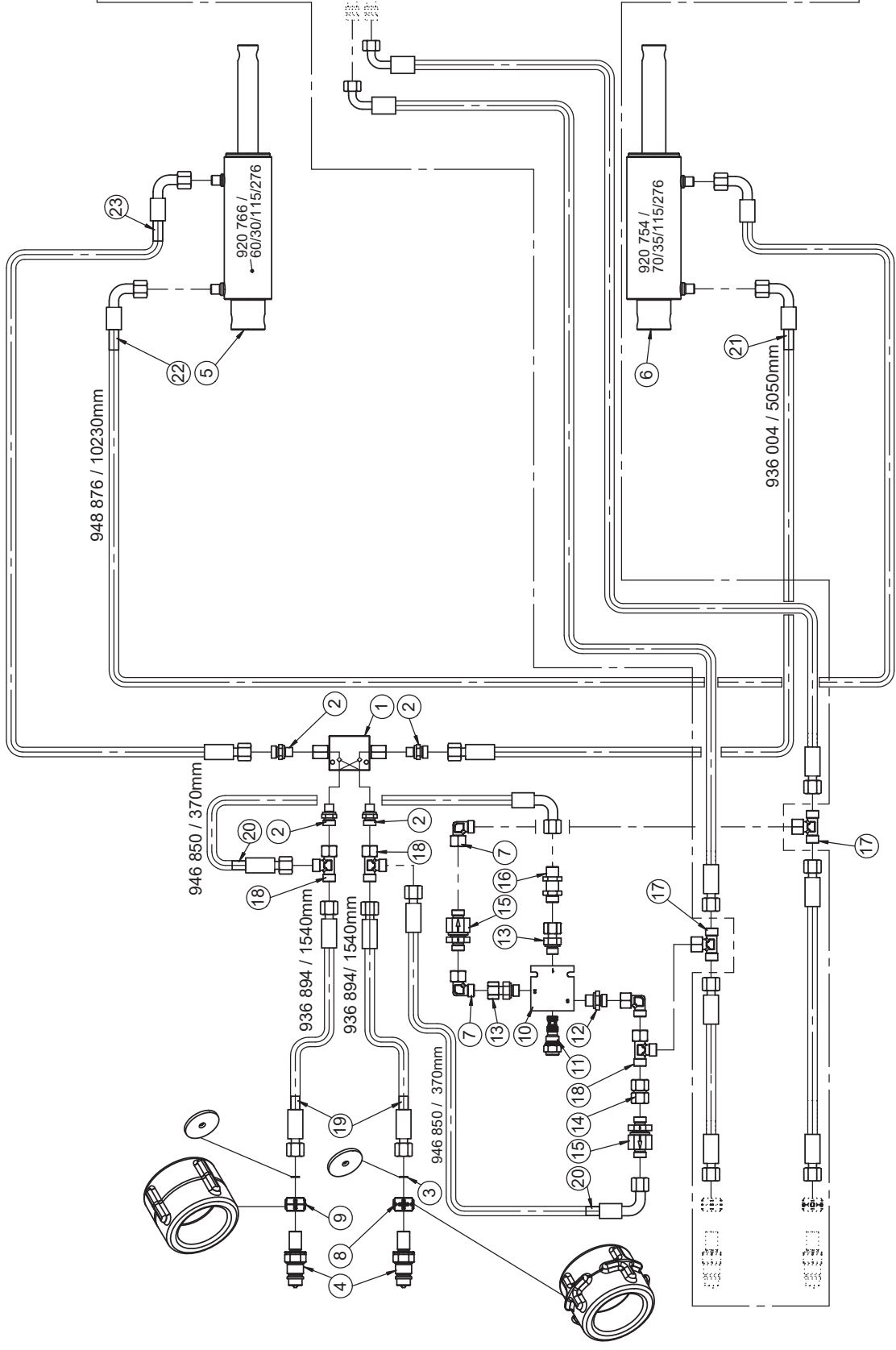
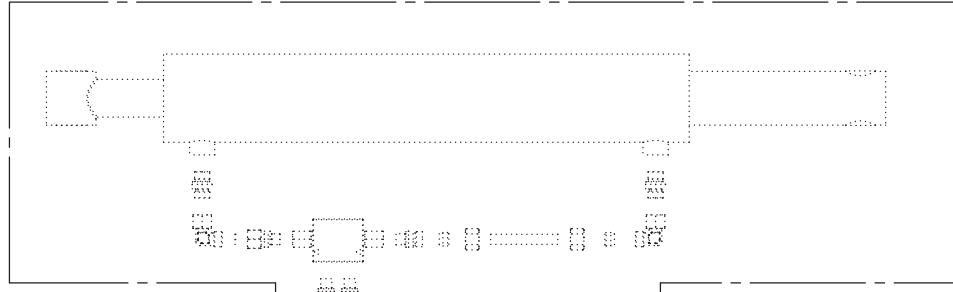
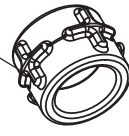
948 874 / 5380mm

948 876 / 10230mm

936 004 / 5050mm

920 766 / 60/30/115/276

920 754 / 70/35/115/276



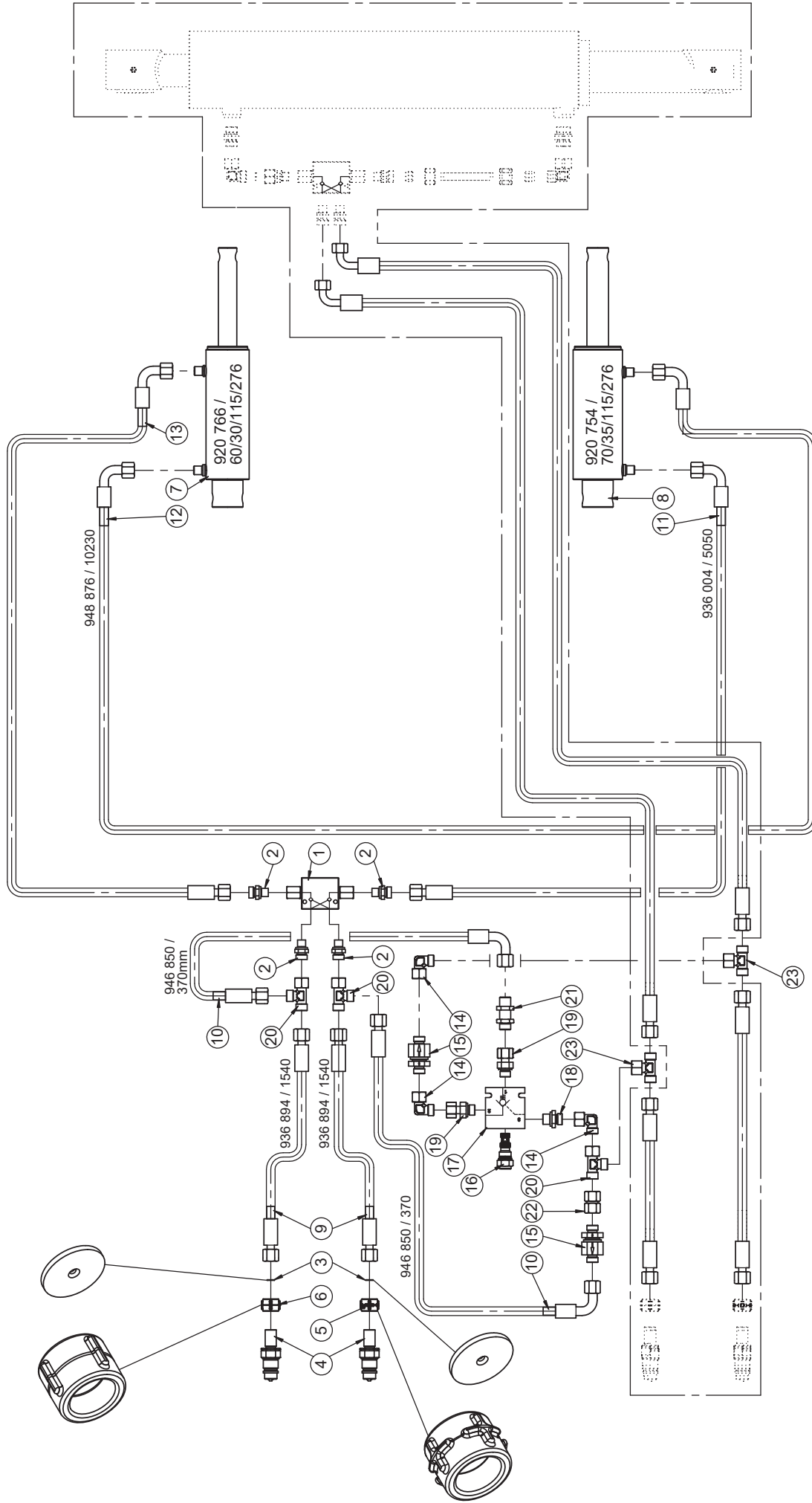
Allrounder classic 400



Dreifachstriegel; Doppelstriegel (ab 05/2023) / Triple Seedbed tine; Double seedbed tine (from 05/2023) / Triple de dent herse; Double de dent herse (à partir de 05/2023)

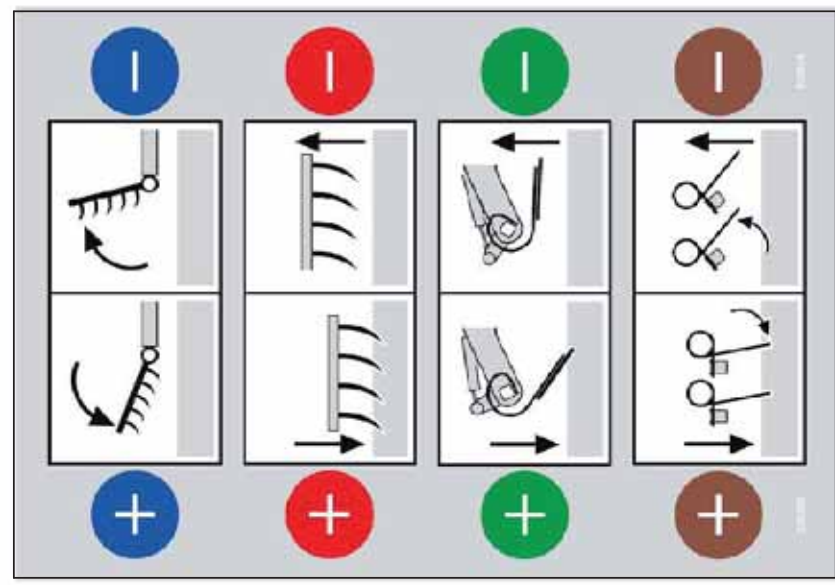
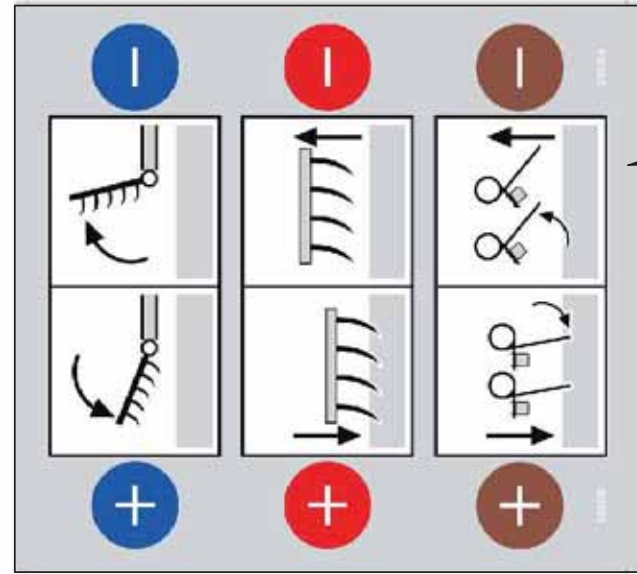
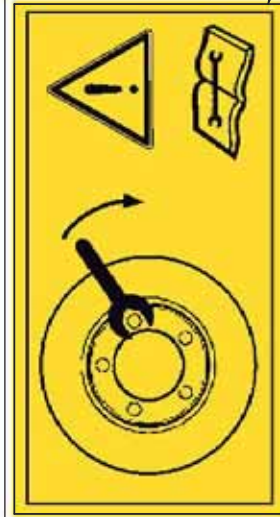
Pos.	Art.Nr.	Artikelbezeichnung	Zusatzbezeichnung	Description	Désignation
1	900 616	Rückschlagventil dopp. entspe.	RDP 06/5-G R1/4 Comatrol	Non-return valve	Clapet anti-retour
2	902 194	Zylinderverschraubung	x GE12L G1/4 ED	Thread joint	Raccord union
3	901 493	Drosselscheibe	D=12mm; d=1,2mm	Baffle	Etrangleur
4	990 178	SVK-Stecker BG3 Schott	M18x1,5mm	Quick release coupling	Coupleur push - pull
5	920 766	Hy. Slavezylinder	60/30/115/276	Hydraulic cylinder	Cylindre hydraulique
6	920 754	Hy. Masterzylinder	70/35/115/276	Hydraulic cylinder	Cylindre hydraulique
7	900 651	Winkelverschraubung	x evW 12L vormontiert DKO	Thread joint	Raccord union
8	918 606	Kupplungsmarkierung plus	braun d=18	Coupling marking plus	Couplage de marquage en plus
9	918 608	Kupplungsmarkierung minus	braun d=18	Coupling marking minus	Couplage de marquage moins
10	932 224	Gehäuse für Rückschlagventil	FH083-AB3	Valve housing	Corps de distributeur
11	932 222	Rückschlagventil	RP08A-01-C-NS-15-3	Non-return valve	Clapet anti-retour
12	900 573	Zylinderverschraubung	x GE 12L R 3/8 ED	Thread joint	Raccord union
13	903 157	Verschraubung	x evGE 12L R3/8" ED	Thread joint	Raccord union
14	900 699	Doppelnippel	12L	Double nippel	Union
15	900 333	Rückschlagventil	RHD 12L	Valve	Clapet anti retour
16	900 656	Schottverschraubung	x SV 12L	Thread joint	Raccord union
17	900 652	T-Stück vormontiert	x evT 12L	Thread joint	Raccord union
18	900 650	L-Stück vormontiert	x evL 12L	Thread joint	Raccord union
19	936 894	Hy-Schlauch DN6-2SC m. Griff	1540 DKOL/DKOL M18x1,5	Hose	Conduite flexible
20	946 850	Hy-Schlauch DN6	370 DKOL/DKOL M18x1,5 90°	Hose	Conduite flexible
21	936 004	Hy-Schlauch DN6	5050 DKOL/DKOL M18x1,5 90°	Hose	Conduite flexible
22	948 876	Hy-Schlauch DN6	10230 DKOL/DKOL M18x1,5 90°/90°	Hose	Conduite flexible
23	948 874	Hy-Schlauch DN6	5380 DKOL/DKOL M18x1,5 90°	Hose	Conduite flexible

948 874 / 5380



Dreifachstriegel; Doppelstriegel (ab 05/2023) / Triple Seedbed tine (from 05/2023) / Tripe de dent herse; Double de dent herse (à partir de 05/2023)

Pos.	Art.Nr.	Artikelbezeichnung	Zusatzbezeichnung	Description	Désignation
1	900 616	Rückschlagventil dopp. entspe.	RDP 06/5-G R1/4 Comatrol	Non-return valve	Clapet anti-retour
2	902 194	Zylinderverschraubung	x GE12L G1/4 ED	Thread joint	Raccord union
3	901 493	Drosselscheibe	D=12mm; d=1,2mm	Baffle	Etrangleur
4	990 178	SVK-Stecker BG3 Schott	M18x1,5mm	Quick release coupling	Coupleur push - pull
5	918 606	Kupplungsmarkierung plus	braun d=18	Coupling marking plus	Couplage de marquage en plus
6	918 608	Kupplungsmarkierung minus	braun d=18	Coupling marking minus	Couplage de marquage moins
7	920 766	Hy. Slavezylinder	60/30/115/276	Hydraulic cylinder	Cylindre hydraulique
8	920 754	Hy. Masterzylinder	70/35/115/276	Hydraulic cylinder	Cylindre hydraulique
9	936 894	Hy-Schlauch DN6-2SC m. Griff	1540 DKOL/DKOL M18x1,5	Hose	Conduite flexible
10	946 850	Hy-Schlauch DN6	370 DKOL/DKOL M18x1,5 90°	Hose	Conduite flexible
11	936 004	Hy-Schlauch DN6	5050 DKOL/DKOL M18x1,5 90°	Hose	Conduite flexible
12	948 876	Hy-Schlauch DN6	10230 DKOL/DKOL M18x1,5 90°/90°	Hose	Conduite flexible
13	948 874	Hy-Schlauch DN6	5380 DKOL/DKOL M18x1,5 90°	Hose	Conduite flexible
14	900 651	Winkelverschraubung	x evW 12L vormontiert DKO	Thread joint	Raccord union
15	900 333	Rückschlagventil	RHD 12L	Valve	Clapet anti retour
16	932 222	Rückschlagventil	RP08A-01-C-NS-15-3	Non-return valve	Clapet anti-retour
17	932 224	Gehäuse für Rückschlagventil	FH083-AB3	Valve housing	Corps de distributeur
18	900 573	Zylinderverschraubung	x GE 12L R 3/8 ED	Thread joint	Raccord union
19	903 157	Verschraubung	x evGE 12L R3/8" ED	Thread joint	Raccord union
20	900 650	L-Stück vormontiert	x evL 12L	Thread joint	Raccord union
21	900 656	Schottverschraubung	x SV 12L	Thread joint	Raccord union
22	900 699	Doppelnippel	12L	Double nippel	Union
23	900 652	T-Stück vormontiert	x evT 12L	Thread joint	Raccord union



ACHTUNG!
D **F** **GB**

Vor Inbetriebnahme die Betriebsanleitung und Sicherheitsanweisungen lesen und beachten!
 Lire le livret d'entretien et les conseils de sécurité avant la mise en marche et en tenir compte pendant le fonctionnement!
 Carefully read Operator's Manual before handling the machine. Observe instructions and safety rules when operating!



ATTENTION!
Lockpin:
 M12 = 100 Nm (50h)
 M16 = 230 Nm (50h)
 M20 = 580 Nm (50h)

8 9

1 2 3 4 5 6

Aufkleber / Sticker / Étiquette adhesive

Pos.	Art.Nr.	Artikelbezeichnung	Zusatzbezeichnung	Description	Désignation
1	901 953	Aufkleber Warnschild Nr. 33	Radmutter	Sticker number 33.	Étiquette adhésive no. 33
2	901 958	Aufkleber Warnschild Nr. 15	Ölaustrittsgefahr	Bearing	Étiquette adhésive no. 15
3	901 960	Aufkleber Warnschild Nr. 14	Klappgefahr	Washer	Étiquette adhésive no. 14
4	901 962	Aufkleber Warnschild Nr. 13	Quetschgefahr	Bearing	Étiquette adhésive no. 13
5	901 964	Aufkleber Warnschild Nr.12	Schlepper	Washer	Étiquette adhésive no. 12
6	901 989	Aufkleber	Lockpin	Castellated nut	Étiquette adhésive
7	990 482	Aufkleber 50x95mm	Tiefeneinstellung Stützrad	Sticker	Étiquette adhésive
8	990 482	Aufkleber hydr. Kennzeichnung	Allrounder cl. Klapp/Tief/Str.	Sticker	Étiquette adhésive
9	939 556	Aufkleber hydr. Kennzeichnung	Allrounder cl. 2.0 KT/LBTief/Str.	Sticker	Étiquette adhésive

Dichtsätze für Hydraulikzylinder / Seal for hydraulic cylinder / Pochette de joints pour vérin hydraulique

Für die Bestellung von Dichtsätzen für Hydraulikzylinder bitte unbedingt folgende Nummern angeben:

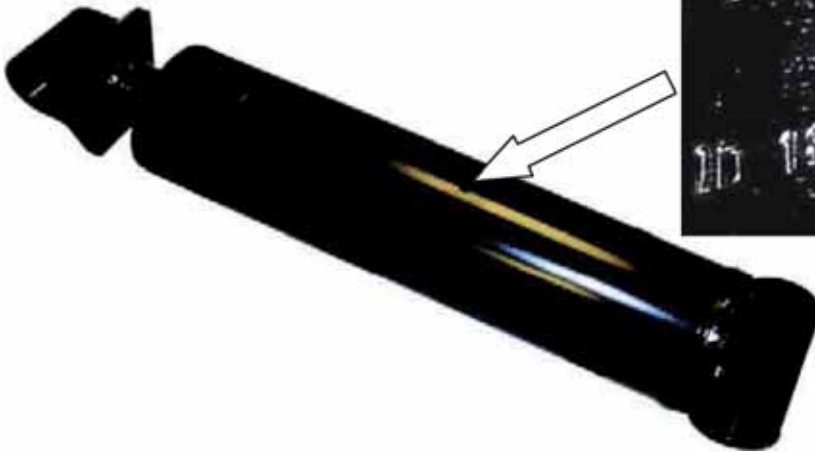
- ID-Nummer des Hy.-Zylinder (auf dem Kolben eingeschlagen)
- Maschinentyp
- Baujahr
- Seriennummer

When ordering seals for hydraulic cylinders indicate following numbers, please:

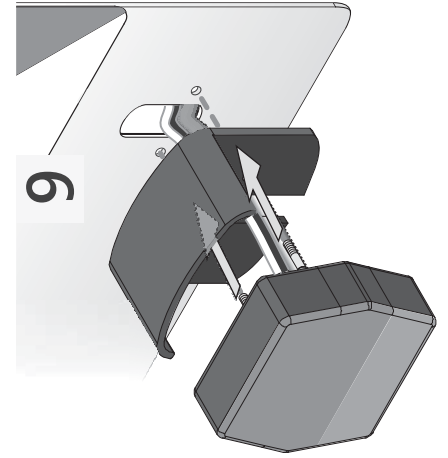
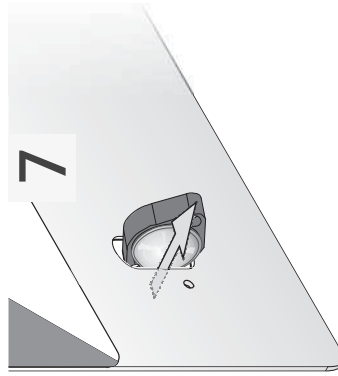
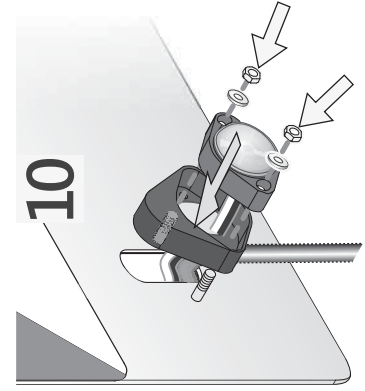
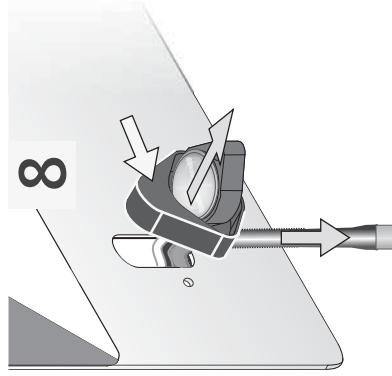
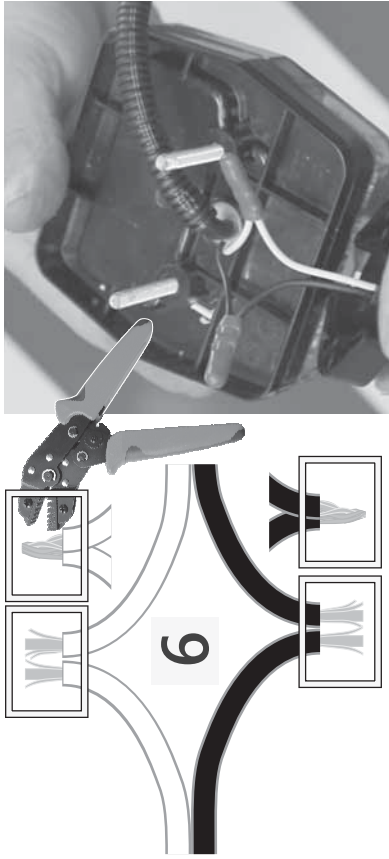
- ID-number of hy. cylinder (is printed on the cylinder)
- Type of machine
- Year of construction
- Serial number of the machine

Pour la commande des pochettes de joints pour les vérins hydrauliques, veuillez indiquer impérativement les numéros suivants, s.v.p. :

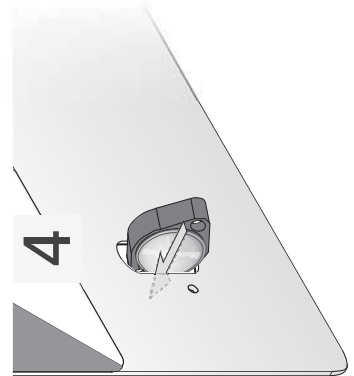
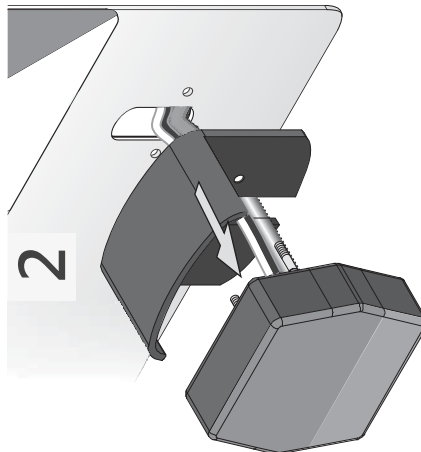
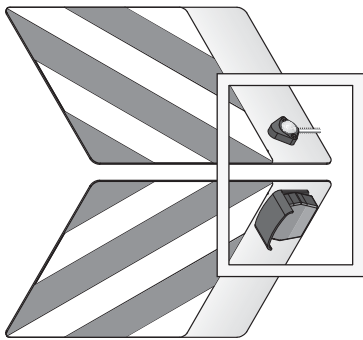
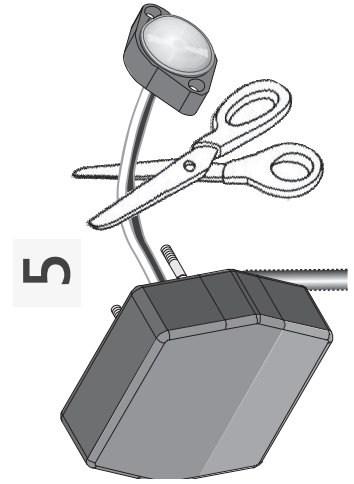
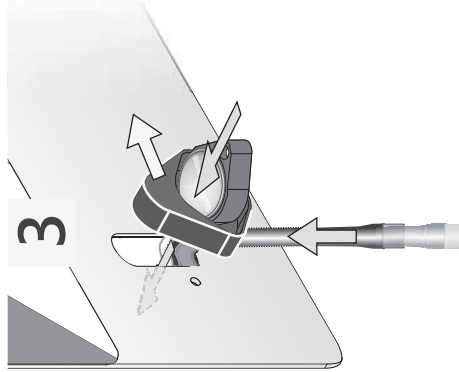
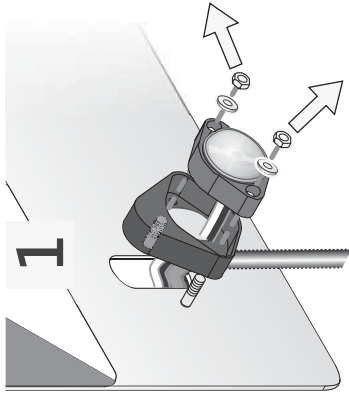
- ID - numéro du vérin (estampillé sur le cylindre)
- Type de machine
- Année de fabrication
- Numéro de série



Montage / Assembly / Montage / Монтаж



Démontage / Disassembly / Демонстрация





935506 Ersatzteilliste Allrounder -classic- 2.0
KÖCKERLING behält sich technische Änderungen, die der Weiterentwicklung dienen, vor.



Landmaschinenfabrik Köckerling GmbH & Co. KG
Lindenstraße 11
33415 Verl
Tel.: +49 (0) 52 46 - 96 08-0
Fax: +49 (0) 52 46 - 96 08-21
info@koeckerling.de
www.koeckerling.de



France SAS
ZAC du Pays de Sées
F - 61500 Sées
Tél.: 02 33 27 69 16
Fax: 02 33 29 43 19
info.france@koeckerling.com
www.koeckerling.com