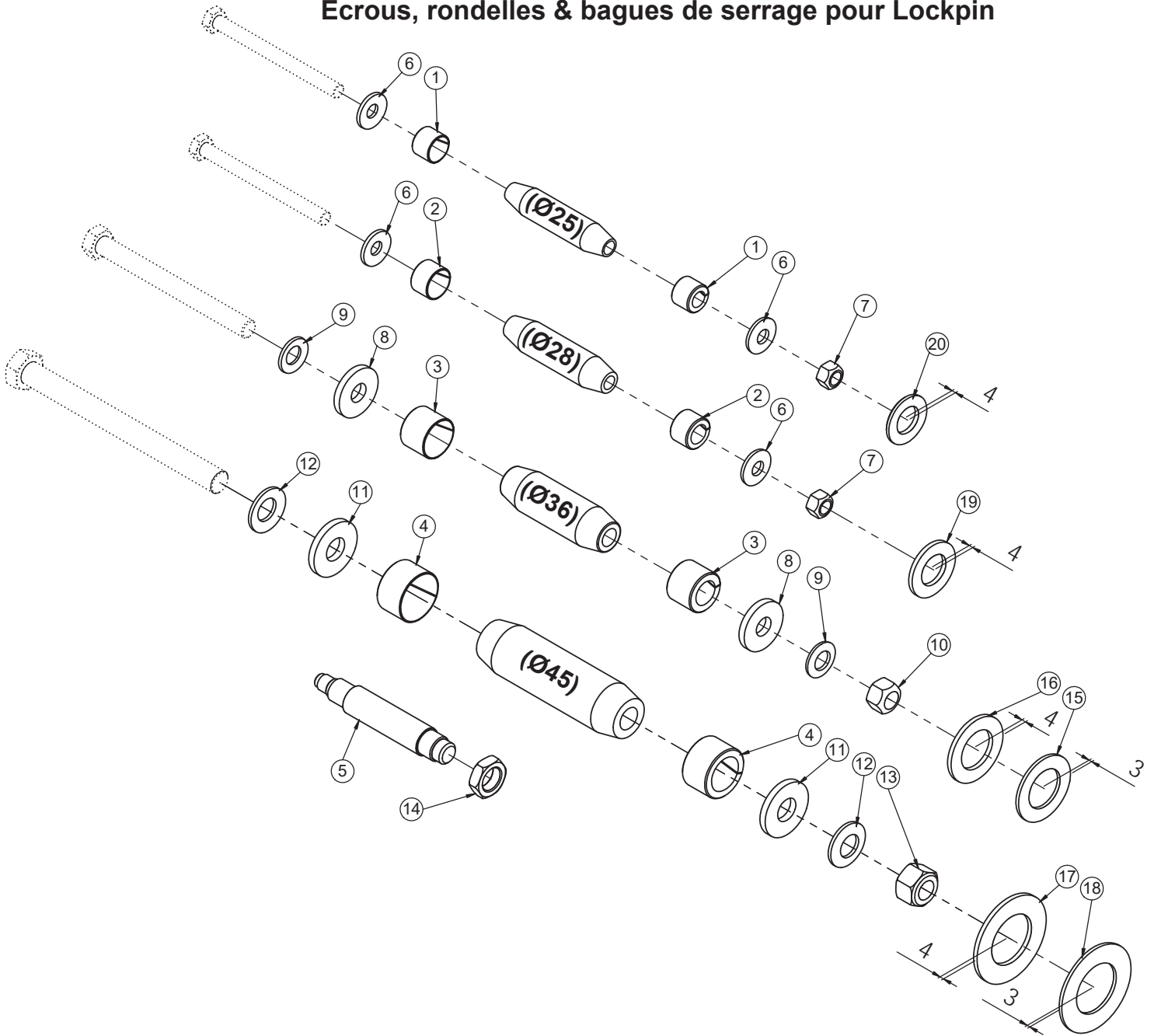




***Ersatzteilliste (bis Baujahr 12/2022)***  
***Parts book (until 12/2022)***  
***Pièces de rechange (jusqu'à 12/2022)***



**Muttern, Sperrkantscheiben & Spannhülsen für Lockpin /  
Nuts, washers & spring bushes for Lockpin /  
Écrous, rondelles & bagues de serrage pour Lockpin**

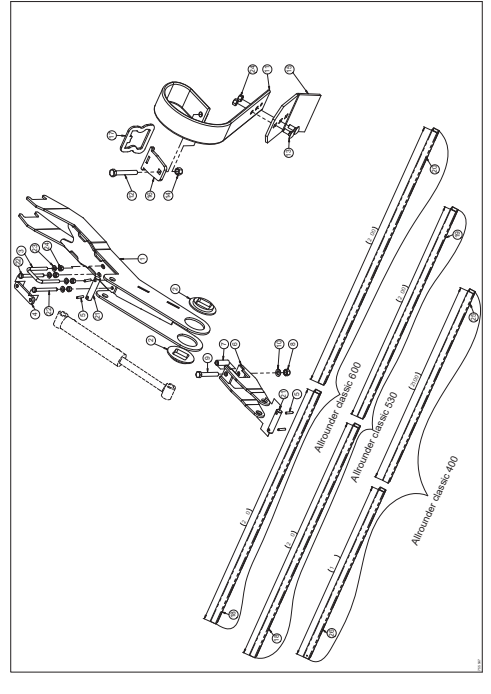
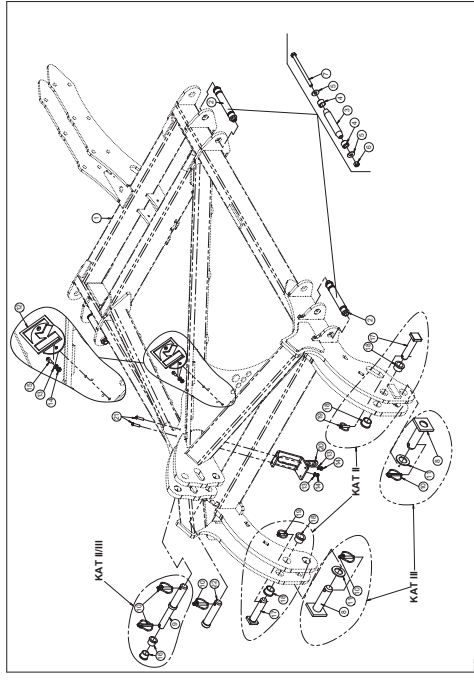
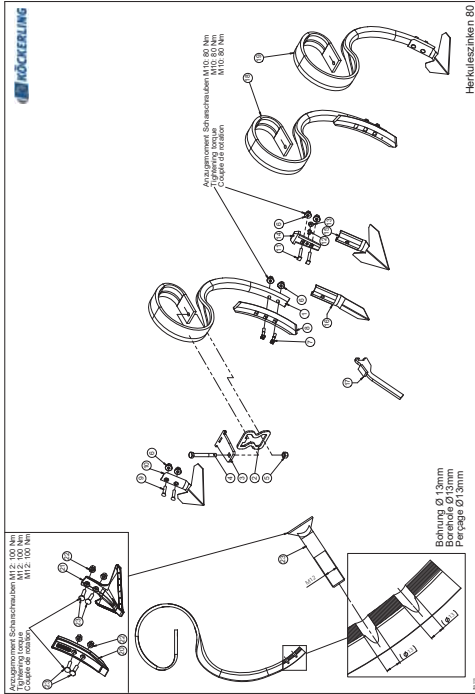
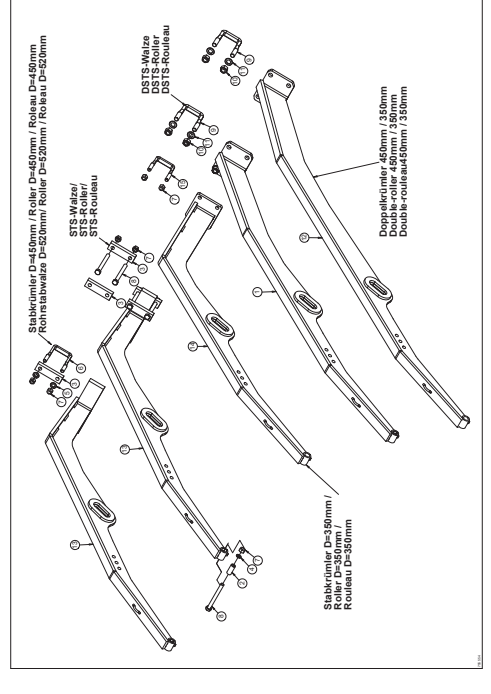
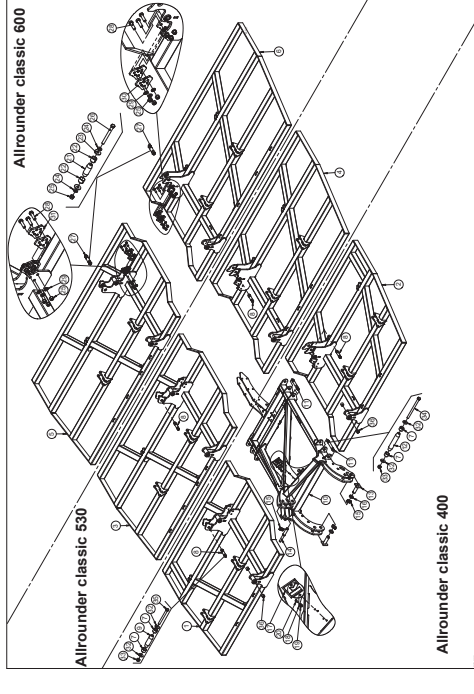
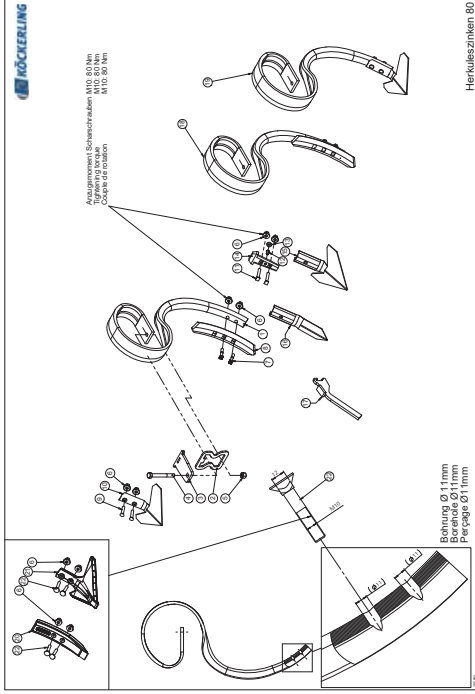
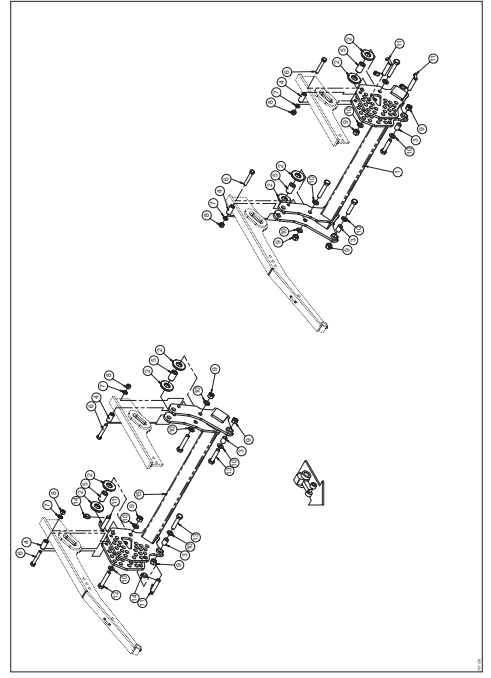
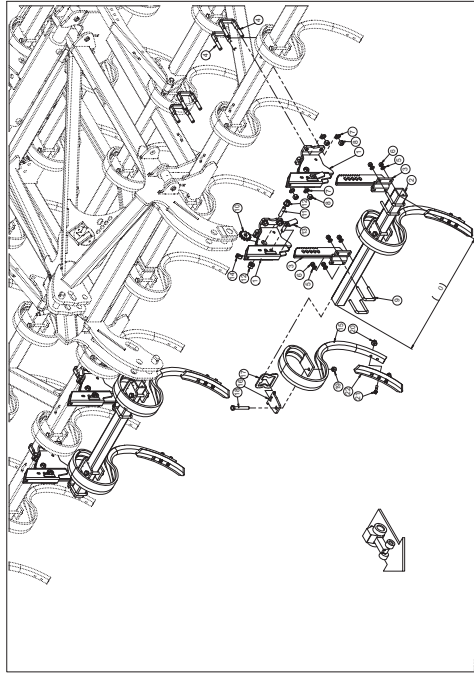
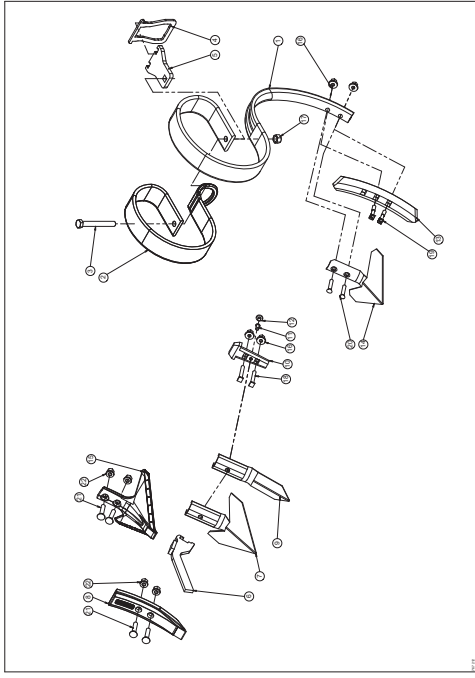


Pos.	Art.Nr.	Artikelbezeichnung	Zusatzbezeichnung	Description	Désignation
1	906 196	Spannhülse	25/19	Spring bush	Bague de serrage
2	906 206	Spannhülse	28/19	Spring bush	Bague de serrage
3	906 208	Spannhülse	36/12-20	spring bush	Bague de serrage
4	910 800	Spannhülse	45/27	spring bush	Bague de serrage
5	906 300	Lockpin-Demontagedorn	M22	Lockpin disassembling tool	chasse-Lockpin
6	902 628	Sperrkantscheibe (VT)	12mm zk verstärkt Form B	Washer	Rondelle
7	901 618	Mutter	M12 10.0 zk	Nut	Écrou
8	901 821	Scheibe gehärtet	17x45x6mm zk	Washer	Rondelle
9	901 628	Sperrkantscheibe	16mm zk	Washer	Rondelle
10	901 620	Mutter	M16 10.0 zk	Nut	Écrou
11	910 802	Scheibe gehärtet	21x50x6mm zk	Washer	Rondelle
12	901 630	Sperrkantscheibe	20mm	Washer	Rondelle
13	901 622	Mutter	M20 10.0 zk	Nut	Écrou
14	901 478	Mutter	M22x1.5 DIN 936	Nut	Écrou
15	906 540	U-Scheibe gehärtet	60x36x3	Washer	Rondelle
16	904 588	U-Scheibe gehärtet	60x36x4	Washer	Rondelle
17	915 786	U-Scheibe d=46	4	Washer	Rondelle
18	915 784	U-Scheibe	46mm t=3mm	Washer	Rondelle
19	901 639	U-Scheibe d=28mm	4mm	Washer	Rondelle
20	901 638	U-Scheibe d=25mm	4mm	Washer	Rondelle

## Inhaltsverzeichnis / Content / Contenu

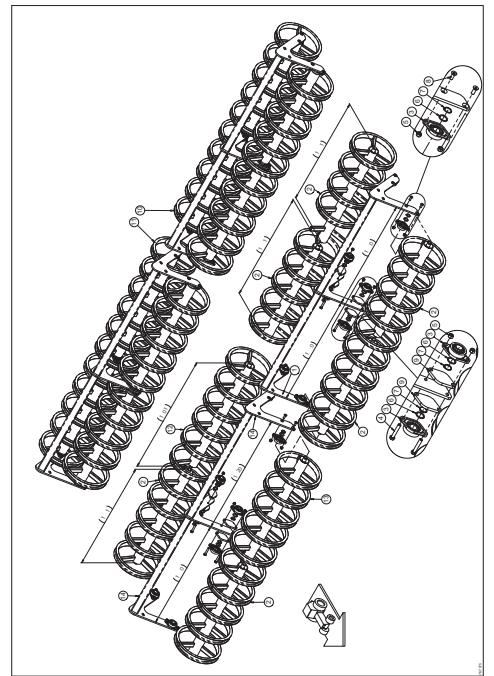
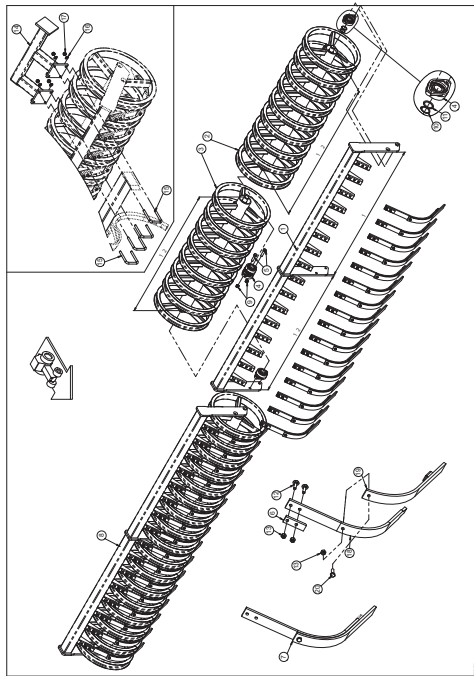
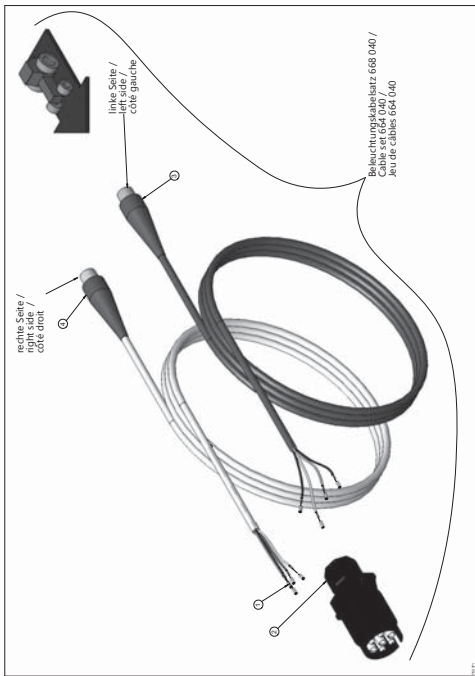
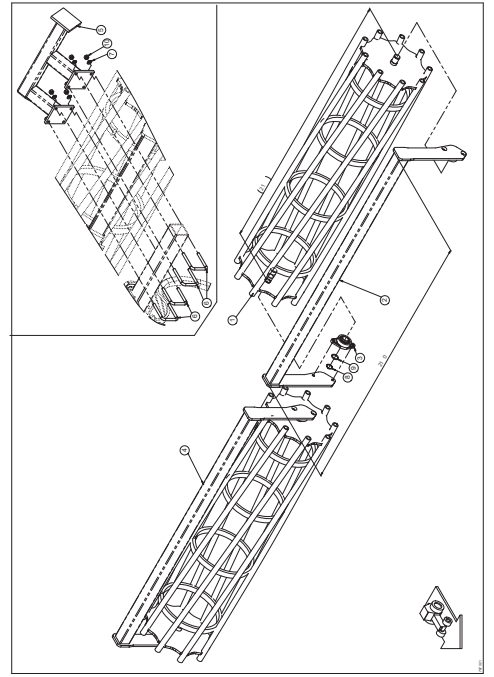
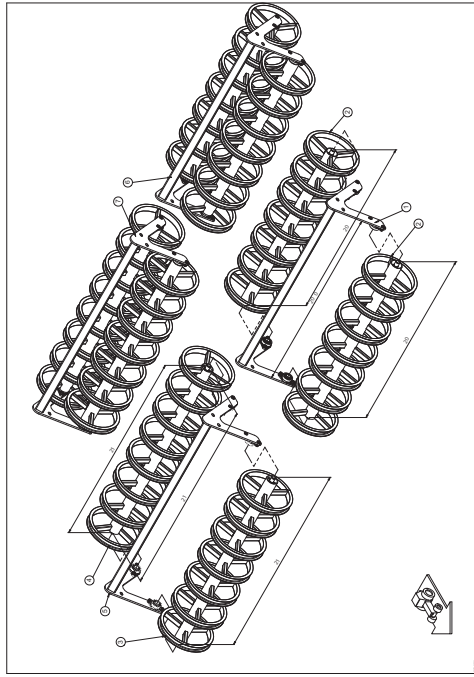
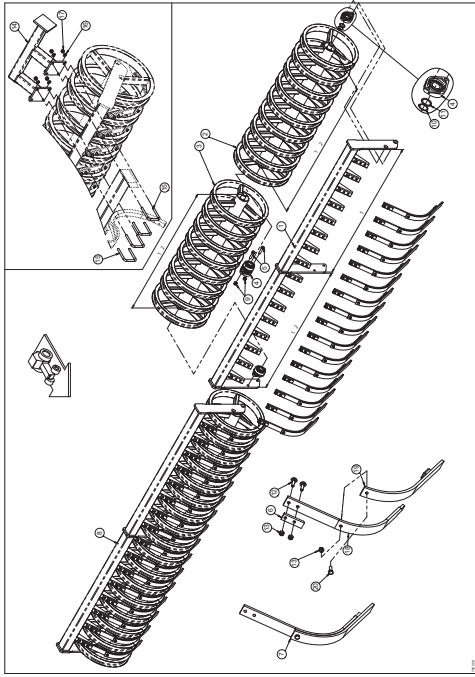
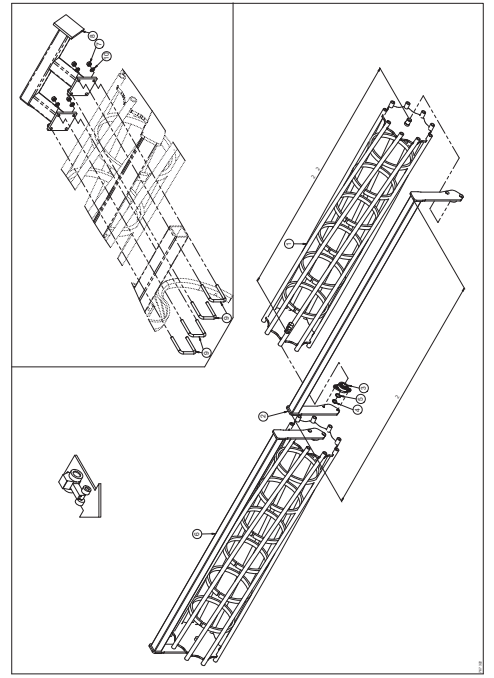
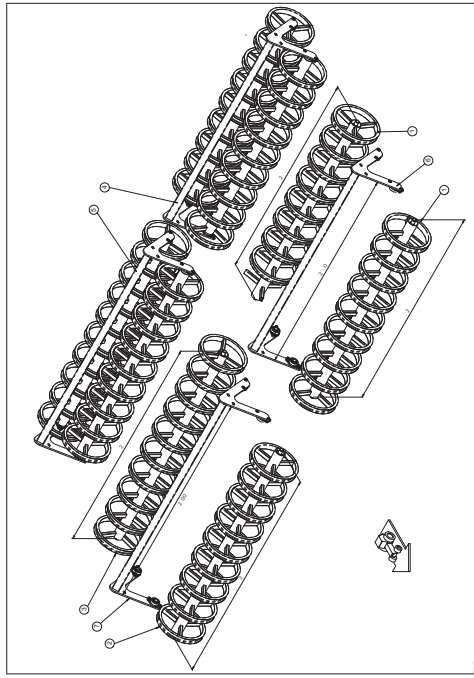
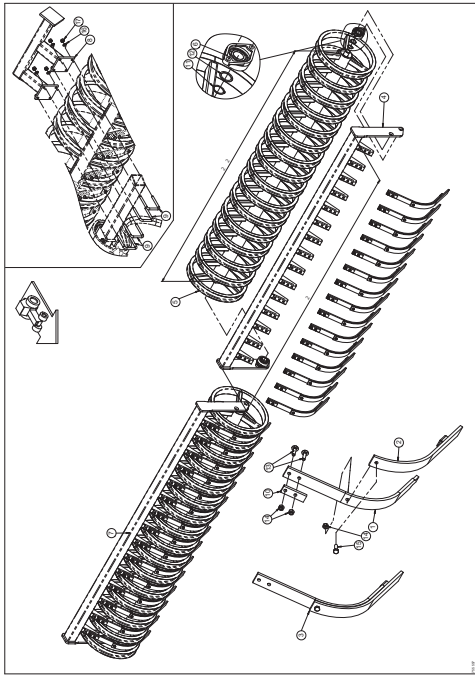
<b>Zinkenelement</b>	Tine / Points	Élément de tige / Socs	<b>13</b>
<b>Rahmen</b>	Frame	Châssis	<b>19</b>
<b>Spurlockerer</b>	Track looseners	Effaceur de traces	<b>23</b>
<b>hyd. Levelboard</b>	hyd. Levelboard	hydr. Levelboard	<b>25</b>
<b>Walzenarm</b>	Arm for roller	Bras pour rouleau	<b>27</b>
<b>Tiefenverstellung</b>	Depth adjustment	Regelager de profondeur	<b>29</b>
<b>Hydr. Tiefenverstellung</b>	Hydr. Depth adjustment	Regelager hydr. de profondeur	<b>31</b>
<b>Einzelnivellater</b>	Leveller	Niveleur	<b>33</b>
<b>Nachstriegel</b>	Seedbed tine	Peigne	<b>35</b>
<b>Striegelzinken</b>	Seedbed tine	Dent peigne	<b>41</b>
<b>Beleuchtungshalter</b>	Lighting bracket	Support d' éclairage	<b>43</b>
<b>LED Beleuchtung</b>	LED Lighting	LED Éclairage	<b>47</b>
<b>Beleuchtungskabelsatz</b>	Lightning cables	Câbles d' éclairage	<b>49</b>
<b>STS-Walze</b>	STS_Roller	STS-Rouleau	<b>51</b>
<b>DSTS-Walze</b>	DSTS-Roller	DSTS-Rouleau	<b>57</b>
<b>Rohrstabwalze D=520</b>	Roller D=520	Roleau D=520	<b>63</b>
<b>Krümler D=450</b>	Roller D=450	Roleau D=450	<b>69</b>
<b>Doppelkrümler 350/350</b>	Double-roller 350/350	Double-rouleau 350/350	<b>71</b>
<b>Doppelkrümler 450/350</b>	Double-roller 450/350	Double-rouleau 450/350	<b>77</b>
<b>Doppelstriegel</b>	Seedbed tine (double)	Peigne (double)	<b>83</b>
<b>Doppelstriegel; Anzeige</b>	Seedbed tine; Display	Peigne; Affichage	<b>85</b>
<b>Spannschloss</b>	Turnbuckle	Tendeur	<b>87</b>
<b>Frontstützrad</b>	Carrier wheel	Roue béquille	<b>85</b>
<b>Stützrad hinten</b>	Carrier wheel rear	Roue béquille à l' arrière	<b>91</b>
<b>hyd. Tiefenverstellung</b>	hyd. Depth control	hyd. Regelage de profondeur	<b>93</b>
<b>Achsstummel</b>	Stub axle assembly	Essieu	<b>95</b>
<b>Verteilerkopfhalterung</b>	Distributor head bracket	Support de tête de distribution	<b>97</b>
<b>Hauptschalter APV</b>	Master switch APV	Interrupteur principal APV	<b>99</b>
<b>Befestigung (APV)</b>	Bracket seed drill (APV)	Support semoir (APV)	<b>101</b>
<b>Hydraulikplan</b>	Hy-Plan	Plan d'hydraulique	
<b>- Klappung 400/500</b>	- Folding 400/500	- Rabattement 400/500	<b>105</b>
<b>- Klappung 600</b>	- Folding 600	- Rabattement 600	<b>107</b>
<b>- Tiefenverstellung</b>	- Depth control	- Regelage du terrage	<b>109</b>
<b>- Levelboard</b>	- Levelboard	- Levelboard	<b>113</b>
<b>- Doppelstriegel</b>	- Double seedbed tine	- Double de dent herse	<b>123</b>
<b>Aufkleber</b>	Sticker	Étiquette adhesive	<b>127</b>



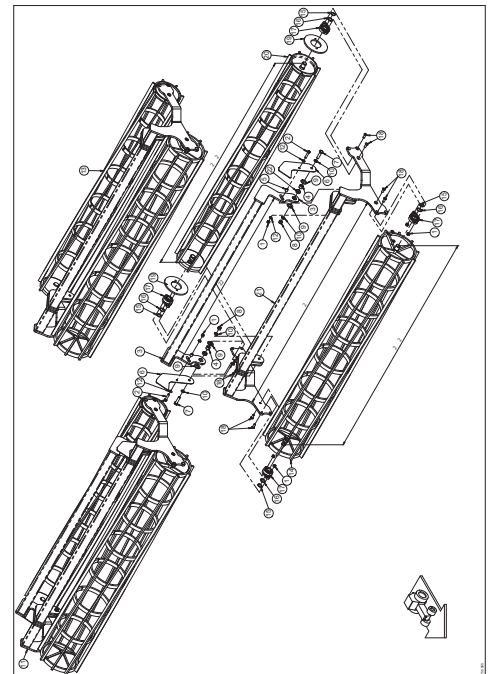
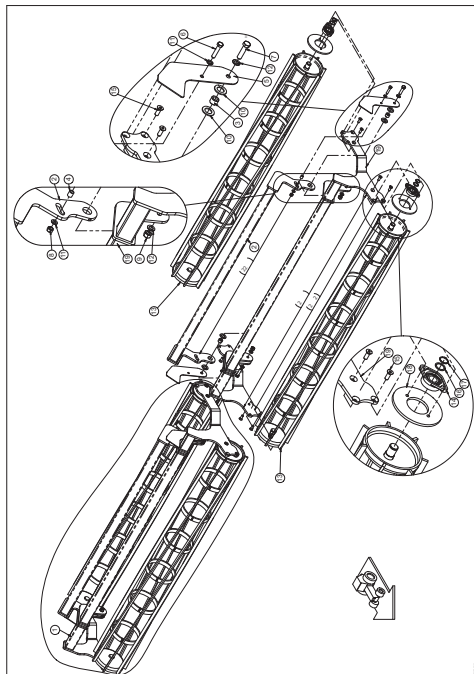
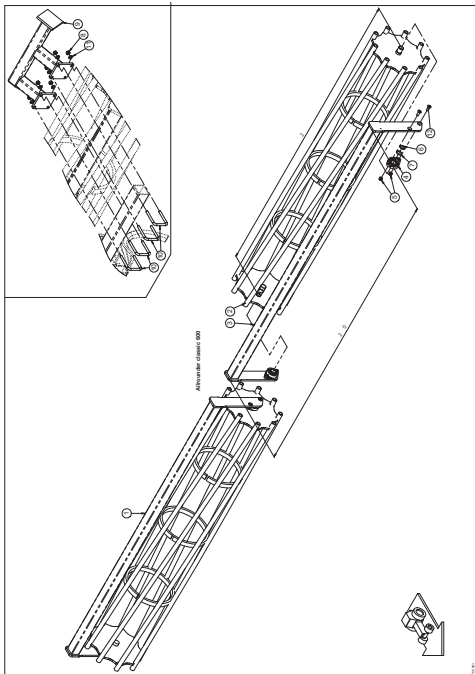
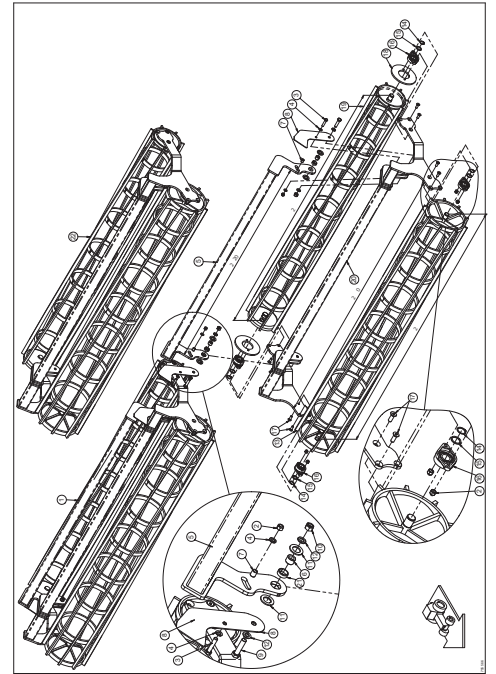
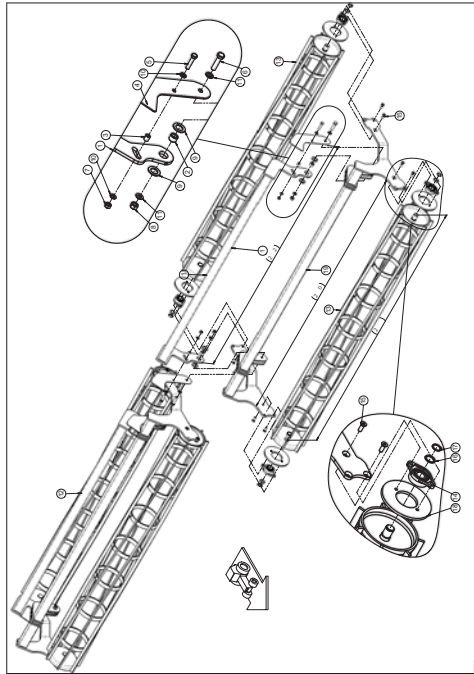
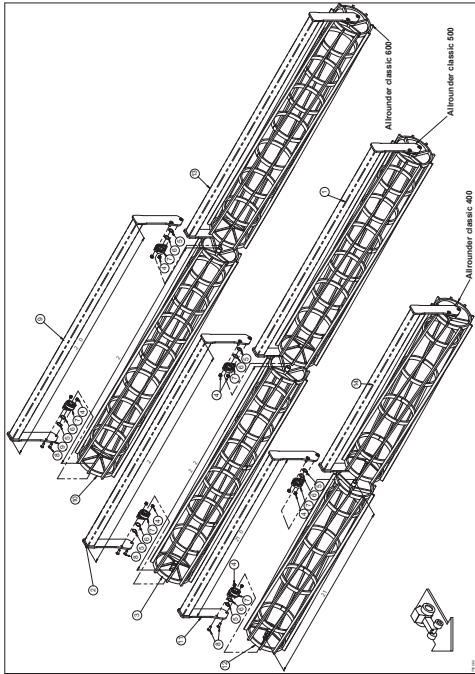
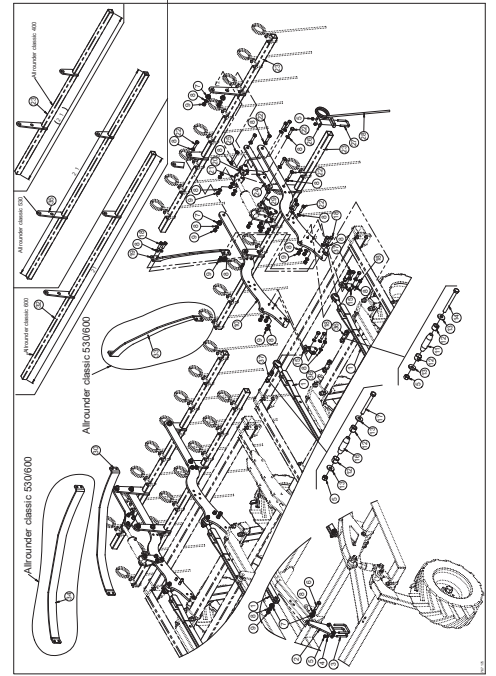
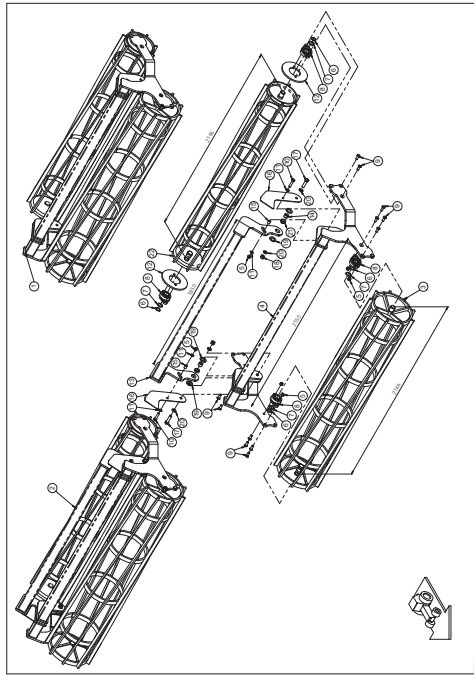
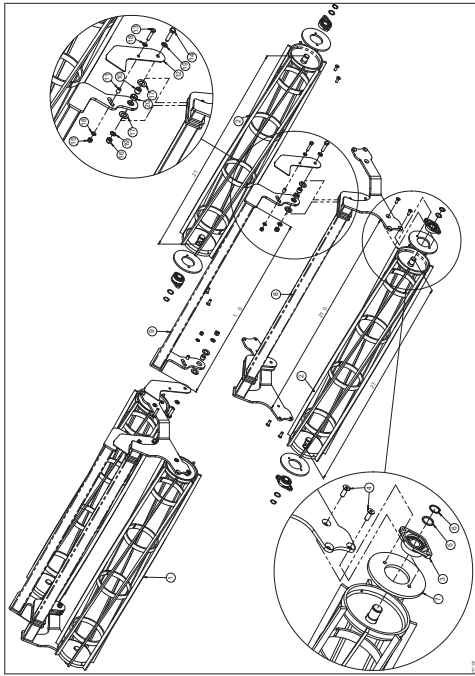




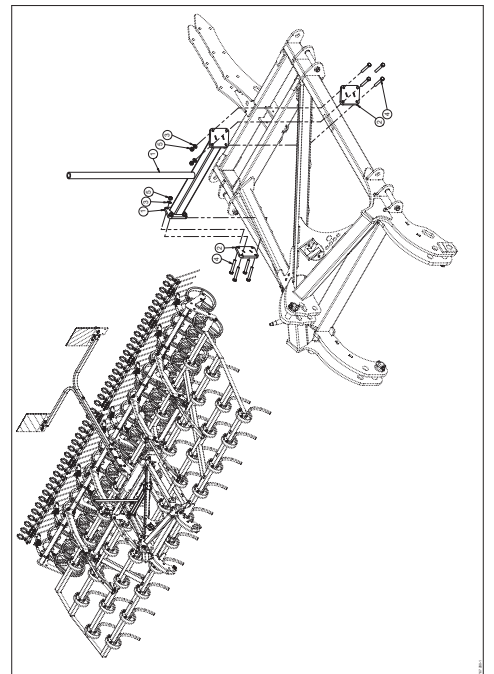
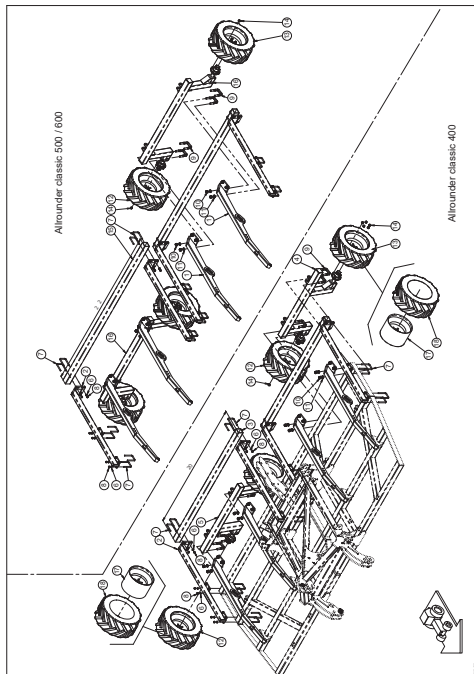
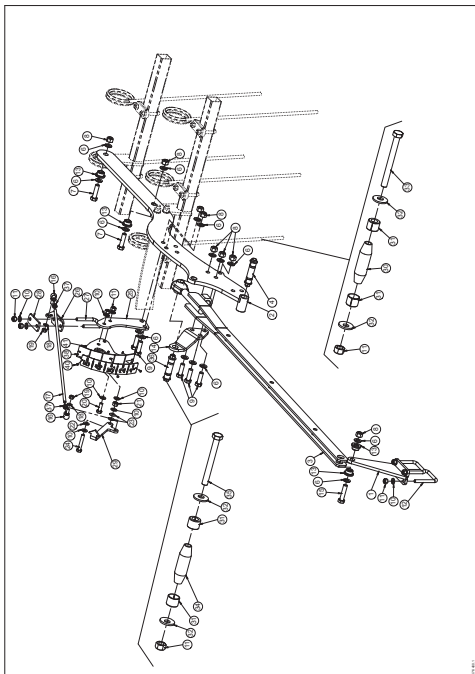
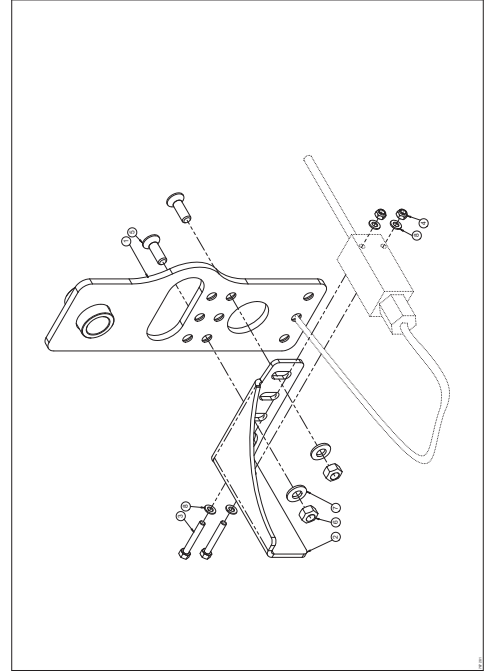
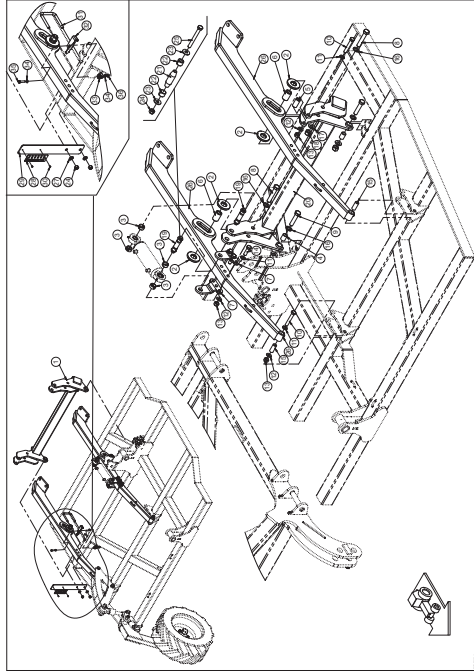
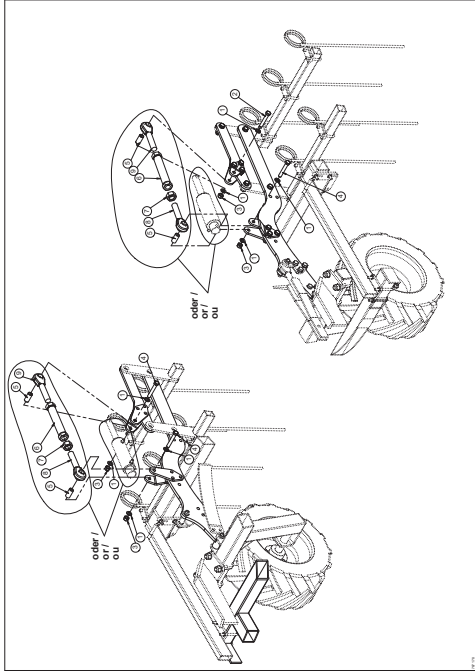
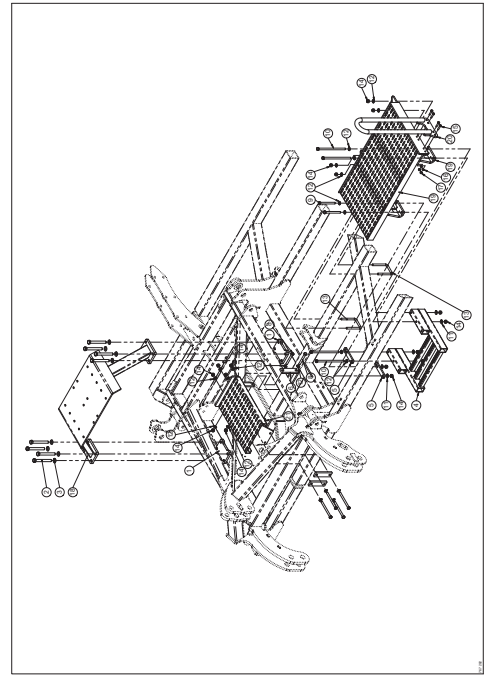
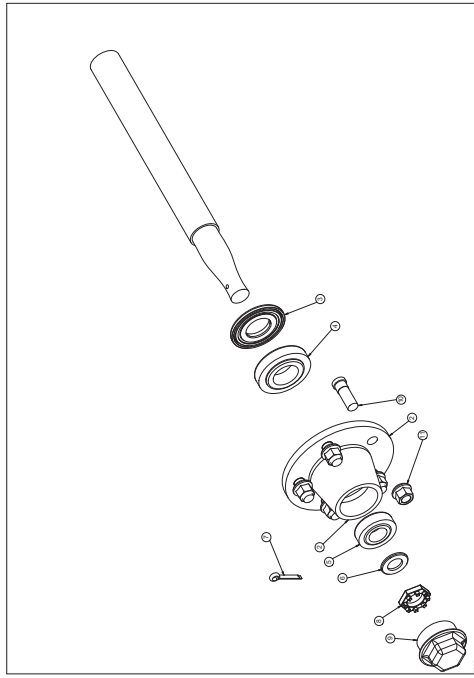
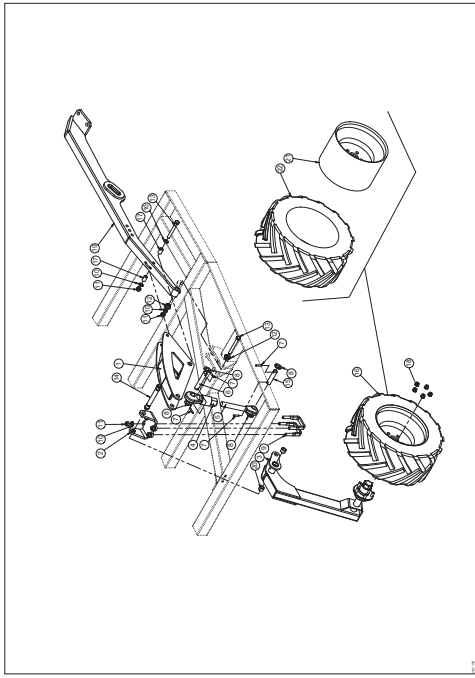


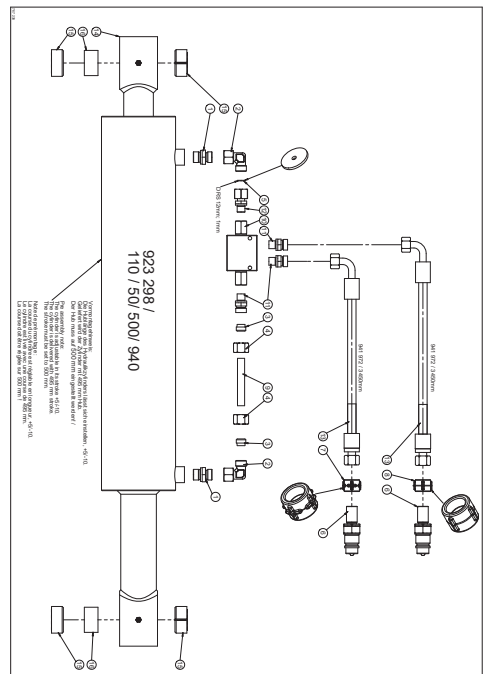
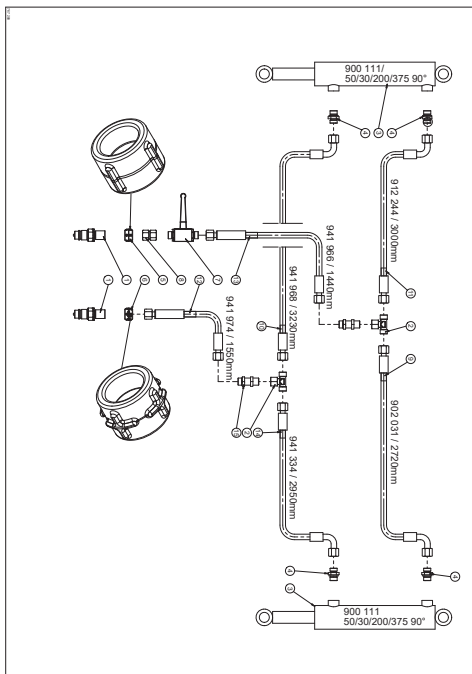
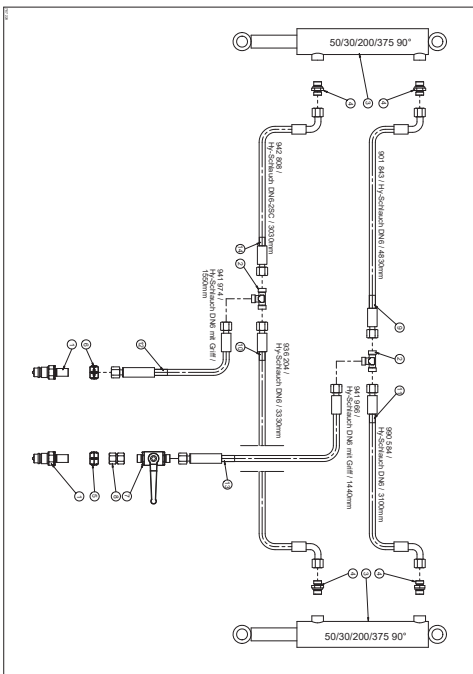
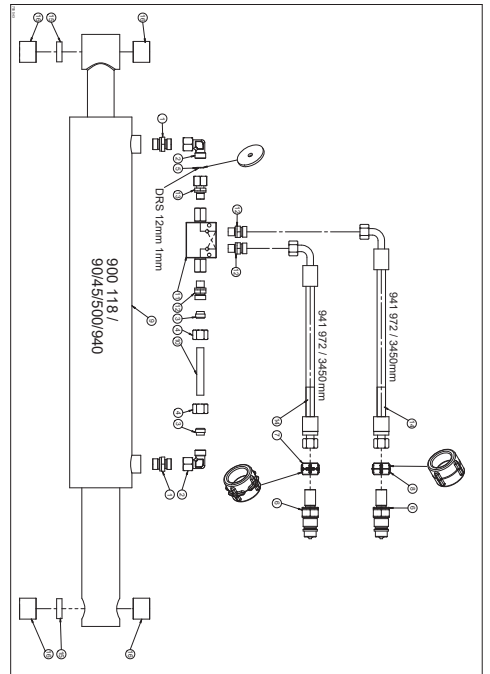
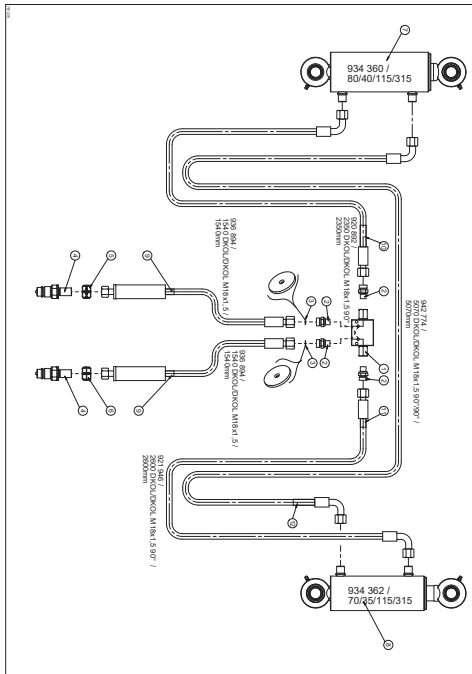
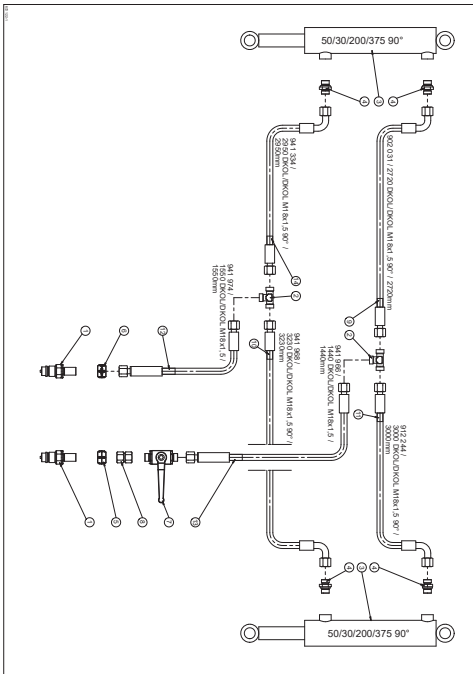
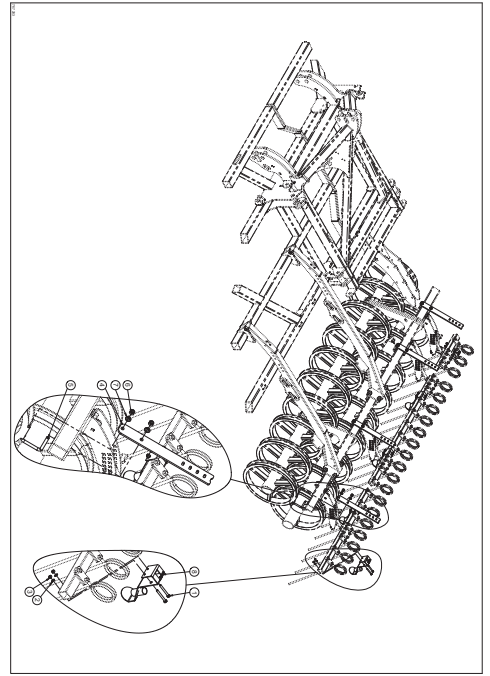
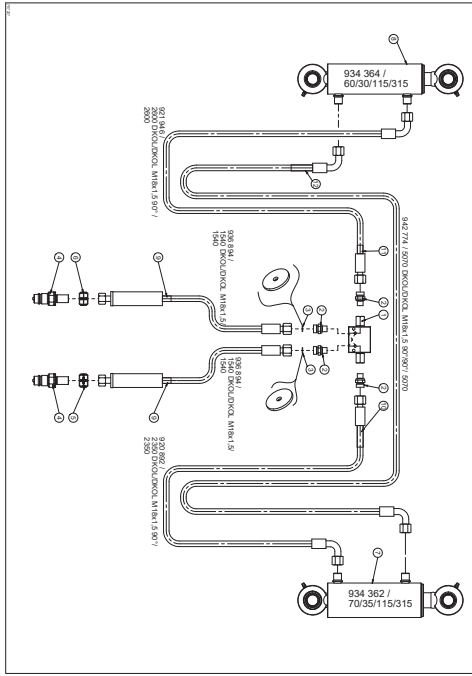
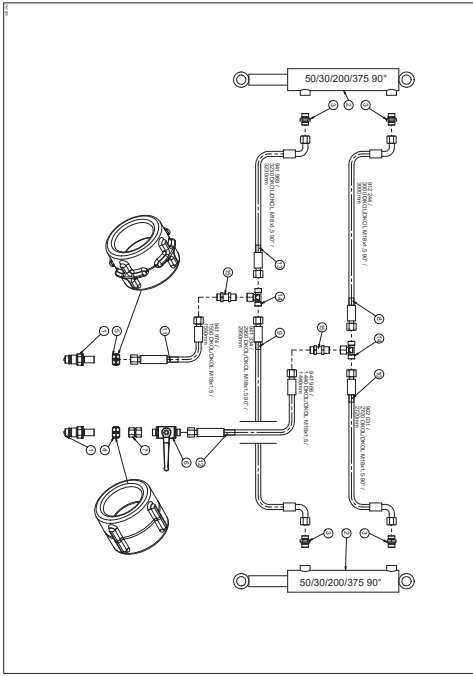


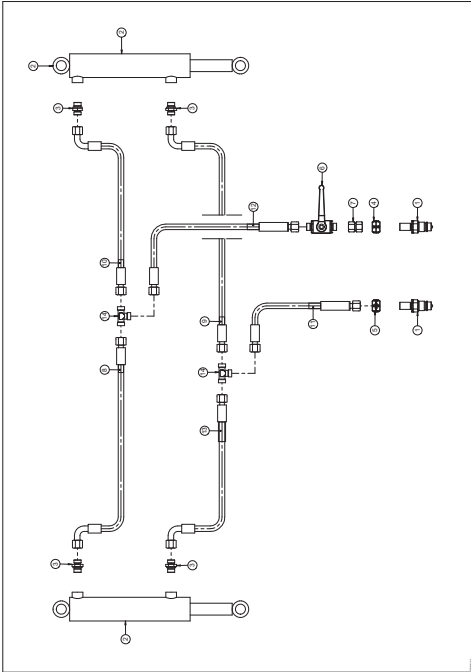
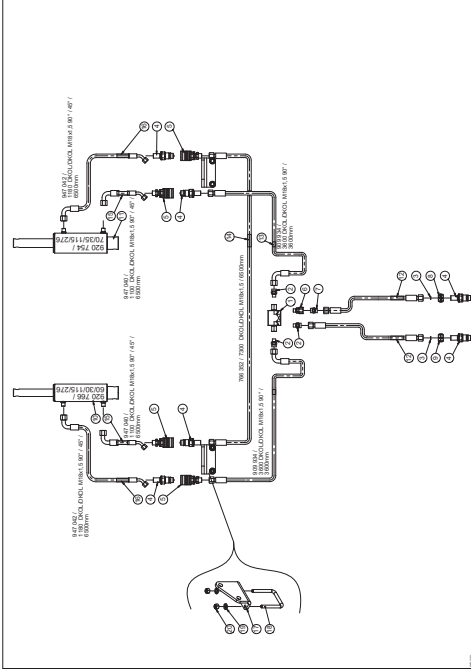
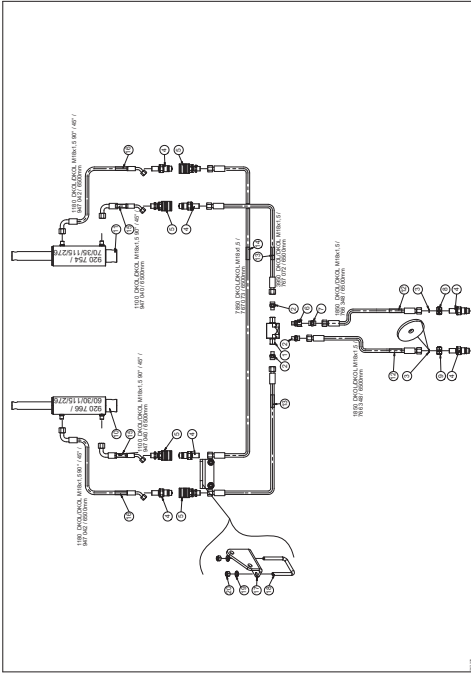












-	-	-	-
+	+	+	+

**ACHTUNG!**

**Lockpitt:**  
M12 = 100 Nm (50h)  
M16 = 230 Nm (50h)  
M20 = 500 Nm (50h)

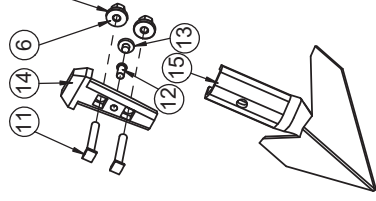
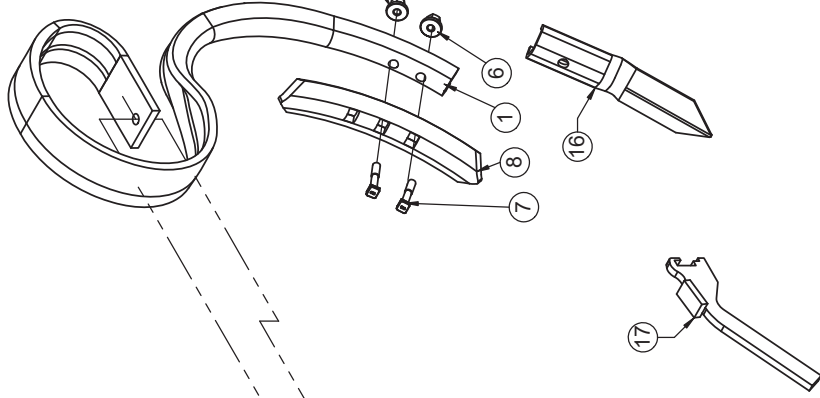
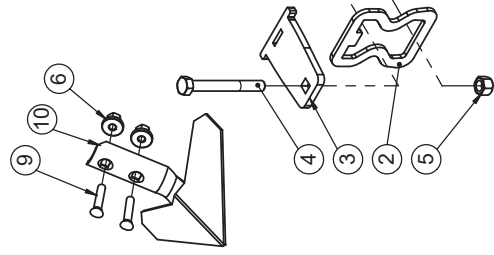
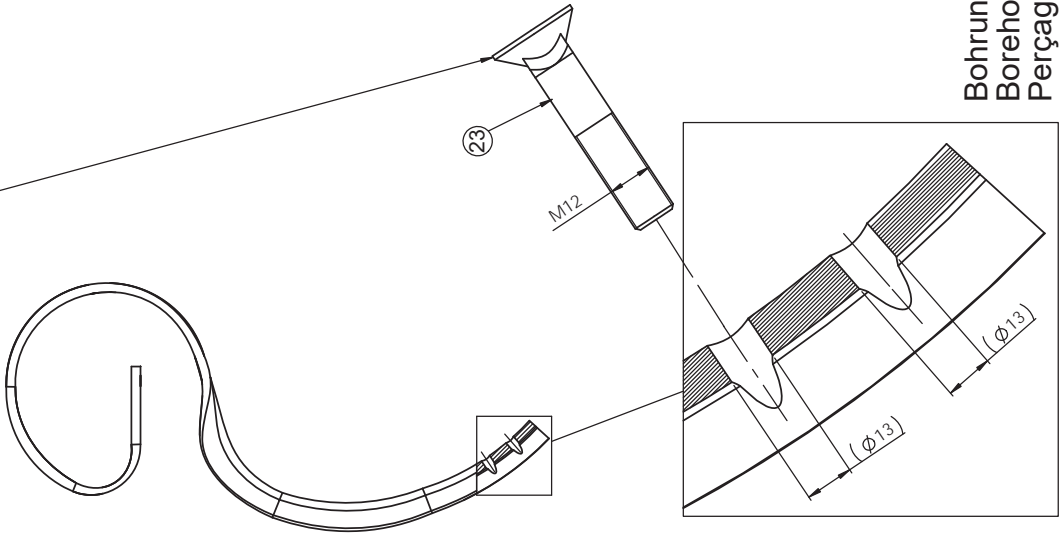
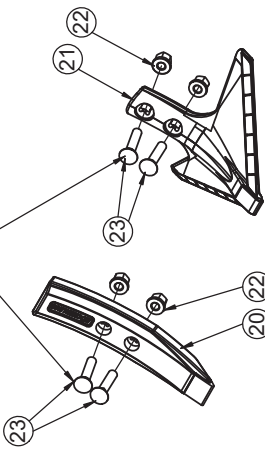
**ATTENTION!**

**Lockpitt:**  
M12 = 100 Nm (50h)  
M16 = 230 Nm (50h)  
M20 = 500 Nm (50h)

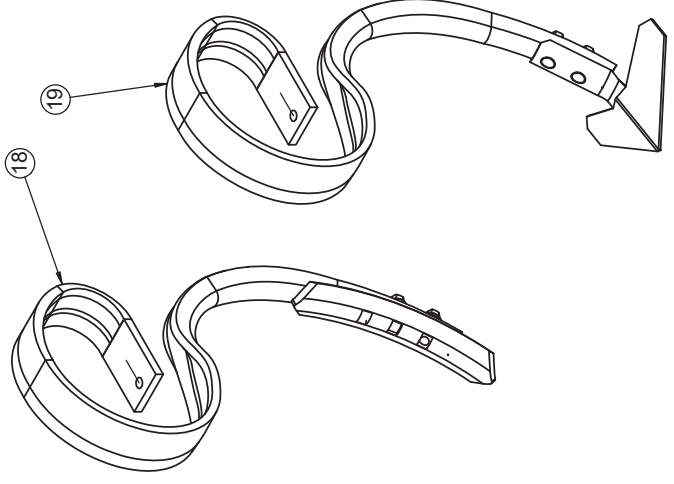




Anzugsmoment Scharschrauben M12: 100 Nm  
 Tightening torque  
 Couple de rotation



Anzugsmoment Scharschrauben M10: 80 Nm  
 Tightening torque  
 Couple de rotation

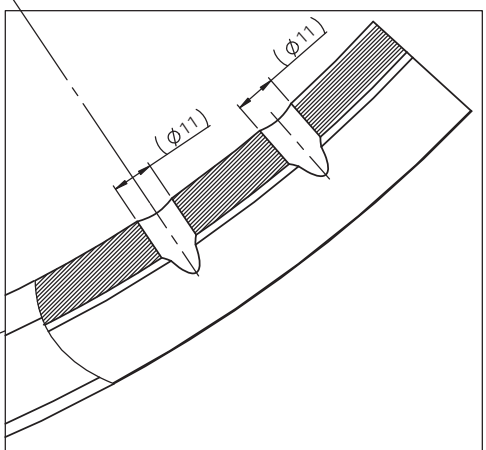
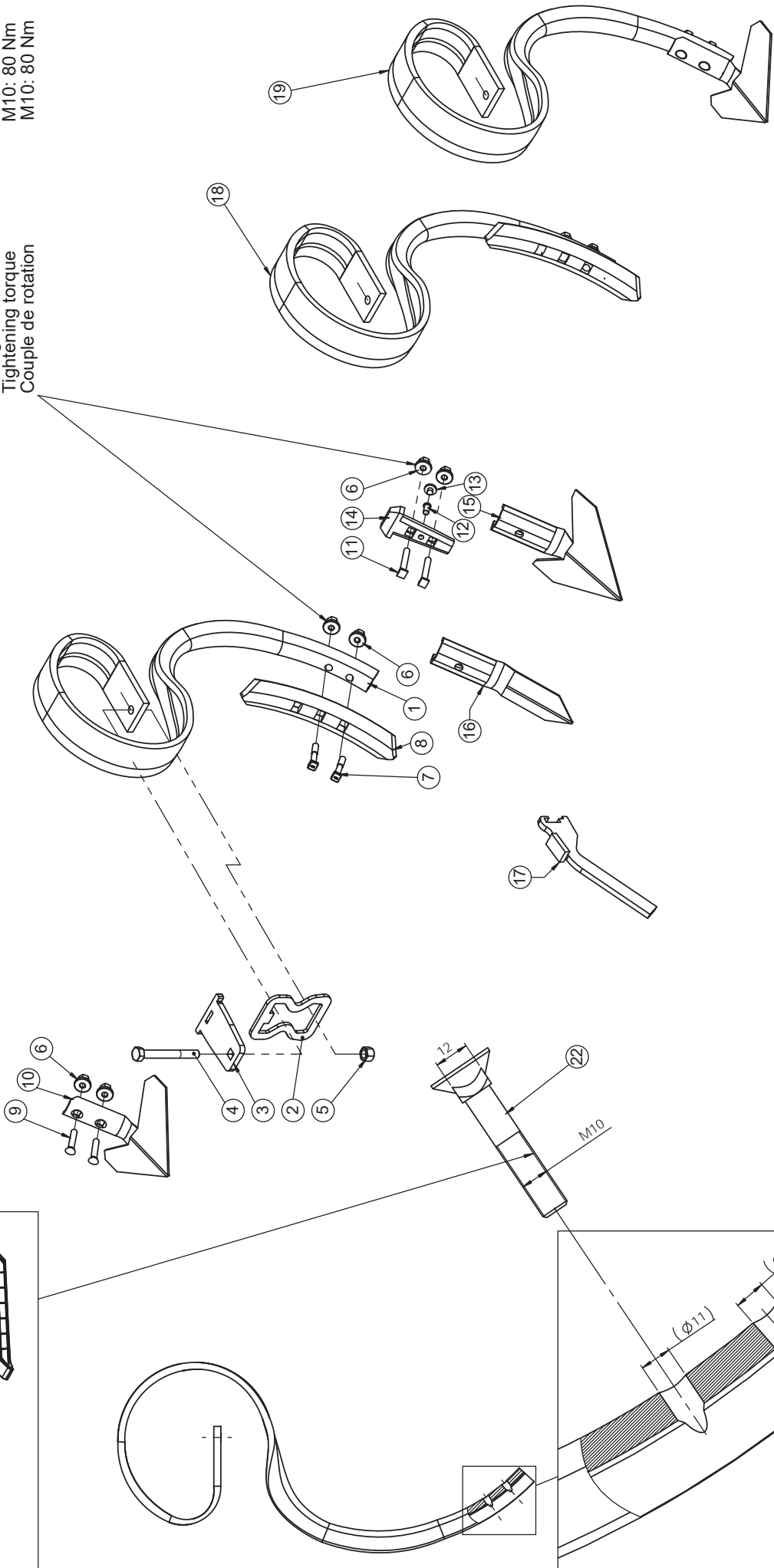
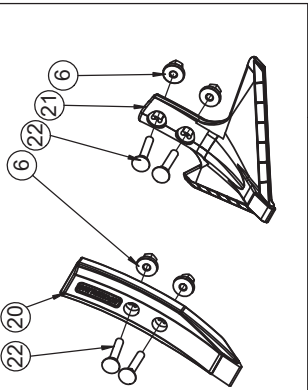


## Zinkenelement (Ø 13mm) / Tine (Ø13mm) / Tige (Ø13mm)

Pos.	Art.Nr.	Artikelbezeichnung	Zusatzbezeichnung	Description	Désignation
1	504 008	Herkules Zinken	70x12mm	Tine	Tige
2	913 136	Spannplatte 70x12 80er Rohr	6	Plate for 80th tube	Plaque pour tube 80ème
3	913 132	Hebelplatte 70x12 80er Rohr	10	Plate for 80th tube	Plaque pour tube 80ème
4	902 730	Sechskantschraube	M14x120mm 10.9 zk	Bolt	Vis
5	901 623	Mutter	M14 10.9 zk	Nut	Écrou
6	901 227	Bundmutter	M10 SW17 10 zk	Nut	Écrou
7	901 933	Hammerkopfschraube (VT)	M10x60mm 10.9 vorm 901920	bolt	Vis
8	504 019	Wendeschar (VT) schwarz	60x10mm 47-49 HRC	Point for Tine 70x12	Soc pour Tige 70x12
9	901 519	Planetschraube	M10x60	Bolt	Vis
10	504 032	Gänsefußschar mit 2 Bohrungen	200mm	Point	Soc patte d'oie
11	901 902	Hammerkopfschraube	M10x70mm 10.9 roh	Bolt	Vis
12	903 019	Bolzen für Schnellwechselsystem	-	Pin for quick change system	Broche pour quick change system
13	903 011	Federelement grün	-	Spring for quick change system	Ressort pour quick change system
14	903 016	Halter für Schnellwechselschar	45mm Lochabstand	Support	Support
15	903 010	Schnellwechsel - Gänsefußschar	180x6	Quick change point	Soc quick change
16	903 009	Schnellwechselscharspitze	60x5 mit Verstärkung 10mm	Quick change point	Soc quick change
17	903 014	Wechselschlüssel	-	changing Tool	outil de démontage
18	504 000	Herkuleszinken 70x12mm	mit Wendeschar montiert	Tine with point	Tige avec soc
19	504 007	Herkuleszinken 70x12 montiert	mit Gänsefußschar 200mm	Tine with point	Tige avec soc
20	915 772	Scharspitze 55 x 20 mm	mit Hartmetallspitze	Tine	Soc
21	936 742	Hartmetall-Gänsefußschar	200mm Allrounder	Point (HM)	Soc patte d' oie (HM)
22	901 215	Bundmutter	M12 SW19 10.9 zk	Nut	Écrou
23	901 805	Senkschraube	M12x60 DIN 608 10.9	Bolt	Vis



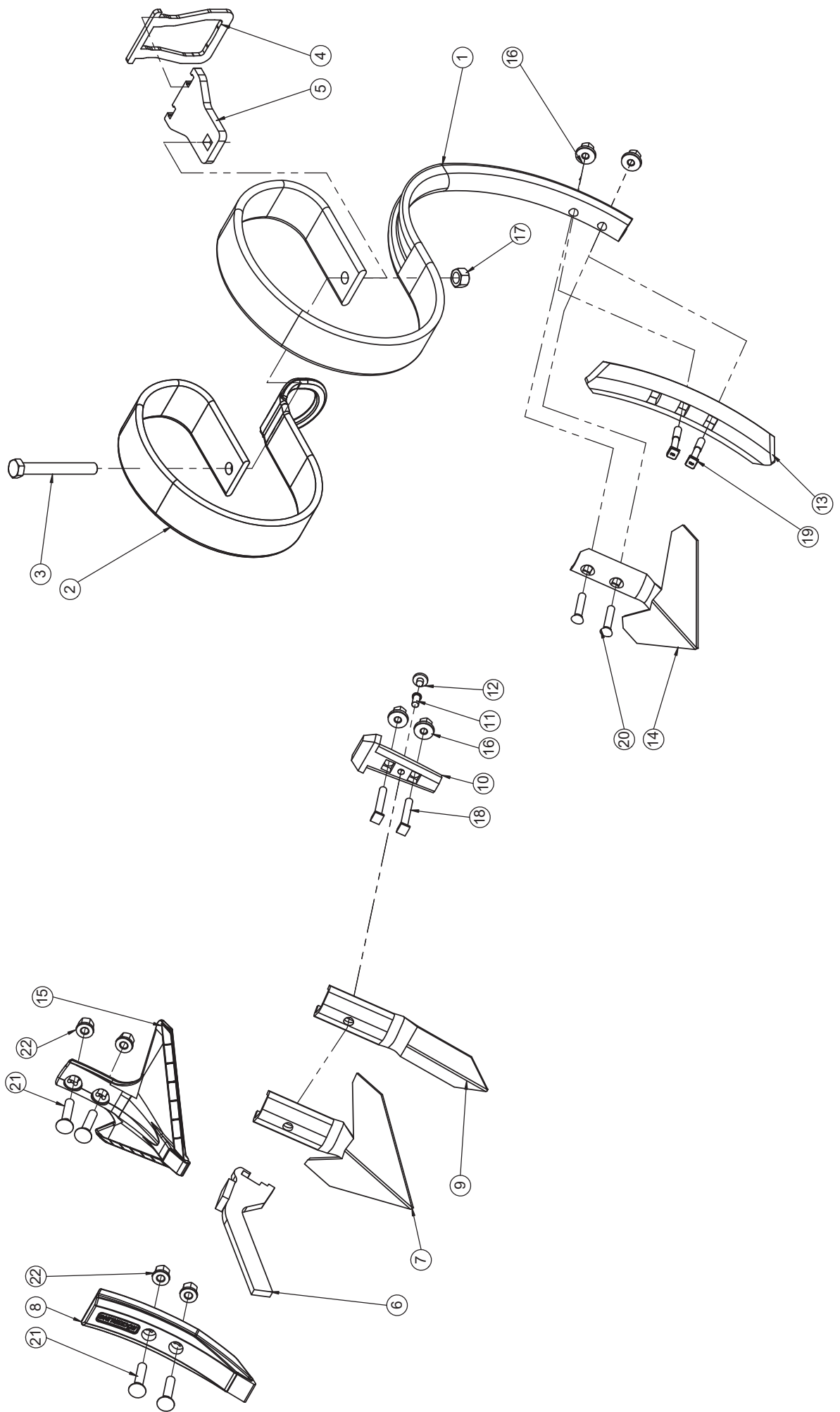
Anzugsmoment Scharschrauben M10: 80 Nm  
 Tightening torque  
 Couple de rotation



Bohrung Ø 11mm  
 Borehole Ø11mm  
 Percage Ø11mm

## Zinkenelement (Ø11mm) / Tine (Ø11mm) / Tige (Ø11mm)

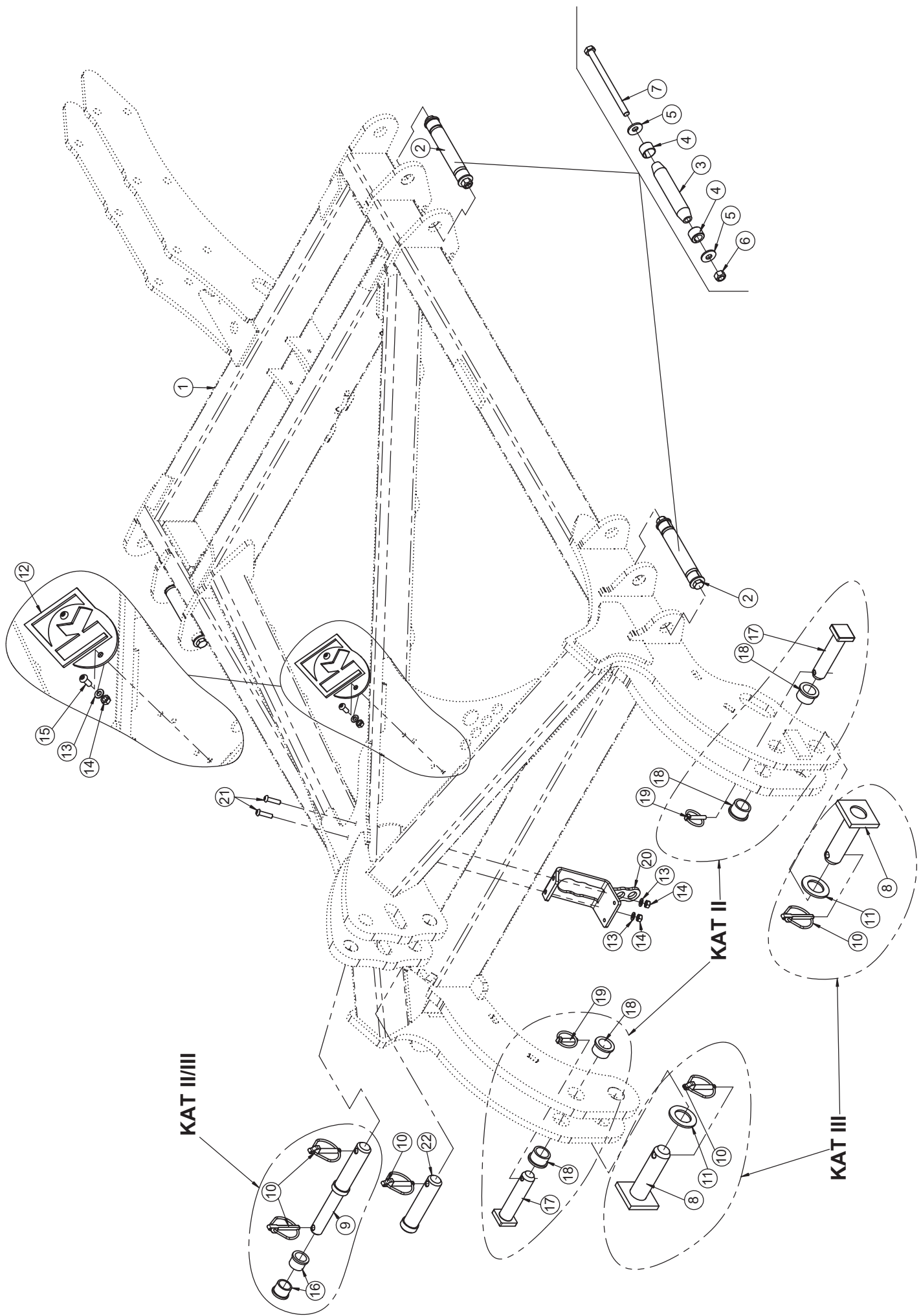
Pos.	Art.Nr.	Artikelbezeichnung	Zusatzbezeichnung	Description	Désignation
1	504 008	Herkules Zinken	70x12mm	Tine	Tige
2	913 136	Spannplatte 70x12 80er Rohr	6	Plate for 80th tube	Plaque pour tube 80ème
3	913 132	Hebelplatte 70x12 80er Rohr	10	Plate for 80th tube	Plaque pour tube 80ème
4	902 730	Sechskantschraube	M14x120mm 10.9 zk	Bolt	Vis
5	901 623	Mutter	M14 10.9 zk	Nut	Écrou
6	901 227	Bundmutter	M10 SW17 10 zk	Nut	Écrou
7	901 933	Hammerkopfschraube (VT)	M10x60mm 10.9 vorm 901920	bolt	Vis
8	504 019	Wendeschar (VT) schwarz	60x10mm 47-49 HRC	Point for Tine 70x12	Soc pour Tige 70x12
9	901 519	Planetschraube	M10x60	Bolt	Vis
10	504 032	Gänsefußschar mit 2 Bohrungen	200mm	Point	Soc patte d'oie
11	901 902	Hammerkopfschraube	M10x70mm 10.9 roh	Bolt	Vis
12	903 019	Bolzen für Schnellwechselsystem	-	Pin for quick change system	Broche pour quick change system
13	903 011	Federelement grün	-	Spring for quick change system	Ressort pour quick change system
14	903 016	Halter für Schnellwechselschar	45mm Lochabstand	Support	Support
15	903 010	Schnellwechsel - Gänsefußschar	180x6	Quick change point	Soc quick change
16	903 009	Schnellwechselscharspitze	60x5 mit Verstärkung 10mm	Quick change point	Soc quick change
17	903 014	Wechselschlüssel	-	changing Tool	outil de démontage
18	504 000	Herkuleszinken 70x12mm	mit Wendeschar montiert	Tine with point	Tige avec soc
19	504 007	Herkuleszinken 70x12 montiert	mit Gänsefußschar 200mm	Tine with point	Tige avec soc
20	915 772	Scharspitze 55 x 20 mm	mit Hartmetallschärpe	Tine	Soc
21	936 742	Hartmetall-Gänsefußschar	200mm Allrounder	Point (HM)	Soc patte d' oie (HM)
22	946 746	Senkschraube mit M12 Kopf	M10x60 10.9 ähnlich zur DIN 608	Bolt	Vis





## Zinkenelement mit Verstärkungsfeder / Tine element with reinforcement spring / Élement de Tige avec ressort de renforcement

Pos.	Art.Nr.	Artikelbezeichnung	Zusatzbezeichnung	Description	Désignation
1	944 146	Herkuleszinken plus	70x12	Tine	Tige
2	935 192	Verstärkungsfeder	70x10mm	Tine	Tige
3	901 726	Sechskantschraube	M16x130mm 10.9 zk	Bolt	Vis
4	945 056	Spannpl. 70x12 m. Zusatzfeder	6 mm für 80er Rohr M16 113,9	Plate for 60th tube	Plaque pour tube 60ème
5	945 058	Hebelplatte 70x12 80er Rohr	12	Plate for 80th tube	Plaque pour tube 80ème
6	903 014	Wechselschlüssel	-	changing Tool	outil de démontage
7	903 010	Schnellwechsel - Gänsefußschar	180x6	Quick change point	Soc quick change
8	915 772	Scharspitze 55 x 20 mm	mit Hartmetallspitze	Tine	Soc
9	903 009	Schnellwechselscharspitze	60x5 mit Verstärkung 10mm	Quick change point	Soc quick change
10	903 016	Halter für Schnellwechselschar	45mm Lochabstand	Support	Support
11	903 019	Bolzen für Schnellwechselsystem	-	Pin for quick change system	Broche pour quick change system
12	903 011	Federelement grün	-	Spring for quick change system	Ressort pour quick change system
13	504 019	Wendeschar (VT) schwarz	60x10mm 47-49 HRC	Point for Tine 70x12	Soc pour Tige 70x12
14	504 032	Gänsefußschar mit 2 Bohrungen	200mm	Point	Soc patte d'oie
15	936 742	Hartmetall-Gänsefußschar	200mm Allrounder	Point (HM)	Soc patte d' oie (HM)
16	901 227	Bundmutter	M10 SW17 10.9 zk	Nut	Écrou
17	901 620	Mutter	M16 10.0 zk	Nut	Écrou
18	901 902	Hammerkopfschraube	M10x70mm 10.9 roh	Bolt	Vis
19	901 933	Hammerkopfschraube (VT)	M10x60mm 10.9 vorm 901920	bolt	Vis
20	901 519	Planetschraube	M10x60	Bolt	Vis
21	901 805	Senkschraube	M12x60 DIN 608 10.9	Bolt	Vis
22	901 215	Bundmutter	M12 SW19 10.9 zk	Nut	Écrou



KAT II/III

KAT II

KAT III

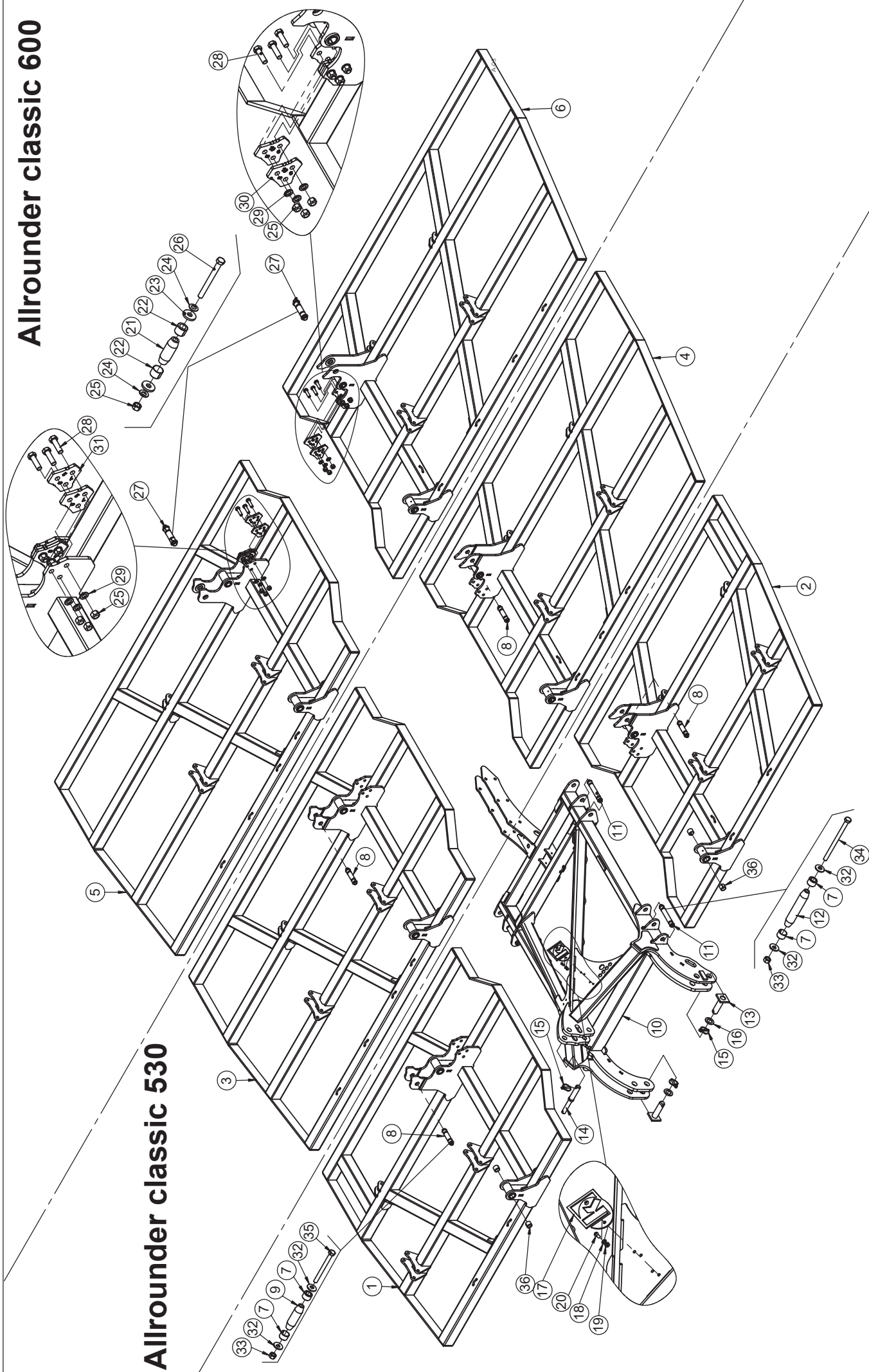
## Rahmen / Frame / Châssis

Pos.	Art.Nr.	Artikelbezeichnung	Zusatzbezeichnung	Description	Désignation
1	667 070	Mittelrahmen	Allrounder classic 2020	Center frame	Châssis
2	634 198	Klemmbolzen montiert	28/125/158	Lockpin	Lockpin
3	906 280	Klemmbolzen	28/125/158	Pin	Broche
4	906 206	Spannhülse	28/19	Spring bush	Bague de serrage
5	902 628	Sperrkantscheibe (VT)	12mm zk verstärkt Form B	Washer	Rondelle
6	901 618	Mutter	M12 10.0 zk	Nut	Écrou
7	900 057	Sechskantschraube	M12x180 10.9zk	Bolt	Vis
8	903 124	Bolzen m. Drehsicherung	36x107x138	Pin	Brouche
9	906 978	Oberlenkerstufenbolzen	Kat II / III	Bolt	Vis
10	500 035	Sicherheitsklappstecker	9,5mm (10,5x55mm)	Lynch pin	Clavette de sécurité
11	904 588	U-Scheibe gehärtet	60x36x4	Washer	Rondelle
12	926 684	Logo Köckerling	4	Ornamental sheet	Feuille d'ornement
13	901 635	U-Scheibe	8,4	Washer	Rondelle
14	901 619	Mutter	M8	Nut	Écrou
15	919 446	M8 ISO7380	M8 x 20 Halbrundschrabe	Bolt	Vis
16	906 980	Reduzierhülse Oberlenkerbolzen	Kat II / III	Distance tube	Tuyau d'écartement
17	040 821	Bolzen mit Drehsicherung	28/105/130	Pin	Broche
18	919 378	Reduzierhülse Unterlenkerbolzen	KAT II / III	Reducing bush	Manchon de serrage
19	500 061	Klappstecker	8x42	Lynch pin	Clavette de sécurité
20	946 740	Rückschlagventilhalter Allrounder classic 2.0	6	Bracket	Support
21	932 352	M8 ISO7380	M8 x 35 Halbrundschrabe	Bolt	Vis
22	905 372	Oberlenkerbolzen KAT III	36x31x140	Pin	Broche

# Allrounder classic 600

# Allrounder classic 530

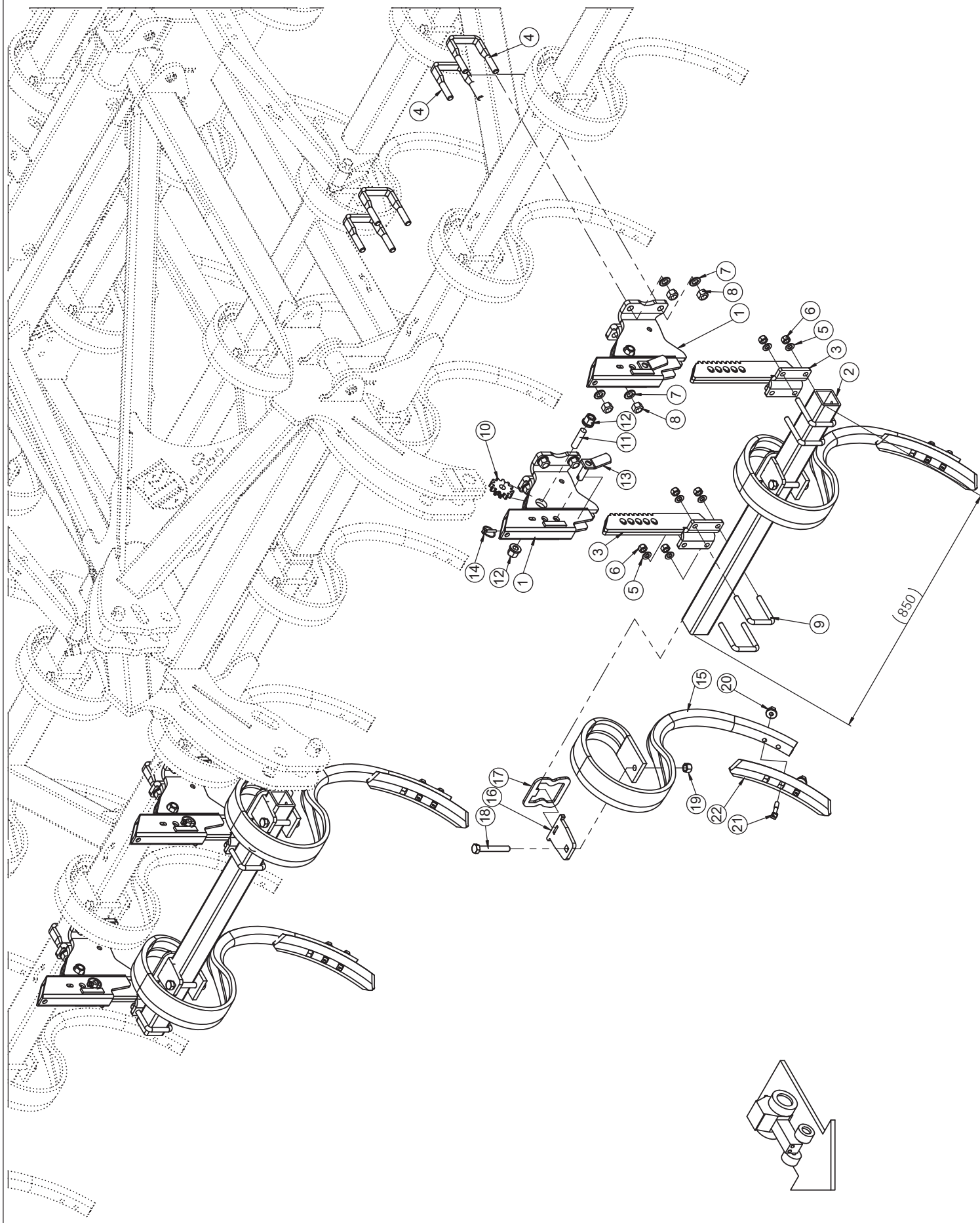
# Allrounder classic 400



## Rahmen / Frame / Châssis

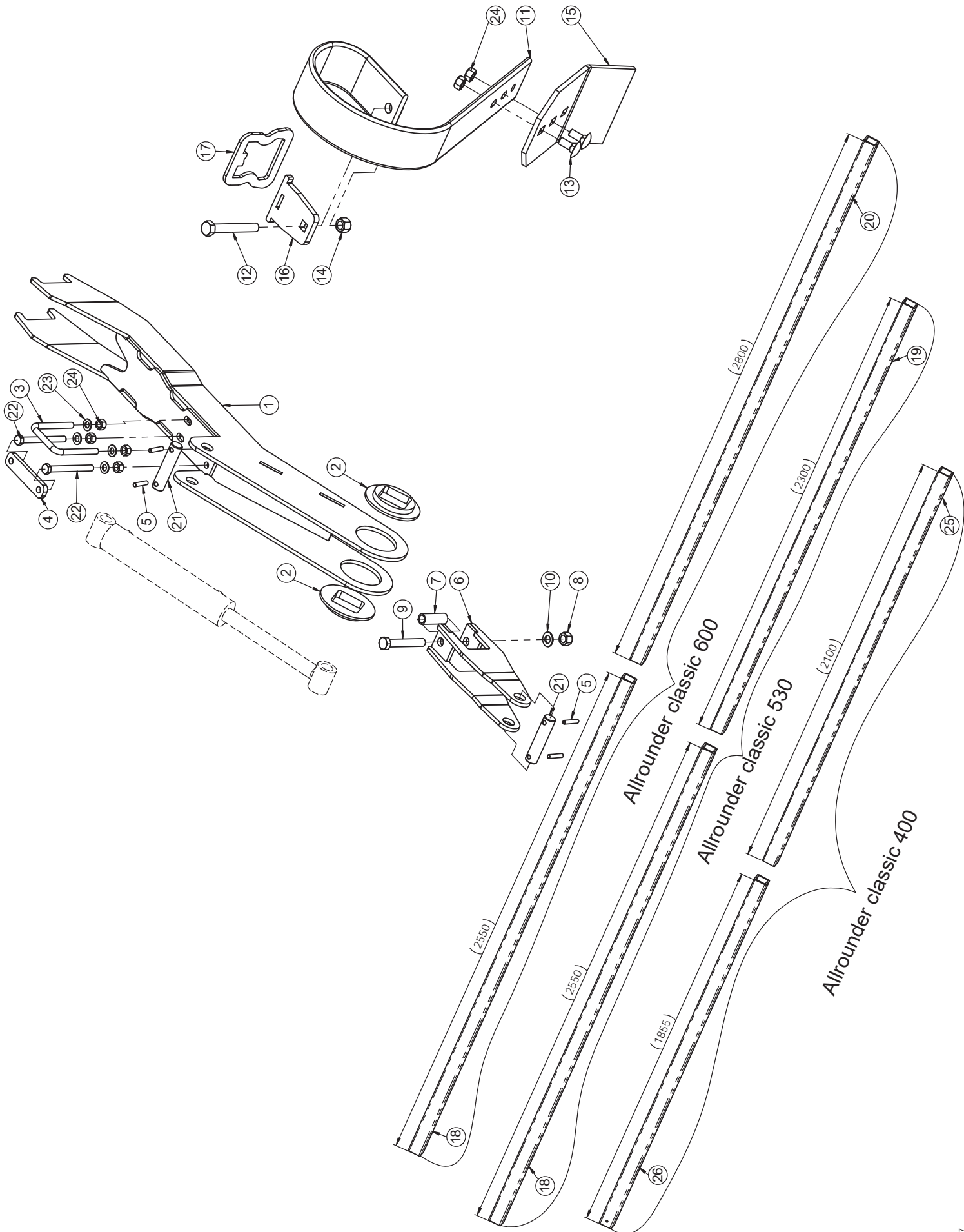
Pos.	Art.Nr.	Artikelbezeichnung	Zusatzbezeichnung	Description	Désignation
1	659 850	Seitenrahmen rechts 400	Allrounder classic 2.0	Frame	Châssis
2	659 848	Seitenrahmen links 400	Allrounder classic 2.0	Frame	Châssis
3	659 846	Seitenrahmen rechts 530	Allrounder classic 2.0	Frame	Châssis
4	659 844	Seitenrahmen links 530	Allrounder classic 2.0	Frame	Châssis
5	659 842	Seitenrahmen rechts 600	Allrounder classic 2.0	Frame	Châssis
6	659 840	Seitenrahmen links 600	Allrounder classic 2.0	Frame	Châssis
7	906 206	Spannhülse	28/19	Spring bush	Bague de serrage
8	634 178	Klemmbolzen montiert	28/70/103	Lockpin	Lockpin
9	906 264	Klemmbolzen	28/70/103	Pin	Broche
10	667 070	Mittelrahmen	Allrounder classic 2020	Frame	Châssis
11	634 198	Klemmbolzen montiert	28/125/158	Lockpin	Lockpin
12	906 280	Klemmbolzen	28/125/158	Pin	Broche
13	903 124	Bolzen m. Drehsicherung	36x107x138	Bolt	Vis
14	906 978	Oberlenkerstufenbolzen	Kat II / III	Bolt	Vis
15	500 035	Sicherheitsklappstecker	9,5mm (10,5x55mm)	Lynch pin	Clavette de sécurité
16	904 588	U-Scheibe gehärtet	60x36x4	Washer	Rondelle
17	926 684	Logo Köckerling	4	Ornamental sheet	Feuille d'ornement
18	901 635	U-Scheibe	8,4	Washer	Rondelle
19	901 619	Mutter	M8	Nut	Écrou
20	919 446	M8 ISO7380	M8 x 20 Halbrundschraube	Bolt	Vis
21	906 244	Klemmbolzen	36/70/103	Bolt	Axe Lockpin
22	906 208	Spannhülse	36/12-20	spring bush	Bague de serrage
23	901 821	Scheibe gehärtet	17x45x6mm zk	Washer	Rondelle
24	901 628	Sperrkantscheibe	16mm zk	Washer	Rondelle
25	901 620	Mutter	M16 10.0 zk	Nut	Écrou
26	902 554	Sechskantschraube	M16x160mm 10.9 zk	Bolt	Vis
27	634 208	Klemmbolzen montiert	36/70/103	Lockpin	Lockpin
28	901 796	Sechskantschraube	M16x55mm 10.9 zk	Bolt	Vis
29	901 636	U-Scheibe	17mm	Washer	Rondelle
30	942 036	Einstellscheibe 8-10mm All. cl.	10	Adjusting disc	Disque de réglage
31	942 038	Einstellscheibe 5-7mm All. cl.	10	Adjusting disc	Disque de réglage
32	902 628	Sperrkantscheibe (VT)	12mm zk verstärkt Form B	Washer	Rondelle
33	901 618	Mutter	M12 10.0 zk	Nut	Écrou
34	900 057	Sechskantschraube	M12x180 10.9zk	Bolt	Vis
35	901 724	Sechskantschraube	M12x130 10.9zk	Bolt	Vis
36	900 984	Einspannbuchse	28/35/28	Bush	Bague ressort





## Spurlockerer / Track looseners / Effaceur de traces

Pos.	Art.Nr.	Artikelbezeichnung	Zusatzbezeichnung	Description	Désignation
1	675 292	Aufnahmekonsole Spurlockerer	Allrounder classic 2.0	Bracket	Support
2	765 871	850 60x60x6,3	Rechteckrohr/Spurlockerer	Tube	Tuyau
3	656 692	Nivellatoreinschub STS	geschweißt	Adjustable bracket 2018	Rallonge 2018
4	900 972	Bügelschraube 19MnB4	M16x81x115mm 8.8 zk	U-Bolt	Bride
5	901 634	U-Scheibe	13mm vz	Washer	Rondelle
6	901 618	Mutter	M12 10.0 zk	Nut	Écrou
7	901 636	U-Scheibe	17mm	Washer	Rondelle
8	901 620	Mutter	M16 10.0 zk	Nut	Écrou
9	900 974	Bügelschraube	M12x61x87	U-Bolt	Bride
10	912 518	Zahnrad	12	gear	roue dentée
11	990 714	Gew. Stift DIN 551	M16x60 5.8 galv. verz.	set screw tige filetée	tige filetée
12	915 128	Bundmutter	M16x1,5 SW24 10.9 vz	Nut	Ecrou
13	903 713	Bolzen 16x42x56,3		Pin	Broche
14	500 055	Klappstecker	6x32	Lynch pin	Clavette de sécurité
15	504 008	Herkules Zinken	70x12mm	Tine	Tige
16	913 144	Hebelplatte 70x12 60er Rohr	10	Plate for 60th tube	Plaque pour tube 60ème
17	913 142	Spannplatte 70x12 60er Rohr	6	Plate for 60th tube	Plaque pour tube 60ème
18	902 729	Sechskantschraube	M14x100mm 10.9 zk	Bolt	Vis
19	901 623	Mutter	M14 10.9 zk	Nut	Écrou
20	901 227	Bundmutter	M10 SW17 10.9 zk	Nut	Écrou
21	901 933	Hammerkopfschraube (VT)	M10x60mm 10.9 vorm 901920	bolt	Vis
22	504 019	Wendeschar (VT) schwarz	60x10mm 47-49 HRC	Point for Tine 70x12	Soc pour Tige 70x12



## hyd.Levelboard / hyd. Levelboard / hydr. Levelboard

Pos.	Art.Nr.	Artikelbezeichnung	Zusatzbezeichnung	Description	Désignation
1	658 968	Levelboardhalter	Allrounder classic 2020	Bracket	Support
2	904 654	Lagerring	120x16,5mm	Washer	Rondelle
3	900 970	Bügelschraube 19MnB4	M12x81x105mm	U-Bolt	Bride
4	941 962	Brücke 133/30/10 Ø13/103	10	Bridge	Plaque
5	901 778	Auslauf	8x40	Outlet	Purge
6	656 042	Verstellhebel Schleppe 2016	Levelboard Allrounder	Lever	Levier
7	926 898	Abstandshülse		Spacer sleeve	Douille d'entretoisement
8	901 620	Mutter	M16 10.0 zk	Nut	Écrou
9	901 554	Sechskantschraube	M16x100mm 10.9 zk	Bolt	Vis
10	901 636	U-Scheibe	17mm	Washer	Rondelle
11	903 476	Schleppzinken	80x10	Levelling tine	Dent trainée
12	902 729	Sechskantschraube	M14x100mm 10.9 zk	Bolt	Vis
13	901 798	Flachrundschraube	M12x30	Bolt	Vis
14	901 623	Mutter	M14 10.9 zk	Nut	Écrou
15	901 896	Verschleißplatte gekantet	150x8x260mm	Plate	Plaque
16	913 144	Hebelplatte 70x12 60er Rohr	10	Plate for 60th tube	Plaque pour tube 60ème
17	916 396	Spannplatte 80x10 60er Rohr	6	Plate for 60th tube	Plaque pour tube 60ème
18	763 043	Levelboardrohr	Rechteckrohr	Square tube	Tube carre
19	640 328	Levelboardrohr	Rechteckrohr	Square tube	Tube carre
20	763 042	Levelboardrohr	Rechteckrohr	Square tube	Tube carre
21	903 055	Bolzen m. Doppelbohrung C45	25x78x108mm zk	Pin	Goujon
22	901 536	Sechskantschraube	M12x120 10.9zk	Bolt	Vis
23	901 634	U-Scheibe	13mm vz	Washer	Rondelle
24	901 618	Mutter	M12 10.0 zk	Nut	Écrou
25	765 915	Levelboardrohr	Rechteckrohr	Square tube	Tube carre
26	749 260	Levelboardrohr 9 Zinken	L=1855 Allrounder 14m	Tube	Tube

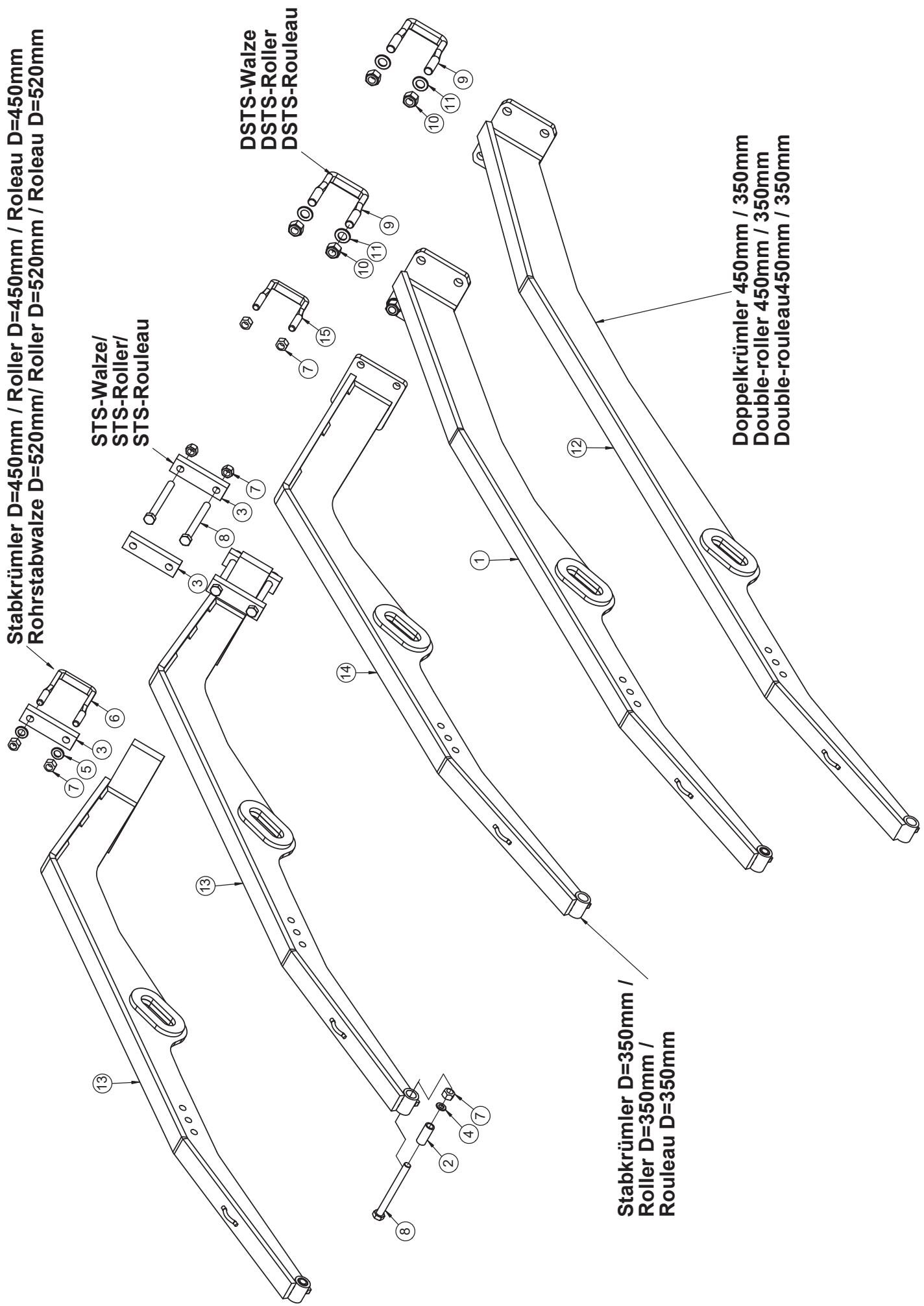
Stabkrümmer D=450mm / Roller D=450mm / Roleau D=450mm  
Rohrstabwalze D=520mm/ Roller D=520mm / Roleau D=520mm

STS-Walze/  
STS-Roller/  
STS-Rouleau

DSTS-Walze  
DSTS-Roller  
DSTS-Rouleau

Doppelkrümmer 450mm / 350mm  
Double-roller 450mm / 350mm  
Double-rouleau 450mm / 350mm

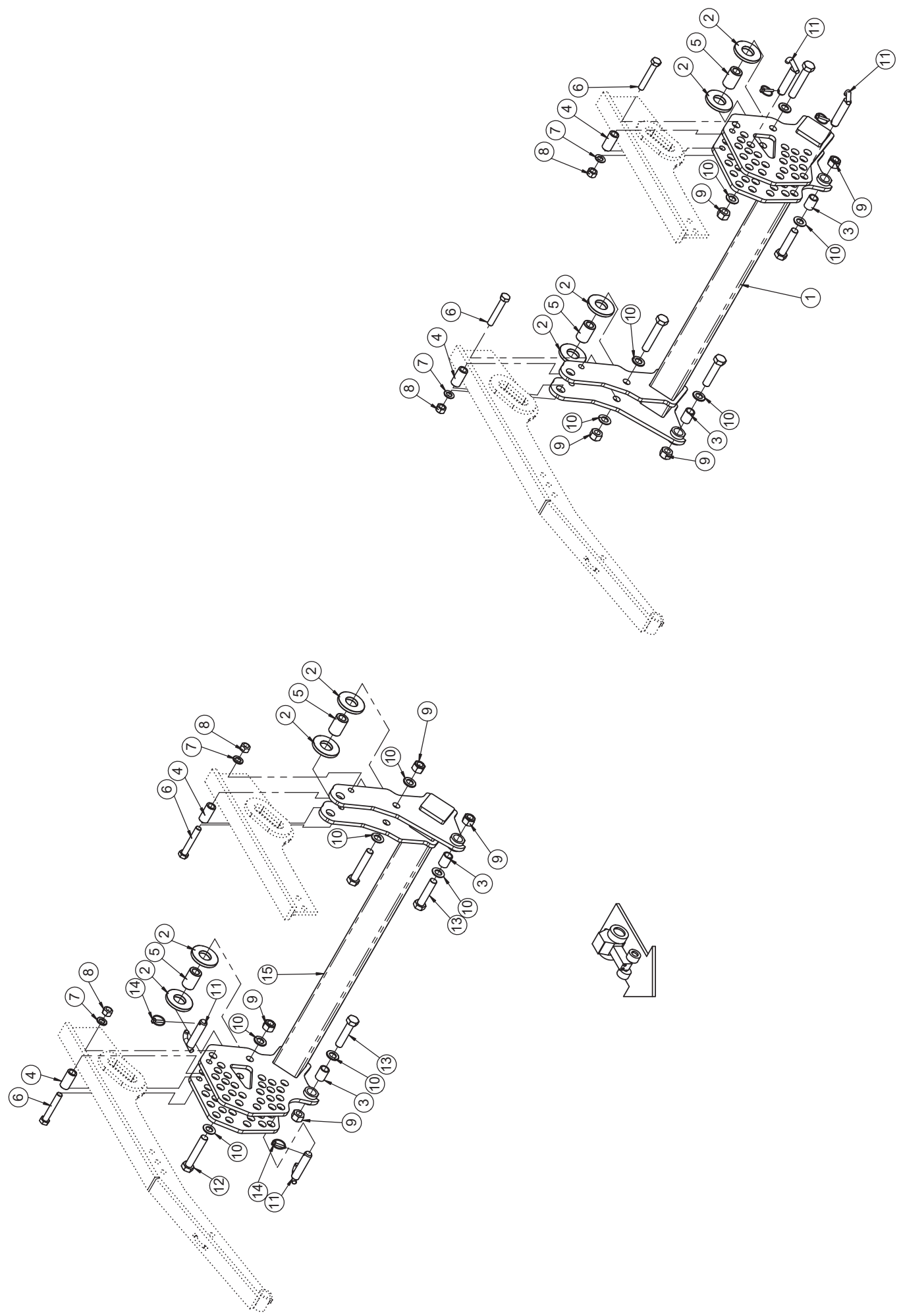
Stabkrümmer D=350mm /  
Roller D=350mm /  
Rouleau D=350mm





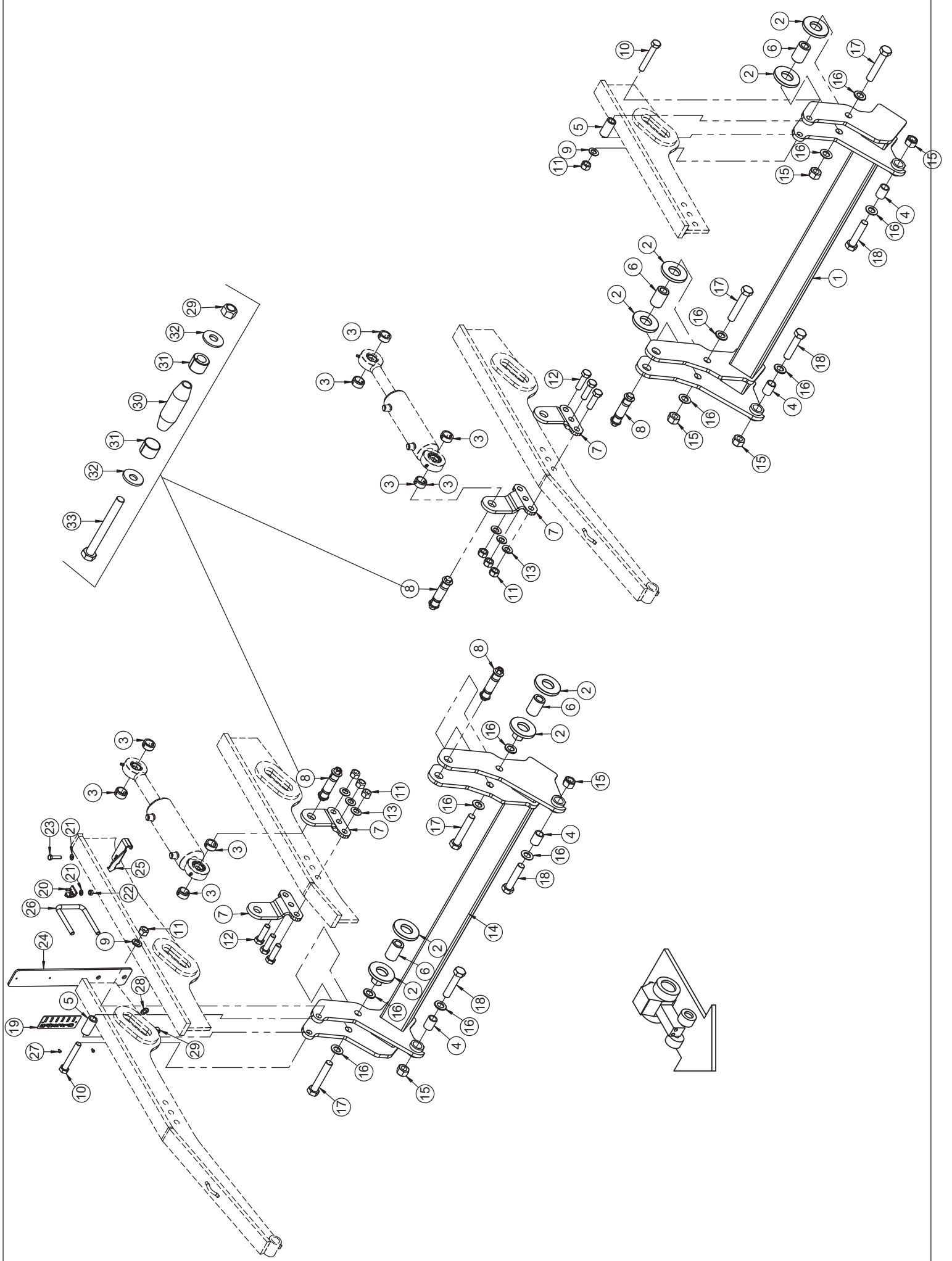
## Walzenarm / Arm for roller / Bras pour rouleau

Pos.	Art.Nr.	Artikelbezeichnung	Zusatzbezeichnung	Description	Désignation
1	675 014	Anbauarm DSTS-Walze	Allrounder classic 2.0	Arm DSTS-Roller	Bras DSTS-Rouleau
2	904 278	Zylinderachse	22x3x51,8mm	Bush	Bague acier
3	080 390	Brücke 40x20x137	137mm	Bridge	Plaque
4	901 634	U-Scheibe	13mm vz	Washer	Rondelle
5	901 636	U-Scheibe	17mm	Washer	Rondelle
6	900 924	Bügelerschraube	M16x81x140mm 8.8 zk	U-Bolt	Bride
7	901 620	Mutter	M16 10.0 zk	Nut	Écrou
8	902 554	Sechskantschraube	M16x160mm 10.9 zk	Bolt	Vis
9	906 678	Bügelerschraube 19MnB4	M20x81x125mm 8.8 zk	U-Bolt	Bride
10	901 622	Mutter	M20 10.0 zk	Nut	Écrou
11	901 649	U-Scheibe	21mm vz	Washer	Rondelle
12	675 038	Anbauarm Doppelkrümmer	Allrounder classic 2.0	Arm double Roller	Bras double Rouleau
13	659 854	Anbauarm STS-Walze	Allrounder classic 2.0	Arm STS-Roller	Bras STS-Rouleau
14	675 118	Anbauarm Ø350 Krümmer-Walze	Allrounder classic 2.0	Arm 350 Roller	Bras 350 Rouleau
15	900 972	Bügelerschraube 19MnB4	M16x81x115mm 8.8 zk	U-Bolt	Bride



## Tiefenverstellung / Depth adjustment / Regelage de profondeur

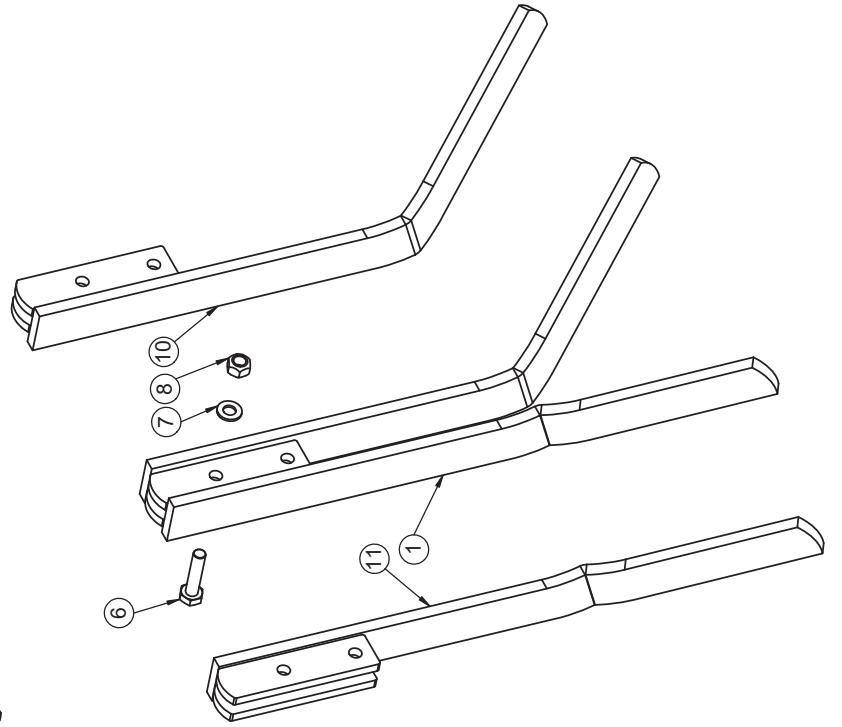
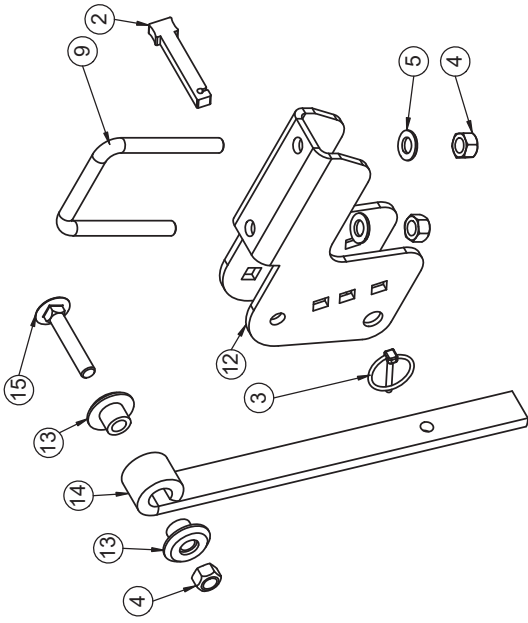
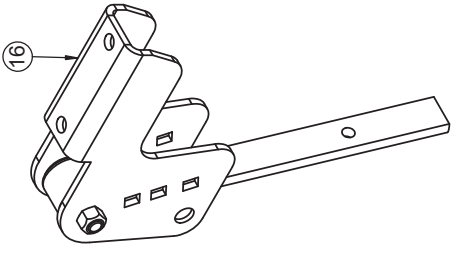
Pos.	Art.Nr.	Artikelbezeichnung	Zusatzbezeichnung	Description	Désignation
1	678 044	Drehrohr li. hydr.+mechanisch	Allrounder classic 2.0	Deflection lever	Levier de renvoi
2	940 362	Abstandsscheibe	80x36,5x9 weiß	Spacer washer	Rondelle d'entretoisement
3	941 954	Anbauarmachse	26,9x3,2 36mm	Bush	Douille
4	632 576	Hülse	26,9x4,5mm L=55mm	Bush	Bague acier
5	940 352	Drehlager	36/55,2	Pivot bearing	Roulement de centre de rotation
6	901 554	Sechskantschraube	M16x100mm 10.9 zk	Bolt	Vis
7	901 636	U-Scheibe	17mm	Washer	Rondelle
8	901 620	Mutter	M16 10.0 zk	Nut	Écrou
9	901 622	Mutter	M20 10.0 zk	Nut	Écrou
10	901 649	U-Scheibe	21mm vz	Washer	Rondelle
11	656 624	Bolzen mit Verdrehsicherung		Pin	Boulon
12	901 566	Sechskantschraube	M20x110mm 10.9 zk	Bolt	Vis
13	900 082	Sechskantschraube	M20x90mm 10.9 zk	Bolt	Vis
14	500 055	Klappstecker	6x32	Lynch pin	Clavette de sécurité
15	667 458	Drehrohr re. hydr.+mechanisch	Allrounder classic 2.0	Deflection lever	Levier de renvoi



## Hydr. Tiefenverstellung / Hydr. depth adjustment / Regelageur hydr. de profondeur

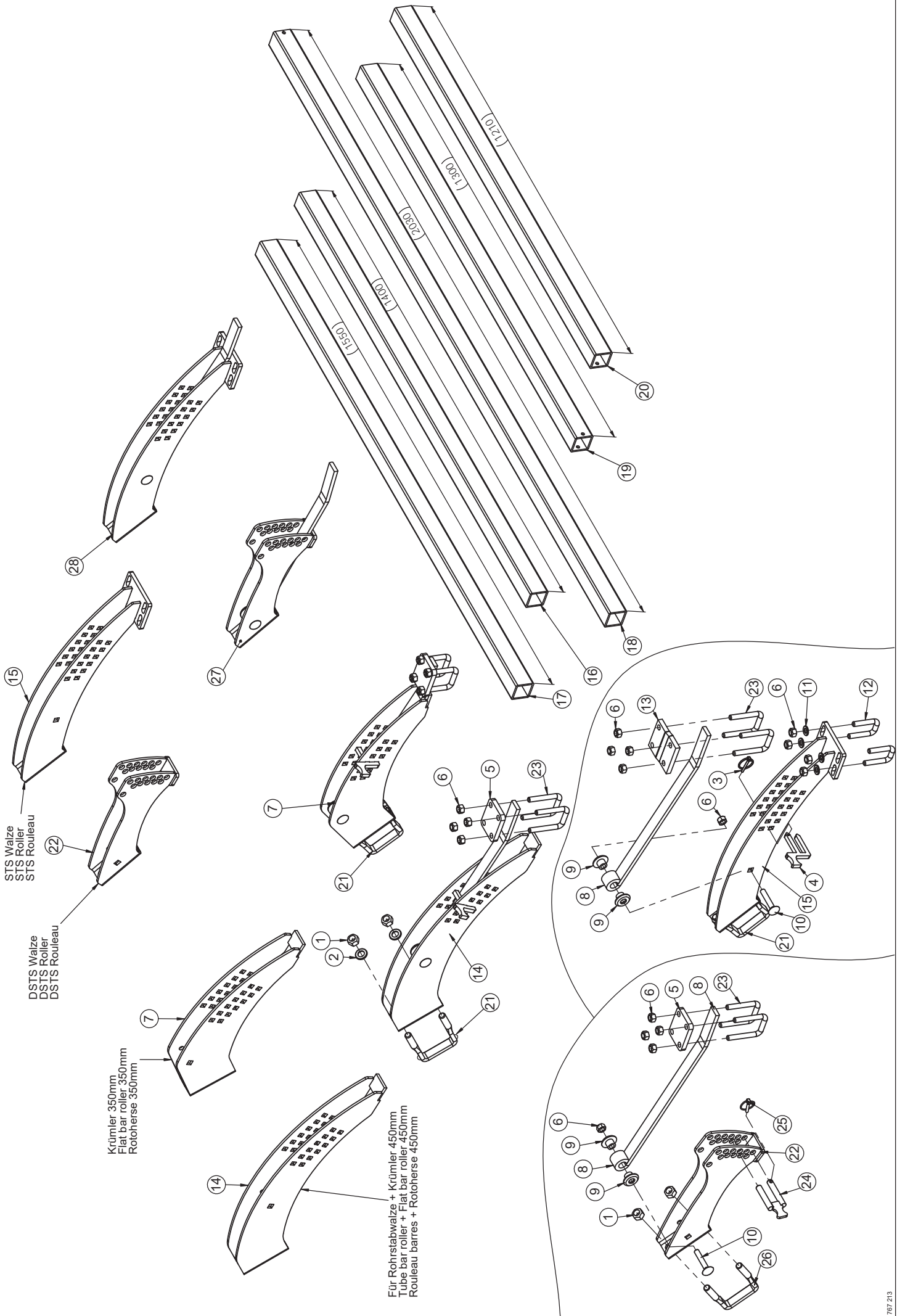
Pos.	Art.Nr.	Artikelbezeichnung	Zusatzbezeichnung	Description	Désignation
1	675 012	Drehrohr li. hy. Tiefenverstellung	Allrounder classic 2.0		
2	940 362	Abstandsscheibe	80x36,5x9,2 weiß		
3	935 232	Distanzbuchse		Spacer bushing	Douille d'entretoisement
4	941 954	Anbauarmachse	26,9x3,2 36mm	Bush	Douille
5	632 576	Hülse	26,9x4,5mm L=55mm	Bush	Bague acier
6	940 352	Drehlager	36/55		
7	675 050	Zylinderaufnahme	verkröpft		
8	634 154	Klemmbolzen montiert	25/55/88	Lockpin	Lockpin
9	901 636	U-Scheibe	17mm	Washer	Rondelle
10	901 554	Sechskantschraube	M16x100mm 10.9 zk	Bolt	Vis
11	901 620	Mutter	M16 10.0 zk	Nut	Écrou
12	901 547	Sechskantschraube	M16x55mm 10.9 zk	Bolt	Vis
13	901 628	Sperrkantscheibe	16mm zk	Washer	Rondelle
14	659 838	Drehrohr re. hy. Tiefenverstellung	Allrounder classic 2.0		
15	901 622	Mutter	M20 10.0 zk	Nut	Écrou
16	901 649	U-Scheibe	21mm vz	Washer	Rondelle
17	901 566	Sechskantschraube	M20x110mm 10.9 zk	Bolt	Vis
18	900 082	Sechskantschraube	M20x90mm 10.9 zk	Bolt	Vis
19	942 016	Ziffernblatt	1.5		
20	942 022	Klammer	4		
21	901 635	U-Scheibe	8,4	Washer	Rondelle
22	901 619	Mutter	M8	Nut	Écrou
23	901 593	Sechskantschraube	M8x35	Bolt	Vis
24	942 042	Halteblech Ziffernblatt	5		
25	942 044	Anzeiger	4		
26	900 970	Bügelschraube 19MnB4	M12x81x105mm	U-Bolt	Bride
27	910 680	Blindniet VA	4x8		
28	901 634	U-Scheibe	13mm vz	Washer	Rondelle
29	901 618	Mutter	M12 10.0 zk	Nut	Ecrou
30	906 222	Klemmbolzen	25/55/88	Pin	Broche
31	906 196	Spannhülse	25/19	Spring bush	Bague de serrage
32	902 628	Sperrkantscheibe (VT)	12mm zk verstärkt Form B	Washer	Rondelle
33	901 534	Sechskantschraube	M12x110 10.9zk	Bolt	Vis





## Einzelnivellator / Leveller / Niveleur

Pos.	Art.Nr.	Artikelbezeichnung	Zusatzbezeichnung	Description	Désignation
1	634 402	Einzelnivellator 08	ohne Halter	Leveller	Niveleur
2	905 656	Begrenzungsstift	10mm	Pin	Broche
3	500 051	Klappstecker	4,5x32	Lynch pin	Clavette de sécurité
4	901 618	Mutter	M12 10.0 zk	Nut	Écrou
5	901 634	U-Scheibe	13mm vz	Washer	Rondelle
6	901 745	Sechskantschraube	M10x45mm 8.8 zk	Bolt	Vis
7	901 633	U-Scheibe	10,5mm vz	Washer	Rondelle
8	901 617	Mutter	M10 zk	Nut	Écrou
9	900 970	Bügelschraube 19MnB4	M12x81x105mm	U-Bolt	Bride
10	675 036	Einzelnivellator	einseitig rechts gebogen	Leveller	Niveleur
11	645 734	Einzelnivellator	einseitig links gebogen	Leveller	Niveleur
12	646 578	Einzelnivellatorhalter geschw.	Für 80er Rohr	Bracket	Support
13	904 452	Lagerbuchse Striegelhalter	40x21,5mm PA 6 schwarz	Bush	Bague
14	905 636U	Striegelhaltebügel kurz		Bracket	Support
15	990 866	Flachrundschrabe	M12x70	Bolt	Vis
16	646 860	Einzelnivellator mont.	Für 80er Rohr	Leveller (assembly)	Niveleur (déjà monté)



STS Walze  
STS Roller  
STS Rouleau

DSTS Walze  
DSTS Roller  
DSTS Rouleau

Krümler 350mm  
Flat bar roller 350mm  
Rotoherse 350mm

Für Rohrstabwalze + Krümler 450mm  
Tube bar roller + Flat bar roller 450mm  
Rouleau barres + Rotoherse 450mm

## Nachstriegel (ab 07/2022) / Seedbed tine (from 07/2022) / Peigne (à partir de 07/2022)

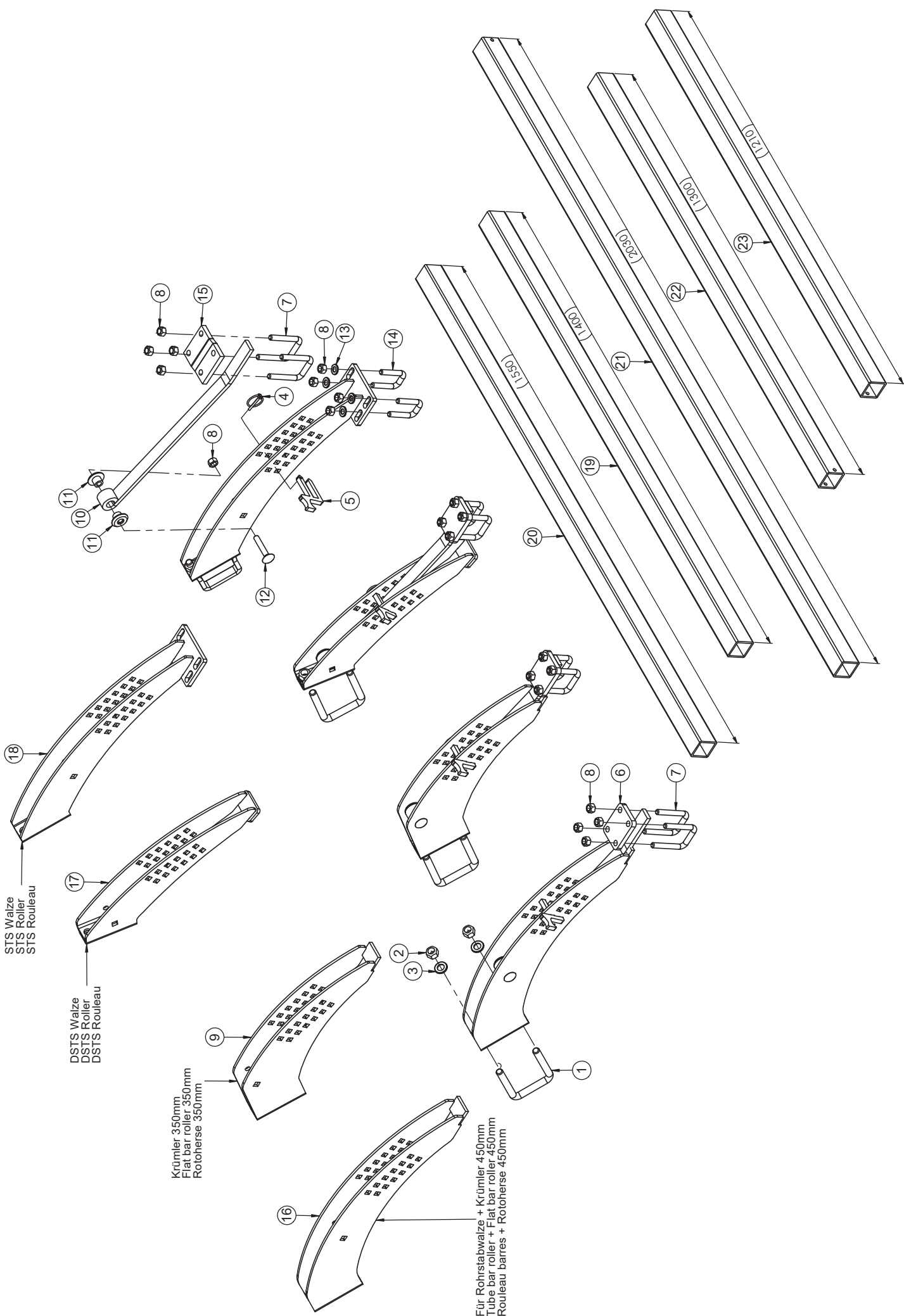
Pos.	Art.Nr.	Artikelbezeichnung	Zusatzbezeichnung	Description	Désignation
1	901 620	Mutter	M16 10.0 zk	Nut	Écrou
2	901 636	U-Scheibe	17mm	Washer	Rondelle
3	500 051	Klappstecker	4,5x32	Lynch pin	Clavette de sécurité
4	905 276	Einstellhebel 07	10mm	Pin	Broche
5	632 422	Befestigungsplatte	Striegelrohr Krümmler DSTS	Plate	Plaque
6	901 618	Mutter	M12 10.0 zk	Nut	Écrou
7	632 418	Striegelhalter Krümmler 350/450		Bracket	Support
8	904 496	Striegelhaltebügel	32x10mm	Bracket	Support
9	904 452	Lagerbuchse Striegelhalter	40x21,5mm PA 6 schwarz	Bush	Bague
10	990 866	Flachrundschraube	M12x70	Bolt	Vis
11	901 634	U-Scheibe	13mm vz	Washer	Rondelle
12	904 494	Bügelschraube	M12x31x65	U-Bolt	Bride
13	632 420	Befestigungsplatte Striegelrohr	STS Walze	Plate	Plaque
14	661 176	Striegelhaltebogen geschw.		Bracket	Support
15	632 414	Striegelhaltebogen	STS Walze	Bracket STS	Support STS
16	631 490	Striegelrohr	L=1400mm	Tube for seedbed tine	Traverse de dent peigne
17	631 492	Striegelrohr	L=1550mm	Tube for seedbed tine	Traverse de dent peigne
18	631 500	Striegelrohr	2030mm	Tube for seedbed tine	Traverse de dent paigne
19	040 880	Striegelrohr	L=1300mm	Tube for seedbed tine	Traverse de dent peigne
20	753 888	Striegelrohr 50x50x4	Rechteckrohr 1210	Tube for seedbed tine	Traverse de dent paigne
21	900 972	Bügelschraube 19MnB4	M16x81x115mm 8.8 zk	U-Bolt	Bride
22	670 718	Striegelhaltebogen DSTS 80 2021	geschweißt		
23	562 052	Bügelschraube 19MnB4	M12x51x85mm 8.8 zk	U-Bolt	Bride
24	670 402	Doppelbolzen 14mm	geschweißt	Pin	Boulon de verrouillage
25	500 055	Klappstecker	6x32	Lynch pin	Clavette de sécurité
26	904 990	Bügelschraube 19MnB4	M16x81x108mm 8.8 zk	U-Bolt	Bride
27	670 720	Striegelhalter DSTS 80 2021	vormontiert		
28	634 386	Striegelhalter montiert	STS Walze	Bracket	Support

STS Walze  
STS Roller  
STS Rouleau

DSTS Walze  
DSTS Roller  
DSTS Rouleau

Krümler 350mm  
Flat bar roller 350mm  
Rotchaise 350mm

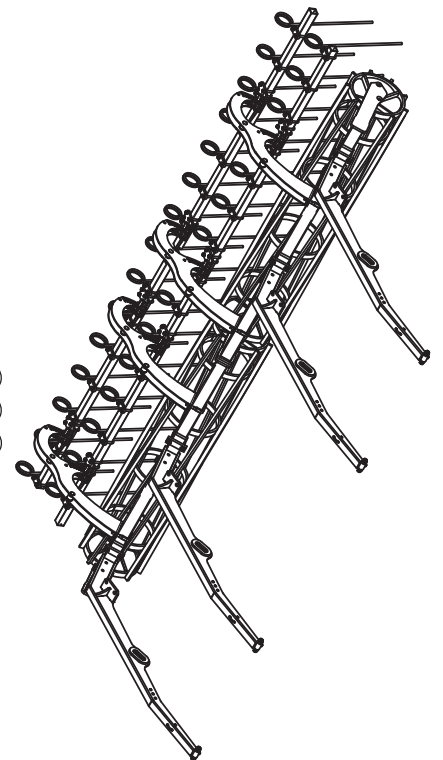
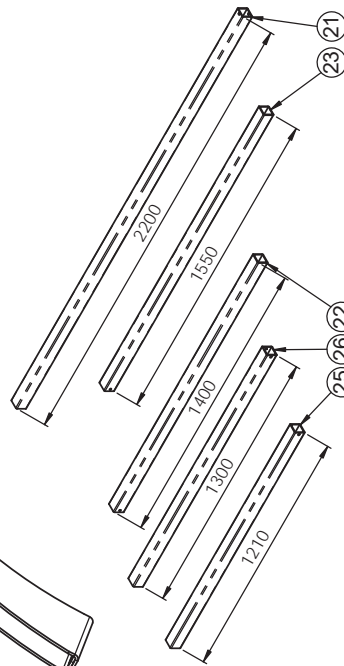
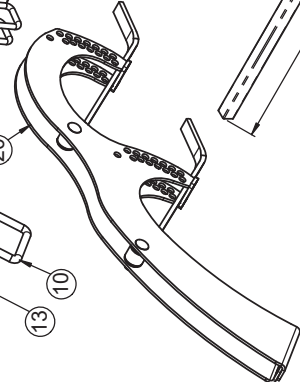
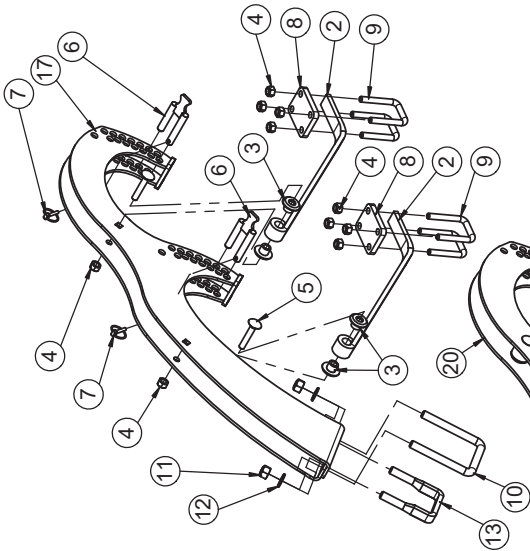
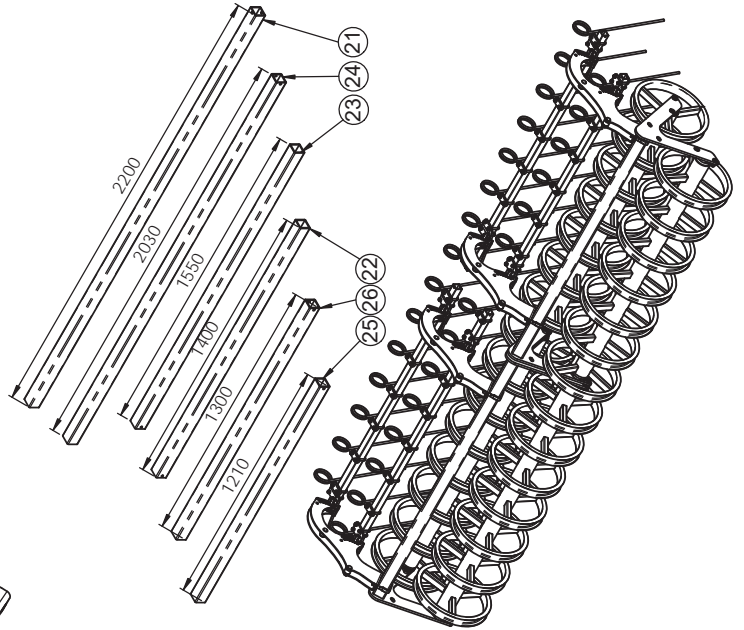
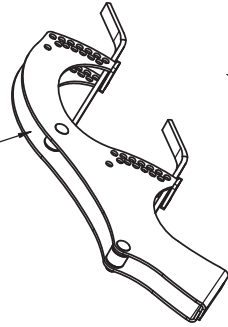
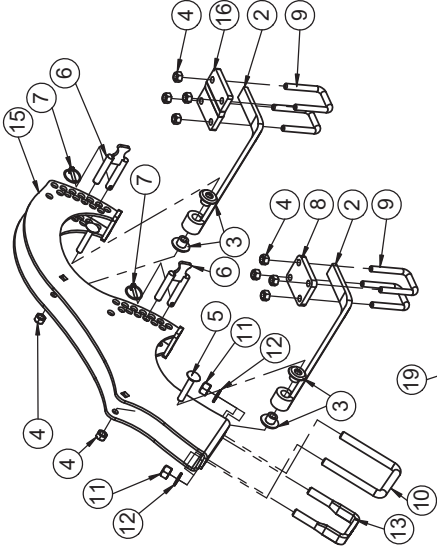
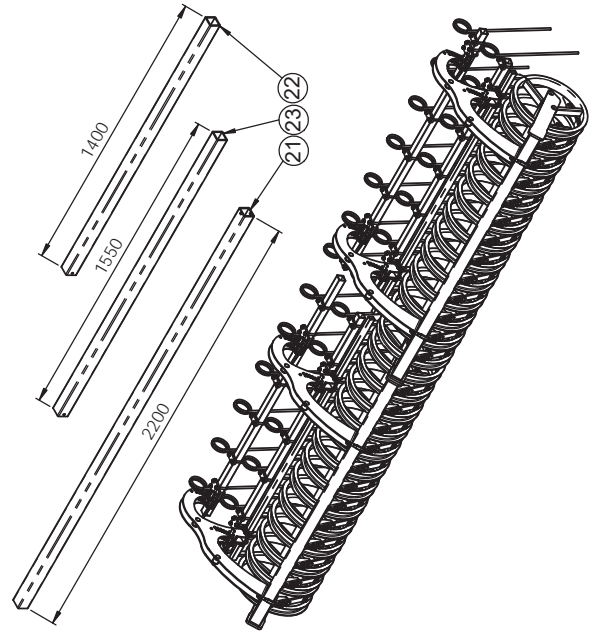
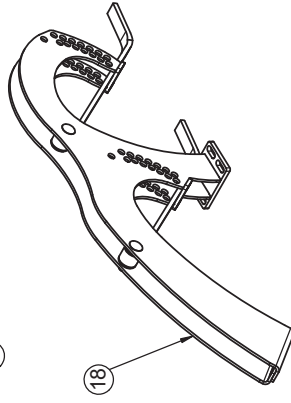
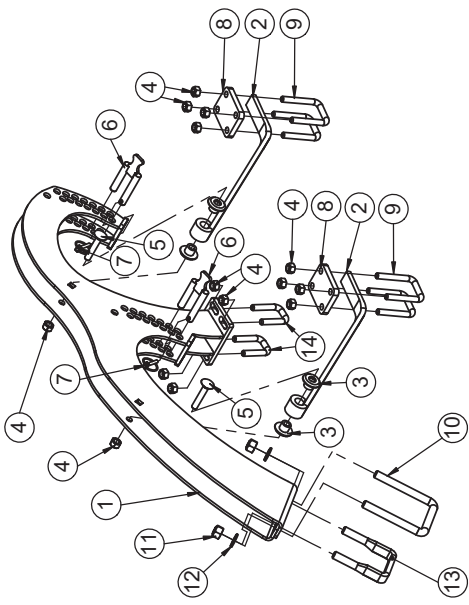
Für Rohrstabwalze + Krümler 450mm  
Tube bar roller + Flat bar roller 450mm  
Rouleau barres + Rotchaise 450mm





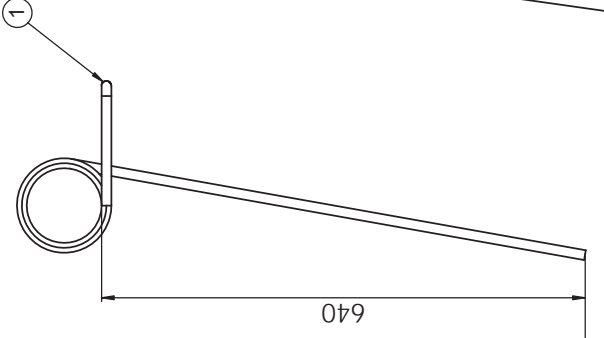
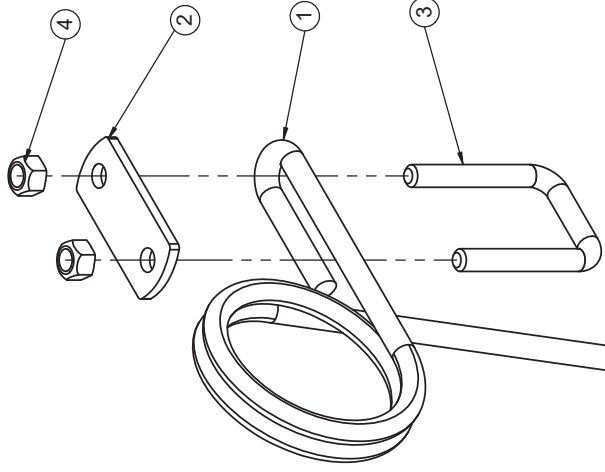
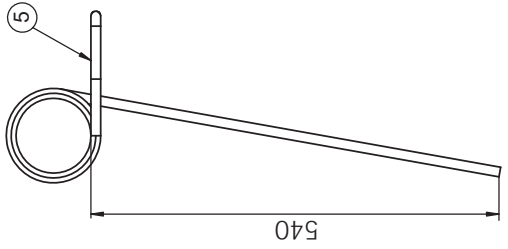
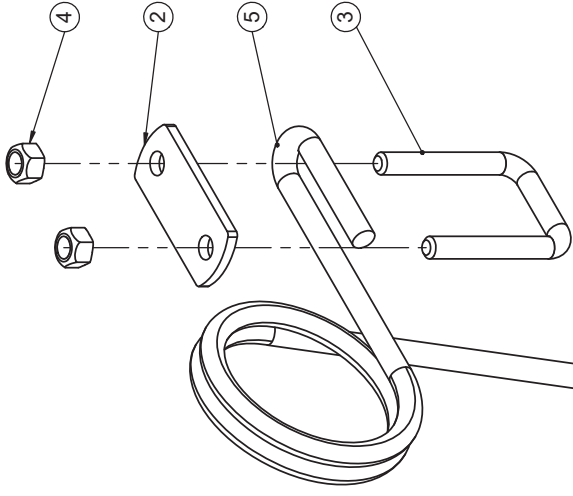
## Nachstriegel (bis 06/2022) / Seedbed tine (until 06/2022)/ Peigne (jusqu'à 06/2022)

Pos.	Art.Nr.	Artikelbezeichnung	Zusatzbezeichnung	Description	Désignation
1	900 972	Bügelsschraube 19MnB4	M16x81x115mm 8.8 zk	U-Bolt	Bride
2	901 620	Mutter	M16 10.0 zk	Nut	Écrou
3	901 636	U-Scheibe	17mm	Washer	Rondelle
4	500 051	Klappstecker	4,5x32	Lynch pin	Clavette de sécurité
5	905 276	Einstellhebel 07	10mm	Pin	Broche
6	632 422	Befestigungsplatte	Striegelrohr Krümler DSTS	Plate	Plaque
7	562 052	Bügelsschraube 19MnB4	M12x51x85mm 8.8 zk	U-Bolt	Bride
8	901 618	Mutter	M12 10.0 zk	Nut	Ecrout
9	632 418	Striegelhalter Krümler 350/450		Bracket	Support
10	904 496	Striegelhaltebügel	32x10mm	Bracket	Support
11	904 452	Lagerbuchse Striegelhalter	40x21,5mm PA 6 schwarz	Bush	Bague
12	990 866	Flachrundschrabe	M12x70	Bolt	Vis
13	901 634	U-Scheibe	13mm vz	Washer	Rondelle
14	904 494	Bügelsschraube	M12x31x65	U-Bolt	Bride
15	632 420	Befestigungsplatte Striegelrohr	STS Walze	Plate	Plaque
16	661 176	Striegelhaltebogen geschw.		Bracket	Support
17	632 416	Striegelhaltebogen 80	DSTS	Bracket DSTS	Support DSTS
18	632 414	Striegelhaltebogen	STS Walze	Bracket STS	Support STS
19	631 490	Striegelrohr	L=1400mm	Tube for seedbed tine	Traverse de dent peigne
20	631 492	Striegelrohr	L=1550mm	Tube for seedbed tine	Traverse de dent peigne
21	631 500	Striegelrohr	2030mm	Tube for seedbed tine	Traverse de dent paigne
22	040 880	Striegelrohr	L=1300mm	Tube for seedbed tine	Traverse de dent peigne
23	753 888	Striegelrohr 50x50x4	Rechteckrohr 1210	Tube for seedbed tine	Traverse de dent paigne



## Striegelhalter / Seedbed tine, bracket / Peigne; support

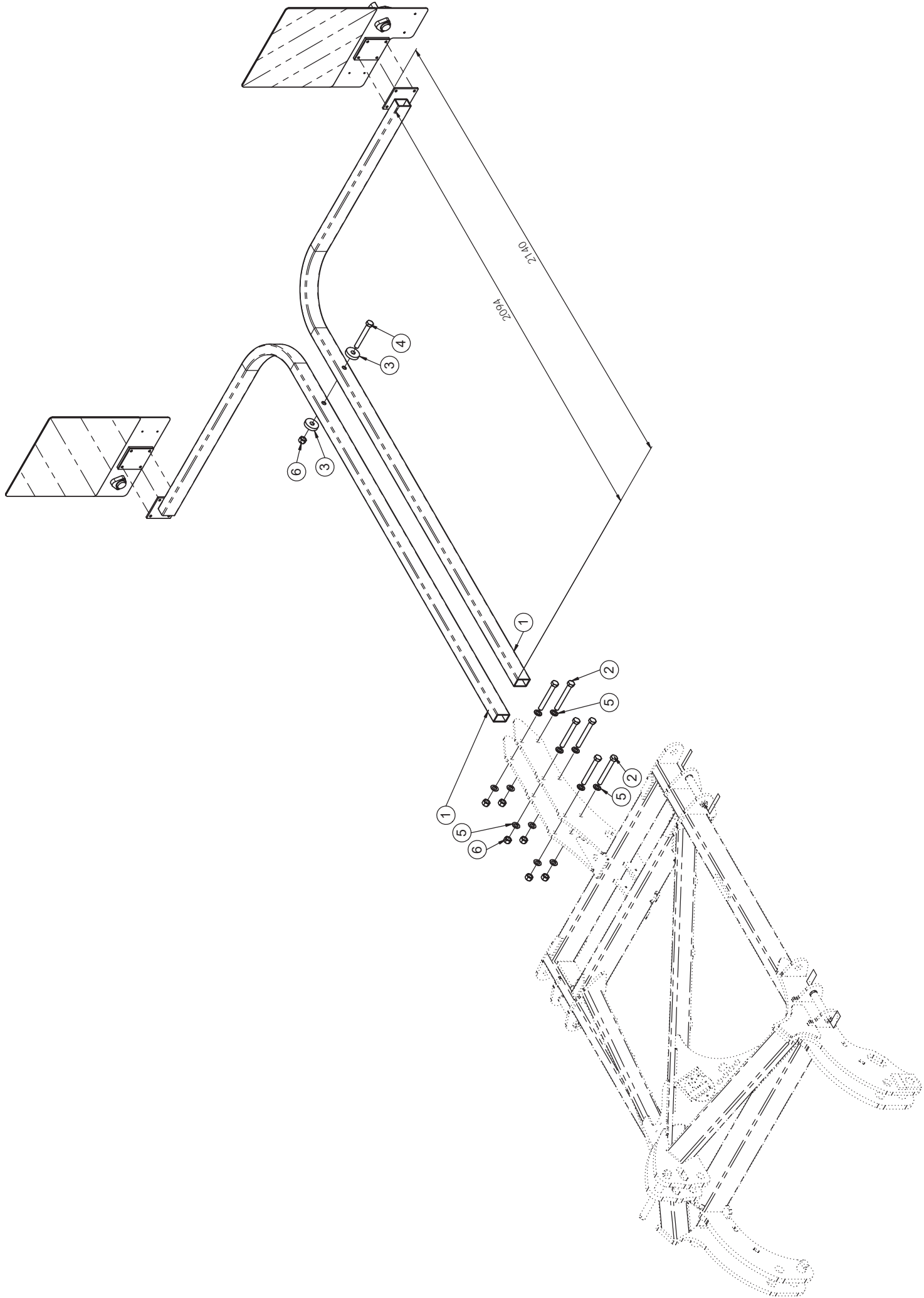
Pos.	Art.Nr.	Artikelbezeichnung	Zusatzbezeichnung	Description	Désignation
1	670 876	Doppelstriegelhaltebogen STS	geschweißt	Bracket	Support
2	940 842	Doppelstriegelhaltebügel	32x10mm	Bracket	Support
3	904 452	Lagerbuchse Striegelhalter	40x21,5mm PA 6 schwarz	Bush	Bague
4	901 618	Mutter	M12 10.0 zk	Nut	Écrou
5	990 866	Flachrundschraube	M12x70	Bolt	Vis
6	670 402	Doppelbolzen 14mm	geschweißt	Pin	Boulon de verrouillage
7	500 055	Klappstecker	6x32	Lynch pin	Clavette de sécurité
8	632 422	Befestigungsplatte	Striegelrohr Krümmler DSTS	Plate	Plaque
9	562 052	Bügelschraube 19MnB4	M12x51x85mm 8.8 zk	U-Bolt	Bride
10	900 238	Bügelschraube 19MnB4	M16x101x135mm 8.8 zk	U-Bolt	Bride
11	901 620	Mutter	M16 10.0 zk	Nut	Écrou
12	901 636	U-Scheibe	17mm	Washer	Rondelle
13	900 972	Bügelschraube 19MnB4	M16x81x115mm 8.8 zk	U-Bolt	Bride
14	904 494	Bügelschraube	M12x31x65	U-Bolt	Bride
15	670 736	Doppelstriegelhaltebogen 2021	geschweißt	Bracket	Support
16	632 420	Befestigungsplatte Striegelrohr	STS Walze	Plate	Plaque
17	670 862	Doppelstriegelhaltebogen RSW	geschweißt	Holder frame	Cadre de support
18	670 878	Doppelstriegelhaltebogen STS	vormontiert	Bracket	Support
19	670 738	Doppelstriegelhalter 2021	vormontiert	Bracket	Support
20	670 864	Doppelstriegelhaltebogen RSW	vormontiert	Bracket	Support
21	765 921	Striegelrohr 2200mm	Rechteckrohr	Square Tube	Tube carre
22	631 490	Striegelrohr	L=1400mm	Tube for seedbed tine	Traverse de dent peigne
23	631 492	Striegelrohr	L=1550mm	Tube for seedbed tine	Traverse de dent peigne
24	631 500	Striegelrohr	2030mm	Tube for seedbed tine	Traverse de dent peigne
25	753 888	Striegelrohr 50x50x4	Rechteckrohr 1210	Tube for seedbed tine	Traverse de dent peigne
26	040 880	Striegelrohr	L=1300mm	Tube for seedbed tine	Traverse de dent peigne



**Striegelzinken / Seedbed tine / Dent peigne**

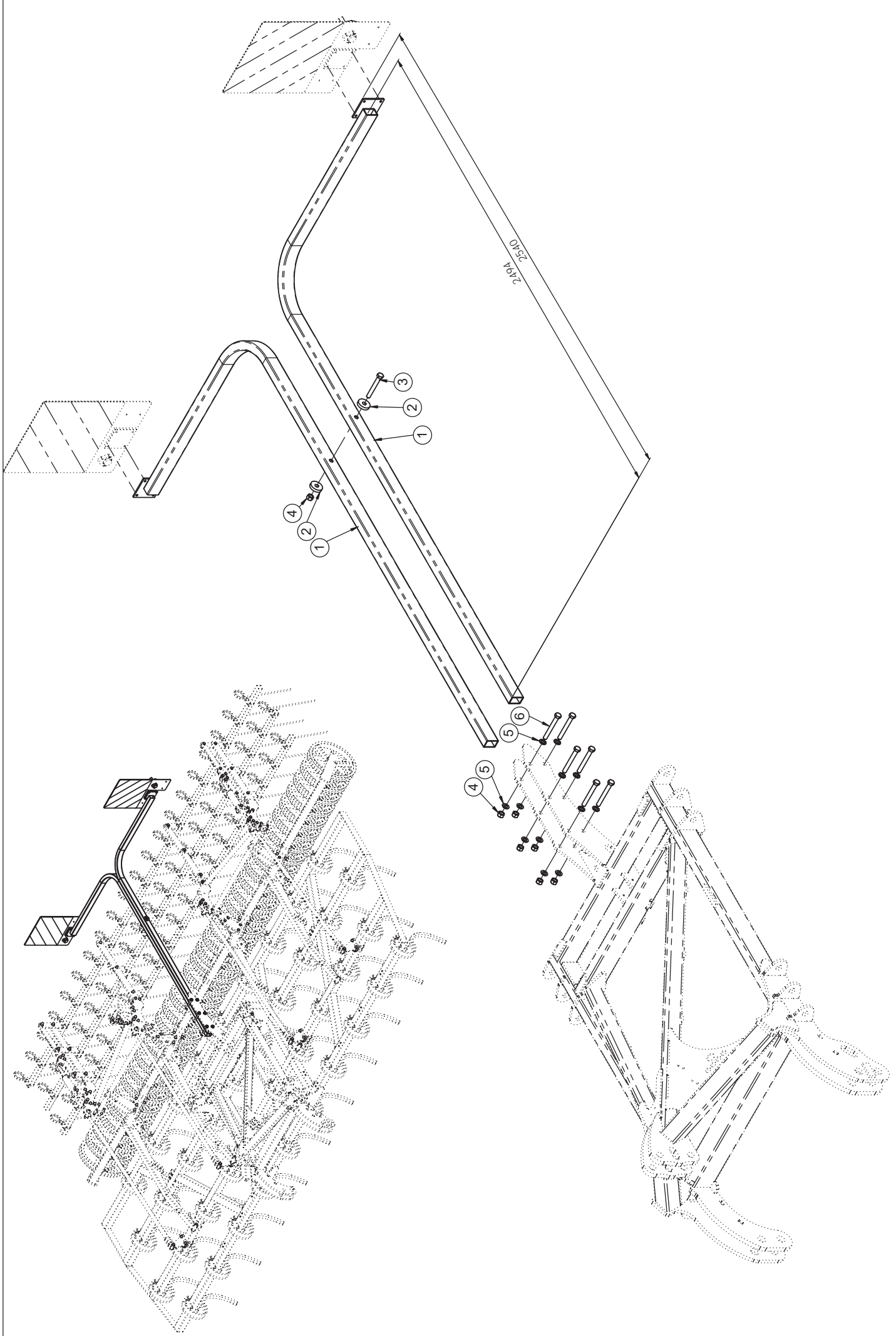
Pos.	Art.Nr.	Artikelbezeichnung	Zusatzbezeichnung	Description	Désignation
1	905 380	Striegelzinken Sorte C (VT)	13x640mm	Tine	Tige de peigne
2	905 952	Striegelhalteplatte	6mm	Plate	Plaque
3	562 052	Bügelschraube 19MnB4	M12x51x85mm 8.8 zk	U-Bolt	Bride
4	901 618	Mutter	M12 10.0 zk	Nut	Écrou
5	501 132	Striegelzinken	13x540	Seedbed tine	Dent peigne





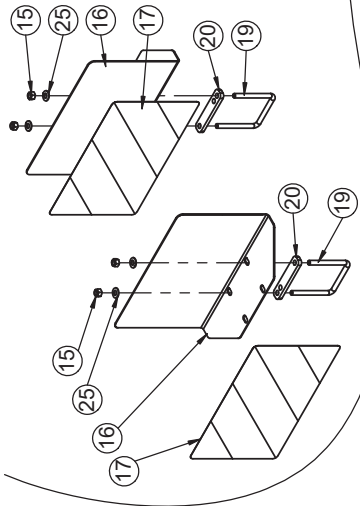
**Beleuchtungshalter / Lighting bracket / Support d' éclairage**

<b>Pos.</b>	<b>Art.Nr.</b>	<b>Artikelbezeichnung</b>	<b>Zusatzbezeichnung</b>	<b>Description</b>	<b>Désignation</b>
1	656 052	Beleuchtungshalter, gebogen		lighting bracket	support d'éclairage
2	901 726	Sechskantschraube	M16x130mm 10.9 zk	Bolt	Vis
3	930 238	Andruckscheibe M16	12	Pressure disc	Disque de pression
4	901 553	Sechskantschraube	M16x120mm 10.9 zk	Bolt	Vis
5	901 636	U-Scheibe	17mm	Washer	Rondelle
6	901 620	Mutter	M16 10.0 zk	Nut	Écrou

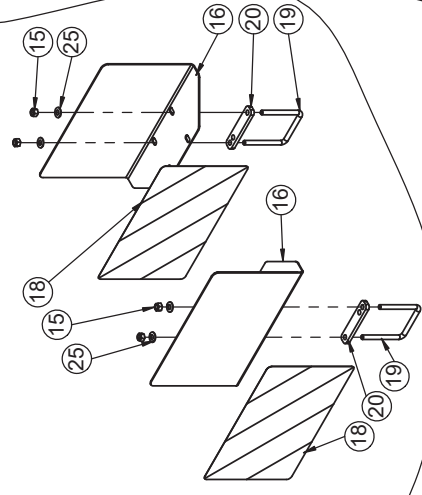
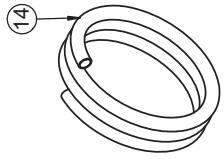


**Beleuchtungshalter lang / Lighting bracket long / Support d' éclairage long**

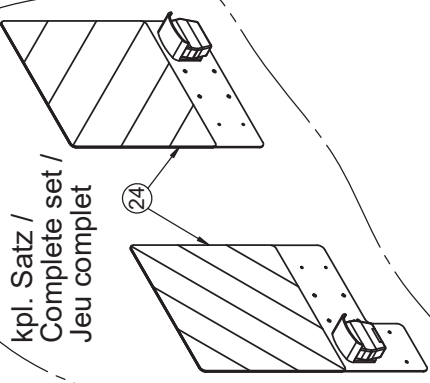
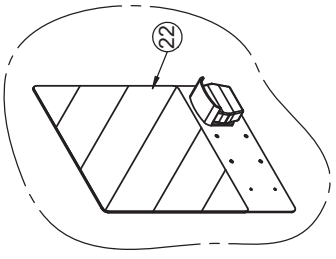
Pos.	Art.Nr.	Artikelbezeichnung	Zusatzbezeichnung	Description	Désignation
1	676 958	Beleuchtungshalter lang, geschweißt	dreireihiger Striegel	lighting bracket	support d'éclairage
2	930 238	Andruckscheibe M16	12	Pressure disc	Disque de pression
3	901 553	Sechskantschraube	M16x120mm 10.9 zk	Bolt	Vis
4	901 620	Mutter	M16 10.0 zk	Nut	Écrou
5	901 636	U-Scheibe	17mm	Washer	Rondelle
6	901 726	Sechskantschraube	M16x130mm 10.9 zk	Bolt	Vis



Frankreich / France  
Trio / Allrounder classic  
Links / Left / à gauche



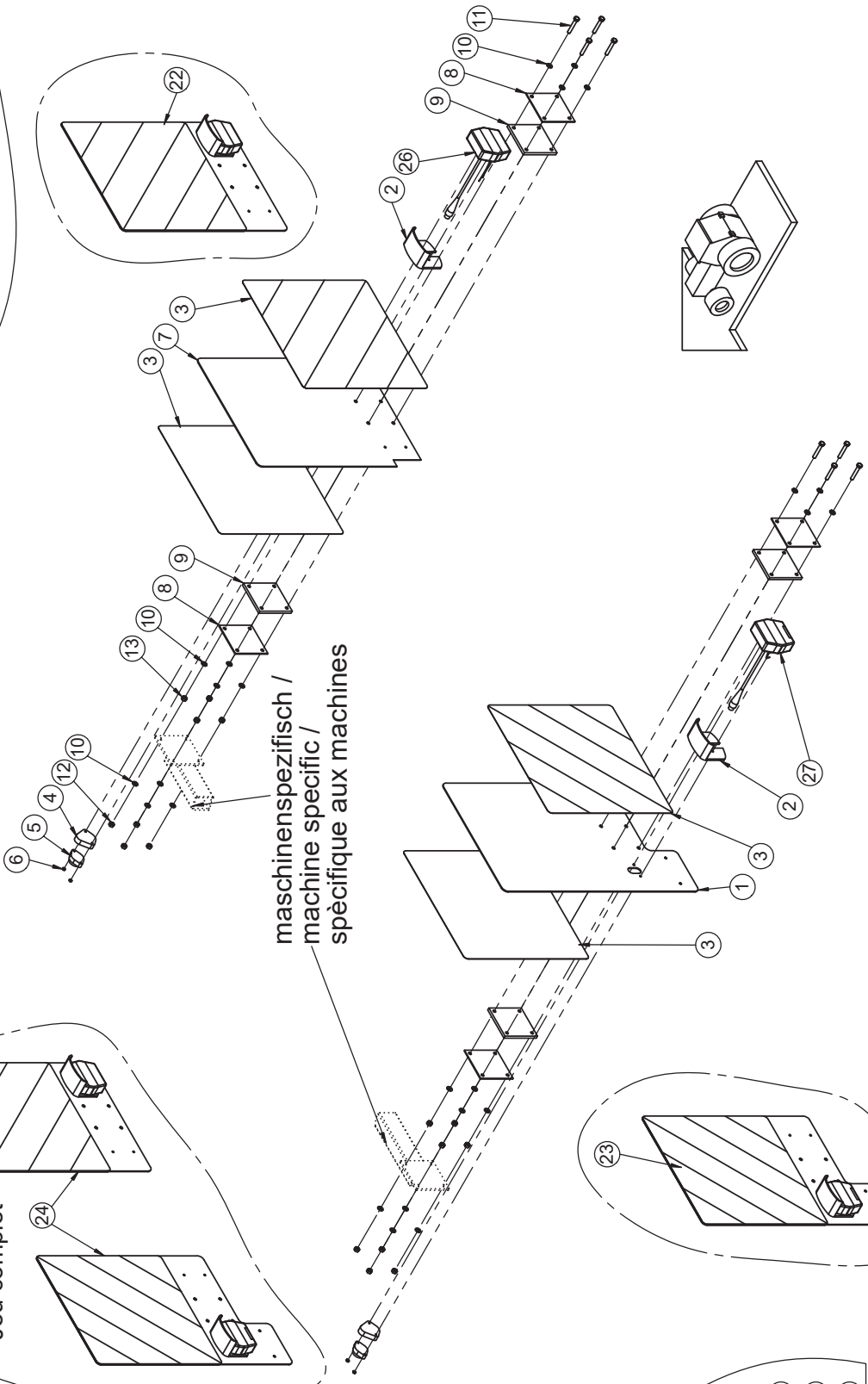
Frankreich / France  
Trio / Allrounder classic  
Rechts / Right / à droite



kp.l. Satz /  
Complete set /  
Jeu complet

Frankreich / France  
Rebell classic

maschinenspezifisch /  
machine specific /  
spécifique aux machines



LED Beleuchtung ab Baujahr 01/2017  
LED Lighting from 01/2017 (year of construction)  
LED Éclairage à partir de 01/2017 (année de fabrication)



## LED Beleuchtung / LED Lighting / LED Éclairage

Pos.	Art.Nr.	Artikelbezeichnung	Zusatzbezeichnung	Description	Désignation
1	905 464	Warntafel hinten links	Laserteil	Plate	Plaque
2	903 360	Schutzhaube für Positionsleuchte	-	Protector	Protection
3	903 192	Warnfolie zum Aufkleben	423x423mm	Warning decal	Panneau avertisseur
4	928 698	Einfassung	LED-Positionsleuchte	Edging	Monture
5	928 700	LED-Positionsleuchte re/li	mit Kabel, Stecker	Side light	Feu de position
6	928 780	Bundmutter	M4 zk	Flange nut	Écrou à embase
7	905 466	Warntafel hinten rechts	Laserteil	Plate	Plaque
8	904 378	Beleuchtungsblech	-	Plate	Plaque
9	904 382	Beleuchtungsgummi	8mm	Rubber	Bouchon
10	901 635	U-Scheibe	8,4	Washer	Rondelle
11	901 521	Sechskantschraube	M8x50	Bolt	Vis
12	901 619	Mutter	M8	Nut	Écrou
13	901 605	Mutter	M8 zk	Nut	Ecrou
14	902 086	Wellrohr	PP NW 14 SW	Casing	Gaine de protection
15	901 618	Mutter	M12 10.0 zk	Nut	Écrou
16	905 374	Seitenwarntafel Frankr. re/li	3	Plate	Plaque
17	900 233	Warnfolie zum Aufkleben	282x423mm	Warning decal	Panneau avertisseur
18	900 239	Warnfolie zum Aufkleben	282x423mm	Warning decal	Panneau avertisseur
19	905 478	Bügelschraube 19MnB4	M12x101x125mm	U-Bolt	Bride
20	906 268	Befestigungsplatte	Druckluftbehälter	Bridge	Plaque
21	906 640	Seitenwarntafel Frankr. re/li	3	Plate	Plaque
22	668 224	LED-Beleuchtungstafel rechts	3-Punkt vormontiert	Warning plate	Panneau d'avertissement
23	668 222	LED-Beleuchtungstafel links	3-Punkt vormontiert	Warning plate	Panneau d'avertissement
24	928 696	LED-Beleuchtungssatz hinten	beitseitig m. Positionsleucht	Lighting kit	Kit éclairage
25	901 626	Sperrkantscheibe	12mm zk	Washer	Rondelle
26	939 284	LED-Positionsleuchte	inkl. Kabel und Wellrohr	Flashing light	Clignotant
27	939 286	LED Positionsleuchte	Kennzeichenlicht, Kabel, Wellrohr	Flashing light	Clignotant

rechte Seite /  
right side /  
côté droit

④

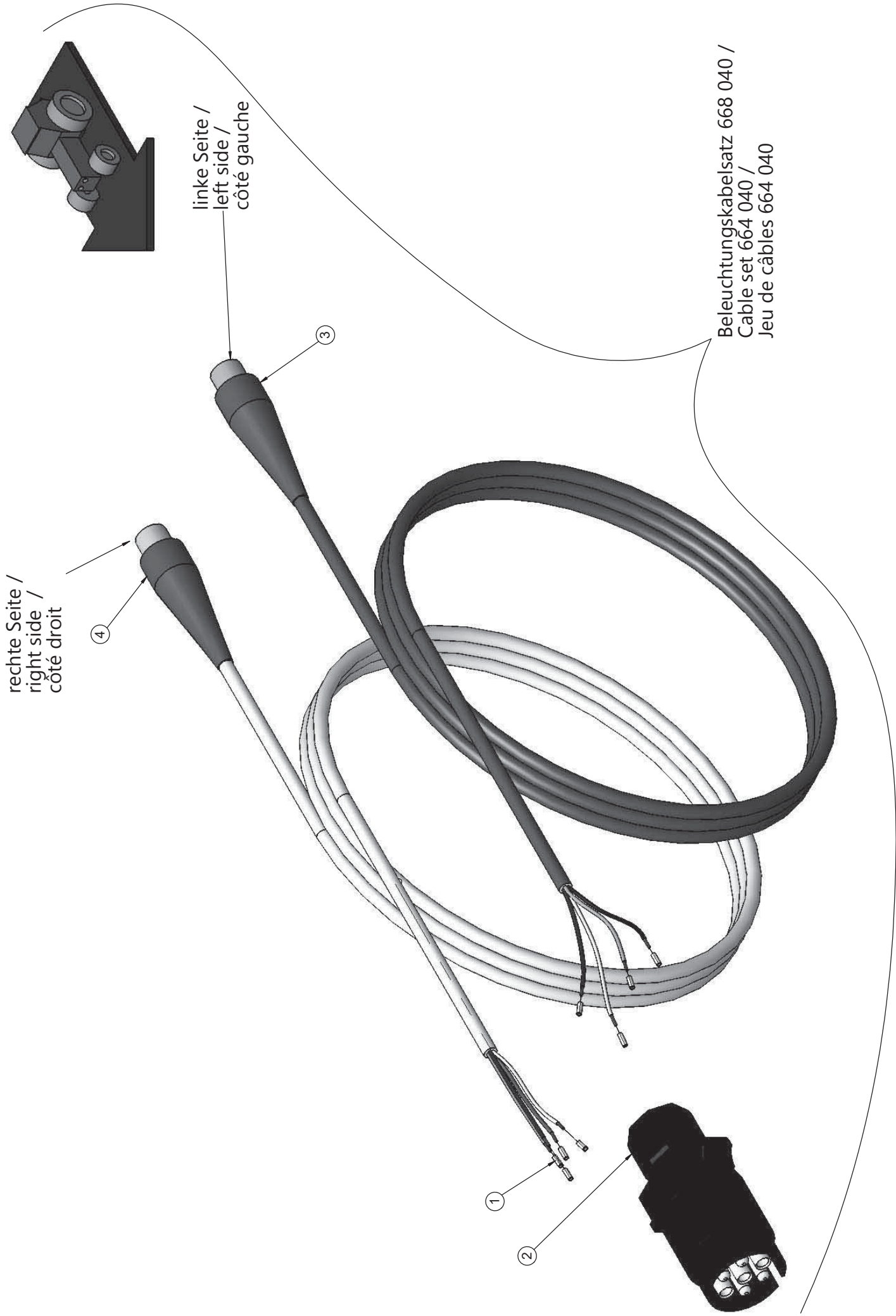
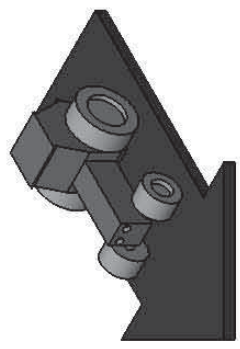
linke Seite /  
left side /  
côté gauche

③

①

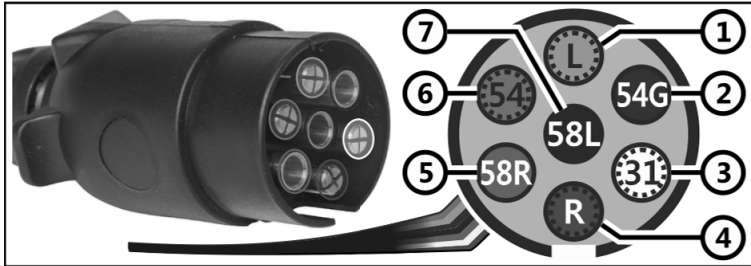
②

Beleuchtungskabelsatz 668 040 /  
Cable set 664 040 /  
Jeu de câbles 664 040

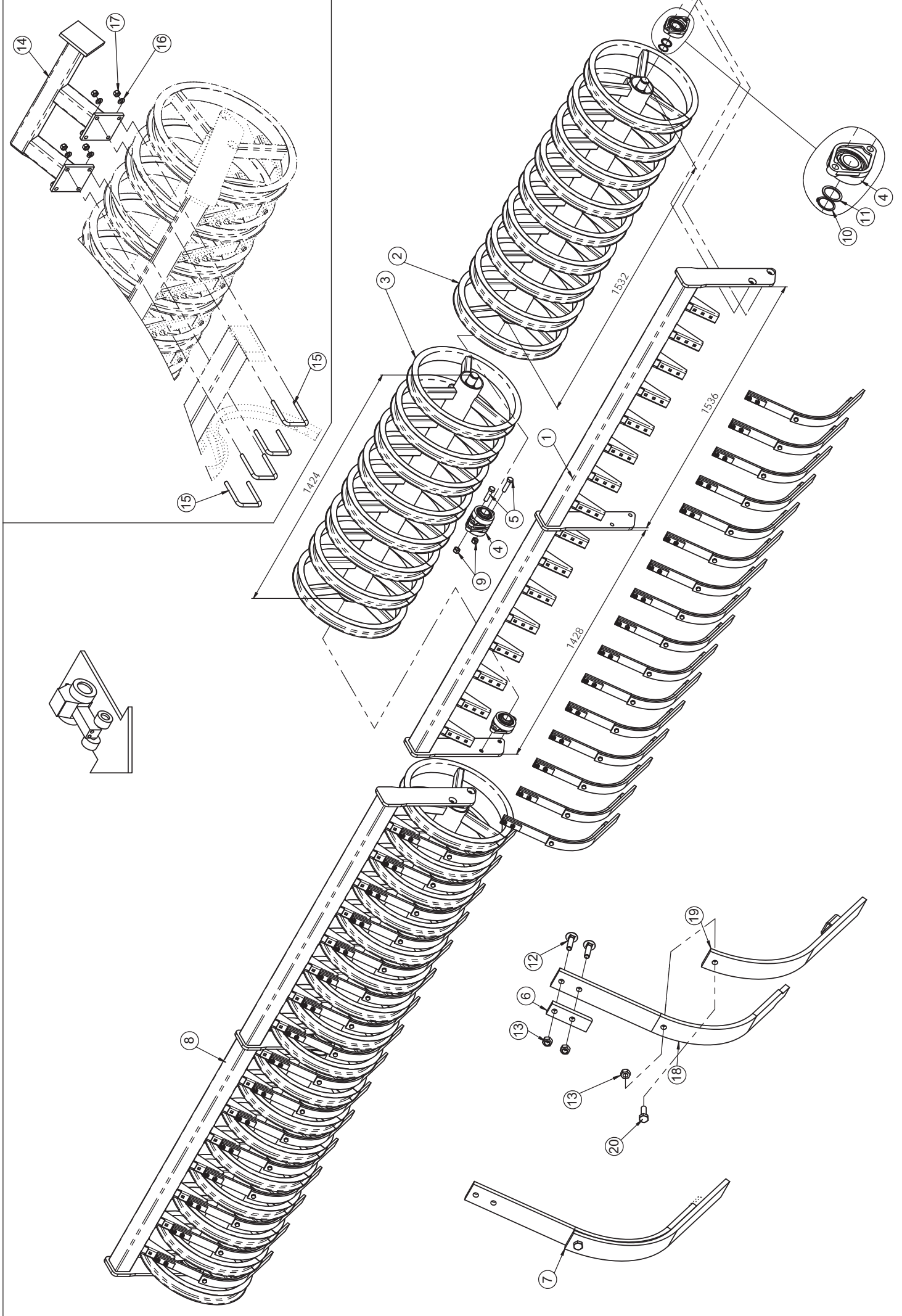


Beleuchtungskabelsatz / Lighting cables / Câbles d'éclairage

Pos.	Art.Nr.	Artikelbezeichnung	Zusatzbezeichnung	Description	Désignation
1	910 107	Aderendhülse Blank	1mm	Wire end ferrules	Embout
2	900 249	Stecker 7-Polig	Klapp-Schraubanschl., Doppeltülle	Plug	Connecteur
3	661 342	Beleuchtungskabel links	4x0,75mm gelb / 7,8m	Cable left	Câble gauche
4	661 344	Beleuchtungskabel rechts	4x0,75mm grün / 7,8m	Cable right	Câble droit



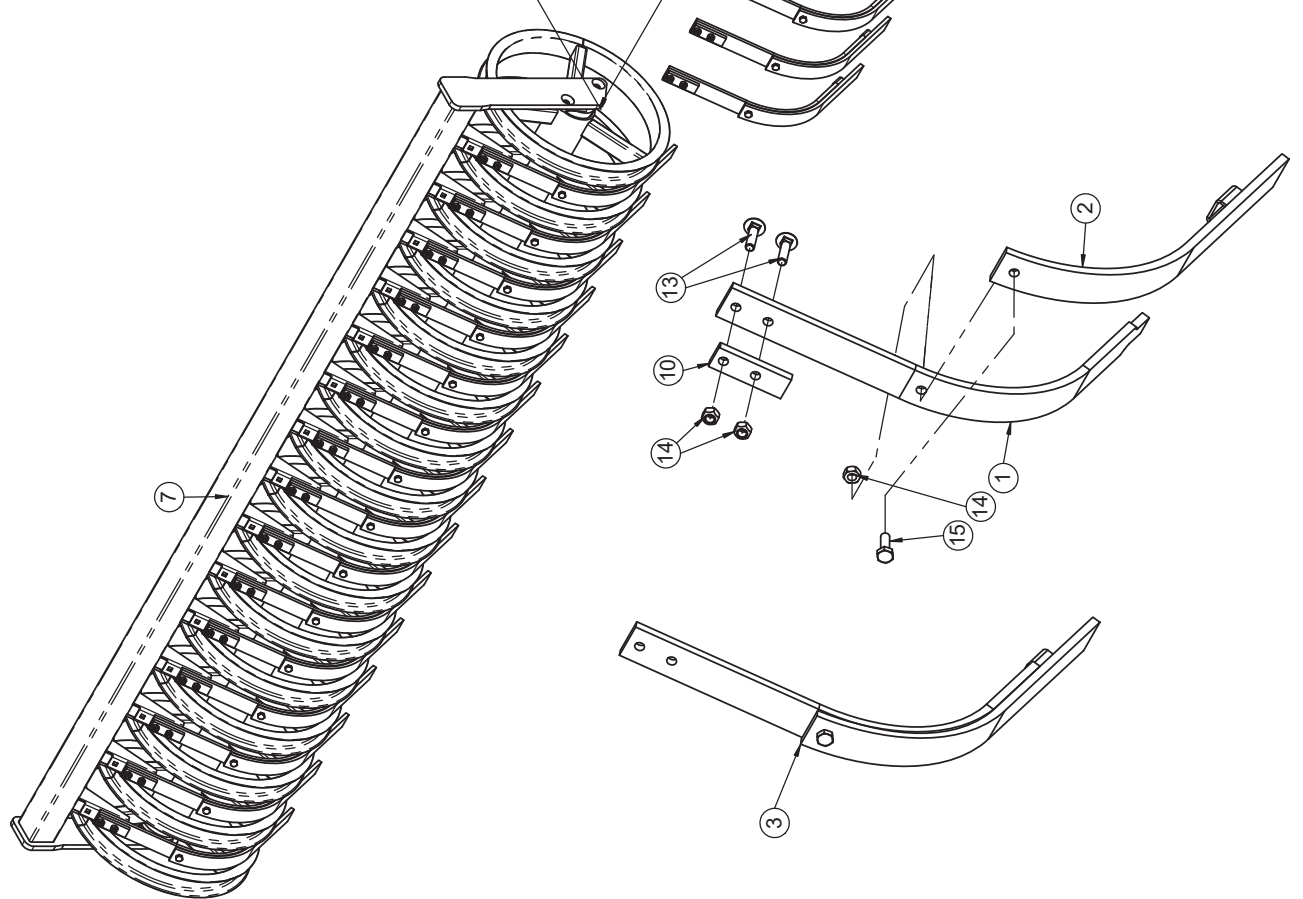
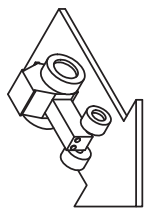
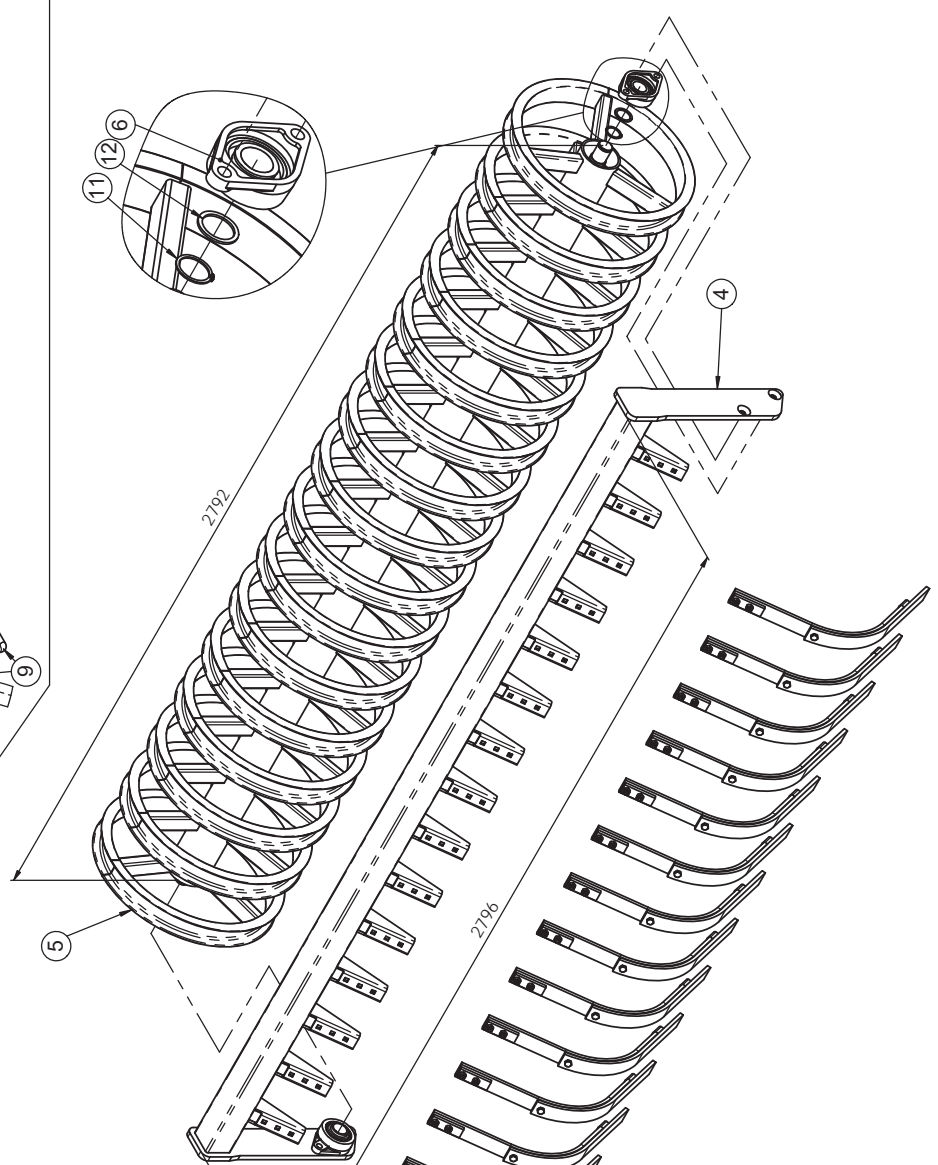
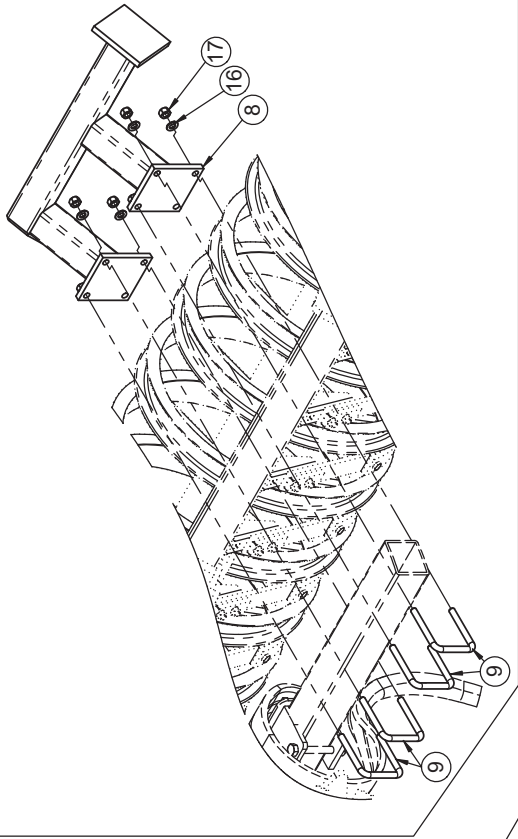
Nr. / No. / Non.	Farbe / Colour / Couleur	Bezeichnung / Description / Désignation
1 ( L )	Gelb / Yellow / Jaune	Blinklicht links / Left turn signal / Signal de virage à gauche
2 ( 54G )	Blau / Blue / Bleu	Nebelschlussleuchte / Rear fog light / Feu de brouillard arrière
3 ( 31 )	Weiß / White / Blanc	Masse / Ground / Masse
4 ( R )	Grün / Green / Vert	Blinklicht rechts / Right turn signal / Signal de virage à droite
5 ( 58R )	Braun / Brown / Brown	Schlusslicht rechts / Right tail light / Feu arrière droit
6 ( 54 )	Rot / Red / Rouge	Bremslicht / Brake light / Feux stop
7 ( 58L )	Schwarz / Black / Noir	Schlusslicht links / Left tail light / Feu arrière gauche



STS-Walze Allrounder classic 600 / STS-Roller Allrounder classic 600 / STS-Rouleau Allrounder classic 600

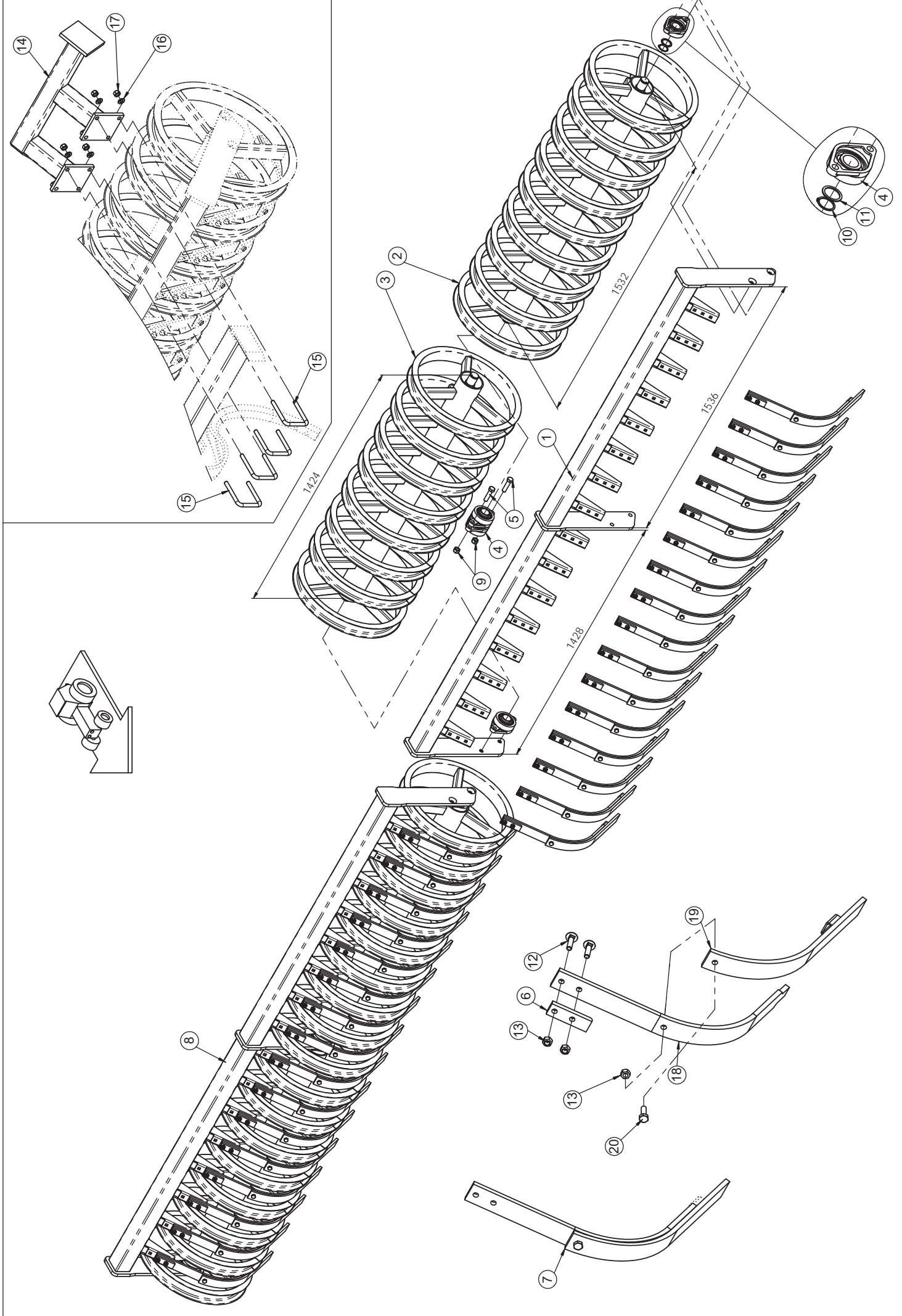
Pos.	Art.Nr.	Artikelbezeichnung	Zusatzbezeichnung	Description	Désignation
1	631 820	Walzenrahmen STS 17 Ringe	Mitte	Frame	Châssis
2	632 462	Walzenteil 9 Ringe	1536mm	STS Roller	STS Rouleau
3	632 460	Walzenteil 8 Ringe	1428mm	STS Roller	STS Rouleau
4	567 248	Flanschlager montiert		Bearing with housing	Roulement complet avec palier
5	901 551	Sechskantschraube	M16x65mm 10.9 zk	Bolt	Vis
6	080 539	Montageplatte	f. Zwischenfeder	Plate	Plaque
7	633 236	Zwischenfeder 07	montiert	Spring part	Ressort
8	633 138	Speichenwalze montiert STS	Qua Tri Ult 3m Allr. 3-6m	STS Roller	STS Rouleau
9	901 620	Mutter	M16 10.0 zk	Nut	Écrou
10	901 703	Seegerring	A40	Circlip	Circlip
11	901 773	Paßscheibe	40x50x2,5mm	Washer	Rondelle
12	901 859	Flachrundschrabe	M10x40	Bolt	Vis
13	901 617	Mutter	M10 zk	Nut	Écrou
14	675 110	Abstellstütze	Allrounder classic 2.0	Stand	Béquille
15	900 970	Bügelsschraube 19MnB4	M12x81x105mm	U-Bolt	Bride
16	901 634	U-Scheibe	13mm vz	Washer	Rondelle
17	901 618	Mutter	M12 10.0 zk	Nut	Écrou
18	904 478	Zwischenfeder	45x10	Spring part	Ressort
19	633 238	Verschl. Stück Zwischenfeder 07	f. Zwischenfeder	Wear part Spring part	Pièce d'usure Ressort
20	901 575	Sechskantschraube	M10x30	Bolt	Vis





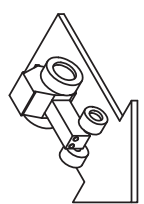
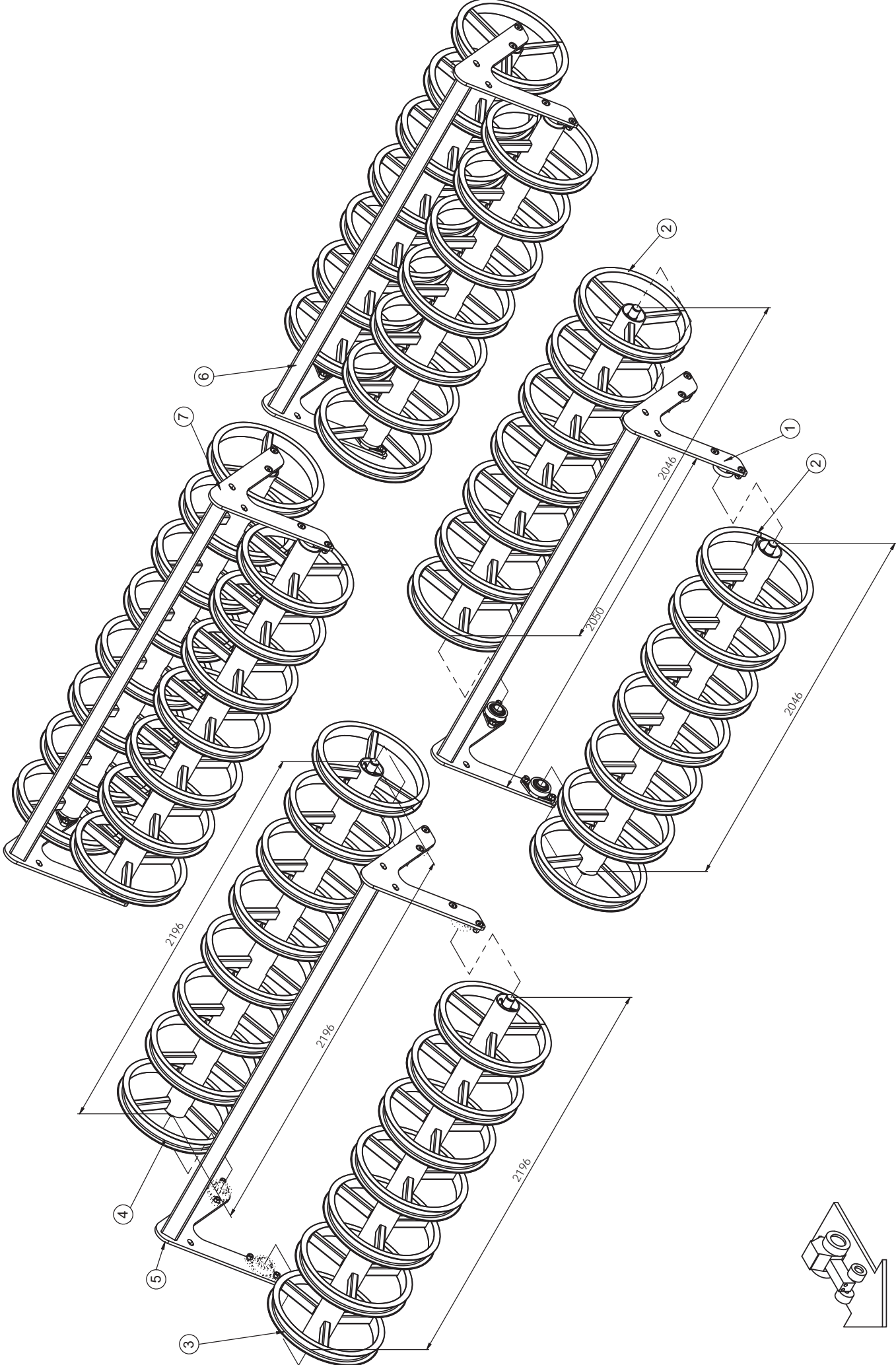
## STS-Walze Allrounder classic 530 / STS-Roler Allrounder classic 530 / STS-Rouleau Allrounder classic 530

Pos.	Art.Nr.	Artikelbezeichnung	Zusatzbezeichnung	Description	Désignation
1	904 478	Zwischenfeder	45x10	Spring part	Ressort
2	633 238	Verschl.Stück Zwischenfeder 07	f. Zwischenfeder	Wear part Spring part	Pièce d'usure Ressort
3	633 236	Zwischenfeder 07	montiert	Spring part	Ressort
4	675 020	STS-Rahmen/80/g	2796	Frame	Châssis
5	675 022	STS-Walzenteil, 16 Ringe	2726/180		
6	567 248	Flanschlager montiert		Bearing with housing	Roulement complet avec palier
7	675 018	STS-Walze, Ø540	2826/180/16/g	STS Roller	STS Rouleau
8	675 110	Abstellstütze	Allrounder classic 2.0	Stand	Béquille
9	900 970	Bügelschraube 19MnB4	M12x81x105mm	U-Bolt	Bride
10	940 164	Montageplatte f. Zwischenfeder	10	Plate	Plaque
11	901 703	Seegerring	A40	Circlip	Circlip
12	901 773	Paßscheibe	40x50x2,5mm	Washer	Rondelle
13	901 859	Flachrundschrabe	M10x40	Bolt	Vis
14	901 617	Mutter	M10 zk	Nut	Écrou
15	901 575	Sechskantschraube	M10x30	Bolt	Vis
16	901 634	U-Scheibe	13mm vz	Washer	Rondelle
17	901 618	Mutter	M12 10.0 zk	Nut	Écrou



## STS-Walze Allrounder classic 600 / STS-Roller Allrounder classic 600 / STS-Rouleau Allrounder classic 600

Pos.	Art.Nr.	Artikelbezeichnung	Zusatzbezeichnung	Description	Désignation
1	631 820	Walzenrahmen STS 17 Ringe	Mitte	Frame	Châssis
2	632 462	Walzenteil 9 Ringe	1536mm	STS Roller	STS Rouleau
3	632 460	Walzenteil 8 Ringe	1428mm	STS Roller	STS Rouleau
4	567 248	Flanschlager montiert		Bearing with housing	Roulement complet avec palier
5	901 551	Sechskantschraube	M16x65mm 10.9 zk	Bolt	Vis
6	080 539	Montageplatte	f. Zwischenfeder	Plate	Plaque
7	633 236	Zwischenfeder 07	montiert	Spring part	Ressort
8	633 138	Speichenwalze montiert STS	Qua Tri Ult 3m Allr. 3-6m	STS Roller	STS Rouleau
9	901 620	Mutter	M16 10.0 zk	Nut	Écrou
10	901 703	Seegerring	A40	Circlip	Circlip
11	901 773	Paßscheibe	40x50x2,5mm	Washer	Rondelle
12	901 859	Flachrundschrabe	M10x40	Bolt	Vis
13	901 617	Mutter	M10 zk	Nut	Écrou
14	675 110	Abstellstütze	Allrounder classic 2.0	Stand	Béquille
15	900 970	Bügelsschraube 19MnB4	M12x81x105mm	U-Bolt	Bride
16	901 634	U-Scheibe	13mm vz	Washer	Rondelle
17	901 618	Mutter	M12 10.0 zk	Nut	Écrou
18	904 478	Zwischenfeder	45x10	Spring part	Ressort
19	633 238	Verschl. Stück Zwischenfeder 07	f. Zwischenfeder	Wear part Spring part	Pièce d'usure Ressort
20	901 575	Sechskantschraube	M10x30	Bolt	Vis

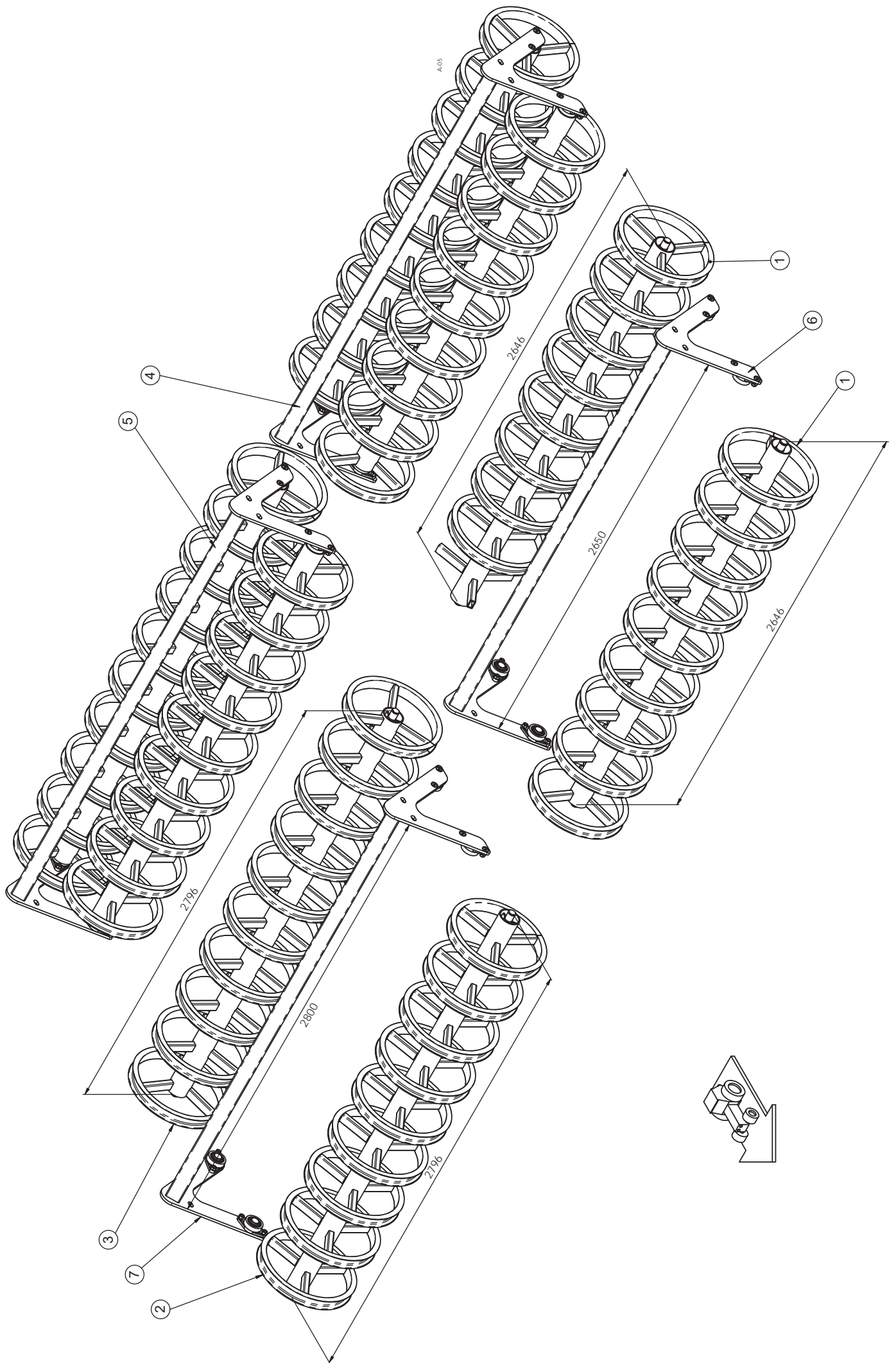




## DSTS-Walze / DSTS-Roller / DSTS-Rouleau

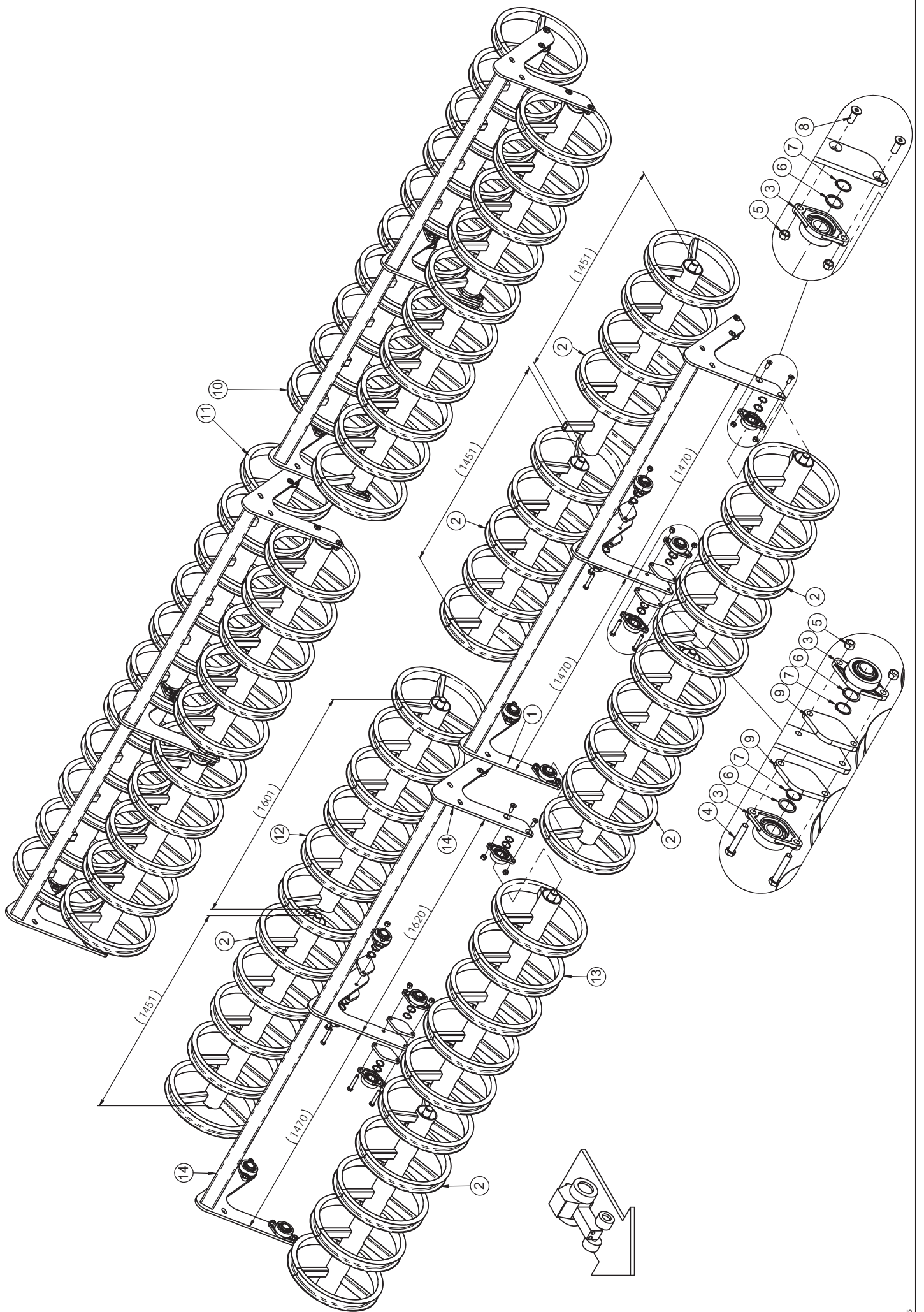
Pos.	Art.Nr.	Artikelbezeichnung	Zusatzbezeichnung	Description	Désignation
1	675 152	DSTS-Rahmen/80/g	2050	Frame DSTS roller	Cadre DSTS rouleau
2	675 142	DSTS-Walzenteil, 7 Ringe	1980/300	DSTS roller	DSTS rouleau
3	675 146	DSTS-Walzenteil, 7 Ringe	2130/300	DSTS roller	DSTS rouleau
4	675 144	DSTS-Walzenteil, 8 Ringe	2130/300	DSTS roller	DSTS rouleau
5	675 150	DSTS-Rahmen/80/g	2200	DSTS roller	DSTS rouleau
6	672 210	DSTS-Walze, Ø540	2080/300/14/g	DSTS roller	DSTS rouleau
7	675 148	DSTS-Walze, Ø540	2230/300/15/g	DSTS roller	DSTS rouleau





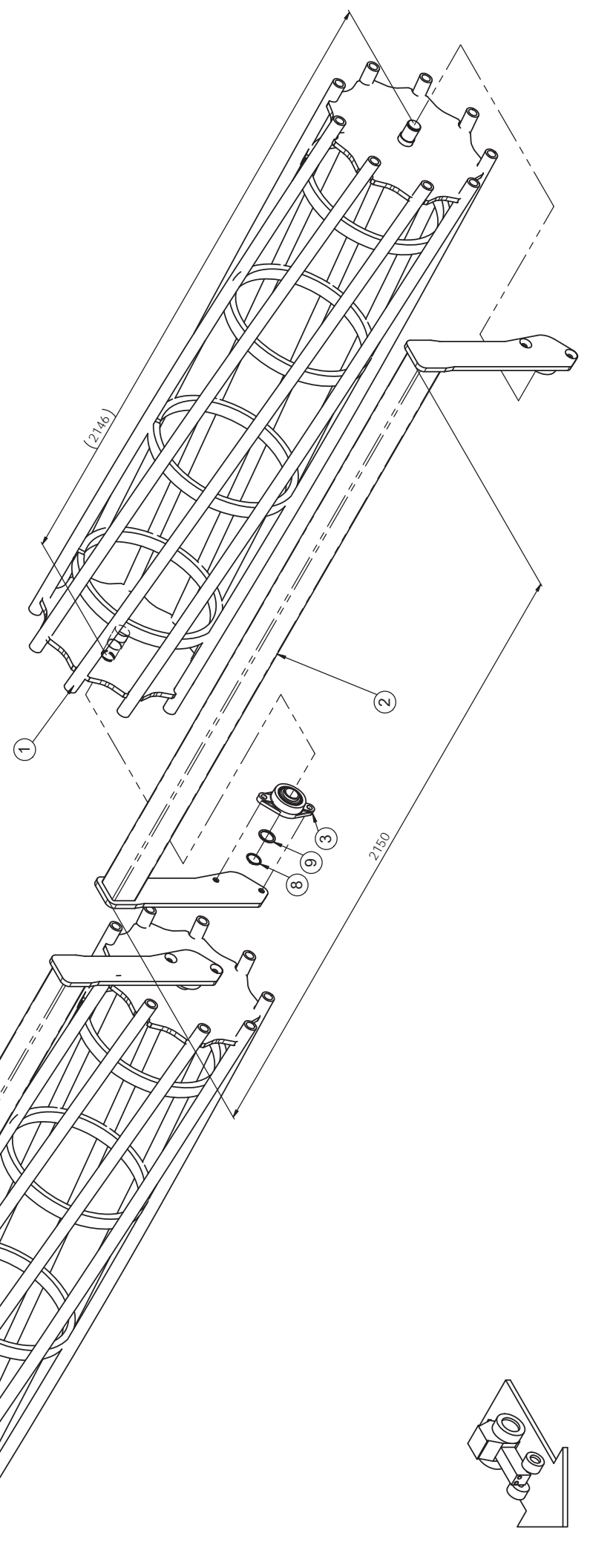
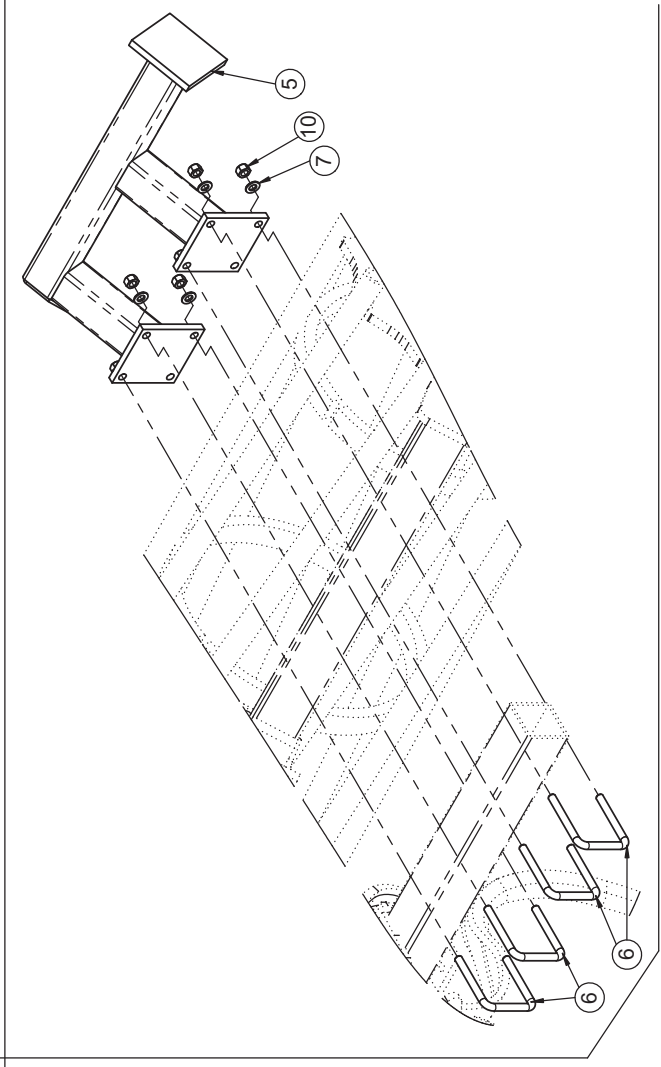
## DSTS-Walze / DSTS-Roller / DSTS-Rouleau

Pos.	Art.Nr.	Artikelbezeichnung	Zusatzbezeichnung	Description	Désignation
1	675 184	DSTS-Walzenteil, 9 Ringe	2580/300	DSTS roller	DSTS rouleau
2	675 190	DSTS-Walzenteil, 9 Ringe	2730/300	DSTS roller	DSTS rouleau
3	675 192	DSTS-Walzenteil, 10 Ringe	2730/300	DSTS roller	DSTS rouleau
4	672 208	DSTS-Walze, Ø540	2680/300/18/g	DSTS roller	DSTS rouleau
5	675 188	DSTS-Walze, Ø540	2830/300/19/g	DSTS roller	DSTS rouleau
6	675 182	DSTS-Rahmen/80/g	2650	DSTS roller	DSTS rouleau
7	675 180	DSTS-Rahmen/80/g	2800	DSTS roller	DSTS rouleau
8	901 755	Senkschraube m. Innens.	M16x45mm 8.8 roh	Bolt	Vis
9	901 620	Mutter	M16 10.0 zk	Nut	Écrou
10	901 773	Paßscheibe	40x50x2,5mm	Washer	Rondelle
11	901 703	Seegerring	A40	Circlip	Circlip
12	567 248	Flanschlager montiert		Bearing with housing	Roulement complet avec palier
13	901 755	Senkschraube	M16x45	Bolt	Vis



## DSTS-Walze / DSTS-Roller / DSTS-Roleau

Pos.	Art.Nr.	Artikelbezeichnung	Zusatzbezeichnung	Description	Désignation
1	675 164	DSTS-Rahmen/80/g	2955/1470/1470	Frame DSTS roller 21 rings	Cadre DSTS rouleau 21 anneaux
2	675 156	DSTS-Walzenteil, 5 Ringe	1385/300	DSTS roller	DSTS rouleau
3	567 248	Flanschlager montiert		Bearing with housing	Roulement complet avec palier
4	923 438	Sechskantschraube	M16x95mm 10.9 zk	Bolt	Vis
5	901 620	Mutter	M16 10.0 zk	Nut	Écrou
6	901 773	Paßscheibe	40x50x2,5mm	Washer	Rondelle
7	901 703	Seegerring	A40	Circlip	Circlip
8	901 755	Senkschraube	M16x45	Bolt	Vis
9	944 326	Distanzplatte Flanschlager	15	Distance plate	Plaque de distance
10	672 212	DSTS-Walze, Ø540	2985/300/20/g	DSTS roller	DSTS roleau
11	675 166	DSTS-Walze, Ø540	3135/300/21/g	DSTS roller	DSTS roleau
12	675 160	DSTS-Walzenteil, 6 Ringe	1535/300	DSTS roller	DSTS rouleau
13	675 158	DSTS-Walzenteil, 5 Ringe	1535/300	DSTS roller	DSTS rouleau
14	675 162	DSTS-Rahmen/80/g	3105/1470/1620	Frame DSTS roller 21 rings	Cadre DSTS rouleau 21 anneaux



## Rohrstabwalze D=520 / Roller D=520 / Rouleau D=520

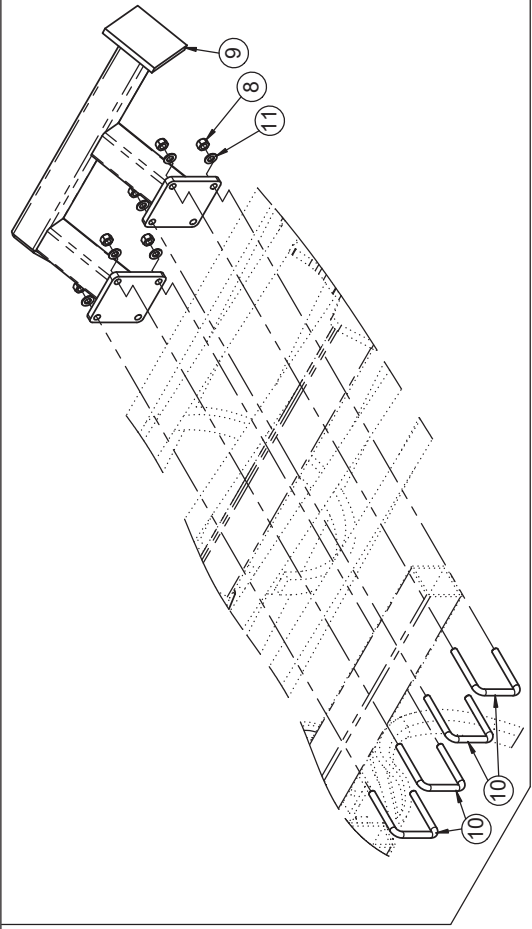
Pos.	Art.Nr.	Artikelbezeichnung	Zusatzbezeichnung	Description	Désignation
1	672 166	Rohrstabwalze	2,20m	Roller	Rouleau
2	672 158	Krümler 450mm - Rahmen/80/g	2150	Frame for roller	Châssis pour rouleau
3	567 248	Flanschlager montiert		Bearing with housing	Roulement complet avec palier
4	672 164	Stabwalze D=520mm montiert	2,2m	Roller cpl.	Rouleau cpl.
5	675 110	Abstellstütze	Allrounder classic 2.0	Stand	Béquille
6	900 970	Bügelschraube 19MnB4	M12x81x105mm	U-Bolt	Bride
7	901 634	U-Scheibe	13mm vz	Washer	Rondelle
8	901 703	Seegerring	A40	Circlip	Circlip
9	901 773	Paßscheibe	40x50x2,5mm	Washer	Rondelle
10	901 618	Mutter	M12 10.0 zk	Nut	Écrou



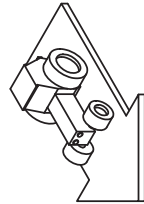
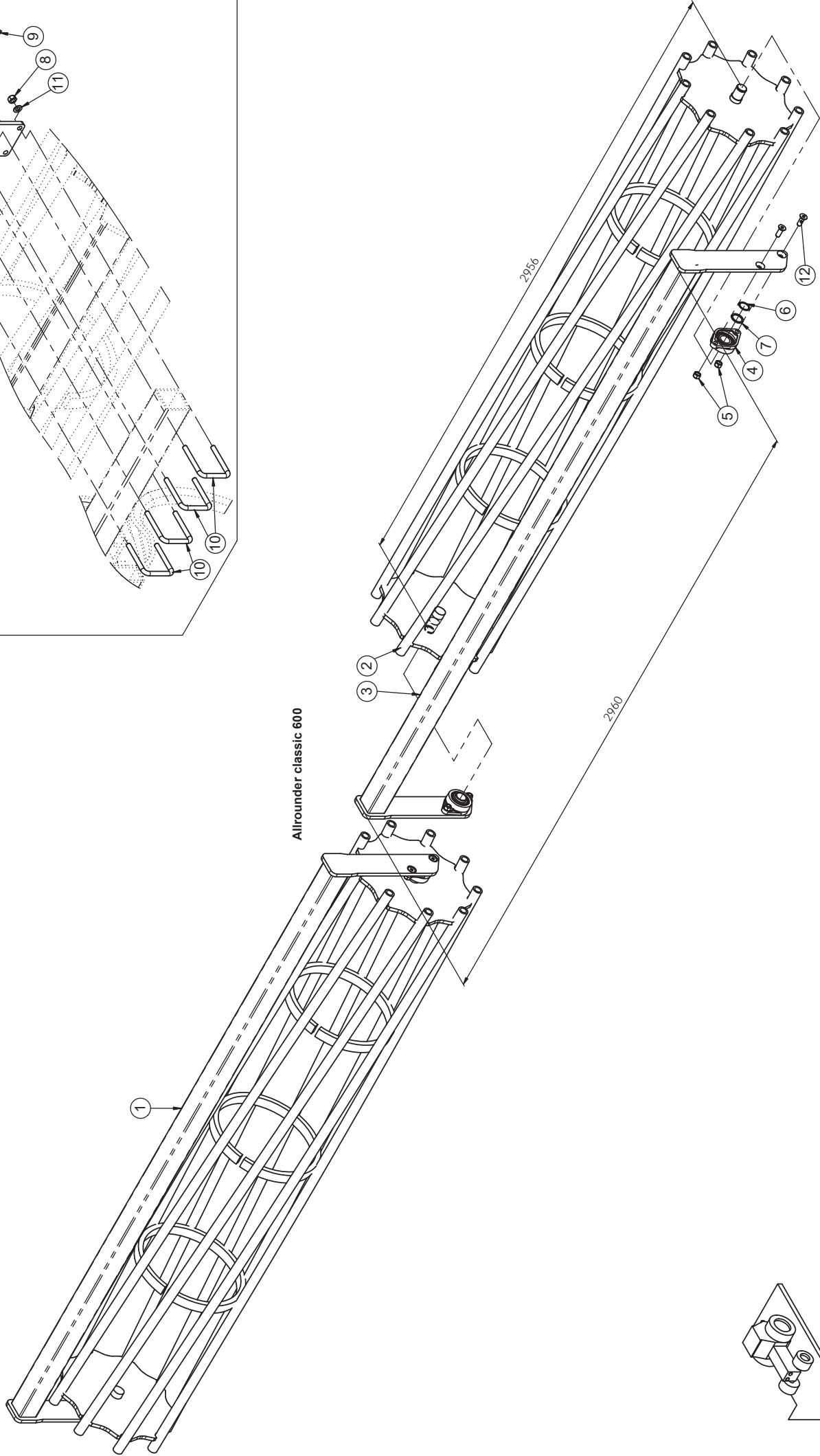


## Rohrstabwalze 520 / Roller 520 / Rouleau 520

Pos.	Art.Nr.	Artikelbezeichnung	Zusatzbezeichnung	Description	Désignation
1	672 170	Rohrstabwalze	2,80m	Roller	Rouleau
2	675 078	Krümler 450mm - Rahmen/80/g	2796	Frame	Châssis
3	567 248	Flanschlager montiert		Bearing with housing	Roulement complet avec palier
4	901 703	Seegerring	A40	Circlip	Circlip
5	901 773	Paßscheibe	40x50x2,5mm	Washer	Rondelle
6	672 168	Stabwalze D=520mm montiert	2,8m	Roller cpl.	Rouleau cpl.
7	901 618	Mutter	M12 10.0 zk	Nut	Écrou
8	675 110	Abstellstütze	Allrounder classic 2.0	Stand	Béquille
9	900 970	Bügelschraube 19MnB4	M12x81x105mm	U-Bolt	Bride
10	901 634	U-Scheibe	13mm vz	Washer	Rondelle

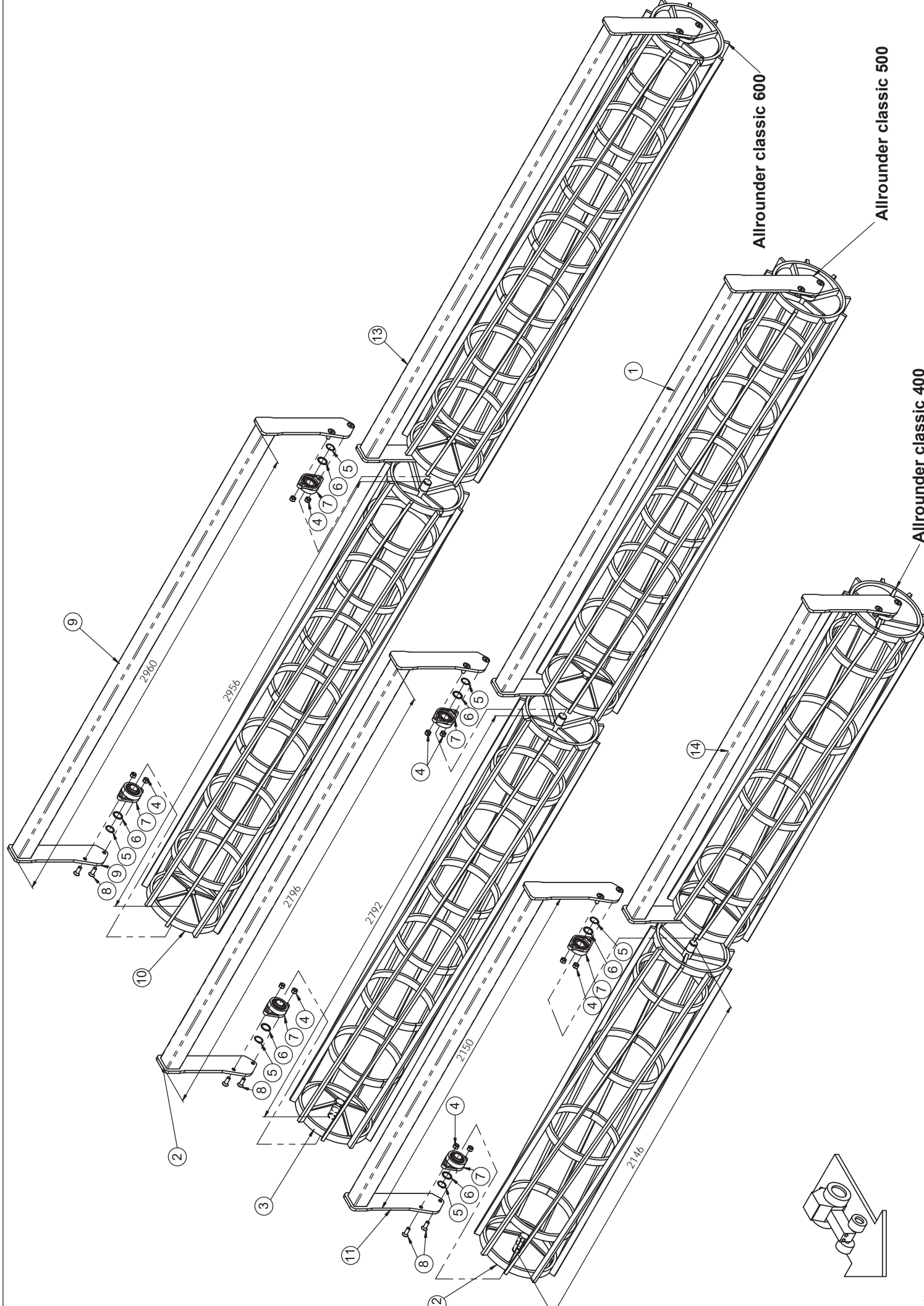


Allrounder classic 600



## Rohrstabwalze D=520 / Roller D=520 / Roleau D=520

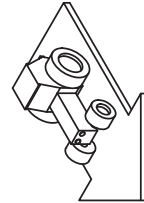
Pos.	Art.Nr.	Artikelbezeichnung	Zusatzbezeichnung	Description	Désignation
1	637 548	Stabwalze D=520mm montiert	3,0m	Roller cpl.	Rouleau cpl.
2	634 470	Rohrstabwalze	300	Roller	Rouleau
3	633 758	Rahmen für Krümmler	d = 450mm	Frame for roller	Châssis pour rouleau
4	567 248	Flanschlager montiert		Bearing with housing	Roulement complet avec palier
5	901 620	Mutter	M16 10.0 zk	Nut	Écrou
6	901 703	Seegerring	A40	Circlip	Circlip
7	901 773	Paßscheibe	40x50x2,5mm	Washer	Rondelle
8	901 618	Mutter	M12 10.0 zk	Nut	Écrou
9	675 110	Abstellstütze	Allrounder classic 2.0	Stand	Béquille
10	900 970	Bügelschraube 19MnB4	M12x81x105mm	U-Bolt	Bride
11	901 634	U-Scheibe	13mm vz	Washer	Rondelle
12	901 755	Senkschraube	M16x45	Bolt	Vis



Allrounder classic 600

Allrounder classic 500

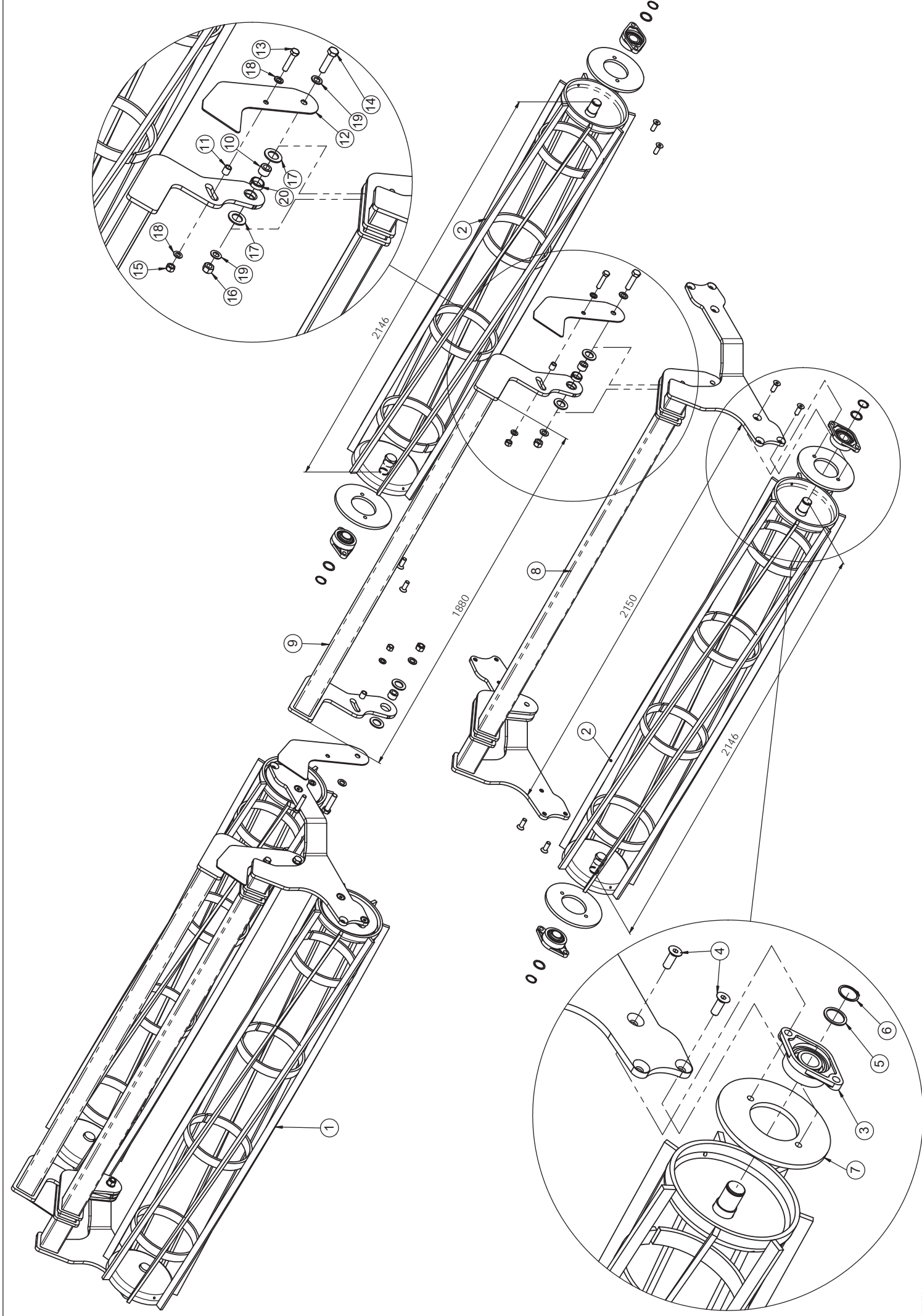
Allrounder classic 400



## Krümmer D=450 / Roller D=450 / Roleau D=450

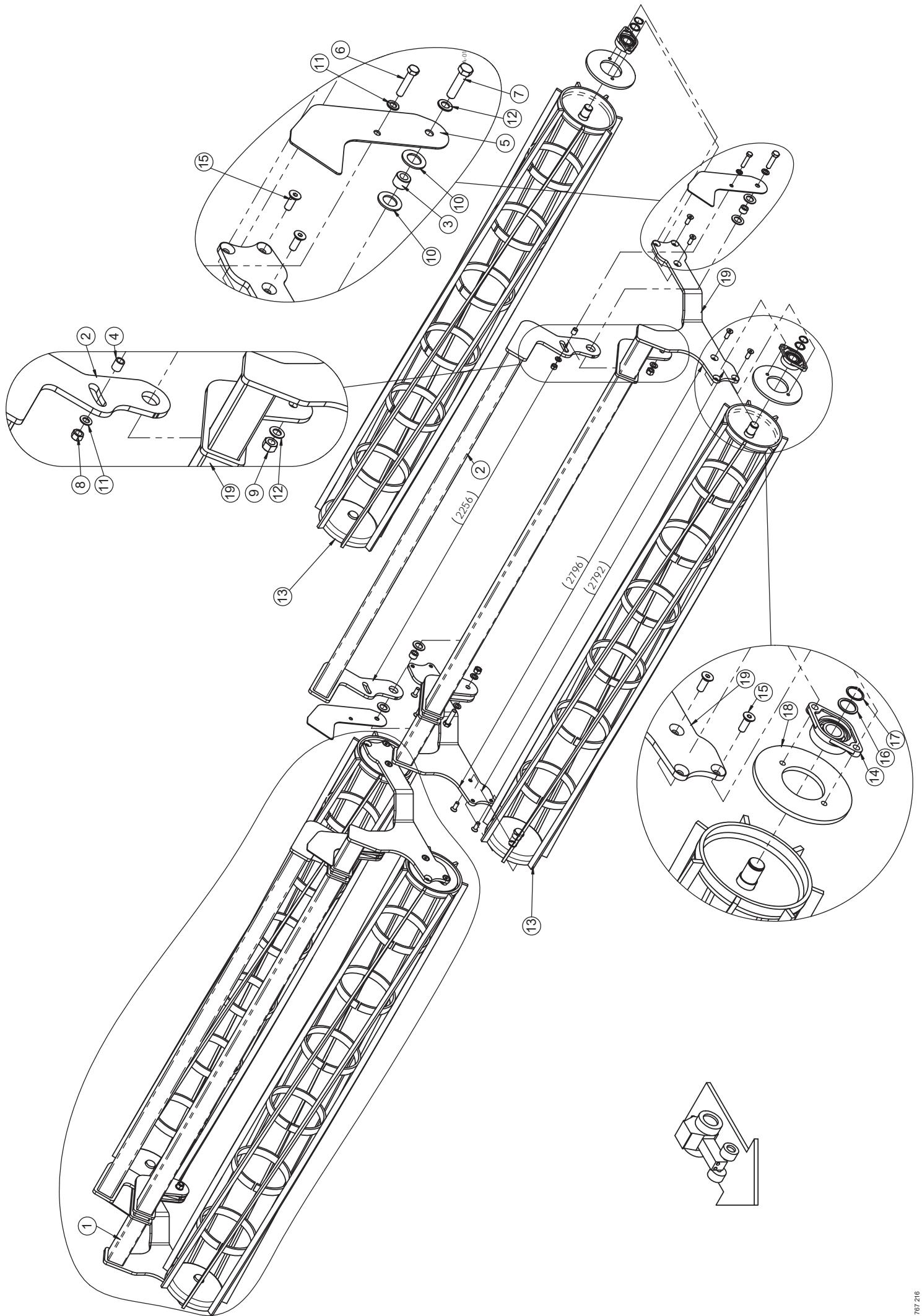
Pos.	Art.Nr.	Artikelbezeichnung	Zusatzbezeichnung	Description	Désignation
1	675 074	Krümmer-Walze, Ø450	2826	Roller	Rouleau
2	675 078	Krümmer 450mm - Rahmen/80/g	2796	Frame for roller	Châssis pour roleau
3	675 072	Krümmer-Walzenteil	2792/Ø450	Cage roller 450mm	Rotoherse 450mm
4	901 620	Mutter	M16 10.0 zk	Nut	Écrou
5	901 703	Seegerring	A40	Circlip	Circlip
6	901 773	Paßscheibe	40x50x2,5mm	Washer	Rondelle
7	567 248	Flanschlager montiert		Bearing with housing	Roulement complet avec palier
8	901 755	Senkschraube	M16x45	Bolt	Vis
9	672 120	Krümmer 450mm - Rahmen/80/g	2960	Frame for roller	Châssis pour rouleau
10	506 293	Krümmer 450mm	3m	Cage roller 450mm	Rotoherse 450mm
11	672 158	Krümmer 450mm - Rahmen/80/g	2150	Frame for roller	Châssis pour rouleau
12	675 108	Krümmer-Walzenteil	2130/Ø450	Cage roller 450mm	Rotoherse 450mm
13	672 124	Krümmer-Walze, Ø450	2990	Roller	Roleau
14	672 156	Krümmer-Walze, Ø450	2180	Roller	Rouleau





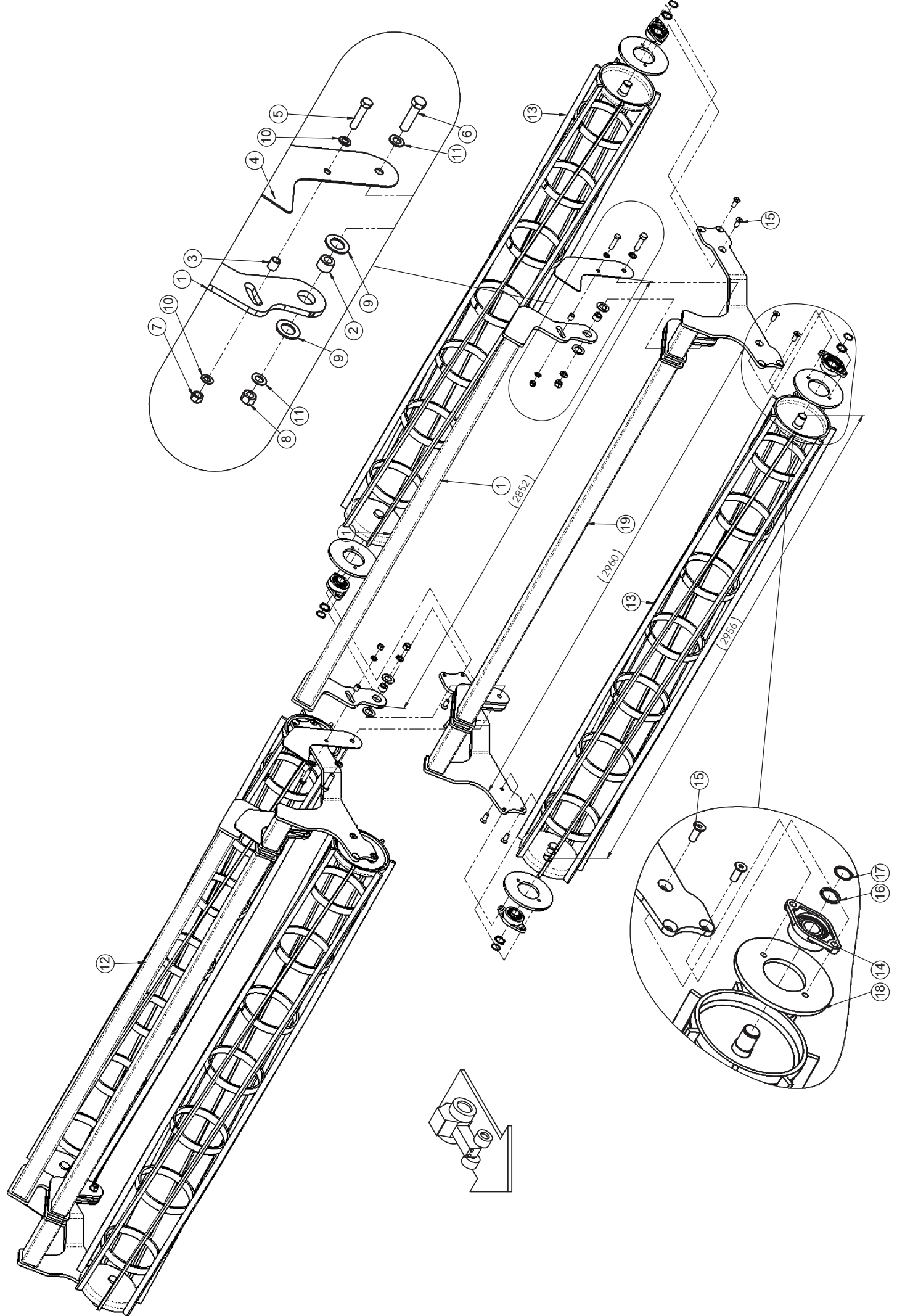
## Doppelkrümler 350/350 / Double - roller 350/350 / Double - roleau 350/350

Pos.	Art.Nr.	Artikelbezeichnung	Zusatzbezeichnung	Description	Désignation
1	672 134	Doppelkrümler - Walze Ø350/Ø350	2180	Roller	Roleau
2	676 122	2,1m Krümler 350	2130 mm	2,4m Cage Roller 350mm	2,4m Rotoherse 350mm
3	567 248	Flanschlager montiert		Bearing with housing	Roulement complet avec palier
4	901 755	Senkschraube m.Innens.	M16x45mm 8.8 roh	Bolt	Vis
5	901 773	Paßscheibe	40x50x2,5mm	Washer	Rondelle
6	901 703	Seegerring	A40	Circlip	Circlip
7	651 804	Anschraubplatte Krümlerlager	bearbeitet	Flange plate	Collerette de montage
8	675 102	Doppelkrümler - Außenrahmen/80/g	2150	Frame	Châssis
9	675 104	Doppelkrümler - Innenrahmen/80/g	1850	Frame	Châssis
10	940 252	Drehlager	36/25	Pin	Broche
11	940 254	Anbauarmachse breit	22x3x25mm	Bush	Douille
12	940 266	Schutzblech	4	Guard, shield	Garant
13	901 550	Sechskantschraube	M16x75mm 10.9 zk	Bolt	Vis
14	901 564	Sechskantschraube	M20x80mm 10.9 zk	Bolt	Vis
15	901 620	Mutter	M16 10.0 zk	Nut	Écrou
16	901 622	Mutter	M20 10.0 zk	Nut	Écrou
17	904 588	U-Scheibe gehärtet	60x36x4	Washer	Rondelle
18	901 636	U-Scheibe	17mm	Washer	Rondelle
19	901 649	U-Scheibe	21mm vz	Washer	Rondelle
20	900 167	Einspannbuchse	36/45/15	Bush	Bague ressort



## Doppelkrümmer 350/350 / Double - roller 350/350 / Double - roleau 350/350

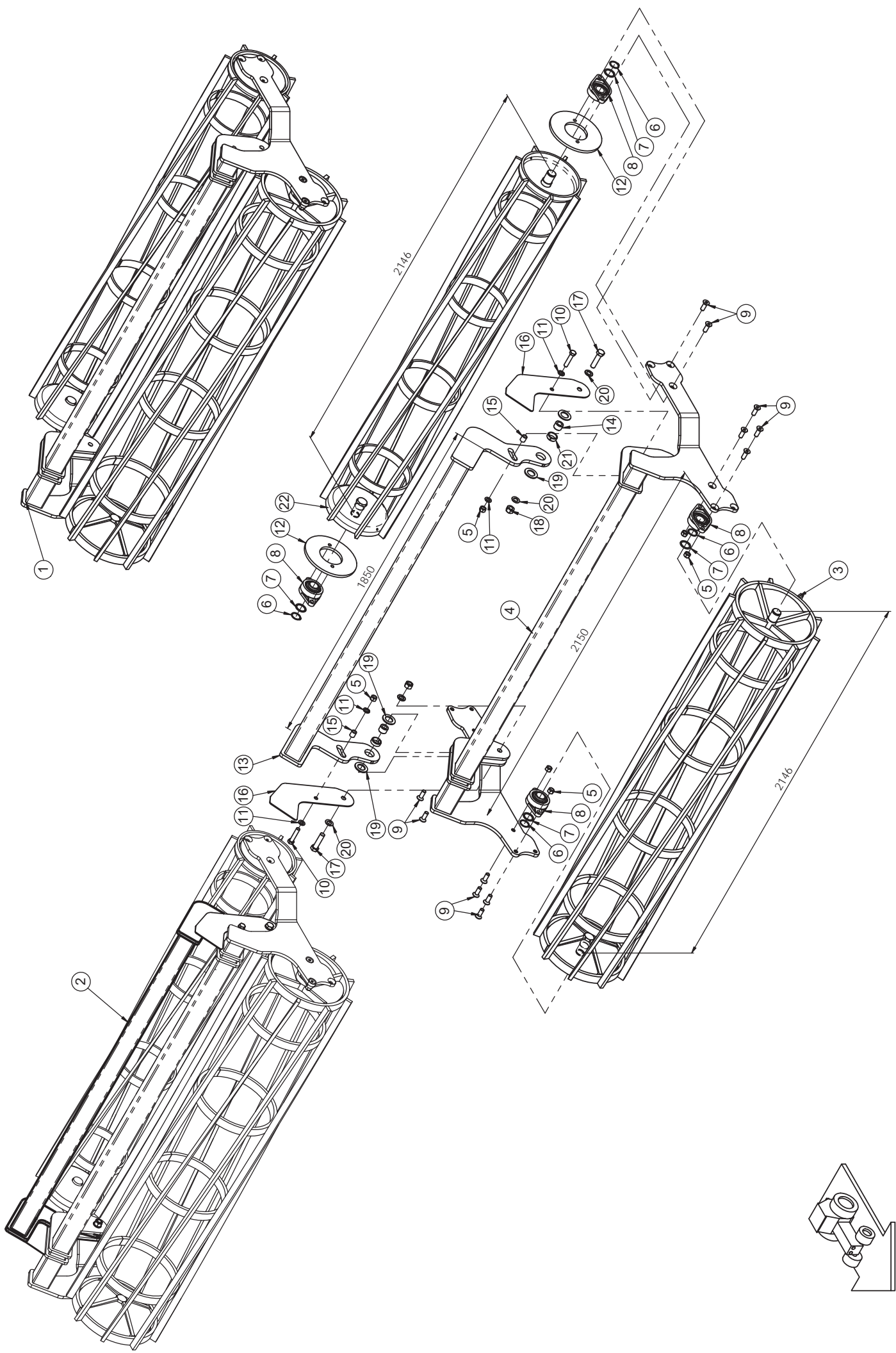
Pos.	Art.Nr.	Artikelbezeichnung	Zusatzbezeichnung	Description	Désignation
1	672 130	Doppelkrümmer - Walze Ø350/Ø350	2826	Roller mounted	Rouleau monté
2	675 096	Doppelkrümmer - Innenrahmen/80/g	2256	Frame	Châssis
3	940 252	Drehlager	36/25	Pin	Broche
4	940 254	Anbauarmachse breit	22x3x25mm	Bush	Douille
5	940 266	Schutzblech	4	Guard, shield	Garant
6	901 550	Sechskantschraube	M16x75mm 10.9 zk	Bolt	Vis
7	901 564	Sechskantschraube	M20x80mm 10.9 zk	Bolt	Vis
8	901 620	Mutter	M16 10.0 zk	Nut	Écrou
9	901 622	Mutter	M20 10.0 zk	Nut	Écrou
10	904 588	U-Scheibe gehärtet	60x36x4	Washer	Rondelle
11	901 636	U-Scheibe	17mm	Washer	Rondelle
12	901 649	U-Scheibe	21mm vz	Washer	Rondelle
13	675 086	Krümmer-Walzenteil	2792/Ø350	Cage roller 350mm	Rotoherses 350mm
14	567 248	Flanschlager montiert		Bearing with housing	Roulement complet avec palier
15	901 755	Senkschraube	M16x45	Bolt	Vis
16	901 773	Paßscheibe	40x50x2,5mm	Washer	Rondelle
17	901 703	Seegerring	A40	Circlip	Circlip
18	651 804	Anschraubplatte Krümmerlager	bearbeitet	Flange plate	Collerette de montage
19	675 094	Doppelkrümmer - Außenrahmen/80/g	2796	Frame	Châssis



## Doppelkrümmer 350/350 / Double-roller 350/350 / Double-rouleau 350/350

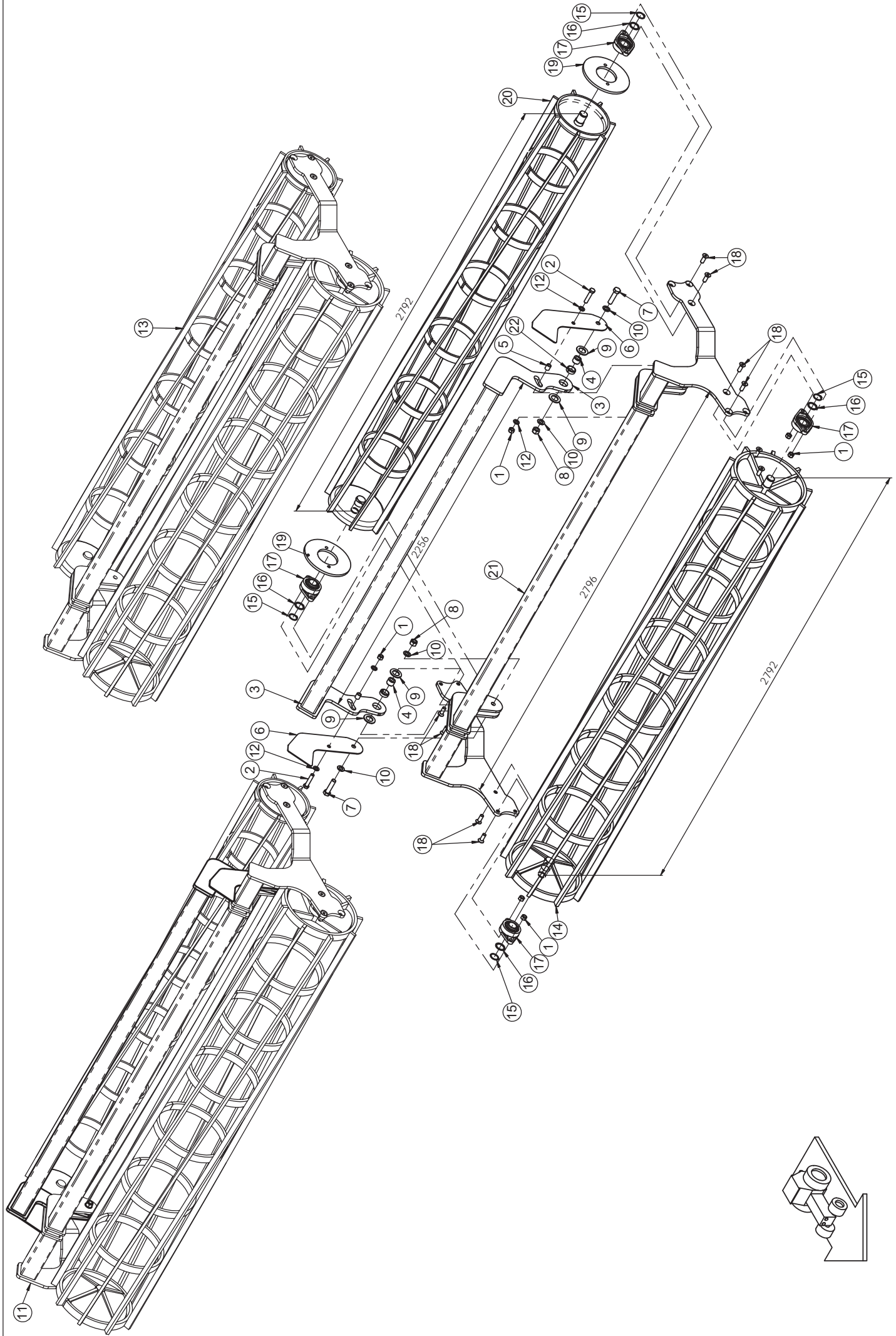
Pos.	Art.Nr.	Artikelbezeichnung	Zusatzbezeichnung	Description	Désignation
1	659 770	Doppelkrümmer - Innenrahmen/80/g	2420	Frame	Châssis
2	940 252	Drehlager	36/25	Pin	Broche
3	940 254	Anbauarmachse breit	22x3x25mm	Bush	Douille
4	940 266	Schutzblech	4	Guard, shield	Garant
5	901 550	Sechskantschraube	M16x75mm 10.9 zk	Bolt	Vis
6	901 564	Sechskantschraube	M20x80mm 10.9 zk	Bolt	Vis
7	901 620	Mutter	M16 10.0 zk	Nut	Écrou
8	901 622	Mutter	M20 10.0 zk	Nut	Écrou
9	904 588	U-Scheibe gehärtet	60x36x4	Washer	Rondelle
10	901 636	U-Scheibe	17mm	Washer	Rondelle
11	901 649	U-Scheibe	21mm vz	Washer	Rondelle
12	672 138	Doppelkrümmer - Walze Ø350/Ø350	2990	Roller mounted	Rouleau monté
13	506 292	Krümmer 350mm	3,0m ohne Lager & Rahmen	Cage roller 350mm	Rotoherses 350mm
14	567 248	Flanschlager montiert		Bearing with housing	Roulement complet avec palier
15	901 755	Senkschraube	M16x45	Bolt	Vis
16	901 773	Paßscheibe	40x50x2,5mm	Washer	Rondelle
17	901 703	Seegerring	A40	Circlip	Circlip
18	651 804	Anschraubplatte Krümmlerlager	bearbeitet	Flange plate	Collerette de montage
19	659 766	Doppelkrümmer - Außenrahmen/80/g	2960	Frame	Châssis





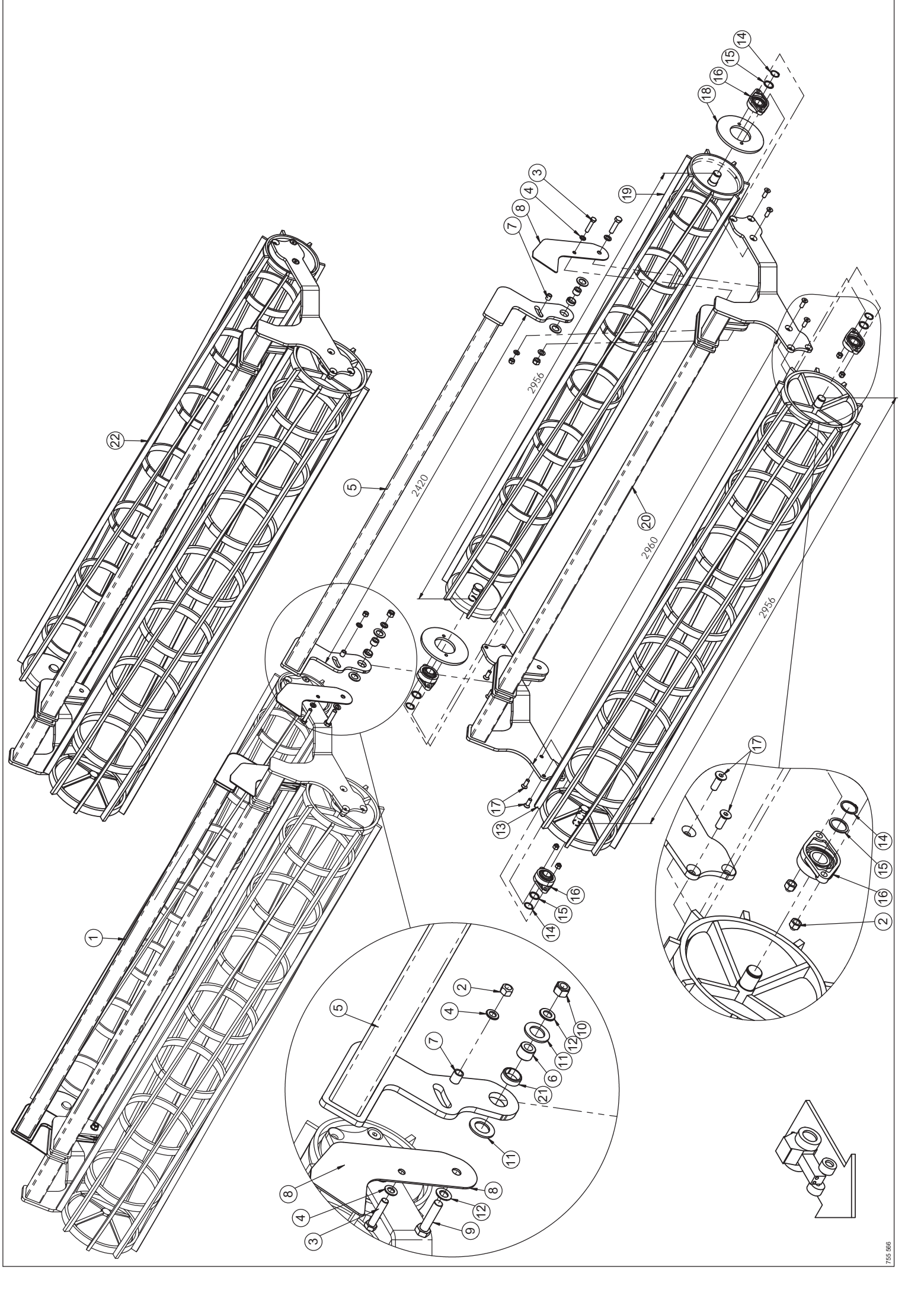
## Doppelkrümmer 450/350 / Double-roller 450/350 / Double-Roleau 450/350

Pos.	Art.Nr.	Artikelbezeichnung	Zusatzbezeichnung	Description	Désignation
1	675 100	Doppelkrümmer - Außenrahmen	montiert	Double.roller; Outer frame; mounted	Double-roleau; Cadre extérieur; monté
2	675 106	Doppelkrümmer - Walze Ø450/Ø350	2180	Double-roller; mounted	Double-rouleau; monté
3	675 108	Krümmer-Walzenteil	2130/Ø450	Cage roller 450mm	Rotoherse 450mm
4	675 102	Doppelkrümmer - Außenrahmen/80/g	2150	Frame	Châssis
5	901 620	Mutter	M16 10.0 zk	Nut	Écrou
6	901 703	Seegerring	A40	Circlip	Circlip
7	901 773	Paßscheibe	40x50x2,5mm	Washer	Rondelle
8	567 248	Flanschlager montiert		Bearing with housing	Roulement complet avec palier
9	901 755	Senkschraube	M16x45	Bolt	Vis
10	901 550	Sechskantschraube	M16x75mm 10.9 zk	Bolt	Vis
11	901 636	U-Scheibe	17mm	Washer	Rondelle
12	651 804	Anschraubplatte Krümmlerlager	bearbeitet	Flange plate	Collerette de montage
13	675 104	Doppelkrümmer - Innenrahmen/80/g	1850	Frame	Châssis
14	940 252	Drehlager	36/25	Pin	Broche
15	940 254	Anbauarmachse breit	22x3x25mm	Bush	Douille
16	940 266	Schutzblech	4	Guard, shield	Garant
17	901 564	Sechskantschraube	M20x80mm 10.9 zk	Bolt	Vis
18	901 622	Mutter	M20 10.0 zk	Nut	Écrou
19	904 588	U-Scheibe gehärtet	60x36x4	Washer	Rondelle
20	901 649	U-Scheibe	21mm vz	Washer	Rondelle
21	900 167	Einspannbuchse	36/45/15	Bush	Bague ressort
22	676 122	2,1m Krümmer 350	2130 mm	2,4m Cage Roller 350mm	2,4m Rotoherse 350mm



## Doppelkrümmer 450/350 / Double-roller 450/350 / Double-rouleau 450/350

Pos.	Art.Nr.	Artikelbezeichnung	Zusatzbezeichnung	Description	Désignation
1	901 620	Mutter	M16 10.0 zk	Nut	Écrou
2	901 550	Sechskantschraube	M16x75mm 10.9 zk	Bolt	Vis
3	675 096	Doppelkrümmer - Innenrahmen/80/g	2256	Frame	Châssis
4	940 252	Drehlager	36/25	Pin	Broche
5	940 254	Anbauarmachse breit	22x3x25mm	Bush	Douille
6	940 266	Schutzblech	4	Guard, shield	Garant
7	901 564	Sechskantschraube	M20x80mm 10.9 zk	Bolt	Vis
8	901 622	Mutter	M20 10.0 zk	Nut	Écrou
9	904 588	U-Scheibe gehärtet	60x36x4	Washer	Rondelle
10	901 649	U-Scheibe	21mm vz	Washer	Rondelle
11	675 098	Doppelkrümmer - Walze Ø450/Ø350	2826	Double-roller; mounted	Double-Rouleau; monté
12	901 636	U-Scheibe	17mm	Washer	Rondelle
13	675 092	Doppelkrümmer - Außenrahmen	montiert	Double-roller; Outer frame; mounted	Double-rouleau; Cadre extérieur; monté
14	675 072	Krümmer-Walzenteil	2792/Ø450	Cage roller 450mm	Rotoherse 450mm
15	901 703	Seegerring	A40	Circlip	Circlip
16	901 773	Paßscheibe	40x50x2,5mm	Washer	Rondelle
17	567 248	Flanschlager montiert		Bearing with housing	Roulement complet avec palier
18	901 755	Senkschraube	M16x45	Bolt	Vis
19	651 804	Anschraubplatte Krümmlerlager	bearbeitet	Flange plate	Collerette de montage
20	675 086	Krümmer-Walzenteil	2792/Ø350	Cage roller 350mm	Rotoherse 350mm
21	675 094	Doppelkrümmer - Außenrahmen/80/g	2796	Frame	Châssis
22	900 167	Einspannbuchse	36/45/15	Bush	Bague ressort

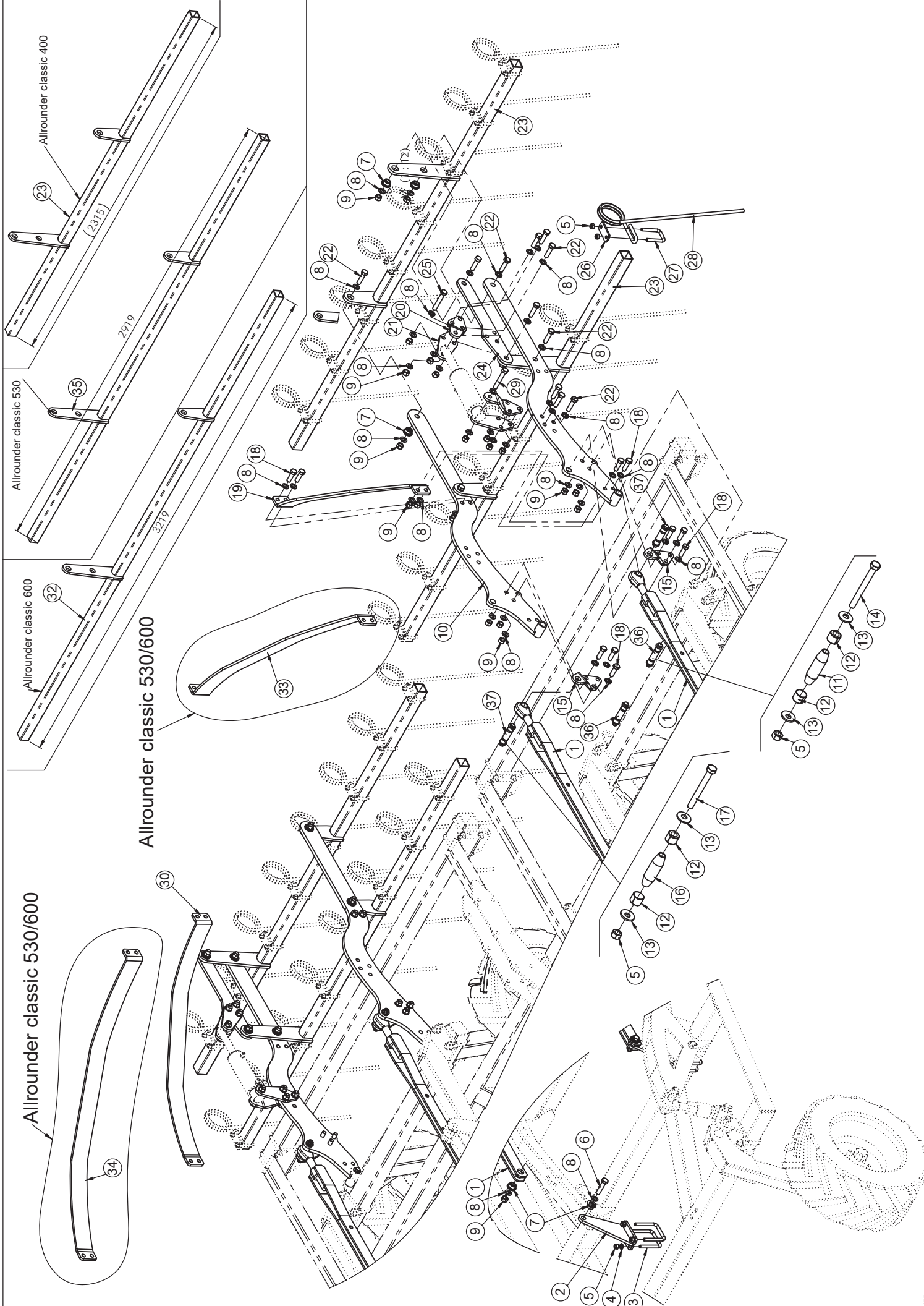




Doppelkrümler 450/350 / Double-Roller 450/350 / Double-Roleau 450/ 350

Pos.	Art.Nr.	Artikelbezeichnung	Zusatzbezeichnung	Description	Désignation
1	659 768	Doppelkrümler - Walze Ø450/Ø350	2990	Cage Roller	Rotohorses
2	901 620	Mutter	M16 10.0 zk	Nut	Écrou
3	901 550	Sechskantschraube	M16x75mm 10.9 zk	Bolt	Vis
4	901 636	U-Scheibe	17mm	Washer	Rondelle
5	659 770	Doppelkrümler - Innenrahmen/80/g	2420	Frame	Châssis
6	940 252	Drehlager	36/25	Pin	Broche
7	940 254	Anbauarmachse breit	22x3x25mm	Bush	Douille
8	940 266	Schutzblech	4	Guard, shield	Garant
9	901 564	Sechskantschraube	M20x80mm 10.9 zk	Bolt	Vis
10	901 622	Mutter	M20 10.0 zk	Nut	Écrou
11	904 588	U-Scheibe gehärtet	60x36x4	Washer	Rondelle
12	901 649	U-Scheibe	21mm vz	Washer	Rondelle
13	506 293	Krümler 450mm	3m	Cage roller 450mm	Rotohorses 450mm
14	901 703	Seegerring	A40	Circlip	Circlip
15	901 773	Paßscheibe	40x50x2,5mm	Washer	Rondelle
16	567 248	Flanschlager montiert		Bearing with housing	Roulement complet avec palier
17	901 755	Senkschraube	M16x45	Bolt	Vis
18	651 804	Anschraubplatte Krümlerlager	bearbeitet	Flange plate	Collerette de montage
19	506 292	Krümler 350mm	3,0m ohne Lager & Rahmen	Cage roller 350mm	Rotohorses 350mm
20	659 766	Doppelkrümler - Außenrahmen/80/g	2960	Frame	Châssis
21	900 167	Einspannbuchse	36/45/15	Bush	Bague ressort
22	675 090	Doppelkrümler - Außenrahmen	montiert	Double-roller; Outer frame; mounted	Double-roleau; Cadre extérieur; monté





Allrounder classic 530/600

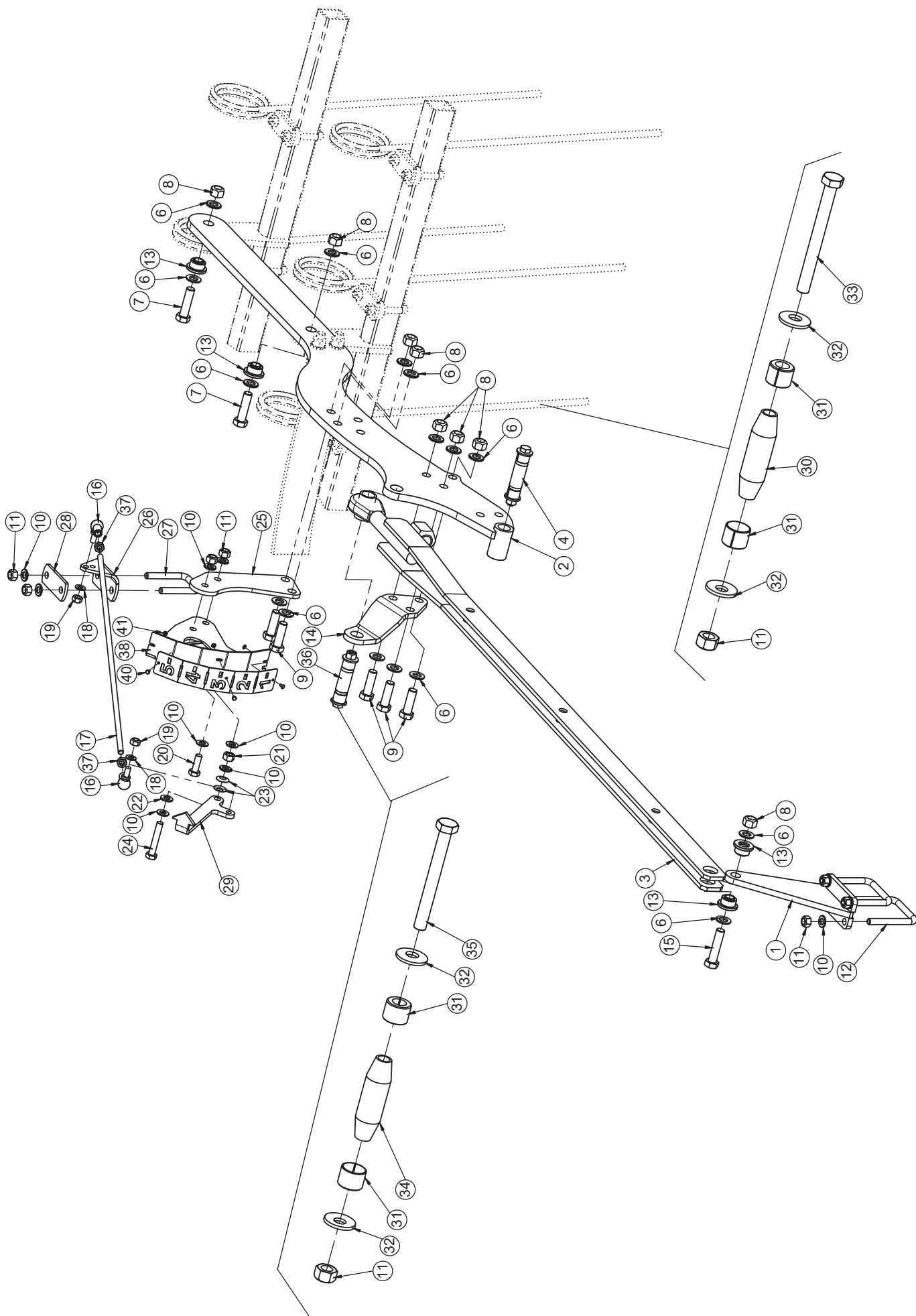
Allrounder classic 530/600

Allrounder classic 530

Allrounder classic 400

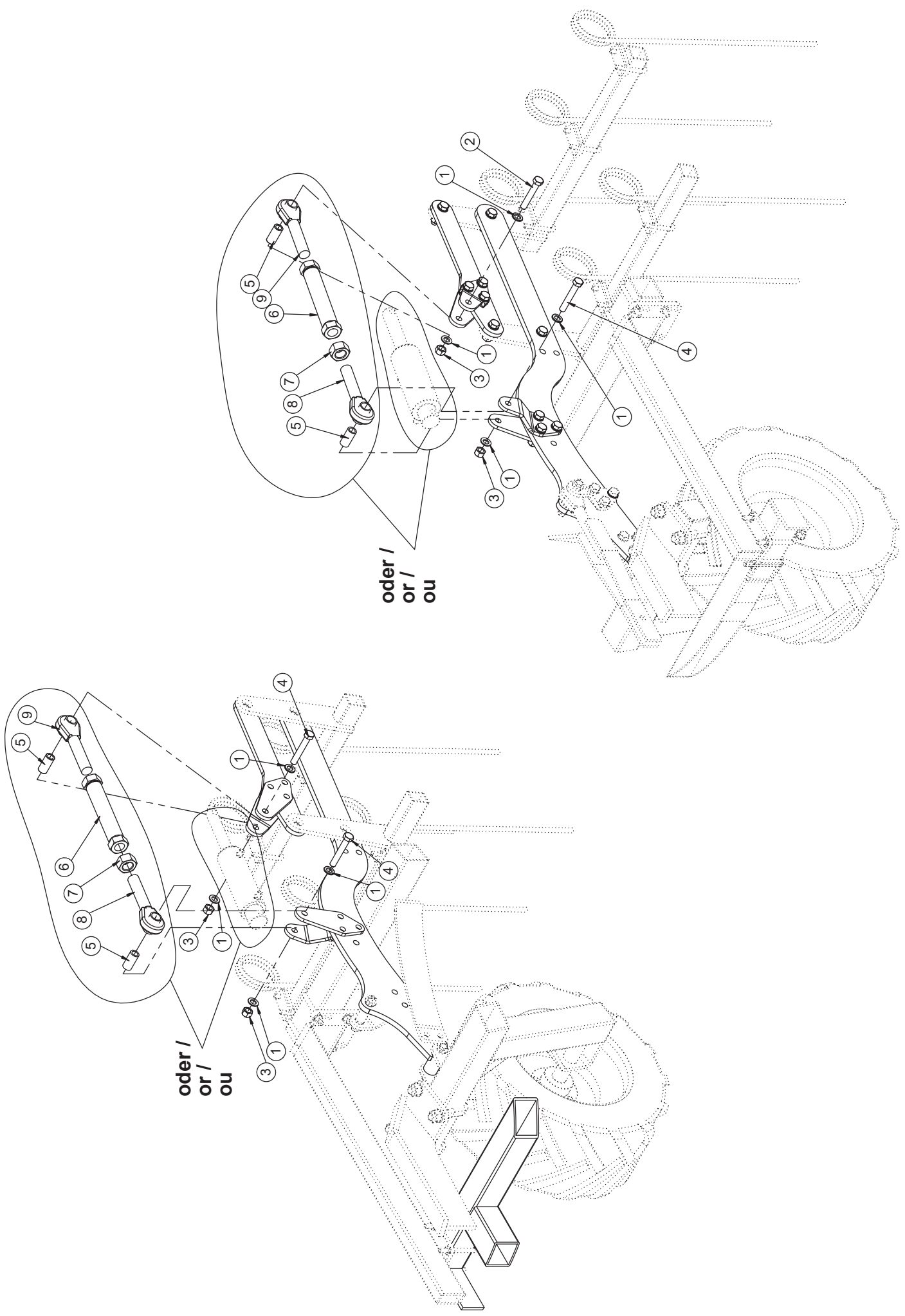
## Doppelstriegel / Seedbed tine (double) / Peigne (double)

Pos.	Art.Nr.	Artikelbezeichnung	Zusatzbezeichnung	Description	Désignation
1	676 302	Koppelstange montiert	Allrounder classic 2.0	Connecting rod	Barre de couplage
2	676 298	Spindelhalter Solo-Striegel	Allrounder classic 2.0 400-600	Bracket	Support
3	900 970	Bügelsschraube 19MnB4	M12x81x105mm	U-Bolt	Bride
4	901 634	U-Scheibe	13mm vz	Washer	Rondelle
5	901 618	Mutter	M12 10.0 zk	Nut	Écrou
6	901 549	Sechskantschraube	M16x70mm 10.9 zk	Bolt	Vis
7	920 222	Lagerbuchse Vitu		Bush	Douille
8	901 636	U-Scheibe	17mm	Washer	Rondelle
9	901 620	Mutter	M16 10.0 zk	Nut	Écrou
10	676 352	Striegelhalter Solo-Striegel	geschweißt links	Carrier	Support
11	906 236	Klemmbolzen	25/60/93	Pin	Broche
12	906 196	Spannhülse	25/19	Spring bush	Bague de serrage
13	902 628	Sperrkantscheibe (VT)	12mm zk verstärkt Form B	Washer	Rondelle
14	901 536	Sechskantschraube	M12x120 10.9zk	Bolt	Vis
15	944 124	Spindelaufnahme	10	Attaching plate	Plateau de fixation
16	906 222	Klemmbolzen	25/55/88	Pin	Broche
17	901 534	Sechskantschraube	M12x110 10.9zk	Bolt	Vis
18	901 546	Sechskantschraube	M16x50mm 10.9 zk	Bolt	Vis
19	944 022	Querversteifung Striegel links 4m	10	Brace	Contrefiche
20	938 921	Zylinderhalter 1 Striegel	10	Bracket	Support
21	938 922	Zylinderhalter 2 Striegel	10	Bracket	Support
22	901 501	Sechskantschraube	M16x60mm 10.9 zk	Bolt	Vis
23	676 354	Striegelrohr geschweißt	Allrounder classic 2.0 400	Mounting tube	Tube de fixation
24	944 130	Striegelverbinder Allrounder classic	12	Conection	Connexion
25	923 438	Sechskantschraube	M16x95mm 10.9 zk	Bolt	Vis
26	905 952	Striegelhalteplatte	6mm	Plate	Plaque
27	562 052	Bügelsschraube 19MnB4	M12x51x85mm 8.8 zk	U-Bolt	Bride
28	905 380	Striegelzinken Sorte C (VT)	13x640mm	Tine	Tige de peigne
29	901 554	Sechskantschraube	M16x100mm 10.9 zk	Bolt	Vis
30	944 032	Querversteifung Striegel rechts 4m	10	Brace	Contrefiche
31	676 348	Striegelhalter Solo-Striegel	geschweißt rechts	Carrier	Support
32	676 394	Striegelrohr geschweißt	Allrounder classic 2.0 600	Mounting tube	Tube de fixation
33	944 126	Querversteifung Striegel links	10	Brace	Contrefiche
34	944 128	Querversteifung Striegel rechts	10	Brace	Contrefiche
35	676 390	Striegelrohr geschweißt	Allrounder classic 2.0 500	Mounting tube	Tube de fixation
36	634 156	Klemmbolzen montiert	25/60/93	Lockpin	Lockpin
37	634 154	Klemmbolzen montiert	25/55/88	Lockpin	Lockpin



## Doppelstriegel; Anzeige / Seedbed tine (double); Display / Peigne (double); Affichage

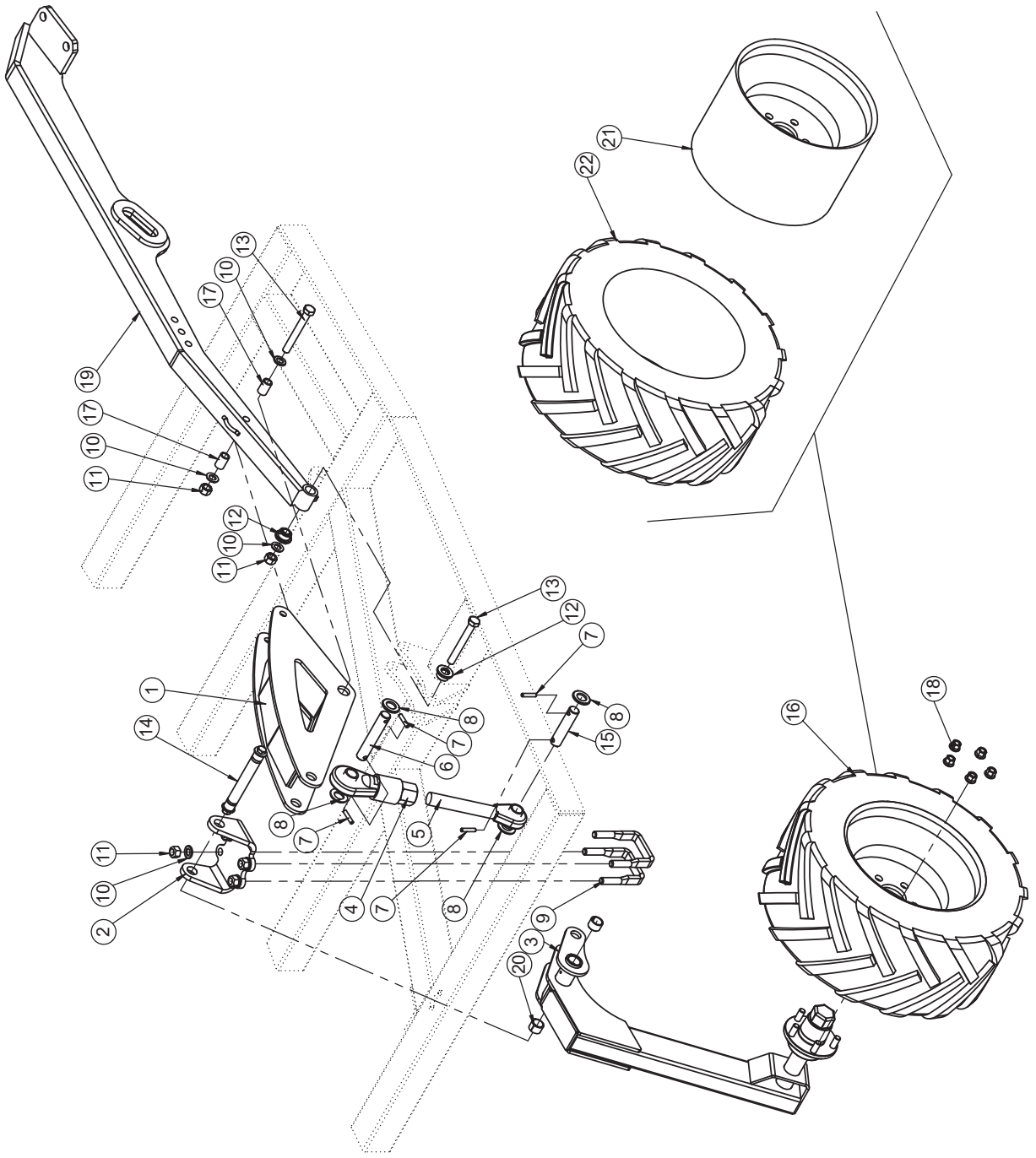
Pos.	Art.Nr.	Artikelbezeichnung	Zusatzbezeichnung	Description	Désignation
1	676 298	Spindelhalter Solo-Striegel	Allrounder classic 2.0 400-600	Bracket	Support
2	676 348	Striegelhalter Solo-Striegel	geschweißt rechts	Carrier	Support
3	676 302	Koppelstange montiert	Allrounder classic 2.0	Connecting rod	Barre de couplage
4	634 156	Klemmbolzen montiert	25/60/93	Lockpin	Lockpin
5	944 126	Querversteifung Striegel links	10	Brace	Contrefiche
6	901 636	U-Scheibe	17mm	Washer	Rondelle
7	901 501	Sechskantschraube	M16x60mm 10.9 zk	Bolt	Vis
8	901 620	Mutter	M16 10.0 zk	Nut	Écrou
9	901 546	Sechskantschraube	M16x50mm 10.9 zk	Bolt	Vis
10	901 634	U-Scheibe	13mm vz	Washer	Rondelle
11	901 618	Mutter	M12 10.0 zk	Nut	Écrou
12	900 970	Bügelschraube 19MnB4	M12x81x105mm	U-Bolt	Bride
13	920 222	Lagerbuchse Vitu		Bush	Douille
14	944 124	Spindelaufnahme	10	Attaching plate	Plateau de fixation
15	901 549	Sechskantschraube	M16x70mm 10.9 zk	Bolt	Vis
16	923 040	Kugelgelenkkopf M10		Ball joint	Rotule
17	767 017	Gewindestück		Threaded rod	Tige filetée
18	901 633	U-Scheibe	10,5mm vz	Washer	Rondelle
19	901 617	Mutter	M10 zk	Nut	Écrou
20	901 584	Sechskantschraube	M12x35	Bolt	Vis
21	901 604	Mutter	M12 zk	Nut	Écrou
22	902 068	Polyamidscheibe	13mm	Washer	Rondelle
23	2140809	Tellerfeder	56x28,5x3mm	Washer	Rondelle
24	930 182	Sechskantschraube	M12x70	Bolt	Vis
25	945 042	Halter Verstellanzeige Striegel	8	Bracket	Support
26	945 044	Halter Verbindungsstange	6	Bracket	Support
27	562 052	Bügelschraube 19MnB4	M12x51x85mm 8.8 zk	U-Bolt	Bride
28	905 952	Striegelhalteplatte	6mm	Plate	Plaque
29	945 046	Zeiger	8	Indicator	Pointeur
30	906 236	Klemmbolzen	25/60/93	Pin	Broche
31	906 196	Spannhülse	25/19	Spring bush	Bague de serrage
32	902 628	Sperrkantscheibe (VT)	12mm zk verstärkt Form B	Washer	Rondelle
33	901 536	Sechskantschraube	M12x120 10.9zk	Bolt	Vis
34	906 222	Klemmbolzen	25/55/88	Pin	Broche
35	901 534	Sechskantschraube	M12x110 10.9zk	Bolt	Vis
36	634 154	Klemmbolzen montiert	25/55/88	Lockpin	Lockpin
37	915 828	Mutter	M10 vz	Nut	Écrou
38	653 794	Tiefenanzeiger		Depth gauge	Jauge de profondeur
39	923 170	Ziffernblatt Tiefenanzeige	1.5	Indicator scale	Cadran indicateur
40	910 110	Blindniet	4x10	Rivet	Rivet
41	910 678	U-Scheibe	4,3mm A2	Washer	Rondelle



## Spannschloss / Turnbuckle / Tendeur

Pos.	Art.Nr.	Artikelbezeichnung	Zusatzbezeichnung	Description	Désignation
1	901 636	U-Scheibe	17mm	Washer	Rondelle
2	923 438	Sechskantschraube	M16x95mm 10.9 zk	Bolt	Vis
3	901 620	Mutter	M16 10.0 zk	Nut	Écrou
4	901 554	Sechskantschraube	M16x100mm 10.9 zk	Bolt	Vis
5	944 980	Hülse für Spannschloss	12	Space sleeve	Douille d'entretoisement
6	633 446	Spannschloss	M30x3, 5x170	Turnbuckle	Tendeur
7	990 014	Mutter	M30 roh	Nut	Ecrou
8	900 813	Gelenkspindel rechts	M30x3,5x170mm	Turnbuckle	Arbre de réglage
9	900 815	Gelenkspindel links	M30x3,5x170mm	Turnbuckle	Arbre de réglage

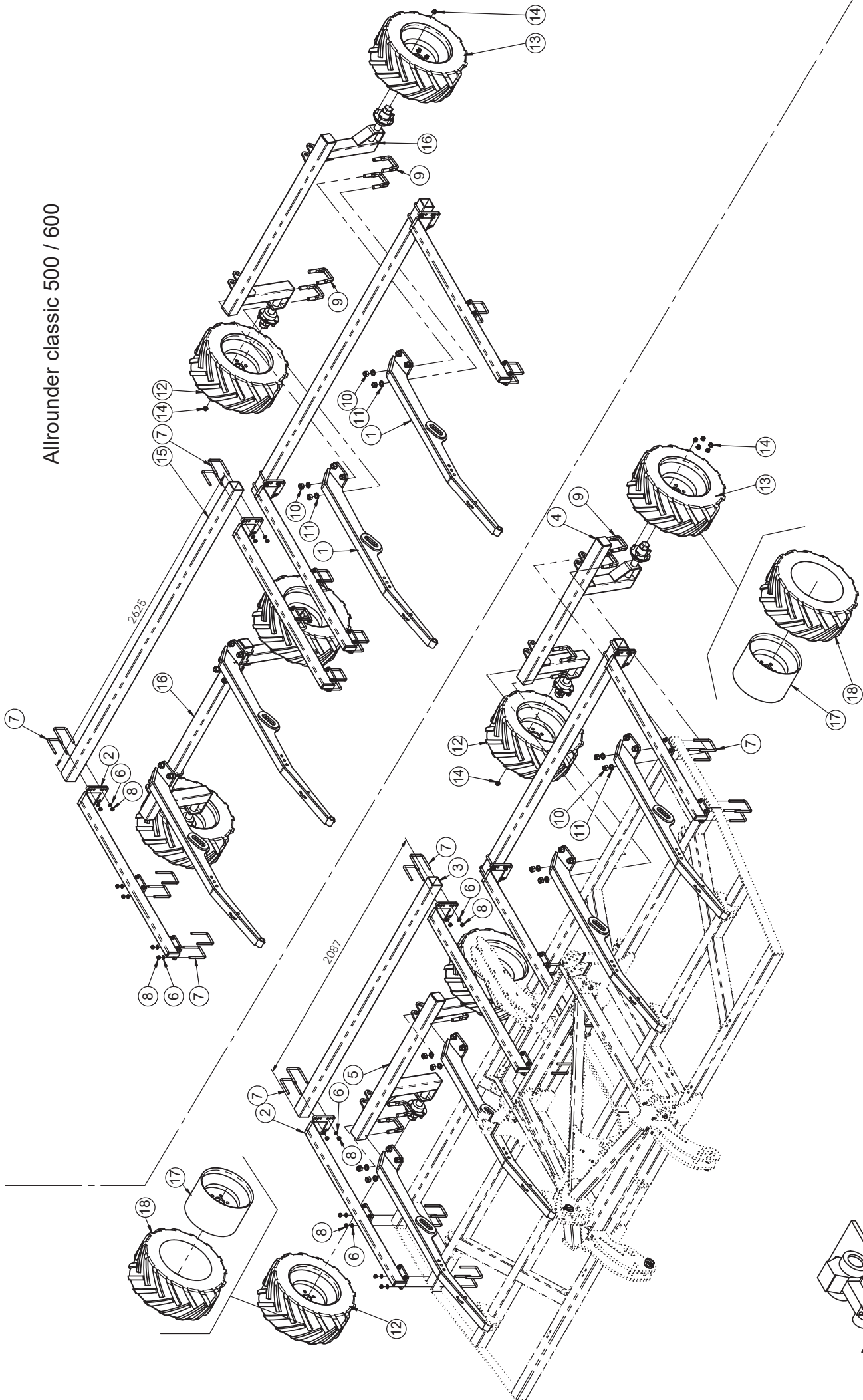




## Frontstützrad / Carrier wheel / Roue béquille

Pos.	Art.Nr.	Artikelbezeichnung	Zusatzbezeichnung	Description	Désignation
1	676 316	Anbauarmverlängerung Solo-Striegel	Allrounder classic 2.0	Support	Support
2	944 990	Konsole Stützradhalter vorne Allrounder 2.0	12	Bracket	Support
3	676 444	Stützradhalter vorne	Allrounder classic 2.0	Depth wheel arm	Jambage de roue de jauge
4	676 116	Längsspindel geschweißt	Allrounder classic 2.0	Tube with turnbuckle	Tuyau avec arbre de réglage
5	900 892	Gelenkspindel rechts	M30x3,5x220mm	Turnbuckle	Arbre de réglage
6	934 198	Bolzen m. Doppelbohrung C45	25x112x142	Pin	Broche
7	901 778	Auslauf	8x40	Outlet	Purge
8	901 638	U-Scheibe d=25mm	4mm	Washer	Rondelle
9	900 972	Bügelschraube 19MnB4	M16x81x115mm 8.8 zk	U-Bolt	Bride
10	901 636	U-Scheibe	17mm	Washer	Rondelle
11	901 620	Mutter	M16 10.0 zk	Nut	Écrou
12	920 222	Lagerbuchse Vitu		Bush	Douille
13	901 726	Sechskantschraube	M16x130mm 10.9 zk	Bolt	Vis
14	646 586	Klemmbolzen montiert	25/145/178	Lockpin	Lockpin
15	903 056	Bolzen m. Doppelbohrung C45	25x81x111mm zk	Pin	Goujon
16	944 154	Rad kpl. AS Profil links	Stützrad Allrounder Solo - Striegel	Wheel	Roue
17	767 080	Rundrohr	22x3	Sleeve	Douille
18	900 377	Kugelbundmutter	M14x1,5	Nut	Ecrou
19	676 294	Anbauarm Solo-Striegel	Allrounder classic 2.0	Supporting arm	Support
20	925 736	Einspannbuchse	25/30/20	Bush	Bague ressort
21	944 150	AW-Felge 8.5 X 12 H2	12	Wheel rim	Jante
22	944 152	Reifen 23 X 10.50 - 12	12	Tyre	Bandage

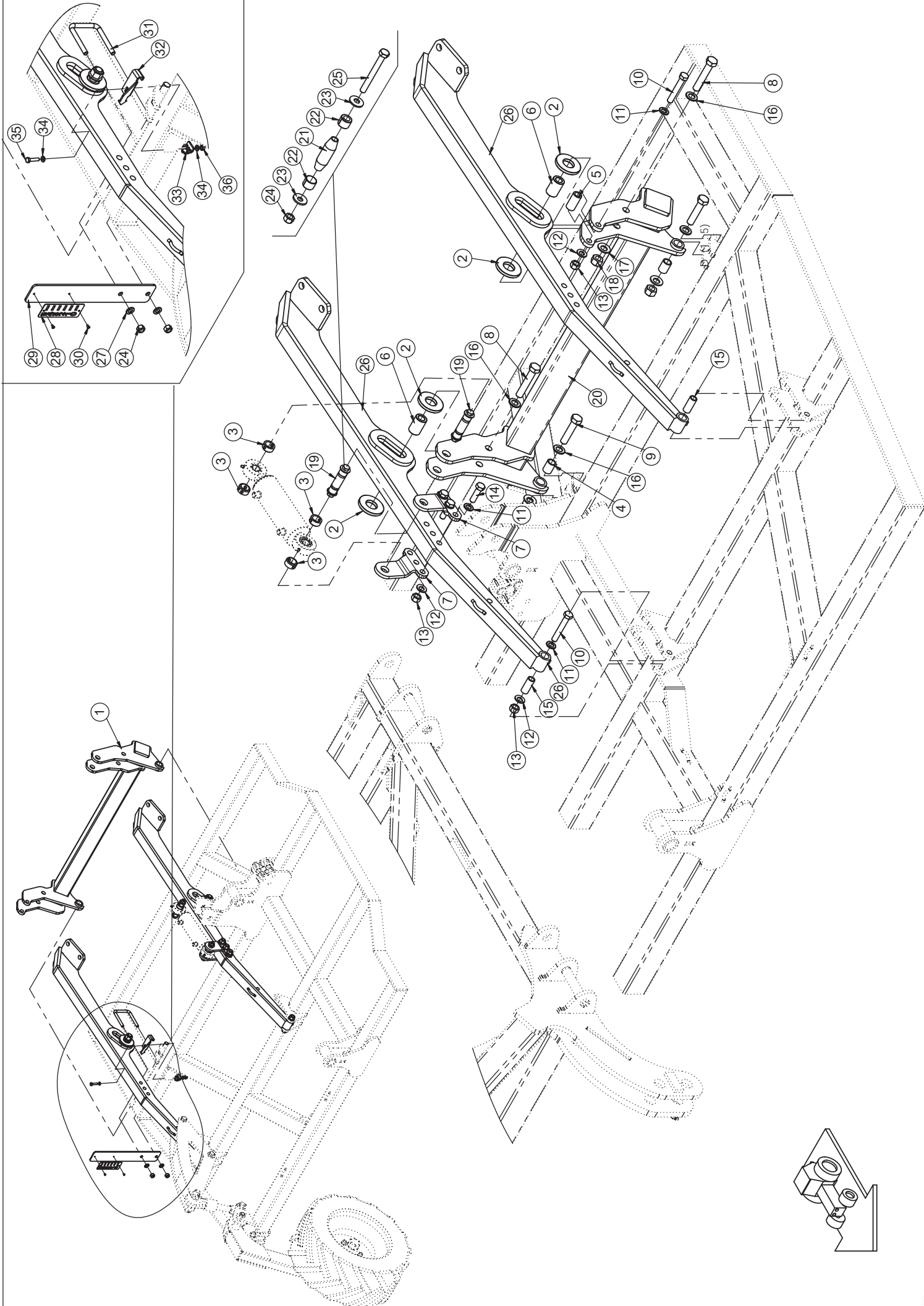
Allrounder classic 500 / 600



Allrounder classic 400

**Doppelstriegel Stützrad hinten / Seedbed tine (double); Carrier wheel rear / Peigne(double); Roue béquille à l' arrière**

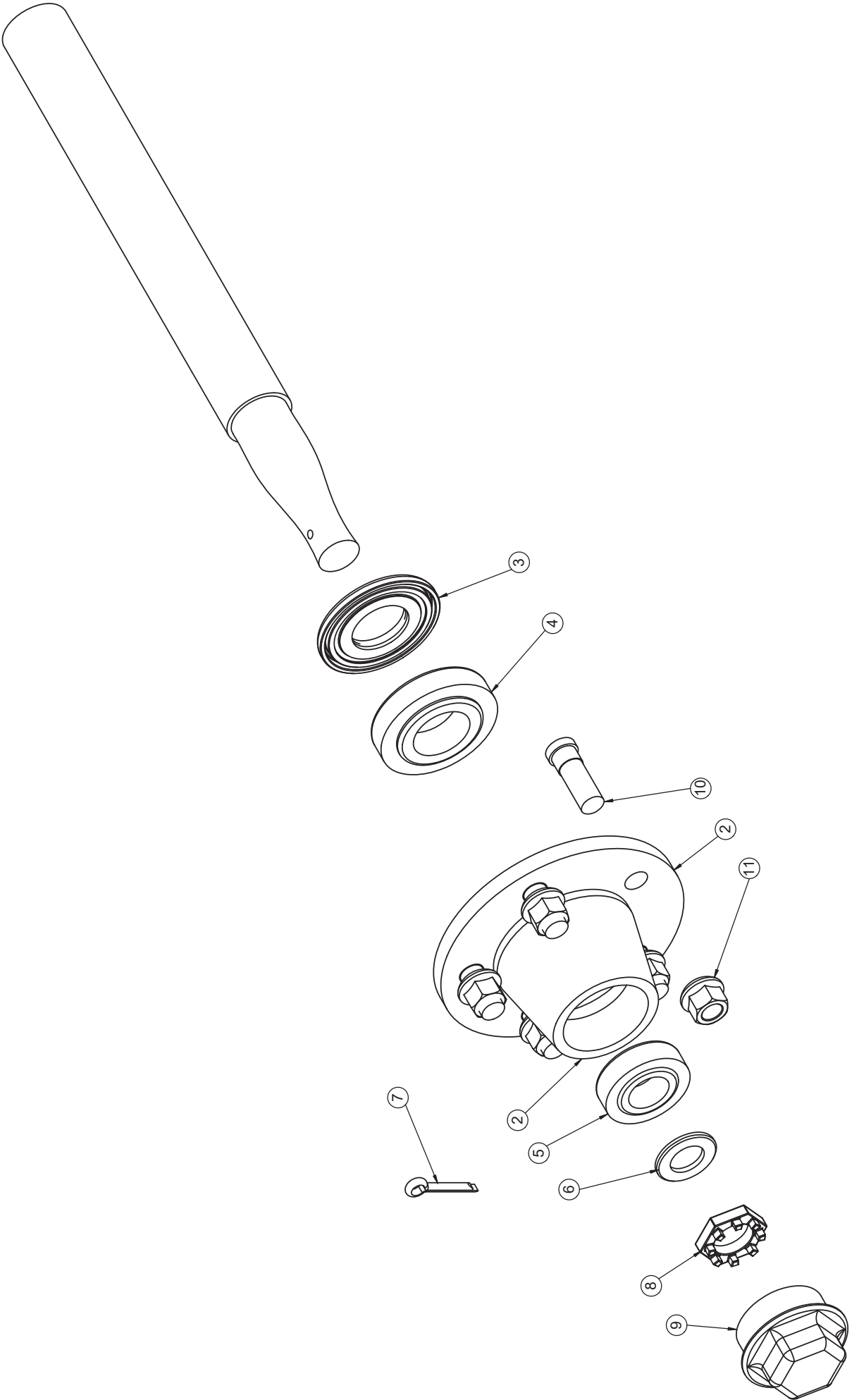
Pos.	Art.Nr.	Artikelbezeichnung	Zusatzbezeichnung	Description	Désignation
1	676 294	Anbauarm Solo-Striegel	Allrounder classic 2.0	Supporting arm	Support
2	676 296	Halter Lockerungszinken	Allrounder classic 2.0	Carrier	Support
3	766 766	Befestigungsrohr	Rechteckrohr	Carrier	Support
4	676 290	Stützradrahmen links	Allrounder classic 2.0 400	Frame	Bâti
5	676 300	Stützradrahmen rechts	Allrounder classic 2.0 400	Frame	Bâti
6	901 634	U-Scheibe	13mm vz	Washer	Rondelle
7	900 235	Bügelschraube	M12x81x120	U-Bolt	Bride
8	901 618	Mutter	M12 10.0 zk	Nut	Écrou
9	906 678	Bügelschraube 19MnB4	M20x81x125mm 8.8 zk	U-Bolt	Bride
10	901 622	Mutter	M20 10.0 zk	Nut	Écrou
11	901 649	U-Scheibe	21mm vz	Washer	Rondelle
12	944 156	Rad kpl. AS Profil rechts	Stützrad Allrounder Solo - Striegel	Tire	Pneumatique
13	944 154	Rad kpl. AS Profil links	Stützrad Allrounder Solo - Striegel	Wheel	Roue
14	900 377	Kugelbundmutter	M14x1,5	Nut	Ecrou
15	766 202	Befestigungsrohr	Rechteckrohr	Carrier	Support
16	676 388	Stützradrahmen hinten	Allrounder classic 2.0 500/600	Frame	Châssis
17	944 150	AW-Felge 8.5 X 12 H2	12	Wheel rim	Jante
18	944 152	Reifen 23 X 10.50 - 12	12	Tyre	Bandage



## hydraulische Tiefenverstellung / hydraulic depth control / hydraulique Reglage de profondeur

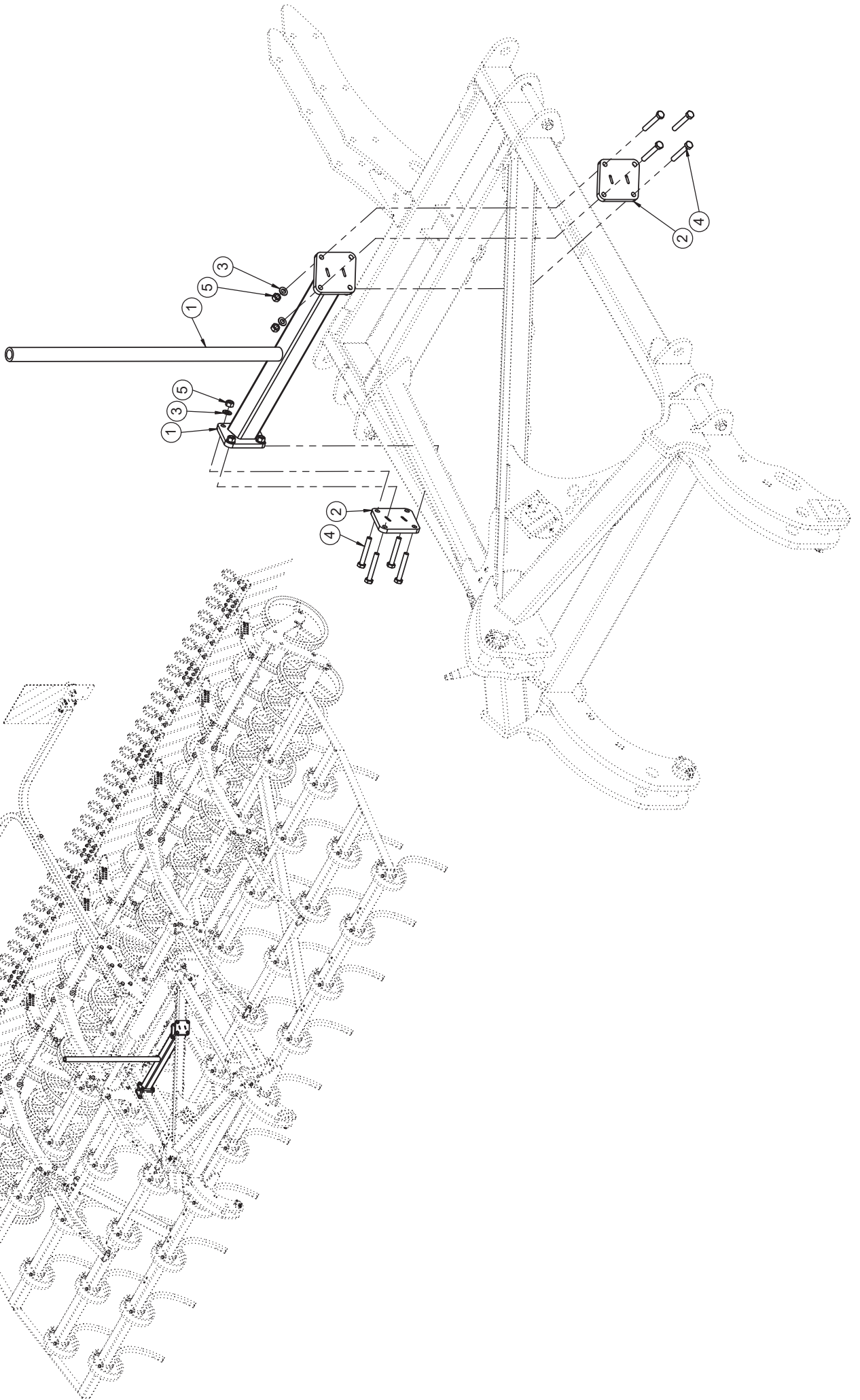
Pos.	Art.Nr.	Artikelbezeichnung	Zusatzbezeichnung	Description	Désignation
1	675 214	Drehrohr re. hy.Tiefenverstellung	Allrounder classic 2.0	Control tube	Tube de réglage
2	940 362	Abstandsscheibe	80x36,5x9 weiß	Spacer washer	Rondelle d'entretoisement
3	935 232	Distanzbuchse		Spacer bushing	Douille d'entretoisement
4	941 954	Anbauarmachse	26,9x3,2 36mm	Bush	Douille
5	632 576	Hülse	26,9x4,5mm L=55mm	Bush	Bague acier
6	940 352	Drehlager	36/55,2	Pivot bearing	Roulement de centre de rotation
7	941 936	Zylinderaufnahme	10	Bracket	Support
8	901 566	Sechskantschraube	M20x110mm 10.9 zk	Bolt	Vis
9	900 082	Sechskantschraube	M20x90mm 10.9 zk	Bolt	Vis
10	901 554	Sechskantschraube	M16x100mm 10.9 zk	Bolt	Vis
11	901 636	U-Scheibe	17mm	Washer	Rondelle
12	901 628	Sperrkantscheibe	16mm zk	Washer	Rondelle
13	901 620	Mutter	M16 10.0 zk	Nut	Écrou
14	901 796	Sechskantschraube	M16x55mm 10.9 zk	Bolt	Vis
15	904 278	Zylinderachse	22x3x51,8mm	Bush	Bague acier
16	901 649	U-Scheibe	21mm vz	Washer	Rondelle
17	901 630	Sperrkantscheibe	20mm	Washer	Rondelle
18	901 622	Mutter	M20 10.0 zk	Nut	Écrou
19	634 154	Klemmbolzen montiert	25/55/88	Lockpin	Lockpin
20	675 012	Drehrohr li. hy.Tiefenverstellung	Allrounder classic 2.0	Control tube	Tube de réglage
21	906 222	Klemmbolzen	25/55/88	Pin	Broche
22	906 196	Spannhülse	25/19	Spring bush	Bague de serrage
23	902 628	Sperrkantscheibe (VT)	12mm zk verstärkt Form B	Washer	Rondelle
24	901 618	Mutter	M12 10.0 zk	Nut	Écrou
25	901 534	Sechskantschraube	M12x110 10.9zk	Bolt	Vis
26	676 294	Anbauarm Solo-Striegel	Allrounder classic 2.0	Supporting arm	Support
27	901 634	U-Scheibe	13mm vz	Washer	Rondelle
28	942 016	Ziffernblatt	1.5	Indicator scale	Cadran indicateur
29	942 042	Halteblech Ziffernblatt	5	Attaching plate	Patte de fixation
30	910 680	Blindniet VA	4x8	Counter rivet	Blind rivet
31	900 970	Bügelschraube 19MnB4	M12x81x105mm	U-Bolt	Bride
32	942 044	Anzeiger	4	Indicator	Pointeur
33	942 022	Klammer	4	Clamping strip	Patte de serrage
34	901 635	U-Scheibe	8,4	Washer	Rondelle
35	901 593	Sechskantschraube	M8x35	Bolt	Vis
36	901 619	Mutter	M8	Nut	Écrou





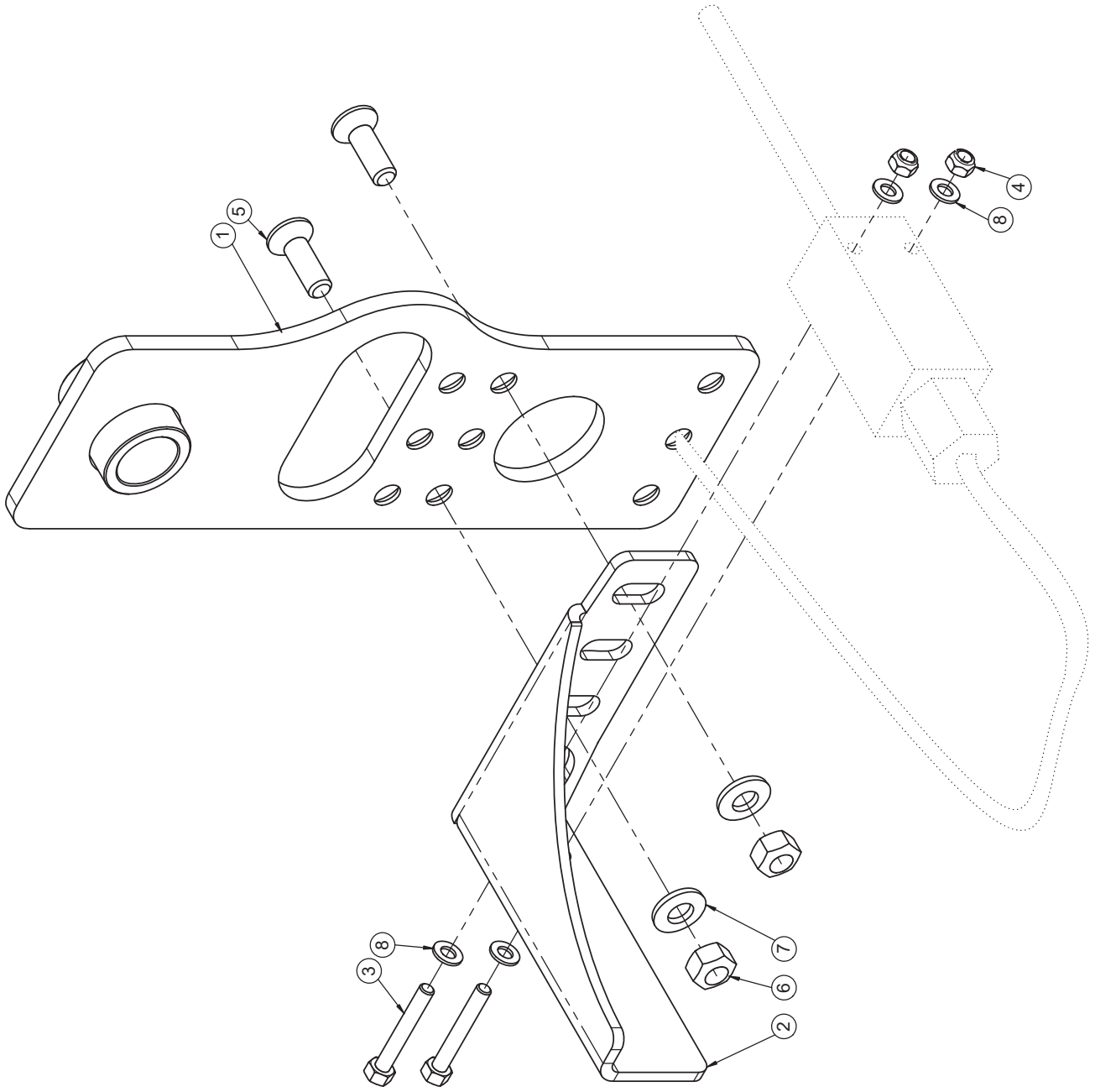
## Achsstummel / Stub axl assembly / Essieu

Pos.	Art.Nr.	Artikelbezeichnung	Zusatzbezeichnung	Description	Désignation
1	900 996	Radnabe	für Achsstummel 5-Loch	Wheel hub cpl.	Moyeu cpl.
2	901 364	Dichtung D=86mm, d=36mm	für Achsstummel 900372	Washer	Rondelle
3	562 048	Kegelrollenlager	30207	Bearing	Roulement à rouleaux coniques
4	903 381	Splint	für Achsstummel 5-Loch	Pin	Goupille
5	901 366	Achskappe mit Gewinde	mit Schmiernippel	Hub cap	chapeau d'essieu
6	900 377	Kugelbundmutter	M14x1,5	Nut	Ecrou
7	562 046	Kegelrollenlager 30205	einreihig D=52mm d=25mm	Bearing	Roulement à rouleaux coniques
8	562 051	Kronenmutter M20x1,5	für Achsstummel 5-Loch	Castellated nut	Écrou à créneau
9	900 375	Radbolzen	M14x1,5	Bolt	Vis
10	905 332	Laufgradachsstummel 5-Loch	M14x1,5mm 40mmx350	Stub shaft	Essieu
11	901 649	U-Scheibe	21mm vz	Washer	Rondelle



**Verteilerkopfhalterung / Distributor head; Bracket / Tête de distribution; Support**

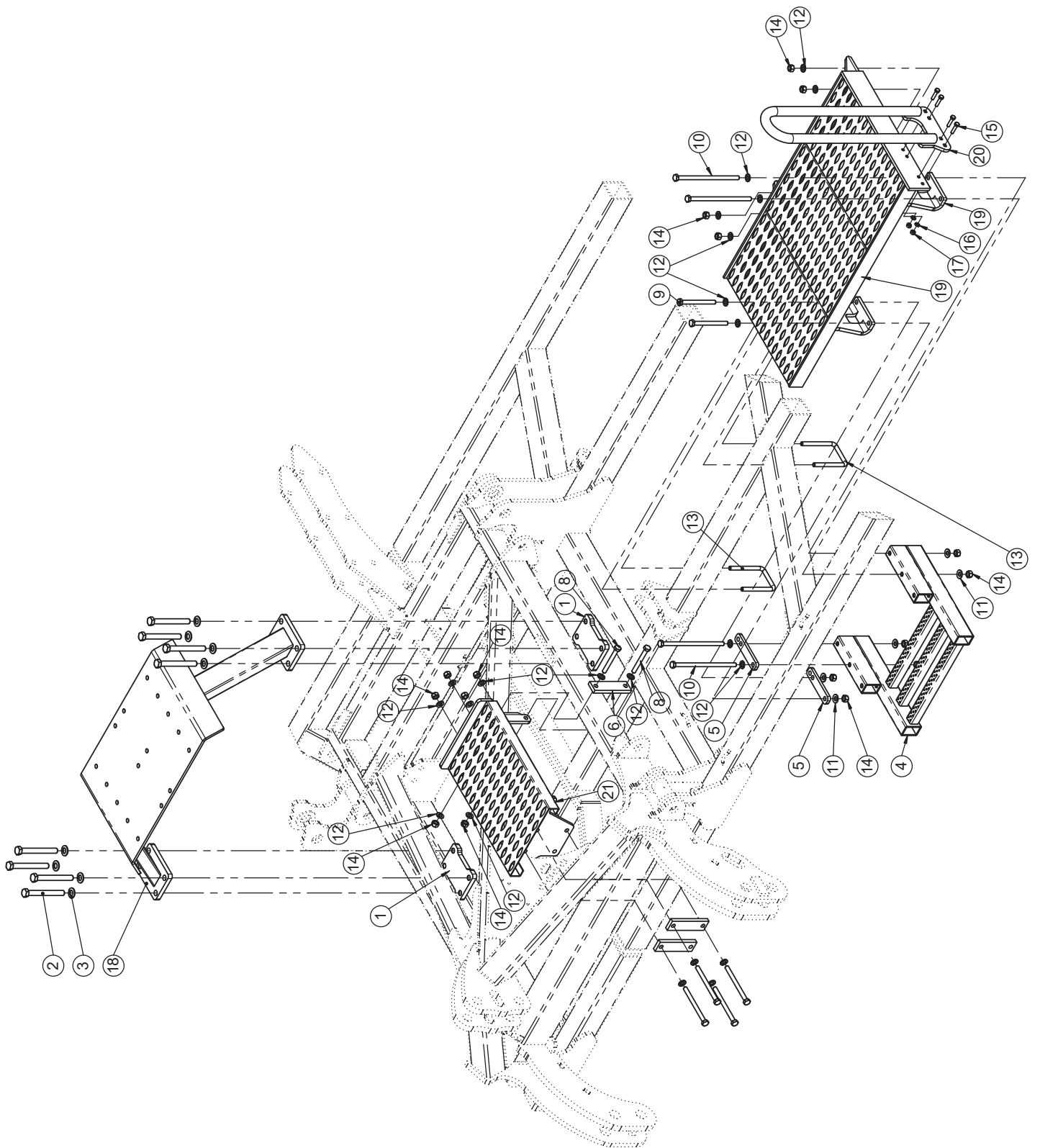
<b>Pos.</b>	<b>Art.Nr.</b>	<b>Artikelbezeichnung</b>	<b>Zusatzbezeichnung</b>	<b>Description</b>	<b>Désignation</b>
1	675 200	Wellrohrhalter	Allrounder classic 2.0	Bracket	Support
2	944 340	Wellrohrhalteplatte	12	Attaching plate	Plateau de fixation
3	901 634	U-Scheibe	13mm vz	Washer	Rondelle
4	901 721	Sechskantschraube	M12x80 10.9zk	Bolt	Vis
5	901 618	Mutter	M12 10.0 zk	Nut	Écrou



Hauptschalter APV / Master switch APV / Interrupteur principal APV

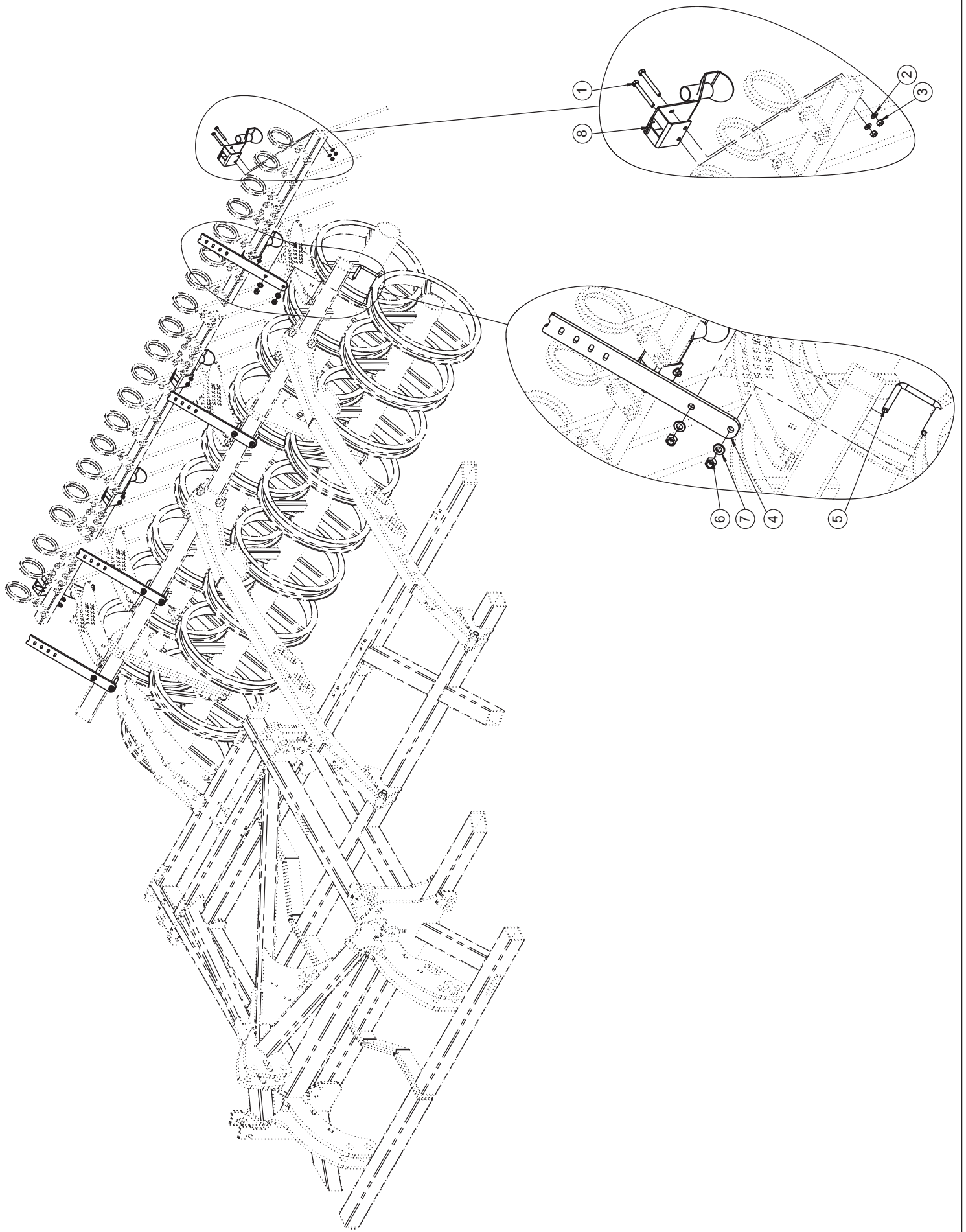
Pos.	Art.Nr.	Artikelbezeichnung	Zusatzbezeichnung	Description	Désignation
1	673 770	Grundplatte APV Schalter	Allrounder classic 2.0	Attaching plate	Plateau de fixation
2	926 056	Halteblech APV Schalter	4	Attaching plate	Patte de fixation
3	901 791	Sechskantschraube M5 verz.	M5x35	Bolt	Vis
4	901 601	Mutter	M5	Nut	Écrou
5	901 754	Senkschraube	M16x45mm	Bolt	Vis
6	901 619	Mutter	M8	Nut	Écrou
7	901 627	Sperrkantscheibe	8mm zk	Washer	Rondelle
8	901 403	U-Scheibe	5,3mm	Washer	Rondelle





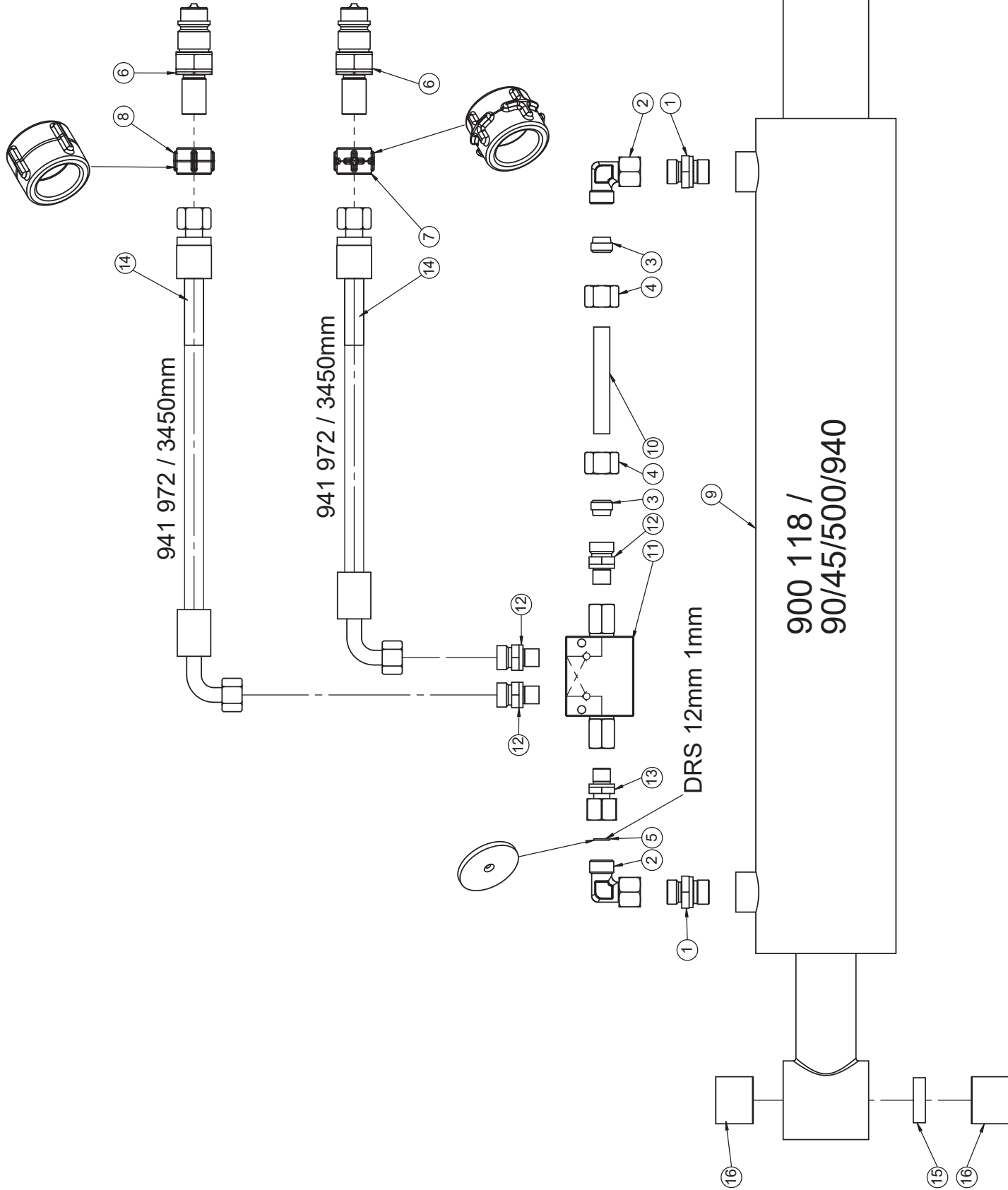
## Kleinsämaschine (APV) / Seed drill (APV) / Semoir (APV)

Pos.	Art.Nr.	Artikelbezeichnung	Zusatzbezeichnung	Description	Désignation
1	765 969	Platte mit Gewinde		Plate with thread	Plaque fileté
2	901 558	Sechskantschraube	M16x140mm 10.9 zk	Bolt	Vis
3	901 628	Sperrkantscheibe	16mm zk	Washer	Rondelle
4	672 186	Trittstufe 2 geschweißt	Allrounder classic 2.0 APV Aufstieg	Step	Le giron
5	906 268	Befestigungsplatte	Druckluftbehälter	Bridge	Plaque
6	765 956	Platte	Flachmaterial	Reinforcing bar	Support
7	900 063	Sechskantschraube	M12x150 10.9zk	Bolt	Vis
8	901 723	Sechskantschraube	M12x100 10.9zk	Bolt	Vis
9	901 724	Sechskantschraube	M12x130 10.9zk	Bolt	Vis
10	910 726	Sechskantschraube	M12x235 10.9zk	Bolt	Vis
11	901 626	Sperrkantscheibe	12mm zk	Washer	Rondelle
12	901 634	U-Scheibe	13mm vz	Washer	Rondelle
13	900 235	Bügelschraube	M12x81x120	U-Bolt	Bride
14	901 618	Mutter	M12 10.0 zk	Nut	Écrou
15	901 593	Sechskantschraube	M8x35	Bolt	Vis
16	901 635	U-Scheibe	8,4	Washer	Rondelle
17	901 619	Mutter	M8	Nut	Écrou
18	672 184	APV Aufbau	Allrounder classic 2.0	Mounting bracket	Support
19	672 214	Steg geschw.	Allrounder APV Aufstieg	Step	Le giron
20	664 156	Aufstiegshilfe	geschweißt	Rail	Balustrade
21	672 216	Trittstufe geschw.	Allrounder APV Aufstieg	Step	Le giron



## Kleinsämaschine APV / Seed drill (APV) / Semoir (APV)

Pos.	Art.Nr.	Artikelbezeichnung	Zusatzbezeichnung	Description	Désignation
1	902 788	Sechskantschraube	M8x70	Bolt	Vis
2	901 635	U-Scheibe	8,4	Washer	Rondelle
3	901 619	Mutter	M8	Nut	Écrou
4	922 656	Schlauchhalter APV Streuer	8	Bracket	Support
5	900 970	Bügelschraube 19MnB4	M12x81x105mm	U-Bolt	Bride
6	901 618	Mutter	M12 10.0 zk	Nut	Écrou
7	901 634	U-Scheibe	13mm vz	Washer	Rondelle
8	634 688	Prallteller geschweißt	Quadro, Vector, Tro	Baffle	Assiette



## Hy-Plan Klappung 400-500 / Hy-Plan Folding 400-500 / Plan d'hydraulique Rabattement 400-500

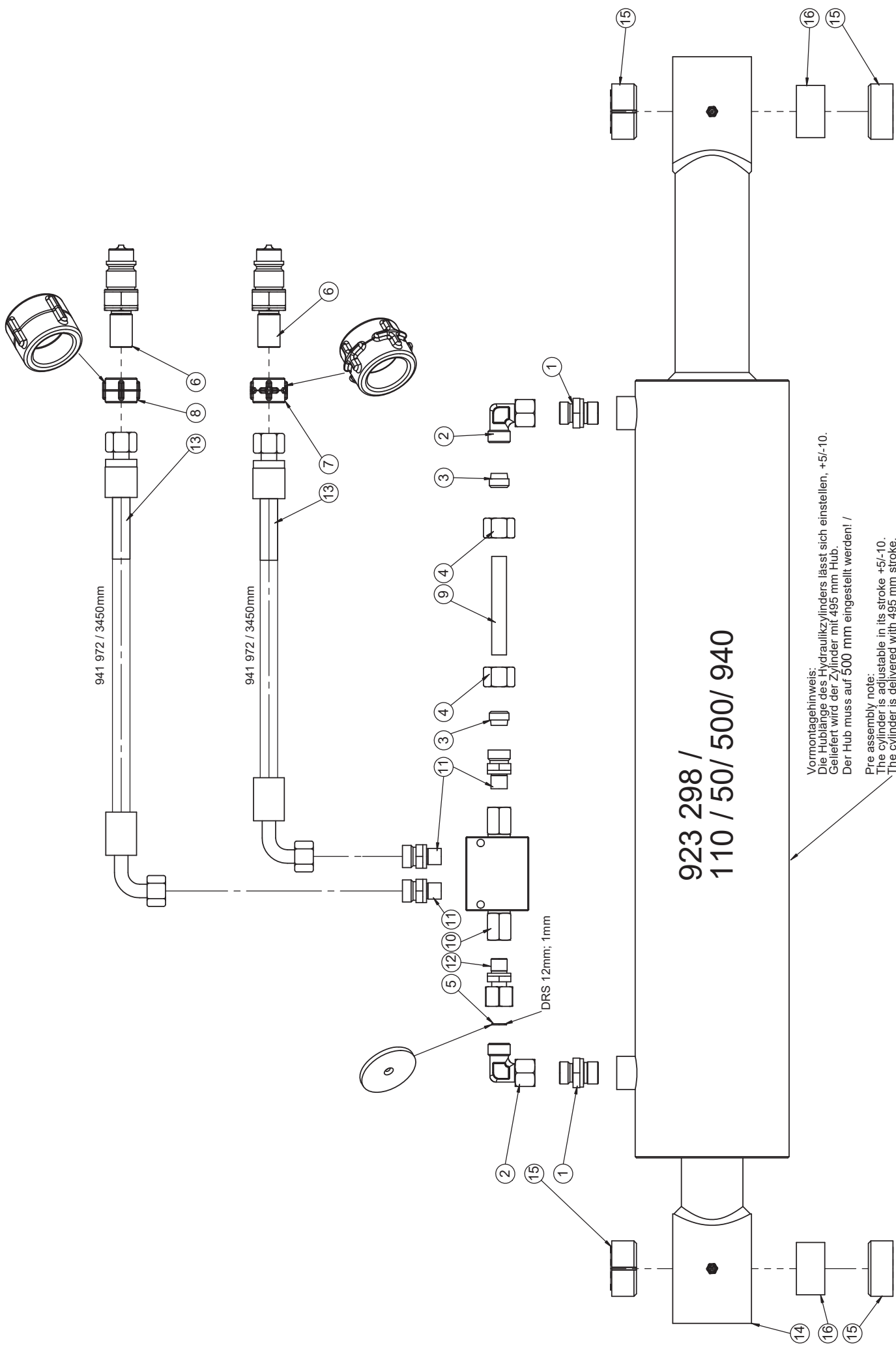
Pos.	Art.Nr.	Artikelbezeichnung	Zusatzbezeichnung	Description	Désignation
1	900 678	Zylinderverschraubung	x GE 12L M18x1,5	Thread joint	Raccord union
2	900 651	Winkelverschraubung	x evW 12L vormontiert DKO	Thread joint	Raccord union
3	900 597	Schneidring m. Weichdichtung	12L	Cutting ring	Bague coupante
4	900 695	Überwurfmutter	12L M18x1,5mm	Nut	Écrou
5	943 032	Drosselscheibe DRS	D=12mm; d=1mm	Baffle	Etrangleur
6	990 178	SVK-Stecker BG3 Schott	M18x1,5mm	Quick release coupling	Coupleur push - pull
7	910 840	Kupplungsmarkierung plus	blau d=18	Coupling marking plus	Couplage de marquage en plus
8	910 842	Kupplungsmarkierung minus	blau d=18	Coupling marking minus	Couplage de marquage moins
9	900 118	Hy-Zylinder	90/45/500/940	Hydraulic cylinder	Verin
10	900 556	Hy-Leitung gerade	12x1,5x260mm	Hydraulic line	Canalisation hydraulique
11	900 616	Rückschlagventil dopp. entspe.	RDP 06/5-G R1/4 Comatrol	Non-return valve	Clapet anti-retour
12	902 194	Zylinderverschraubung	x GE12L G1/4 ED	Thread joint	Raccord union
13	900 685	Verschraubung	x evGE 12L R1/4" ED	Thread joint	Raccord union
14	941 972	Hy-Schlauch DN6-2SC m. Griff	3450 DKOL/DKOL M18x1,5 90°	Hose	Conduite flexible
15	634 472	Hülse 1"x 9 schwarz	9mm	Distance tube	Tuyau d'écartement
16	900 968	Gleitlager	GSM 28/35/28	Plastic bearing	Roulement



941 972 / 3450mm

941 972 / 3450mm

923 298 /  
110 / 50/ 500/ 940



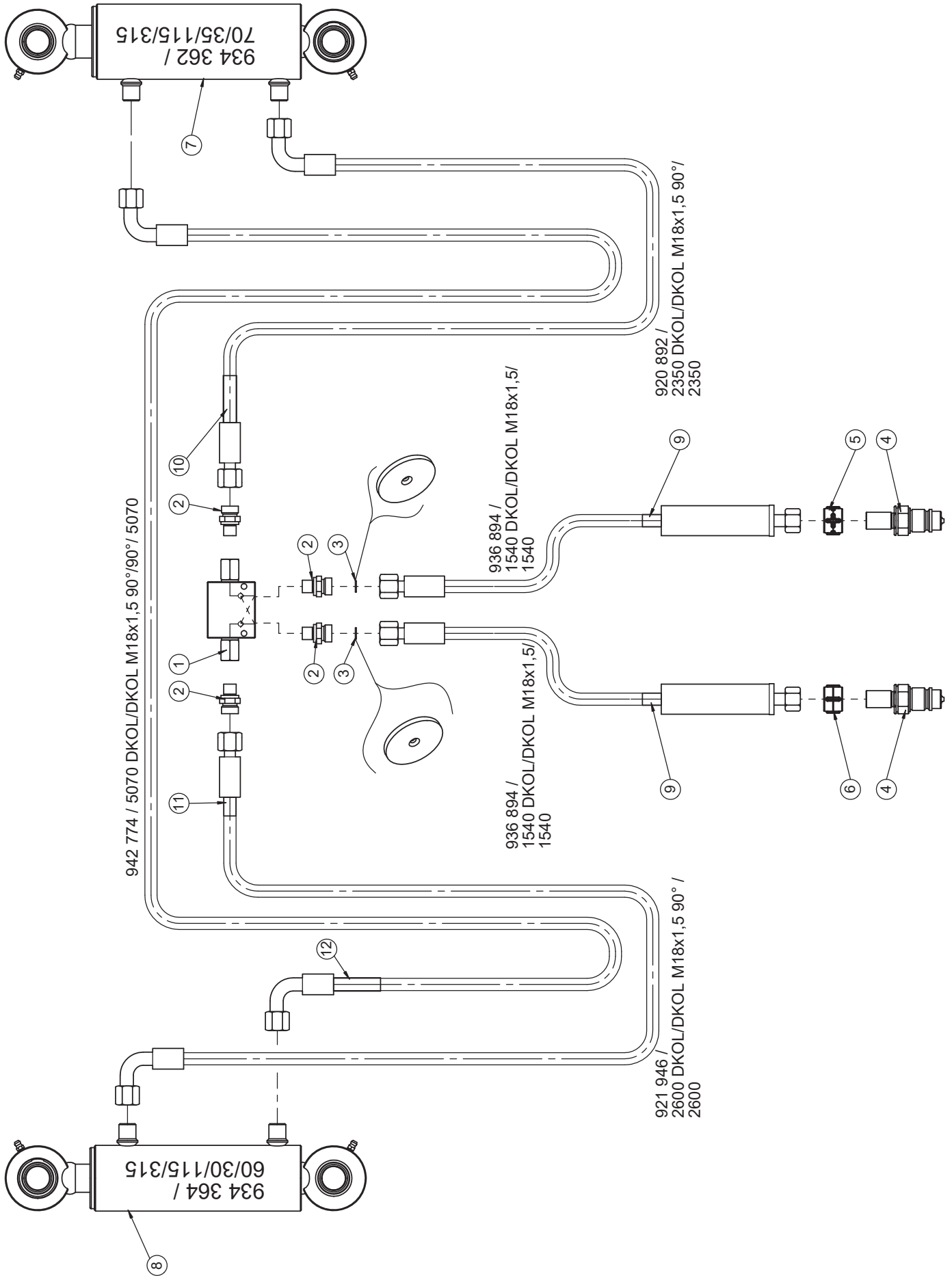
Vormontagehinweis:  
 Die Hublänge des Hydraulikzylinders lässt sich einstellen, +5/-10.  
 Geliefert wird der Zylinder mit 495 mm Hub.  
 Der Hub muss auf 500 mm eingestellt werden! /

Pre assembly note:  
 The cylinder is adjustable in its stroke +5/-10.  
 The cylinder is delivered with 495 mm stroke.  
 The stroke must be set to 500 mm.

Note de prémontage :  
 La course du cylindre est réglable en longueur, +5/-10.  
 Le cylindre est livré avec une course de 495 mm.  
 La course doit être réglée sur 500 mm !

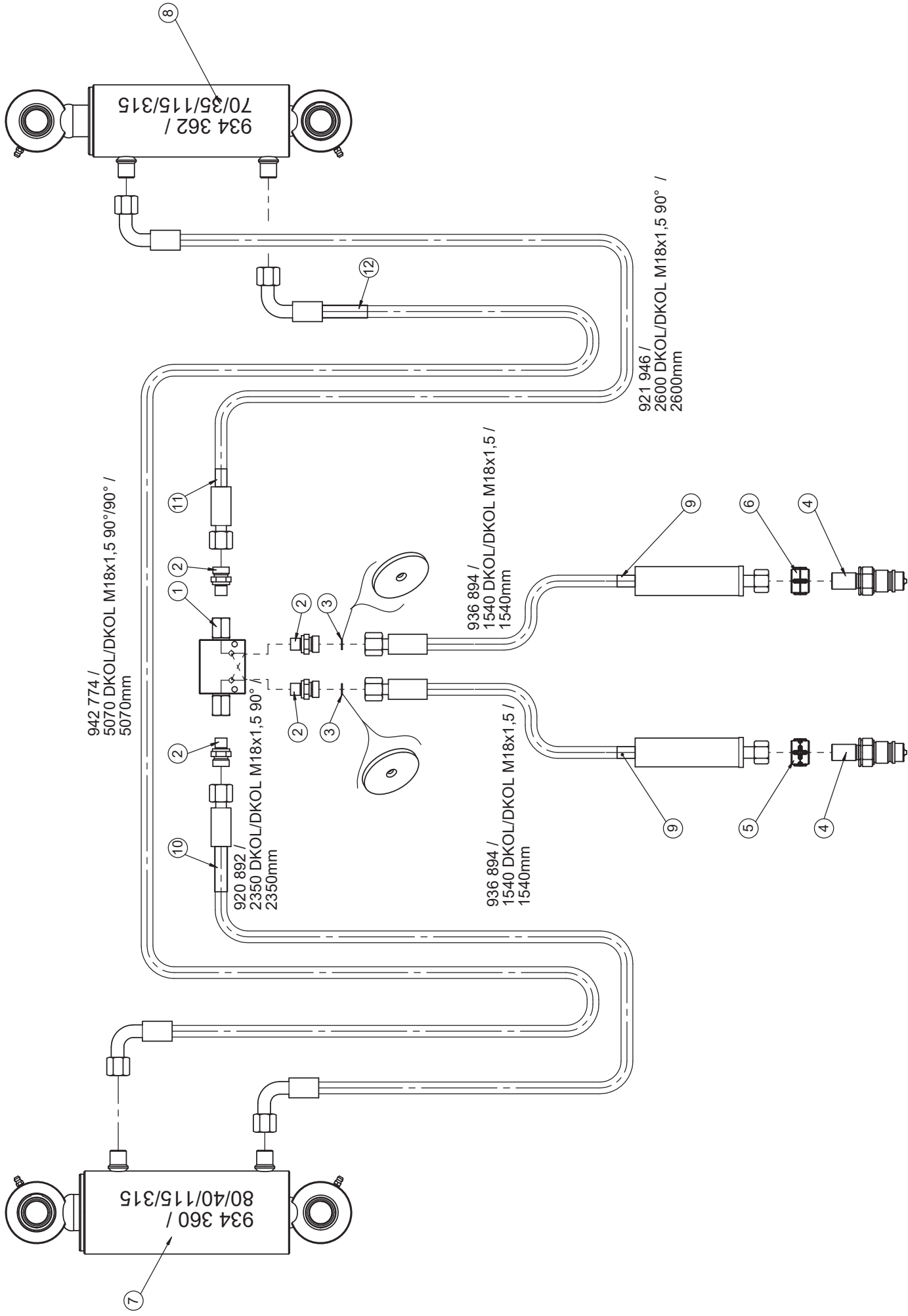
## Hy-Plan Klappung 600 / Hy-Plan Folding 600 / Plan d'hydraulique Rabattement 600

Pos.	Art.Nr.	Artikelbezeichnung	Zusatzbezeichnung	Description	Désignation
1	900 678	Zylinderverschraubung	x GE 12L M18x1,5	Thread joint	Raccord union
2	900 651	Winkelverschraubung	x evW 12L vormontiert DKO	Thread joint	Raccord union
3	900 597	Schneidring m. Weichdichtung	12L	Cutting ring	Bague coupante
4	900 695	Überwurfmutter	12L M18x1,5mm	Nut	Écrou
5	943 032	Drosselscheibe DRS	D=12mm; d=1mm	Baffle	Etrangleur
6	990 178	SVK-Stecker BG3 Schott	M18x1,5mm	Quick release coupling	Coupleur push - pull
7	910 840	Kupplungsmarkierung plus	blau d=18	Coupling marking plus	Couplage de marquage en plus
8	910 842	Kupplungsmarkierung minus	blau d=18	Coupling marking minus	Couplage de marquage moins
9	900 556	Hy-Leitung gerade	12x1,5x260mm	Hydraulic line	Canalisation hydraulique
10	900 616	Rückschlagventil dopp. entspe.	RDP 06/5-G R1/4 Comatrol	Non-return valve	Clapet anti-retour
11	902 194	Zylinderverschraubung	x GE12L G1/4 ED	Thread joint	Raccord union
12	900 685	Verschraubung	x evGE 12L R1/4" ED	Thread joint	Raccord union
13	941 972	Hy-Schlauch DN6-2SC m. Griff	3450 DKOL/DKOL M18x1,5 90°	Hose	Conduite flexible
14	923 298	Hy-Zylinder einstell. Hub +5/-10	110/50/500/940	Hydraulic cylinder	Cylindre hydraulique
15	906 392	Einspannbuchse	36/45/20	Bush	Bague ressort
16	634 482	Hülse 42,5x2,6 23mm	Distanzhülse	Distance tube	Tuyau d'écartement



## Hy-Plan Tiefenverstellung / Depth control / Reglage du terrage

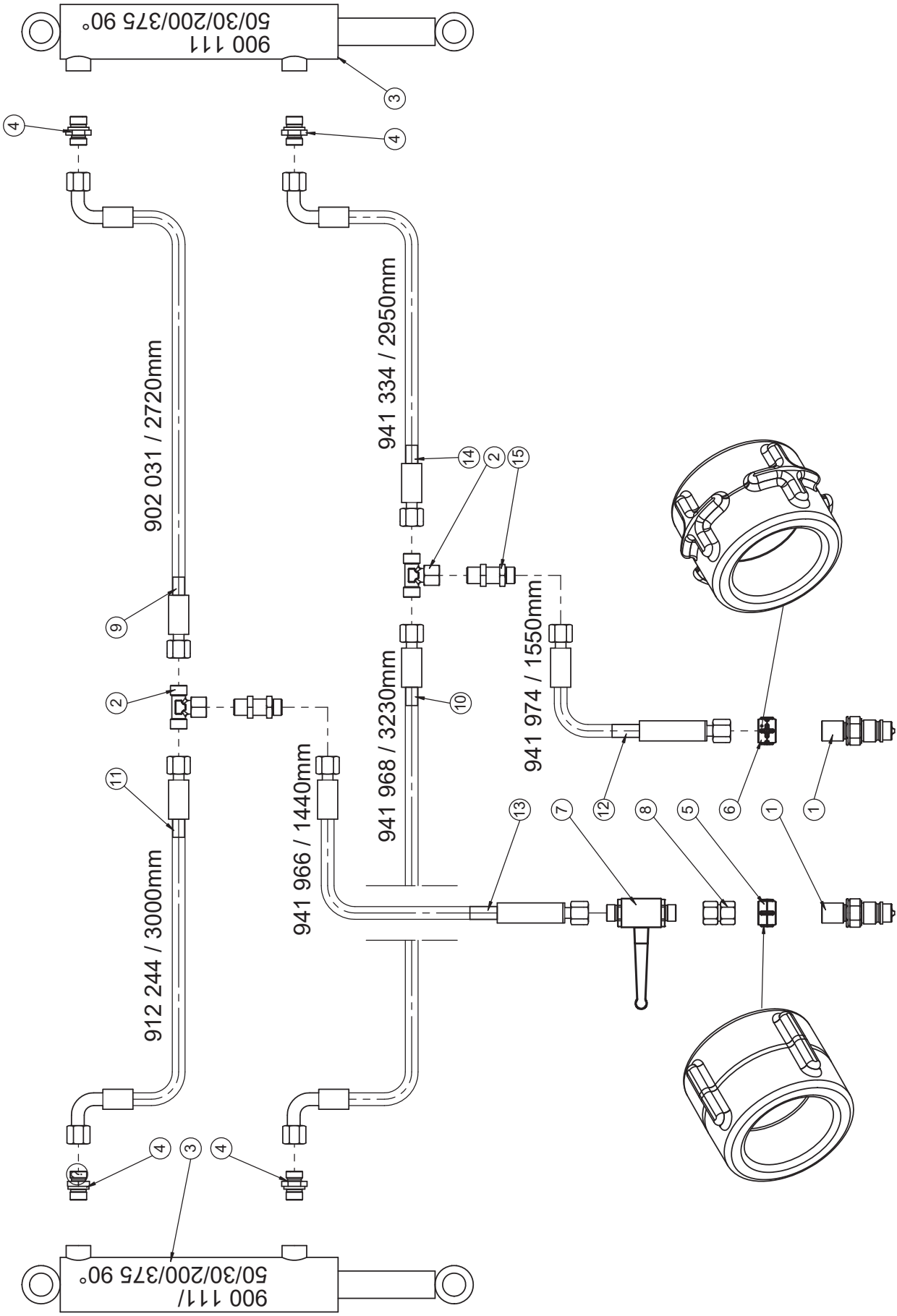
Pos.	Art.Nr.	Artikelbezeichnung	Zusatzbezeichnung	Description	Désignation
1	900 616	Rückschlagventil dopp. entspe.	RDP 06/5-G R1/4 Comatrol	Non-return valve	Clapet anti-retour
2	902 194	Zylinderverschraubung	x GE12L G1/4 ED	Thread joint	Raccord union
3	901 493	Drosselscheibe	D=12mm; d=1,2mm	Baffle	Etrangleur
4	990 178	SVK-Stecker BG3 Schott	M18x1,5mm	Quick release coupling	Coupleur push - pull
5	910 844	Kupplungsmarkierung plus	rot d=18	Coupling marking plus	Couplage de marquage en plus
6	910 846	Kupplungsmarkierung minus	rot d=18	Coupling marking minus	Couplage de marquage moins
7	934 362	Hy- Master-/Slavezylinder	70/35/115/315	Hydraulic cylinder	Cylindre hydraulique
8	934 364	Hy. Slavezylinder	60/30/115/315	Hydraulic cylinder	Cylindre hydraulique
9	936 894	Hy-Schlauch DN6-2SC m. Griff	1540 DKOL/DKOL M18x1,5	Hose	Conduite flexible
10	920 892	Hy-Schlauch DN6-2SC	2350 DKOL/DKOL M18x1,5 90°	Hose	Conduite flexible
11	921 946	Hy-Schlauch DN6 2 SC	2600 DKOL/DKOL M18x1,5 90°	Hose	Conduite flexible
12	942 774	Hy-Schlauch DN6-2SC	5070 DKOL/DKOL M18x1,5 90°/90°	Hose	Conduite flexible



**Tiefenverstellung Doppelkrümmer / Depth control Double-Roller / Reglage du terrage Double-Rouleau**

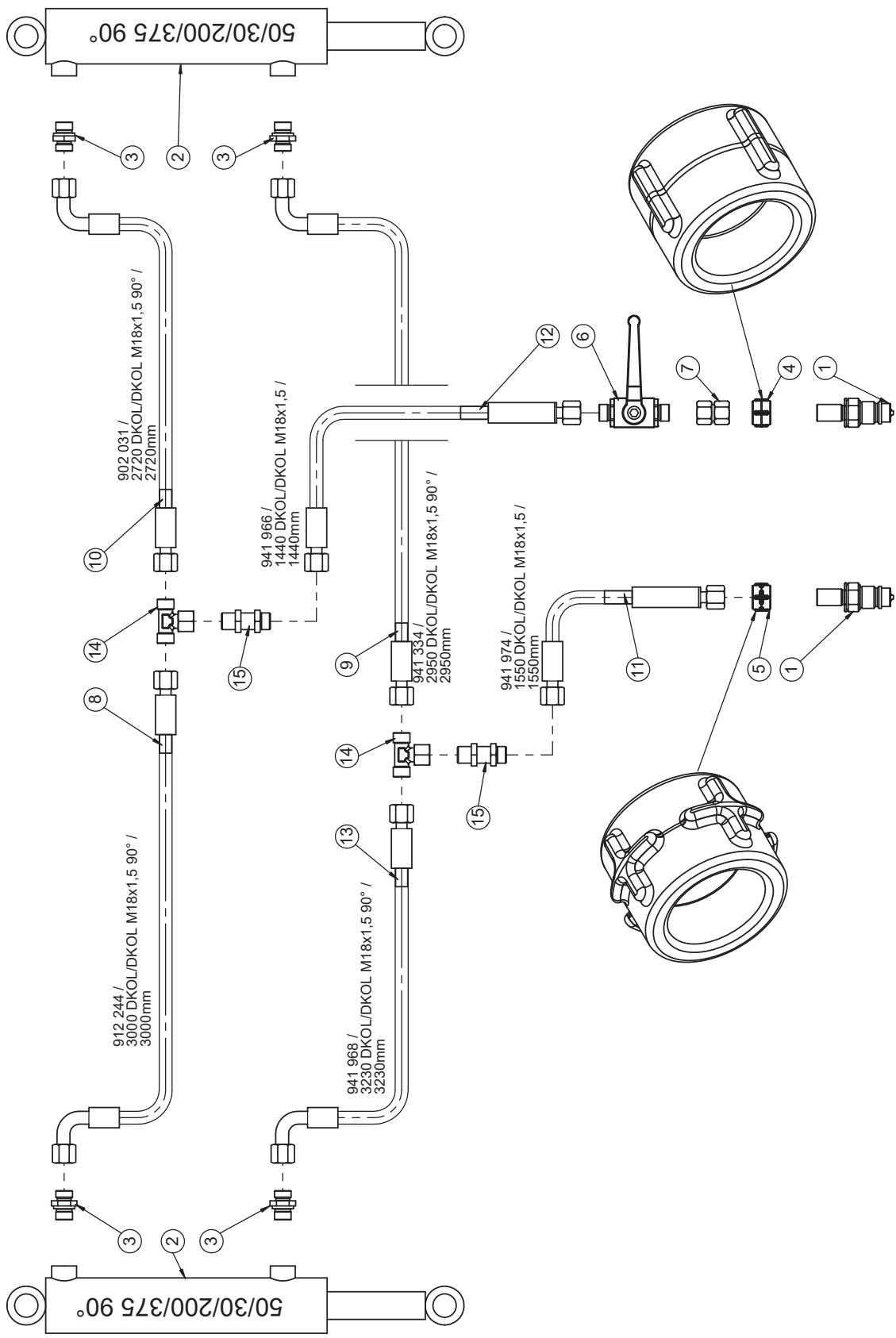
Pos.	Art.Nr.	Artikelbezeichnung	Zusatzbezeichnung	Description	Désignation
1	900 616	Rückschlagventil dopp. entspe.	RDP 06/5-G R1/4 Comatrol	Non-return valve	Clapet anti-retour
2	902 194	Zylinderverschraubung	x GE12L G1/4 ED	Thread joint	Raccord union
3	901 493	Drosselscheibe	D=12mm; d=1,2mm	Baffle	Etrangleur
4	990 178	SVK-Stecker BG3 Schott	M18x1,5mm	Quick release coupling	Coupleur push - pull
5	910 844	Kupplungsmarkierung plus	rot d=18	Coupling marking plus	Couplage de marquage en plus
6	910 846	Kupplungsmarkierung minus	rot d=18	Coupling marking minus	Couplage de marquage moins
7	934 360	Hy. Masterzylinder	80/40/115/315	Hydraulic cylinder	Cylindre hydraulique
8	934 362	Hy- Master-/Slavezylinder	70/35/115/315	Hydraulic cylinder	Cylindre hydraulique
9	936 894	Hy-Schlauch DN6-2SC m. Griff	1540 DKOL/DKOL M18x1,5	Hose	Conduite flexible
10	920 892	Hy-Schlauch DN6-2SC	2350 DKOL/DKOL M18x1,5 90°	Hose	Conduite flexible
11	921 946	Hy-Schlauch DN6 2 SC	2600 DKOL/DKOL M18x1,5 90°	Hose	Conduite flexible
12	942 774	Hy-Schlauch DN6-2SC	5070 DKOL/DKOL M18x1,5 90°/90°	Hose	Conduite flexible





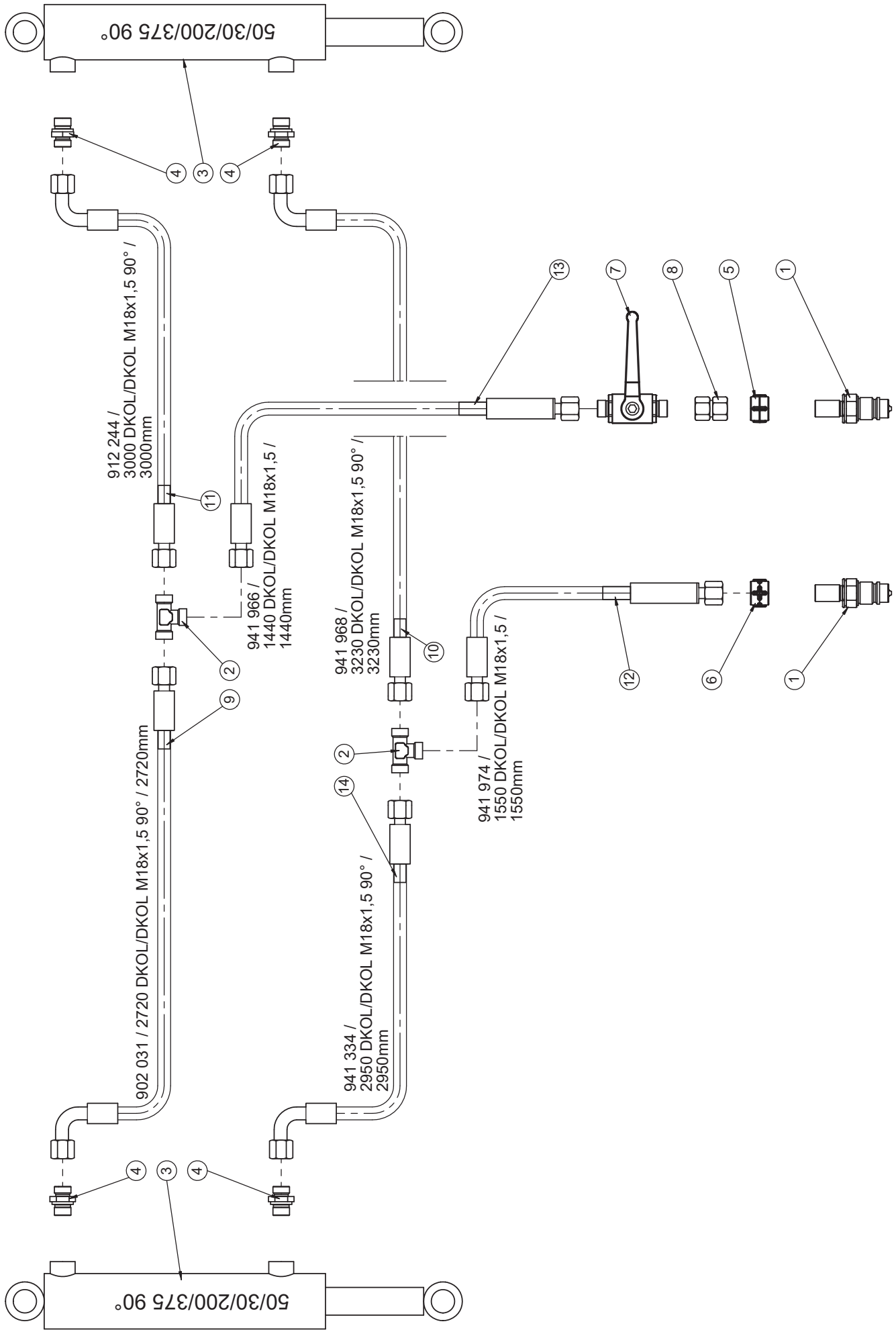
## Levelboard / Levelboard / Levelboard

Pos.	Art.Nr.	Artikelbezeichnung	Zusatzbezeichnung	Description	Désignation
1	990 332	SVK-Stecker BG3 Schott	BG 3 M22x1,5	Quick release coupling	Coupleur push - pull
2	900 652	T-Stück vormontiert	x evT 12L	Thread joint	Raccord union
3	900 111	Hy-Zylinder	50/30/200/375 90°	Hydraulic cylinder	Vérin hydraulique
4	900 678	Zylinderschraubung	x GE 12L M18x1,5	Thread joint	Raccord union
5	910 850	Kupplungsmarkierung minus	grün d=18	Coupling marking minus	Couplage de marquage moins
6	910 848	Kupplungsmarkierung plus	grün d=18	Coupling marking plus	Couplage de marquage en plus
7	900 669	Kugelhahn	12L M18x1,5	Plug	Robinet à tournant sphérique
8	900 699	Doppelnippel	12L	Double nippel	Union
9	902 031	Hy-Schlauch DN06	2720 DKOL/DKOL M18x1,5 90°	Hose	Conduite flexible
10	941 968	Hy-Schlauch DN6-2SC	3230 DKOL/DKOL M18x1,5 90°	Hose	Conduite flexible
11	912 244	Hy-Schlauch DN6-2SC	3000 DKOL/DKOL M18x1,5 90°	Hose	Conduite flexible
12	941 974	Hy-Schlauch DN6 mit Griff	1550 DKOL/DKOL M18x1,5	Hose	Conduite flexible
13	941 966	Hy-Schlauch DN6 mit Griff	1440 DKOL/DKOL M18x1,5	Hose	Conduite flexible
14	941 334	Hy-Schlauch DN6 2SC	2950 DKOL/DKOL M18x1,5 90°	Hose	Conduite flexible
15	900 656	Schottverschraubung	x SV 12L	Thread joint	Raccord union



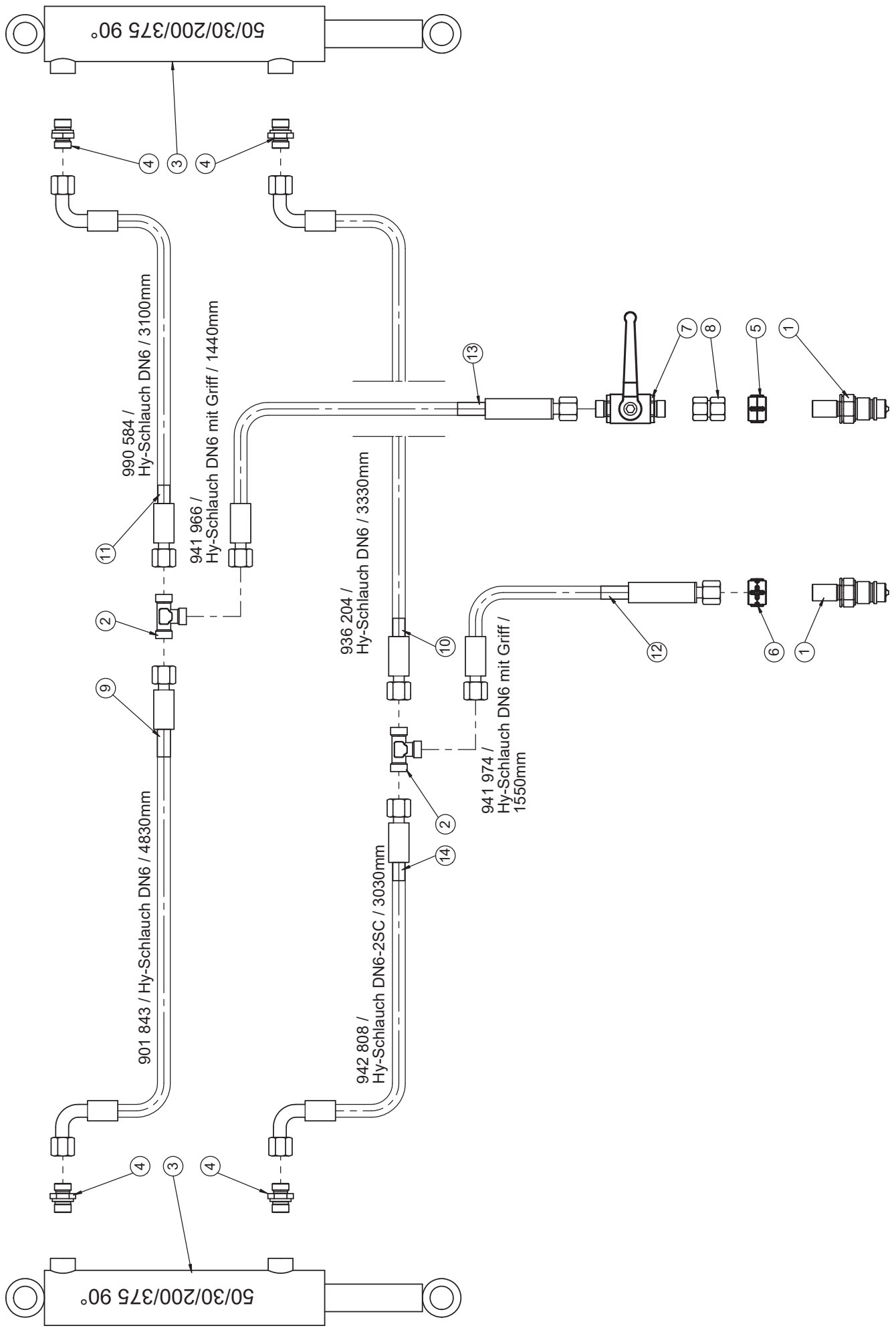
## Hy-Plan Levelboard 530 (ab 08/2022) / Levelboard 530 (from 08/2022)/ Levelboard 530 (à partir de 08/2022)

Pos.	Art.Nr.	Artikelbezeichnung	Zusatzbezeichnung	Description	Désignation
1	990 178	SVK-Stecker BG3 Schott	M18x1,5mm	Quick release coupling	Coupleur push - pull
2	900 111	Hy-Zylinder	50/30/200/375 90°	Hydraulic cylinder	Vérin hydraulique
3	900 678	Zylinderverschraubung	x GE 12L M18x1,5	Thread joint	Raccord union
4	910 850	Kupplungsmarkierung minus	grün d=18	Coupling marking minus	Couplage de marquage moins
5	910 848	Kupplungsmarkierung plus	grün d=18	Coupling marking plus	Couplage de marquage en plus
6	900 669	Kugelhahn	12L M18x1,5	Plug	Robinet à tournant sphérique
7	900 699	Doppelnippel	12L	Double nippel	Union
8	912 244	Hy-Schlauch DN6-2SC	3000 DKOL/DKOL M18x1,5 90°	Hose	Conduite flexible
9	941 334	Hy-Schlauch DN6 2SC	2950 DKOL/DKOL M18x1,5 90°	Hose	Conduite flexible
10	902 031	Hy-Schlauch DN06	2720 DKOL/DKOL M18x1,5 90°	Hose	Conduite flexible
11	941 974	Hy-Schlauch DN6 mit Griff	1550 DKOL/DKOL M18x1,5	Hose	Conduite flexible
12	941 966	Hy-Schlauch DN6 mit Griff	1440 DKOL/DKOL M18x1,5	Hose	Conduite flexible
13	941 968	Hy-Schlauch DN6-2SC	3230 DKOL/DKOL M18x1,5 90°	Hose	Conduite flexible
14	900 652	T-Stück vormontiert	x evT 12L	Thread joint	Raccord union
15	900 656	Schottverschraubung	x SV 12L	Thread joint	Raccord union



## Levelboard (bis 07/2022) / Levelboard (until 07/2022) / Levelboard (jusqu' à 07/2022)

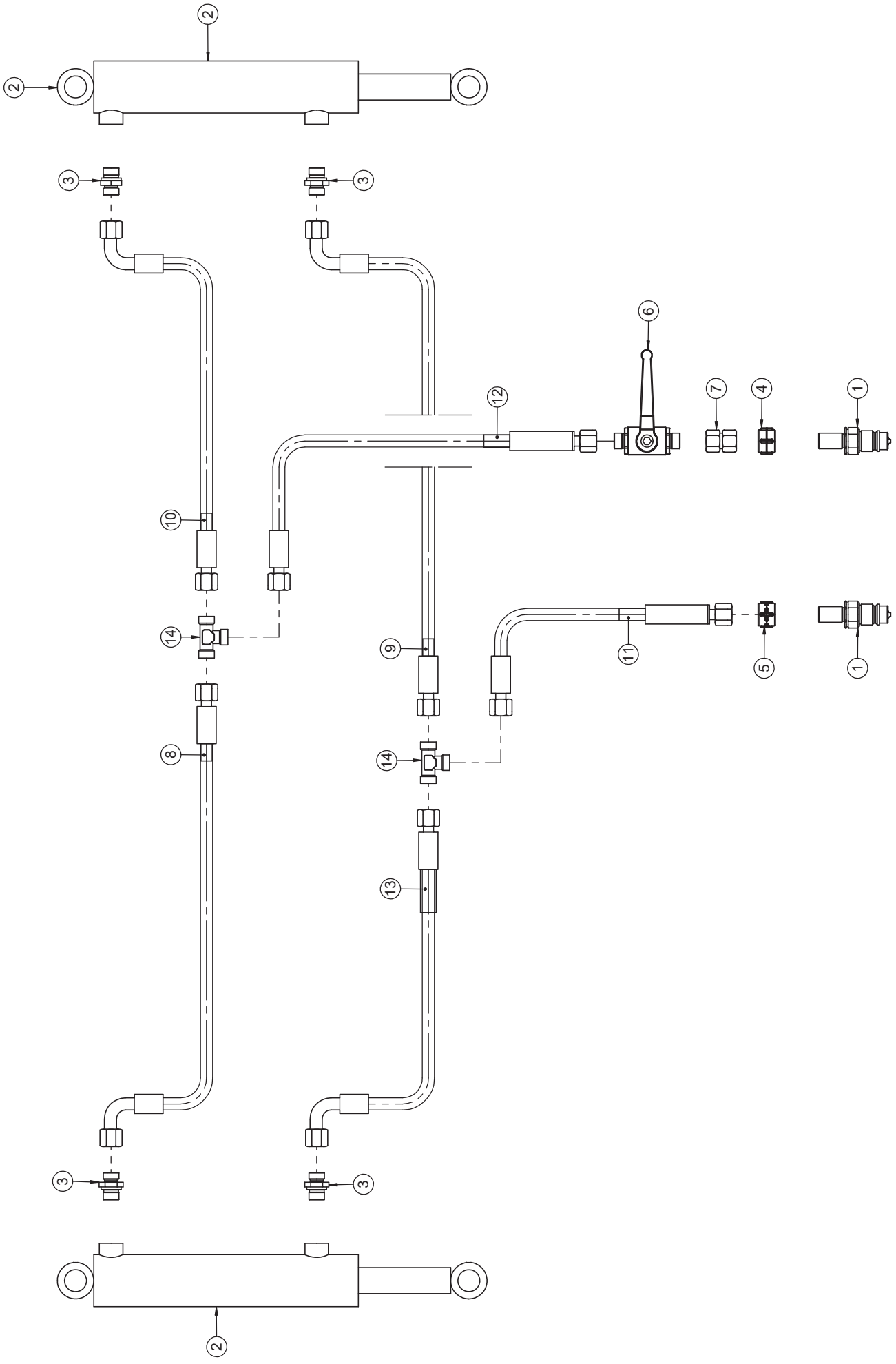
Pos.	Art.Nr.	Artikelbezeichnung	Zusatzbezeichnung	Description	Désignation
1	990 178	SVK-Stecker BG3 Schott	M18x1,5mm	Quick release coupling	Coupleur push - pull
2	900 654	T-Verschraubung	T 12L	Thread joint	Raccord union
3	900 111	Hy-Zylinder	50/30/200/375 90°	Hydraulic cylinder	Vérin hydraulique
4	900 678	Zylinderverschraubung	x GE 12L M18x1,5	Thread joint	Raccord union
5	910 850	Kupplungsmarkierung minus	grün d=18	Coupling marking minus	Couplage de marquage moins
6	910 848	Kupplungsmarkierung plus	grün d=18	Coupling marking plus	Couplage de marquage en plus
7	900 669	Kugelhahn	12L M18x1,5	Plug	Robinet à tournant sphérique
8	900 699	Doppelnippel	12L	Double nippel	Union
9	902 031	Hy-Schlauch DN06	2720 DKOL/DKOL M18x1,5 90°	Hose	Conduite flexible
10	941 968	Hy-Schlauch DN6-2SC	3230 DKOL/DKOL M18x1,5 90°	Hose	Conduite flexible
11	912 244	Hy-Schlauch DN6-2SC	3000 DKOL/DKOL M18x1,5 90°	Hose	Conduite flexible
12	941 974	Hy-Schlauch DN6 mit Griff	1550 DKOL/DKOL M18x1,5	Hose	Conduite flexible
13	941 966	Hy-Schlauch DN6 mit Griff	1440 DKOL/DKOL M18x1,5	Hose	Conduite flexible
14	941 334	Hy-Schlauch DN6 2SC	2950 DKOL/DKOL M18x1,5 90°	Hose	Conduite flexible





## Hy-Plan Levelboard 600 (ab 08/2021) / Levelboard 600 (until 08/2021) / Levelboard 600 (jusqu' à 08/2021)

Pos.	Art.Nr.	Artikelbezeichnung	Zusatzbezeichnung	Description	Désignation
1	990 178	SVK-Stecker BG3 Schott	M18x1,5mm	Quick release coupling	Coupleur push - pull
2	900 654	T-Verschraubung	T 12L	Thread joint	Raccord union
3	900 111	Hy-Zylinder	50/30/200/375 90°	Hydraulic cylinder	Vérin hydraulique
4	900 678	Zylinderverschraubung	x GE 12L M18x1,5	Thread joint	Raccord union
5	910 850	Kupplungsmarkierung minus	grün d=18	Coupling marking minus	Couplage de marquage moins
6	910 848	Kupplungsmarkierung plus	grün d=18	Coupling marking plus	Couplage de marquage en plus
7	900 669	Kugelhahn	12L M18x1,5	Plug	Robinet à tournant sphérique
8	900 699	Doppelnippel	12L	Double nippel	Union
9	901 843	Hy-Schlauch DN6	2800 DKOL/DKOL M18x1,5 90°	Hose	Conduite flexible
10	936 204	Hy-Schlauch DN6	3330 DKOL/DKOL M18x1,5 90°	Hose	Conduite flexible
11	990 584	Hy-Schlauch DN6	3100 DKOL/DKOL M18x1,5 90°	Hose	Conduite flexible
12	941 974	Hy-Schlauch DN6 mit Griff	1550 DKOL/DKOL M18x1,5	Hose	Conduite flexible
13	941 966	Hy-Schlauch DN6 mit Griff	1440 DKOL/DKOL M18x1,5	Hose	Conduite flexible
14	942 808	Hy-Schlauch DN6-2SC	3030 DKOL/DKOL M18x1,5 90°	Hose	Conduite flexible



## Hy-Plan Levelboard (bis 07/2021) / Levelboard (until 07/2021) / Levelboard (jusqu'à 07/2021)

Pos.	Art.Nr.	Artikelbezeichnung	Zusatzbezeichnung	Description	Désignation
1	990 178	SVK-Stecker BG3 Schott	M18x1,5mm	Quick release coupling	Coupleur push - pull
2	900 111	Hy-Zylinder	50/30/200/375 90°	Hydraulic cylinder	Vérin hydraulique
3	900 678	Zylinderverschraubung	x GE 12L M18x1,5	Thread joint	Raccord union
4	910 850	Kupplungsmarkierung minus	grün d=18	Coupling marking minus	Couplage de marquage moins
5	910 848	Kupplungsmarkierung plus	grün d=18	Coupling marking plus	Couplage de marquage en plus
6	900 669	Kugelhahn	12L M18x1,5	Plug	Robinet à tournant sphérique
7	900 699	Doppelnippel	12L	Double nippel	Union
8	936 196	Hy-Schlauch DN6	2900 DKOL/DKOL M18x1,5 90°	Hose	Conduite flexible
9	902 195	Hy-Schlauch DN6	3530 DKOL/DKOL M18x1,5 90°	Hose	Conduite flexible
10	990 634	Hy-Schlauch DN6	3300 DKOL/DKOL M18x1,5 90°	Hose	Conduite flexible
11	941 974	Hy-Schlauch DN6 mit Griff	1550 DKOL/DKOL M18x1,5	Hose	Conduite flexible
12	941 966	Hy-Schlauch DN6 mit Griff	1440 DKOL/DKOL M18x1,5	Hose	Conduite flexible
13	924 220	Hy-Schlauch DN6	3130 DKOL/DKOL M18x1,5 90°	Hose	Conduite flexible
14	900 654	T-Verschraubung	T 12L	Thread joint	Raccord union

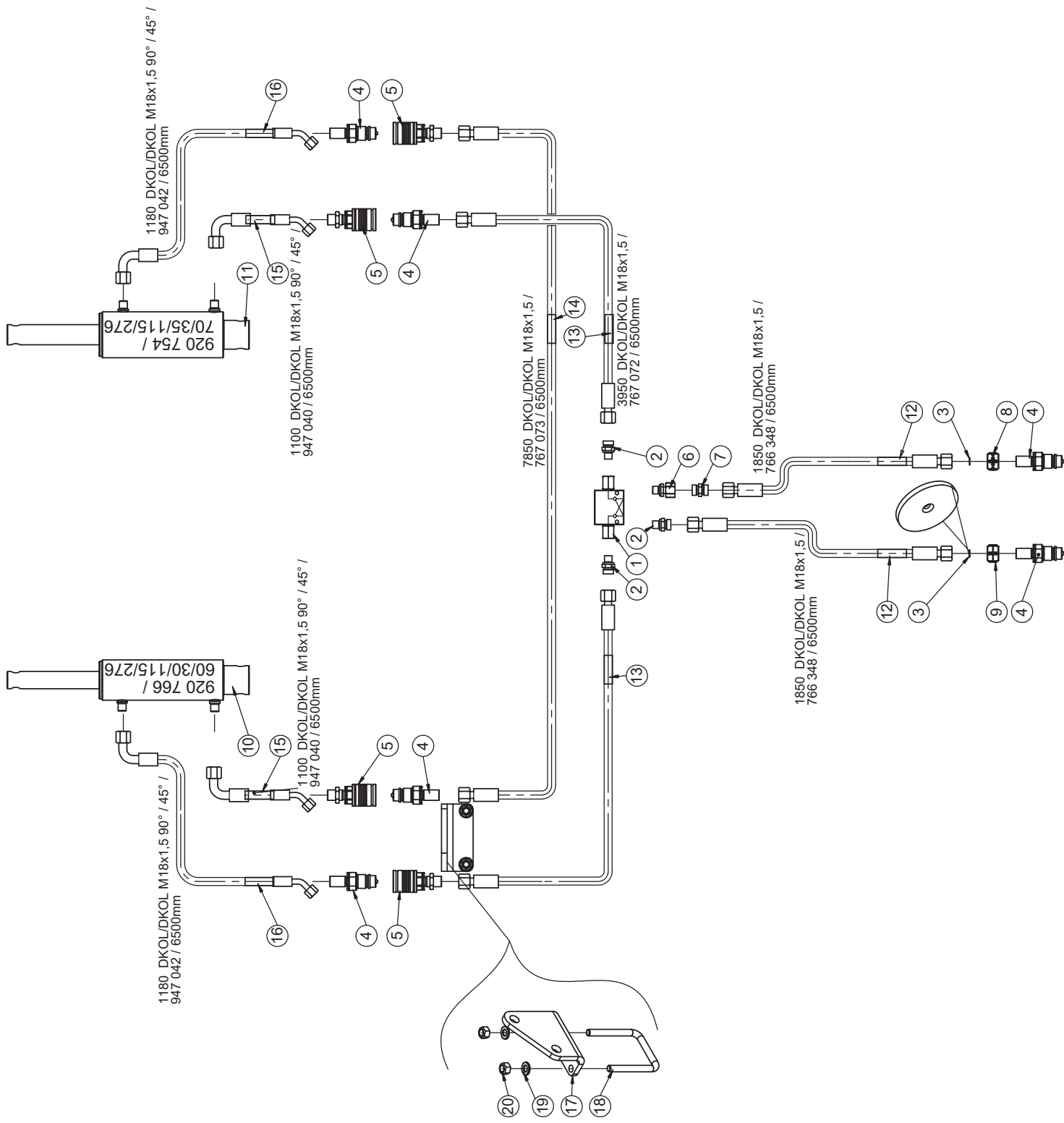


## Allrounder classic 400



Dreifachstriegel; Doppelstriegel (bis 12/2022) / Triple Seedbed tine; Double seedbed tine (until 12/2022) / Triple de dent herse; Double de dent herse (jusqu'à 12/2022)

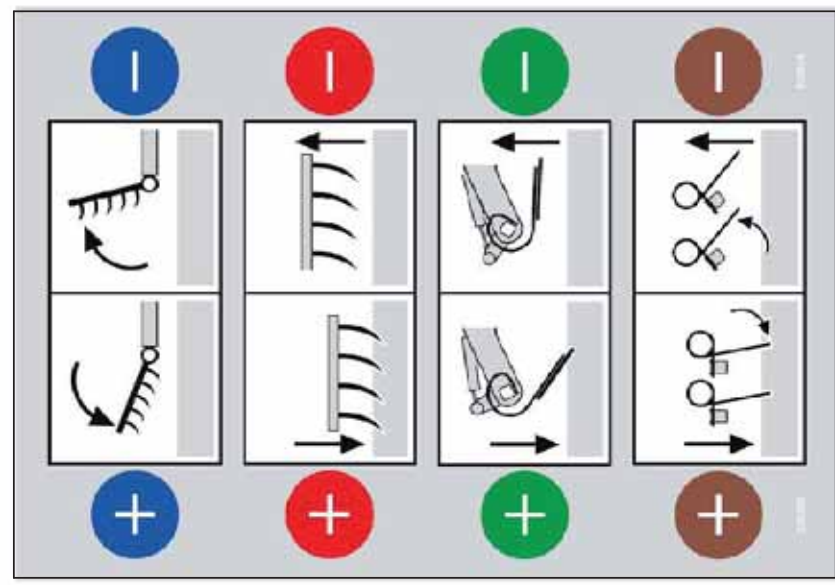
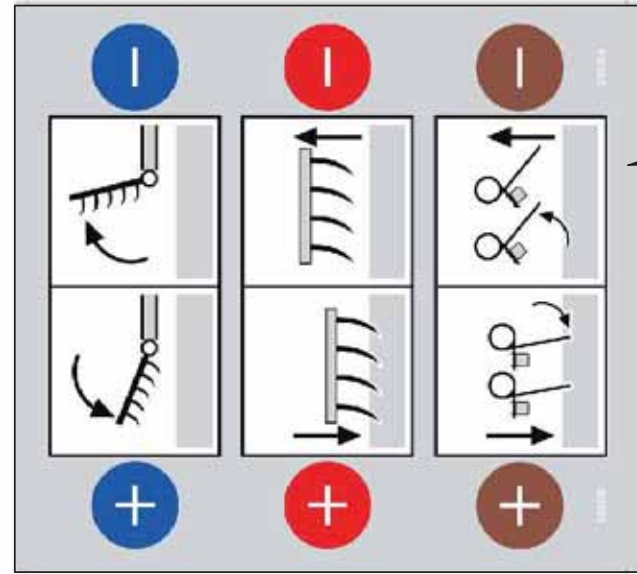
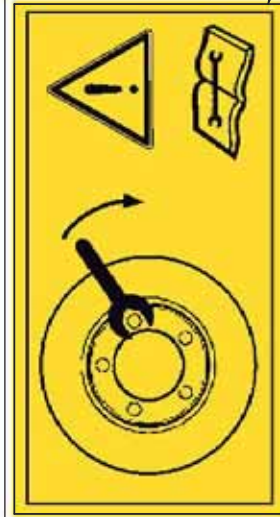
Pos.	Art.Nr.	Artikelbezeichnung	Zusatzbezeichnung	Description	Désignation
1	900 616	Rückschlagventil dopp. entspe.	RDP 06/5-G R1/4 Comatrol	Non-return valve	Clapet anti-retour
2	902 194	Zylinderschraubung	x GE12L G1/4 ED	Thread joint	Raccord union
3	901 493	Drosselscheibe	D=12mm; d=1,2mm	Baffle	Etrangleur
4	990 178	SVK-Stecker BG3 Schott	M18x1,5mm	Quick release coupling	Coupleur push - pull
5	900 657	SVK-Kuppplung BG3 schott	M18x1,5mm	Quick release coupling	Coupleur push - pull
6	900 685	Verschraubung	x evGE 12L R1/4" ED	Thread joint	Raccord union
7	900 503	Verschraubung gerade	x G 12L	Thread joint	Raccord union
8	910 844	Kupplungsmarkierung plus	rot d=18	Coupling marking plus	Couplage de marquage en plus
9	910 846	Kupplungsmarkierung minus	rot d=18	Coupling marking minus	Couplage de marquage moins
10	920 766	Hy. Slavezylinder	60/30/115/276	Hydraulic cylinder	Cylindre hydraulique
11	920 754	Hy. Masterzylinder	70/35/115/276	Hydraulic cylinder	Cylindre hydraulique
12	766 348	Hy-Schlauch DN6-2SC m. Griff	1850 DKOL/DKOL M18x1,5	Hose	Conduite flexible
13	909 934	Hy-Schlauch DN6	3600 DKOL/DKOL M18x1,5 90°	Hose	Conduite flexible
14	766 352	Hy-Schlauch DN6-2SC	7300 DKOL/DKOL M18x1,5	Hose	Conduite flexible
15	947 040	Hy-Schlauch DN6-2SC	1100 DKOL/DKOL M18x1,5 90° / 45°	Hose	Conduite flexible
16	947 042	Hy-Schlauch DN6-2SC	1180 DKOL/DKOL M18x1,5 90° / 45°	Hose	Conduite flexible
17	945 520	Halter Ölanschlüsse Allr. 2.0 hydr. Striegel	10	Bracket	Support
18	900 970	Bügel schraube 19MnB4	M12x81x105mm	U-Bolt	Bride
19	901 634	U-Scheibe	13mm vz	Washer	Rondelle
20	901 618	Mutter	M12 10.0 zk	Nut	Écrou



Dreifachstriegel; Doppelstriegel (bis 12/2022) / Triple Seedbed tine; Double seedbed tine (until 12/2022) / Triple de dent herse; Double de dent herse (jusqu'à 12/2022)

Pos.	Art.Nr.	Artikelbezeichnung	Zusatzbezeichnung	Description	Désignation
1	900 616	Rückschlagventil dopp. entspe.	RDP 06/5-G R1/4 Comatrol	Non-return valve	Clapet anti-retour
2	902 194	Zylinderverschraubung	x GE12L G1/4 ED	Thread joint	Raccord union
3	901 493	Drosselscheibe	D=12mm; d=1,2mm	Baffle	Etrangleur
4	990 178	SVK-Stecker BG3 Schott	M18x1,5mm	Quick release coupling	Coupleur push - pull
5	900 657	SVK-Kuppplung BG3 schott	M18x1,5mm	Quick release coupling	Coupleur push - pull
6	900 685	Verschraubung	x evGE 12L R1/4" ED	Thread joint	Raccord union
7	900 503	Verschraubung gerade	x G 12L	Thread joint	Raccord union
8	910 844	Kupplungsmarkierung plus	rot d=18	Coupling marking plus	Couplage de marquage en plus
9	910 846	Kupplungsmarkierung minus	rot d=18	Coupling marking minus	Couplage de marquage moins
10	920 766	Hy. Slavezylinder	60/30/115/276	Hydraulic cylinder	Cylindre hydraulique
11	920 754	Hy. Masterzylinder	70/35/115/276	Hydraulic cylinder	Cylindre hydraulique
12	766 348	Hy-Schlauch DN6-2SC m. Griff	1850 DKOL/DKOL M18x1,5	Hose	Conduite flexible
13	767 072	Hy-Schlauch DN6-2SC	3950 DKOL/DKOL M18x1,5	Hose	Conduite flexible
14	767 073	Hy-Schlauch DN6-2SC	7850 DKOL/DKOL M18x1,5	Hose	Conduite flexible
15	947 040	Hy-Schlauch DN6-2SC	1100 DKOL/DKOL M18x1,5 90° / 45°	Hose	Conduite flexible
16	947 042	Hy-Schlauch DN6-2SC	1180 DKOL/DKOL M18x1,5 90° / 45°	Hose	Conduite flexible
17	945 520	Halter Ölschlüsse Allr. 2.0 hydr. Striegel	10	Bracket	Support
18	900 970	Bügelschraube 19MnB4	M12x81x105mm	U-Bolt	Bride
19	901 634	U-Scheibe	13mm vz	Washer	Rondelle
20	901 618	Mutter	M12 10.0 zk	Nut	Écrou





**D** **F** **GB**

**ACHTUNG!**

Vor Inbetriebnahme die Betriebsanleitung und Sicherheitshinweise lesen und beachten!  
 Lire le livret d'entretien et les conseils de sécurité avant la mise en marche et en tenir compte pendant le fonctionnement!  
 Carefully read Operator's Manual before handling the machine. Observe instructions and safety rules when operating!



**ATTENTION!**

**Lockpin:**  
 M12 = 100 Nm (50h)  
 M16 = 230 Nm (50h)  
 M20 = 580 Nm (50h)

8 9

1 2 3 4 5 6

## Aufkleber / Sticker / Étiquette adhesive

Pos.	Art.Nr.	Artikelbezeichnung	Zusatzbezeichnung	Description	Désignation
1	901 953	Aufkleber Warnschild Nr. 33	Radmutter	Sticker number 33.	Étiquette adhésive no. 33
2	901 958	Aufkleber Warnschild Nr. 15	Ölaustrittsgefahr	Bearing	Étiquette adhésive no. 15
3	901 960	Aufkleber Warnschild Nr. 14	Klappgefahr	Washer	Étiquette adhésive no. 14
4	901 962	Aufkleber Warnschild Nr. 13	Quetschgefahr	Bearing	Étiquette adhésive no. 13
5	901 964	Aufkleber Warnschild Nr.12	Schlepper	Washer	Étiquette adhésive no. 12
6	901 989	Aufkleber	Lockpin	Castellated nut	Étiquette adhésive
7	990 482	Aufkleber 50x95mm	Tiefeneinstellung Stützrad	Sticker	Étiquette adhésive
8	990 482	Aufkleber hydr. Kennzeichnung	Allrounder cl. Klapp/Tief/Str.	Sticker	Étiquette adhésive
9	939 556	Aufkleber hydr. Kennzeichnung	Allrounder cl. 2.0 KT/LBTief/Str.	Sticker	Étiquette adhésive

## Dichtsätze für Hydraulikzylinder / Seal for hydraulic cylinder / Pochette de joints pour vérin hydraulique

Für die Bestellung von Dichtsätzen für Hydraulikzylinder bitte unbedingt folgende Nummern angeben:

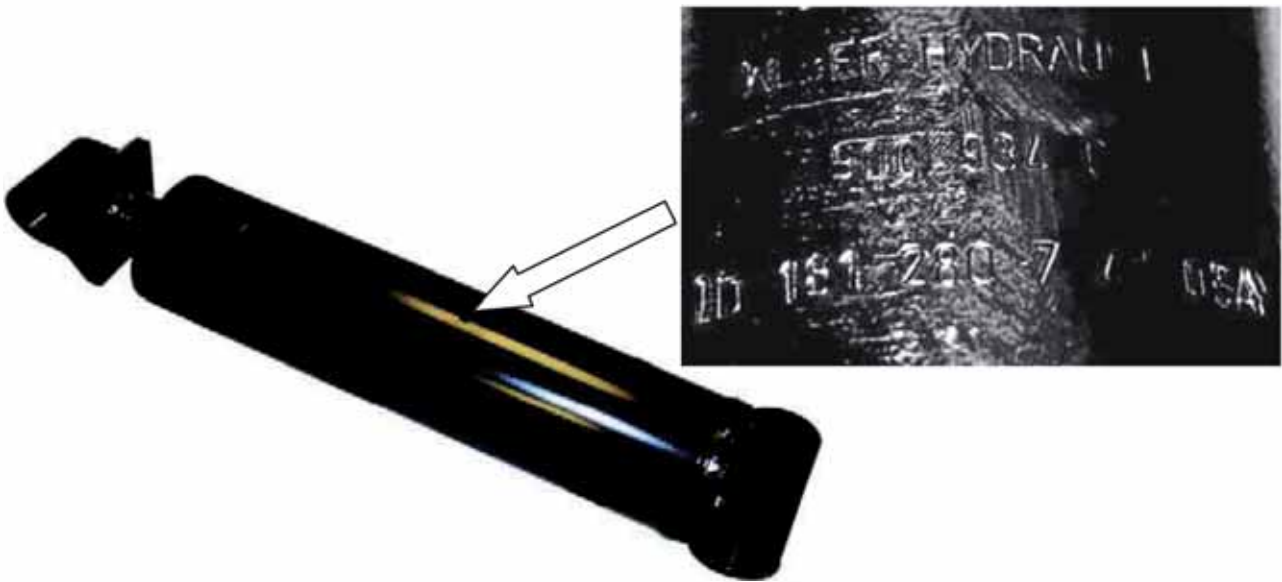
- ID-Nummer des Hy.-Zylinder (auf dem Kolben eingeschlagen)
- Maschinentyp
- Baujahr
- Seriennummer

When ordering seals for hydraulic cylinders indicate following numbers, please:

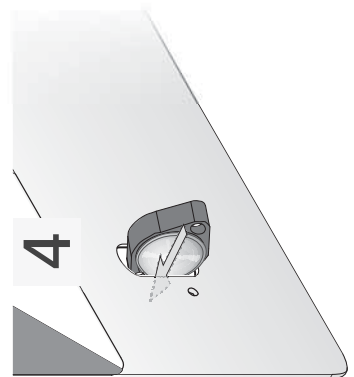
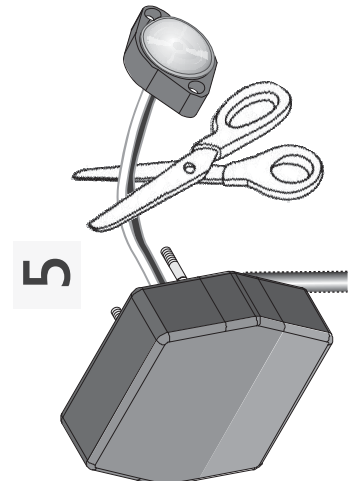
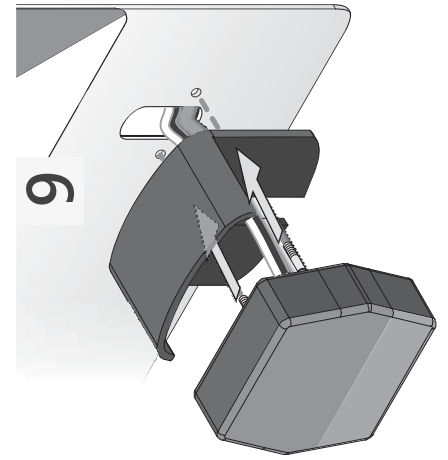
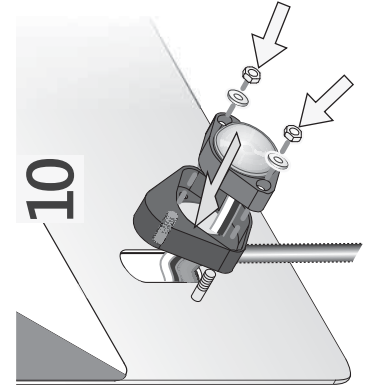
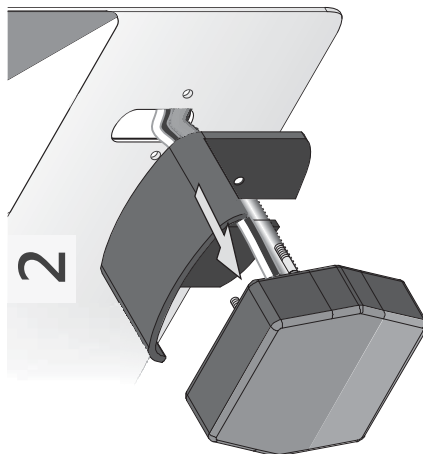
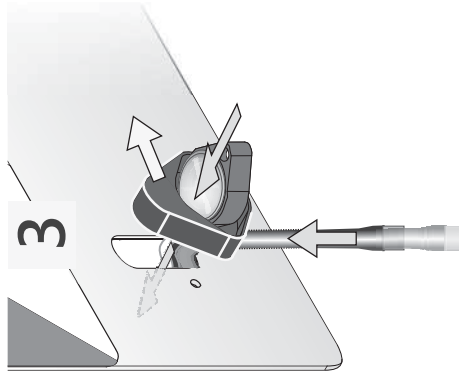
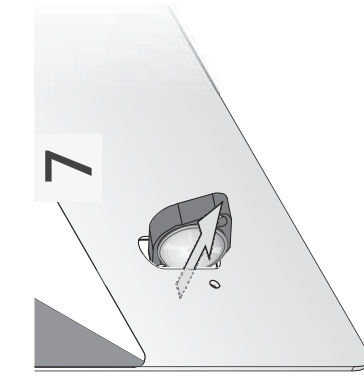
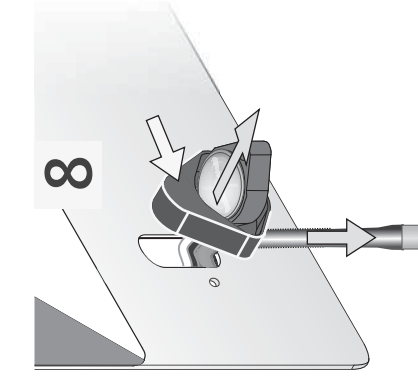
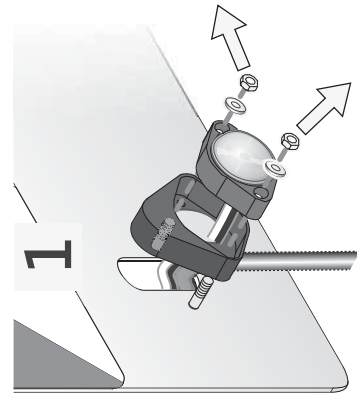
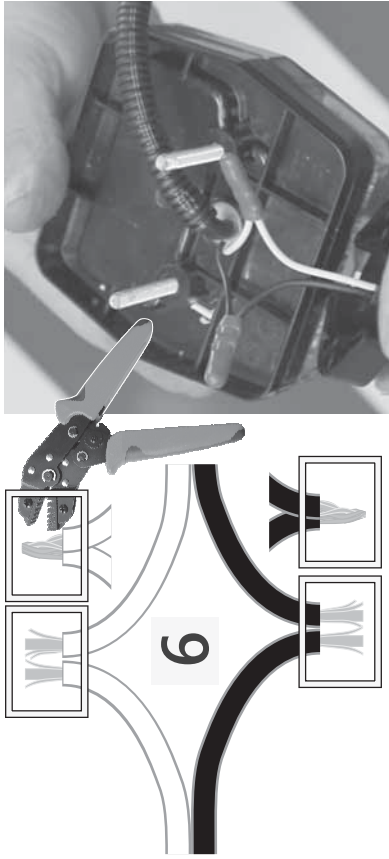
- ID-number of hy. cylinder (is printed on the cylinder)
- Type of machine
- Year of construction
- Serial number of the machine

Pour la commande des pochettes de joints pour les vérins hydrauliques, veuillez indiquer impérativement les numéros suivants, s.v.p. :

- ID - numéro du vérin (estampillé sur le cylindre)
- Type de machine
- Année de fabrication
- Numéro de série



Montage / Assembly / Montage / Монтаж



Démontage / Disassembly / Демонстрация









935478 Ersatzteilliste Allrounder -classic- 2.0  
KÖCKERLING behält sich technische Änderungen, die der Weiterentwicklung dienen, vor.

 **KÖCKERLING**

Landmaschinenfabrik Köckerling GmbH & Co. KG  
Lindenstraße 11  
33415 Verl  
Tel.: +49 (0) 52 46 - 96 08-0  
Fax: +49 (0) 52 46 - 96 08-21  
info@koeckerling.de  
www.koeckerling.de

 **KÖCKERLING**

France SAS  
ZAC du Pays de Sées  
F - 61500 Sées  
Tél.: 02 33 27 69 16  
Fax: 02 33 29 43 19  
info.france@koeckerling.com  
www.koeckerling.com