

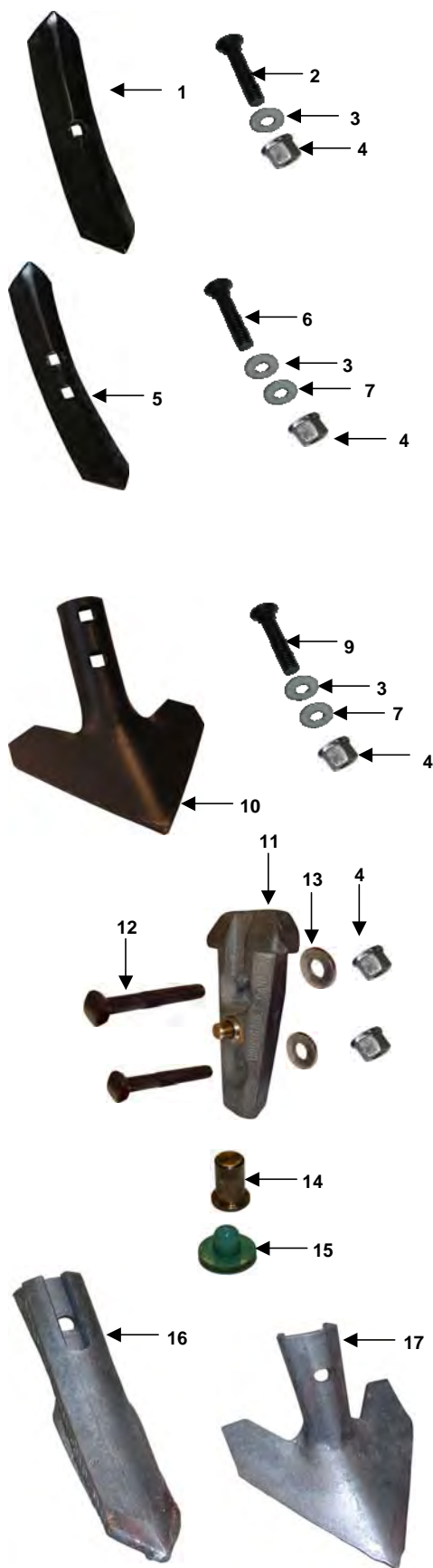
Ersatzteilliste ALLROUNDER
Parts Book ALLROUNDER
Pièces de rechange ALLROUNDER

Ab Seriennummer 206 000

Inhalt / Content / Contenu

Schare	<i>Points</i>	<i>Socs</i>	1
Zinken	<i>Tine</i>	<i>Tige</i>	2
Spurlockerer	<i>Track eradicator</i>	<i>Effaceurs de traces</i>	3
Schleppe	<i>Levelboard</i>	<i>Levelboard</i>	4
Einzelnivellator	<i>Leveller</i>	<i>Niveleur</i>	5
Nachstriegel	<i>Seedbed tine</i>	<i>Dent peigne</i>	6
Klappung ALLROUNDER 4,00m-6,00m	<i>Folding ALLR. 4,00m-6,00m</i>	<i>Rabattement ALLR. 4,00m-6,00m</i>	8
Anbauarm	<i>Arm for roller</i>	<i>Bras pour rouleau STS</i>	9
Walze	<i>Roller</i>	<i>Rouleau</i>	10
Beleuchtung	<i>Lightening</i>	<i>Signalisation</i>	13
Stützrad ALLROUNDER 3,00m-6,00m	<i>Depth wheel ALLR. 3,00m-6,00m</i>	<i>Roue de profondeur</i>	15
Fahrwerk ALLROUNDER 4,00m-6,00m	<i>Undercarriage ALLR. 4-6m</i>	<i>Châssis Allr. 4-6m</i>	17
Fahrwerk ALLROUNDER 1000	<i>Undercarriage ALLR. 1000</i>	<i>Châssis Allr. 1000</i>	18
Klappung ALLROUNDER 1000	<i>Folding ALLR. 1000</i>	<i>Rabattement ALLR. 1000</i>	20
Deichsel ALLROUNDER 1000	<i>Drawbar ALLR. 1000</i>	<i>Flèche ALLR. 1000</i>	21
Stützrad ALLROUNDER 1000	<i>Depth wheel ALLR. 1000</i>	<i>Roue de profondeur ALLR. 1000</i>	22
DRILLBOX	<i>DRILLBOX</i>	<i>DRILLBOX</i>	24
Anhängung	<i>Drawbar-head</i>	<i>Attelage</i>	29
Hydraulikplan	<i>Hydraulic plan</i>	<i>Plan d'hydraulique</i>	32

Schare / Points / Socs



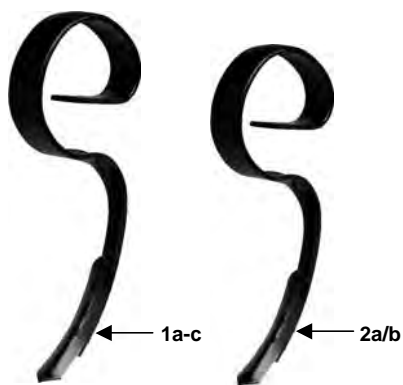
Pos. Art. Nr. Bezeichnung

1	504011	Schar 260 x 50 x 6mm Points 260 x 50 x 6mm Soc 260 x 50 x 6mm
2	504012	Planetschraube M10 x 50mm Bolt M10 x 50mm Vis M10 x 50mm
3	901688	Unterlegscheibe Washer Rondelle
4	901227	Bundmutter M10 Nutmutter M10 Ecrou M10
5	504009	Schar f. Zinken 70 x 12mm m. 2 Bohrung Points for tine 70 x 12mm (2 holes) Soc p. tige 70 x 12mm (2 trous)
6	901920	Hammerkopfschraube M10 x 60mm Bolt M 10 x 60mm Vis M10 x 60mm
7	901629	Sperrkantscheibe M10 Washer M10 Rondelle M10
9	901519	Planetschraube 10 x 60mm Bolt M10 x 60mm Vis M10 x 60mm
10	504032	Gänsefußschar 200mm m. 2 Bohrungen Points 200mm (2 holes) Soc patte d'oie 200mm (2 trous)
11	903016	Halter f. Schnellwechselschar Support Support
12	901902	Hammerkopfschraube M10 x 70mm Bolt M 10 x 70mm Vis M10 x 70mm
13	901633	Unterlegscheibe 10,5 mm Washer 10,5 mm Rondelle 10,5 mm
14	903019	Bolzen für Schnellwechselsystem ohne Federelement Pin for quick charge system Broche pour quick charge
15	903011	Federelement grün Spring for quick charge system Ressort pour quick charge system
16	903009	Schnellwechselschar 60 x 5 mm (verstärkt) Quick charge point 60 x 5 mm Soc quick charge 60 x 5mm
17	903010	Schnellwechsel - Gänsefußschar 180 x 6 mm Points quick charge 180mm x 6 mm Soc patte d'oie quick charge 180 x 6 mm

ohne Abbildung:

903014 Wechselschlüssel

Zinken / Tine / Tige



Pos.	Art. Nr.	Bezeichnung
1a	504000	Herkuleszinken 70 x 12mm m. Wendeschar <i>Tine 70 x 12mm with point</i> <i>Tige 70 x 12mm avec soc</i>
1b	504007	Herkuleszinken 70 x 12mm m. Gänsefußschar <i>Tine 70 x 12mm with point</i> <i>Tige 70 x 12mm avec soc</i>
1c	504008	Herkuleszinken 70 x 12mm ohne Schar <i>Tine 70 x 12mm without point</i> <i>Tige 70 x 12mm sans soc</i>
2a	504004	Großfederzinken 50 x 13mm kpl. m. Wendeschar <i>Tine 50 x 13 with point</i> <i>Tige 50 x 13 avec soc</i>
2b	504005	Großfederzinken 50 x 13mm kpl. m. Gänsefußschar <i>Tine 50 x 13 with point</i> <i>Tige 50 x 13 avec soc</i>
3a	902728	Sechskantschraube M14 x 100mm ab Bj. 2005 <i>Bolt M14 x 100mm since 2005</i> <i>Vis M14 x 100mm depuis 2005</i>
3b	506224	Sechskantschraube M12 x 100mm bis Bj. 2004 <i>Bolt M12 x 100mm</i> <i>Vis M12 x 100mm</i>
4a	504024	Befestigungsplatte f. 50 x 13mm <i>Plate f. tine 50 x 13mm</i> <i>Plaque p. tige 50 x 13mm</i>
4b	504003	Befestigungsplatte f. 70 x 12mm (Rohr 60x60) <i>Plate f. 70 x 12mm (tube 60x60)</i> <i>Plaque p. tige 70 x 12mm (tuyau 60 x 60mm)</i>
5a	901623	Mutter M14 <i>Nut M14</i> <i>Ecrou M14</i>
5b	901618	Mutter M12 <i>Nut M12</i> <i>Ecrou M12</i>

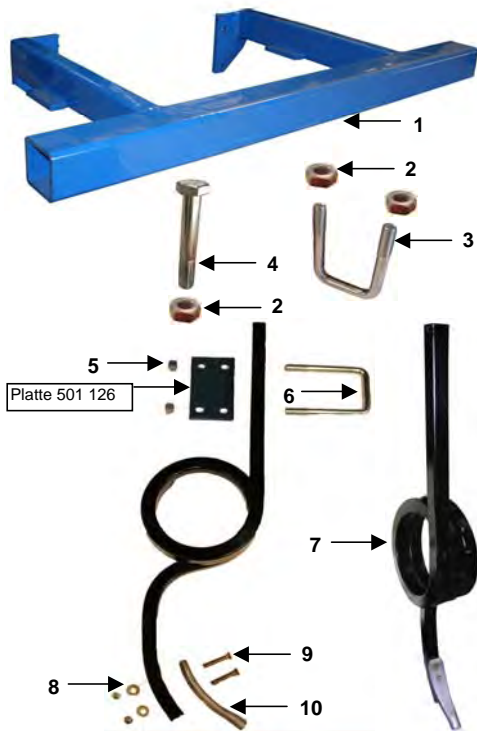
3-Punkt-Anhängung/3-Point-linkage/Attelage



Pos. Art. Nr. Bezeichnung

1	905372	Oberlenkerbolzen Kat III <i>Pin Kat III</i> <i>Axe Kat III</i>
2	905436	Unterlenkerbolzen Kat II/III <i>Lower link pin Kat II/III</i> <i>Piton inférieur II/III</i>

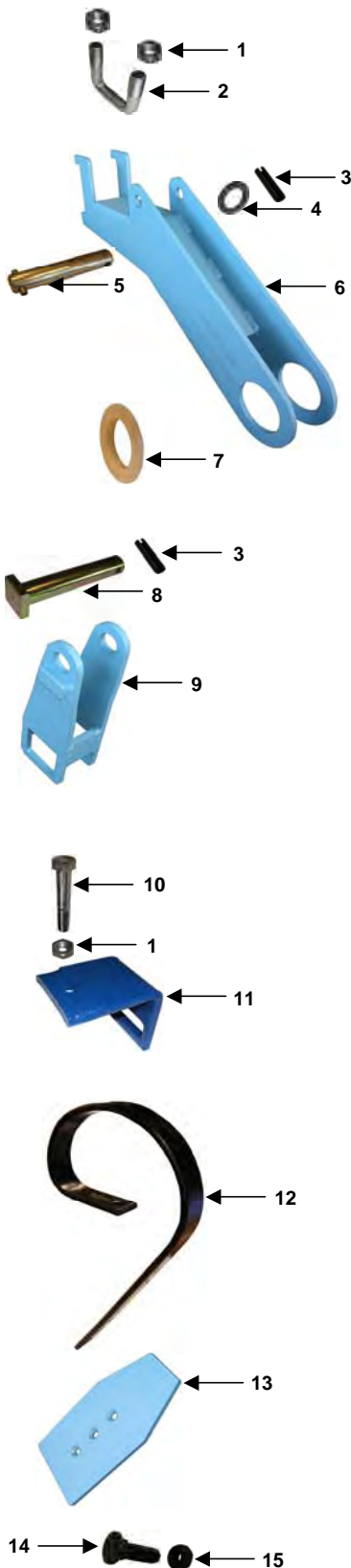
Spurlockerer / Track eradicator / Effaceurs de traces



Pos. Art. Nr. Bezeichnung

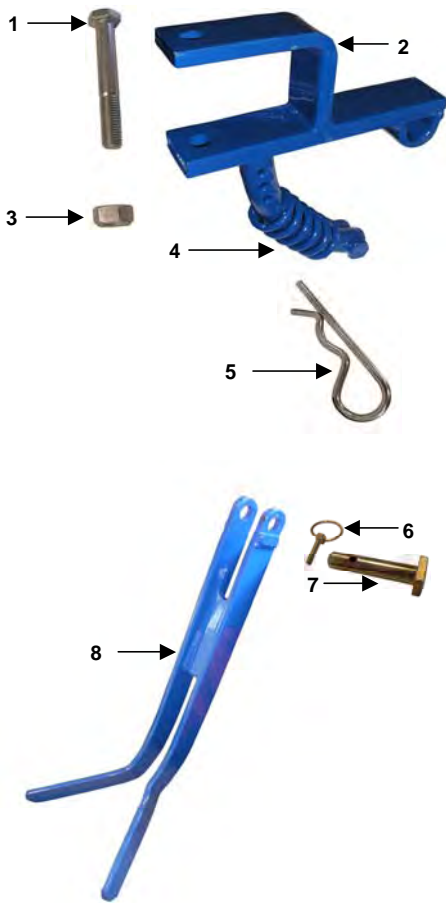
1	632530	Spurlockerhalter <i>Bracket</i> <i>Support</i>
2	901618	Mutter M12 <i>Nut M12</i> <i>Ecrou M12</i>
3	900974	Bügelschraube 12x61x87mm <i>U-Bolt 12x61x87mm</i> <i>Bride 12x61x87</i>
4	901726	Sechskantschraube 16x130mm <i>Bolt 16x130mm</i> <i>Vis 16x130mm</i>
5	901620	Mutter M16 DIN 980 <i>Nut M16</i> <i>Ecrou M16</i>
6	900924	Bügelschraube 16x81x140mm <i>U-Bolt 16x81x140mm</i> <i>Bride 16x81x140mm</i>
7	501116	Spurlockerer mit 2-facher Windung mit Schar <i>Track eradicator</i> <i>Effaceurs de traces</i>
8	901629	Sperrkantscheibe M10 <i>Washer M10</i> <i>Rondelle M10</i>
9	501120	Schraube 3/8" UNF x 50mm mit Mutter <i>Bolt 3/8" UNF x 50mm with Nut</i> <i>Vis 3/8" UNF x 50mm avec ecrou</i>
10	501118	Schar für Spurlockerer <i>Points for track eradicator</i> <i>Soc p. effaceurs de traces</i>

Levelboard



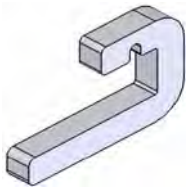
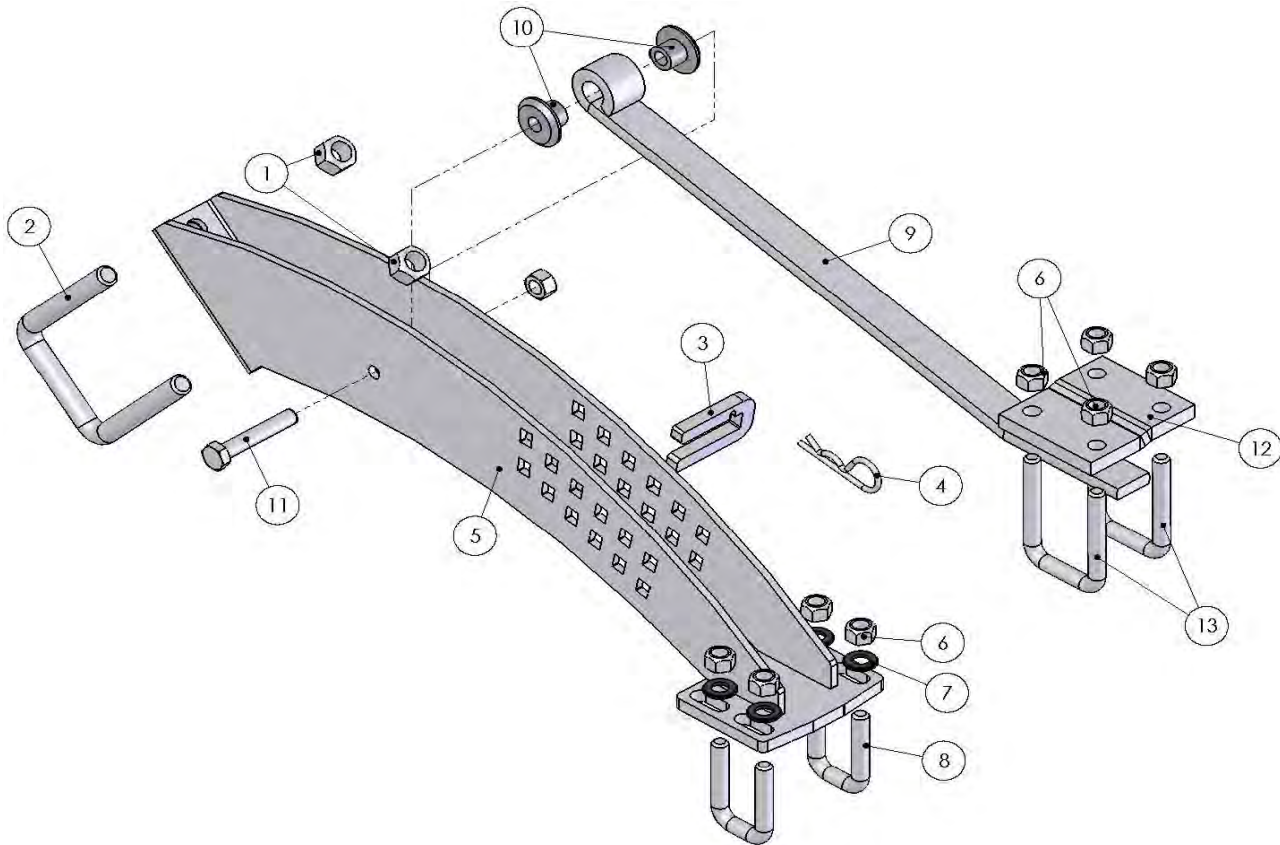
Pos.	Art. Nr.	Bezeichnung
1	901618	Mutter M12 DIN 980 <i>Nut M12</i> <i>Ecrou M12</i>
2	900974	Bügelschraube M12 x 61 x 87mm <i>U-bolt M12 x 61 x 87mm</i> <i>Bride M12 x 61 x 87mm</i>
3	901778	Schwerspannstift 8 x 40mm <i>Roll pin 8 x 40mm</i> <i>Goupille creuse 8 x 40 mm (zinguée)</i>
4	901638	Unterlegscheiben D=25mm verzinkt <i>Washer 25mm</i> <i>Rondelle Ø 25 mm (zinguée)</i>
5	903058	Bolzen m. Doppelbohrung 25x92x122mm <i>Pin 25x92x122mm</i> <i>Broche 25x92x122mm</i>
6	632440	Halterung Schleppe <i>Bracket</i> <i>Support</i>
7	904654	Lagerring <i>Washer</i> <i>Rondelle</i>
8	903074	Bolzen mit Drehsicherung 25x81x106mm <i>Pin 25x81x106mm</i> <i>Axe à tête carrée 25x81x106mm</i>
9	632442	Verstellhebel <i>Lever</i> <i>Levier</i>
10	506224	Sechskantschraube M12 x 100mm <i>Bolt M12 x 100mm</i> <i>Vis M12 x 100mm</i>
11	904242	Befestigungsplatte <i>Plate</i> <i>Equerre de bridage</i>
12	900944	Schleppzinken 45x10mm <i>Tine 45 x 10mm</i> <i>Tige 45x10mm</i>
13	200356	Verschleißteil <i>Wear part</i> <i>Pièce d'usure</i>
14	901518	Flachrundschraube M10 x 30mm <i>Bolt 10x30mm</i> <i>Vis 10x30mm</i>
15	901603	Mutter M10 <i>Nut M10</i> <i>Ecrou M10</i>

Nivellator / Leveller / Niveleur

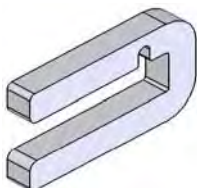


Pos.	Art. Nr.	Bezeichnung
1	506224	Sechskantschraube M12 x 100mm Bolt M12 x 100mm Vis M12 x 100mm
2	190824	Gefederter Halter f. Einzelnivellator Bracket for leveller Support de niveleur
3	901618	Mutter M12 DIN 980 Nut M12 Ecrou M12
4	500080	Druckfeder Spring f. pressure adjustment Ressort
5	901714	Federstecker 6mm R - clip 6mm Goupille de sécurité
6	500055	Klappstecker 6 x 32mm Lynch pin 6 x 32mm Clavette de sécurité 6 x 32mm
7	903112	Bolzen mit Drehsicherung 19 x 62 x 83mm Pin 19 x 62 x 83mm Axe à tête carrée 19 x 62 x 83mm
8	190826	Einzelnivellator Leveller Niveleur

Nachstriegel / Seedbed tine / Peigne



Einstellhebel 904 488

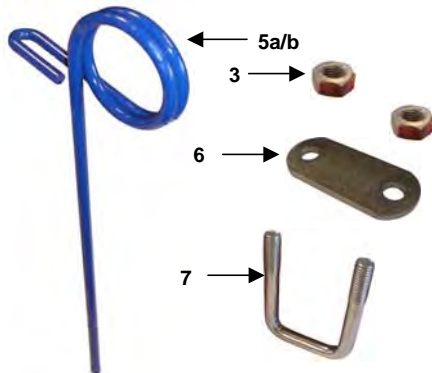
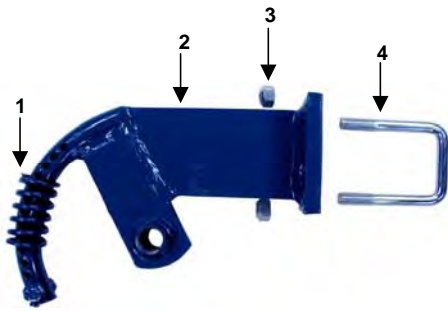


Einstellhebel "07" 905 276

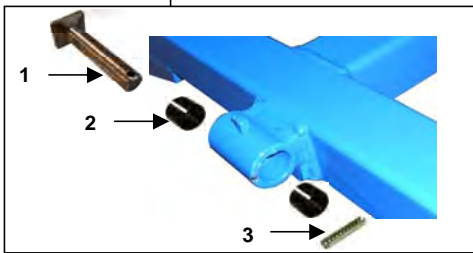
Pos.	Art. Nr.	Bezeichnung
1	901620	Mutter M16 Din 980 Nut M16 Ecrou M16
2	900972	Bügelsschraube M16 x 81 x 115mm U-bolt M16 x 81 x 115mm Bride M16 x 81 x 115mm
3	905276	Einstellhebel 07 Pin 07 Broche 07
4	901712	Federstecker 4mm R-Clip 4mm Goupille de sécurité 4mm
5a	632414	Striegelhaltebogen STS Bracket STS Support STS
5b	632418	Striegelhaltebogen 350/450mm Bracket 350/450mm Support 350/450mm
6	901618	Mutter M12 DIN 980 Nut M12 Ecrou M12
7	901634	U-Scheibe 13mm Washer 13mm Rondelle 13mm

Pos.	Art. Nr.	Bezeichnung
8	904494	Bügelsschraube M12 x 31 x 65mm U-bolt M12 x 31 x 65mm Bride M12 x 31 x 65mm
9	904496	Striegelhaltebügel 32x10mm Bracket 32x10mm Support 32x10mm
10	904452	Lagerbuchse Bush Bague
11	901579	Sechskantschraube M12x70mm Bolt M12x70mm Vis M12x70mm
12	632420	Befestigungsplatte Plate Plaque
13	562052	Bügelsschraube M12 x 51 x 80mm ohne Mutter U-Bolt M12 x 51 x 80mm Bride M12 x 51 x 80mm
	633292	Striegelhalter STS kpl. montiert Bracket STS cpl. Support STS cpl.
	633276	Striegelhalter 350/450mm kpl. montiert Bracket roller 350/450mm cpl. Support rouleau 350/450mm cpl.

Nachstriegel / Seedbed tine / Peigne



1	500080	Druckfeder für Striegelhalter <i>Spring for pressure adjustment</i> <i>Ressort</i>
2	040681	Solostriegelhalter <i>Arm for seedbed tine (only f. Allrounder without roller)</i> <i>Support p. peigne (p. Allrounder sans rouleau)</i>
3	901618	Mutter M12 DIN 980 <i>Nut M12</i> <i>Ecrou M12</i>
4	900974	Bügelschraube M12 x 61 x 87mm <i>U-bolt M12 x 61 x 87mm</i> <i>Bride M12 x 61 x 87mm</i>
5a	501132	Nachstriegel 13mm L=500mm <i>Seedbed tine 13mm L=500mm</i> <i>Dent peigne 13mm L=500mm</i>
5b	905380	Nachstriegel 13mm L=600mm (Krümmer 450mm) <i>Seedbed tine 13mm L=600mm (roller 450mm)</i> <i>Dent peigne 13mm L=600mm (rouleau 450mm)</i>
6	562240	Befestigungsplatte 40 x 6 x 95mm <i>Plate 40 x 6 x 95mm</i> <i>Plaque 40 x 6 x 95mm</i>
7	562052	Bügelschraube M12 x 51 x 80mm ohne Mutter <i>U-Bolt M12 x 51 x 80mm</i> <i>Bride 12 x 51 x 80mm</i>



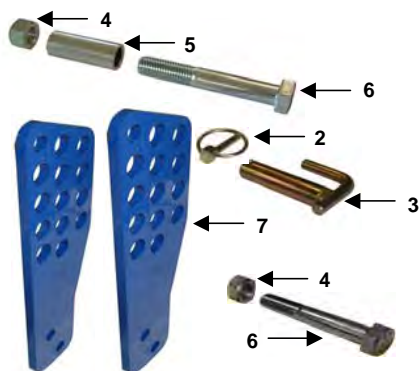
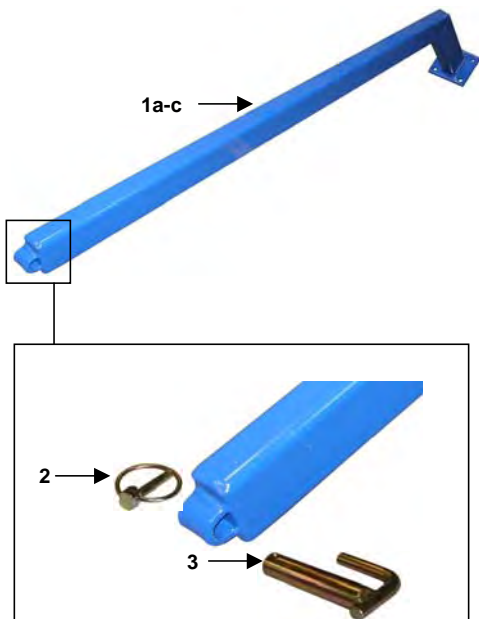
Pos. Art. Nr. Bezeichnung

1 040821 Bolzen m. Drehsicherung 28 x 105 x 130mm
Pin 28 x 105 x 130mm
Axe à tête carrée 28 x 105 x 130mm

2 900984 Stahlbuchse 28/35/28
Bush 28/35/28
Bagues 28/35/28

3 901780 Schwerspannstift 8 x 50mm
Roll pin 8 x 50mm
Goupille creuse 8 x 50mm

Anbauarme und Nivellator / Arms and leveller / Bras et niveleur



Pos. Art. Nr. Bezeichnung

1a 040810 Anbauarm f. Krümmler D=350mm
 Arm f. roller D=350mm
 Bras pour rouleau D=350 mm

1b 040 811 Anbauarm f. STS u. 450mm Krümmler
 Arm f. STS / 450mm roller
 Bras pour rouleau STS / 450mm

1c 632 374 Anbauarm f. Allrounder 1000
 Arm f. Allrounder 10,00m
 Bras pour Allrounder 10,00m

2 500055 Klappstecker 6 x 32mm
 Lynch pin 6 x 32mm
 Clavette de sécurité 6 x 32mm

3 500008 Bolzen mit Griff 22 x 82 x 103mm
 Pin 22 x 82 x 103mm
 Broche

4 901620 Mutter M16 DIN 980
 Nut M16
 Ecrou M16

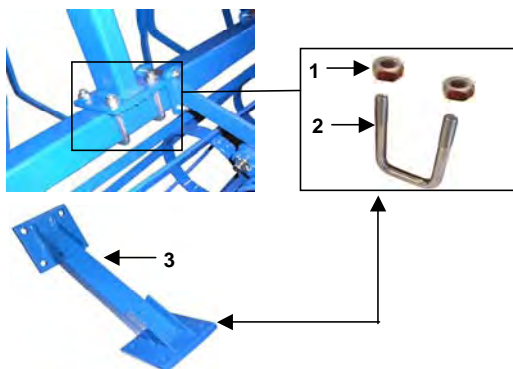
5 632576 Hülse 55x22x3mm
 Bush
 Douille

6 901554 Sechskantschraube M16 x 100mm
 Bolt M16 x 100mm
 Vis M16 x 100mm

7 506263 3-fach Absteckplatte
 Plate
 Reglette

Befestigung Walze/Mounting roller/Fixage rouleau

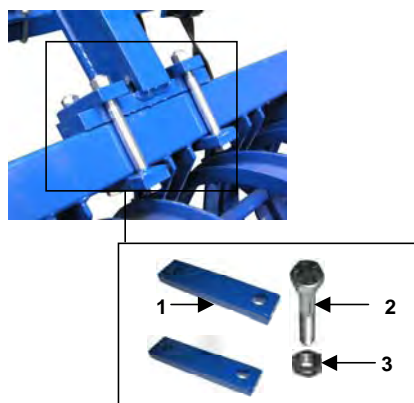
350mm



Pos.	Art. Nr.	Bezeichnung
1	901620	Mutter M16 Din 980 <i>Nut M16</i> <i>Ecrou M16</i>
2	900972	Bügelschraube M16 x 81 x 115mm <i>U-bolt M16 x 81 x 115mm</i> <i>Bride M16 x 81 x 115mm</i>
3	904235	Verbindungsfeder Doppelkrümmer 60x6x340 D=350mm <i>Fixture f. 2nd roller (spring)</i> <i>Support 2. Rouleau (ressort)</i>
084686		Verbindungsstück Doppelkrümmer kpl. montiert <i>Fixture f. 2nd roller cpl.</i> <i>Support 2. Rouleau cpl.</i>

Befestigung Walze/Mounting roller/Fixage rouleau

450mm / STS



1	080390	Brücke 40 x 20 x 137mm <i>Plate 40 x 20 x 137mm</i> <i>Plaque 40 x 20 x 137mm</i>
2	902554	Sechskantschraube M16 x 160mm <i>Bolt M16 x 160mm</i> <i>Vis M16 x 160mm</i>
3	901620	Mutter M16 Din 980 <i>Nut M16</i> <i>Ecrou M16</i>

Lagerung/Bearing/Roulement

350mm/450mm/STS



1	567148	Lager kpl. mit Gehäuse <i>Bearing with Housing</i> <i>Roulement complet avec palier</i>
2	901620	Mutter M16 Din 980 <i>Nut M16</i> <i>Ecrou M16</i>
3a	901755	Senkkopfschraube M16 x 45mm <i>Bolt M16 x 45mm</i> <i>Vis M16 x 45mm</i>
3b	901548	Sechskantschraube M16 x 60mm <i>Bolt M16 x 60mm</i> <i>Vis M16 x 60mm</i>
4	901703	Sicherungsring A40 <i>Circlip</i> <i>Circlip</i>
5	901773	Stützscheibe 40 x 50 x 2,5mm <i>Washer 40 x 50 x 2,5mm</i> <i>Rondelle 40 x 50 x 2,5mm</i>



Pos. Art. Nr. Bezeichnung

Krümlerwalze Ø350mm mit Rahmen und Lagern

*Roller Ø350mm with frame and bearing**Rouleau Ø350mm avec châssis et roulement*

631270 Ø350mm 2,00m
 130145 Ø350mm 3,00m
 130143 Ø350mm 2,60m
 040860 Ø350mm 3,50m

Krümlerwalze Ø350mm ohne Lager u. Rahmen

*Roller Ø350mm without frame and bearing**Rouleau Ø350mm sans châssis et roulement*

506286 Ø350mm 2,00m
 506290 Ø350mm 2,60m
 506292 Ø350mm 3,00m
 040860 Ø350mm 3,50m

Rahmen für Krümlerwalze Ø350mm

*Frame for roller Ø350mm**Châssis pour rouleau Ø350mm*

633750 Ø350mm 2,00m
 633748 Ø350mm 3,00m
 633752 Ø350mm 2,60m
 633754 Ø350mm 3,50m

Krümlerwalze Ø450mm mit Rahmen und Lagern

*Roller Ø450mm with frame and bearing**Rouleau Ø450mm avec châssis et roulement*

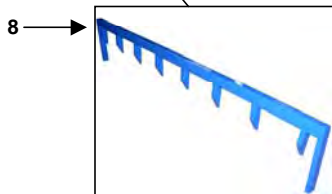
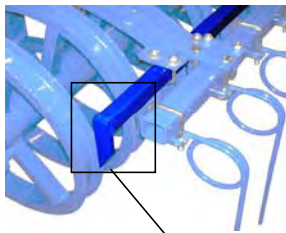
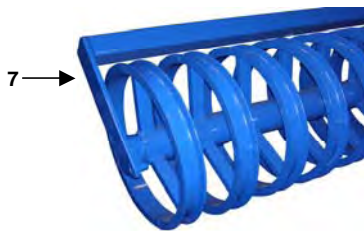
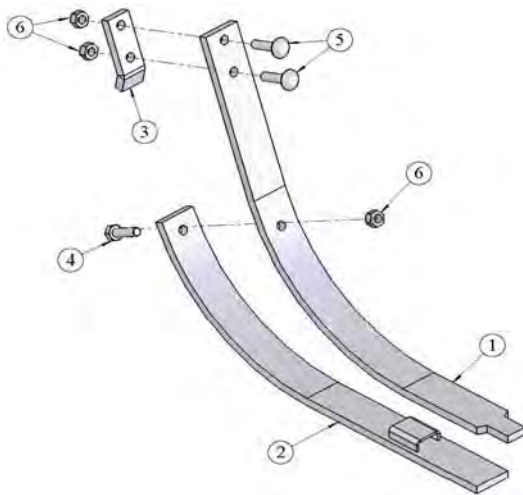
633772 Ø450mm 2,00m
 130146 Ø450mm 3,00m
 130144 Ø450mm 2,60m
 632370 Ø450mm 3,40m

Rahmen für Krümlerwalze Ø450mm

*Frame for roller Ø450mm**Châssis pour rouleau Ø450mm*

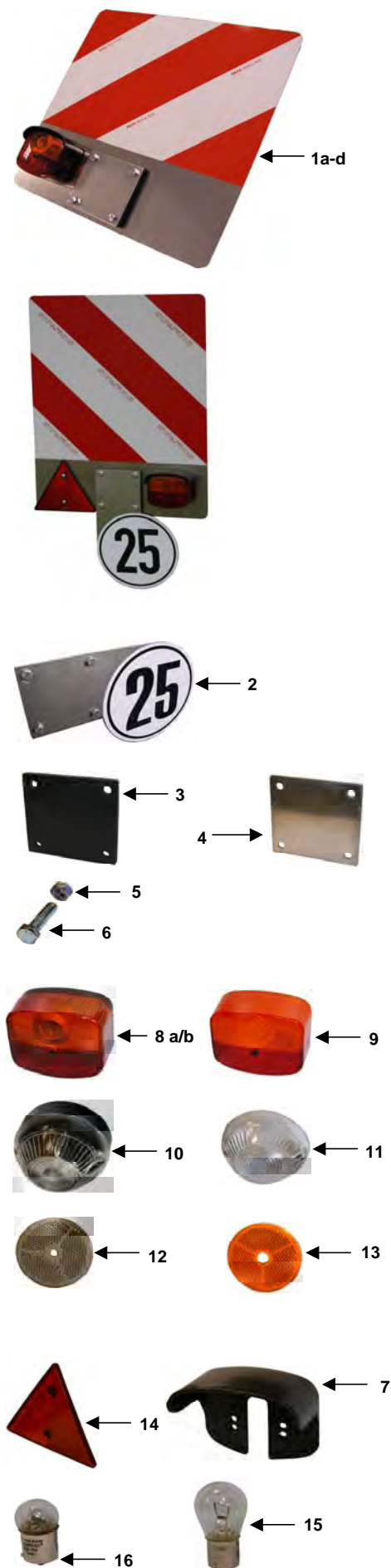
633774 Ø450mm 2,00m
 633758 Ø450mm 3,00m
 633770 Ø450mm 2,60m
 633756 Ø450mm 3,40m

STS - Walze / STS - Roller / Rouleau STS



Pos.	Art. Nr.	Bezeichnung
1	904478	Zwischenfeder 06 <i>Spring part 06</i> <i>Ressort 06</i>
2	633238	Verschleißteil Zwischenfeder 06 <i>Wear part Spring part 06</i> <i>Pièce d'usure Ressort 06</i>
3	080539	Lochplatte <i>Plate</i> <i>Plaque</i>
4	901742	Sechskantschraube M10x35mm <i>Bolt M10x30mm</i> <i>Vis M10x30mm</i>
5	901859	Flachrundschrabe M10x40mm <i>Bolt 10x40mm</i> <i>Vis 10x40mm</i>
6	901617	Mutter M10 <i>Nut M10</i> <i>Ecrou M10</i>
633236 Zwischenfeder 06 kpl. m. Verschleißstück <i>Spring part 06 cpl. with wear part</i> <i>Ressort 06 avec pièce d'usure cpl.</i>		
7		STS-Speichenwalze kpl. montiert / STS roller cpl. / STS rouleau cpl.
	633138	Allrounder 3,00m/6,00m
	633140	Allrounder 4,00m
	633142	Allrounder 5,00m
	633144	Allrounder 7,00m (Version ALLROUNDER 1000)
	633154	Allrounder 10,00m
8		Reiniger STS-Walze / Wear part / Décrottoir
	632934	7 Ringe / 7 Rings / 7 Bagues
	632426	8 Ringe / 8 Rings / 8 Bagues
	632424	9 Ringe / 9 Rings / 9 Bagues
	632434	10 Ringe / 10 Rings / 10 Bagues
	632436	11 Ringe / 11 Rings / 11 Bagues
	632438	12 Ringe / 12 Rings / 12 Bagues

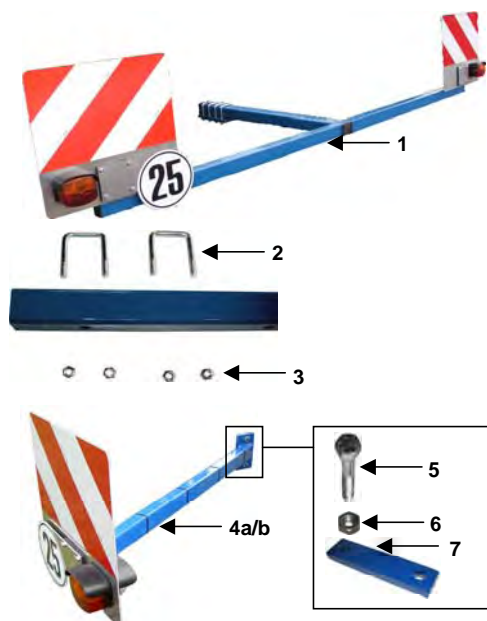
Beleuchtung / Lights / Signalisation



Pos. Art. Nr. Bezeichnung

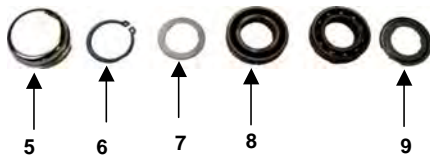
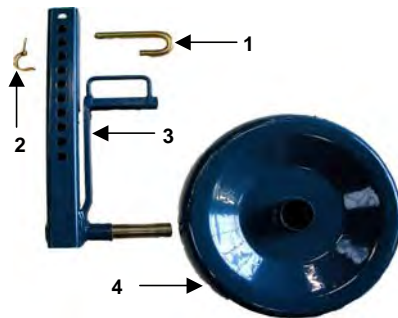
1a	903200	Warntafel mit Beleuchtung (ALLROUNDER 3,00m-6,00m) <i>Lightening (ALLROUNDER 3,00m-6,00m)</i> <i>Panneau avec feux de signalisation (ALLROUNDER 3,00m-6,00m)</i>
1b	903198	Warntafel mit Beleuchtung (ALLROUNDER 7,00m-10,00m) <i>Lightening (ALLROUNDER 7,00m-10,00m)</i> <i>Panneau avec feux de signalisation (ALLROUNDER 7,00m-10,00m)</i>
1c	903194	Warntafel mit Beleuchtung Frankreich <i>Lightening France</i> <i>Panneau avec feux de signalisation France</i>
1d	903195	Warntafel mit Beleuchtung (Frontbeleuchtung) <i>Lightening (in front)</i> <i>Panneau avec feux de signalisation (à l'avant)</i>
2	904624	Beleuchtungsblech "25 Km/h" <i>Plate</i> <i>Plaque d'éclairage</i>
3	904382	Puffer <i>Rubber</i> <i>Bouchon</i>
4	904378	Beleuchtungsblech <i>Plate</i> <i>Plaque</i>
5	901617	Mutter M10 Din 934 <i>Nut M10</i> <i>Ecrou M10</i>
6	901743	Sechskantschraube M10x40mm <i>Bolt M10x40mm</i> <i>Vis M10x40mm</i>
7	903360	Schutzhaube für Positionsleuchte <i>Protector</i> <i>Protection</i>
8 a	903359	Positionsleucht ro/gelb mit Sockel rechts <i>Lightening red/yellow right</i> <i>Signal lumineux rouge droit</i>
8 b	903357	Positionsleucht ro/gelb mit Sockel links <i>Lightening red/yellow left</i> <i>Signal lumineux rouge gauche</i>
9	903343	Lichtscheibe rot/gelb <i>Lightening glas red/yellow</i> <i>Signal lumineux rouge</i>
10	903355	Positionsleucht weiss mit Sockel <i>Lightening white</i> <i>Signal lumineux blanche</i>
11	903342	Beleuchtungsscheibe weiß <i>Lightening glas white</i> <i>Signal lumineux blanche</i>
12	903340	Reflektor weiss 60mm <i>Reflector white</i> <i>Réflecteur blanche</i>
13	903334	Reflektor gelb 60mm <i>Reflector yellow</i> <i>Réflecteur jaune</i>
14	903335	Dreieckrückstrahler rot <i>Reflector red</i> <i>Réflecteur rouge arrière</i>
15	903345	Glühbirne 12V 21W <i>Bulb</i> <i>Ampoule</i>
16	903344	Glühbirne 12V 10W <i>Bulb</i> <i>Ampoule</i>

Beleuchtung / Lights / Signalisation

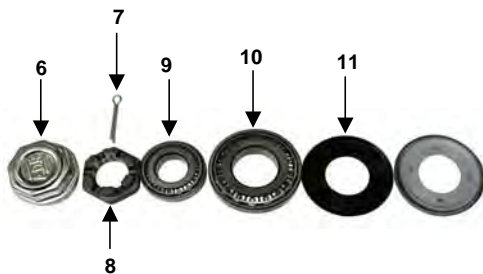
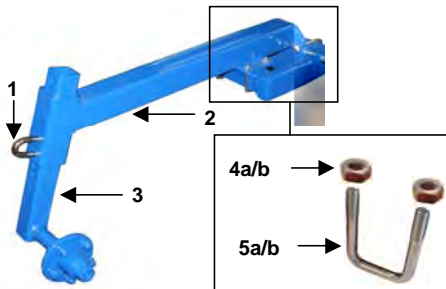


Pos. Art. Nr. Bezeichnung

1	040672	Beleuchtungshalter lang <i>Lightening fixture Support rampe d'éclairage</i>
2	900974	Bügelschraube M12 x 61 x 87mm <i>U-bolt M12 x 61 x 87mm Bride M12 x 61 x 87mm</i>
3	901618	Mutter M12 DIN 980 <i>Nut M12 Ecrou M12</i>
4a	080314	Beleuchtungshalter (ALLROUNDER 4,00m-7,00m m. Fahrwerk) <i>Lightening fixture (ALLROUNDER 4,00m-7,00m w. undercarriage) Support rampe d'éclairage (ALLROUNDER 4,00m-7,00m a. châssis)</i>
4b	632298	Beleuchtungshalter ALLROUNDER 10,00m <i>Lightening fixture ALLROUNDER 10,00m Support rampe d'éclairage ALLROUNDER 10,00m</i>
5	080390	Brücke 40 x 20 x 137mm <i>Plate 40 x 20 x 137mm Plaque 40 x 20 x 137mm</i>
6	901558	Sechskantschraube M16 x 140mm <i>Bolt M16 x 140mm Vis M16 x 140mm</i>
7	901620	Mutter M16 Din 980 <i>Nut M16 Ecrou M16</i>
	633338	Frontbeleuchtungssatz Allrounder 4,00m-6,00m m Fahrwerk <i>Front lights ALLROUNDER 4,00m-6,00m (set=2 p.)</i>



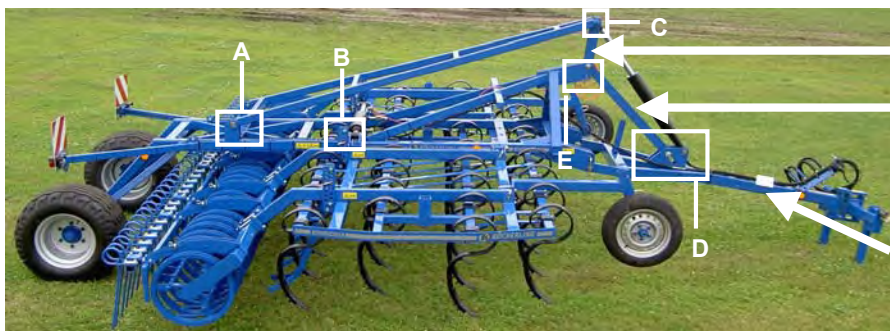
Pos.	Art. Nr.	Bezeichnung
1	904014	Stützradbolzen 16mm <i>Pin 16mm</i> <i>Broche 16mm</i>
2	500055	Klappsteckern 6 x 32mm <i>Lynch pin 6 x 32mm</i> <i>Clavette de sécurité 6 x 32mm</i>
3	040840	Stützradstiel m. Griff u. Lagerbolzen <i>Arm f. depth wheel</i> <i>Jambage de roue de jauge</i>
4	500134	Ballonrad 500 x 150mm <i>Depth wheel 500 x 150mm</i> <i>Roue de profondeur 500 x 150mm</i>
5	500136	Staubkappe f. Ballonrad <i>Hub cap</i> <i>Chapeau d'essieu</i>
6	901702	Sicherungsring A 30 <i>Circlip</i> <i>Circlip</i>
7	500118	Scheibe 30 x 42 x 2,5mm <i>Washer 30 x 42 x 2,5mm</i> <i>Rondelle 30 x 42 x 2,5mm</i>
8	500114	Kugellager f. Stützrad <i>Bearing</i> <i>Roulement</i>
9	903702	Nilosring <i>Washer</i> <i>Bague</i>



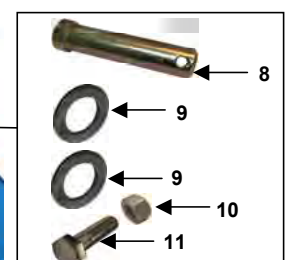
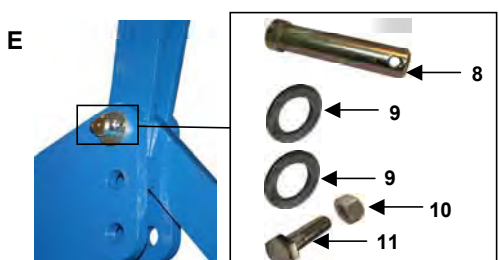
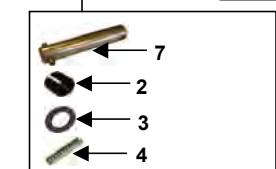
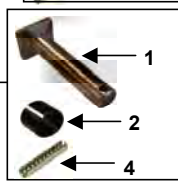
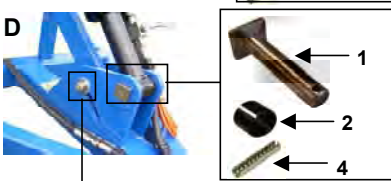
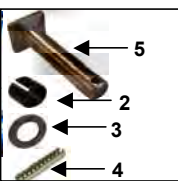
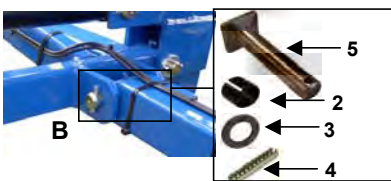
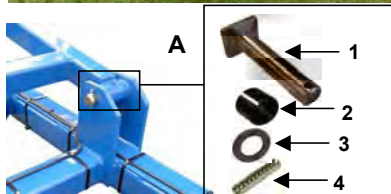
Pos.	Art. Nr.	Bezeichnung	
1	904014	Stützradbolzen 16mm Pin 16mm Broche 16mm	
2	633096	Stützradhalter vorne Support depth wheel (front) Support roue de terrage (avant)	
3	190 421	Allrounder Stützradstiel kurz Gummirad Support depth wheel (front) Support roue de terrage (avant)	
4a	901620	Mutter M16 Nut M16 Ecrou M16	
4b	901618	Mutter M12 DIN 980 Nut M12 Ecrou M12	
5a	900972	Bügelschraube 16x81x115mm U-Bolt 16x81x115mm Bride 16x81x115mm	
5b	900974	Bügelschraube 12x61x87mm U-Bolt 12x61x87mm Bride 12x61x87mm	
6	562047	Radkappe Hub cap Chapeau d'essieu	
7	562050	Splint Pin Goupille	
8	562051	Kronenmutter Castle Nut Ecrou à créneaux	
9	562046	Kugellager 30205 Bearing 30205 Roulement à rouleaux coniques 30205	
10	562048	Kugellager 30207 Bearing 30207 Roulement à rouleaux coniques 30207	
11	562059	Dichtung Washer Rondelle	
12a	562 027	Luftrad Wheel Roue	165/65R14 165/65R14 165/65R14
12b	900 865	Stützräder 3-7m 145/70-13" Wheel 145/70-13" Roue 145/70-13"	

040683 Frontstützrad kpl. m. Halter
-Stützrad 165/65 R14
-Bügelschrauben
-Stützradbolzen
-Halter

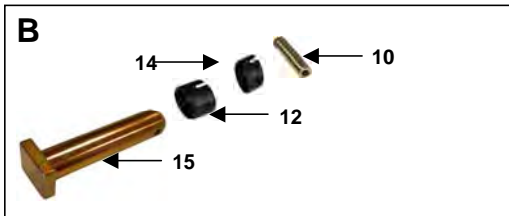
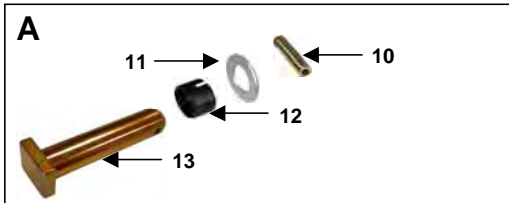
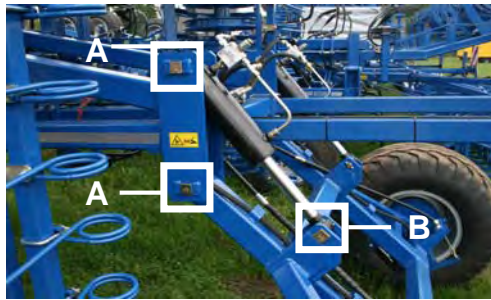
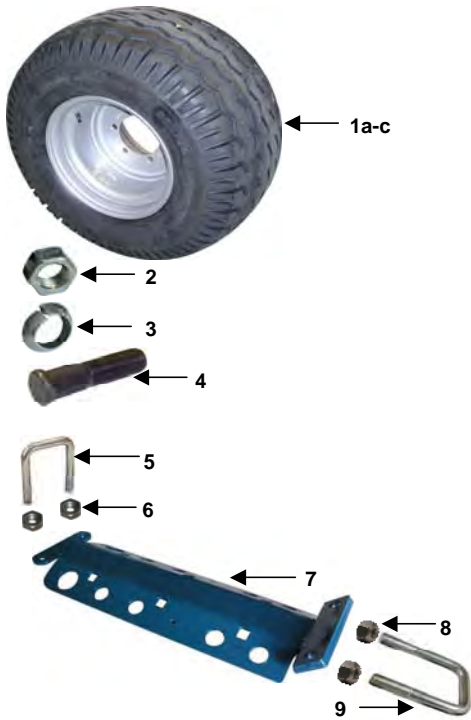
ALLROUNDER 4,00m-6,00m mit Fahrwerk / with undercarriage / avec châssis



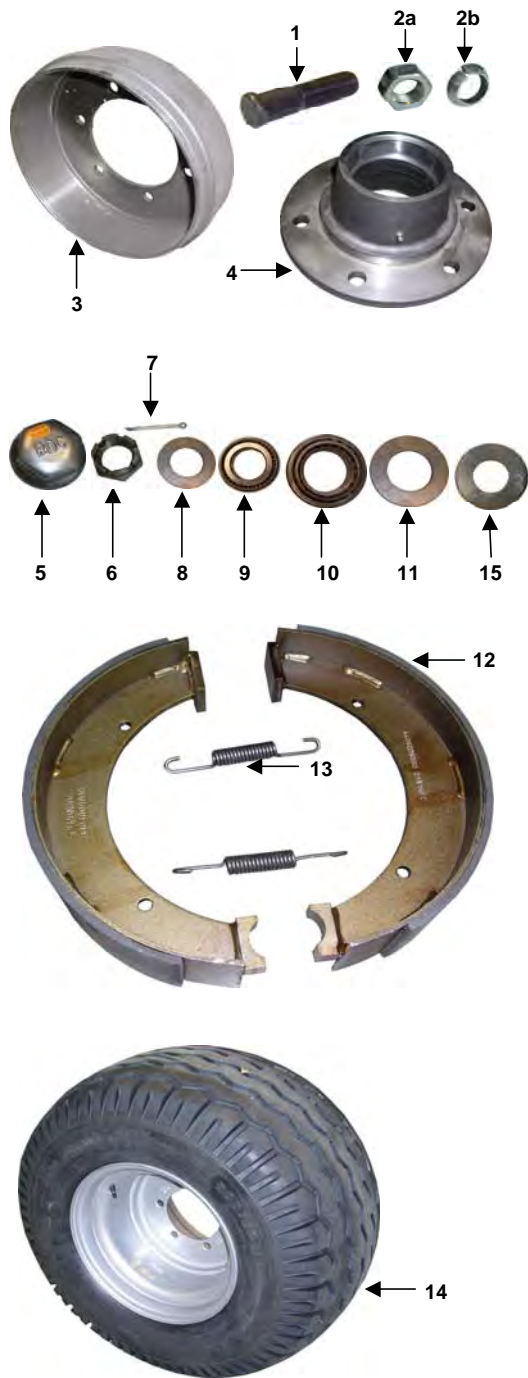
632552 Verbindungsstange Bracket Support
632554 Zugstange Bracket Support
632548 Deichsel ALLROUNDER 4,00m-6,00m Drawbar Flèche



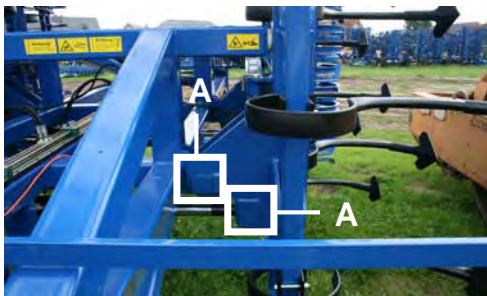
Pos.	Art. Nr.	Bezeichnung
1	903077	Bolzen mit Drehsicherung 28x103x128 mm <i>Pin 28x103x128 mm</i> <i>Axe à tête carrée 28x103x128 mm</i>
2	900195	Stahlbuchse 28/35/20 <i>Bush 28/35/20</i> <i>Bagues 28/35/20</i>
3	901639	Unterlegscheibe 28mm <i>Washer 28mm</i> <i>Rondelle 28mm</i>
4	901780	Schwerspannstift 8 x 50mm <i>Roll pin 8 x 50mm</i> <i>Goupille creuse 8 x 50mm</i>
5	903078	Bolzen mit Drehsicherung 28x114x139 mm <i>Pin 28x114x139 mm</i> <i>Axe à tête carrée 28x114x139 mm</i>
6	632640	Bolzen mit Doppelbohrung 28x245x275 mm <i>Pin 28x245x275 mm</i> <i>Axe à tête carrée 28x245x275 mm</i>
7	632648	Bolzen mit Doppelbohrung 28x112x132 mm <i>Pin 28x112x132 mm</i> <i>Axe à tête carrée 28x112x132 mm</i>
8	905372	Oberlenkerbolzen gerade 36/31x140 <i>Pin 36/31x140</i> <i>Broche 36/31x140</i>
9	901219	Scheibe 31mm <i>Washer</i> <i>Rondelle</i>
10	901617	Mutter M10 <i>Nut M10</i> <i>Ecrou M10</i>
11	901745	Sechskantschraube 10x45 <i>Bolt 10x45</i> <i>Vis 10x45</i>



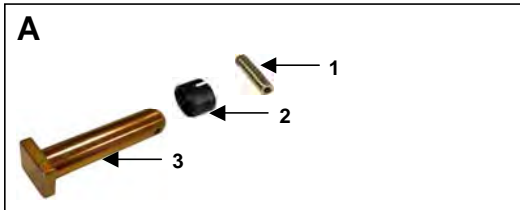
Pos.	Art. Nr.	Bezeichnung
1a	900 688	Reifen 19.0/45-17"14 PR Fahrwerk 4-7m/Stützrad 10m <i>Transport wheels 4,00m/6,00m 19.0/45-17" 14 PR</i> <i>Roues transport 4,00m/6,00m 19.0/45-17" 14 PR</i>
1b	900 686	Reifen 500/55-20" 12 PR Flotation Fahrwerk 10m <i>Transport wheels Allrounder 10,00m</i> <i>Roues transport Allrounder 10,00m</i>
1c	900684	Reifen 10.0/75-15.3" 10PR Spezial Stützräder Allrounder 10m <i>10.0/75-15.3" 10PR Spezial depth wheels Allrounder 10,00m</i> <i>10.0/75-15.3" 10PR SpezialRoues terrage Allrounder 10,00m</i>
2	901940	Radmutter M18 x 1,5 <i>Nut M18 x 1,5</i> <i>Ecrou de roue M18x1,5</i>
3	901838	Federring <i>Spring circlip</i> <i>Rondelle-ressort</i>
4	900943	Radbolzen M18 x 1,5 <i>Stud M18 x 1,5</i> <i>Goujon de roue</i>
5	900970	Bügel schraube 12x81x105mm <i>U-Bolt 12x81x105mm</i> <i>Bride 12x81x105mm</i>
6	901618	Mutter M12 DIN 980 <i>Nut M12</i> <i>Ecrou M12</i>
7	630310	Schlauchhalter <i>Parking bracket for hoses</i> <i>Support de conduit flexible</i>
8	901620	Mutter M16 <i>Nut M16</i> <i>Ecrou M16</i>
9	900238	Bügel schraube 16x101x135mm <i>U-Bolt 16x101x135mm</i> <i>Bride 16x101x135mm</i>
10	901780	Spannstift 8 x 50mm verzinkt <i>Roll pin 8 x 50mm</i> <i>Goupille creuse 8 x 50 mm (zinguée)</i>
11	903541	Unterlegscheiben D=37mm verzinkt <i>Washer 37mm</i> <i>Rondelle 37 mm (zinguée)</i>
12	900984	Stahlbuchse 28/35/28 <i>Bush 28/35/28</i> <i>Bagues 28/35/28</i>
13	903086	Bolzen mit Drehsicherung 28x151x176mm <i>Pin 28x151x176mm</i> <i>Axe à tête carrée 28x151x176mm</i>
14	904375	Stahlbuchse 28/35/15 <i>Bush 28/35/15</i> <i>Bagues 28/35/15</i>
15	040821	Bolzen mit Drehsicherung 28x105x130mm <i>Pin 28x105x130mm</i> <i>Axe à tête carrée 28x105x130mm</i>



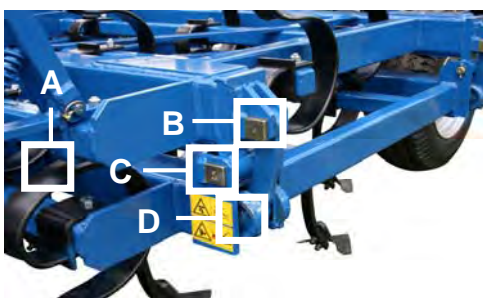
Pos	Art. Nr.	Bezeichnung
1	900943	Radbolzen M18 x 1,5 Stud M18 x 1,5 Goujon de roue M18 x 1,5
2a	901940	Radmutter M18 x 1,5 m. vz Nut M18 x 1,5 Ecrout de roue M18 x 1,5
2b	901838	Federring 18mm Washer 18mm Rondelle 18mm
3	903944	Bremstrommel Brake drum Tambour de frein
4	903945	Nabe kpl. m. Muttern Hub Moyeu
5	903951	Achskappe Hub cap Chapeau d'essieu
6	903949	Kronenmutter HK 45 x 2 Castle Nut HK 45 x 2 Ecrout à créneaux HK 45 x 2
7	903955	Splint 6 x 70mm Pin 6 x 70mm Goupille 6 x 70 mm
8	903948	Scheibe 45 x 80 x 5mm Washer 45 x 80 x 5mm Rondelle 45 x 80 x 5 mm
9	903947	Kegelrollenlager 32211 Bearing 32211 Roulement à rouleaux coniques 32211
10	903942	Kegelrollenlager 32015 Bearing 32015 Roulement à rouleaux coniques 32015
11	903941	Scheibe 75 x 130 x 10mm f. Bremsachse 900940 Washer 75 x 130 x 10mm Rondelle 75 x 130 x 10mm
12	903952	Bremsbacken 320 x 75D Brake shoes 320 x 75D Mâchoires de frein à tambour 320 x 75D
13	903954	Feder für Bremsbacke Spring for brake shoes Ressort de mâchoires de frein
14		Fahrwerksbereifung ALLROUNDER 1000 (Anzugsmoment 250nm) Couple de serrage des vis de roues = 250nm
	900686	Reifen 500/55-20" Wheel 500/55-20" Roue 500/55-20"
	903700	Felge für 500/55-20" Rim for 500/55-20" Jante pour 500/55-20"
15	903386	Dichtscheibe 55 x 114 x 1,2mm Washer 55 x 114 x 1,2mm Rondelle 55 x 114 x 1,2mm



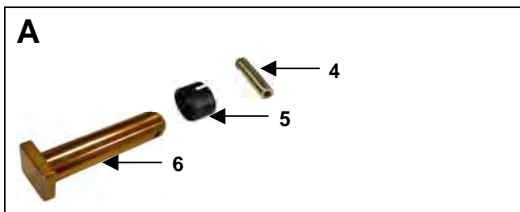
- 1 901784 Schwerspannstift 12x60mm
Roll pin 12x60mm
Goupille creuse 12x60mm
- 2 900190 Einspannbuchse 36/45/36
Bush 36/45/36
Bagues 36/45/36
- 3 905228 Bolzen 36x152x180mm
Pin 36x152x180mm
Axe à tête carrée 36x152x180mm
- 4 901780 Spannstift 8 x 50mm verzinkt
Roll pin 8 x 50mm
Goupille creuse 8 x 50 mm (zinguée)



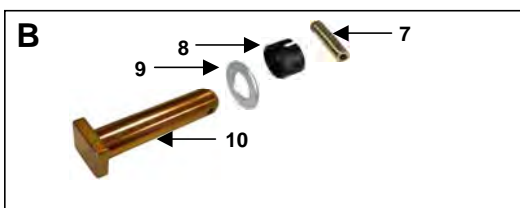
- 5 900984 Stahlbuchse 28/35/28
Bush 28/35/28
Bagues 28/35/28
- 6 903079 Bolzen mit Drehsicherung 28x121x146mm
Pin 28x121x146mm
Axe à tête carrée 28x121x146mm



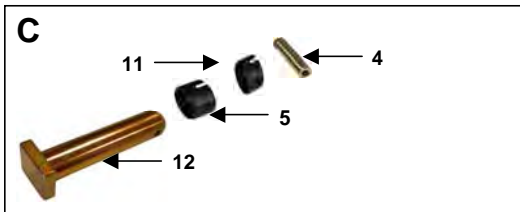
- 7 901778 Schwerspannstift 8 x 40mm
Roll pin 8 x 40mm
Goupille creuse 8 x 40 mm (zinguée)
- 8 900193 Stahlbuchse 25/30/20
Bush 25/30/20
Bagues 25/30/20
- 9 901638 Unterlegscheiben 25mm verzinkt
Washer 25mm
Rondelle 25mm (zinguée)
- 10 903215 Bolzen mit Drehsicherung 25x56x81mm
Pin 25x56x81mm
Axe à tête carrée 25x56x81mm



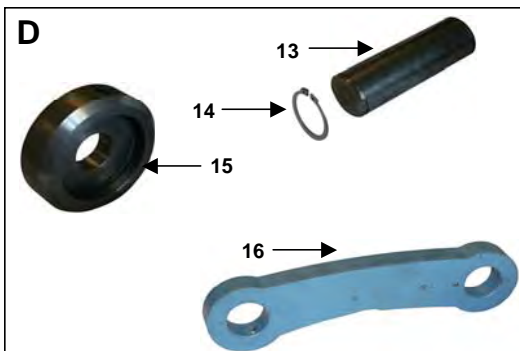
- 11 904375 Stahlbuchse 28/35/15
Bush 28/35/15
Bagues 28/35/15
- 12 903086 Bolzen mit Drehsicherung 28x151x176mm
Pin 28x151x176mm
Axe à tête carrée 28x151x176mm

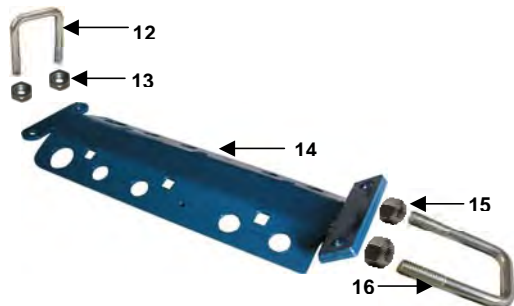
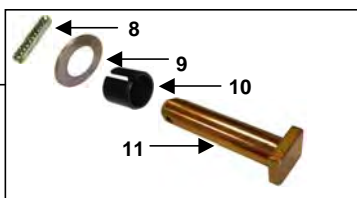
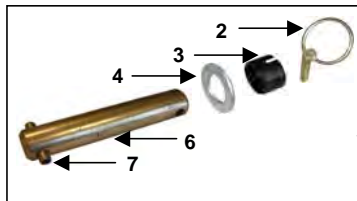
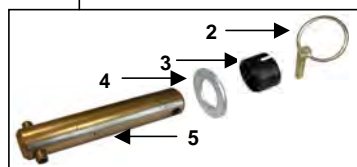
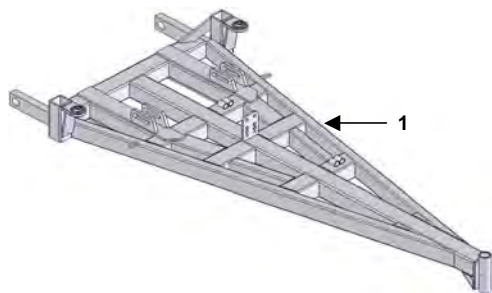


- 13 904584 Bolzen 30x90,5mm
Pin 30x90,5mm
Broche 30x90,5mm
- 14 500120 Seegering 30,5mm
Locking ring
Circlips

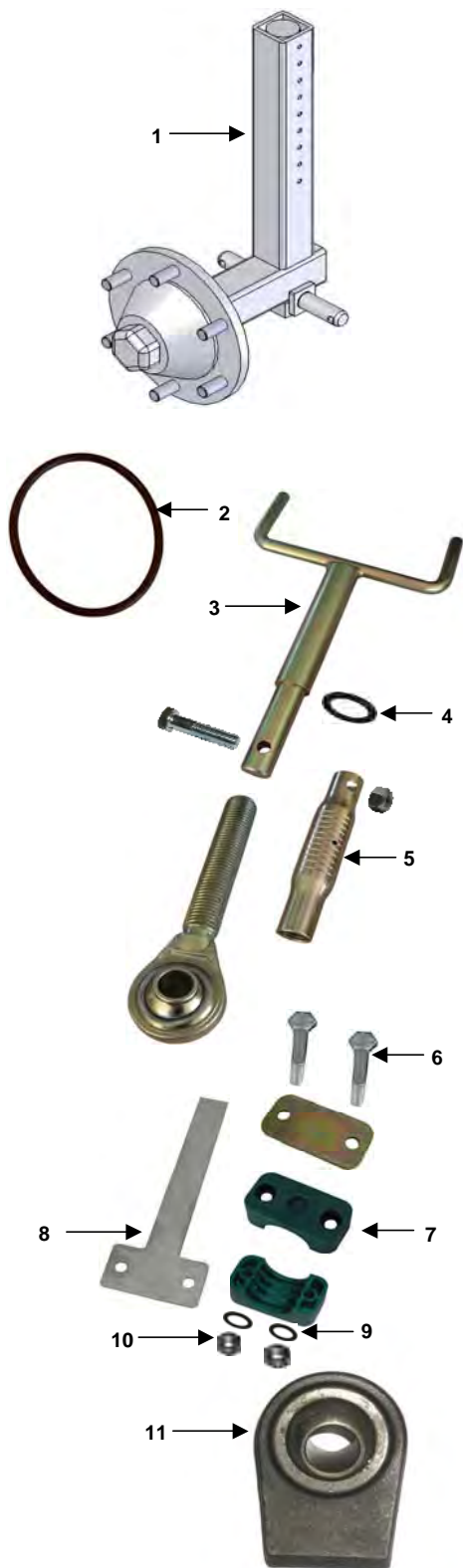


- 15 904586 Rolle d=77mm
Pulley d=77mm
Galet d=77mm
- 16 904578 Hebel
Plate
Plaque





Pos	Art. Nr.	Bezeichnung
1	632342	Deichsel ALLROUNDER 1000 Drawbar Flèche
2	500055	Klappstecker 6 x 32mm Lynch pin 6 x 32mm Clavette de sécurité 6 x 32 mm
3	900197	Stahlbuchse 25/30/15 Bush 25/30/15 Bagues 25/30/15
4	901638	Unterlegscheibe 25mm Washer 25mm Rondelle 25mm
5	903057	Bolzen m. Doppelbohrung 25 x 87 x 112mm Pin 25 x 87 x 112mm Broche 25 x 87 x 112 mm
6	903059	Bolzen m. Doppelbohrung 25 x 97 x 127mm Pin 25 x 97 x 127mm Broche 25 x 97 x 127 mm
7	901778	Schwerspannstift 8 x 40mm Roll pin 8 x 40mm Goupille creuse 8 x 40 mm (zinguée)
8	901784	Schwerspannstift 12 x 60mm Roll pin 12 x 60mm Goupille creuse 12 x 60 mm
9	903541	Unterlegscheibe D=37mm verzinkt Washer 37mm Rondelle Ø 37 mm (zinguée)
10	900190	Stahlbuchse 36/45/36 Bush 36/45/36 Bagues 36/45/36
11	903098	Bolzen m. Drehsicherung 36 x 84 x 112mm Pin 36 x 84 x 112mm Axe à tête carrée 36 x 84 x 112 mm
12	900970	Bügelschraube 12x81x105mm U-Bolt 12x81x105mm Bride 12x81x105mm
13	901618	Mutter M12 DIN 980 Nut M12 Ecrou M12
14	630310	Schlauchhalter Parking bracket for hoses Support de conduit flexible
15	901620	Mutter M16 Nut M16 Ecrou M16
16	900238	Bügelschraube 16x101x135mm U-Bolt 16x101x135mm Bride 16x101x135mm



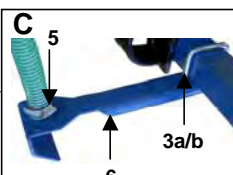
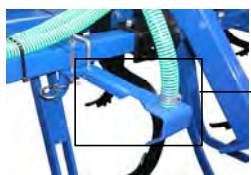
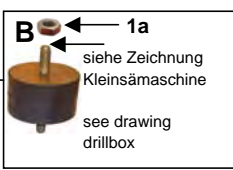
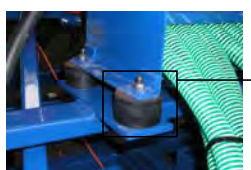
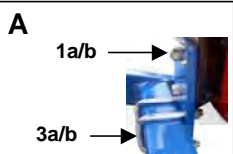
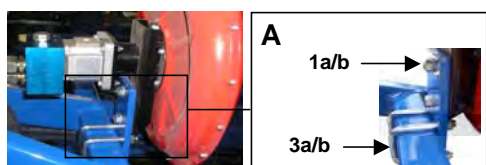
Pos. Art. Nr. Bezeichnung

1	632360	Stützradstiel ALLROUNDER 1000 <i>Depth wheel arm right/left</i> <i>Jambage de roue de jauge droite/gauche</i>
2	900914	O-Ring <i>O-Ring</i> <i>O-Ring</i>
3	905148	Spindel kpl. <i>Turnbuckle cpl.</i> <i>Arbre cpl.</i>
4	901900	Stützscheibe <i>Washer</i> <i>Rondelle</i>
5	905244	Spindelrohr Quadro <i>Turnbuckle M30</i> <i>Arbre M30</i>
6	901792	Sechskantschraube M6 x 50mm <i>Bolt M6 x 50mm</i> <i>Vis M6 x 50mm</i>
7	900681	Einrohrschelle d=30 m. Platte <i>Clamp bracket d=30mm with plate</i> <i>Bride compl. pour tube Ø 30mm</i>
8	900980	Tiefenanzeiger <i>Depth guide</i> <i>Echelle de réglage</i>
9	500027	Federring M6 <i>Washer M6</i> <i>Rondelle M6</i>
10	901602	Mutter M6 <i>Nut M6</i> <i>Ecrou M6</i>
11	900365	Kugelgelenk 28,7mm m. Platte 70x10x90mm z. Anschw. <i>Turnbuckle eye 28,7mm with plate 70x10x90mm</i> <i>Turnbuckle eye 28,7mm with plate 70x10x90mm</i>



Pos.	Art. Nr.	Bezeichnung
1	900684	Stützräder Depth wheels Roue de terrage
2	900939	Radmutter M18 x 1,5 m. Nutm 18 x 1,5 Ecrou de roue
3	900371	Radbolzen M18 x 1,5 Stud M18 x 1,5 Goujon de roue
4	900370	Achsstummel 66x60x250 kpl. m. Lager Hub for depth wheel cpl. with bearing Moyeu roue de jauge cpl. avec roulement
5	903374	Staubkappe M73,5 x 1,5 Hub cap M73,5 x 1,5 Chapeau d'essieu
6	903380	Kronenmutter HK M30 x 2 Castle nut HK M30 x 2 Ecrou à créneaux
7	903381	Splint 5 x 50mm Pin 5 x 50mm Goupille 5 x 50mm
8	903379	Scheibe 31 x 52 x 4mm Wascher 31 x 52 x 4mm Rondelle 31 x 52 x 4mm
9	903378	Kegelrollenlager 30207 Bearing 30207 Roulement à rouleaux coniques 30207
10	903377	Kegelrollenlager 30211 Bearing 30211 Roulement à rouleaux coniques 30211
11	903376	Scheibe 55 x 99 x 1,2mm Washer 55 x 99 x 1,2mm Rondelle 55 x 99 x 1,2mm
12	903386	Dichtscheibe 55 x 114 x 1,2mm Washer 55 x 114 x 1,2mm Rondelle 55 x 114 x 1,2mm

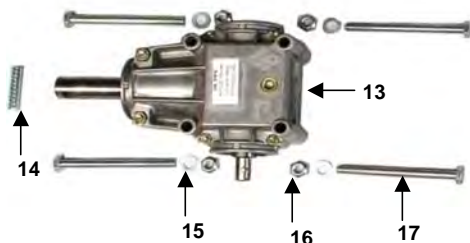
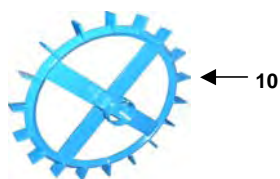
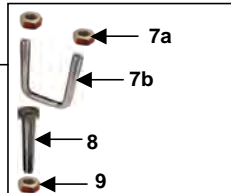
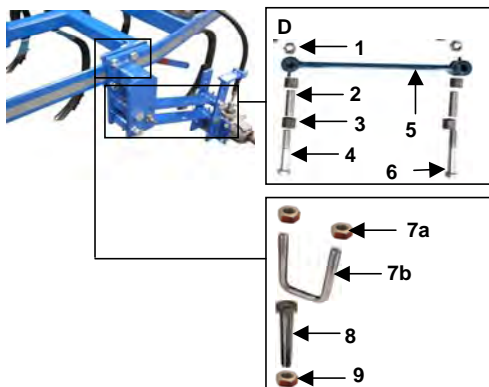
DRILLBOX



Pos. Art. Nr. Bezeichnung

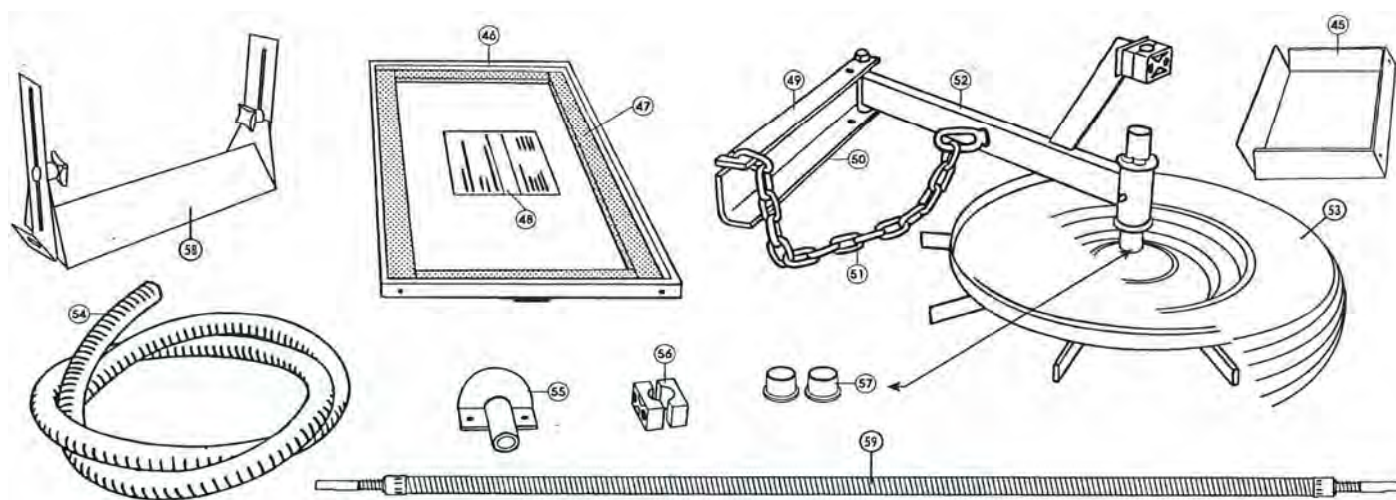
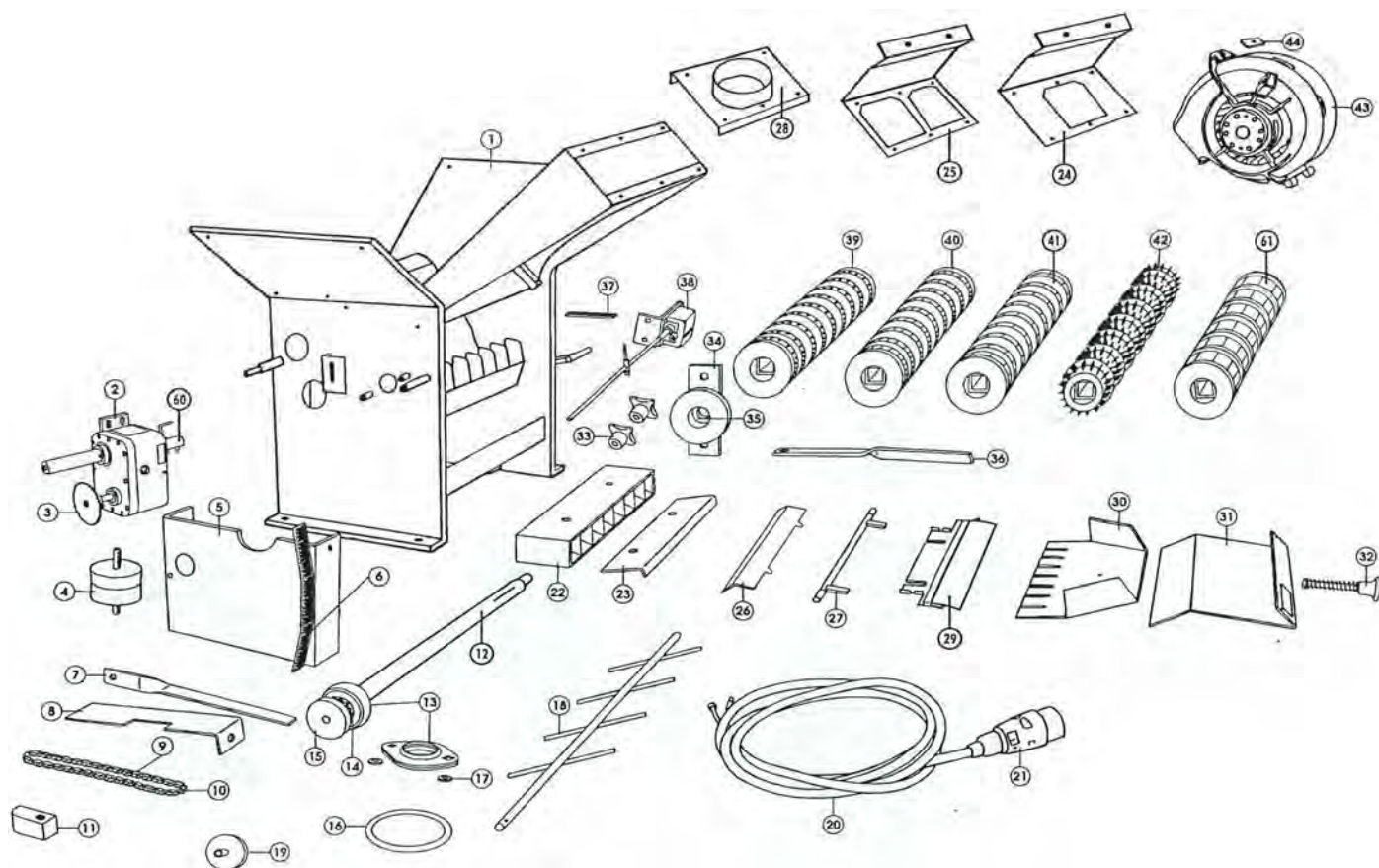
1a	901617	Mutter M10 Nut M10 Ecrou M10
1b	901575	Sechskantschraube M10 x 30mm Bolt 10x30mm Vis 10x30mm
3a	900974	Bügelschraube 12 x 61 x 87mm U-bolt 12 x 61 x 87mm Bride 12 x 61 x 87mm
3b	901618	Mutter M12 Nut M12 Ecrou M12
5	903571	Schlauchschelle Hose clamp
6	904794	Prallteller für Allrounder Support for tube Support de tuyeau
7	632524	Drillboxhalter Support for Drillbox Support Drillbox
8a	900972	Bügelschraube 16x81x115mm U-Bolt Bride
8b	901620	Mutter M16 Nut M16 Ecrou M16

DRILLBOX



Pos.	Art. Nr.	Bezeichnung
1	901622	Mutter M20 <i>Nut M20</i> <i>Ecrou M20</i>
2	631965	Stahlbuchse 30 x 5 x 76mm <i>Bush 30 x 5 x 76mm</i> <i>Bagues 30 x 5 x 76mm</i>
3	900968	Kunststoffbuchse 28/35/28 <i>Plastic bushes 28/35/28</i> <i>Bague synthétique 28/35/28</i>
4	901732	Sechskantschraube M20 x 120mm <i>Bolt M20 x 120mm</i> <i>Vis M20 x 120mm</i>
5	631964	Parallelogrammschwinge <i>Wing of parallelogram</i> <i>Coulisse de parallélogramme</i>
6	901734	Sechskantschraube M20 x 130mm <i>Bolt M20 x 130mm</i> <i>Vis M20 x 130mm</i>
7a	900974	Bügelschraube 12 x 61 x 87mm <i>U-bolt 12 x 61 x 87mm</i> <i>Bride 12 x 61 x 87mm</i>
7b	901618	Mutter M12 <i>Nut M12</i> <i>Ecrou M12</i>
8	901547	Sechskantschraube M 16 x 55mm <i>Bolt M 16 x 55mm</i> <i>Vis M 16 x 55mm</i>
9	901620	Mutter M16 <i>Nut M16</i> <i>Ecrou M16</i>
10	631950	Sporenrad Ø700mm <i>Ground wheel Ø700mm</i> <i>Roue d'entraînement Ø700mm</i>
11	903210	Hubodometer (Hektarzähler) <i>Hectar counter</i> <i>Compteur d'hectars</i>
12a	903854	Schlauch d=25mm Kleinsäeinheit <i>Tube 25mm</i> <i>Tuyau 25mm</i>
12b	903985	Schlauch d=76mm Kleinsäeinheit (Gebläse) <i>Tube 76mm (Fan)</i> <i>Tuyau 76mm (Turbine)</i>
13	2053292	Getriebe GT 10LA 1,35:1 <i>Gearbox GT 10LA 1,35:1</i> <i>Boîte de vitesses GT 10LA 1,35:1</i>
14	901782	Schwerspannstift 10 x 50mm <i>Roll pin 10 x 50mm</i> <i>Goupille creuse 10 x 50mm</i>
15	901633	Unterlegscheibe 10,5mm <i>Washer 10,5mm</i> <i>Rondelle entretoise 10,5 mm</i>
16	901617	Mutter M10 <i>Nut M10</i> <i>Ecrou M10</i>
17	901749	Sechskantschraube M10 x 120mm <i>Bolt M10 x 120mm</i> <i>Vis M10 x 120mm</i>

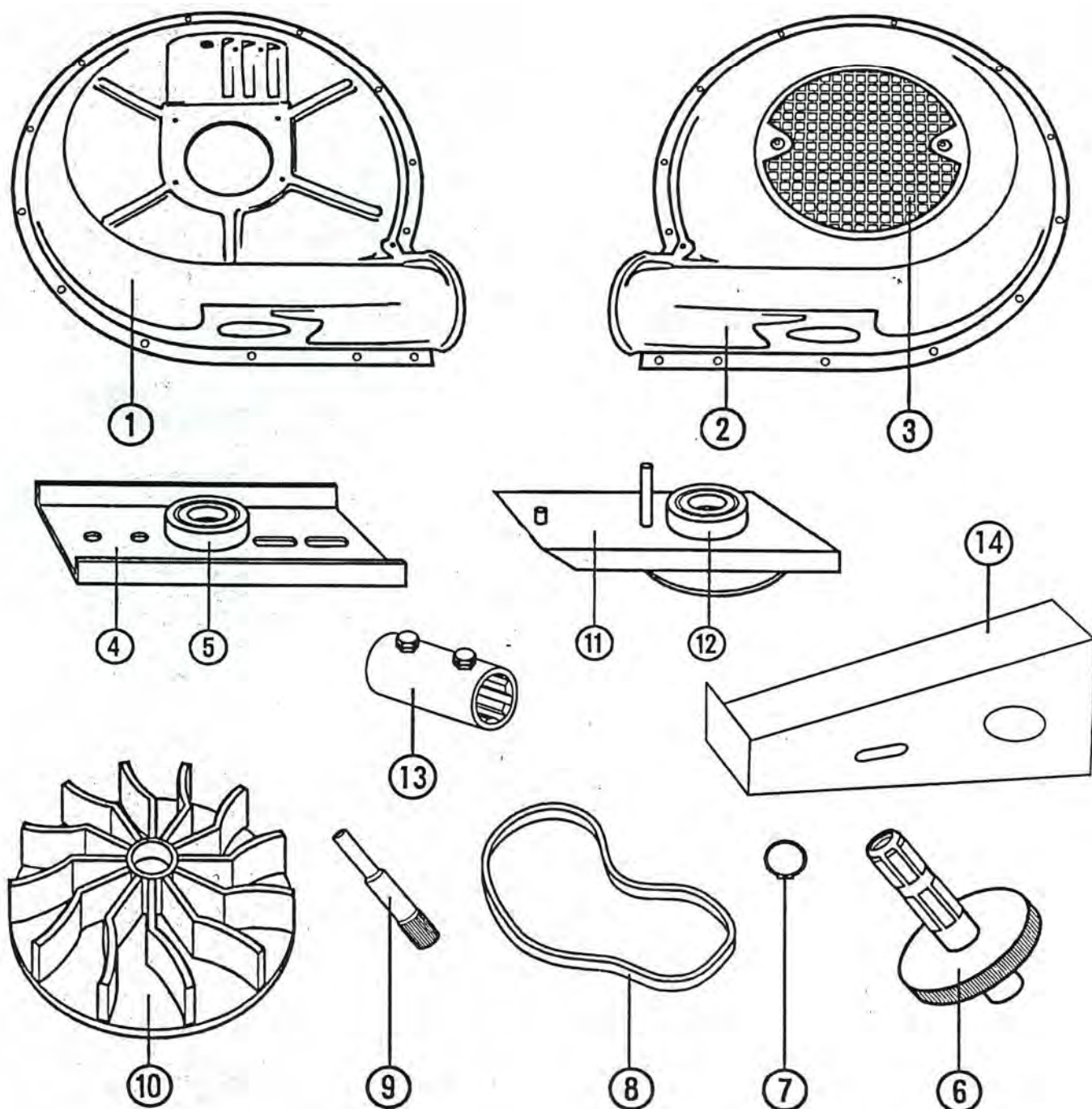
DRILLBOX



DRILLBOX

Pos	Art-Nr.	Art-Bezeichnung	Abmessung	Description	Désignation
1	903 901	Grundgestell		Frame	Châssis
2	903 902	Getriebe		Transmission	Entraînement
2a	903 899	Getriebe verstärkt f. Hafer		Transmission oat	Entraînement avoine
3	903 903	Zahnrad		Gear wheel	Roue dentée
4	903 904	Schwingungsdämpfer		Rubber pad	Butoir
5	903 905	Getriebeschutz		Transmission protector	Protection
6	903 906	Einstellskala		Scale	Graduation
7	903 907	Verstellhebel		Lever	Levier
8	903 908	Getriebeschutzdeckel		Transmission cap	Protection
9	903 909	Kette		Chain	Chaîne
10	903 910	Kettenschloß		Chain lock	Serrure
11	903 911	Kettenspanner		Chain tightener	
12	903 912	Welle mit Mitnehmer		Shaft	Arbre
13	903 913	Lager kpl.		Bearing	Roulement
14	903 914	Zahnrad		Gear wheel	Roue dentée
15	903 915	Riemenscheibe		Pulley	Poulie
16	903 916	Rundriemen		Belt	Courroie
17	903 917	Distanzscheibe		Washer	Rondelle
18	903 918	Rührwelle		Agitator shaft	Agitateur
19	903 919	Riemenscheibe		Pulley	Poulie
20	903 920	Kabel kpl.		Wire	Câble
21	903 921	Stecker		Plug	Connecteur
22	903 922	Alu-Block 8A			
23	903 923	Schlauchhalter		Support f. tube	Fixation tuyau
24	903 924	Adapter 1 Gebläse		Adapter 1 Fan	Adapteur 1 turbine
25	903 925	Adapter 2 Gebläse		Adapter 2 Fan	Adapteur 2 turbine
26	903 926	Halter mit Abstreifer		Bracket	Fixation
27	903 927	Verstellgestänge		Adjustment	Ajustage
28	903 928	Adapter Mech.Hydr.Gebläse		Adapter	Adapteur
29	903 929	Abstreiferbürste		Deflector	Défecteur
30	903 930	Abdrehblech		Plate	Plaque
31	903 931	Verschlußdeckel		Cap	Bouchon
32	903 932	Verschlußdeckel kpl.		Cap	Bouchon
33	903 933	Sternschraube		Bolt	Vis
34	903 934	Verschluß Dosierwalze		Cap	Bouchon
35	903 935	Lagerbuchse		Bush	Coussinet
36	903 936	Verstellhebel		Lever	Levier
37	903 937	Einstellskala		Scale	Graduation
38	903 938	Zähler kpl.		Counter	Compteur
39	903 939	Dosierwalze Loch		Roller	Cylindre
40	903 940	Dosierwalze fein		Roller	Cylindre
41	903 841	Dosierwalze Mittel		Roller	Cylindre
42	903 842	Dosierwalze grob		Roller	Cylindre
	903 988	Dosierwalze f. Raps		Roller	Cylindre
	903 989	Dosierwalze f. Tagetes		Roller	Cylindre
43	903 943	Gebläse mechanisch		Fan	Turbine
44	903 844	Halteplatte f. Gebläse		Plate f. Fan	Plaque turbine
45	903 845	Gebläseschutz		Protector Fan	Protection turbine
46	903 846	Behälterdeckel		Cap f hopper	Bouchon
47	903 847	Dichtband		Seal	Joint
48	903 848	Abdrehtabelle		Calibration chart	Tableau de réglage
49	903 849	Bodenantrieb kpl.incl. Rad		Landwheel	
50	903 850	Grundhalter		Bracket	Fixation
51	903 851	Kette		Chain	Chaîne
52	903 852	Haltearm		Bracket	Fixation
53	903 853	Spornrad / Pneurad		Landwheel	
54	903 854	Schlauch d=26mm 16mRolle		Tube	Tuyau
55	903 855	Verteilteller			
56	903 856	Klemmkörper			
57	903 957	Lagerbuchse		Bush	Coussinet
58	903 858	Rückhalteblech		Plate	Plaque
59	903 964	Saite 1,40m			
60	903 959	Saite 2,10m			
61	903 960	Saite 3m			
62	903 961	Saite 3,50m			
63	903 963	Saite 3,90m			
64	903 862	Saite 4,50m			
65	903 863	Tankniveauanzeige Typ A		Level advice A	
66	903 864	Tankniveauanzeige Typ B		Level advice B	

DRILLBOX



Pos	Art-Nr.	Art-Bezeichnung	Abmessung	Description	Désignation
1	903 971	Gehäuse innen		Housing inside	
2	903 972	Gehäuse außen		Housing outside	
3	903 973	Schutzgitter		Protector	Protection
4	903 974	Grundhalter		Bracket	Fixation
5	903 975	Lager Hauptwelle		Bearing Shaft	Roulement
6	903 976	Riemenscheibe mit Welle		Pulley	Poulie
7	903 977	Sicherungsring		Ring	Bague
8	903 978	Riemen		Belt	Courroie
9	903 979	Lüfterwelle		Shaft	Arbre
10	903 980	Lüfterrad		Wheel blower	
11	903 981	Gebälsehalter		Bracket for Fan	Fixation turbine
12	903 982	Lager Lüfterwelle		Bearing Blower	Roulement turbine
13	903 983	Steckmuffe		Bush	
14	903 984	Riemenschutz		Belt protector	Protection

ohne Abbildung

903 985 Schlauch d=76mm

/m

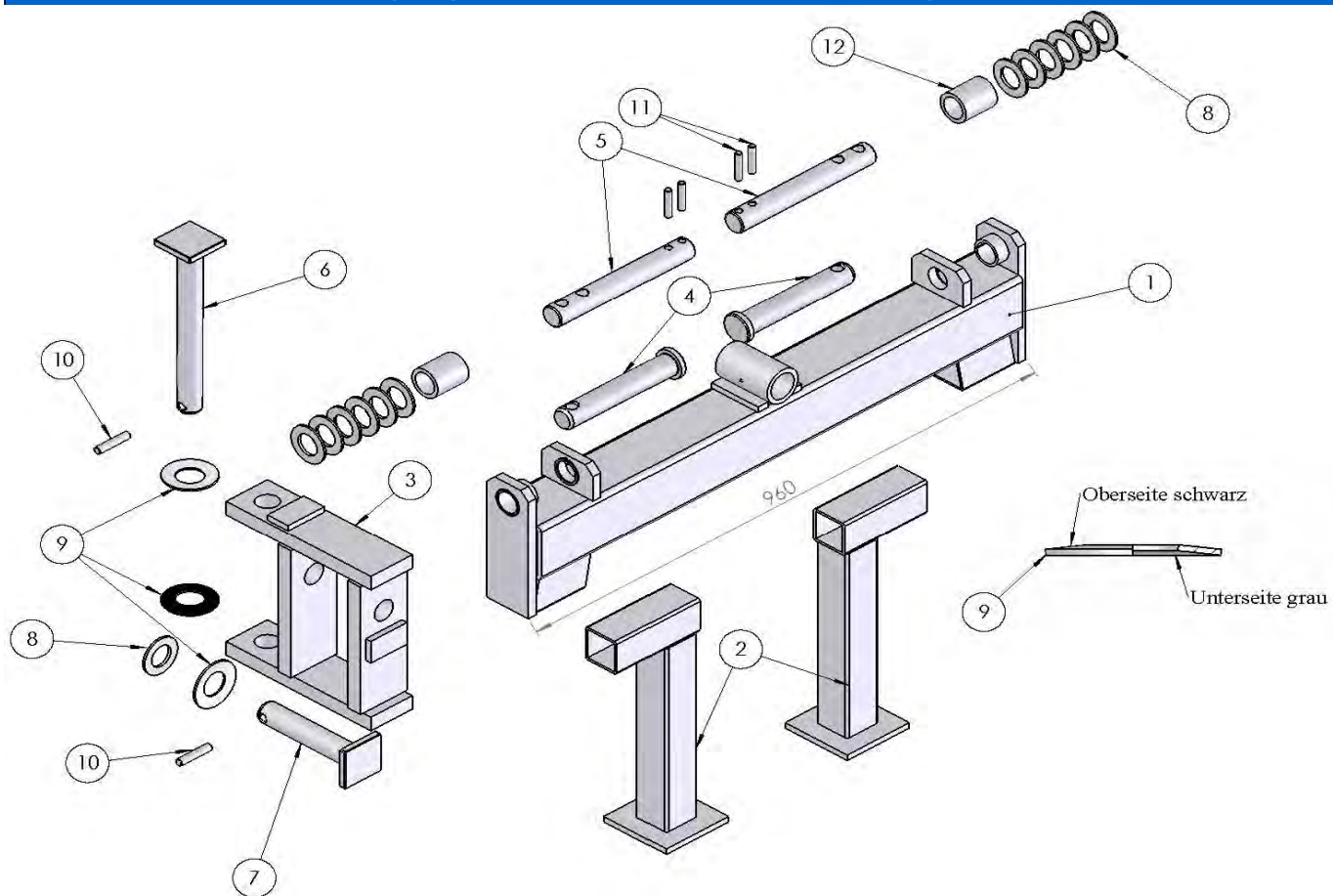
903 986 Gelenkwelle 85cm

Tube

Drive shaft

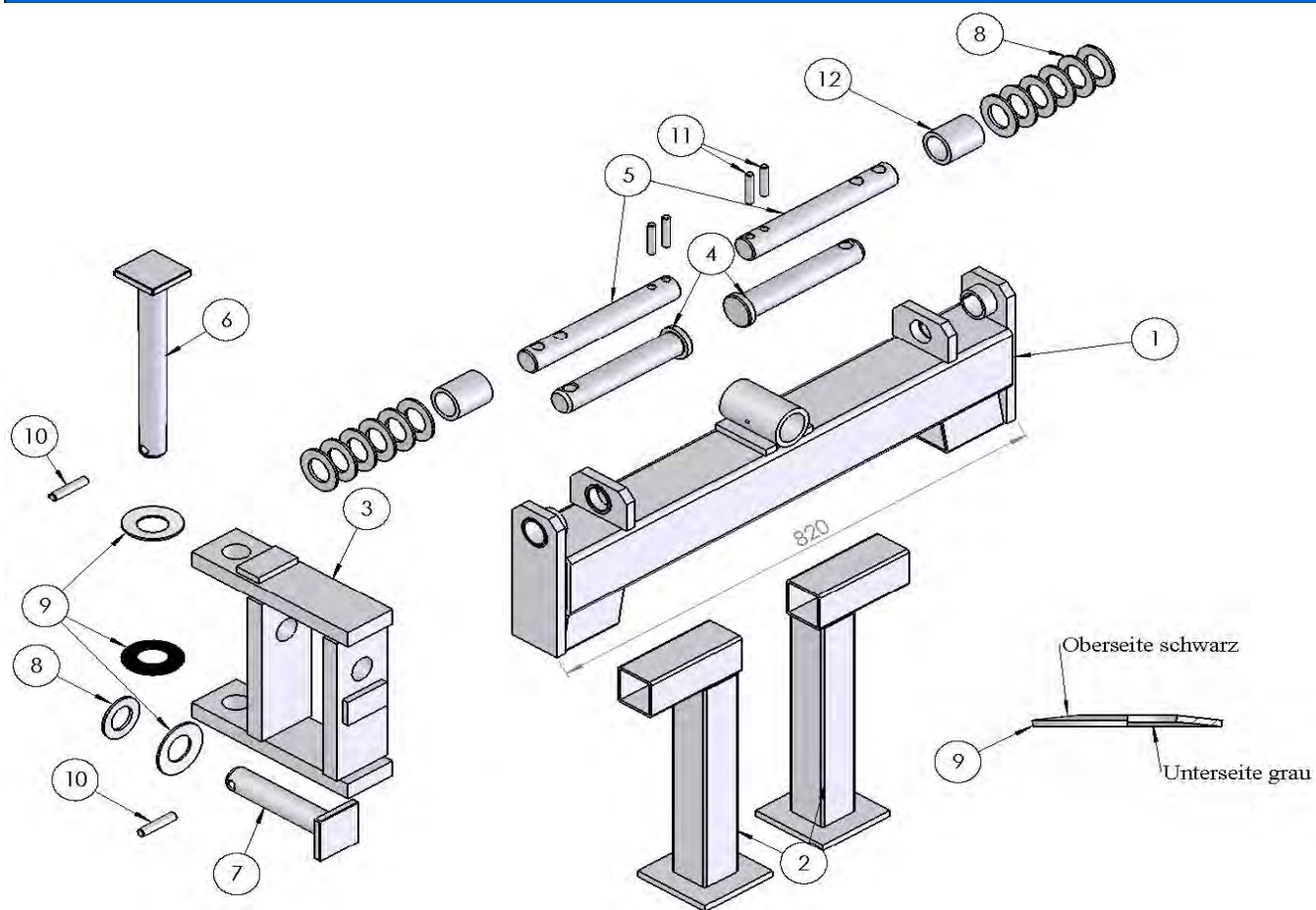
Tuyau

Anhängung Kat III / Drawbar Kat III / Attelage Kat III



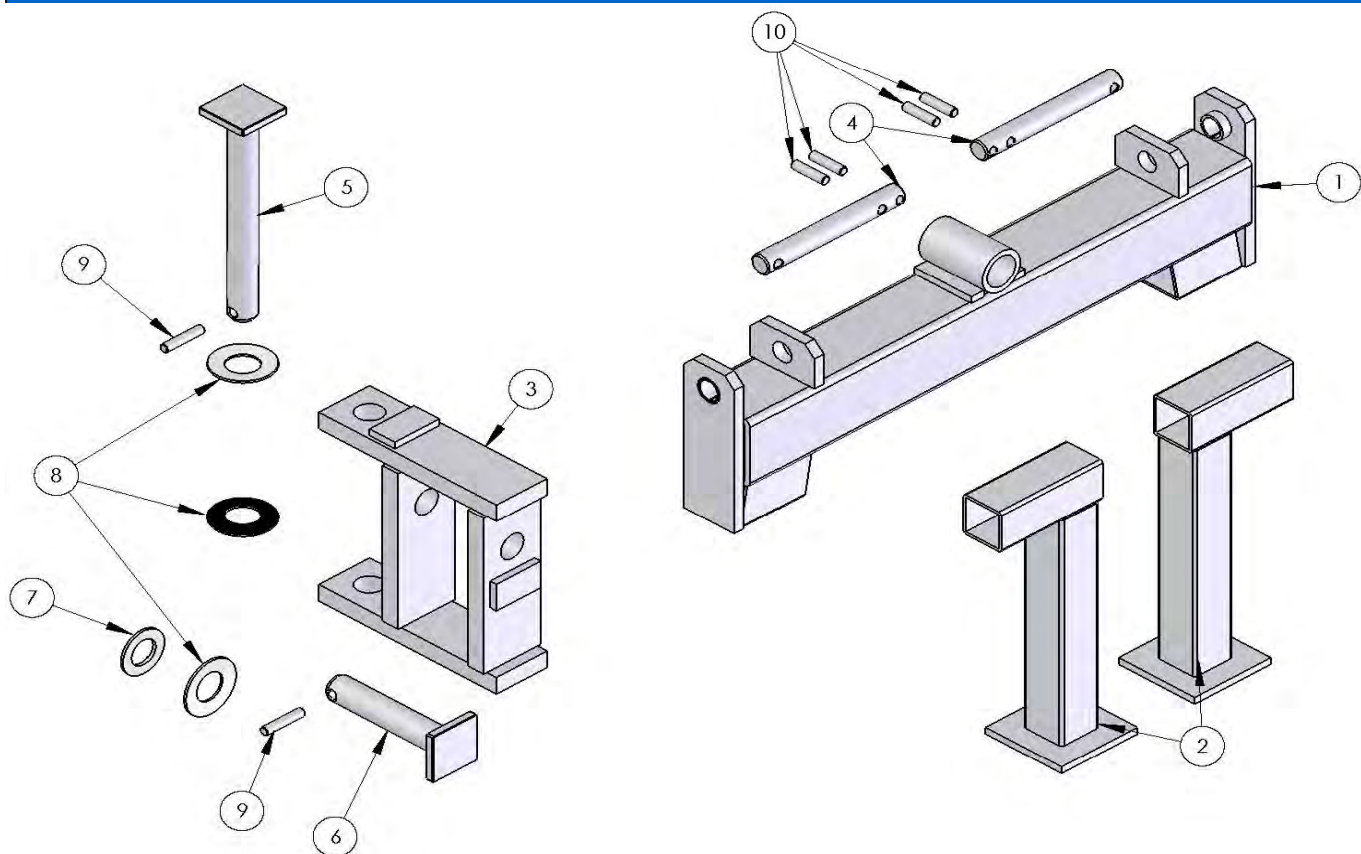
Pos.	Art.Nr.	Artikelbezeichnung	Abmessung	Description	Désignation
1	630340	Zugjoch	Kat III	Drawbar linkage	Palonnier
2	630260	Abstellstütze		Parking support	Béquille
3	630250	Kreuzgelenk	Anhängung	Drawbar bracket	Pivot croisé d'att.
4	903104	Unterlenkerbolzen	Kat III 36x177,5x215mm C45 roh	Pin	Broche
5	080 419	Unterlenkerbolzen	kat III für Kat IV f. Raupe E/75/85/95 d=36	Pin	Broche
6	903103	Bolzen	36x286x314mm C45 mit Drehs.	Pin	Broche
7	903099	Bolzen	36x161x189mm C45 mit Drehs.	Pin	Broche
8	903541	U-Scheibe	D=37mm DIN 125 verz.	Washer	Rondelle
9	901676	Tellerfeder	80x36x3mm, DIN 2093 Stahl	Washer	Rondelle
10	901784	Schwerspannstift	10x60mm ISO 8752, roh	Roll pin	Goupille creuse
11	901782	Spannstift	10x50mm DIN 1481 verz.	Roll pin	Goupille creuse
12	905444	Hülse f. Unterlenkerb. Kat IV	d=37/50/x60mm verz.	Distance tube	Tuyau d'écartement
		633518 Zugjoch Kat III komplett		Drawbar Kat III cpl.	Palonnier Kat III cpl.

Anhängung Kat II mit Bolzen Kat III/Drawbar Kat II with pin Kat III/ Attelage Kat II avec Broche Kat III



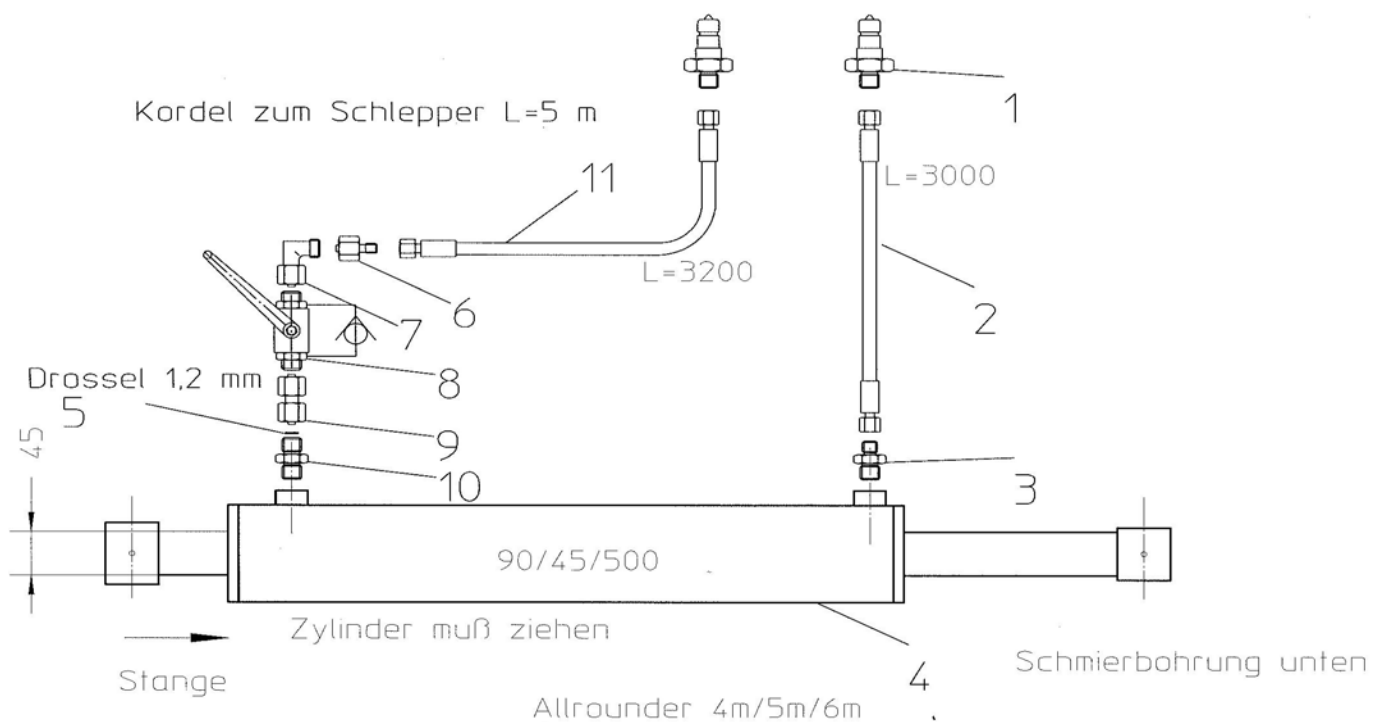
Pos.	Art.Nr.	Artikelbezeichnung	Abmessung	Description	Désignation
1	632458	Zugjoch	Kat II mit Bolzen Kat III	Drawbar linkage	Palonnier
2	630260	Abstellstütze		Parking support	Béquille
3	630250	Kreuzgelenk	Anhängung	Drawbar bracket	Pivot croisé d'att.
4	903104	Unterlenkerbolzen	Kat III 36x177,5x215mm C45 roh	Pin	Broche
5	080 419	Unterlenkerbolzen	kat III für Kat IV f. Raupe E/75/85/95 d=36	Pin	Broche
6	903103	Bolzen	36x286x314mm C45 mit Drehs.	Pin	Broche
7	903099	Bolzen	36x161x189mm C45 mit Drehs.	Pin	Broche
8	903541	U-Scheibe	D=37mm DIN 125 verz.	Washer	Rondelle
9	901676	Tellerfeder	80x36x3mm, DIN 2093 Stahl	Washer	Rondelle
10	901784	Schwerspannstift	10x60mm ISO 8752, roh	Roll pin	Goupille creuse
11	901782	Spannstift	10x50mm DIN 1481 verz.	Roll pin	Goupille creuse
12	905444	Hülse f. Unterlenkerb. Kat IV	d=37/50/x60mm verz.	Distance tube	Tuyau d'écartement
		633520 Zugjoch Kat II, Kat III komplett		Drawbar Kat II/ III cpl.	Palonnier Kat II/III cpl.

Anhängung Kat II / Drawbar Kat II / Attelage Kat II

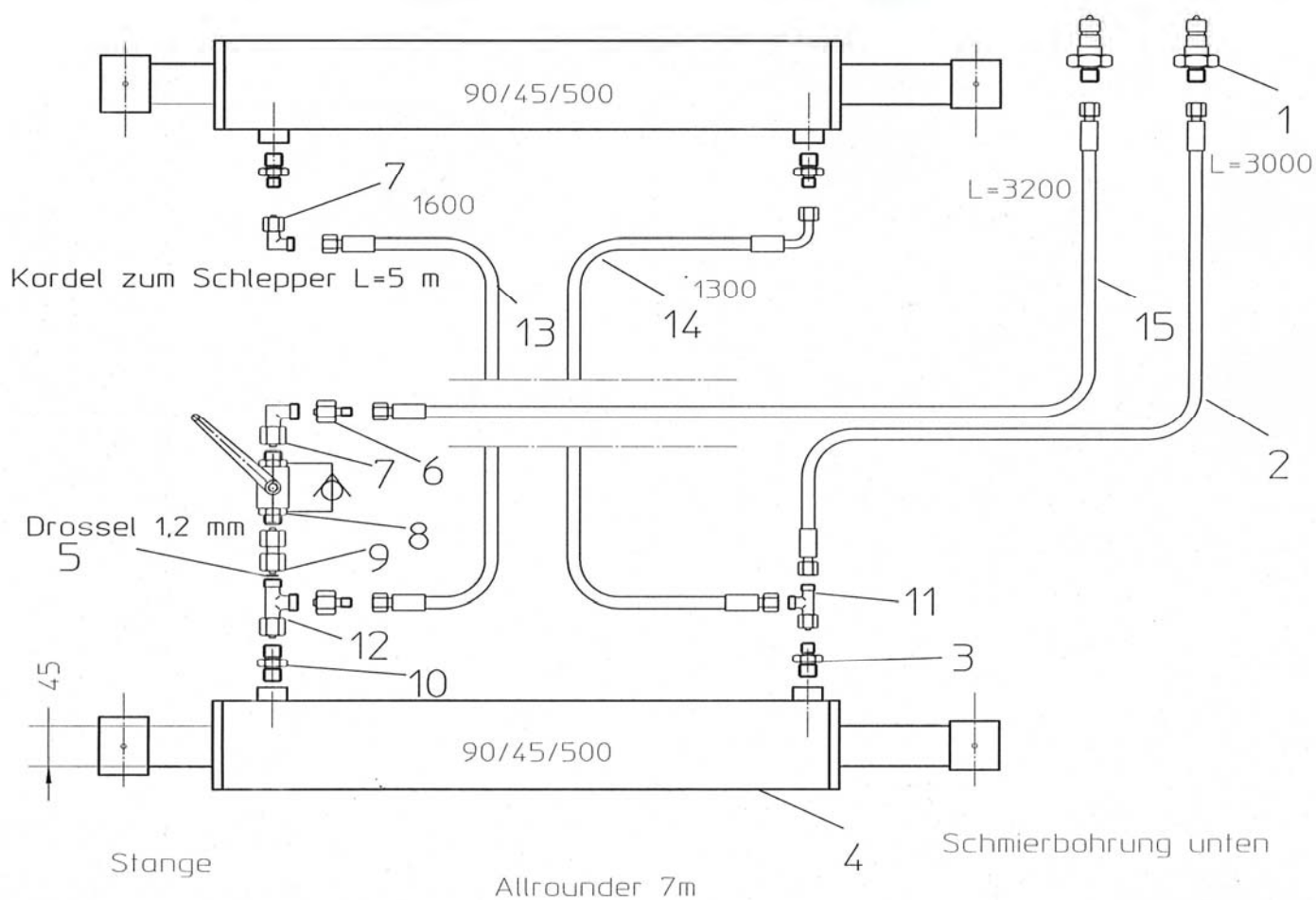


Pos.	Art.Nr.	Artikelbezeichnung	Abmessung	Description	Désignation
1	630150	Zugjoch	Kat II	Drawbar linkage	Palonnier
2	630260	Abstellstütze		Parking support	Béquille
3	630250	Kreuzgelenk	Anhängung	Drawbar bracket	Pivot croisé d'att.
4	903095	Unterlenkerbolzen	Kat III 36x177,5x215mm C45 roh	Pin	Broche
5	903103	Bolzen	36x286x314mm C45 mit Drehs.	Pin	Broche
6	903099	Bolzen	36x161x189mm C45 mit Drehs.	Pin	Broche
7	903541	U-Scheibe	D=37mm DIN 125 verz.	Washer	Rondelle
8	901676	Tellerfeder	80x36x3mm, DIN 2093 Stahl	Washer	Rondelle
9	901784	Schwerspannstift	10x60mm ISO 8752, roh	Roll pin	Goupille creuse
10	901785	Spannstift	12x50mm DIN 1481 verz.	Roll pin	Goupille creuse
		633564 Zugjoch Kat II komplett		Drawbar Kat II cpl.	Palonnier Kat II cpl.

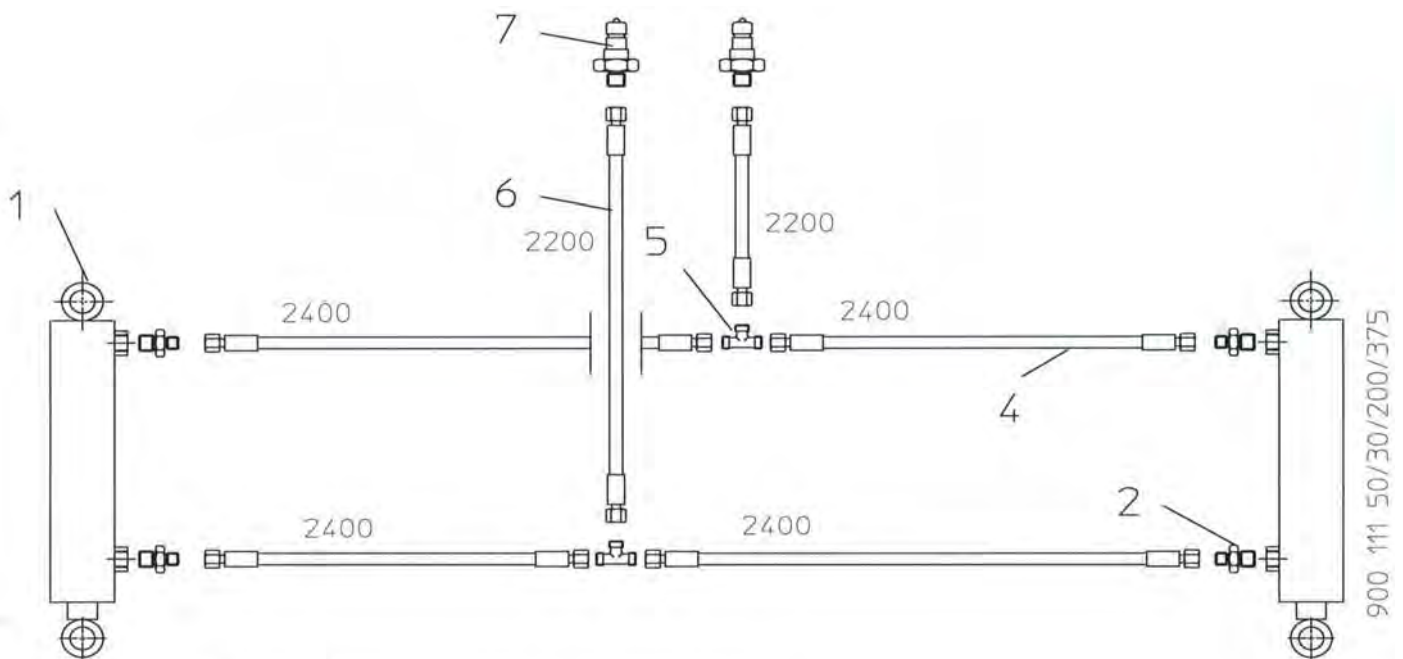
Pos.	Art-Nr.	Artikelbezeichnung	Abmessung	Description	Désignation
1	900 620	Schnellverschlussstecker	BG3 14x1,5	Quick release plug	Coupleur rapide mâle
2	900 544	Hy-Schlauch	DN 6-2SC 3000 DKOL/DKOL M14x1,5	Hose	Conduite flexible
3	900 566	Verschraubung	xGE 8L M18x1,5	Thread joint	Raccord union
4	900 118	Hy-Zylinder	90/45/500/940	Hydraulic cylinder	Verin
5	901 493	Drossel	D=12 d=1,2mm	Restrict	Grive
6	900 578	Reduzierung	xKor 12/8L	Reduction	Réduction
7	900 651	Winkel	evW 12L vorm.	Elbow	Coude
8	903 155	Hubbegrenzer	12L		
9	900 699	Doppelnippel	12L	Double nipple	Union
10	900 678	Verschraubung	xGE 12L M18x1,5	Thread joint	Raccord union
11	902 538	Hy-Schlauch	3200 DKOL/DKOL M14x1,5		
12	903 577	Kordel	6mm	Cord	Cordelette
13	500 059	Presshülse	Alu		
14	903 037	Schäkel			



Pos.	Art-Nr.	Artikelbezeichnung	Abmessung	Description	Désignation
1	900 620	Schnellverschlussstecker	BG3 M14x1,5	Quick release plug	Coupleur rapide mâle
2	900 544	Hy-Schlauch	DN6-2SC L=3000 DKOL/DKOL M14x1,5	Hose	Conduite flexible
3	900 566	Zylinderschraubung	xGE 8L M18x1,5	Thread joint	Raccord union
4	900 118	Hy-Zylinder	90/45/500/940	Hydraulic cylinder	Verin
5	901 493	Drosselscheibe	d=1,2mm	Baffle	Etrangleur
6	900 578	Reduzierung	xKor 12/8L	Reduction	Réduction
7	900 651	Winkel	evW 12L	Elbow	Coude
8	900 669	Absperrhahn	12L M18x1,5	Ball valve	Robinet
9	900 699	Doppelnippel	12L M18x1,5	Double nipple	Union
10	900 678	Zylinderschraubung	xGE12L M18x1,5	Thread joint	Raccord union
11	900 604	L-Verschraubung	e evL 8L vorm.	Thread joint	Raccord union
12	900 650	L-Verschraubung	x evL 12L vorm.	Thread joint	Raccord union
13	900 538	Hy-Schlauch	DN6-2SC L=1600 DKOL/DKOL M14x1,5	Hose	Conduite flexible
14	900 531	Hy-Schlauch	DN6-2SC L=1300 DKOL/DKOL M14x1,5	Hose	Conduite flexible
15	902 538	Hy-Schlauch	DN6-2SC L=3200 DKOL/DKOL M14x1,5	Hose	Conduite flexible
16	903 577	Kordel	6mm		
17	500 059	Presshülse	Alu		
18	903 037	Schäkel			

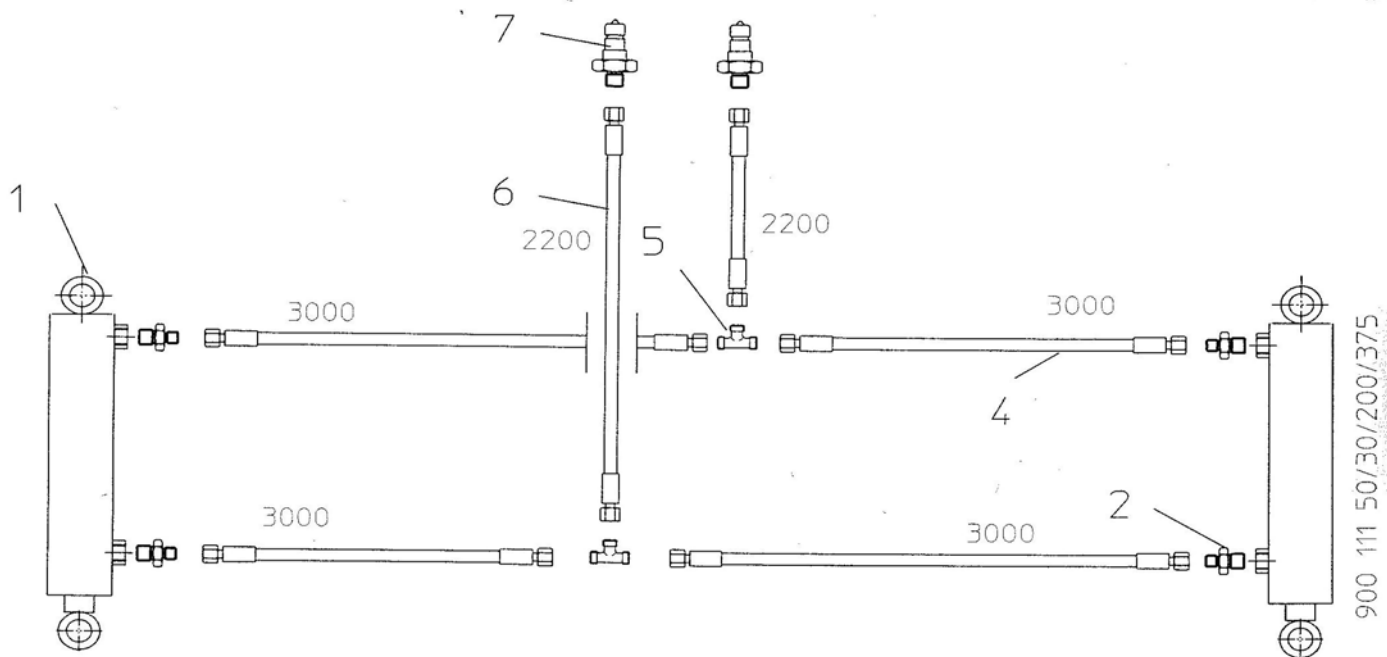


Pos	Art-Nr.	Art-Bezeichnung	Abmessung	Description	Désignation
1	900 111	Hy-Zylinder	50/28/200/375/90°	Hydraulic cylinder	Hydraulique cylinder
2	900 566	Verschraubung	x GE 8L 18x1,5	Thread joint	Raccord union
4	900 538	Hy-Schlauch DN6 2SC	1600 DKOL/DKOL M14x1,5mm	Hose	Conduite flexible
5	900 586	T-Stück	xT 8L	T-Piece	Té
6	900 540	Hy-Schlauch DN6 2SC	2200DKOL/DKOL M14x1,5mm	Hose	Conduite flexible
7	900 620	Schnellverschlußstecker	BG3 M14x1,5	Quick release plug	Coupleur rapide mâle
8	900 582	Verschraubung	x G8L	Thread joint	Raccord union
9	900 529	Hy-Schlauch DN6 2SC	800DKOL/DKOL M14x1,5mm	Hose	Conduite flexible



Hy- Plan Allrounder Schleppe
4 m und 5 m

Pos	Art-Nr.	Art-Bezeichnung	Abmessung	Description	Désignation
1	900 111	Hy-Zylinder	50/28/200/375/90°	Hydraulic cylinder	Hydraulique cylinder
2	900 566	Verschraubung	x GE 8L 18x1,5	Thread joint	Raccord union
4	900 544	Hy-Schlauch DN6 2SC	3000 DKOL/DKOL M14x1,5mm	Hose	Conduite flexible
5	900 586	T-Stück	xT 8L	T-Piece	Té
6	900 540	Hy-Schlauch DN6 2SC	2200DKOL/DKOL M14x1,5mm	Hose	Conduite flexible
7	900 620	Schnellverschlussstecker	BG3 M14x1,5	Quick release plug	Coupleur rapide mâle



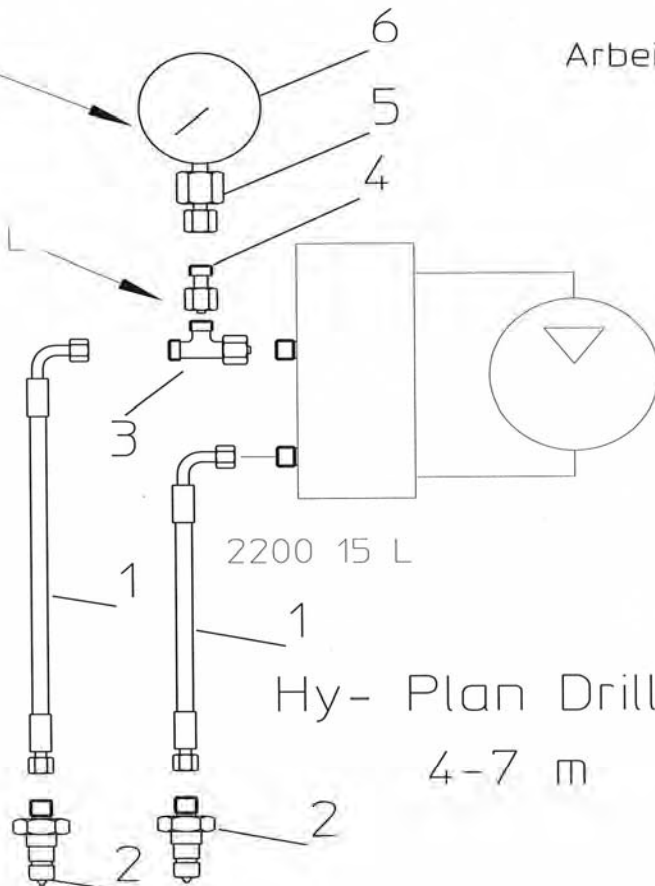
Hy- Plan Allrounder Schleppe
6 m

Pos.	Art-Nr.	Artikelbezeichnung	Abmessung	Description	Désignation
1	902 121	Hy-Schlauch DN12-2SN	2200 DKOL/DKOL M22x1,5	Hose	Conduite flexible
2	900 659	Schnellverschlußstecker	BG 6 M 22 x 1,5	Quick release plug	Coupleur rapide mâle
3	902 655	L-Stück	evL 15L vorm.	L-Piece	Té renversé
4	900 641	Reduzierung	xkor 12/15L	Reduction	Réduction
5	900 639	Verschraubung	12L 1/2" f. Manometer	Thread joint	Raccord union
6	902 618	Manometer	d=100mm 0-400bar		

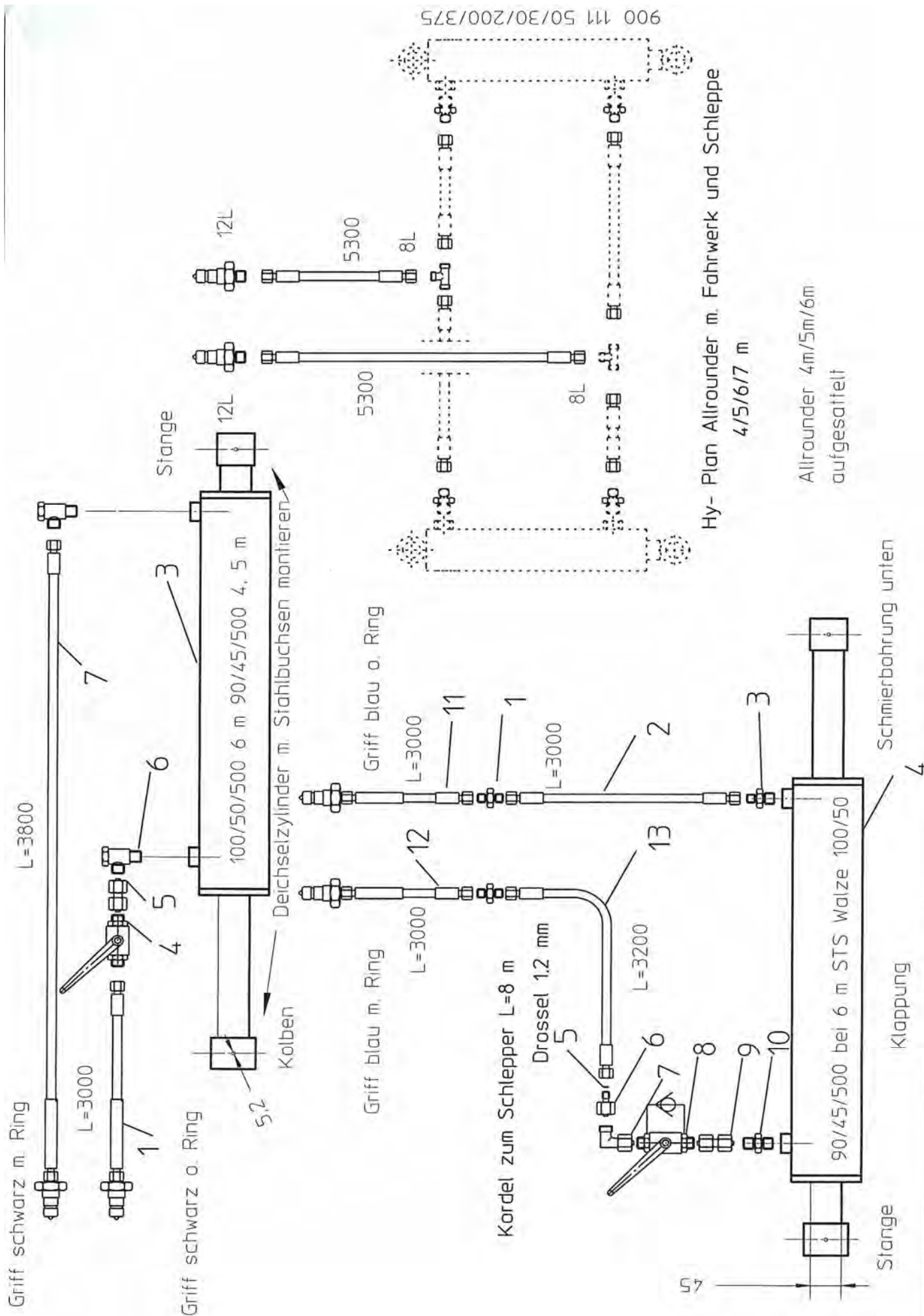
Manometer mit 15 L Anschluß

Arbeitsdruck 150 bar

KOR 12/15 L



Hy-Plan Drillbox Allrounder
4-7 m



Pos	Art-Nr.	Art-Bezeichnung	Abmessung	Description	Désignation
1	900 582	Verschraubung	xG 8L M14x1,5	Thread joint	Raccord union
2	900 544	Hy-Schlauch DN 6-2SC	3000 DKOL/DKOL M14x1,5	Hose	Conduite flexible
3	900 566	Verschraubung	x GE 8L M18x1,5	Thread joint	Raccord union
4	900 118	Hy-Zylinder	90/45/500/940	Hydraulic cylinder	Hydraulique cylinder
	900 115	Hy-Zylinder 6m STS Walze	100/50/500/940	Hydraulic cylinder	Hydraulique cylinder
5	901 498	Drossel	D=8 d=1,2mm	Baffle	Etrangleur
6	900 578	Reduzierung	xKor 12/8L	Reduction	Réduction
7	900 651	Winkel	evW 12L vorm.	Elbow	Coude
8	903 155	Hubbegrenzer	12L		
9	900 699	Doppelnippel	12L	Double nippel	Union
10	900 678	Verschraubung	x GE 12L M18x1,5	Thread joint	Raccord union
11	902 140	Hy-Schlauch DN 6-2SC	3000 DKOL 08 Griff blau,Stecker	Hose	Conduite flexible
12	902 138	Hy-Schlauch DN 6-2SC	3000 DKOL 08 Griff blau,Scheibe,Ste.	Hose	Conduite flexible
13	902 538	Hy-Schlauch DN 6-2SC	3200 DKOL/DKOL M14x1,5	Hose	Conduite flexible
14	903 577	Kordel /m	6mm		
15	500 059	Presshülse	Alu		
16	903 037	Schäkel			

Fahrwerk

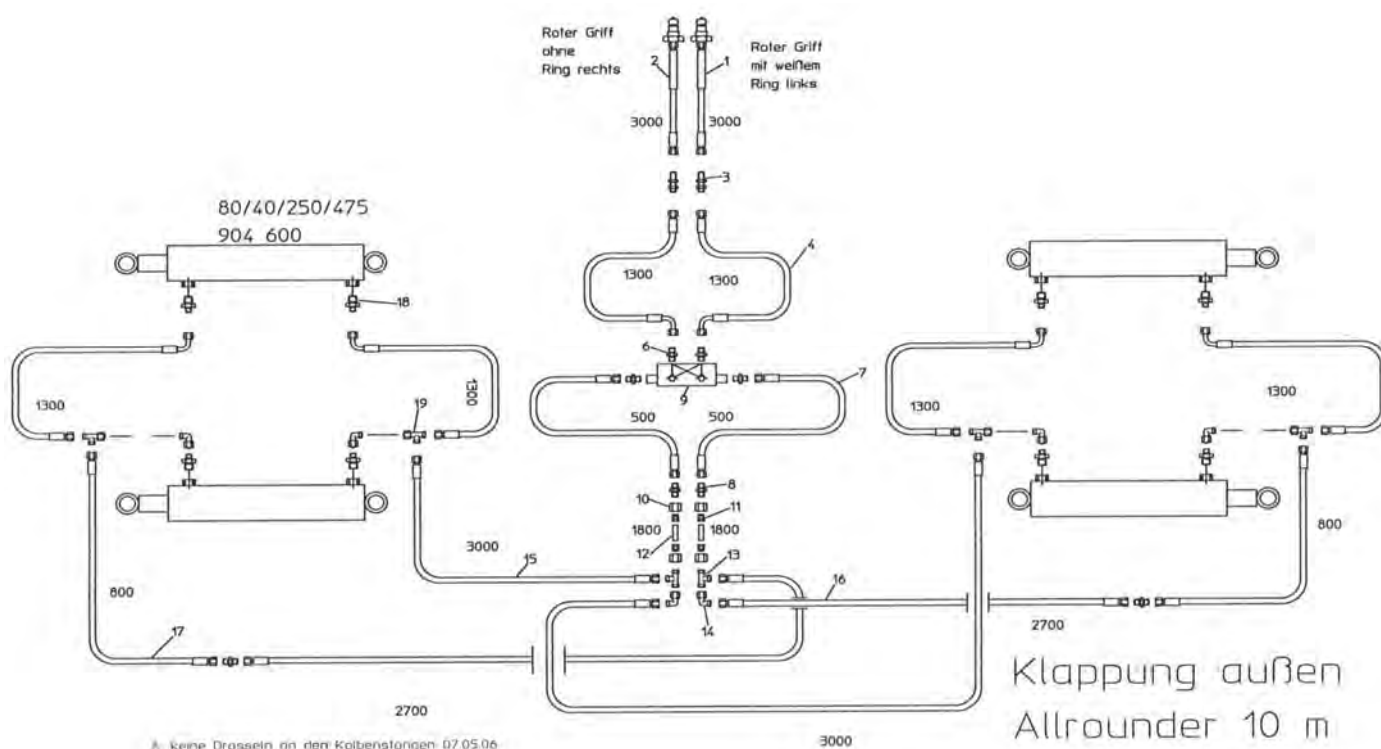
1	902 160	Hy-Schlauch DN 10-2SC	3000 DKOL 10 Griff schw.,Stecker	Hose	Conduite flexible
3	900 118	Hy-Zylinder 4m 5m	90/45/500/940	Hydraulic cylinder	Hydraulique cylinder
	900 115	Hy-Zylinder 6m STS Walze	100/50/500/940	Hydraulic cylinder	Hydraulique cylinder
4	900 669	Absperrhahn	12L	Ball valve	Robinet
5	900 699	Doppelnippel	12L M18x1,5	Double nippel	Union
6	900 653	Winkelschwenkverschraubung	evW 12L vorm.	Elbow	Coude
7	902 147	Hy-Schlauch DN 6-2SC	3800 DKOL 10 Grif schw.,Scheibe ,Ste.	Hose	Conduite flexible

Schleppe

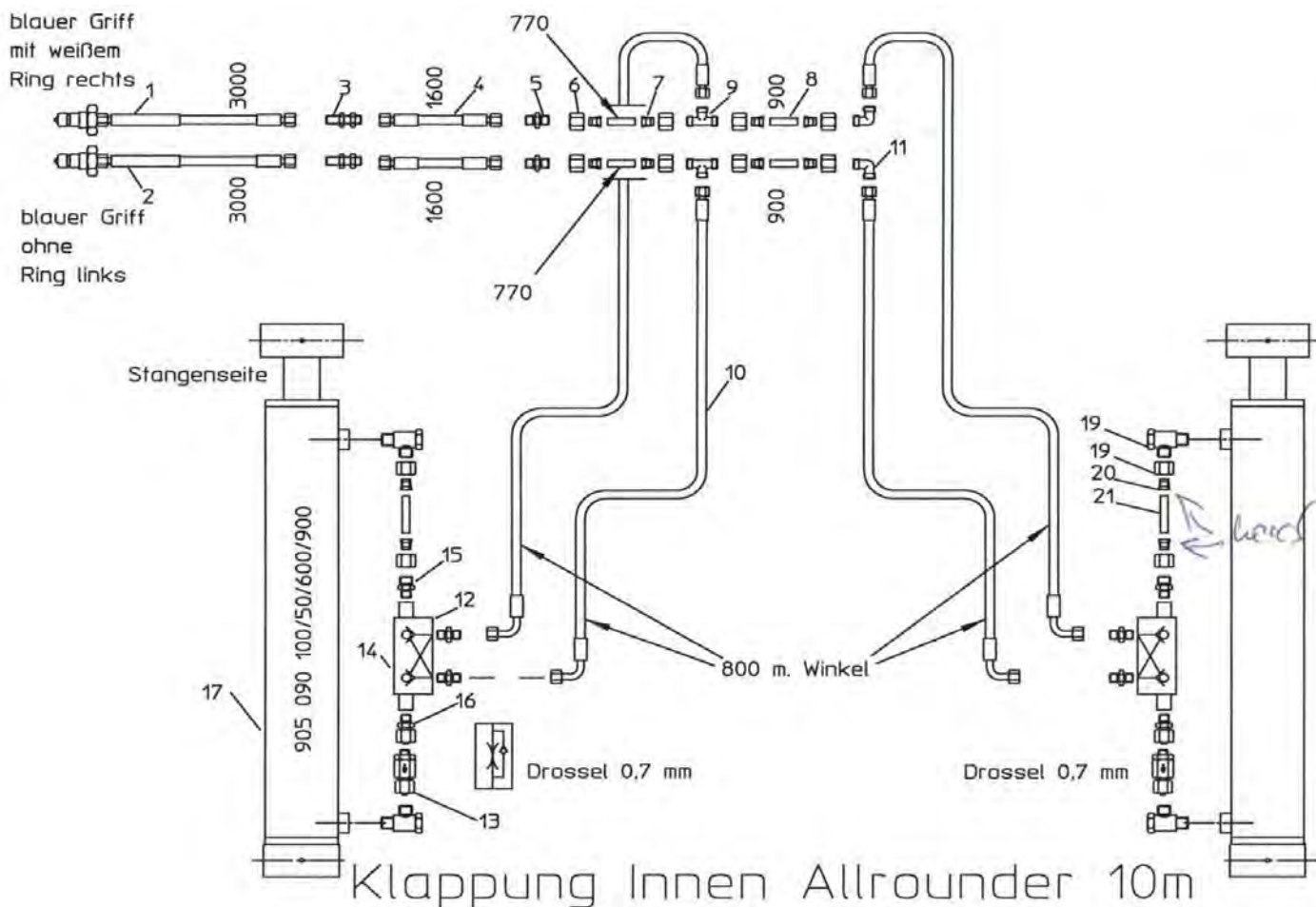
1	900 655	Stecker	12L M18x1,5	Quick release plug	Coupleur rapide mâle
2	900 547	Hy-Schlauch DN 10-2SC	5300 DKOL/DKOL M14x1,5 / M18x1,5	Hose	Conduite flexible

Pos	Art-Nr.	Art-Bezeichnung	Abmessung	Description	Désignation
1	902 160	Hy-Schlauch DN10	3000 schwarz,Stecker	Hose	Conduite flexible
2	902 158	Hy-Schlauch DN10	3000 schwarz,Stecker,Scheibe	Hose	Conduite flexible
3	900 656	Schottverschraubung	x SV 12L	Swivel union	Banjo
4	900 650	L-Stück	x evL 12L vorm.	L - Piece	Té renversé
5	900 502	Hy-Schlauch DN10	600 M18x1,5	Hose	Conduite flexible
6	900 669	Absperrhahn	12L 18x1,5	Ball valve	Robinet
7	900 699	Doppelnippel	12L	Double nipple	Union
8	903 156	Senkbremsventil Knappmann	12L mit 1x Verschr.903 157		
9	900 660	Drosselscheibe	d=12, d=2mm		
10	904157	Lasthalteventil		Valve	Distributeur
11	900 678	Verschraubung	x GE 12L 18x1,5	Thread joint	Raccord union
12	900 652	T-Stück	xevT 12L	T - Piece	Té
13	900 503	Verschraubung	xG 12L	Thread joint	Raccord union
14	900 695	Ü-Mutter	12L	Union nut	Ecrout
15	902 108	Winkel	xW 12L	Elbow	Coude
16	900 556	Hy-Rohr /m	12mm	Hydraulic tube	Tuyau hydraulique
17	900 674	Verschraubung	x GE 12L 1/4"	Thread joint	Raccord union
18	900 653	Schwenkverschraubung	12L	Swivel union	Banjo
19	904 418	Hy-Zylinder	90/45/250/465	Hydraulic cylinder	Verin
20	904 890	Hy-Zylinder	90/45/75/580	Hydraulic cylinder	Verin
22	900 510	Hy-Schlauch DN10	1200 18x1,5	Hose	Conduite flexible
23	900 504	Hy-Schlauch DN10	1000 18x1,5	Hose	Conduite flexible
24	900 696	Schneidring	12L	Cutting ring	Bague coupante

Pos	Art-Nr.	Art-Bezeichnung	Abmessung	Description	Désignation
Allrounder 10m Klappung außen					
1	902 142	Hy-Schlauch DN6 2SC	3000 rot,Stecker,Scheibe	Hose	Conduite flexible
2	902 144	Hy-Schlauch DN6 2SC	3000 rot,Stecker	Hose	Conduite flexible
3	900 608	Schottverschraubung	x SV 8L	Swivel union	Banjo
4	900 531	Hy-Schlauch DN6 2SC	1300 M14x1,5 90°	Hose	Conduite flexible
6	900 568	Verschraubung	xGE 8L 1/4"	Thread joint	Raccord union
7	900 522	Hy-Schlauch DN6 2SC	500 M14x15	Hose	Conduite flexible
8	900 582	Verschraubung	x G 8L	Thread joint	Raccord union
9	900 616	Rückschlagventil	1/4" RDP 06/05G		
10	900 562	Überwurfmutter	8L	Union nut	Ecrou
11	900 560	Schneidring	8L	Cutting ring	Bague coupante
12	900 554	Hy-Rohr	8x1	Hydraulic tube	Tuyau hydraulique
13	900 586	T-Stück	xT 8L	T - Piece	Té
14	902 107	Winkel	evW 8L vorm.	Elbow	Coude
15	900 544	Hy-Schlauch DN6 2SC	3000 M14x1,5	Hose	Conduite flexible
16	900 542	Hy-Schlauch DN6 2SC	2700 M14x1,5	Hose	Conduite flexible
17	900 529	Hy-Schlauch DN6 2SC	800 M14x1,5	Hose	Conduite flexible
18	900 566	Verschraubung	x GE 8L 18x1,5	Thread joint	Raccord union
19	900 604	L-Stück	x evL 8L vorm.	L - Piece	Té renversé
20	904 600	Hy-Zylinder	80/40/250/475	Hydraulic cylinder	Verin

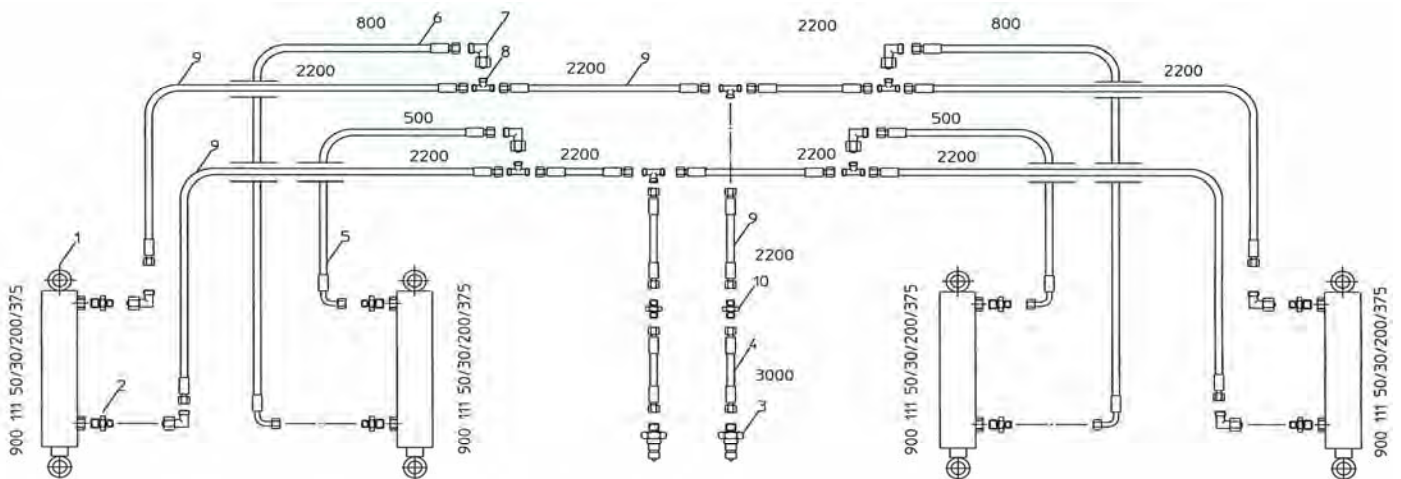


Pos	Art-Nr.	Art-Bezeichnung Allrounder 10m Klappung innen	Abmessung	Description	Désignation
1	902 138	Hy-Schlauch DN6 2SC	3000 blau,Stecker,Scheibe	Hose	Conduite flexible
2	902 140	Hy-Schlauch DN6 2SC	3000 blau,Stecker	Hose	Conduite flexible
3	900 608	Schottverschraubung	x SV 8L	Swivel union	Banjo
4	900 538	Hy-Schlauch DN6 2SC	1600 M14x1,5	Hose	Conduite flexible
5	900 582	Verschraubung	x G 8L	Thread joint	Raccord union
6	900 560	Schneidring	8L	Cutting ring	Bague coupante
7	900 562	Überwurfmutter	8L	Union nut	Ecrout
8	900 554	Hy-Rohr	8x1	Hydraulic tube	Tuyau hydraulique
9	900 586	T-Stück	xT 8L	T - Piece	Té
10	900 528	Hy-Schlauch DN6 2SC	800 M14x1,5 90°	Hose	Conduite flexible
11	902 107	Winkel	x W8L	Elbow	Coude
12	900 568	Verschraubung	xGE 8L 1/4"	Thread joint	Raccord union
13	900 336	Drosselrückschlagventil	12L Drossel 0,7mm		
14	900 616	Rückschlagventil	1/4" RDP 06/05G		
15	900 674	Verschraubung	xGE 12L 1/4"	Thread joint	Raccord union
16	900 685	Verschraubung	evGE 12L R 1/4" ED	Thread joint	Raccord union
17	905 090	Hy-Zylinder	100/50/600/900	Hydraulic cylinder	Verin
18	900 653	Schwenkverschraubung	12L	Swivel union	Banjo
19	900 695	Überwurfmutter	12L	Union nut	Ecrout
20	900 696	Schneidring	12L	Cutting ring	Bague coupante
21	900 556	Hy-Rohr	12L	Hydraulic tube	Tuyau hydraulique
22	900 597	Schneidring	12L mit Dichtung	Cutting ring	Bague coupante



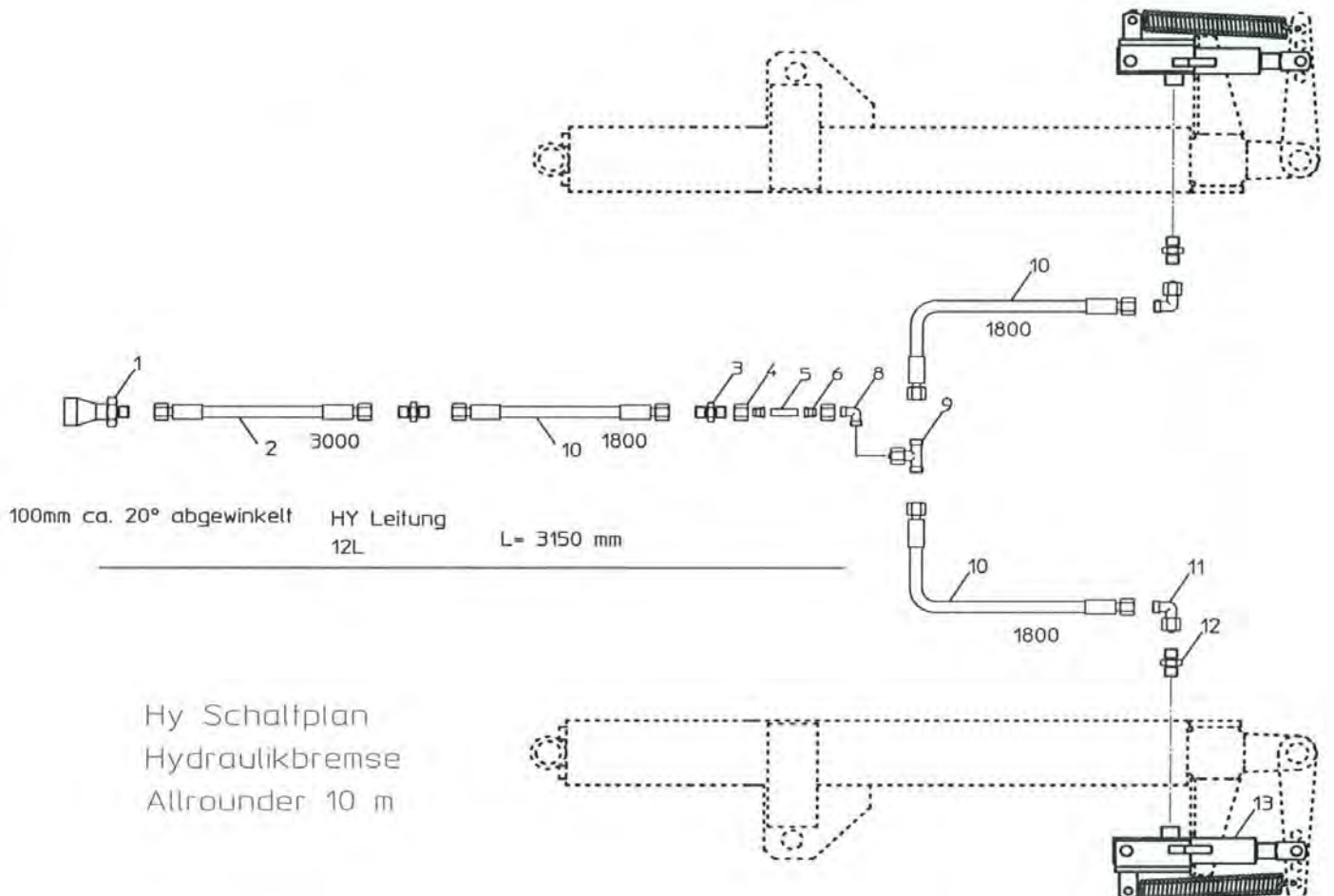
Levelboard ALLROUNDER 1000

Pos	Art-Nr.	Art-Bezeichnung	Abmessung	Description	Désignation
1	900 111	Hy-Zylinder	50/28/200/375/90°	Hydraulic cylinder	Verin
2	900 566	Verschraubung	xGE 8L M18x1,5	Thread joint	Raccord union
3	900 620	Schnellverschlussstecker	BG3 14x1,5	Quick release plug	Coupleur rapide mâle
4	900 544	Hy-Schlauch DN 6-2SC	3000 DKOL/DKOL M14x1,5	Hose	Conduite flexible
5	900 524	Hy-Schlauch DN 6-2SC	500 DKOL/DKOL M14x1,5 90°	Hose	Conduite flexible
6	900 528	Hy-Schlauch DN 6-2SC	800 DKOL/DKOL M14x1,5 90°	Hose	Conduite flexible
7	900 592	Winkel	evW 8L vorm.	Elbow	Coude
8	900 586	T-Stück	x T 8L	T - Piece	Té
9	900 540	Hy-Schlauch DN 6-2SC	2200 DKOL/DKOL M14x1,5	Hose	Conduite flexible
10	900 582	Verschraubung	xG8L	Thread joint	Raccord union



Hy- Plan Allrounder Schlepe
10 m

Pos	Art-Nr.	Art-Bezeichnung	Abmessung	Description	Désignation
1	900 637	Hy-Kupplung m.Stopfen	M18x1,5	Plug	Coupleur
2	900 508	Hy-Schlauch DN 10-2SN	3000 DKOL/DKOL M18x1,5	Hose	Conduite flexible
3	900 503	Verschraubungen	x G 12L	Thread joint	Raccord union
4	900 695	Überwurfmutter	12L	Union nut	Ecrou
5	900 556	Hy-Rohr	12x1,5	Hydraulic tube	Tuyau hydraulique
6	900 696	Schneidringe	12L	Cutting ring	Bague coupante
9	900 654	T-Stück	x T12L	T - Piece	Té
10	902 125	Hy-Schlauch DN 10-2SN	1800 DKOL/DKOL M18x1,5	Hose	Conduite flexible
11	900 651	Winkel	evW-12L vormontiert	Elbow	Coude
12	900 573	Verschraubungen	xGE 12L R3/8"	Thread joint	Raccord union
13	904 248	Hy-Zylinder	25/110/240	Hydraulic cylinder	Verin



Dichtsätze für Hydraulikzylinder:

Für die Bestellung von Dichtsätzen für Hydraulikzylinder bitte unbedingt folgende Nummern angeben:

- ID - Nummer des Hydraulikzylinders (ist auf dem Kolben eingeschlagen)
- Maschinentyp
- Baujahr
- Seriennummer

Seal for hydraulic cylinder:

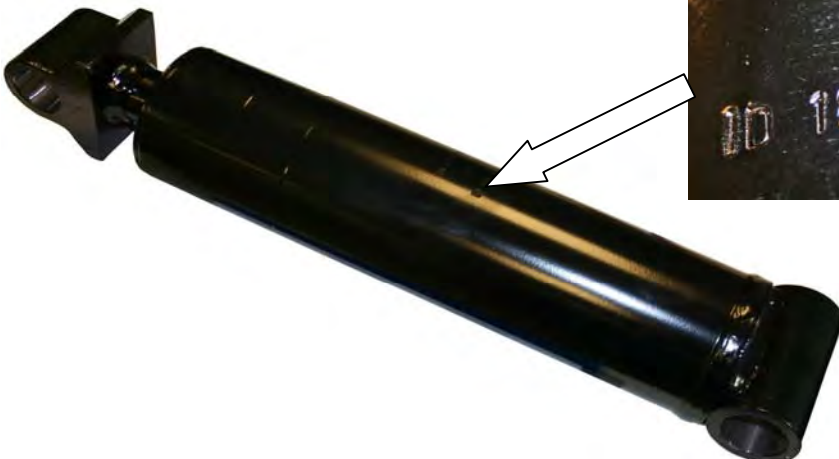
When ordering seals for hydraulic cylinders indicate following numbers:

- ID-number of hy.-cylinder (You will find this number pressed onto cylinder)
- Type of machine
- Year of Building
- Serial number of machine

Pochette de joints pour verin hydraulique:

Pour la commande des pochettes de joints pour les verins hydrauliques, veuillez s.v.p. indiquer impérativement les numeros suivants:

- ID - Numero du verin (estampiller sur le cylindre)
- Type de machine
- Année de fabrication
- N° de série





KÖCKERLING GmbH & Co. KG
Lindenstr. 11-13
33415 Verl

Tel.: +49 5246 9608 16/22
Fax: +49 5246 9608 55
e-mail: info@koeckerling.de
Internet: www.koeckerling.de

KÖCKERLING France SA
Zone Industrielle des Vaux
F 61500 Essay

Tél.: 02 33 27 69 16
Fax: 02 33 29 43 19
e-mail: info.france@koeckerling.com
Internet: www.koeckerling.com

