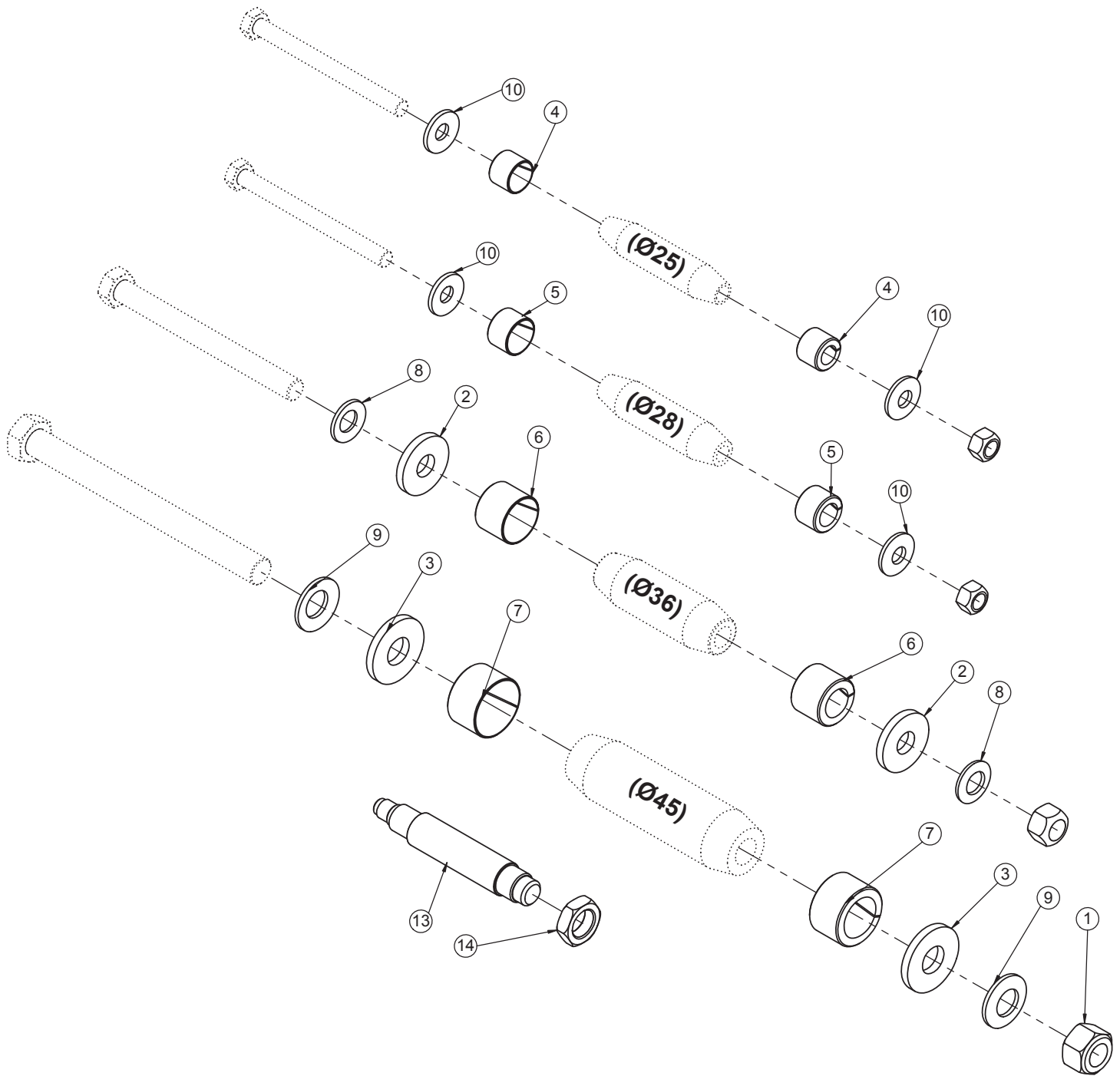




Ersatzteilliste (2019)
Parts book (2019)
Pièces de rechange (2019)



**Muttern, Sperrkantscheiben & Spannhülsen für Lockpin /
Nuts, washers & spring bushes for Lockpin /
Écrous, rondelles & bagues de serrage pour Lockpin**



Pos.	Art.Nr.	Artikelbezeichnung	Zusatzbezeichnung	Description	Désignation
1	901 622	Mutter	M20 10.0 zk	Nut	Écrou
2	901 821	Scheibe gehärtet	17x45x6mm zk	Washer	Rondelle
3	910 802	Scheibe gehärtet	21x50x6mm zk	Washer	Rondelle
4	906 196	Spannhülse	25/19	Spring bush	Bague de serrage
5	906 206	Spannhülse	28/19	Spring bush	Bague de serrage
6	906 208	Spannhülse	36/12-20	spring bush	Bague de serrage
7	910 800	Spannhülse	45/27	spring bush	Bague de serrage
8	901 628	Sperrkantscheibe	16mm zk	Washer	Rondelle
9	901 630	Sperrkantscheibe	20mm	Washer	Rondelle
10	902 628	Sperrkantscheibe (VT)	12mm zk verstärkt Form B	Washer	Rondelle
11	901 618	Mutter	M12 10.0 zk	Nut	Écrou
12	901 620	Mutter	M16 10.0 zk	Nut	Écrou
13	906 300	Lockpin-Demontagedorn	M22	Lockpin disassembling tool	chasse-Lockpin
14	901 478	Mutter	M22x1.5 DIN 936	Nut	Écrou

Inhaltsverzeichnis / Content / Contenu

Scheibenzinken	Tine	Tige	5
Mittelrahmen	Centre frame	Châssis au centre	9
Fahrwerk (500 / 600)	Undercarriage (500 / 600)	Châssis (500 / 600)	11
Fahrwerk (800)	Undercarriage (800)	Châssis 2017 (800)	13
Abschaltventil	Shutoff valve	Vanne d'arrêt	15
Bremsachse (500 / 600)	Brake axle (500 / 600)	Essieu de freinage (500 / 600)	17
Bremsachse (800)	Brake axle (800)	Essieu de freinage (800)	19
Deichsel	Drawbar	Flèche	21
Klappteile	Side frame	Pièce latéral	23
Stützrad	Depth wheel	Roue de profondeur	31
Anbauarm	Arm for roller	Bras pour rouleau	33
DSTS Walze	DSTS roller	DSTS rouleau	37
Nachstriegel DSTS	Seedbed tine DSTS	Peigne DSTS	39
Messerwalzenaufnahme	Cutting blade roller	Rouleau couteau	41
Messerwalze montiert	Cutting roller	Rouleau couteaux	55
Messerwalze	Cutting blade roller	Rouleau couteaux	57
Walzenlevelboard	Levelboard	Levelboard	59
Druckluftbremse	Compressed air brake	Frein pneumatique	63
Beleuchtung	Lighting	Éclairage	77
Hydraulikplan	Hydraulic plan	Plan hydraulique	
- Fahrwerk (500 / 600)	- Undercarriage (500 / 600)	- Châssis (500 / 600)	81
- Fahrwerk (800)	- Undercarriage (800)	- Châssis (800)	83
- Klappung	- Folding	- Rabattement	85
- Hydraulische Tiefenverstellung	- Hydraulic depth control	- Réglage hydraulique de la profondeur	87
- Messerwalze	Cutting blade roller	- Rouleau couteaux	93
- Walzenlevelboard	- Levelboard	- Levelboard	95
Dichtsätze Hydraulikzylinder	Seal for hydraulic cylinder	Pochette de joints pour vérin hydraulique	96

Bitte beachten: / Note, please: / Notez, svp. :

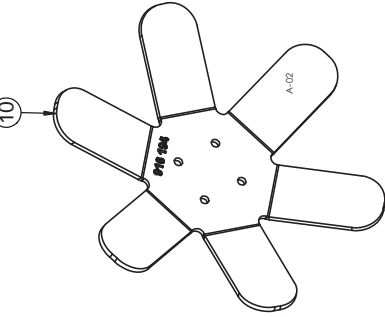
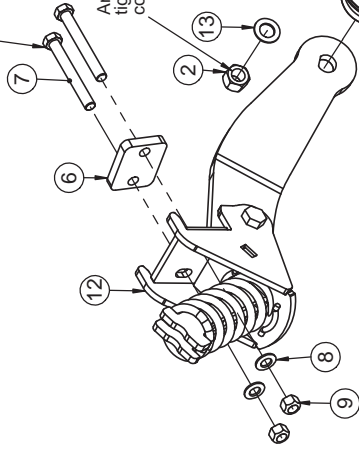
Diese Ersatzteilliste ist nur für Maschinen des Baujahres 2019 gültig

This spare part list is valid for machines from 2019 only (year of construction).

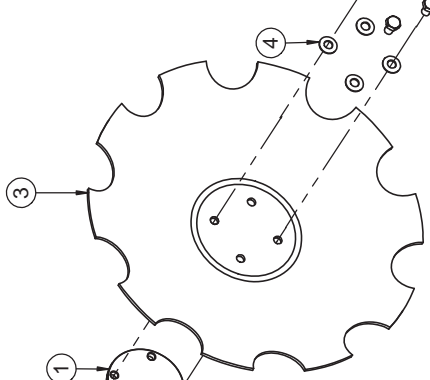
Cette liste de pièces est valide pour les machines de 2019 (année de fabrication).

Fahrtrichtung

Anzugsmoment 230 Nm
tightening torque 230 Nm
couple de rotation 230 Nm

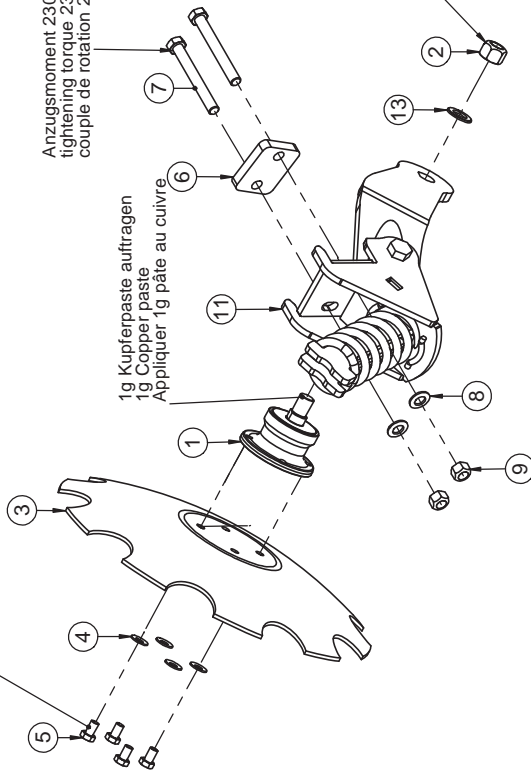


Anzugsmoment 130 Nm
tightening torque 130 Nm
couple de rotation 130 Nm



1g Kupferpaste auftragen
1g Copper paste
Appliquer 1g pâte au cuivre

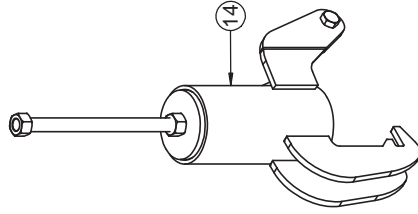
Anzugsmoment 130 Nm
tightening torque 130 Nm
couple de rotation 130 Nm



Anzugsmoment 230 Nm
tightening torque 230 Nm
couple de rotation 230 Nm

1g Kupferpaste auftragen
1g Copper paste
Appliquer 1g pâte au cuivre

Anzugsmoment 500 Nm
tightening torque 500 Nm
couple de rotation 500 Nm



ACHTUNG, GEFAHR!

Federelement darf nur vom Hersteller zerlegt werden!

WARNING, DANGER!!

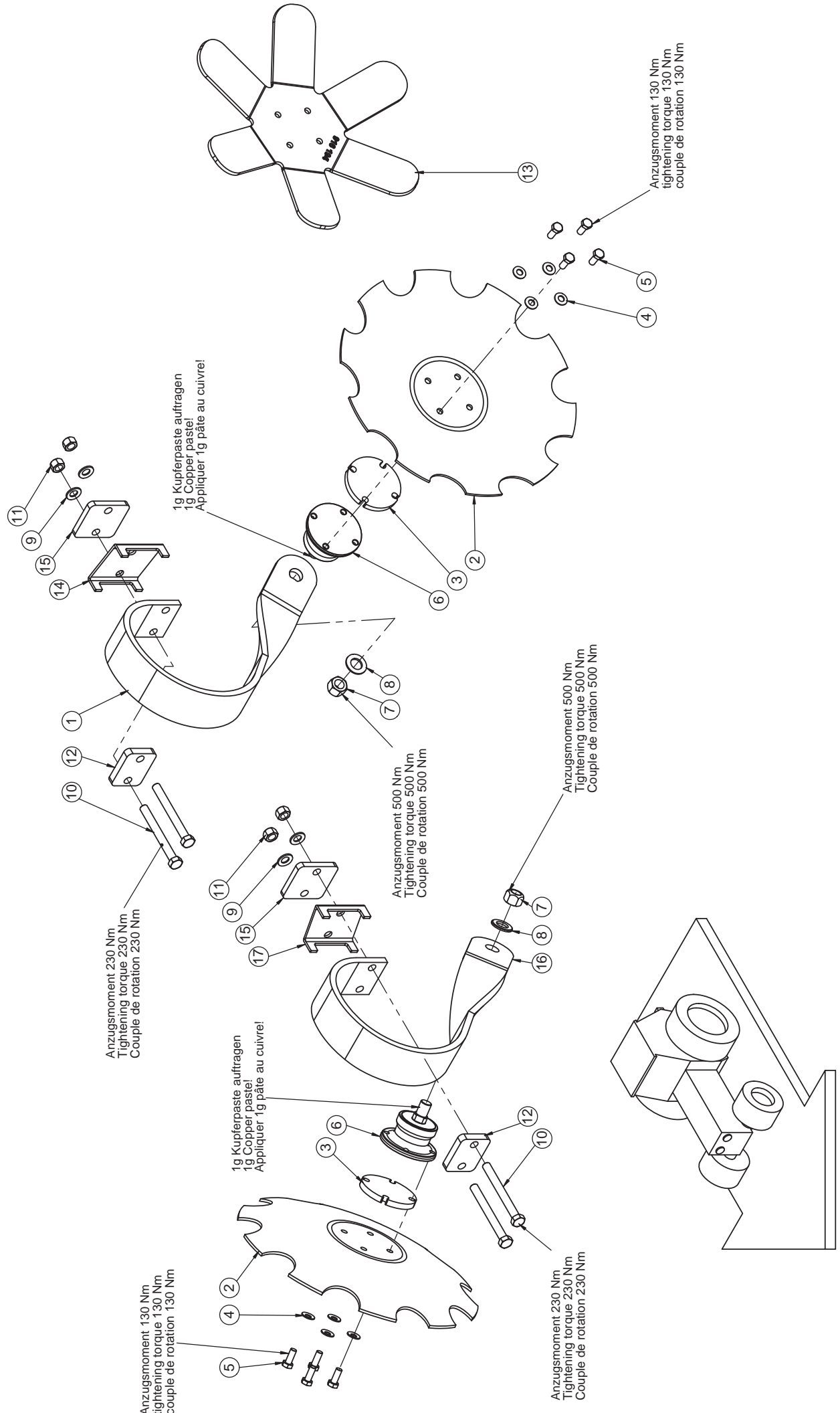
Spring element may only be dismantled by the manufacturer!

ATTENTION, DANGER!!

Élément de ressort ne peut être démonté que par le fabricant!

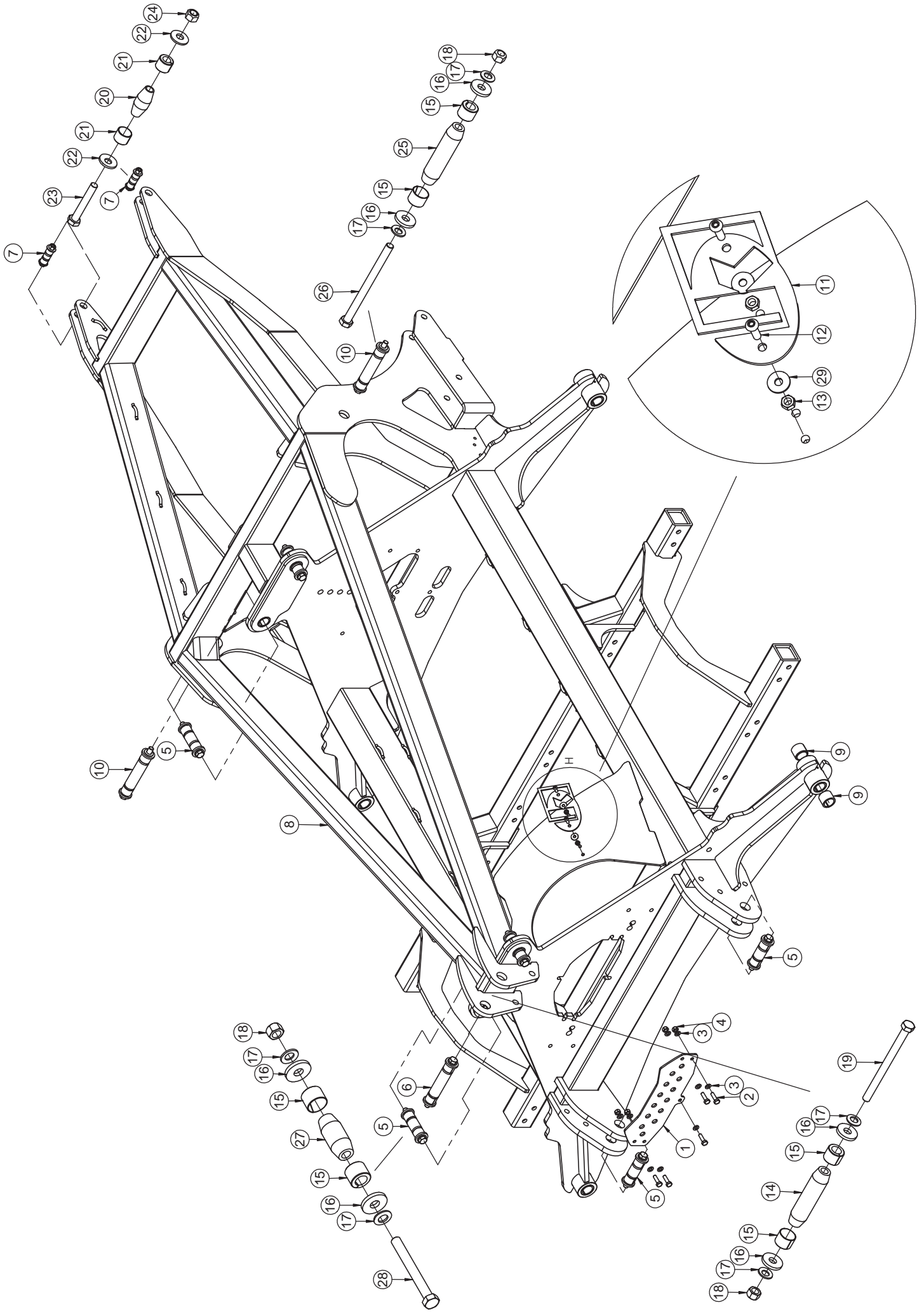
Scheibenelement Spiralfeder / Tine element / Elément de dent

Pos.	Art.Nr.	Artikelbezeichnung	Zusatzbezeichnung	Description	Désignation
1	910 974	Scheibenlager	SKF-Agrihub	Bearing	Roulement
2	990 558	Mutter	M22x1,5	Nut	Ecrou
3	910 964	Gezahnte Scheibe	510x5mm	Toothed Disc	Disque crénelé
4	901 626	Sperrkantscheibe	12mm zk	Washer	Rondelle
5	990 556	Sechskantschraube	M12x1,25x20mm 12.9	Bolt	Vis
6	916 326	Gegenplatte 60er	KSE-Zinken	Plate	Plaque
7	901 726	Sechskantschraube	M16x130mm 10.9 zk	Bolt	Vis
8	901 628	Sperrkantscheibe	16mm zk	Washer	Rondelle
9	901 620	Mutter	M16 10.0 zk	Nut	Écrou
10	916 194	Sternscheibe 510	8	Star-disk	Étoile-disque
11	664 698	Scheibenelement 2019	Rechts	Tine element	Elément de dent
12	664 700	Scheibenelement 2019	Links	Tine element	Elément de dent
13	901 878	U-Scheibe	23mm vz	Washer	Rondelle
14	664 958	Montagevorrichtung komplett	Scheibenzinken		



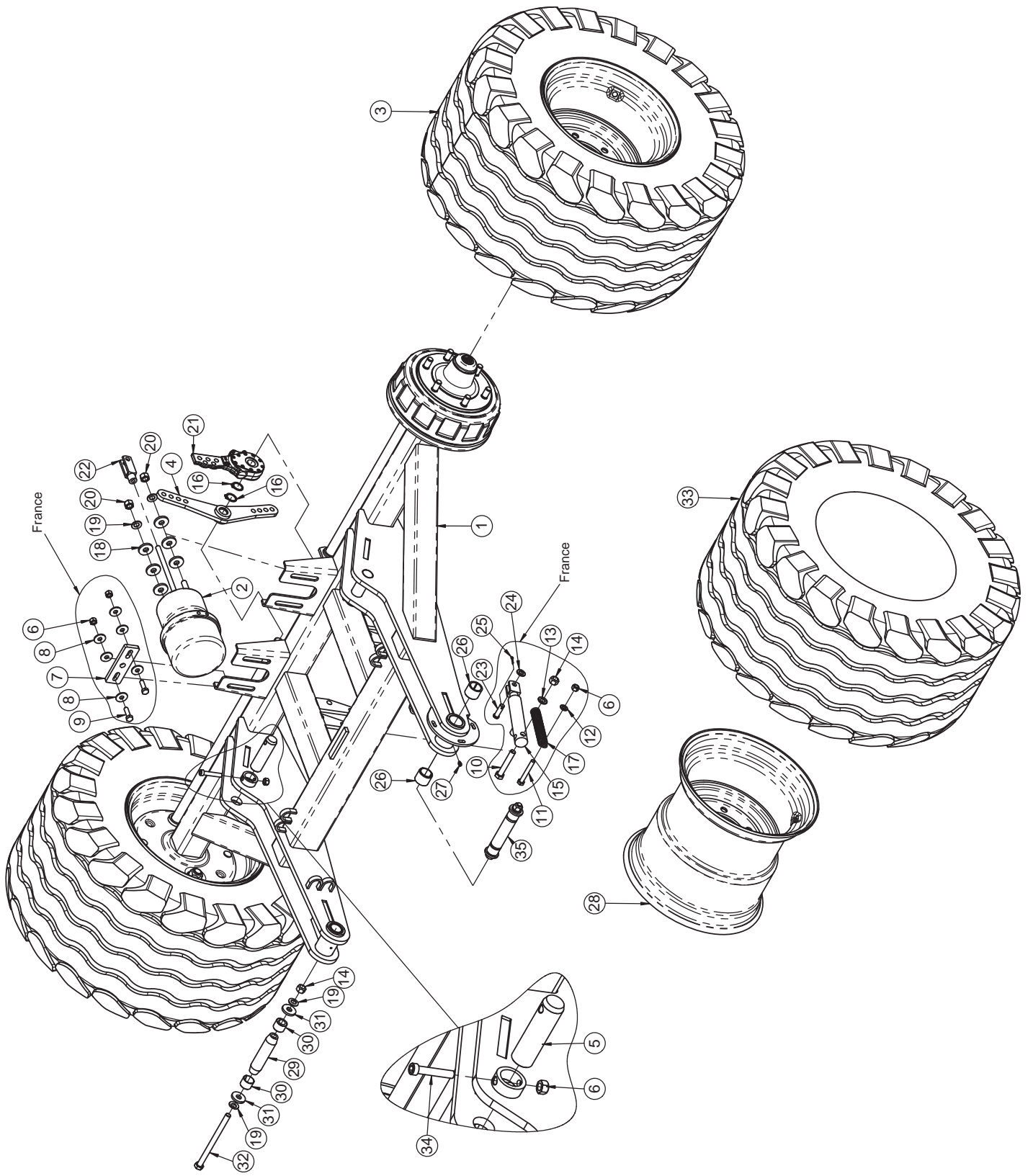
Scheibenzinken / Tine / Tige

Pos.	Art.Nr.	Artikelbezeichnung	Zusatzbezeichnung	Description	Désignation
1	915 994	Scheibenzinken 4	90x13	Tine	Tige
2	910 964	Gezahnte Scheibe	510x5mm	Toothed Disc	Disque crénelé
3	919 346	Distanzscheibe Rebell classic	12	Spacer disc	Disque d'écartement
4	901 626	Sperrkantscheibe	12mm zk	Washer	Rondelle
5	919 550	Sechskantschraube	M12x1,25x30mm 12.9	Bolt	Vis
6	910 974	Scheibenlager	SKF-Agrihub	Bearing	Roulement
7	990 558	Mutter	M22x1,5	Nut	Ecrou
8	901 638	U-Scheibe	25mm vz	Washer	Rondelle
9	901 628	Sperrkantscheibe	16mm zk	Washer	Rondelle
10	901 728	Sechskantschraube	M16x150mm 10.9 zk	Bolt	Vis
11	901 620	Mutter	M16 10.0 zk	Nut	Écrou
12	916 326	Gegenplatte 60er	KSE-Zinken	Plate	Plaque
13	916 194	Sternscheibe 510	8	Star-disk	Étoile-disque
14	922 836	Kralle für Scheibenzinken 915994	aus Rechteckrohr 100x100x5	anti-rotation device	dispositif anti-rotation
15	922 830	Gegenplatte 60er groß	12	Plate	Plaque
16	915 992	Scheibenzinken 3	90x13	Tine	Tige
17	922 834	Kralle für Scheibenzinken 915992	aus Rechteckrohr 100x100x5	anti-rotation device	dispositif anti-rotation



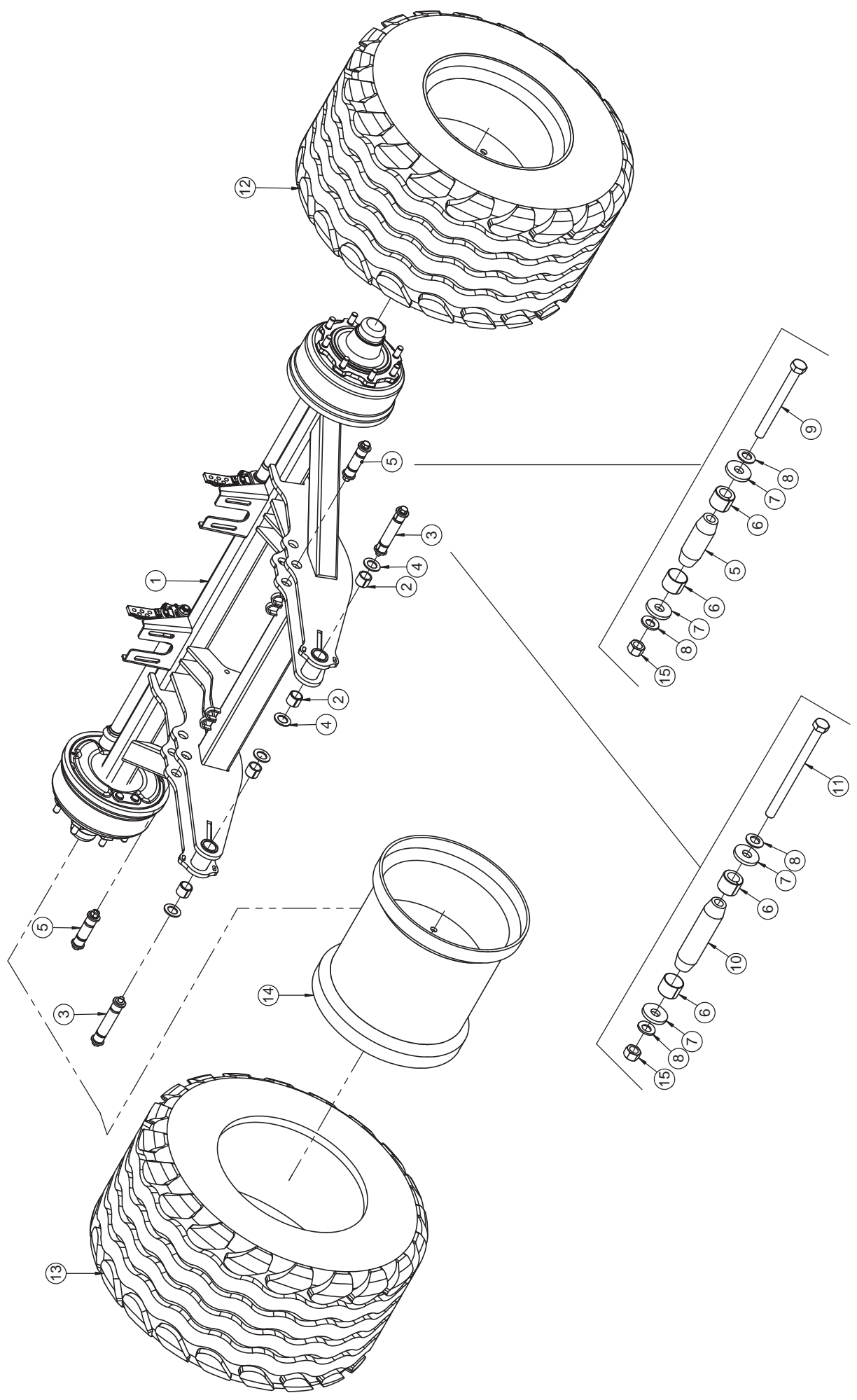
Mittelrahmen / Centre frame / Châssis au centre

Pos.	Art.Nr.	Artikelbezeichnung	Zusatzbezeichnung	Description	Désignation
1	922 492	Schlauchgarderobe	5		
2	901 742	Sechskantschraube	M10x35mm 8.8 zk	Bolt	Vis
3	901 633	U-Scheibe	10,5mm vz	Washer	Rondelle
4	901 617	Mutter	M10 zk	Nut	Ecrou
5	634 206	Klemmbolzen montiert	36/50/83	Lockpin	Lockpin
6	634 220	Klemmbolzen montiert	36/120/153	Lockpin	Lockpin
7	634 150	Klemmbolzen montiert	25/25/58	Lockpin	Lockpin
8	659 262	Mittelrahmen 2019	Rebell classic T 2.0		
9	900 190	Einspannbuchse	36/45/36	Bush	Bague ressort
10	650 008	Klemmbolzen montiert	36/125/158	Lockpin	Lockpin
11	926 684	Logo Köckerling	4		
12	932 352	M8 ISO7380	M8 x 35 Halbrundschraube	Bolt	Vis
13	901 619	Mutter	M8	Nut	Écrou
14	906 302	Klemmbolzen	36/120/153	Pin	Broche
15	906 208	Spannhülse	36/12-20	spring bush	Bague de serrage
16	901 821	Scheibe gehärtet	17x45x6mm zk	Washer	Rondelle
17	901 628	Sperrkantscheibe	16mm zk	Washer	Rondelle
18	901 620	Mutter	M16 10.0 zk	Nut	Écrou
19	900 074	Sechskantschraube	M16x210mm 10.9 zk	Bolt	Vis
20	906 218	Klemmbolzen	25/25/58	Pin	Broche
21	906 196	Spannhülse	25/19	Spring bush	Bague de serrage
22	902 628	Sperrkantscheibe (VT)	12mm zk verstärkt Form B	Washer	Rondelle
23	901 721	Sechskantschraube	M12x80 10.9zk	Bolt	Vis
24	901 618	Mutter	M12 10.0 zk	Nut	Ecrou
25	906 298	Klemmbolzen	36/125/158	Pin	Broche
26	902 559	Sechskantschraube	M16x220mm 10.9 zk	Bolt	Vis
27	906 228	Klemmbolzen	36/50/83	Pin	Broche
28	901 558	Sechskantschraube	M16x140mm 10.9 zk	Bolt	Vis
29	901 641	U-Scheibe	8,4mm vz	Washer	Rondelle



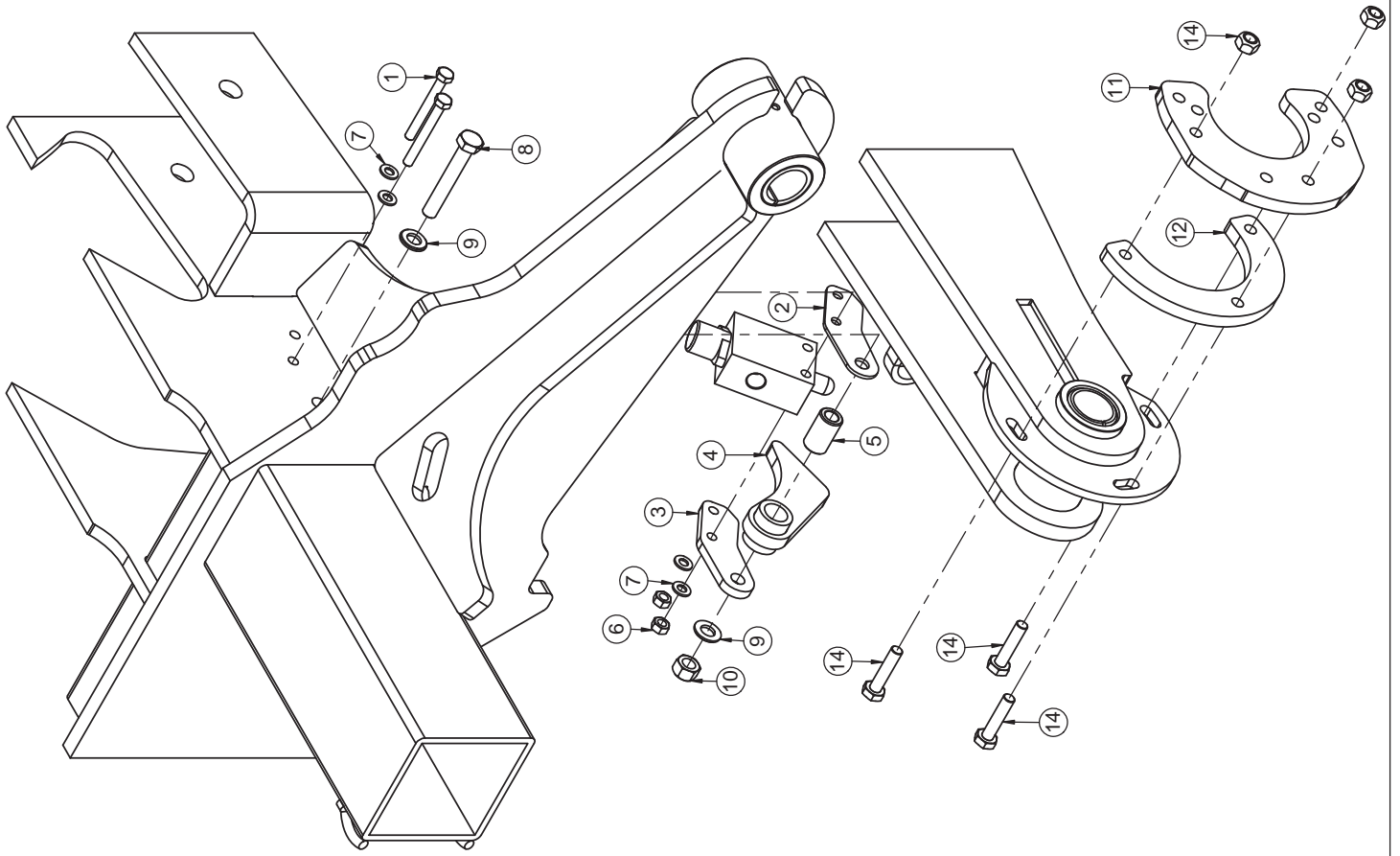
Fahrwerk Achse BPW (500/600) / Undercarriage Axle - BPW (500/600) / Châssis Axe BPW (500/600)

Pos.	Art.Nr.	Artikelbezeichnung	Zusatzbezeichnung	Description	Désignation
1	659 018	Fahrwerk ab 2017	Rebell classic T	Chassis	Châssis
2	902 046	Tristopzylinder	16/16"	Spring-type brake cylinder	Régulateur
3	900 509	Reifen 500/50-17 14PR kpl.	mit 6-Loch Felge	Wheel	Roue
4	925 782	Doppelbremshebel 4-Loch	für BPW	brake handle	Levier de frein
5	905 958	Bolzen	36x128	Pin	Broche
6	901 618	Mutter	M12 10.0 zk	Nut	Écrou
7	905 370	Bremszughalter	12mm	Support	Support
8	901 642	Scheibe	13,2mm vz	Washer	Rondelle
9	901 583	Sechskantschraube	M12x40	Bolt	Vis
10	901 554	Sechskantschraube	M16x100mm 10.9 zk	Bolt	Vis
11	901 722	Sechskantschraube	M12x90 10.9zk	Bolt	Vis
12	901 634	U-Scheibe	13mm vz	Washer	Rondelle
13	901 636	U-Scheibe	17mm	Washer	Rondelle
14	901 620	Mutter	M16 10.0 zk	Nut	Écrou
15	904 248	Hy-Bremszylinder	EW 25/110/240	Hydraulic cylinder	Verin
16	990 236	Sicherungsring DIN471	A28	Retaining ring	circlip
17	900 339	Feder	3,5x28x160	Spring	Ressort
18	901 821	U-Scheibe gehärtet	17x45x6mm zk	Washer	Rondelle
19	901 628	Sperrkantscheibe	16mm zk	Washer	Rondelle
20	901 632	Mutter	M16x1,5mm zk	Nut	Écrou
21	925 002	Gestängesteller BPW	5-Loch	brake handle	Levier de frein
22	915 202	Gabelkopf f. Tristopzylinder	12/12 (lang)	Clevis	Tête de fourche
23	906 118	Bolzen f. Hy-Bremse	14x50mm	Bolt	Boulon
24	901 337	U-Scheibe	16mm	Washer	Rondelle
25	900 631	Splint	50x5	Pin	Goupille
26	900 190	Einspannbuchse	36/45/36	Bush	Bague ressort
27	506 435	Schmiernippel	M6x1 gerade	Grease nipple	Graisser
28	903 699	Felge AW 16x17" ETO	12	Wheel rim	Jante
29	906 298	Klemmbolzen	36/125/158	Pin	Broche
30	906 208	Spannhülse	36/12-20	spring bush	Bague de serrage
31	901 821	Scheibe gehärtet	17x45x6mm zk	Washer	Rondelle
32	902 559	Sechskantschraube	M16x220mm 10.9 zk	Bolt	Vis
33	902 699	Decke 500/50-17 14 PR		Tyre	Bandage
34	506 279	Zylinderkopfschraube	M12x65 10.9 zk Innensechskant	Bolt	Vis
35	650 008	Klemmbolzen montiert	36/125/158	Lockpin	Lockpin



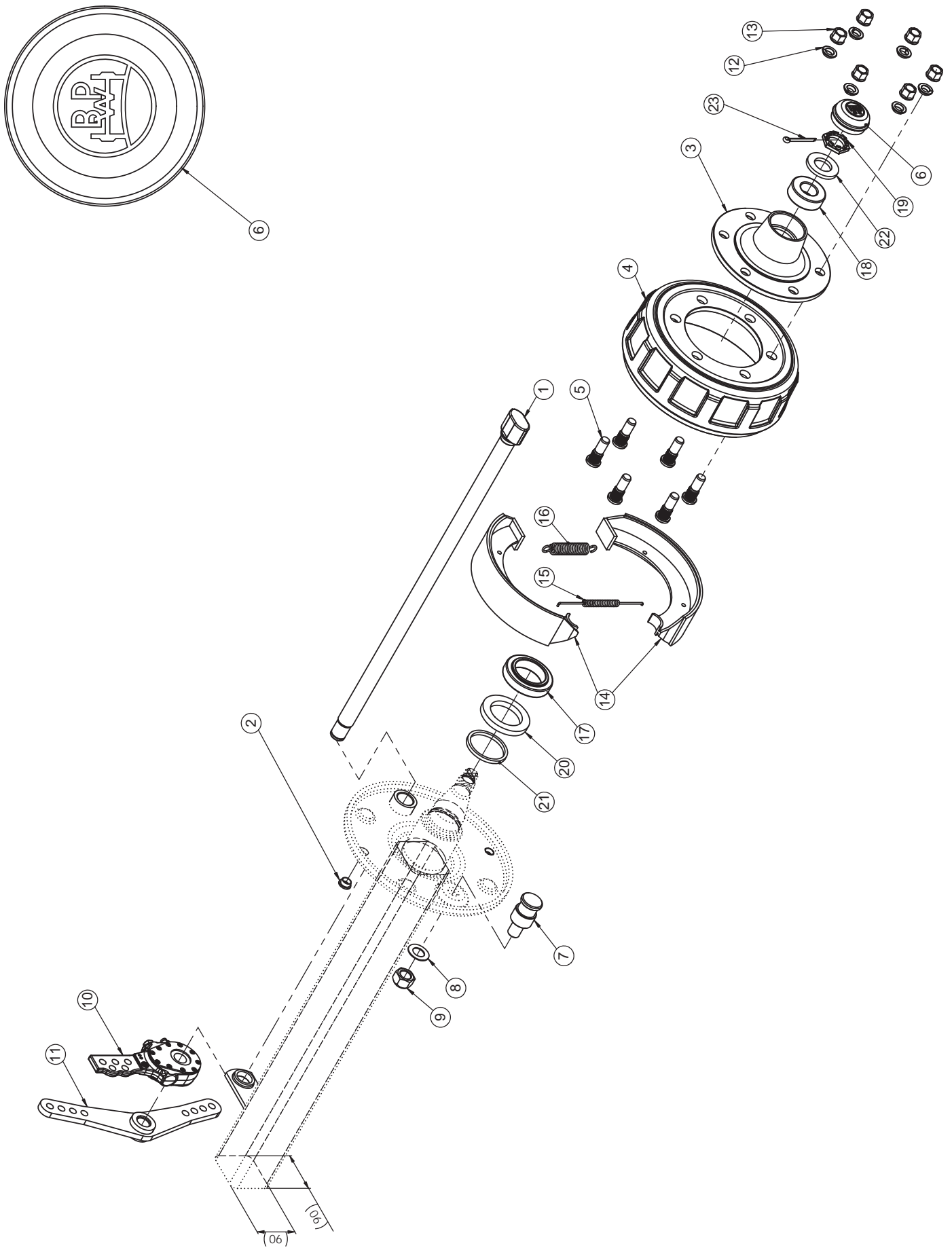
Fahrwerk (800) / Undercarriage (800) / Châssis (800)

Pos.	Art.Nr.	Artikelbezeichnung	Zusatzbezeichnung	Description	Désignation
1	659 308	Fahrwerk Allrounder 7,5m	6-balkig	Running gear	Essieu de transport
2	900 190	Einspannbuchse	36/45/36	Bush	Bague ressort
3	634 220	Klemmbolzen montiert	36/120/153	Lockpin	Lockpin
4	904 588	U-Scheibe gehärtet	60x36x4	Washer	Rondelle
5	906 244	Klemmbolzen	36/70/103	Bolt	Axe Lockpin
6	906 208	Spannhülse	36/12-20	spring bush	Bague de serrage
7	901 821	Scheibe gehärtet	17x45x6mm zk	Washer	Rondelle
8	901 628	Sperrkantscheibe	16mm zk	Washer	Rondelle
9	902 554	Sechskantschraube	M16x160mm 10.9 zk	Bolt	Vis
10	906 302	Klemmbolzen	36/120/153	Pin	Broche
11	900 074	Sechskantschraube	M16x210mm 10.9 zk	Bolt	Vis
12	933 160	Rad 500/55-20 155A8	mit 8 Loch Felge	Wheel	Roue
13	902 700	Decke	500/55-20	Tyre	Pneu
14	903 701	Felge AW 16x20	8-Loch	Rim	Jante
15	901 620	Mutter	M16 10.0 zk	Nut	Écrou



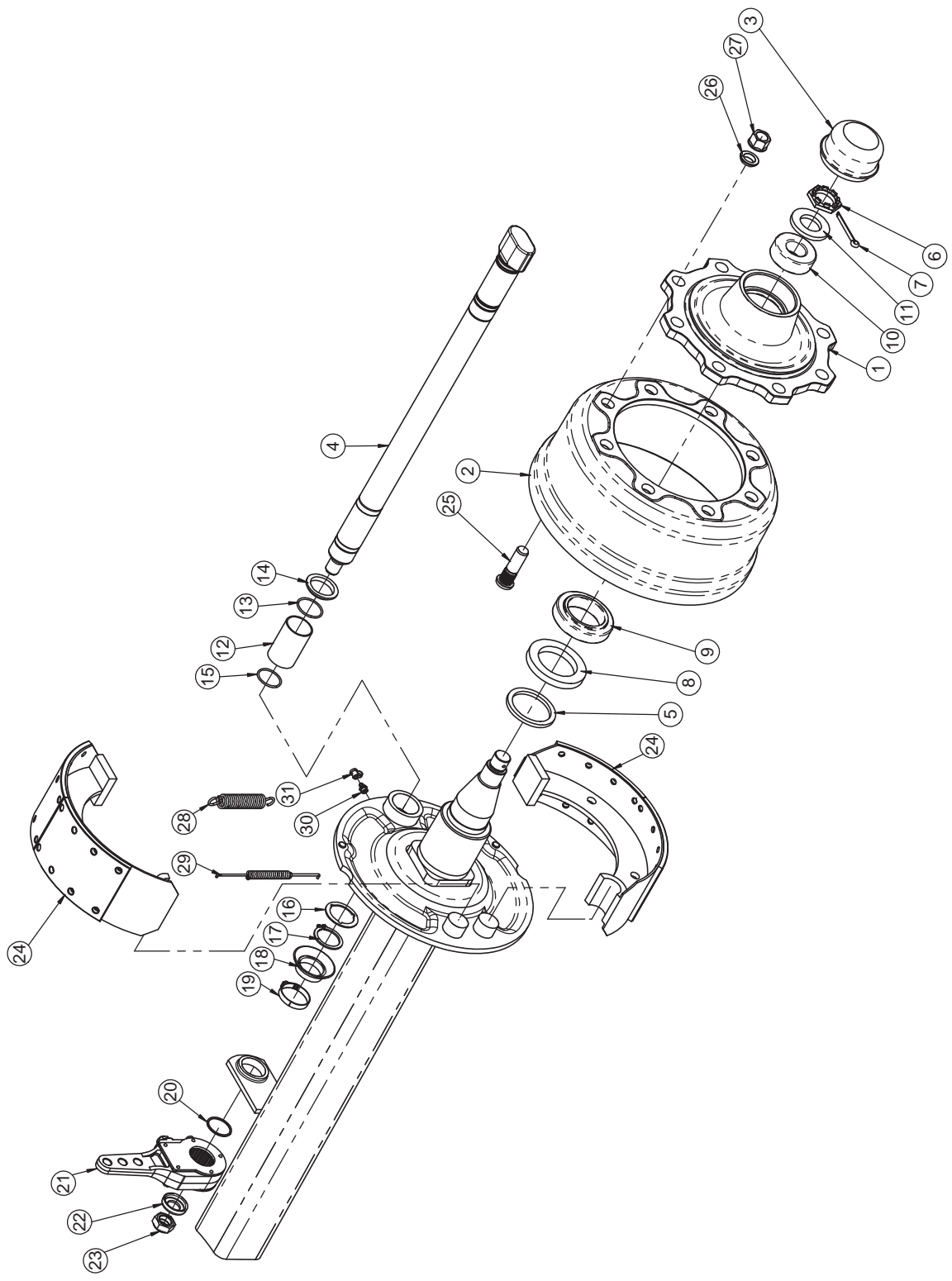
Abschaltventil / Shutoff valve / Vanne d'arrêt

Pos.	Art.Nr.	Artikelbezeichnung	Zusatzbezeichnung	Description	Désignation
1	902 788	Sechskantschraube	M8x70	Bolt	Vis
2	935 296	Hebelaufnahme Hy-Abschaltung	3		
3	928 814	Hebelaufnahme Hy-Abschaltung	8	Attaching plate	Patte de fixation
4	654 310	Umlenkhebel Hy-Abschaltung	geschweißt	Adjusting lever	Levier de réglage
5	922 632	Klemmhülse	Drillschar 2015	Sleeve	Douille
6	901 619	Mutter	M8	Nut	Écrou
7	901 635	U-Scheibe	8,4	Washer	Rondelle
8	901 721	Sechskantschraube	M12x80 10.9zk	Bolt	Vis
9	901 634	U-Scheibe	13mm vz	Washer	Rondelle
10	901 618	Mutter	M12 10.0 zk	Nut	Écrou
11	935 292	Aufsteckkontur Hy-Abschaltung	12	Guide plate	Plaque de guidage
12	935 294	Distanzplatte FW	12		
14	901 745	Sechskantschraube	M10x45mm 8.8 zk	Bolt	Vis
14	901 617	Mutter	M10 zk	Nut	Écrou



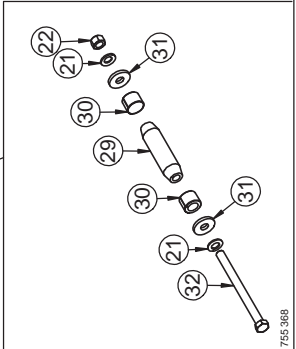
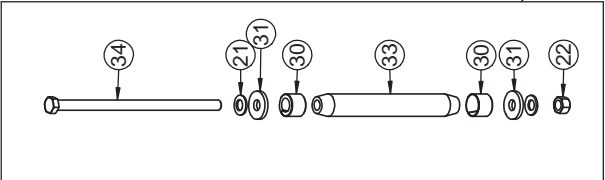
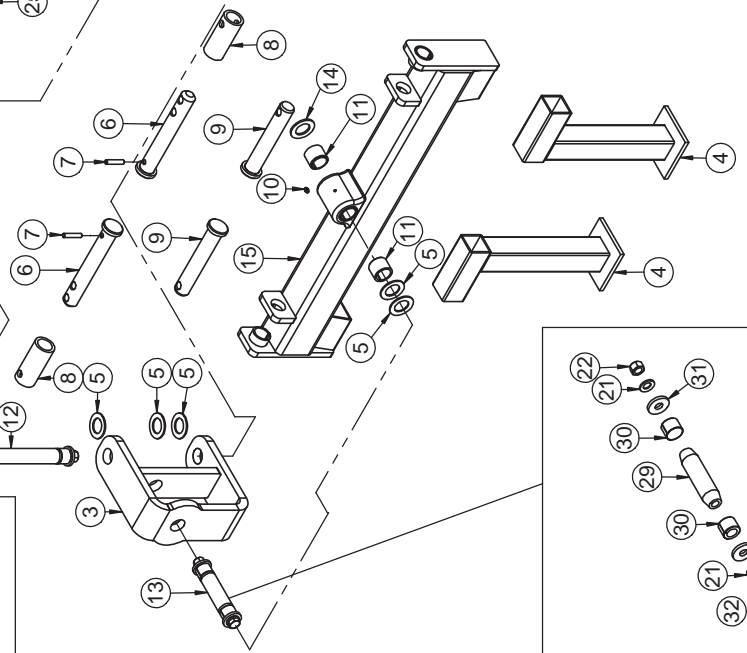
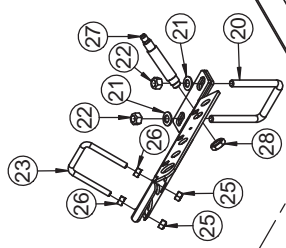
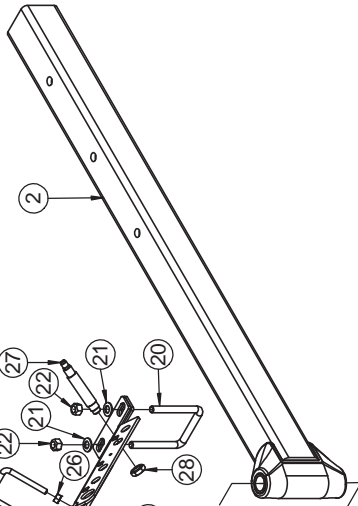
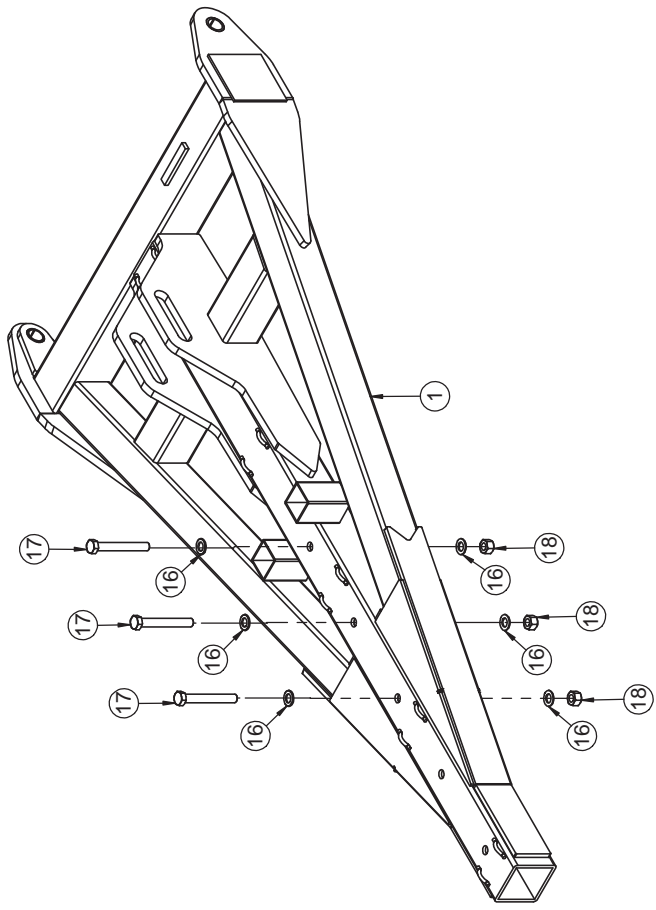
Bremsachse (500 / 600) / Brake axle (500 / 600) / Essieu de freinage (500 / 600)

Pos.	Art.Nr.	Artikelbezeichnung	Zusatzbezeichnung	Description	Désignation
1	925 656	Bremsnockenwelle	L403 / A316	Brake shaft	Arbre de freins
2	925 654	Stopfen	GNP 300 F19	Plug	Bouchon
3	925 670	Nabe 160/205/6	32207-32211/32013X	hub	moyeu
4	925 672	Bremstrommel	310x80	brake drum	tambour de frein
5	925 674	Radbolzen	M18x15x57	Stud	Goujon de roue
6	925 684	Kappe	D=90,1	Wheel cap	chapeau de moyeu de roue
7	925 648	Gewindebolzen	M24x1,5x36 L93	threaded pin	tige filetée
8	925 650	Federscheibe	B24/137 FST	wave washer spring	rondelle élastique
9	925 652	Sicherungsmutter	VM 24x1,5/980/8	self-locking nut	écrou indesserrable
10	925 002	Gestängesteller BPW	5-Loch	brake handle	Levier de frein
11	925 782	Doppelbremshebel 4-Loch	für BPW	brake handle	Levier de frein
12	901 838	Federring D=18x8	für Bremsachse	Circlip	Rondelle-ressort
13	925 678	Flachbundmutter	M18/74361	Nut	Ecrou
14	925 662	Bremsbacke	310x80 ST	Brake shoe	Segment de frein
15	925 668	Zugfeder	D=4 LO=174	Spring	Ressort
16	925 666	Zugfeder	D=3,8 L=144	Spring	Ressort
17	925 680	Kegelrollenlager	32014x/720	taper roller bearing	roulement à rouleaux coniques
18	925 682	Kegelrollenlager	30210/720	taper roller bearing	roulement à rouleaux coniques
19	925 642	Achsmutter	M36x1,5	Castellated nut	Ecrou à créneaux
20	925 646	Dichtring	68/100x12	seal	bague d'étanchéité
21	925 638	Stossring	74/85x7	seal	bague d'étanchéité
22	925 640	Ring	7	Spacer ring	Bague d'entretoisement
23	925 644	Splint	6,3x63	Split pin	Goupille fendue



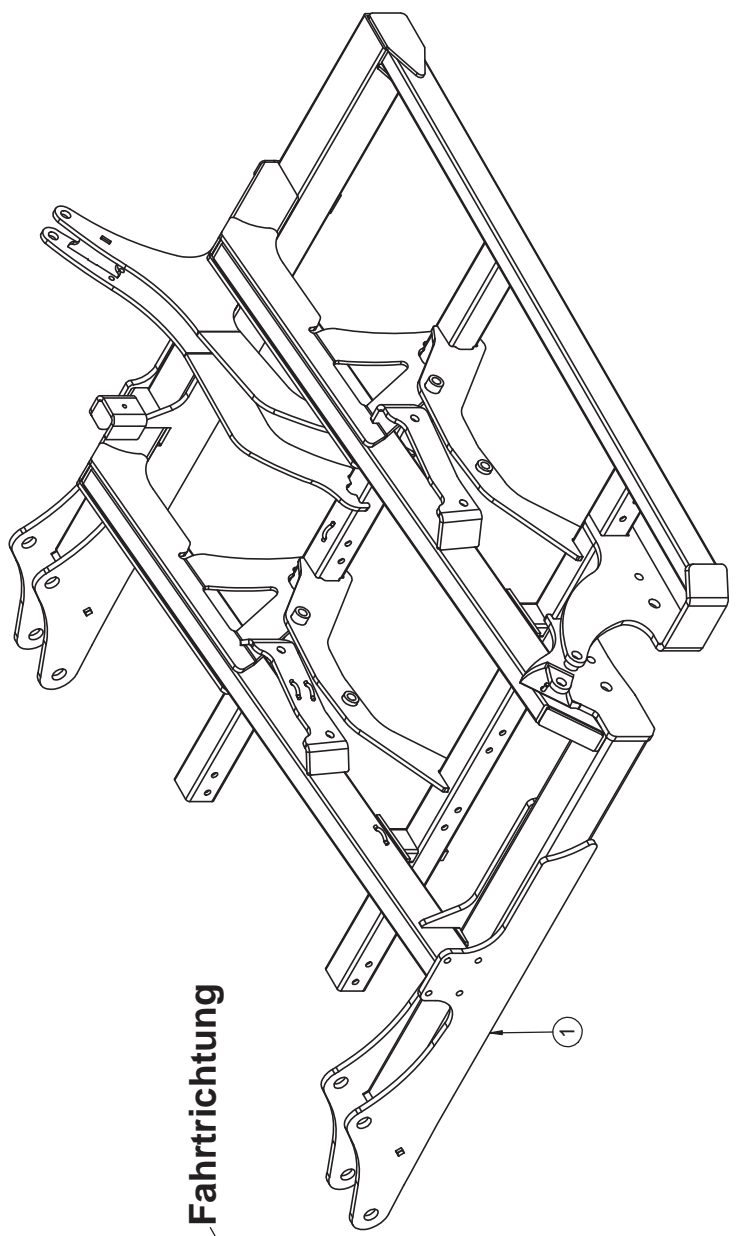
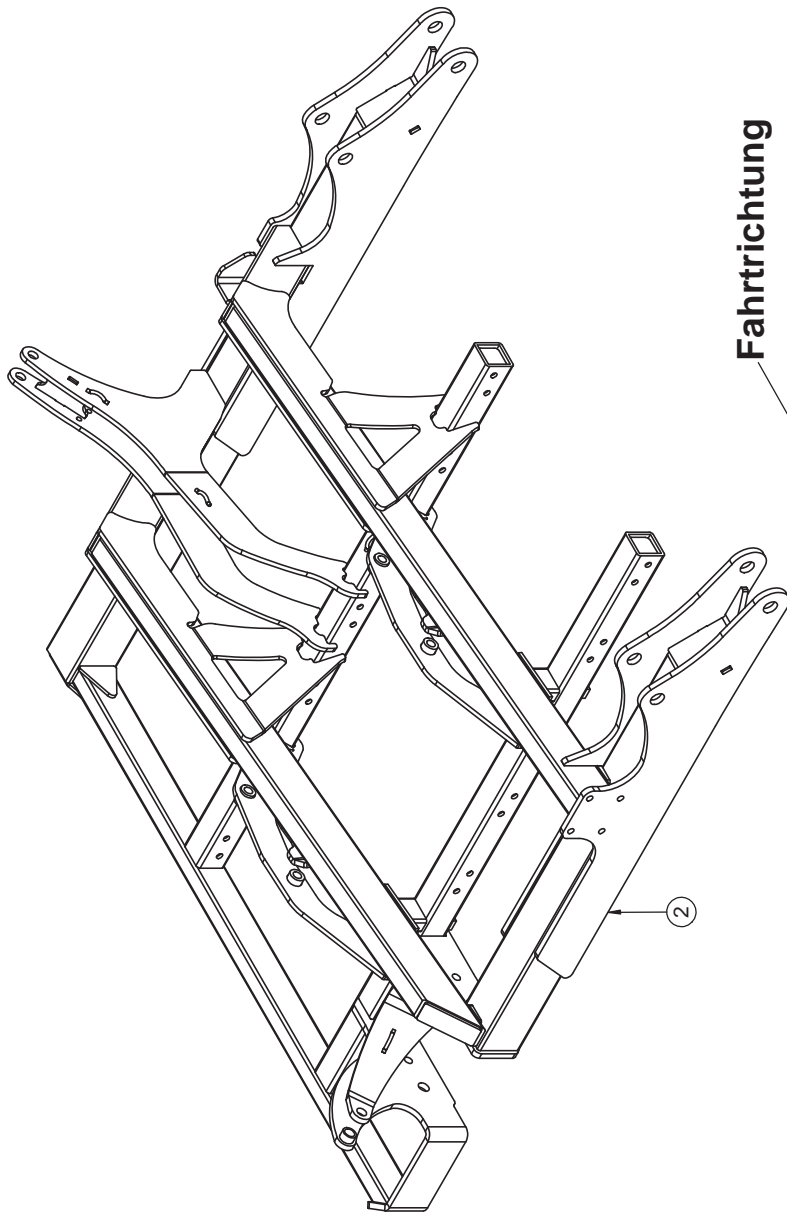
Bremsachse (800) / Brake axle (800) / Essieu de freinage (800)

Pos.	Art.Nr.	Artikelbezeichnung	Zusatzbezeichnung	Description	Désignation
1	935 428	Radnabe	8-Loch Achse	Wheel hub	Moyeu [de roue]
2	935 430	Bremstrommel	8-Loch Achse	Brake drum	Tambour de frein
3	925 684	Kappe	D90,1	Wheel cap	Chapeau de moyeu de roue
4	933 626	Bremsnockenwelle	A=633,5 L=750	Brake shaft	Arbre de freins
5	925 634	Stossring	-	seal	bague d'étanchéité
6	925 642	Achsmutter	M36x1,5	Castellated nut	Ecrou à créneaux
7	925 644	Splint	6,3x63	Split pin	Goupille fendue
8	925 660	Dichtring	68/100x12	seal	bague d'étanchéité
9	925 680	Kegelrollenlager	32014x/720	taper roller bearing	roulement à rouleaux coniques
10	925 682	Kegelrollenlager	30210/720	taper roller bearing	roulement à rouleaux coniques
11	925 640	Ring	7	Spacer ring	Bague d'entretoisement
12	933 624	Buchse	D42 / 46 x 72,6	bearing bush	douille
13	933 634	O-Ring	40x2,5	o-ring	joint torique
14	933 632	Ring	42/46/55x7	ring	bague
15	933 628	O-Ring	37x2,6	o-ring	joint torique
16	933 636	Dichtring	42/586x2	sealing ring	bague d'étanchéité
17	933 630	Sicherungsring	42x2,5/471-FST	Retaining ring	circlip
18	934 924	Dichtring	41/47x25	sealing ring	bague d'étanchéité
19	934 930	Sicherungsklammer		clip	clip
20	933 638	Sprengring	SW 40	snap ring	circlip
21	931 244	Gestängesteller BPW	3-Loch	brake handle	levier de frein
22	934 920	Scheibe	22,5 / 42x10,5	washer	rondelle
23	934 922	6kt. Mutter	M22x1,5x15	nut	ecrou
24	935 444	Bremsbacke GRP	mit Belag	brake shoe	segment de frein
25	935 438	Radbolzen	M20x1,5x70	Stud	Goujon de roue
26	935 440	Federring	C20,5 / 74361	Circlip	Rondelle-ressort
27	935 442	Radmutter	B20/ 74361	Nut	Écrou
28	634 934	Zugfeder	D30 / 6x138 (150)	Spring	Ressort
29	925 668	Zugfeder	D=4 LO=174	Spring	Ressort
30	934 926	Kegelschmiernippel	AM10x1/71412	grease nipple	graisseur
31	934 928	Schutzkappe	GPN 985 / 0201	protecting cap	capot de protection



Deichsel / Drawbar / Flèche

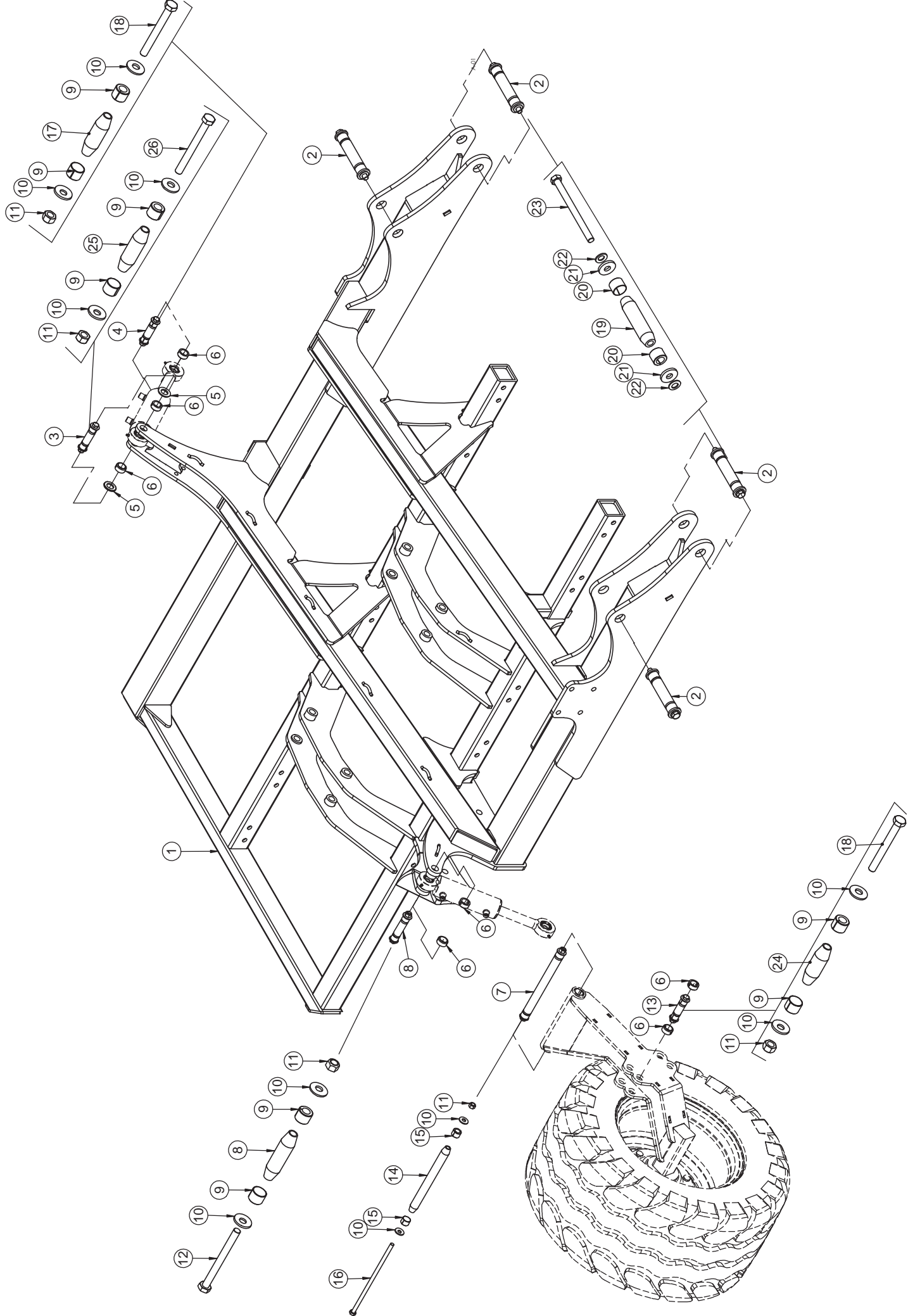
Pos.	Art.Nr.	Artikelbezeichnung	Zusatzbezeichnung	Description	Désignation
1	657 502	Deichsel	1025/2300/Langloch130	Drawbar	Flèche
2	633 842	Teleskopdeichseleinschub	Querjoch	Drawbar	Timon d'attelage
3	630 250	Kreuzgelenk Anhängung		Drawbar bracket	Pivot coisé d'att.
4	630 260	Abstellstütze		Parking support	Béquille
5	906 540	U-Scheibe	60x36x3 gehärtet	Washer	Rondelle
6	080 419	Unterlenkerbolzen	Kat IV	Pin	Broche
7	901 782	Spannstift	10 x 50	Rollpin	Goupille creuse
8	905 444	Hülse Unterlenkerbolzen	Kat III auf Kat IV	Bush	Bague ressort
9	903 104	Unterlenkerbolzen	Kat III	Pin	Broche
10	506 435	Schmiernippel	M6x1 gerade	Grease nipple	Graisseur
11	900 190	Einspannbuchse	36/45/36	Bush	Bague ressort
12	634 226	Klemmbolzen montiert	36/235/268	Lockpin	Lockpin
13	634 246	Klemmbolzen montiert	36/110/143	Lockpin	Lockpin
14	904 588	U-Scheibe gehärtet	60x36x4	Washer	Rondelle
15	630 340	Zugjoch m. Einspannbuchse	KAT III	Drawbar linkage	Palonnier
16	901 649	U-Scheibe	21mm vz	Washer	Rondelle
17	901 738	Sechskantschraube	M20x150mm 10.9	Bolt	Vis
18	901 622	Mutter	M20 10.0 zk	Nut	Écrou
19	630 310	Schlauchhalter	Deichsel	Parking bracket for hoses	Support de conduit flexible
20	900 238	Bügelschraube 19MnB4	M16x101x135mm 8.8 zk	U-Bolt	Bride
21	901 628	Sperrkantscheibe	16mm zk	Washer	Rondelle
22	901 620	Mutter	M16 10.0 zk	Nut	Écrou
23	900 970	Bügelschraube 19MnB4	M12x81x105mm	U-Bolt	Bride
24	901 634	U-Scheibe	13mm vz	Washer	Rondelle
25	901 618	Mutter	M12 10.0 zk	Nut	Ecrou
26	901 604	Mutter	M12 zk	Nut	Écrou
27	906 300	Lockpin-Demontagedorn	M22	Lockpin disassembling tool	chasse-Lockpin
28	901 478	Mutter	M22x1.5 DIN 936	Nut	Écrou
29	906 232	Klemmbolzen	36/110/143	Pin	Broche
30	906 208	Spannhülse	36/12-20	spring bush	Bague de serrage
31	901 821	Scheibe gehärtet	17x45x6mm zk	Washer	Rondelle
32	902 555	Sechskantschraube	M16x200mm 10.9 zk	Bolt	Vis
33	906 234	Klemmbolzen	36/235/268	Bolt	Axe Lockpin
34	900 077	Sechskantschraube	M16x320mm 10.9 zk	Bolt	Vis



Fahrtrichtung

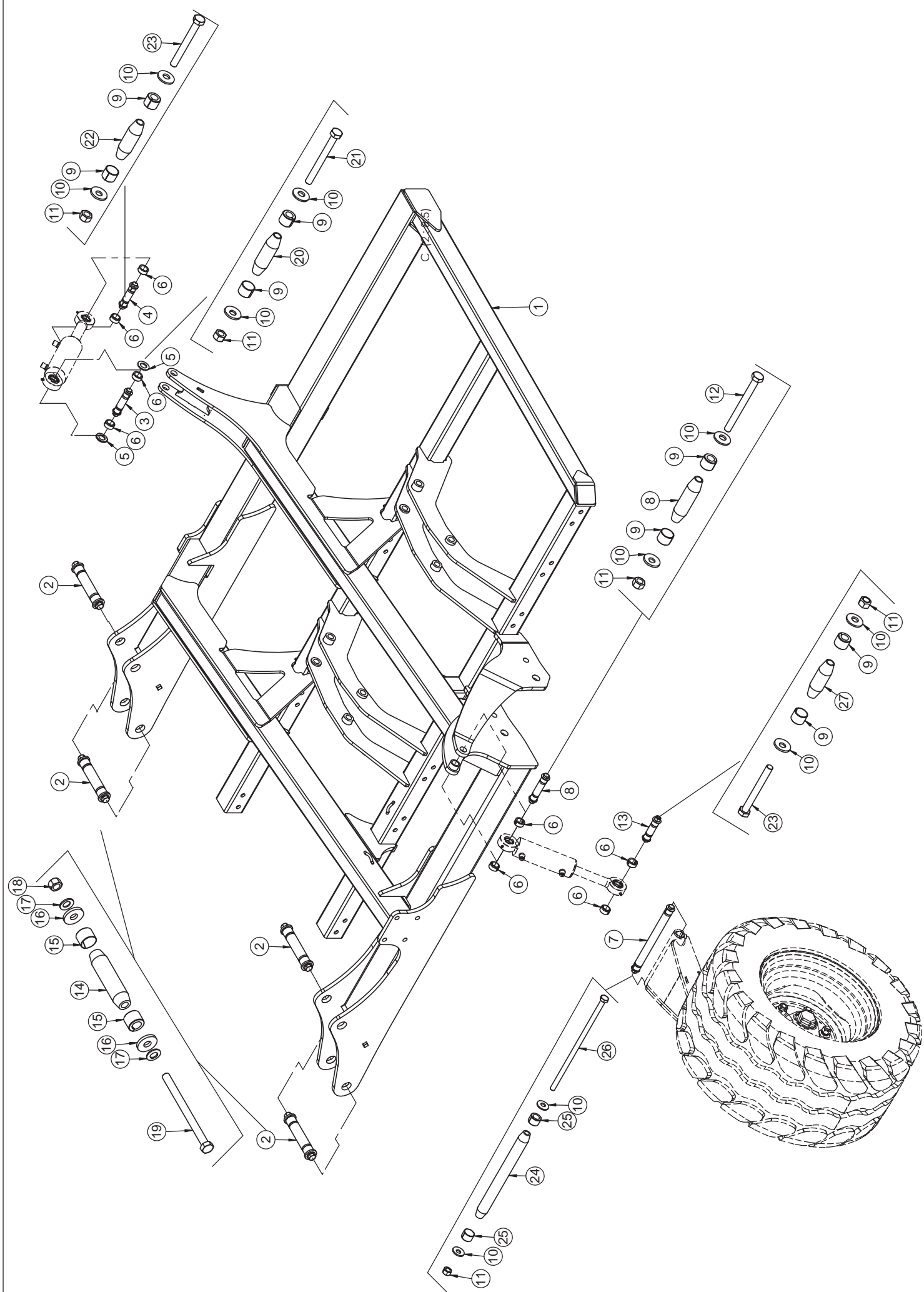
Klappteile Rbc 500T / Side frame Rbc 500T / Chassis au Rbc 500T gauche

Pos.	Art.Nr.	Artikelbezeichnung	Zusatzbezeichnung	Description	Désignation
1	659 254	Seitenrahmen links	Rebell classic 500T 2.0		
2	659 256	Seitenrahmen rechts	Rebell classic 500T 2.0		



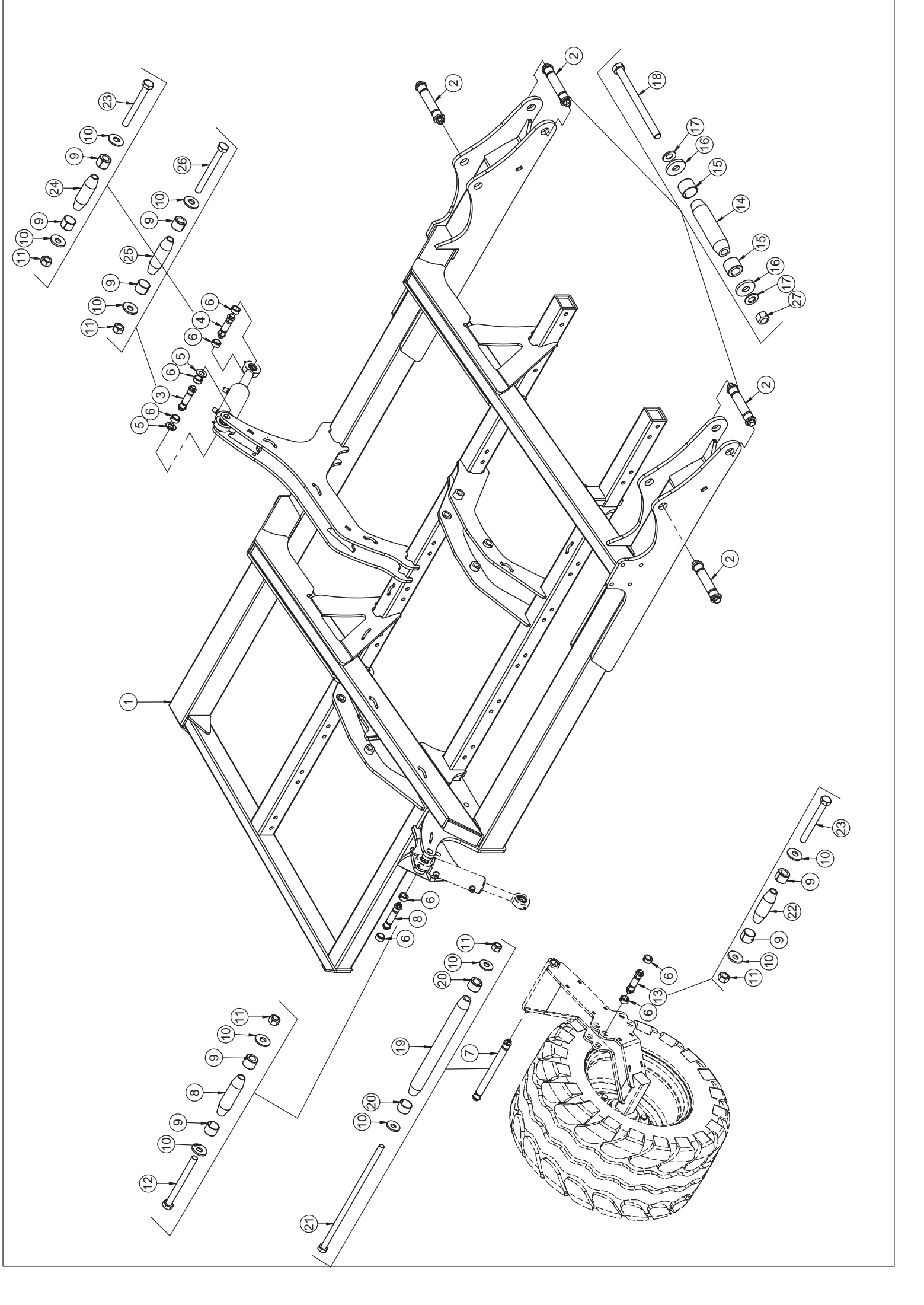
Seitenrahmen RbcT 600 rechts / Side frame right / Chassis au côté droit

Pos.	Art.Nr.	Artikelbezeichnung	Zusatzbezeichnung	Description	Désignation
1	659 250	Seitenrahmen rechts	Rebell classic 600T 2.0	Side frame	Châssis au côté
2	634 220	Klemmbolzen montiert	36/120/153	Lockpin	Lockpin
3	634 156	Klemmbolzen montiert	25/60/93	Lockpin	Lockpin
4	634 154	Klemmbolzen montiert	25/55/88	Lockpin	Lockpin
5	901 638	U-Scheibe	25mm vz	Washer	Rondelle
6	935 232	Distanzbuchse		Spacer bushing	Douille d'entretoisement
7	634 204	Klemmbolzen montiert	28/265/298	Lockpin	Lockpin
8	906 214	Klemmbolzen	25/70/103	Pin	Broche
9	906 196	Spannhülse	25/19	Spring bush	Bague de serrage
10	902 628	Sperrkantscheibe (VT)	12mm zk verstärkt Form B	Washer	Rondelle
11	901 618	Mutter	M12 10.0 zk	Nut	Ecrou
12	901 724	Sechskantschraube	M12x130 10.9zk	Bolt	Vis
13	634 152	Klemmbolzen montiert	25/50/83	Lockpin	Lockpin
14	906 286	Klemmbolzen	28/265/298	Pin	Broche
15	906 206	Spannhülse	28/19	Spring bush	Bague de serrage
16	900 067	Sechskantschraube	M12x320 10.9zk	Bolt	Vis
17	906 222	Klemmbolzen	25/55/88	Pin	Broche
18	901 534	Sechskantschraube	M12x110 10.9zk	Bolt	Vis
19	906 302	Klemmbolzen	36/120/153	Pin	Broche
20	906 208	Spannhülse	36/12-20	spring bush	Bague de serrage
21	901 821	Scheibe gehärtet	17x45x6mm zk	Washer	Rondelle
22	901 628	Sperrkantscheibe	16mm zk	Washer	Rondelle
23	900 074	Sechskantschraube	M16x210mm 10.9 zk	Bolt	Vis
24	906 254	Klemmbolzen	25/50/83	Bolt	Axe Lockpin
25	906 236	Klemmbolzen	25/60/93	Pin	Broche
26	901 536	Sechskantschraube	M12x120 10.9zk	Bolt	Vis



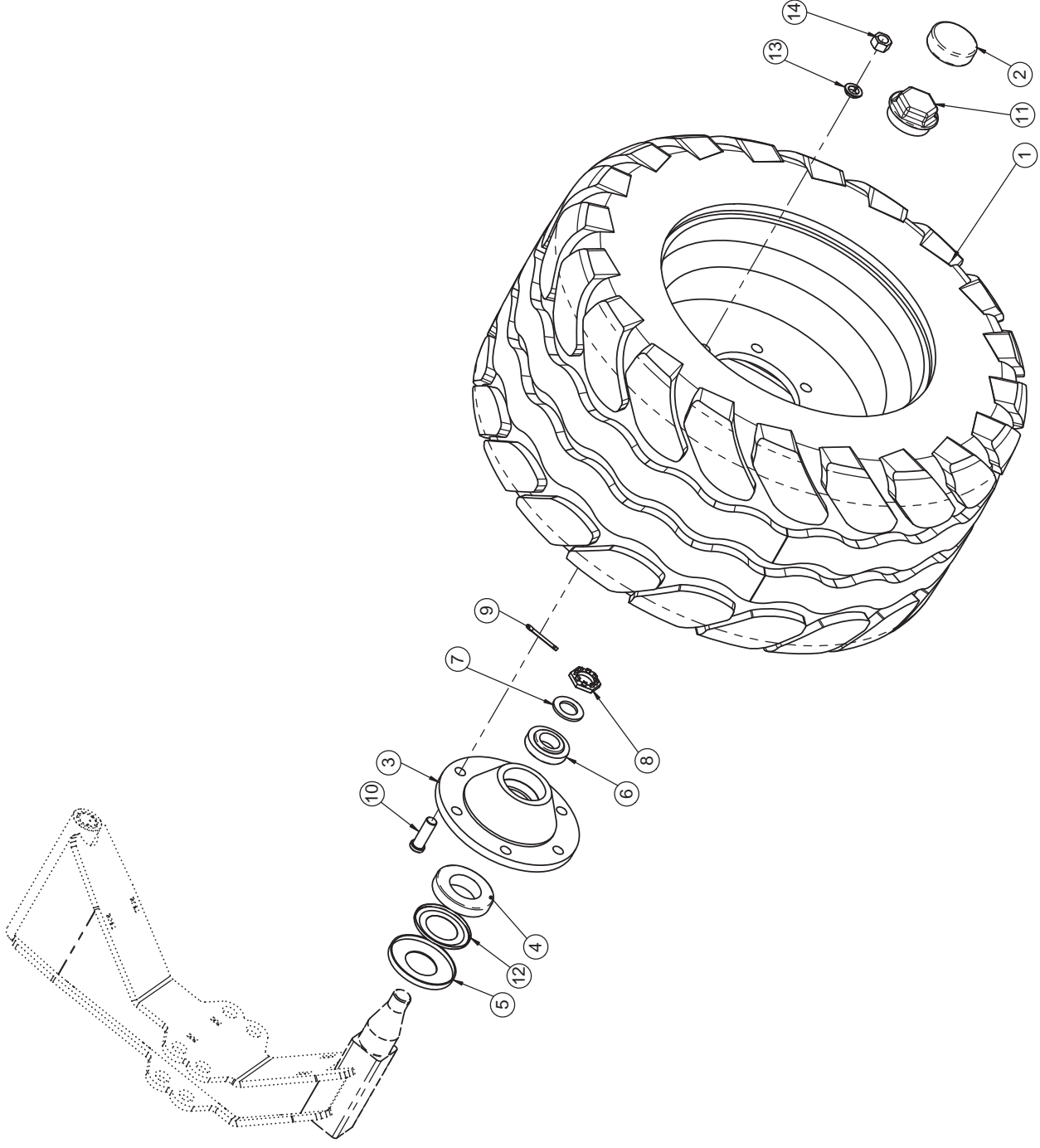
Seitenrahmen RbcT 600 links / Side frame RbcT 600 left / Chassis au RbcT 600 gauche

Pos.	Art.Nr.	Artikelbezeichnung	Zusatzbezeichnung	Description	Désignation
1	659 242	Seitenrahmen links	Rebell classic 600T 2.0	Side frame left	Chassis au gauche
2	634 220	Klemmbolzen montiert	36/120/153	Lockpin	Lockpin
3	634 156	Klemmbolzen montiert	25/60/93	Lockpin	Lockpin
4	634 154	Klemmbolzen montiert	25/55/88	Lockpin	Lockpin
5	901 638	U-Scheibe	25mm vz	Washer	Rondelle
6	935 232	Distanzbuchse		Spacer bushing	Douille d'entretoisement
7	634 204	Klemmbolzen montiert	28/265/298	Lockpin	Lockpin
8	906 214	Klemmbolzen	25/70/103	Pin	Broche
9	906 196	Spannhülse	25/19	Spring bush	Bague de serrage
10	902 628	Sperrkantscheibe (VT)	12mm zk verstärkt Form B	Washer	Rondelle
11	901 618	Mutter	M12 10.0 zk	Nut	Ecrou
12	901 724	Sechskantschraube	M12x130 10.9zk	Bolt	Vis
13	634 152	Klemmbolzen montiert	25/50/83	Lockpin	Lockpin
14	906 302	Klemmbolzen	36/120/153	Pin	Broche
15	906 208	Spannhülse	36/12-20	spring bush	Bague de serrage
16	901 821	Scheibe gehärtet	17x45x6mm zk	Washer	Rondelle
17	901 628	Sperrkantscheibe	16mm zk	Washer	Rondelle
18	901 620	Mutter	M16 10.0 zk	Nut	Écrou
19	900 074	Sechskantschraube	M16x210mm 10.9 zk	Bolt	Vis
20	906 236	Klemmbolzen	25/60/93	Pin	Broche
21	901 536	Sechskantschraube	M12x120 10.9zk	Bolt	Vis
22	906 222	Klemmbolzen	25/55/88	Pin	Broche
23	901 534	Sechskantschraube	M12x110 10.9zk	Bolt	Vis
24	906 286	Klemmbolzen	28/265/298	Pin	Broche
25	906 206	Spannhülse	28/19	Spring bush	Bague de serrage
26	900 067	Sechskantschraube	M12x320 10.9zk	Bolt	Vis
27	906 254	Klemmbolzen	25/50/83	Bolt	Axe Lockpin



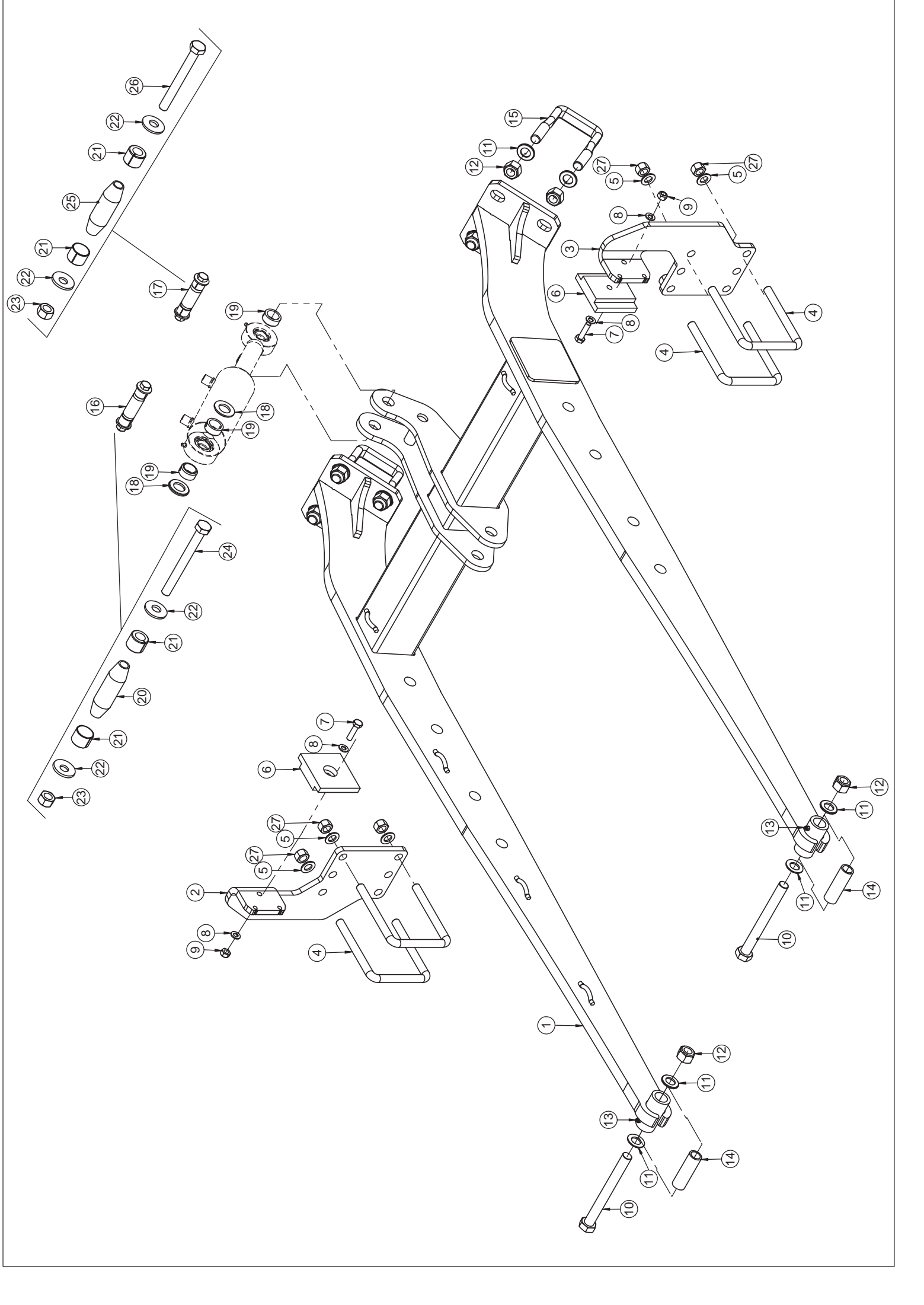
Seitenrahmen rechts RbcT 800 / Side frame right RbcT 800 / Chassis au côté droit RbcT 800

Pos.	Art.Nr.	Artikelbezeichnung	Zusatzbezeichnung	Description	Désignation
1	659 368	Seitenrahmen rechts	Rebell classic 800T 2.0	Side frame right	Chassis au côté droit
2	634 220	Klemmbolzen montiert	36/120/153	Lockpin	Lockpin
3	634 156	Klemmbolzen montiert	25/60/93	Lockpin	Lockpin
4	634 154	Klemmbolzen montiert	25/55/88	Lockpin	Lockpin
5	901 638	U-Scheibe	25mm vz	Washer	Rondelle
6	935 232	Distanzbuchse		Spacer bushing	Douille d'entretoisement
7	634 204	Klemmbolzen montiert	28/265/298	Lockpin	Lockpin
8	906 214	Klemmbolzen	25/70/103	Pin	Broche
9	906 196	Spannhülse	25/19	Spring bush	Bague de serrage
10	902 628	Sperrkantscheibe (VT)	12mm zk verstärkt Form B	Washer	Rondelle
11	901 618	Mutter	M12 10.0 zk	Nut	Ecrou
12	901 724	Sechskantschraube	M12x130 10.9zk	Bolt	Vis
13	634 152	Klemmbolzen montiert	25/50/83	Lockpin	Lockpin
14	906 302	Klemmbolzen	36/120/153	Pin	Broche
15	906 208	Spannhülse	36/12-20	spring bush	Bague de serrage
16	901 821	Scheibe gehärtet	17x45x6mm zk	Washer	Rondelle
17	901 628	Sperrkantscheibe	16mm zk	Washer	Rondelle
18	900 074	Sechskantschraube	M16x210mm 10.9 zk	Bolt	Vis
19	906 286	Klemmbolzen	28/265/298	Pin	Broche
20	906 206	Spannhülse	28/19	Spring bush	Bague de serrage
21	900 067	Sechskantschraube	M12x320 10.9zk	Bolt	Vis
22	906 254	Klemmbolzen	25/50/83	Bolt	Axe Lockpin
23	901 534	Sechskantschraube	M12x110 10.9zk	Bolt	Vis
24	906 222	Klemmbolzen	25/55/88	Pin	Broche
25	906 236	Klemmbolzen	25/60/93	Pin	Broche
26	901 536	Sechskantschraube	M12x120 10.9zk	Bolt	Vis
27	901 620	Mutter	M16 10.0 zk	Nut	Écrou



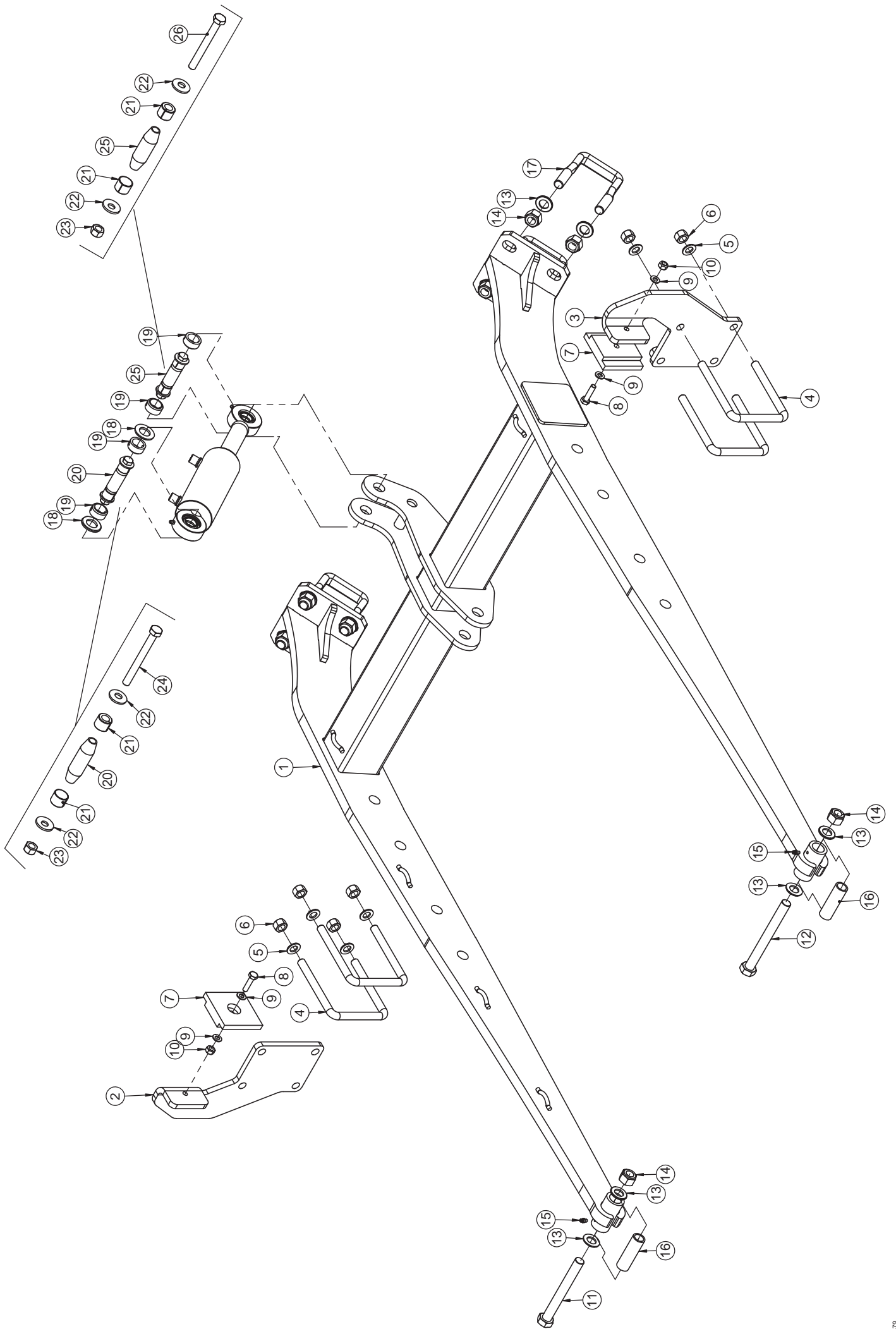
Stützrad (Achse) / Depth wheel / Roue de profondeur

Pos.	Art.Nr.	Artikelbezeichnung	Zusatzbezeichnung	Description	Désignation
1	900 742	Reifen 380/55-17	mit 6-Loch Felge Flotation	Tyre	Pneumatique
2	903 210	Hubodometer	-	Hubodometer	Hubodometer
3	903 375	Nabe für Achsstummel 6-Loch	ohne Bremstrommel	Wheel hub cpl.	Moyeu cpl.
4	903 377	Kegelrollenlager	30211	Bearing	Roulement à rouleaux coniques
5	903 386	Scheibe	55x114x2	Washer	Rondelle
6	562 048	Kegelrollenlager	30207	Bearing	Roulement à rouleaux coniques
7	903 379	Scheibe	31x52x4	Washer	Rondelle
8	903 380	Kronenmutter	M30x2	Castellated nut	Ecrout à créneaux
9	903 381	Splint 50x5		Pin	Goupille
10	900 371	Radbolzen L=40/54	M18x1,5	Stud	Goujon de roue
11	903 374	Achskappe	M73,5x1,5	Hub cap	chapeau d'essieu
12	903 385	Nilosring 30211AV	f. Achsstummel 900369/370	Washer	Rondelle
13	901 838	Federring D=18x8	für Bremsachse	Circlip	Rondelle-ressort
14	900 939	Radmutter	M18x1,5 zk	Nut	Ecrout de roue



Anbauarm RbcT 500 / 600 Seitenteil / Arm for roller / Bras pour rouleau

Pos.	Art.Nr.	Artikelbezeichnung	Zusatzbezeichnung	Description	Désignation
1	659 246	Anbauarm, Seite	Rebell Classic 600T 2.0	Arme for roller	Bras pour rouleau
2	936 132	Anbauarmführung 1	12	Guide rail 1	Cornière de guidage
3	936 134	Anbauarmführung 2	12	Guide rail 2	Cornière de guidage
4	905 462	Bügelschraube	M16x121x155	U-Bolt	Bride
5	901 636	U-Scheibe	17mm	Washer	Rondelle
6	905 384	Begrenzungsplatte PA 6 schwarz	97,8x97,8x10mm	Plate	Plaque
7	901 743	Sechskantschraube	M10x40mm 8.8 zk	Bolt	Vis
8	901 633	U-Scheibe	10,5mm vz	Washer	Rondelle
9	901 617	Mutter	M10 zk	Nut	Écrou
10	900 741	Sechskantschraube	M20x190mm 10.9	Bolt	Vis
11	901 649	U-Scheibe	21mm vz	Washer	Rondelle
12	901 622	Mutter	M20 10.0 zk	Nut	Écrou
13	506 435	Schmiernippel	M6x1 gerade	Grease nipple	Graisseur
14	936 050	Anbauarmachse breit	26,9x3,2 85mm	Bush	Douille
15	906 678	Bügelschraube 19MnB4	M20x81x125mm 8.8 zk	U-Bolt	Bride
16	634 156	Klemmbolzen montiert	25/60/93	Lockpin	Lockpin
17	634 154	Klemmbolzen montiert	25/55/88	Lockpin	Lockpin
18	901 638	U-Scheibe	25mm vz	Washer	Rondelle
19	935 232	Distanzbuchse		Spacer bushing	Douille d'entretoisement
20	906 236	Klemmbolzen	25/60/93	Pin	Broche
21	906 196	Spannhülse	25/19	Spring bush	Bague de serrage
22	902 628	Sperrkantscheibe (VT)	12mm zk verstärkt Form B	Washer	Rondelle
23	901 618	Mutter	M12 10.0 zk	Nut	Écrou
24	901 536	Sechskantschraube	M12x120 10.9zk	Bolt	Vis
25	906 222	Klemmbolzen	25/55/88	Pin	Broche
26	901 534	Sechskantschraube	M12x110 10.9zk	Bolt	Vis
27	901 620	Mutter	M16 10.0 zk	Nut	Écrou

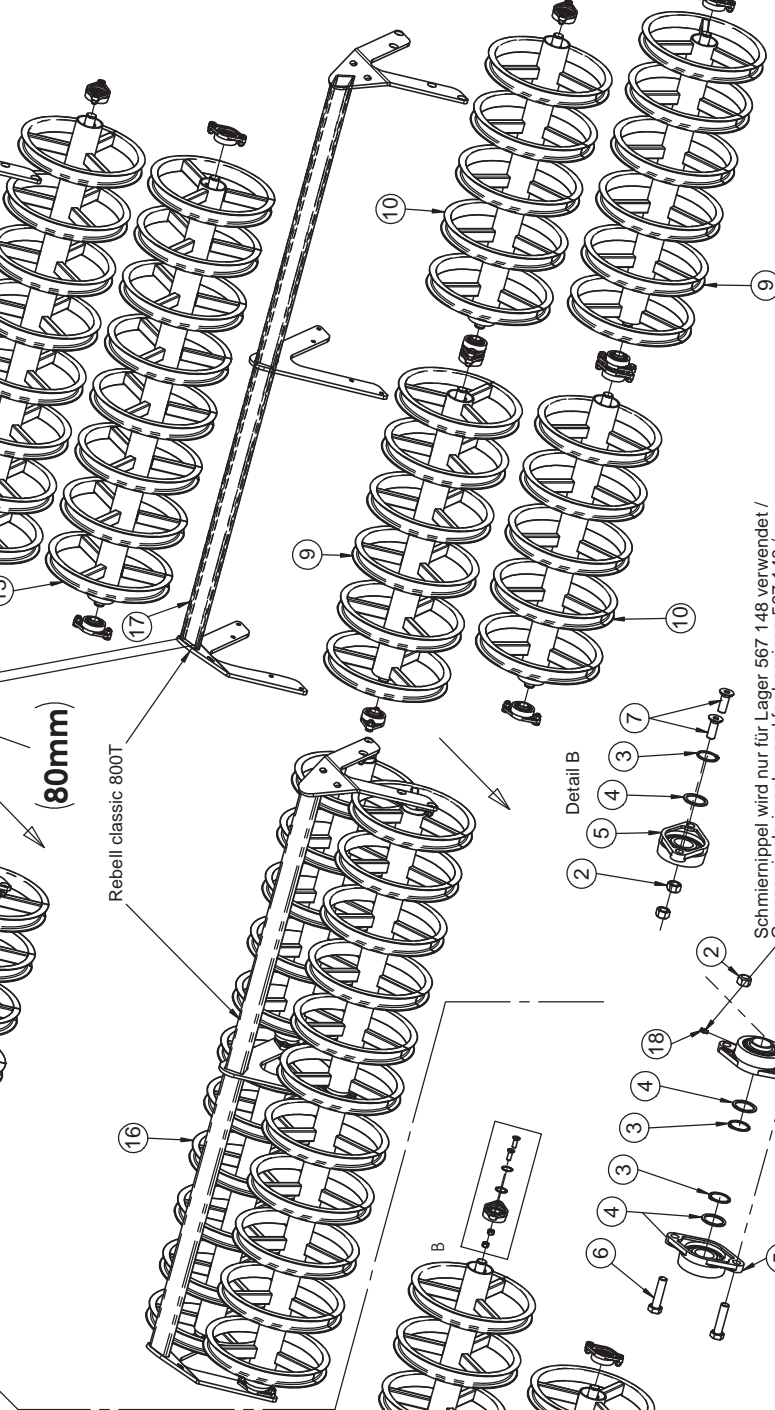
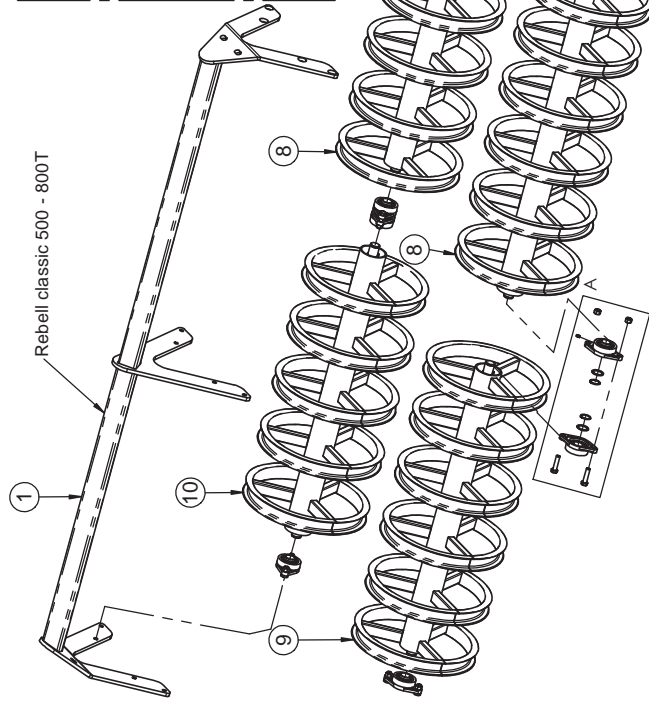
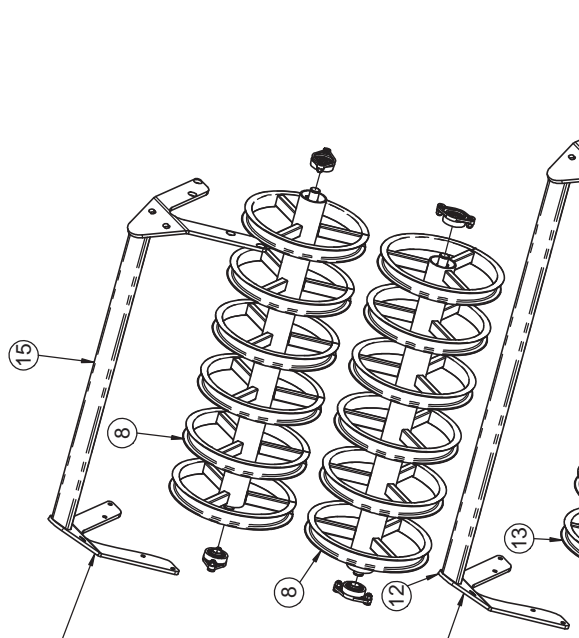
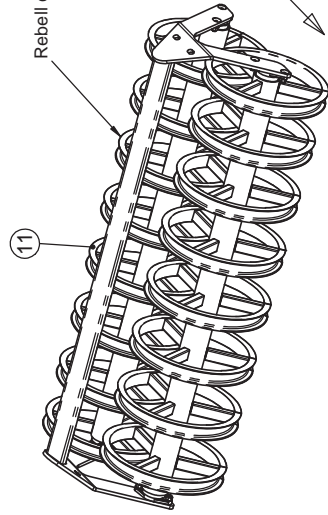
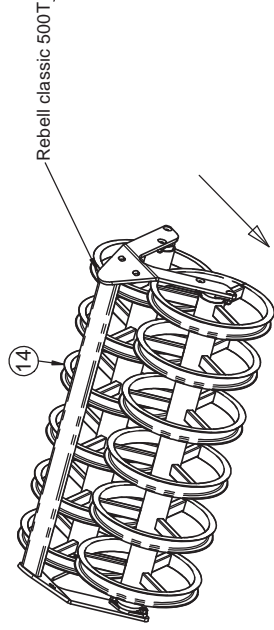
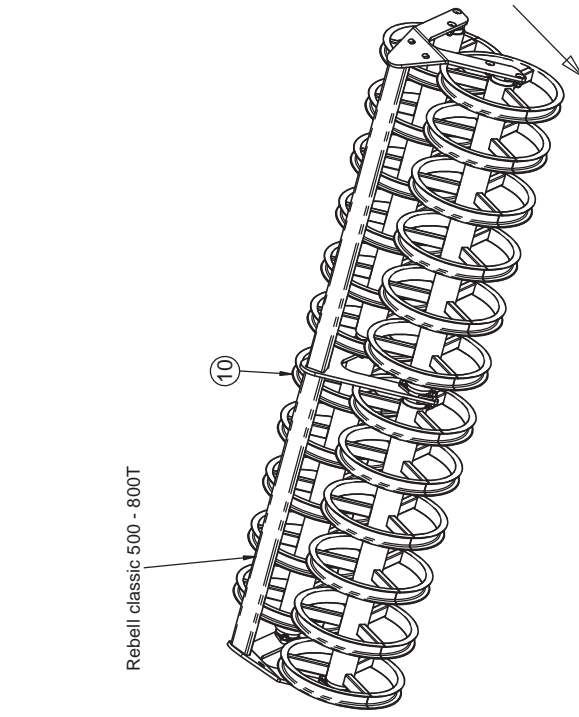


Anbauarm Seite RbcT 800 / Arm for roller RbcT 800 / Bras pour rouleau RbcT 800

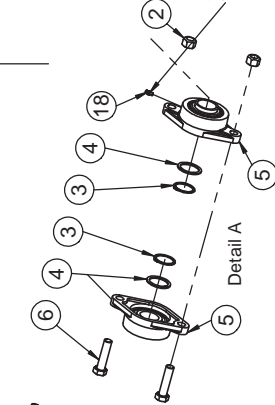
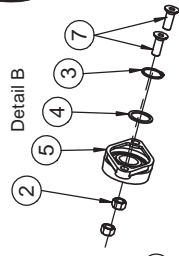
Pos.	Art.Nr.	Artikelbezeichnung	Zusatzbezeichnung	Description	Désignation
1	659 378	Anbauarm, Seite	Rebell Classic 800T 2.0	Arm for roller	Bras pour rouleau
2	936 132	Anbauarmführung 1	12		
3	936 134	Anbauarmführung 2	12		
4	905 462	Bügelschraube	M16x121x155	U-Bolt	Bride
5	901 636	U-Scheibe	17mm	Washer	Rondelle
6	901 620	Mutter	M16 10.0 zk	Nut	Écrou
7	905 384	Begrenzungsplatte PA 6 schwarz	97,8x97,8x10mm	Plate	Plaque
8	901 743	Sechskantschraube	M10x40mm 8.8 zk	Bolt	Vis
9	901 633	U-Scheibe	10,5mm vz	Washer	Rondelle
10	901 617	Mutter	M10 zk	Nut	Ecrou
11	901 830	Sechskantschraube	M20x170mm 10.9	Bolt	Vis
12	900 741	Sechskantschraube	M20x190mm 10.9	Bolt	Vis
13	901 649	U-Scheibe	21mm vz	Washer	Rondelle
14	901 622	Mutter	M20 10.0 zk	Nut	Écrou
15	506 435	Schmiernippel	M6x1 gerade	Grease nipple	Graisseur
16	936 050	Anbauarmachse breit	26,9x3,2 85mm	Bush	Douille
17	906 678	Bügelschraube 19MnB4	M20x81x125mm 8.8 zk	U-Bolt	Bride
18	901 638	U-Scheibe	25mm vz	Washer	Rondelle
19	935 232	Distanzbuchse		Spacer bushing	Douille d'entretoisement
20	906 236	Klemmbolzen	25/60/93	Pin	Broche
21	906 196	Spannhülse	25/19	Spring bush	Bague de serrage
22	902 628	Sperrkantscheibe (VT)	12mm zk verstärkt Form B	Washer	Rondelle
23	901 618	Mutter	M12 10.0 zk	Nut	Ecrou
24	901 536	Sechskantschraube	M12x120 10.9zk	Bolt	Vis
25	906 222	Klemmbolzen	25/55/88	Pin	Broche
26	901 534	Sechskantschraube	M12x110 10.9zk	Bolt	Vis

DSTS Waize Mitte / DSTS roller mid / DSTS rouleau au milieu

DSTS Waize links , rechts / DSTS roller left, right / DSTS rouleau à gauche, à droite



(80mm)



Schmier nipple wird nur für Lager 567 148 verwendet /
 Grease nipple is only used for bearings 567 148 /
 Le graisseur n'est utilisé que pour les roulements 567 148

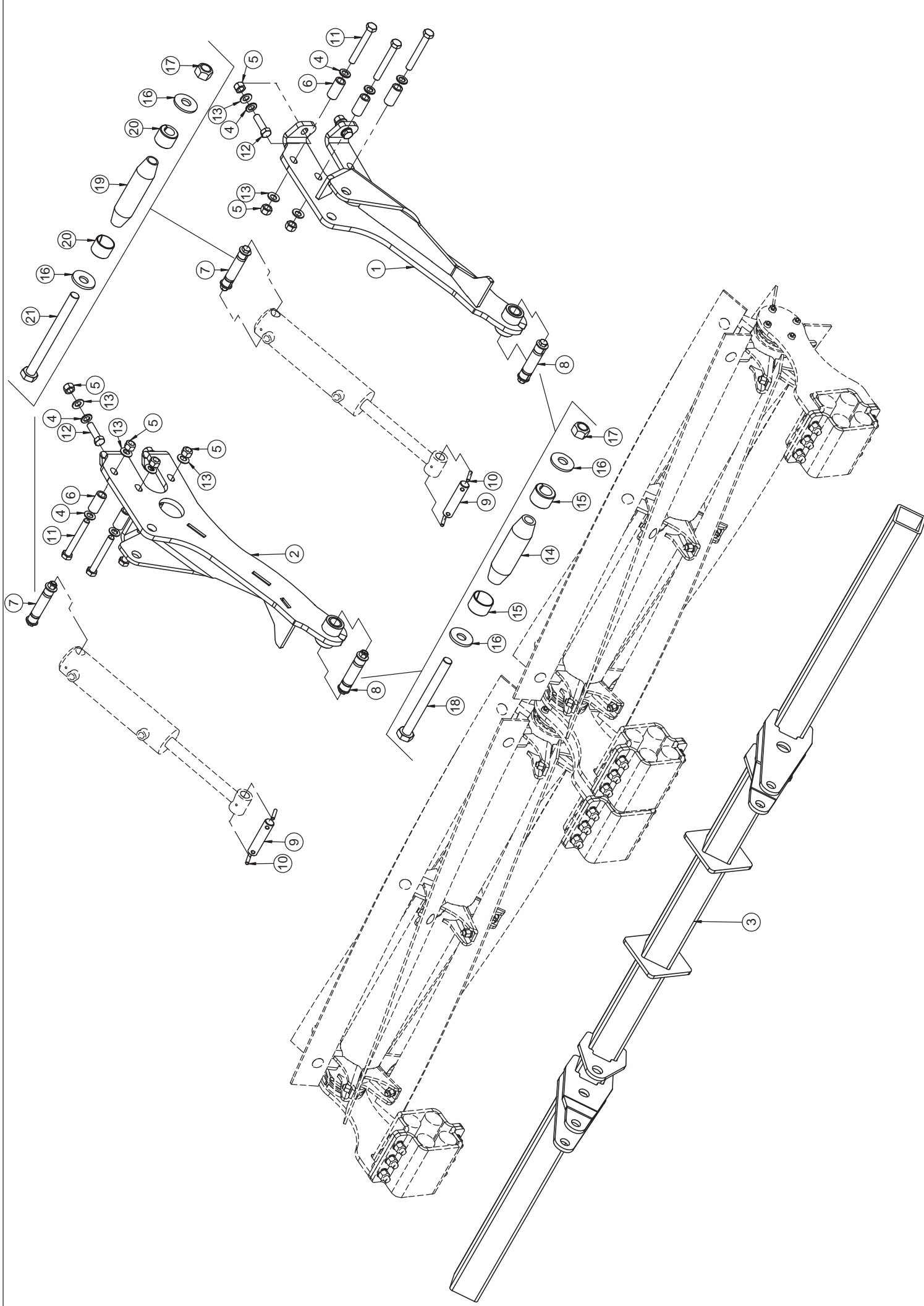
DSTS Walze / DSTS roller / DSTS rouleau

Pos.	Art.Nr.	Artikelbezeichnung	Zusatzbezeichnung	Description	Désignation
1	642 632	Rahmen DSTS Walze 23 Ringe	Rebell classic	Frame for DSTS roller	Châssis rouleau DSTS
2	901 620	Mutter	M16 10.0 zk	Nut	Écrou
3	901 703	Seegerring	A40	Circlip	Circlip
4	901 773	Paßscheibe	40x50x2,5mm	Washer	Rondelle
5	*	Flanschlager montiert		Bearing with housing	Roulement complet avec palier
6	901 551	Sechskantschraube	M16x65mm 10.9 zk	Bolt	Vis
7	901 755	Senkschraube	M16x45	Bolt	Vis
8	632 252	Walzenteil 6 Ringe 1530mm	-	DSTS roller	DSTS rouleau
9	632 250	Walzenteil 6 Ringe 1400 mm	-	DSTS roller	DSTS rouleau
10	632 248	Walzenteil 5 Ringe 1400mm	-	DSTS roller	DSTS rouleau
11	643 180	Speichenwalze montiert DSTS	Rebell classic T	DSTS roller cop.	Rouleau DSTS cpl.
12	642 768	Rahmen DSTS Walze 16 Ringe	Rebell classic	Frame for DSTS roller	Châssis rouleau DSTS
13	633 092	Walzenteil 8 Ringe	2050mm	DSTS roller	DSTS rouleau
14	643 156	Speichenwalze montiert DSTS	Rebell classic 500T	DSTS roller cpl.	Rouleau DSTS cpl.
15	642 660	Rahmen DSTS Walze 12 Ringe	Rebell classic	Frame for DSTS roller	Châssis rouleau DSTS
16	642 538	Speichenwalze montiert DSTS	Rebell classic 520	DSTS roller cpl.	Rouleau DSTS cpl.
17	642 540	Rahmen DSTS Walze 22 Ringe	Rebell	Frame for DSTS roller	Châssis rouleau DSTS
18	506 435	Schmiernippel	M6x1 gerade	Grease nipple	Graisser

* 567 148 bis Baujahr 2016 / until 2016 (year of construction) / jusqu' a' 2016 (année de fabrication)
 567 248 ab Baujahr 2016 / from 2016 (year of construction) / à partir de 2016 (année de fabrication)

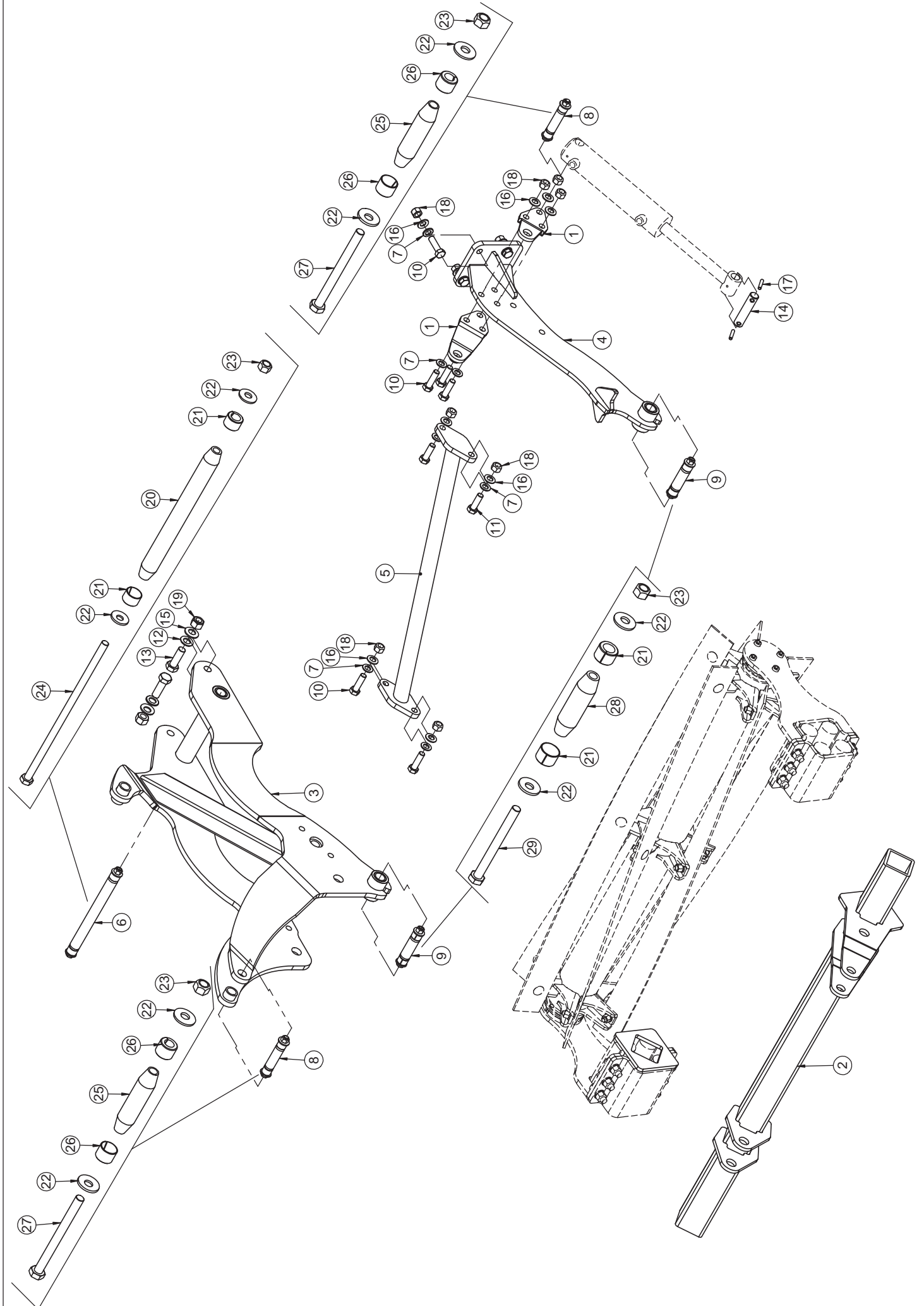
Nachstriegel DSTS / Seedbed tine DSTS / Peigne DSTS

Pos.	Art.Nr.	Artikelbezeichnung	Zusatzbezeichnung	Description	Désignation
1	631 490	Striegelrohr	L=1400mm	Tube for seedbed tine	Traverse de dent peigne
2	904 990	Bügelschraube 19MnB4	M16x81x108mm 8.8 zk	U-Bolt	Bride
3	901 620	Mutter	M16 10.0 zk	Nut	Écrou
4	632 422	Befestigungsplatte	Striegelrohr Krümmler DSTS	Plate	Plaque
5	562 052	Bügelschraube 19MnB4	M12x51x85mm 8.8 zk	U-Bolt	Bride
6	500 051	Klappstecker	4,5x32	Lynch pin	Clavette de sécurité
7	905 276	Einstellhebel 07	10mm	Pin	Broche
8	634 384	Striegelhalter montiert	Doppelwalze	Bracket	Support
9	905 380	Striegelzinken Sorte C (VT)	13x640mm	Tine	Tige de peigne
10	905 952	Striegelhalteplatte	6mm	Plate	Plaque
11	631 492	Striegelrohr	L=1550mm	Tube for seedbed tine	Traverse de dent peigne
12	631 500	Striegelrohr	2030mm	Tube for seedbed tine	Traverse de dent paigne
13	753 888	Striegelrohr 50x50x4	Rechteckrohr 1210	Tube for seedbed tine	Traverse de dent paigne
14	901 618	Mutter	M12 10.0 zk	Nut	Ecrout



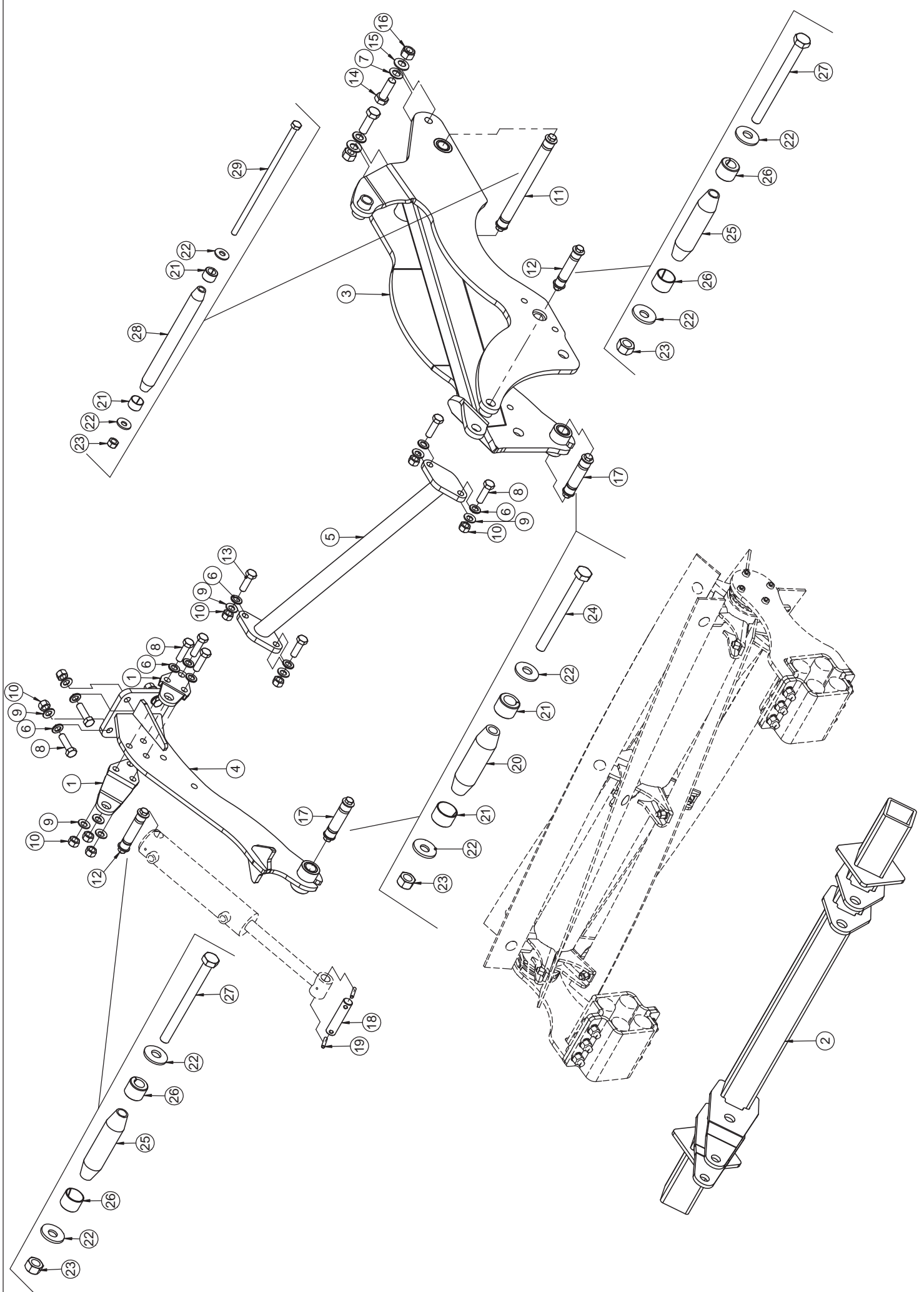
Messerwalzenaufnahme mittig Rbc 500T / Cutting blade roller middl Rbc 500T / Rouleau couteau

Pos.	Art.Nr.	Artikelbezeichnung	Zusatzbezeichnung	Description	Désignation
1	659 340	Messerwalzenarm Mitte links	Rebell Classic T 2.0	Mounting bracket	support
2	659 380	Messerwalzenarm Mitte rechts	Rebell Classic T 2.0	Mounting bracket	Support
3	659 350	Messerbalken Mitte	Rebell classic 500T/800T 2.0	Adjusting tube	Tube de réglage
4	901 636	U-Scheibe	17mm	Washer	Rondelle
5	901 620	Mutter	M16 10.0 zk	Nut	Écrou
6	632 576	Hülse	26,9x4,5mm L=55mm	Bush	Bague acier
7	634 160	Klemmbolzen montiert	25/80/113	Lockpin	Lockpin
8	634 180	Klemmbolzen montiert	28/75/108	Lockpin	Lockpin
9	903 056	Bolzen m. Doppelbohrung C45	25x81x111mm zk	Pin	Goujon
10	901 778	Spiralspannstift	8x40	Roll pin	Goupille creuse
11	901 553	Sechskantschraube	M16x120mm 10.9 zk	Bolt	Vis
12	901 547	Sechskantschraube	M16x55mm 10.9 zk	Bolt	Vis
13	901 628	Sperrkantscheibe	16mm zk	Washer	Rondelle
14	906 224	Klemmbolzen	28/75/108	Pin	Broche
15	906 206	Spannhülse	28/19	Spring bush	Bague de serrage
16	902 628	Sperrkantscheibe (VT)	12mm zk verstärkt Form B	Washer	Rondelle
17	901 618	Mutter	M12 10.0 zk	Nut	Ecrou
18	901 724	Sechskantschraube	M12x130 10.9zk	Bolt	Vis
19	906 216	Klemmbolzen	25/80/113	Pin	Broche
20	906 196	Spannhülse	25/19	Spring bush	Bague de serrage
21	901 538	Sechskantschraube	M12x140 10.9zk	Bolt	Vis



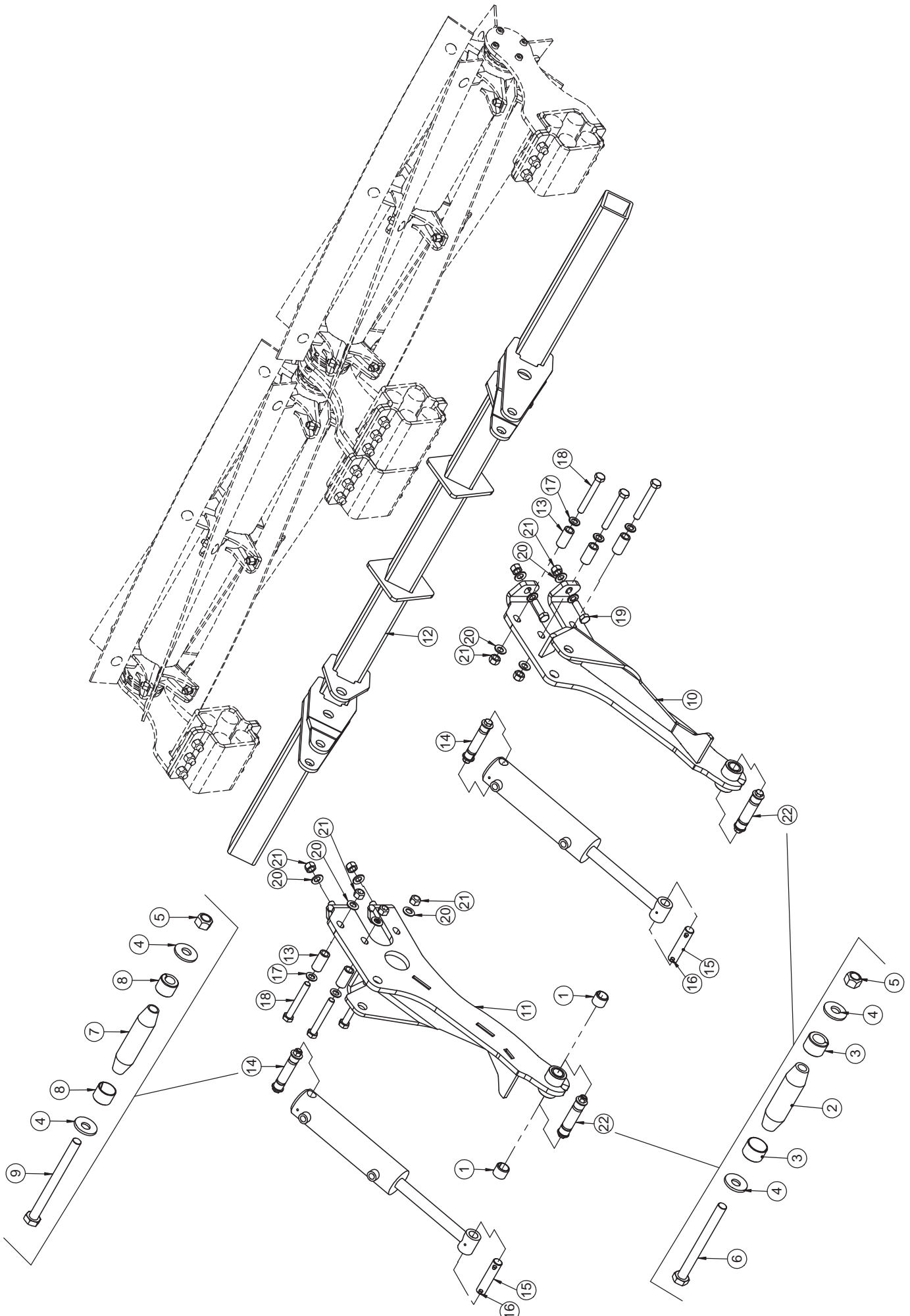
Messerwalzenaufnahme rechts Rbc 500T / Cutting blade roller right Rbc 500T / Rouleau Couteau Rbc 500T

Pos.	Art.Nr.	Artikelbezeichnung	Zusatzbezeichnung	Description	Désignation
1	932 562	Zylinderaufnahme	10	Attaching plate	Plateau de fixation
2	659 360	Messerbalken rechts	Rebell classic 500T 2.0		
3	659 388	Stützradverlängerung 2	Rebell classic T 2.0		
4	659 322	Messerwalzenarm innen	Rebell classic 500T-800T		
5	659 390	Strebe rechts Messerwalze	Rebell classic 500T 2.0		
6	634 204	Klemmbolzen montiert	28/265/298	Lockpin	Lockpin
7	901 636	U-Scheibe	17mm	Washer	Rondelle
8	634 160	Klemmbolzen montiert	25/80/113	Lockpin	Lockpin
9	634 180	Klemmbolzen montiert	28/75/108	Lockpin	Lockpin
10	901 547	Sechskantschraube	M16x55mm 10.9 zk	Bolt	Vis
11	901 546	Sechskantschraube	M16x50mm 10.9 zk	Bolt	Vis
12	901 649	U-Scheibe	21mm vz	Washer	Rondelle
13	901 597	Sechskantschraube	M20x60mm 10.9 zk	Bolt	Vis
14	903 056	Bolzen m. Doppelbohrung C45	25x81x111mm zk	Pin	Goujon
15	901 630	Sperrkantscheibe	20mm	Washer	Rondelle
16	901 628	Sperrkantscheibe	16mm zk	Washer	Rondelle
17	901 778	Spiralspannstift	8x40	Roll pin	Goupille creuse
18	901 620	Mutter	M16 10.0 zk	Nut	Écrou
19	901 622	Mutter	M20 10.0 zk	Nut	Écrou
20	906 286	Klemmbolzen	28/265/298	Pin	Broche
21	906 206	Spannhülse	28/19	Spring bush	Bague de serrage
22	902 628	Sperrkantscheibe (VT)	12mm zk verstärkt Form B	Washer	Rondelle
23	901 618	Mutter	M12 10.0 zk	Nut	Ecrou
24	900 067	Sechskantschraube	M12x320 10.9zk	Bolt	Vis
25	906 216	Klemmbolzen	25/80/113	Pin	Broche
26	906 196	Spannhülse	25/19	Spring bush	Bague de serrage
27	901 538	Sechskantschraube	M12x140 10.9zk	Bolt	Vis
28	906 224	Klemmbolzen	28/75/108	Pin	Broche
29	901 724	Sechskantschraube	M12x130 10.9zk	Bolt	Vis



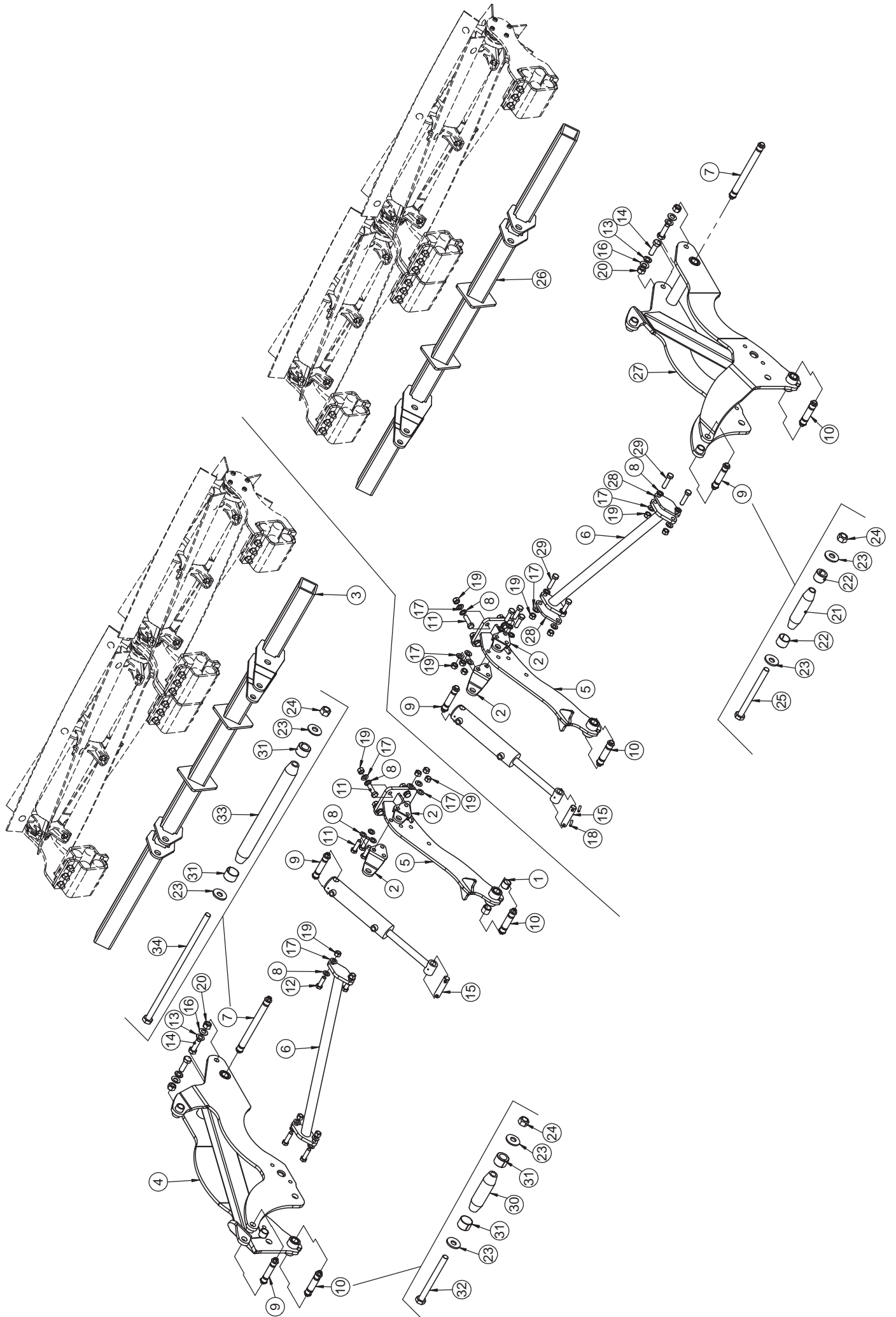
Messerwalzenaufnahme links RbcT 500/ Cutting blade roller RbcT 500 / Rouleau couteaux RbcT 500

Pos.	Art.Nr.	Artikelbezeichnung	Zusatzbezeichnung	Description	Désignation
1	932 562	Zylinderaufnahme	10	Attaching plate	Plateau de fixation
2	659 364	Messerbalken links	Rebell classic 500T 2.0		
3	659 394	Stützradverlängerung 1	Rebell classic T 2.0		
4	659 322	Messerwalzenarm innen	Rebell classic 500T-800T		
5	659 396	Strebe links Messerwalze	Rebell classic 500T 2.0		
6	901 636	U-Scheibe	17mm	Washer	Rondelle
7	901 649	U-Scheibe	21mm vz	Washer	Rondelle
8	901 547	Sechskantschraube	M16x55mm 10.9 zk	Bolt	Vis
9	901 628	Sperrkantscheibe	16mm zk	Washer	Rondelle
10	901 620	Mutter	M16 10.0 zk	Nut	Écrou
11	634 204	Klemmbolzen montiert	28/265/298	Lockpin	Lockpin
12	634 160	Klemmbolzen montiert	25/80/113	Lockpin	Lockpin
13	901 546	Sechskantschraube	M16x50mm 10.9 zk	Bolt	Vis
14	901 597	Sechskantschraube	M20x60mm 10.9 zk	Bolt	Vis
15	901 630	Sperrkantscheibe	20mm	Washer	Rondelle
16	901 622	Mutter	M20 10.0 zk	Nut	Écrou
17	634 180	Klemmbolzen montiert	28/75/108	Lockpin	Lockpin
18	903 056	Bolzen m. Doppelbohrung C45	25x81x111mm zk	Pin	Goujon
19	901 778	Spiralspannstift	8x40	Roll pin	Goupille creuse
20	906 224	Klemmbolzen	28/75/108	Pin	Broche
21	906 206	Spannhülse	28/19	Spring bush	Bague de serrage
22	902 628	Sperrkantscheibe (VT)	12mm zk verstärkt Form B	Washer	Rondelle
23	901 618	Mutter	M12 10.0 zk	Nut	Ecrou
24	901 724	Sechskantschraube	M12x130 10.9zk	Bolt	Vis
25	906 216	Klemmbolzen	25/80/113	Pin	Broche
26	906 196	Spannhülse	25/19	Spring bush	Bague de serrage
27	901 538	Sechskantschraube	M12x140 10.9zk	Bolt	Vis
28	906 286	Klemmbolzen	28/265/298	Pin	Broche
29	900 067	Sechskantschraube	M12x320 10.9zk	Bolt	Vis



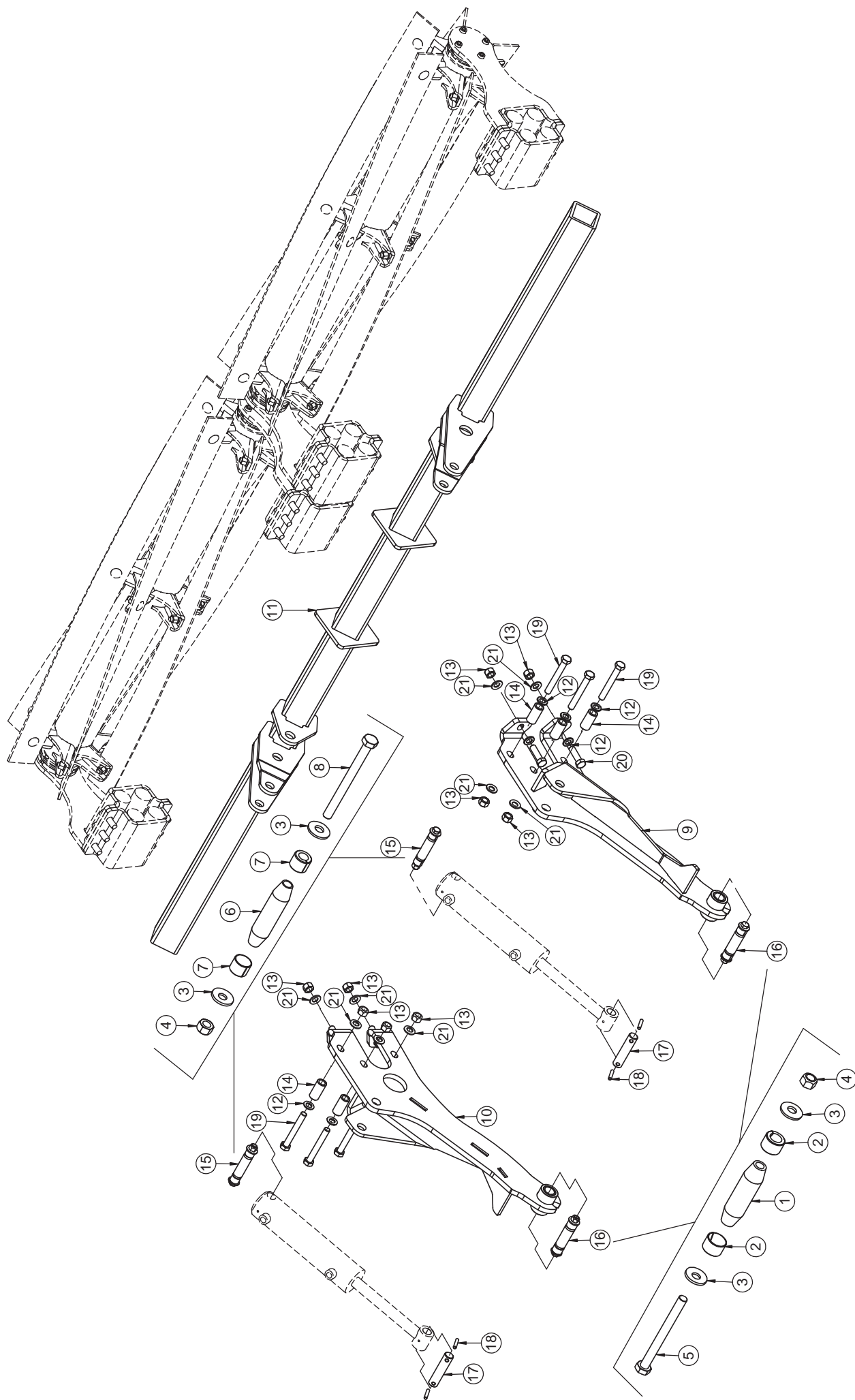
Messerwalzenaufnahme mitte RbcT 600 / Cutting blade roller RbcT 600 / Rouleau couteaux

Pos.	Art.Nr.	Artikelbezeichnung	Zusatzbezeichnung	Description	Désignation
1	900 984	Einspannbuchse	28/35/28	Bush	Bague ressort
2	906 224	Klemmbolzen	28/75/108	Pin	Broche
3	906 206	Spannhülse	28/19	Spring bush	Bague de serrage
4	902 628	Sperrkantscheibe (VT)	12mm zk verstärkt Form B	Washer	Rondelle
5	901 618	Mutter	M12 10.0 zk	Nut	Ecrou
6	901 724	Sechskantschraube	M12x130 10.9zk	Bolt	Vis
7	906 216	Klemmbolzen	25/80/113	Pin	Broche
8	906 196	Spannhülse	25/19	Spring bush	Bague de serrage
9	901 538	Sechskantschraube	M12x140 10.9zk	Bolt	Vis
10	659 340	Messerwalzenarm Mitte links	Rebell Classic T 2.0	Mounting bracket	support
11	659 380	Messerwalzenarm Mitte rechts	Rebell Classic T 2.0	Mounting bracket	Support
12	659 336	Messerbalken vorm. Mitte	Rebell classic 600T		
13	632 576	Hülse	26,9x4,5mm L=55mm	Bush	Bague acier
14	634 160	Klemmbolzen montiert	25/80/113	Lockpin	Lockpin
15	903 056	Bolzen m. Doppelbohrung C45	25x81x111mm zk	Pin	Goujon
16	901 778	Spiralspannstift	8x40	Roll pin	Goupille creuse
17	901 636	U-Scheibe	17mm	Washer	Rondelle
18	901 553	Sechskantschraube	M16x120mm 10.9 zk	Bolt	Vis
19	901 547	Sechskantschraube	M16x55mm 10.9 zk	Bolt	Vis
20	901 628	Sperrkantscheibe	16mm zk	Washer	Rondelle
21	901 620	Mutter	M16 10.0 zk	Nut	Écrou
22	634 180	Klemmbolzen montiert	28/75/108	Lockpin	Lockpin



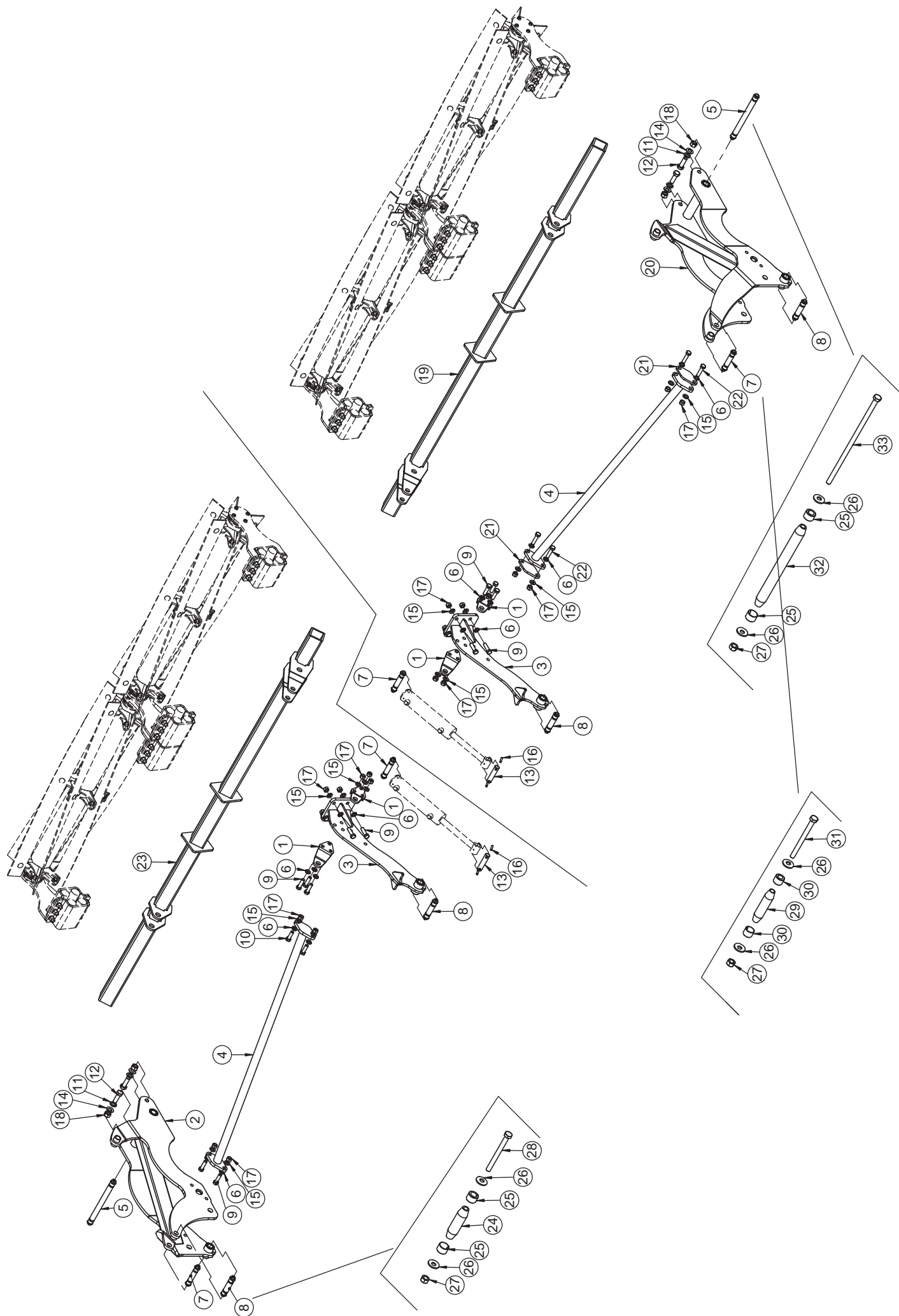
Messerwalzenaufnahme re/ li RbcT 600 / Cutting blade roller / Rouleau couteaux

Pos.	Art.Nr.	Artikelbezeichnung	Zusatzbezeichnung	Description	Désignation
1	900 984	Einspannbuchse	28/35/28	Bush	Bague ressort
2	932 562	Zylinderaufnahme	10	Attaching plate	Plateau de fixation
3	659 356	Messerbalken rechts	Rebell classic 600T 2.0		
4	659 394	Stützradverlängerung 1	Rebell classic T 2.0		
5	659 322	Messerwalzenarm innen	Rebell classic 500T-800T		
6	659 482	Strebe Messerwalze	Rebell classic 600T 2.0		
7	634 204	Klemmbolzen montiert	28/265/298	Lockpin	Lockpin
8	901 636	U-Scheibe	17mm	Washer	Rondelle
9	634 160	Klemmbolzen montiert	25/80/113	Lockpin	Lockpin
10	634 180	Klemmbolzen montiert	28/75/108	Lockpin	Lockpin
11	901 547	Sechskantschraube	M16x55mm 10.9 zk	Bolt	Vis
12	901 546	Sechskantschraube	M16x50mm 10.9 zk	Bolt	Vis
13	901 649	U-Scheibe	21mm vz	Washer	Rondelle
14	901 597	Sechskantschraube	M20x60mm 10.9 zk	Bolt	Vis
15	903 056	Bolzen m. Doppelbohrung C45	25x81x111mm zk	Pin	Goujon
16	901 630	Sperrkantscheibe	20mm	Washer	Rondelle
17	901 628	Sperrkantscheibe	16mm zk	Washer	Rondelle
18	901 778	Spiralspannstift	8x40	Roll pin	Goupille creuse
19	901 620	Mutter	M16 10.0 zk	Nut	Écrou
20	901 622	Mutter	M20 10.0 zk	Nut	Écrou
21	906 216	Klemmbolzen	25/80/113	Pin	Broche
22	906 196	Spannhülse	25/19	Spring bush	Bague de serrage
23	902 628	Sperrkantscheibe (VT)	12mm zk verstärkt Form B	Washer	Rondelle
24	901 618	Mutter	M12 10.0 zk	Nut	Ecrou
25	901 538	Sechskantschraube	M12x140 10.9zk	Bolt	Vis
26	659 332	Messerbalken links	Rebell classic 600T 2.0		
27	659 388	Stützradverlängerung 2	Rebell classic T 2.0		
28	936 114	Distanzplatte Strebe	10		
29	901 551	Sechskantschraube	M16x65mm 10.9 zk	Bolt	Vis
30	906 224	Klemmbolzen	28/75/108	Pin	Broche
31	906 206	Spannhülse	28/19	Spring bush	Bague de serrage
32	901 724	Sechskantschraube	M12x130 10.9zk	Bolt	Vis
33	906 286	Klemmbolzen	28/265/298	Pin	Broche
34	900 067	Sechskantschraube	M12x320 10.9zk	Bolt	Vis



Messerwalzenaufnahme mitte RbcT 800 / Cutting blade roller RbcT 800 / Rouleau couteaux

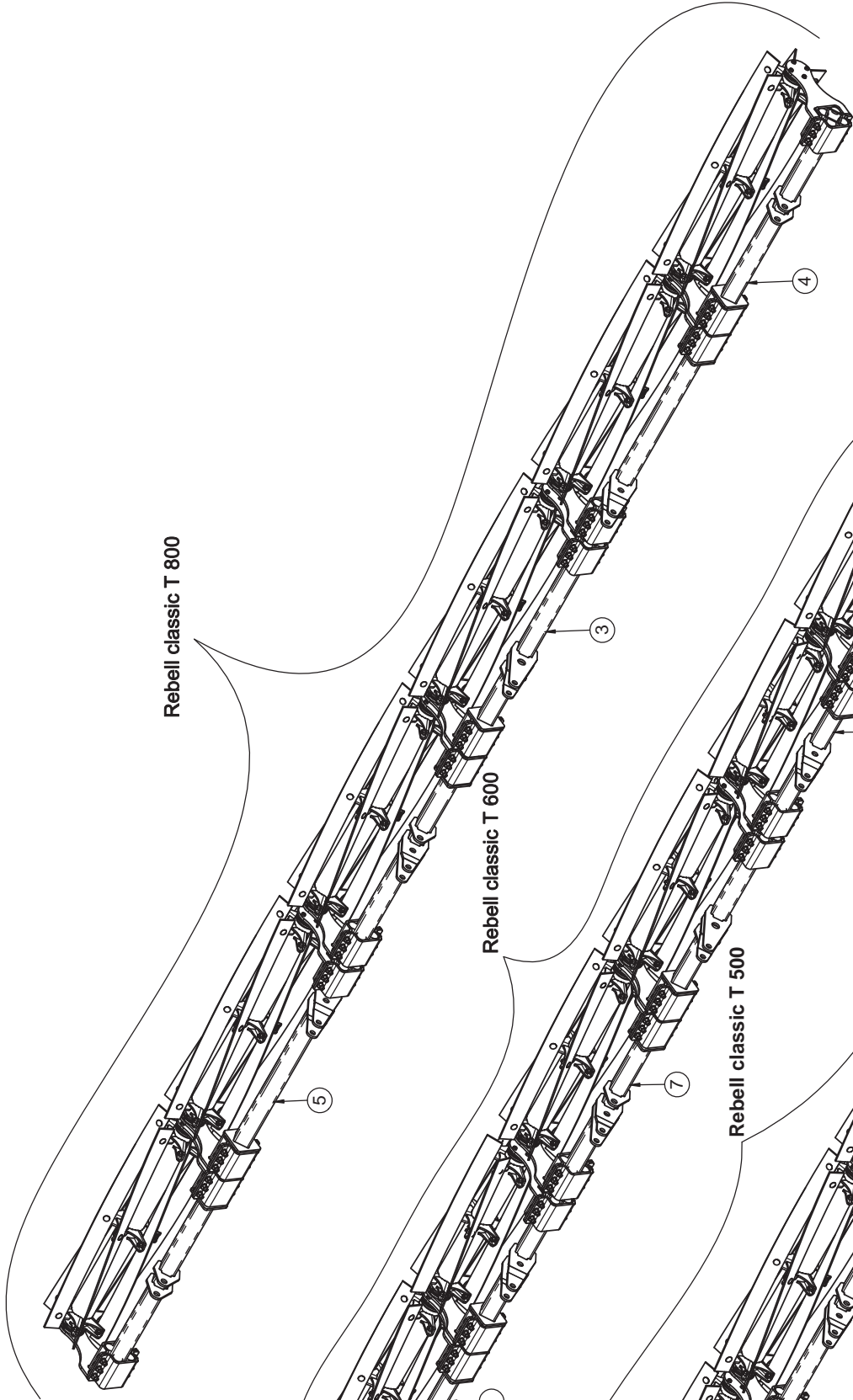
Pos.	Art.Nr.	Artikelbezeichnung	Zusatzbezeichnung	Description	Désignation
1	906 224	Klemmbolzen	28/75/108	Pin	Broche
2	906 206	Spannhülse	28/19	Spring bush	Bague de serrage
3	902 628	Sperrkantscheibe (VT)	12mm zk verstärkt Form B	Washer	Rondelle
4	901 618	Mutter	M12 10.0 zk	Nut	Ecrout
5	901 724	Sechskantschraube	M12x130 10.9zk	Bolt	Vis
6	906 216	Klemmbolzen	25/80/113	Pin	Broche
7	906 196	Spannhülse	25/19	Spring bush	Bague de serrage
8	901 538	Sechskantschraube	M12x140 10.9zk	Bolt	Vis
9	659 340	Messerwalzenarm Mitte links	Rebell Classic T 2.0	Mounting bracket	support
10	659 380	Messerwalzenarm Mitte rechts	Rebell Classic T 2.0	Mounting bracket	Support
11	659 350	Messerbalken Mitte	Rebell classic 500T/800T 2.0	Adjusting tube	Tube de réglage
12	901 636	U-Scheibe	17mm	Washer	Rondelle
13	901 620	Mutter	M16 10.0 zk	Nut	Écrou
14	632 576	Hülse	26,9x4,5mm L=55mm	Bush	Bague acier
15	634 160	Klemmbolzen montiert	25/80/113	Lockpin	Lockpin
16	634 180	Klemmbolzen montiert	28/75/108	Lockpin	Lockpin
17	903 056	Bolzen m. Doppelbohrung C45	25x81x111mm zk	Pin	Goujon
18	901 778	Spiralspannstift	8x40	Roll pin	Goupille creuse
19	901 553	Sechskantschraube	M16x120mm 10.9 zk	Bolt	Vis
20	901 547	Sechskantschraube	M16x55mm 10.9 zk	Bolt	Vis
21	901 628	Sperrkantscheibe	16mm zk	Washer	Rondelle



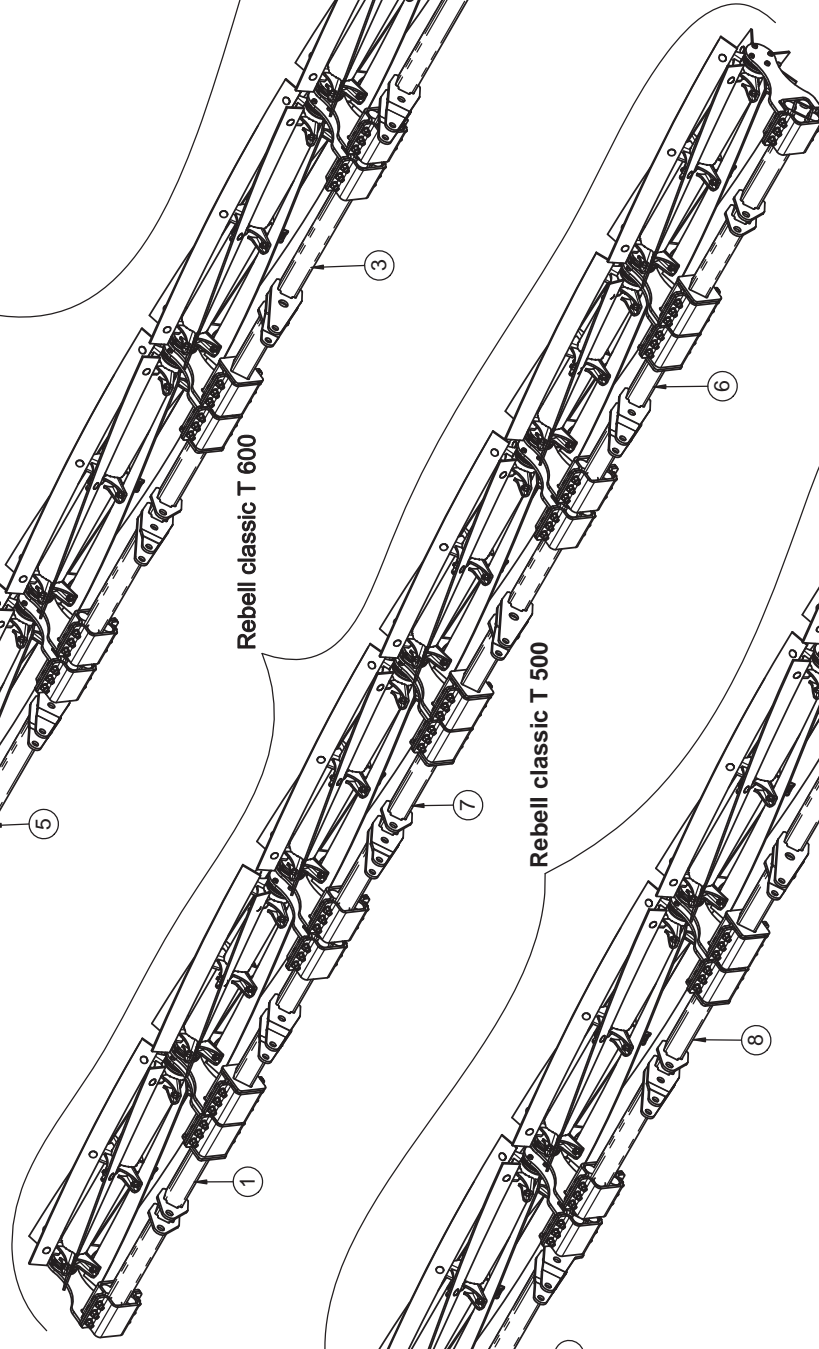
Messerwalzenaufnahme re li RbcT 800 / Cutting blade roller RbcT 800 / Rouleau couteaux RbcT 800

Pos.	Art.Nr.	Artikelbezeichnung	Zusatzbezeichnung	Description	Désignation
1	932 562	Zylinderaufnahme	10	Attaching plate	Plateau de fixation
2	659 394	Stützradverlängerung 1	Rebell classic T 2.0		
3	659 322	Messerwalzenarm innen	Rebell classic 500T-800T	Mounting bracket	support
4	659 480	Strebe Messerwalze	Rebell classic 800T 2.0		
5	634 204	Klemmbolzen montiert	28/265/298	Lockpin	Lockpin
6	901 636	U-Scheibe	17mm	Washer	Rondelle
7	634 160	Klemmbolzen montiert	25/80/113	Lockpin	Lockpin
8	634 180	Klemmbolzen montiert	28/75/108	Lockpin	Lockpin
9	901 547	Sechskantschraube	M16x55mm 10.9 zk	Bolt	Vis
10	901 546	Sechskantschraube	M16x50mm 10.9 zk	Bolt	Vis
11	901 649	U-Scheibe	21mm vz	Washer	Rondelle
12	901 597	Sechskantschraube	M20x60mm 10.9 zk	Bolt	Vis
13	903 056	Bolzen m. Doppelbohrung C45	25x81x111mm zk	Pin	Goujon
14	901 630	Sperrkantscheibe	20mm	Washer	Rondelle
15	901 628	Sperrkantscheibe	16mm zk	Washer	Rondelle
16	901 778	Spiralspannstift	8x40	Roll pin	Goupille creuse
17	901 620	Mutter	M16 10.0 zk	Nut	Écrou
18	901 622	Mutter	M20 10.0 zk	Nut	Écrou
19	659 374	Messerbalken links	Rebell classic 800T 2.0	Adjusting tube	Tube de réglage
20	659 388	Stützradverlängerung 2	Rebell classic T 2.0		
21	936 114	Distanzplatte Strebe	10	Distance plate	
22	901 551	Sechskantschraube	M16x65mm 10.9 zk	Bolt	Vis
23	659 372	Messerbalken rechts	Rebell classic 800T 2.0	Adjusting tube	Tube de réglage
24	906 224	Klemmbolzen	28/75/108	Pin	Broche
25	906 206	Spannhülse	28/19	Spring bush	Bague de serrage
26	902 628	Sperrkantscheibe (VT)	12mm zk verstärkt Form B	Washer	Rondelle
27	901 618	Mutter	M12 10.0 zk	Nut	Ecrou
28	901 724	Sechskantschraube	M12x130 10.9zk	Bolt	Vis
29	906 216	Klemmbolzen	25/80/113	Pin	Broche
30	906 196	Spannhülse	25/19	Spring bush	Bague de serrage
31	901 538	Sechskantschraube	M12x140 10.9zk	Bolt	Vis
32	906 286	Klemmbolzen	28/265/298	Pin	Broche
33	900 067	Sechskantschraube	M12x320 10.9zk	Bolt	Vis

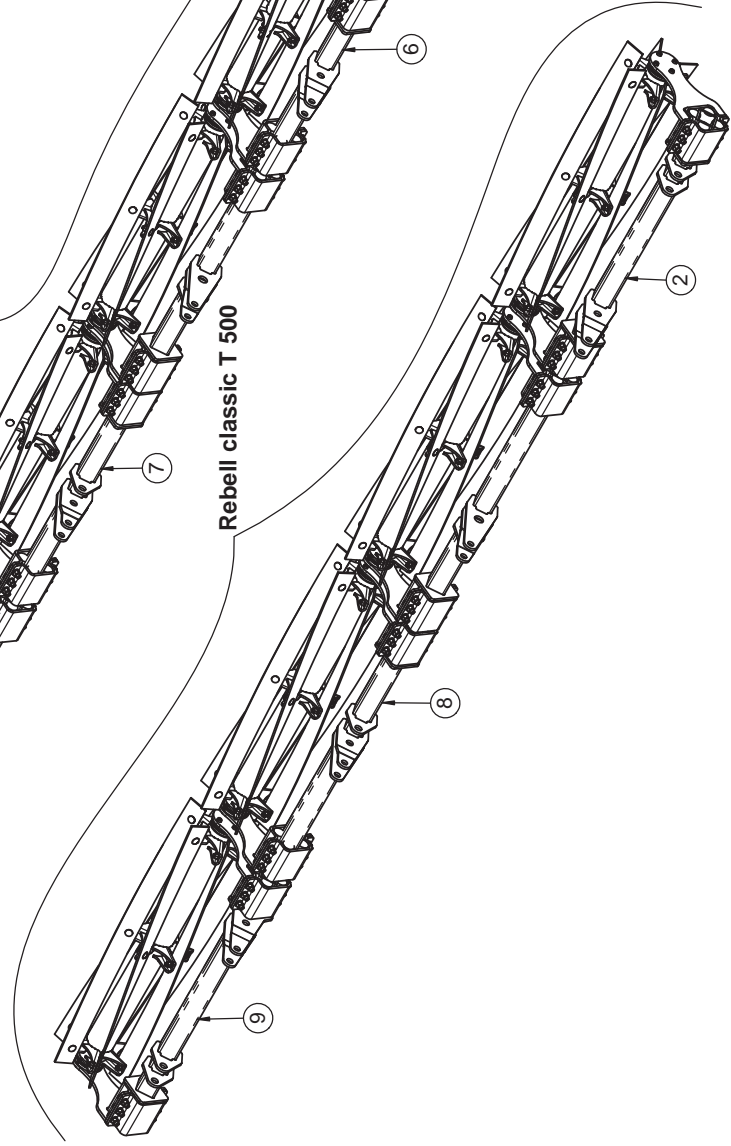
Rebell classic T 800



Rebell classic T 600

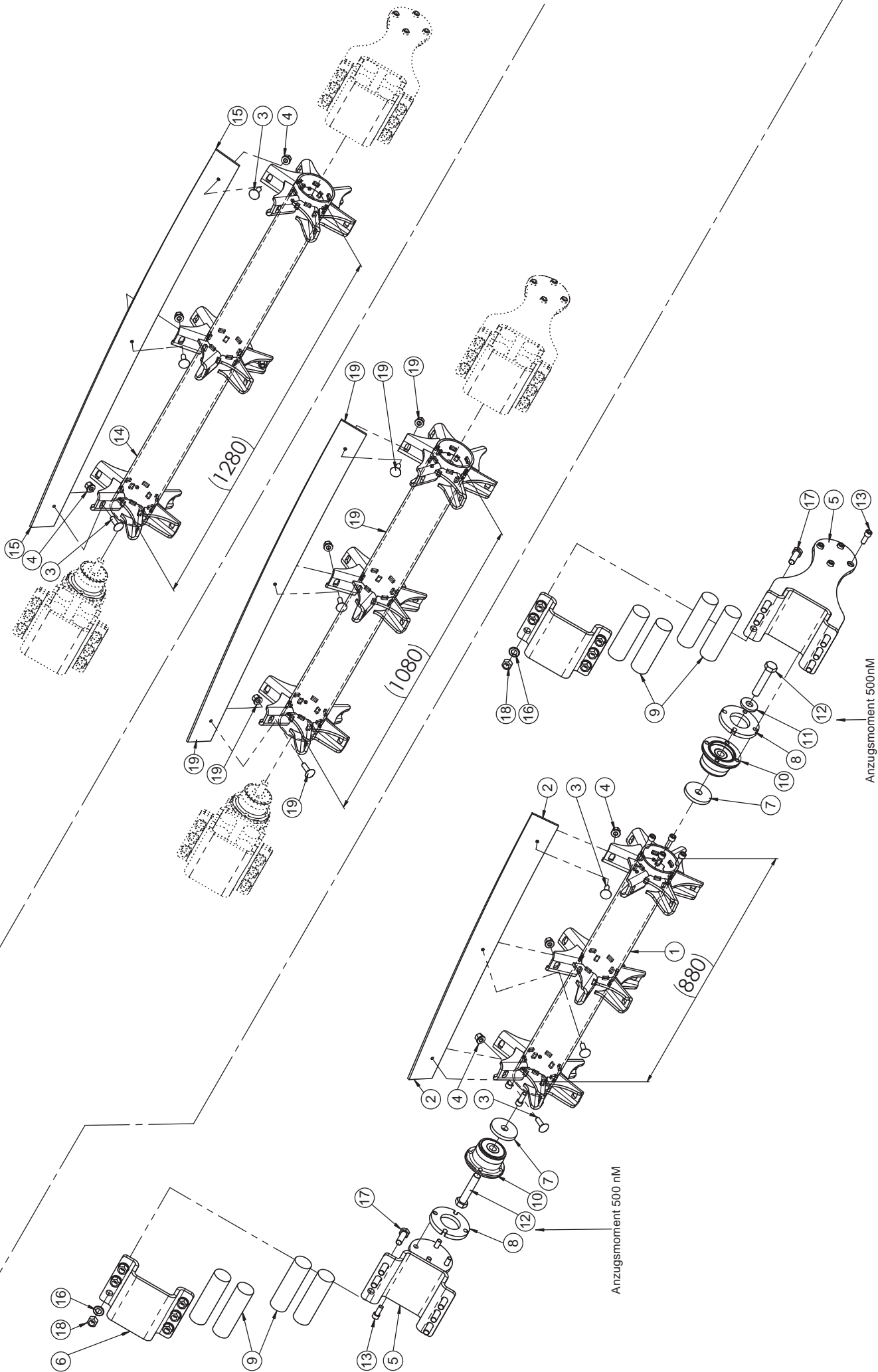


Rebell classic T 500



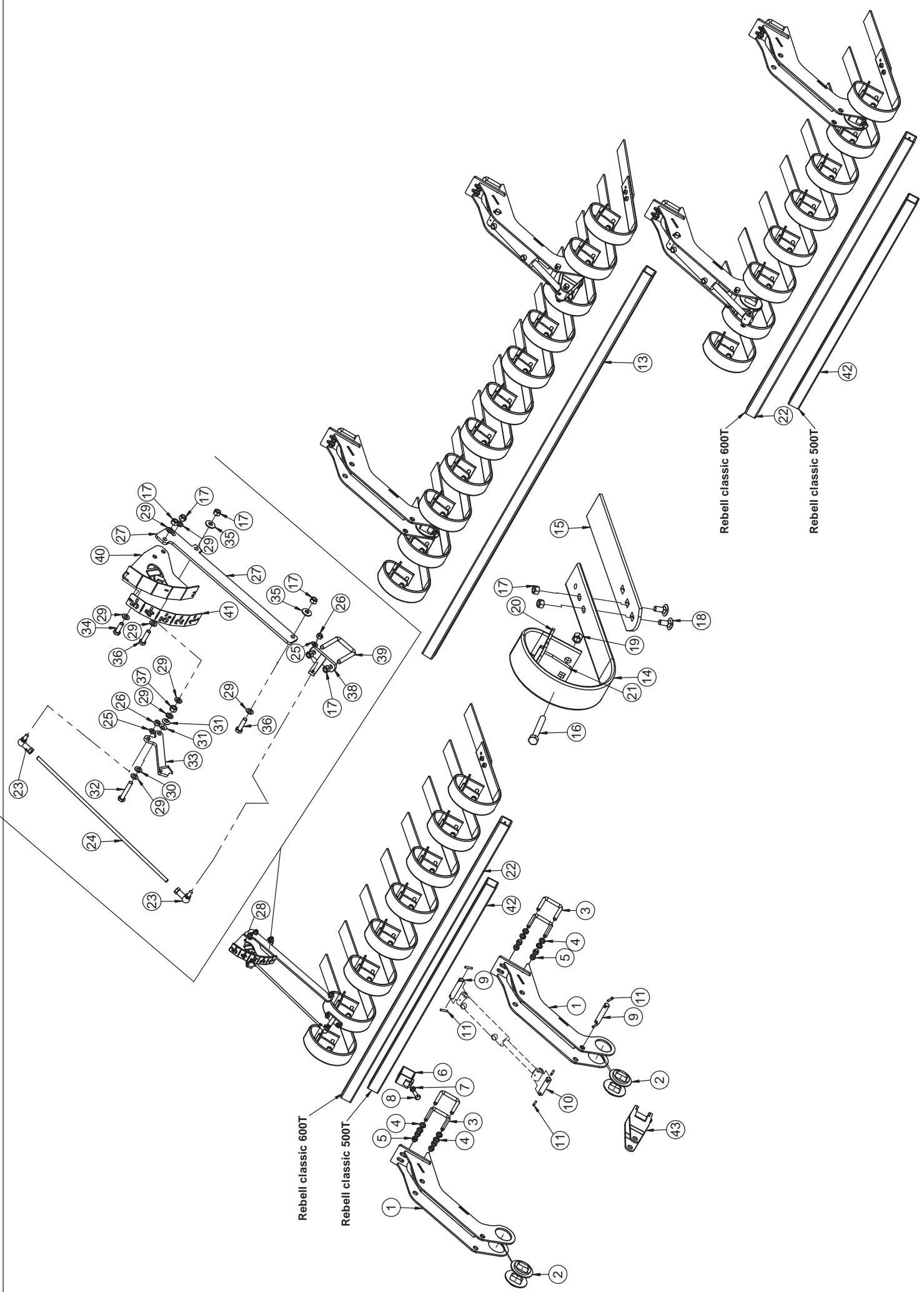
Messerwalze montiert / Cutting roller / Rouleau couteaux

Pos.	Art.Nr.	Artikelbezeichnung	Zusatzbezeichnung	Description	Désignation
1	659 354	Messerbalken vorm. rechts	Rebell classic 600T 2.0	Knife roll	Rouleau de couteaux
2	659 362	Messerbalken vorm. links	Rebell classic 500T	Knife roll	Rouleau de couteaux
3	761 852	Messerwalze vorm. Mitte 1400	Rebell classic 500T/800T	Knife roll	Rouleau de couteaux
4	760 763	Messerwalze vorm. Seitenteil links	Rebell classic 800T	Knife roll	Rouleau de couteaux
5	659 370	Messerbalken vorm. rechts	Rebell classic 800T 2.0	Knife roll	Rouleau de couteaux
6	761 844	Messerwalze vorm. Seitenteil links	Rebell classic 600T	Knife roll	Rouleau de couteaux
7	761 845	Messerwalze vorm. Mitte 1200	Rebell classic T Mittelrahmen	Knife roll	Rouleau de couteaux
8	659 348	Messerbalken vorm. Mitte	Rebell classic 500T/800T	Knife roll	Rouleau de couteaux
9	659 358	Messerbalken vorm. rechts	Rebell classic 500T	Knife roll	Rouleau de couteaux



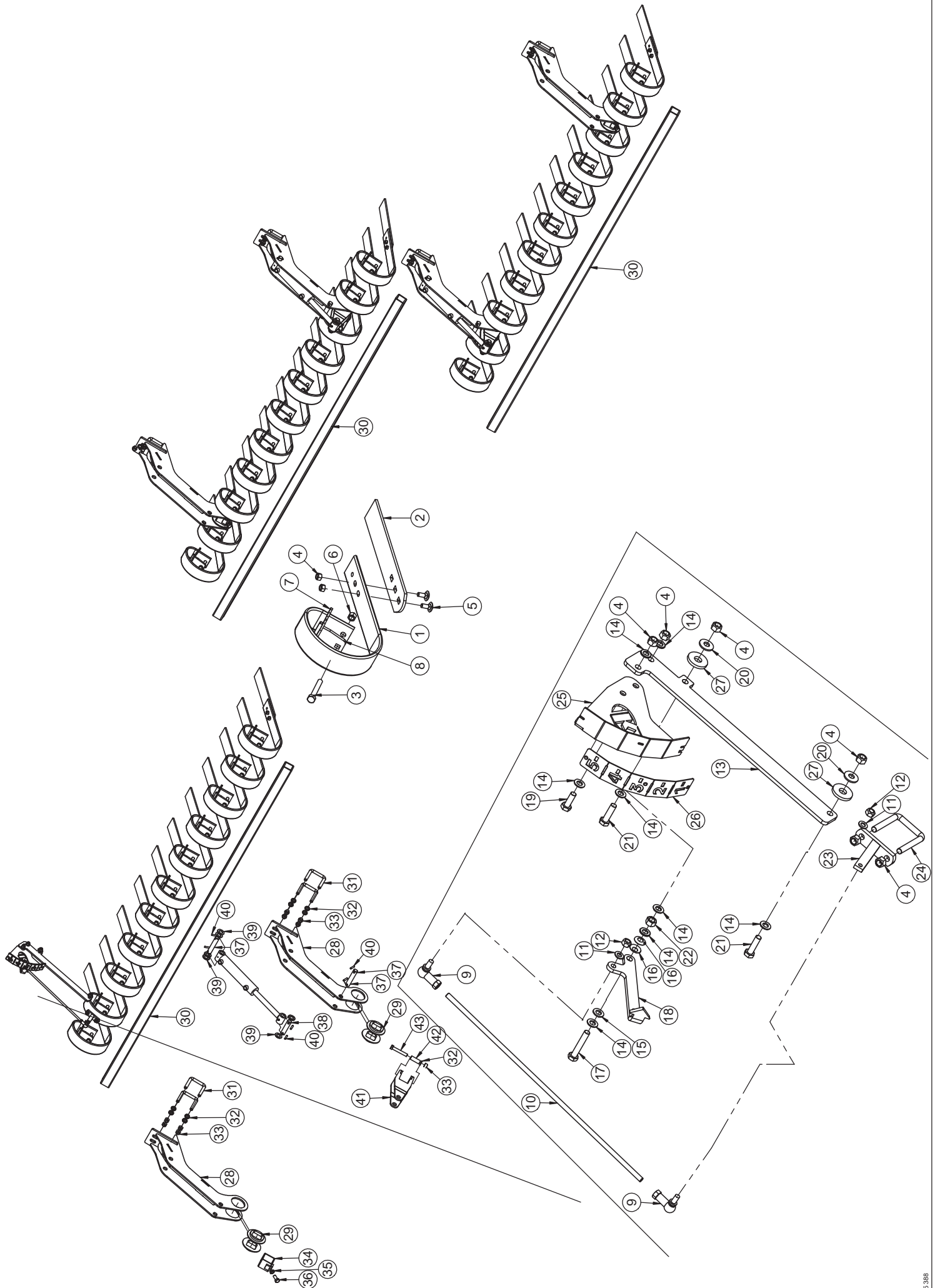
Messerwalze / Cutting blade roller / Rouleau couteaux

Pos.	Art.Nr.	Artikelbezeichnung	Zusatzbezeichnung	Description	Désignation
1	659 346	Walzenkörper 1000	Messerwalze	Base body	Corps de base
2	935 318	Messer f. 1000 Messerwalze	6	Knife section	Section de lame
3	935 938	Flachrundschraube	M12x40	Bolt	Vis
4	901 215	Bundmutter	M12 SW19 10.9 zk	Nut	Ecrou
5	664 134	Elastomeraufnahe	geschweißt	Bearing bracket	Cage de roulement
6	932 520	U - Blech	10	U - Plate	Cornière en U
7	933 394	Distanzscheibe	10	Spacer washer	Rondelle d'entretoisement
8	926 382	Scheibenbefestigung 17 Teil 1	12	Spacer washer	Rondelle d'entretoisement
9	916 848	Gummifeder kurz		Rubber spring	Ressort caoutchouc
10	928 836	Kö Hub Lager	4-Loch LD 98 M20 Sechskantschraube	Bearing	Roulement
11	910 802	U-Scheibe gehärtet	21x50x6mm zk	Washer	Rondelle
12	901 561	Sechskantschraube	M20x100mm 10.9 zk	Bolt	Vis
13	935 936	Innensechskantschraube	M12x1,25x30 10.9	Hexagon-socket head bolt	Vis à six pans creux
14	659 326	Walzenkörper 1400	Messerwalze	Base body	Corps de base
15	935 306	Messer f. 1400 Messerwalze	6	Knife section	Section de lame
16	901 636	U-Scheibe	17mm	Washer	Rondelle
17	901 546	Sechskantschraube	M16x50mm 10.9 zk	Bolt	Vis
18	901 620	Mutter	M16 10.0 zk	Nut	Écrou
19	659 328	Messerwalze 1200	vormontiert		



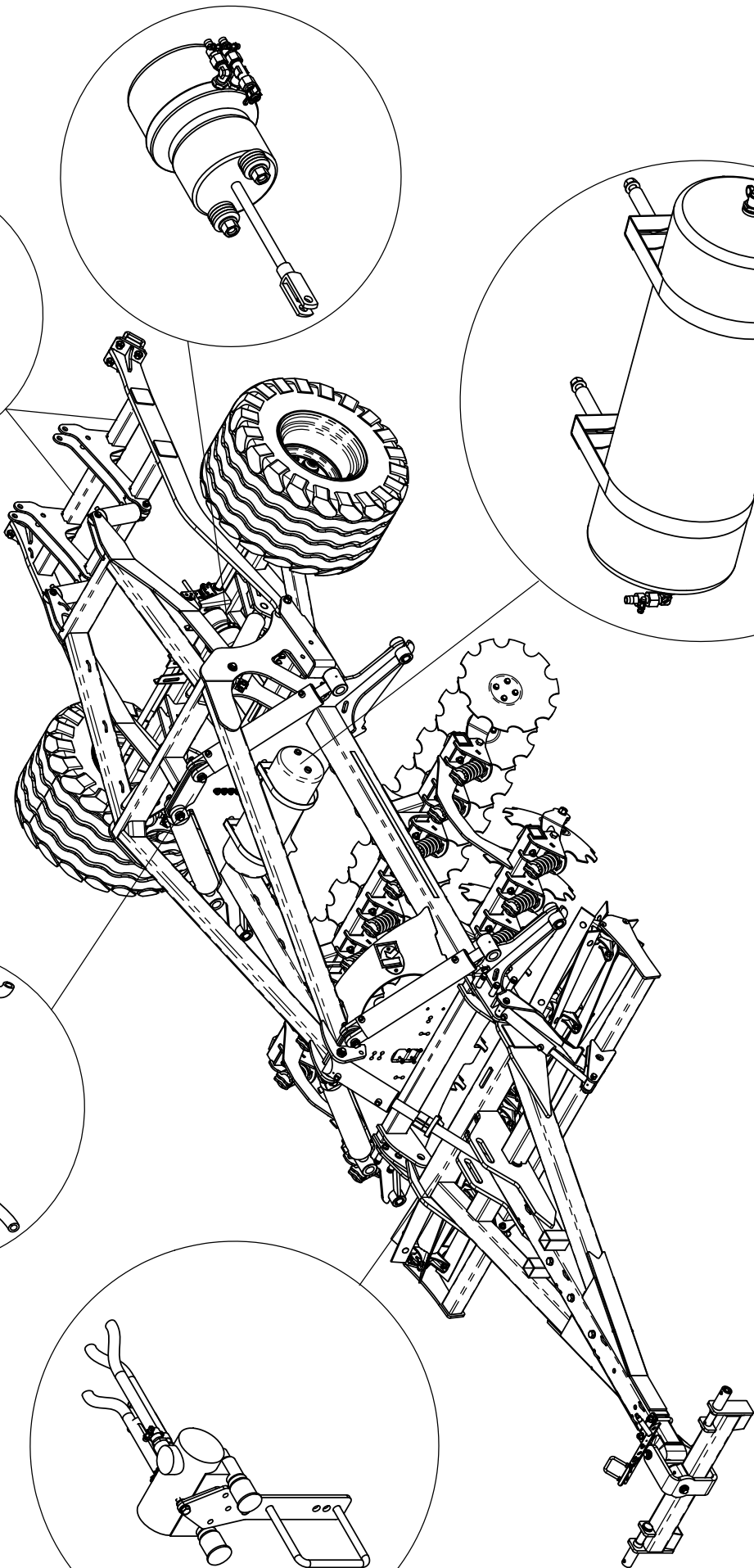
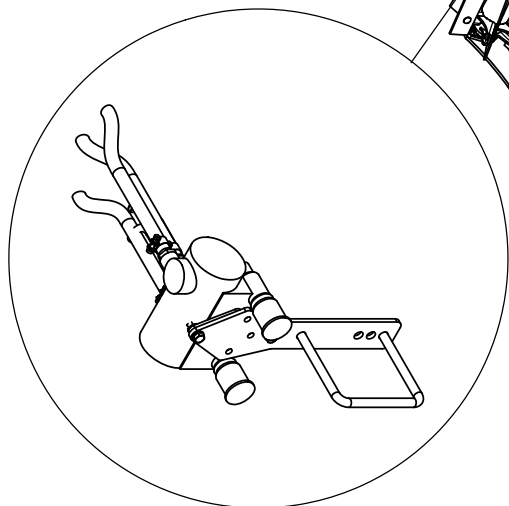
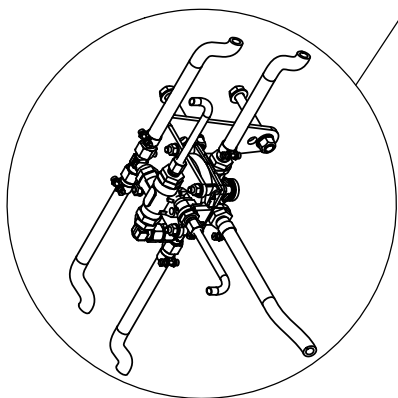
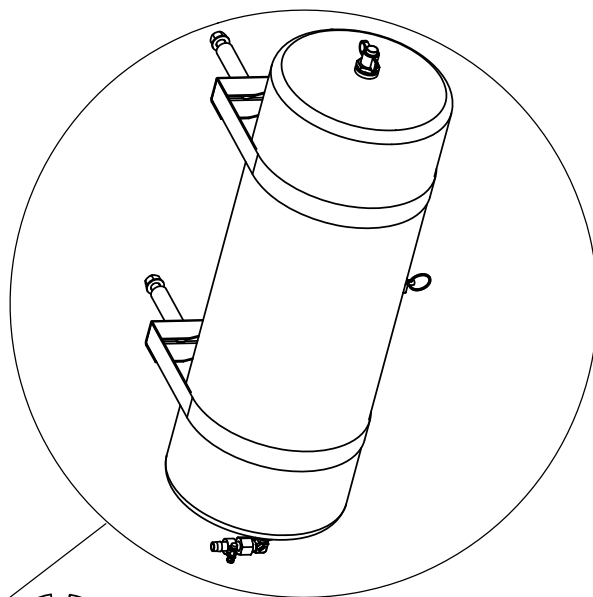
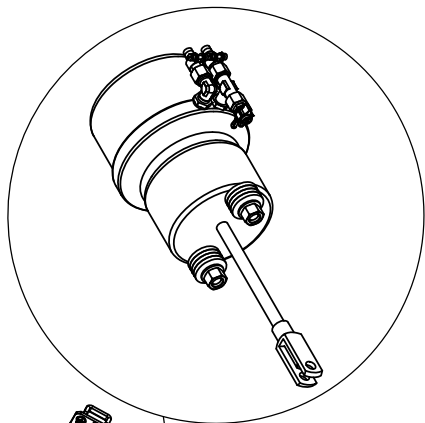
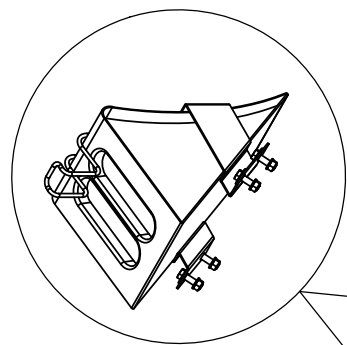
Walzenlevelboard Rbc 500T/ 600T / Levelboard Rbc 500T 600T / Levelboard Rbc 500T 600T

Pos.	Art.Nr.	Artikelbezeichnung	Zusatzbezeichnung	Description	Désignation
1	643 162	Halterung Schleppe	DSTS-Walze	Bracket	Support
2	904 654	Lagerring	120x16,5mm	Washer	Rondelle
3	900 972	Bügelschraube 19MnB4	M16x81x115mm 8.8 zk	U-Bolt	Bride
4	901 636	U-Scheibe	17mm	Washer	Rondelle
5	901 620	Mutter	M16 10.0 zk	Nut	Écrou
6	642 124	Klemmrohr	Levelboard	Tube for lock	Borne
7	901 612	Mutter	M16	Nut	Écrou
8	901 590	Sechskantschraube	M16x35	Bolt	Vis
9	903 059	Bolzen m. Doppelbohrung C45	25x97x127mm zk	Pin	Goujon
10	903 055	Bolzen m. Doppelbohrung C45	25x78x108mm zk	Pin	Goujon
11	901 778	Spiralspannstift	8x40	Roll pin	Goupille creuse
12	506 435	Schmiernippel	M6x1 gerade	Grease nipple	Graisseur
13	636 314	Levelboardrohr	L=2750	Tube	Tuyau
14	903 476	Schleppzinken	80x10	Levelling tine	Dent trainée
15	905 238	Levelboard Verschleißplatte	80x8x445	Plate	Plaque
16	902 729	Sechskantschraube	M14x100mm 10.9 zk	Bolt	Vis
17	901 618	Mutter	M12 10.0 zk	Nut	Ecrou
18	901 798	Flachrundschrabe	M12x30	Bolt	Vis
19	901 623	Mutter	M14 10.9 zk	Nut	Écrou
20	916 396	Spannplatte 80x10 60er Rohr	6	Plate for 60th tube	Plaque pour tube 60ème
21	913 144	Hebelplatte 70x12 60er Rohr	10	Plate for 60th tube	Plaque pour tube 60ème
22	636 356	Levelboardrohr	L=1980	Tube	Tuyau
23	923 040	Kugelgelenkkopf M10		Ball joint	Rotule
24	758 660	Gewindestück		Threaded rod	Tige filetée
25	901 633	U-Scheibe	10,5mm vz	Washer	Rondelle
26	901 617	Mutter	M10 zk	Nut	Ecrou
27	926 782	Adapterblech	8	Adapter	Adaptateur
28	653 786	Tiefenanzeiger		Depth indicator	Profondimètre
29	901 634	U-Scheibe	13mm vz	Washer	Rondelle
30	902 068	Polyamidscheibe	13mm	Washer	Rondelle
31	2140809	Tellerfeder	56x28,5x3mm	Washer	Rondelle
32	901 579	Sechskantschraube	M12x70	Bolt	Vis
33	656 082	Zeiger, bearb.		Pointer	Pointeur
34	901 584	Sechskantschraube	M12x35	Bolt	Vis
35	902 628	Sperrkantscheibe (VT)	12mm zk verstärkt Form B	Washer	Rondelle
36	901 524	Sechskantschraube	M12x45 10.9zk	Bolt	Vis
37	901 604	Mutter	M12 zk	Nut	Écrou
38	656 050	Exzenterklemmung	geschw.	Clamping unit	Borne
39	900 974	Bügelschraube	M12x61x87	U-Bolt	Bride
40	653 794	Tiefenanzeiger		Depth gauge	Jauge de profondeur
41	923 170	Ziffernblatt Tiefenanzeige	1.5	Indicator scale	Cadran indicateur
42	641 134	Levelboardrohr	L=1470	Tube	Tuyau
43	656 044	Verstellhebel, mont.	Levelboard		



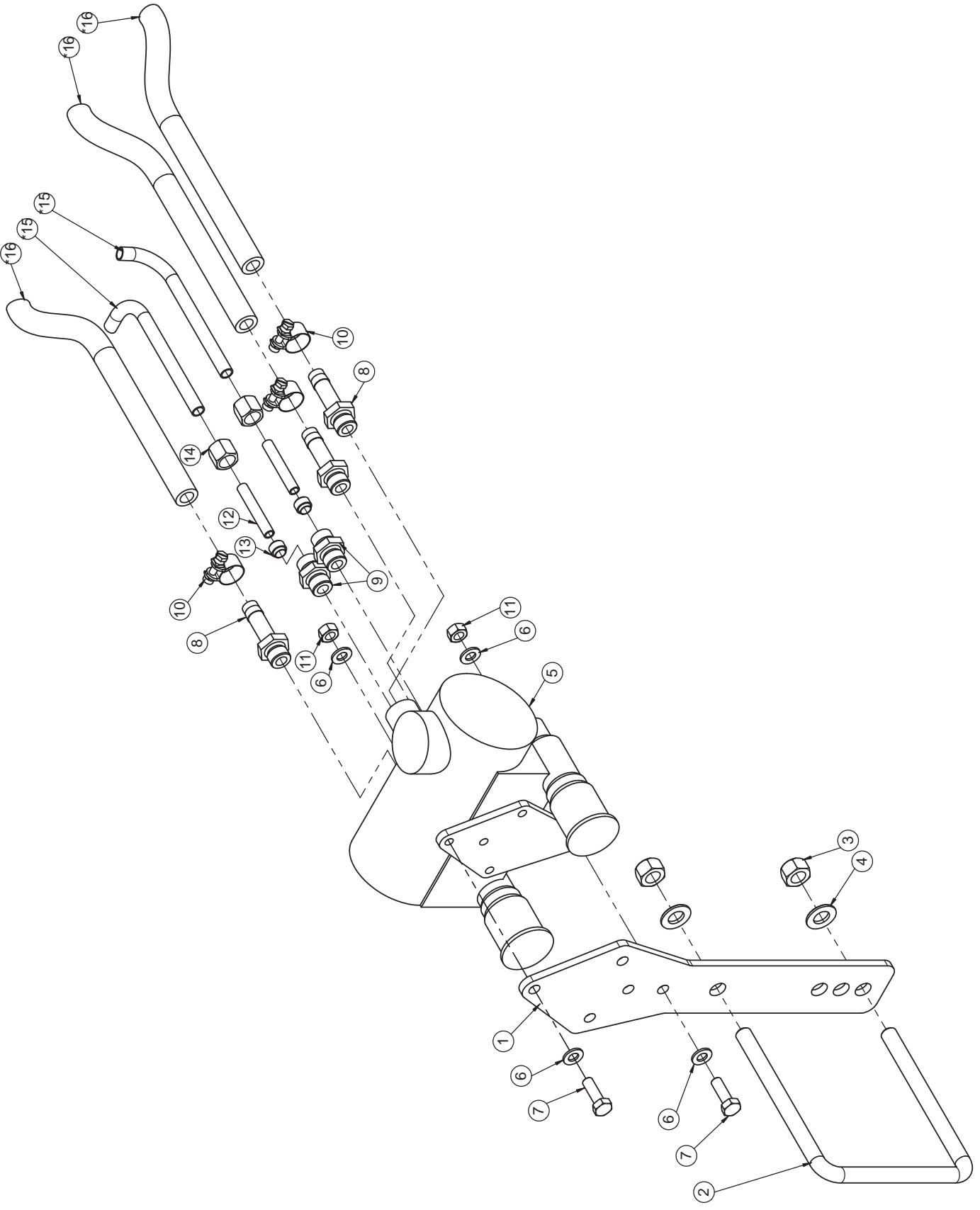
Walzenlevelboard Rbc T 800 / Levelboard RbcT 800 / Levelboard RbcT 800

Pos.	Art.Nr.	Artikelbezeichnung	Zusatzbezeichnung	Description	Désignation
1	903 476	Schleppzinken	80x10	Levelling tine	Dent trainée
2	905 238	Levelboard Verschleißplatte	80x8x445	Plate	Plaque
3	902 729	Sechskantschraube	M14x100mm 10.9 zk	Bolt	Vis
4	901 618	Mutter	M12 10.0 zk	Nut	Ecrou
5	901 798	Flachrundschrabe	M12x30	Bolt	Vis
6	901 623	Mutter	M14 10.9 zk	Nut	Écrou
7	916 396	Spannplatte 80x10 60er Rohr	6	Plate for 60th tube	Plaque pour tube 60ème
8	913 144	Hebelplatte 70x12 60er Rohr	10	Plate for 60th tube	Plaque pour tube 60ème
9	923 040	Kugelgelenkkopf M10		Ball joint	Rotule
10	758 660	Gewindestück		Threaded rod	Tige filetée
11	901 633	U-Scheibe	10,5mm vz	Washer	Rondelle
12	901 617	Mutter	M10 zk	Nut	Ecrou
13	926 782	Adapterblech	8	Adapter	Adaptateur
14	901 634	U-Scheibe	13mm vz	Washer	Rondelle
15	902 068	Polyamidscheibe	13mm	Washer	Rondelle
16	2140809	Tellerfeder	56x28,5x3mm	Washer	Rondelle
17	901 579	Sechskantschraube	M12x70	Bolt	Vis
18	656 082	Zeiger, bearb.		Pointer	Pointeur
19	901 584	Sechskantschraube	M12x35	Bolt	Vis
20	902 628	Sperrkantscheibe (VT)	12mm zk verstärkt Form B	Washer	Rondelle
21	901 524	Sechskantschraube	M12x45 10.9zk	Bolt	Vis
22	901 604	Mutter	M12 zk	Nut	Écrou
23	656 050	Exzenterklemmung	geschw.	Clamping unit	Borne
24	900 974	Bügelsschraube	M12x61x87	U-Bolt	Bride
25	653 794	Tiefenanzeiger		Depth gauge	Jauge de profondeur
26	923 170	Ziffernblatt Tiefenanzeige	1.5	Indicator scale	Cadran indicateur
27	901 821	Scheibe gehärtet	17x45x6mm zk	Washer	Rondelle
28	643 162	Halterung Schleppe	DSTS-Walze	Bracket	Support
29	904 654	Lagerring	120x16,5mm	Washer	Rondelle
30	636 314	Levelboardrohr	L=2750	Tube	Tuyau
31	900 972	Bügelsschraube 19MnB4	M16x81x115mm 8.8 zk	U-Bolt	Bride
32	901 636	U-Scheibe	17mm	Washer	Rondelle
33	901 620	Mutter	M16 10.0 zk	Nut	Écrou
34	642 124	Klemmrohr	Levelboard	Tube for lock	Borne
35	901 612	Mutter	M16	Nut	Écrou
36	901 590	Sechskantschraube	M16x35	Bolt	Vis
37	903 059	Bolzen m. Doppelbohrung C45	25x97x127mm zk	Pin	Goujon
38	903 055	Bolzen m. Doppelbohrung C45	25x78x108mm zk	Pin	Goujon
39	901 638	U-Scheibe	25mm vz	Washer	Rondelle
40	901 778	Spiralspannstift	8x40	Roll pin	Goupille creuse
41	656 042	Verstellhebel Schleppe 2016	Levelboard Allrounder	Lever	Levier
42	926 898	Abstandshülse		Spacer sleeve	Douille d'entretoisement
43	901 554	Sechskantschraube	M16x100mm 10.9 zk	Bolt	Vis



Inhaltsverzeichnis / Content / Contenu

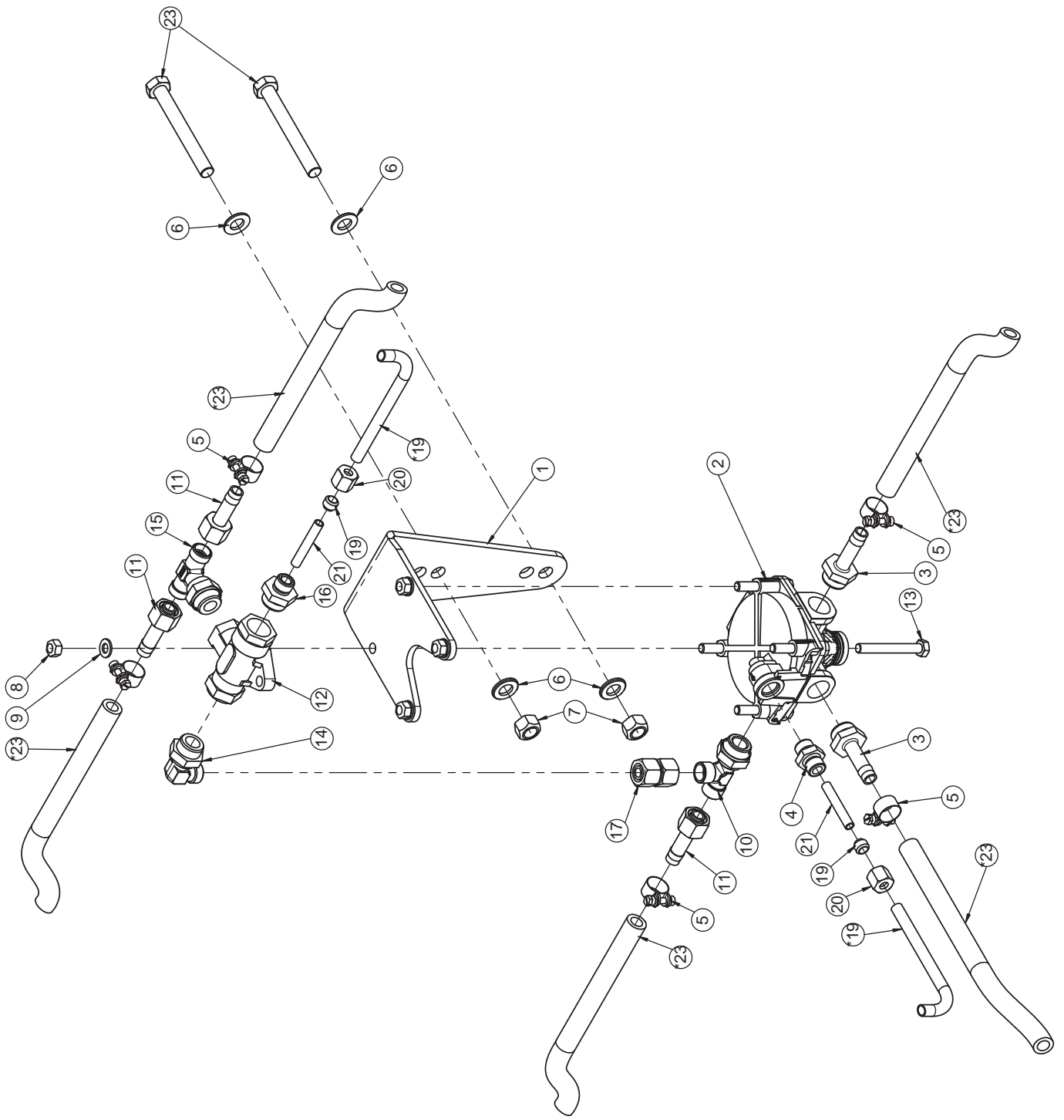
Park-Löse-Sicherheitsventil	Brake valve	Valve de freinage	65
Relaisventil mit 2 Wegeventil	Relay valve with 2 way valve	Valve relais avec valve 2 voies	67
Drucklufttank 30l	Compressed-air tank 30l	Réservoir d'air comprimé 30l	69
Tristopzylinder	Cylinder with spring-loaded brake	Cylindre de frein à ressort accumulateur	71
Kupplungskopf	Service line hose coupler	Tête d'accouplement	73
Hemmschuh	Wheel chock	Cale de freinage	75



Park-Löse-Sicherheitsventil / Brake valve / Valve de freinage

Pos.	Art.Nr.	Artikelbezeichnung	Zusatzbezeichnung	Description	Désignation
1	913 366	Halter PREV Ventil	6	Valve holder	Support
2	916 738	Bügelsschraube 19MnB4	M12x121x145mm	U-Bolt	Bride
3	901 618	Mutter	M12 10.0 zk	Nut	Écrou
4	901 634	U-Scheibe	13mm vz	Washer	Rondelle
5	915 846	Park-Löse-Sicherheitsventil		Valve	Vanne
6	901 635	U-Scheibe	8,4	Washer	Rondelle
7	901 752	Sechskantschraube	M8x25	Bolt	Vis
8	900 451	Schlauchstutzen M16x1,5	Schlauch 11x3,5 mm	Nozzle	Embout de tuyau
9	921 968	Einschraubverschraubung	AGM16x1,5m CEL08, Stahl	Union	Raccord fileté
10	900 480	Schlauchschele	12-18mm	Clamp	Collier
11	901 619	Mutter	M8	Nut	Écrou
12	921 970	Schneidring D	8L	Hose	Tuyau
13	900 696	Schneidring D	8L	Cutting ring	Bague coupante
14	900 562	Überwurfmutter	8L M14x1,5mm	Union nut	Écrou à chapeau
*15	921 966	Bremsschlauch Polyamid	8x1	Hose	Tuyau
*16	902 350	Bremsschlauch	11x3,5 **	Hose	Conduite flexible

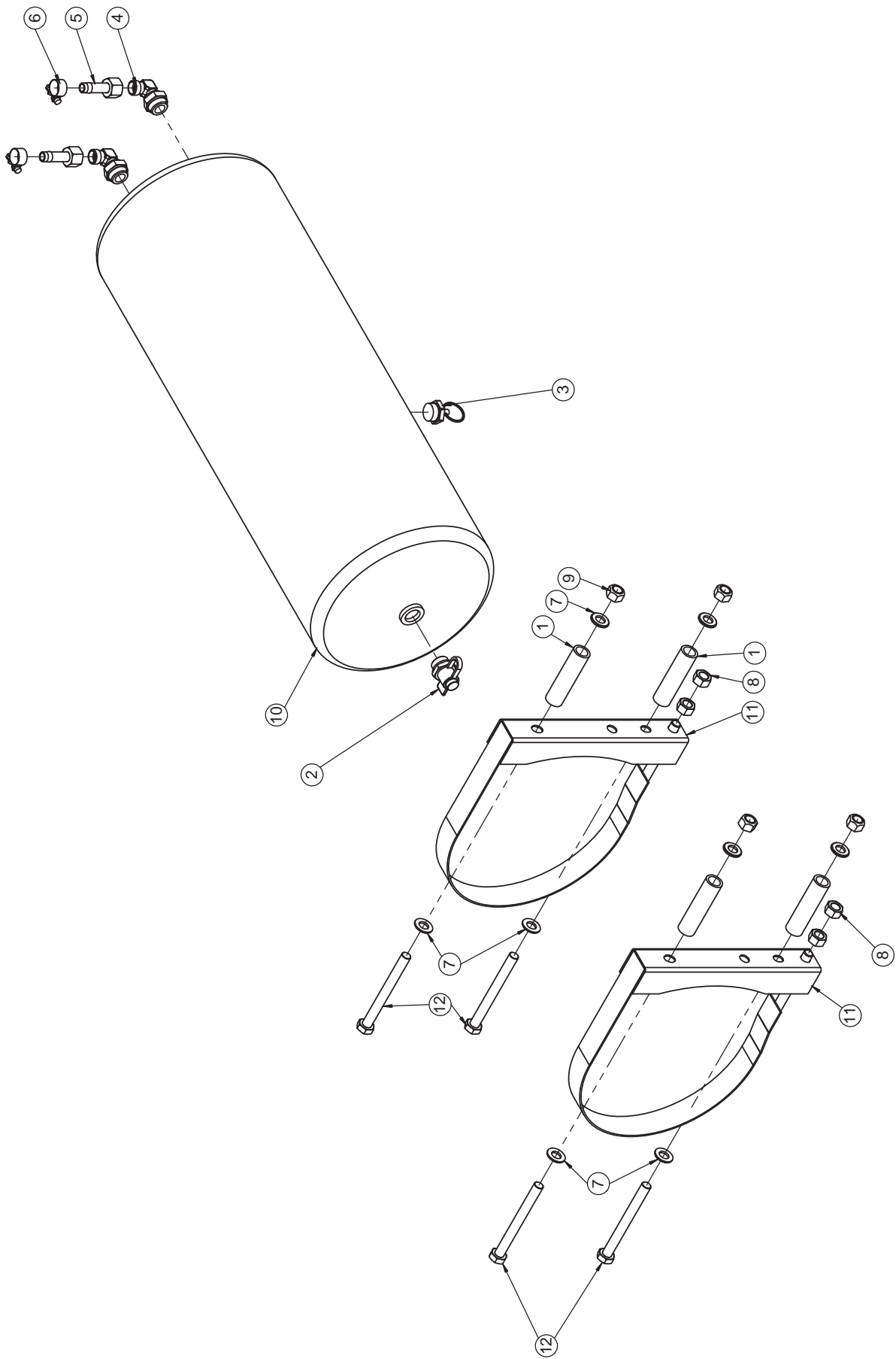
*benötigte Schlauchlänge in Metern angeben /
 Order tubes in metres, please /
 Indiquez la longueur du tuyau nécessaire en mètres, svp



Relaisventil mit 2 Wegeventil / Relay valve with 2 way valve / Valve relais avec valve 2 voies

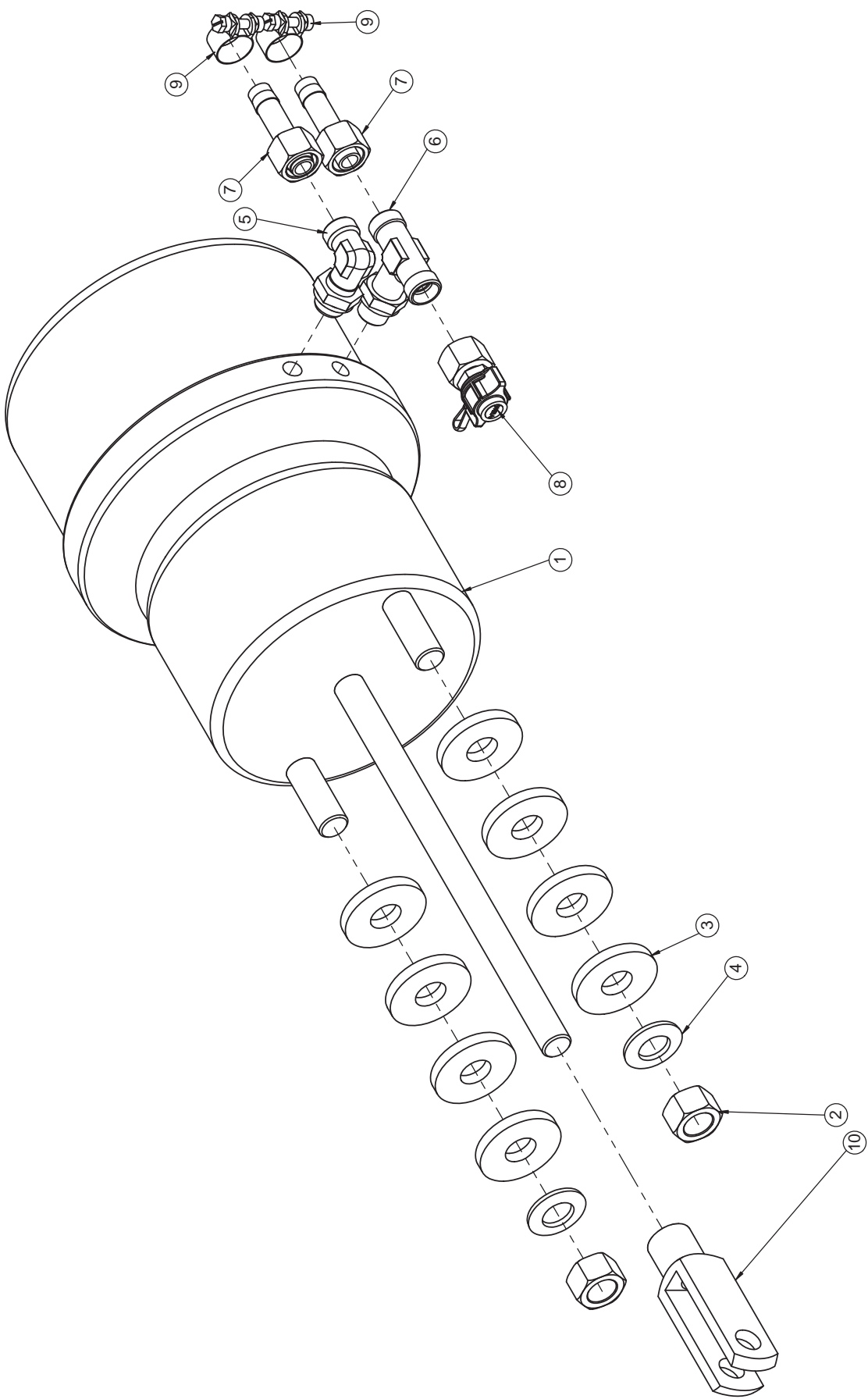
Pos.	Art.Nr.	Artikelbezeichnung	Zusatzbezeichnung	Description	Désignation
1	908 684	Halter Relaisventil	Trio -5,0; Ultima CS	Support	Cadre support
2	902 045	Relaisventil		Relay valve	Valve relais
3	900 452	Schlauchstutzen M22x1,5	Schlauch 11x3,5 mm	Nozzle	Embout de tuyau
4	921 968	Einschraubverschraubung	AGM16x1,5m CEL08, Stahl	Union	Raccord fileté
5	900 480	Schlauchschele	12-18mm	Clamp	Collier
6	901 634	U-Scheibe	13mm vz	Washer	Rondelle
7	901 618	Mutter	M12 10.0 zk	Nut	Écrou
8	901 619	Mutter	M8	Nut	Écrou
9	901 635	U-Scheibe	8,4	Washer	Rondelle
10	928 624	L-Einschraubstutzen	m. Druckring u. O-Ring	Thread joint	Raccord union
11	900 956	Schlauchtülle m. Ü-Mutter	M18x1,5	Nozzle	Embout de tuyau
12	902 044	2 Wegeventil	Druckluftbremse	2 way valve	Valve 2 voies
13	901 746	Sechskantschraube	M8x65	Bolt	Vis
14	902 039	Winkeleinschraubverschraubung	M22x1,5 12L	Thread joint	Raccord union
15	918 380	T- Winkelverschraubung		T- elbow union	T - raccord coudé
16	921 972	Einschraubverschraubung	AGM22x1,5m CEL08, Stahl	Union	Raccord fileté
17	900 699	Doppelnippel	12L	Double nippel	Union
*19	921 966	Bremsschlauch Polyamid	8x1	Hose	Tuyau
19	900 696	Schneidring D	8L	Cutting ring	Bague coupante
20	900 562	Überwurfmutter	8L M14x1,5mm	Union nut	Écrou à chapeau
21	921 970	Schneidring D	8L	Hose	Tuyau
*23	902 350	Bremsschlauch	11x3,5 **	Hose	Conduite flexible
23	901 723	Sechskantschraube	M12x100 10.9zk	Bolt	Vis

*benötigte Schlauchlänge in Metern angeben /
 Order tubes in metres, please /
 Indiquez la longueur du tuyau nécessaire en mètres, svp



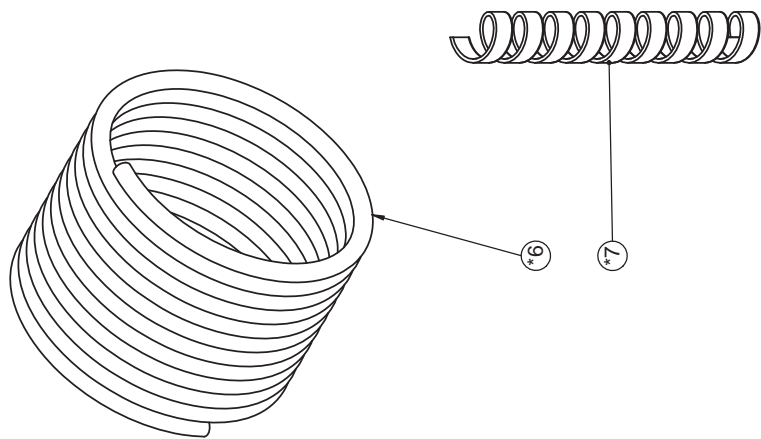
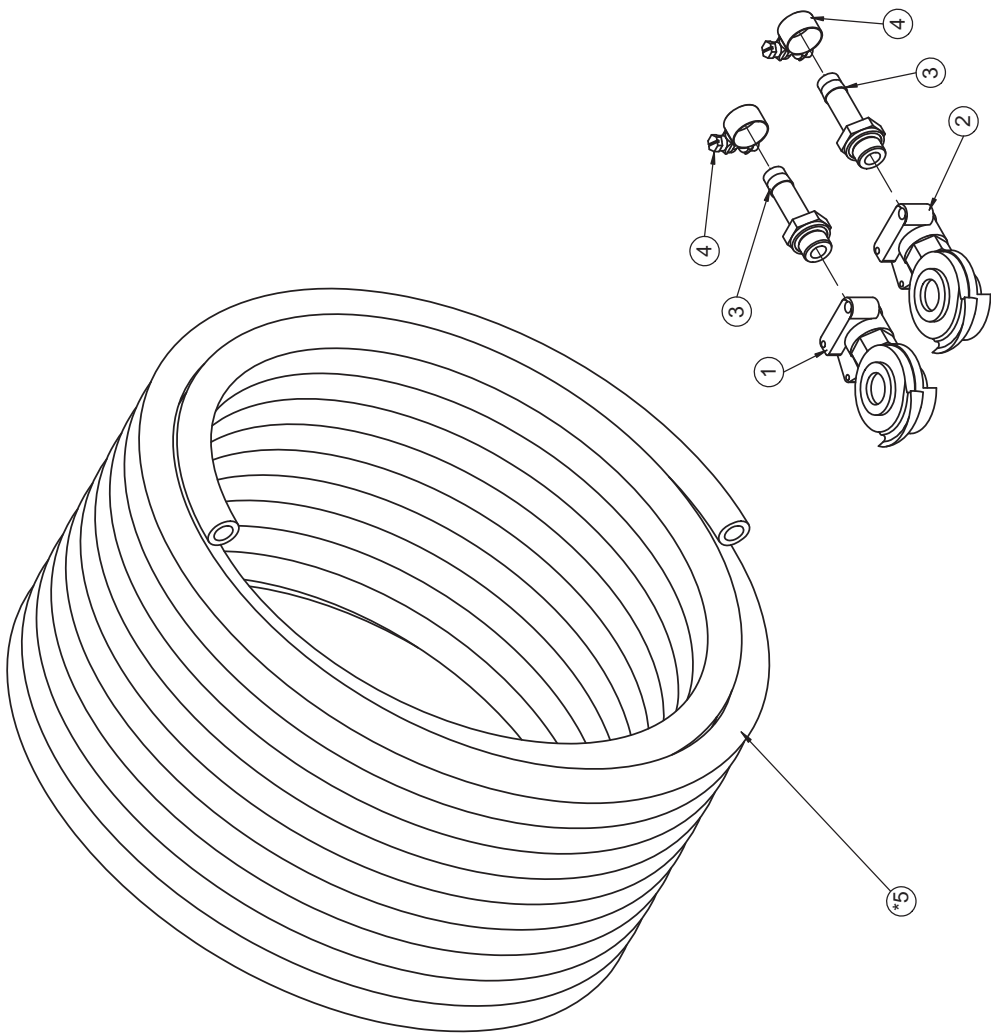
Drucklufttank 30l / Compressed-air tank 30l / Réservoir d'air comprimé 30l

Pos.	Art.Nr.	Artikelbezeichnung	Zusatzbezeichnung	Description	Désignation
1	906 390	Anbauarmachse breit	22x3x85mm	Bush	Douille
2	902 592	Prüfanschluß	M22x1,5 mit Druck u. O-Ring	Bolt with connection	Vis avec testeur
3	902 582	Entwässerungsventil	M22x1,5	Valve	Valve
4	902 039	Winkelschraubverschraubung	M22x1,5 12L	Thread joint	Raccord union
5	900 956	Schlauchtülle m. Ü-Mutter	M18x1,5	Nozzle	Embout de tuyau
6	900 480	Schlauchschele	12-18mm	Clamp	Collier
7	901 634	U-Scheibe	13mm vz	Washer	Rondelle
8	901 604	Mutter	M12 zk	Nut	Écrou
9	901 618	Mutter	M12 10.0 zk	Nut	Écrou
10	902 573	Druckluftbehälter	10 bar; 30l	Pressure vessel	Reservoir à air
11	902 580	Halter für Bremskessel	246mm	support for pressure vessel	support de reservoir à air
12	901 536	Sechskantschraube	M12x120 10.9zk	Bolt	Vis



Tristopzylinder / Cylinder with spring-loaded brake / Cylindre de frein à ressort accumulateur

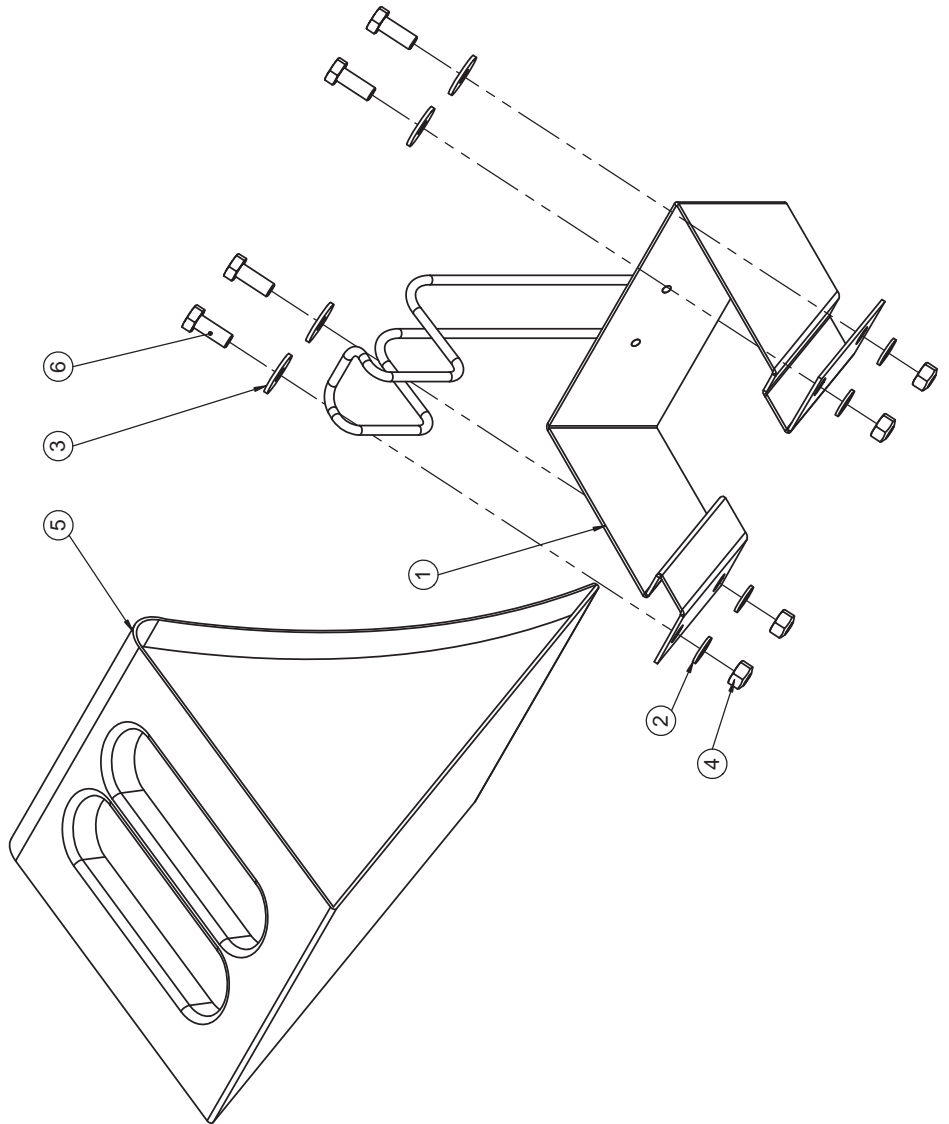
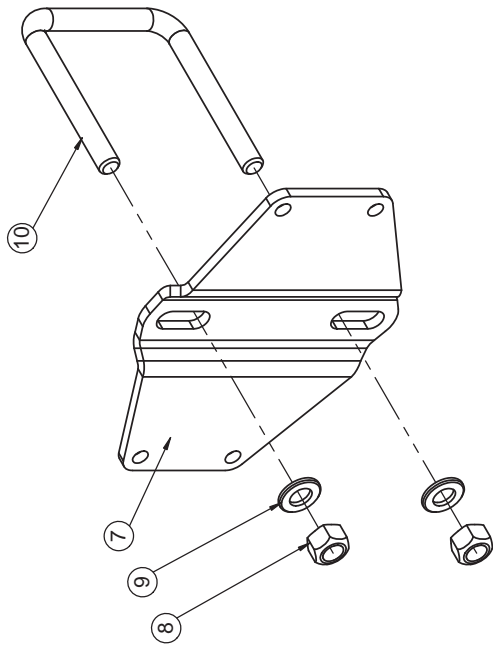
Pos.	Art.Nr.	Artikelbezeichnung	Zusatzbezeichnung	Description	Désignation
1	902 046	Tristopzylinder	16/16"	Spring-type brake cylinder	Régulateur
2	901 632	Mutter	M16x1,5mm zk	Nut	Écrou
3	901 821	U-Scheibe gehärtet	17x45x6mm zk	Washer	Rondelle
4	901 628	Sperrkantscheibe	16mm zk	Washer	Rondelle
5	902 043	Winkeleinschraubverschraubung	M16x1,5 12L	Thread joint	Raccord union
6	902 047	T-Einschraubverschraubung	M16x1,5	Thread joint	Raccord union
7	900 956	Schlauchtülle m. Ü-Mutter	M18x1,5	Nozzle	Embout de tuyau
8	902 548	Prüfanschluß mit Ü-Mutter	M18x1,5	Bolt with connection	Vis avec testeur
9	900 480	Schlauchschelle	12-18mm	Clamp	Collier
10	915 202	Gabelkopf f. Tristopzylinder	12/12 (lang)	Clevis	Tête de fourche



Kupplungskopf / Service line hose coupler / Tête d'accouplement

Pos.	Art.Nr.	Artikelbezeichnung	Zusatzbezeichnung	Description	Désignation
1	902 570	Kupplungskopf rot	M16x1,5	Service line hose coupler, red	Tête d'accouplement, rouge
2	902 572	Kupplungskopf gelb	M16x1,5	Service line hose coupler, yellow	Tête d'accouplement, jaune
3	900 451	Schlauchstutzen gerade		Nozzle	Embout de tuyau
4	900 480	Schlauchschele	12-18mm	Clamp	Collier
*5	902 350	Bremsschlauch	11x3,5 **	Hose	Conduite flexible
*6	921 966	Bremsschlauch Polyamid	8x1	Hose	Tuyau
*7	902 092	Schutzschlauch SGX 25	25x2mm	Protective tube	Protection spiralee

* benötigte Länge in Metern angeben /
 Indicate length in metres, please
 Indiquez la longueur en mètres, svp



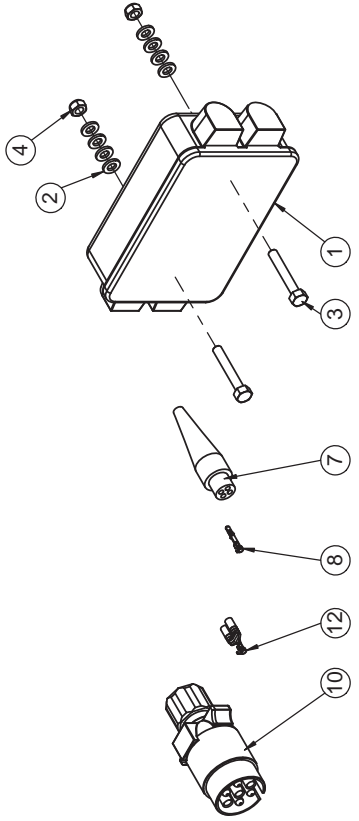
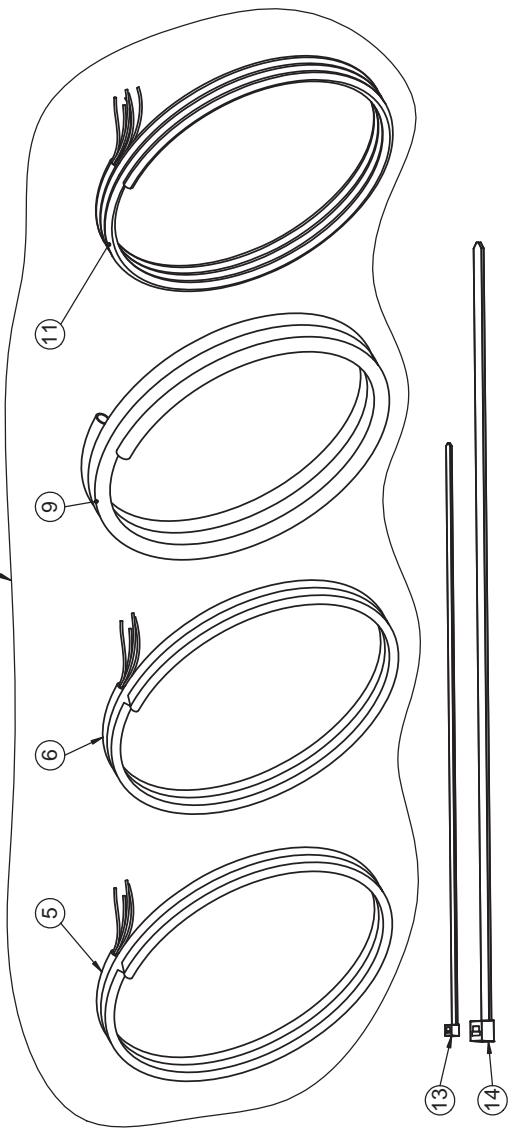
Hemmschuh / Wheel chock / Cale de freinage

Pos.	Art.Nr.	Artikelbezeichnung	Zusatzbezeichnung	Description	Désignation
1	900 122	Hemmschuhhalter	vz	Support for wheel chock	Support de cale de freinage
2	901 635	U-Scheibe	8,4	Washer	Rondelle
3	901 641	U-Scheibe	8,4mm vz	Washer	Rondelle
4	901 619	Mutter	M8	Nut	Écrou
5	900 123	Hemmschuh	NG46	Wheel chock	Cale de freinage
6	901 750	Sechskantschraube	M8x20	Bolt	Vis
7	080 518	Bremskeilhalterung	6	Plate	Plaque
8	901 618	Mutter	M12 10.0 zk	Nut	Écrou
9	901 634	U-Scheibe	13mm vz	Washer	Rondelle
10	900 970	Bügelsschraube 19MnB4	M12x81x105mm	U-Bolt	Bride

Beleuchtung / Lighting / Éclairage

Pos.	Art.Nr.	Artikelbezeichnung	Zusatzbezeichnung	Description	Désignation
1	905 464	Warntafel hinten links	Laserteil	Plate	Plaque
2	928 702	Rückleuchte rot/gelb/weiß, links	LED, mit Kabel, Stecker	Lighting red/yellow/white, left	Signal lumineux rouge/jaune/blanc à gauche
3	903 360	Schutzhaube für Positionsleuchte	-	Protector	Protection
4	903 192	Warnfolie zum Aufkleben	423x423mm	Warning decal	Panneau avertisseur
5	905 466	Warntafel hinten rechts	Laserteil	Plate	Plaque
6	928 704	Rückleuchte rot/gelb, rechts	LED, mit Kabel, Stecker	Lighting red/yellow, right	Signal lumineux rouge/jaune à droit
7	901 497	Warntafel vorne	423x3x423 mm	Plate	Plaque
8	900 233	Warnfolie zum Aufkleben	282x423mm	Warning decal	Panneau avertisseur
9	928 698	Einfassung	LED-Positionsleuchte	Edging	Monture
10	928 700	LED-Positionsleuchte re/li	mit Kabel, Stecker	Side light	Feu de position
11	910 398	Zylinderkopfschraube	M4x20	Bolt	Vis
12	928 780	Bundmutter	M4 zk	Nut	Écrou
13	900 239	Warnfolie zum Aufkleben	282x423mm	Warning decal	Panneau avertisseur
14	904 382	Beleuchtungsgummi	8mm	Rubber	Bouchon
15	904 378	Beleuchtungsblech	-	Plate	Plaque
16	901 619	Mutter	M8	Nut	Écrou
17	901 635	U-Scheibe	8,4	Washer	Rondelle
18	901 605	Mutter	M8 zk	Nut	Écrou
19	901 601	Mutter	M5	Nut	Écrou
20	928 692	LED-Beleuchtungssatz vorne	mit Positionsleuchte	Lighting kit	Kit éclairage
21	928 694	LED-Beleuchtungssatz hinten	einseitig	Lighting kit	Kit éclairage
22	906 550	Seitenwarntafel h re / v li	2mm	Warning sign	Signal de danger
23	634 432	Beleuchtungsplatte	6mm zk geschweißt	Plate	Plaque
24	639 232	Beleuchtungsplatte verzin.	110x6x85	Plate	Plaque
25	901 521	Sechskantschraube	M8x50	Bolt	Vis
26	901 815	Flügelschraube	M12x40mm	Wing bolt	vis à ailettes
27	906 552	Seitenwarntafel h li / v re	2mm	Warning sign	Signal de danger

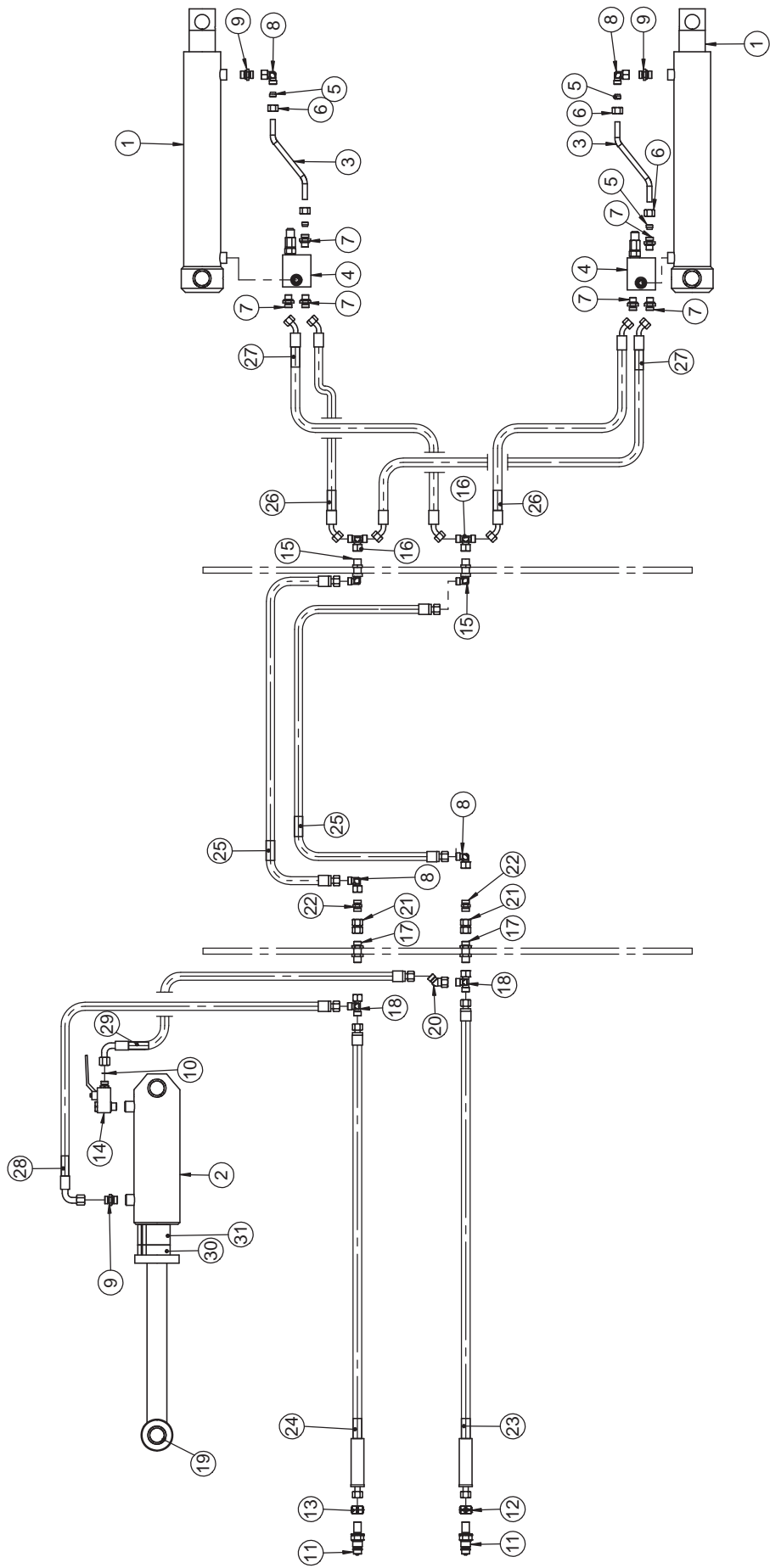
Länge in m/
Length in m/
Longueur en m



A.01

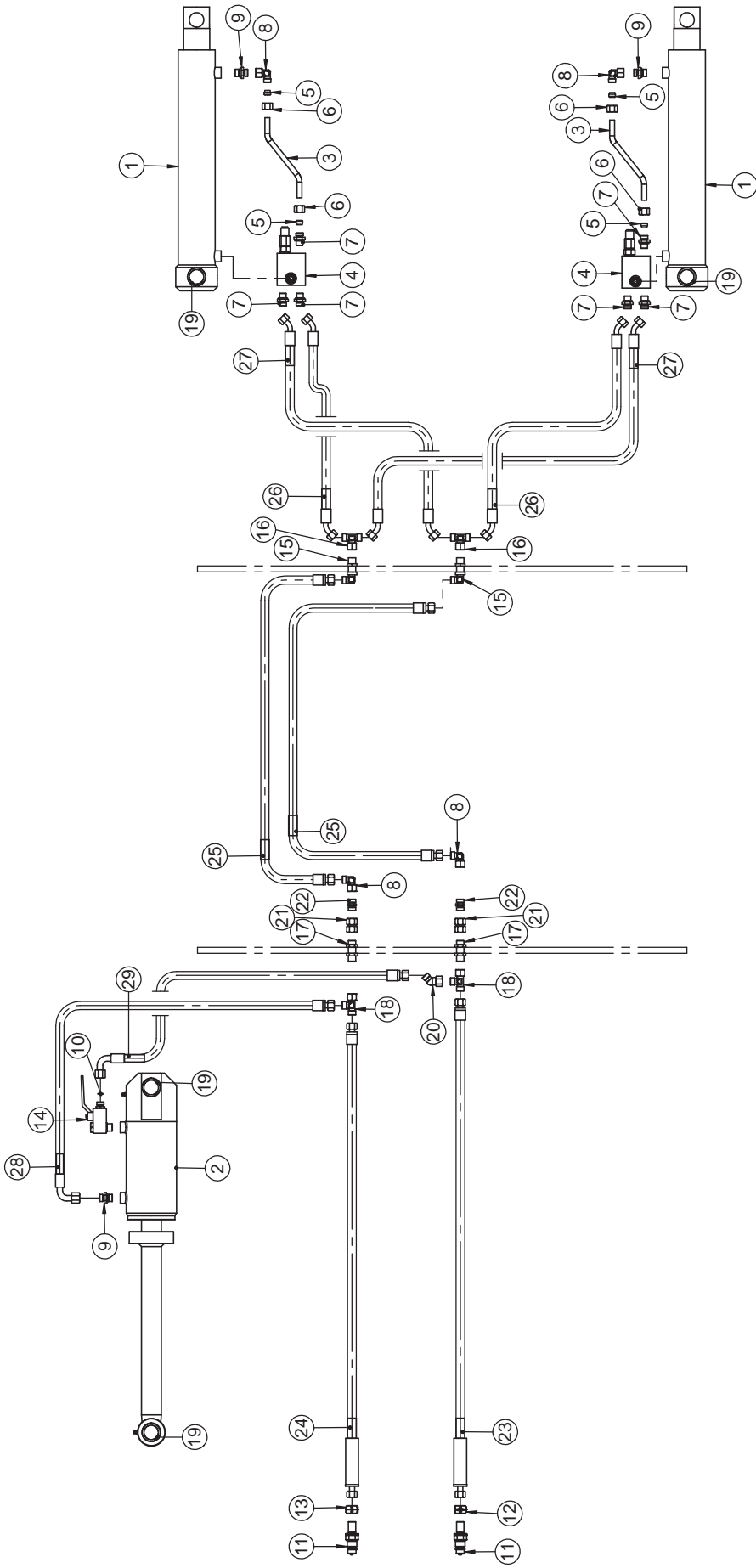
Beleuchtung / Lighting / Éclairage

Pos.	Art.Nr.	Artikelbezeichnung	Zusatzbezeichnung	Description	Désignation
1	906 518	Kabelverbinderdose 32 polig	90x140	Cable socket	Prise câblée
2	901 405	U-Scheibe	6,4mm	Washer	Rondelle
3	901 409	Sechskantschraube	M6x40	Bolt	Vis
4	901 411	Mutter	M6	Nut	Ecrout
5	900 231	Beleuchtungskabel	4x0,75mm GELB/Yellow	Wire	Câble
6	900 232	Beleuchtungskabel	4x0,75mm Grün/Green	Wire	Câble
7	901 432	Stecker 4-polig	IP64	Plug 4-pin	Fiche 4-polaire
8	901 435	Rundstifte f. Buchsengehäuse	0,5-2,1mm	Cable lug	Cosse de câble
9	902 095	Wellrohr geschlossen	PP NW 7,5 SW	Casing	Gaine de protection
10	903 201	Stecker 7-Polig	Flachsteckeranschluß	Plug	Connecteur
11	900 237	Beleuchtungskabel	6x0,75mm	Wire	Câble
12	900 442	Flachstecker unisoliert AWG 15	6,3 - 1,5mm	Cable lug	Cosse de câble
13	902 182	Kabelbinder schwarz	4,7x390mm	Cable strap	Collier de serrage
14	902 288	Kabelbinder schwarz	8,9x530mm	Cable strap	Collier de serrage



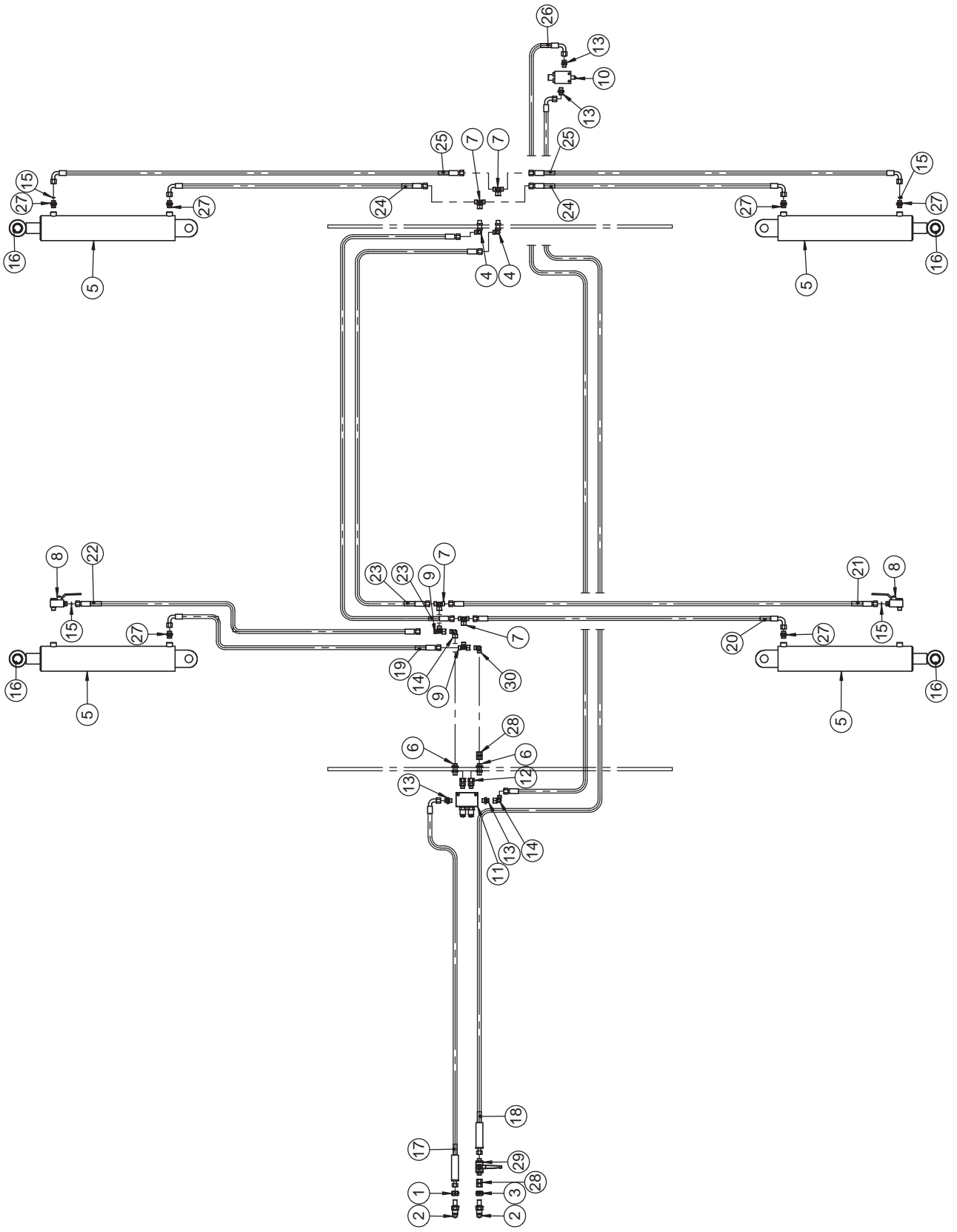
Fahrwerk RbcT 500-600 / Undercarriage / Chassis

Pos.	Art.Nr.	Artikelbezeichnung	Zusatzbezeichnung	Description	Désignation
1	923 762	Hy-Zylinder	80/65/420/640	hydraulic cylinder	cylindre hydraulique
2	906 164	Hy-Zylinder	100/50/190/810	Hydraulic cylinder	Verin
3	906 378	Hy-Leitung Lasthalteventil	12x1,5x500mm	Hydraulic tube	Tuyau hydraulique
4	923 362	Lasthalteventil Hydac	Fahrwerk vorm. 909 622	Valve	Valve
5	900 597	Schneidring m. Weichdichtung	12L	Cutting ring	Bague coupante
6	900 695	Überwurfmutter	12L M18x1,5mm	Nut	Écrou
7	900 573	Zylinderverschraubung	x GE 12L R 3/8 ED	Thread joint	Raccord union
8	900 651	Winkelverschraubung	x evW 12L vormontiert DKO	Thread joint	Raccord union
9	900 678	Zylinderverschraubung	x GE 12L M18x1,5	Thread joint	Raccord union
10	900 660	Drosselscheibe DRS	D=12mm; d=2mm	Baffle	Etrangleur
11	990 178	SVK-Stecker BG3 Schott	M18x1,5mm	Quick release coupling	Coupleur push - pull
12	910 734	Kupplungsmarkierung plus	schwarz d=18	Coupling marking plus	Couplage de marquage en plus
13	910 736	Kupplungsmarkierung minus	schwarz d=18	Coupling marking minus	Couplage de marquage moins
14	915 124	Kugelhahn m.Hohlschraube	KHB-12LR M18x1,5	Plug	Robinet à tournant sphérique
15	900 929	Winkelschottverschraubung	x WSV 12L	Thread joint	Raccord de union
16	900 652	T-Stück vormontiert	x evT 12L	Thread joint	Raccord union
17	900 656	Schottverschraubung	x SV 12L	Thread joint	Raccord union
18	900 650	L-Stück vormontiert	x evL 12L	Thread joint	Raccord union
19	900 190	Einspannbuchse	36/45/36	Bush	Bague ressort
20	928 800	Winkelverschraubung vorm.	x evw 12L/OMD 45°	Elbow union	Raccord coudé
21	900 699	Doppelnippel	12L	Double nippel	Union
22	900 503	Verschraubung gerade	x G 12L	Thread joint	Raccord union
23	936 146	Hy-Schlauch DN12-2SN m.Griff	4700 DKOL/DKOL M18x1,5	Hose	Conduite flexible
24	936 144	Hy-Schlauch DN12-2SN m.Griff	4780 DKOL/DKOL M18x1,5	Hose	Conduite flexible
25	936 148	Hy-Schlauch DN12-2SN	2640 DKOL/DKOL M18x1,5	Hose	Conduite flexible
26	936 152	Hy-Schlauch DN12-2SN	590 DKOL/DKOL M18x1,5 45°/45° -180°	Hose	Conduite flexible
27	936 150	Hy-Schlauch DN12-2SN	650 DKOL/DKOL M18x1,5 45°/45° -180°	Hose	Conduite flexible
28	915 466	Hy-Schlauch DN10	700 DKOL/DKOL M18x1,5 90°	Hose	Conduite flexible
29	927 564	Hy-Schlauch DN10	600 DKOL/DKOL M18x1,5 90°	Hose	Conduite flexible
30	901 381	Hydro-Clip 25,4mm	D=45-50mm	Hy-Clip	Hy-Clip
31	901 383	Hydro-Clip 51mm	D=45-50mm	Hy-Clip	Hy-Clip



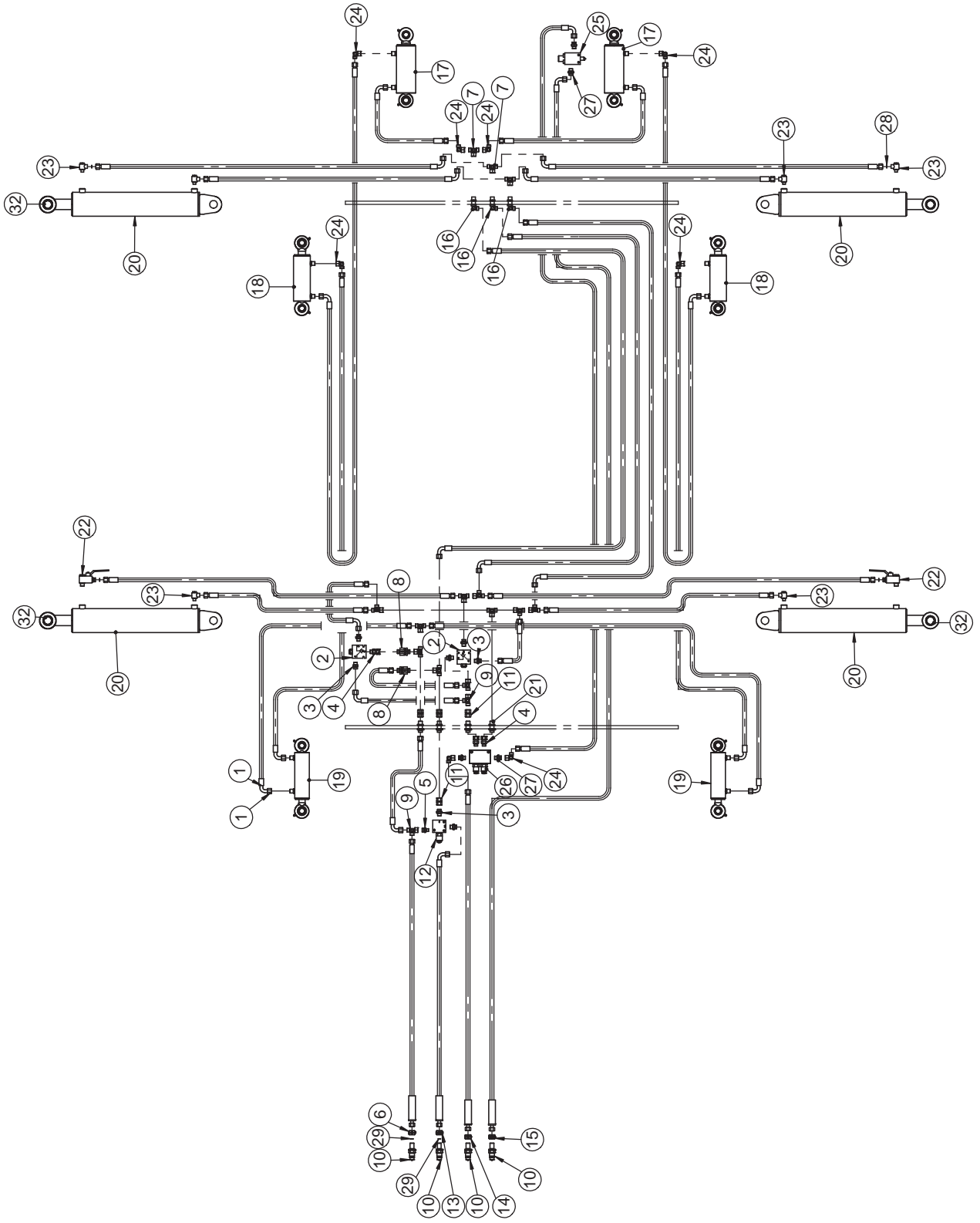
Fahrwerk RbcT 800 / Undercarriage / Chassis

Pos.	Art.Nr.	Artikelbezeichnung	Zusatzbezeichnung	Description	Désignation
1	923 762	Hy-Zylinder	80/65/420/640	hydraulic cylinder	cylindre hydraulique
2	916 746	Hy-Zylinder	110/50/140/860	Hydraulic Cylinder	Verin
3	906 378	Hy-Leitung Lasthalteventil	12x1,5x500mm	Hydraulic tube	Tuyau hydraulique
4	923 362	Lasthalteventil Hydac	Fahrwerk vorm. 909 622	Valve	Valve
5	900 597	Schneidring m. Weichdichtung	12L	Cutting ring	Bague coupante
6	900 695	Überwurfmutter	12L M18x1,5mm	Nut	Écrou
7	900 573	Zylinderverschraubung	x GE 12L R 3/8 ED	Thread joint	Raccord union
8	900 651	Winkelverschraubung	x evW 12L vormontiert DKO	Thread joint	Raccord union
9	900 678	Zylinderverschraubung	x GE 12L M18x1,5	Thread joint	Raccord union
10	900 660	Drosselscheibe DRS	D=12mm; d=2mm	Baffle	Etrangleur
11	990 178	SVK-Stecker BG3 Schott	M18x1,5mm	Quick release coupling	Coupleur push - pull
12	910 734	Kupplungsmarkierung plus	schwarz d=18	Coupling marking plus	Couplage de marquage en plus
13	910 736	Kupplungsmarkierung minus	schwarz d=18	Coupling marking minus	Couplage de marquage moins
14	915 124	Kugelhahn m.Hohlschraube	KHB-12LR M18x1,5	Plug	Robinet à tournant sphérique
15	900 929	Winkelschottverschraubung	x WSV 12L	Thread joint	Raccord de union
16	900 652	T-Stück vormontiert	x evT 12L	Thread joint	Raccord union
17	900 656	Schottverschraubung	x SV 12L	Thread joint	Raccord union
18	900 650	L-Stück vormontiert	x evL 12L	Thread joint	Raccord union
19	900 190	Einspannbuchse	36/45/36	Bush	Bague ressort
20	928 800	Winkelverschraubung vorm.	x evw 12L/OMD 45°	Elbow union	Raccord coudé
21	900 699	Doppelnippel	12L	Double nippel	Union
22	900 503	Verschraubung gerade	x G 12L	Thread joint	Raccord union
23	936 146	Hy-Schlauch DN12-2SN m.Griff	4700 DKOL/DKOL M18x1,5	Hose	Conduite flexible
24	936 144	Hy-Schlauch DN12-2SN m.Griff	4780 DKOL/DKOL M18x1,5	Hose	Conduite flexible
25	936 148	Hy-Schlauch DN12-2SN	2640 DKOL/DKOL M18x1,5	Hose	Conduite flexible
26	936 152	Hy-Schlauch DN12-2SN	590 DKOL/DKOL M18x1,5 45°/45° -180°	Hose	Conduite flexible
27	936 150	Hy-Schlauch DN12-2SN	650 DKOL/DKOL M18x1,5 45°/45° -180°	Hose	Conduite flexible
28	915 466	Hy-Schlauch DN10	700 DKOL/DKOL M18x1,5 90°	Hose	Conduite flexible
29	927 564	Hy-Schlauch DN10	600 DKOL/DKOL M18x1,5 90°	Hose	Conduite flexible



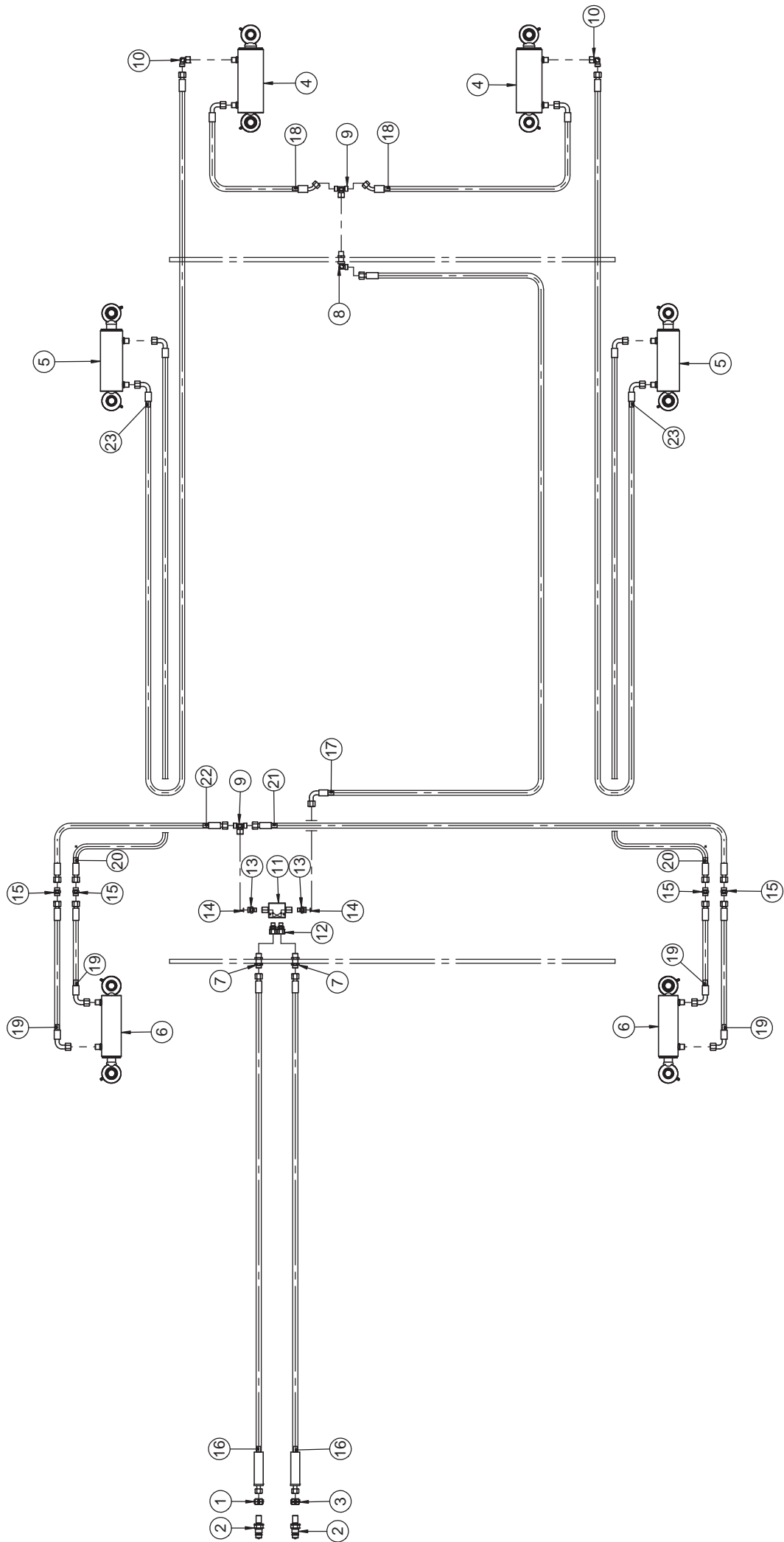
Klappung RbcT 500- 800 / Folding / Rabattement

Pos.	Art.Nr.	Artikelbezeichnung	Zusatzbezeichnung	Description	Désignation
1	910 842	Kupplungsmarkierung minus	blau d=18	Coupling marking minus	Couplage de marquage moins
2	990 178	SVK-Stecker BG3 Schott	M18x1,5mm	Quick release coupling	Coupleur push - pull
3	910 840	Kupplungsmarkierung plus	blau d=18	Coupling marking plus	Couplage de marquage en plus
4	900 929	Winkelschottverschraubung	x WSV 12L	Thread joint	Raccord de union
5	934 408	Hy-Zylinder einstellbar	100/50/500/795	Hydraulic cylinder	Cylindre hydraulique
6	900 656	Schottverschraubung	x SV 12L	Thread joint	Raccord union
7	900 652	T-Stück vormontiert	x evT 12L	Thread joint	Raccord union
8	915 124	Kugelhahn m.Hohlschraube	KHB-12LR M18x1,5	Plug	Robinet à tournant sphérique
9	900 650	L-Stück vormontiert	x evL 12L	Thread joint	Raccord union
10	928 840	Endabschaltventil	Schliesser	Valve	Soupape
11	904 522	Ventil	Doppel-Senkbremsventil	Load-lowering valve	Valve
12	903 157	Verschraubung	x evGE 12L R3/8" ED	Thread joint	Raccord union
13	900 573	Zylinderverschraubung	x GE 12L R3/8	Thread joint	Raccord union
14	900 651	Winkelverschraubung	x evW 12L vormontiert DKO	Thread joint	Raccord union
15	900 660	Drosselscheibe DRS	D=12mm; d=2mm	Baffle	Etrangleur
16	900 190	Einspannbuchse	36/45/36	Bush	Bague ressort
17	936 172	Hy-Schlauch DN10-2SC m.Griff	4730 DKOL/DKOL M18x1,5 90°	Hose	Conduite flexible
18	936 174	Hy-Schlauch DN10-2SC m.Griff	8000 DKOL/DKOL M18x1,5 90°	Hose	Conduite flexible
19	922 212	H-Schlauch DN10	840 DKOL/DKOL M18x1,5 90°	Hose	Conduite flexible
20	915 264	Hy-Schlauch DN10	1180 DKOL/DKOL M18x1,5 90°	Hose	Conduite flexible
21	936 176	Hy-Schlauch DN10	1020 DKOL/DKOL M18x1,5	Hose	Conduite flexible
22	936 178	Hy-Schlauch DN10	820 DKOL/DKOL M18x1,5	Hose	Conduite flexible
23	917 586	Hy-Schlauch DN10	2550 DKOL/DKOL M18x1,5	Hose	Conduite flexible
24	922 972	Hy-Schlauch DN10	920 DKOL/DKOL M18x1,5 90°	Hose	Conduite flexible
25	936 180	Hy-Schlauch DN10	1040 DKOL/DKOL M18x1,5 90°	Hose	Conduite flexible
26	936 182	Hy-Schlauch DN10	3200 DKOL/DKOL M18x1,5 90°	Hose	Conduite flexible
27	900 678	Zylinderverschraubung	x GE 12L M18x1,5	Thread joint	Raccord union
28	900 699	Doppelnippel	12L	Double nippel	Union
29	900 669	Kugelhahn	12L M18x1,5	Plug	Robinet à tournant sphérique
30	902 108	Verschraubung	W 12 L	Thread joint	Raccord union



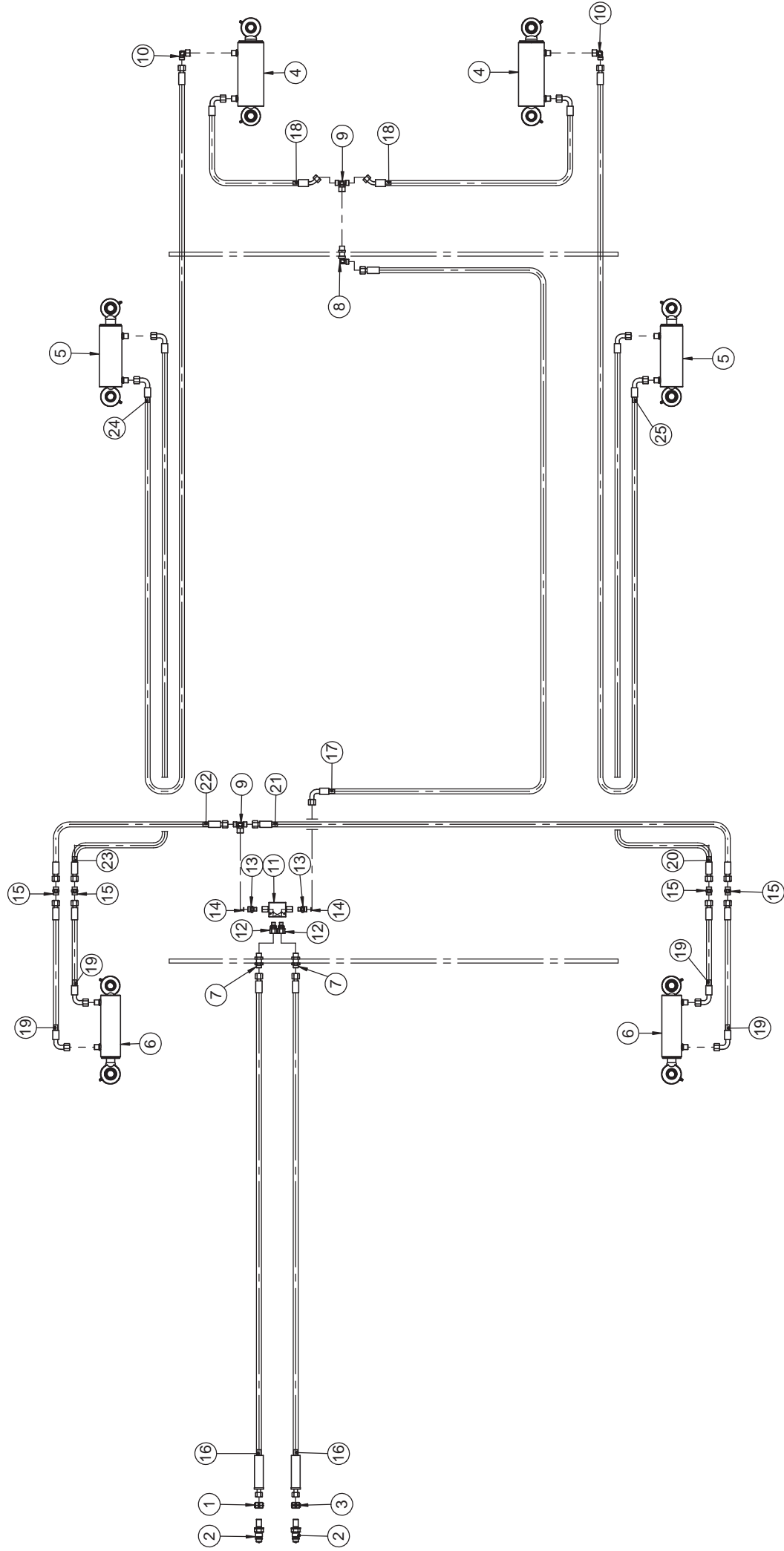
Klappung/ Tiefenverstellung 500T / Folding/ Hydraulic depth control / Rabattement/ Reglage hy. de la profondeur

Pos.	Art.Nr.	Artikelbezeichnung	Zusatzbezeichnung	Description	Désignation
1	932 222	Rückschlagventil	RP08A-01-C-NS-15-3	Non-return valve	Clapet anti-retour
2	932 224	Gehäuse für Rückschlagventil	FH083-AB3	Valve housing	Corps de distributeur
3	900 573	Zylinderverschraubung	x GE 12L R 3/8 ED	Thread joint	Raccord union
4	903 157	Verschraubung	x evGE 12L R3/8" ED	Thread joint	Raccord union
5	902 194	Verschraubung	x GE 12L R 1/4"	Thread joint	Raccord union
6	910 846	Kupplungsmarkierung minus	rot d=18	Coupling marking minus	Couplage de marquage moins
7	900 652	T-Stück vormontiert	x evT 12L	Thread joint	Raccord union
8	900 333	Rückschlagventil	RHD 12L	Valve	Clapet anti retour
9	900 650	L-Stück vormontiert	x evL 12L	Thread joint	Raccord union
10	990 178	SVK-Stecker BG3 Schott	M18x1,5mm	Quick release coupling	Coupleur push - pull
11	900 699	Doppelnippel	12L	Double nippel	Union
12	904 157	Lasthalteventil	mit Gehäuse	Load-lowering valve	Valve
13	910 844	Kupplungsmarkierung plus	rot d=18	Coupling marking plus	Couplage de marquage en plus
14	910 842	Kupplungsmarkierung minus	blau d=18	Coupling marking minus	Couplage de marquage moins
15	910 840	Kupplungsmarkierung plus	blau d=18	Coupling marking plus	Couplage de marquage en plus
16	900 929	Winkelschottverschraubung	x WSV 12L	Thread joint	Raccord de union
17	934 360	Hy. Masterzylinder	80/40/115/315	Hydraulic cylinder	Cylindre hydraulique
18	934 362	Hy. Master-/Slavezylinder	70/35/115/315	Hydraulic cylinder	Cylindre hydraulique
19	934 364	Hy. Slavezylinder	60/30/115/315		
20	659 414	Umbau 904098 auf 795mm	Rebell classicT 2.0		
21	900 656	Schottverschraubung	x SV 12L	Thread joint	Raccord union
22	915 124	Kugelhahn m.Hohlschraube	KHB-12LR M18x1,5	Plug	Robinet à tournant sphérique
23	900 653	Winkelschwenkverschraubung	x SWVE 12L M18x1,5	Thread joint	Raccord union
24	900 651	Winkelverschraubung	x evW 12L vormontiert DKO	Thread joint	Raccord union
25	928 840	Endabschaltventil	Schliesser	Valve	Soupape
26	904 522	Ventil	Doppel-Senkbremsventil	Load-lowering valve	Valve
27	900 573	Zylinderverschraubung	x GE 12L R3/8	Thread joint	Raccord union
28	900 660	Drosselscheibe DRS	D=12mm; d=2mm	Baffle	Etrangleur
29	901 493	Drosselscheibe	D=12mm; d=1,2mm	Baffle	Etrangleur
30	634 476	Hülse 42,5x2,6 20mm	Distanzhülse	Distance tube	Tuyau d'écartement
31	634 482	Hülse 42,5x2,6 23mm	Distanzhülse	Distance tube	Tuyau d'écartement
32	900 190	Einspannbuchse	36/45/36	Bush	Bague ressort

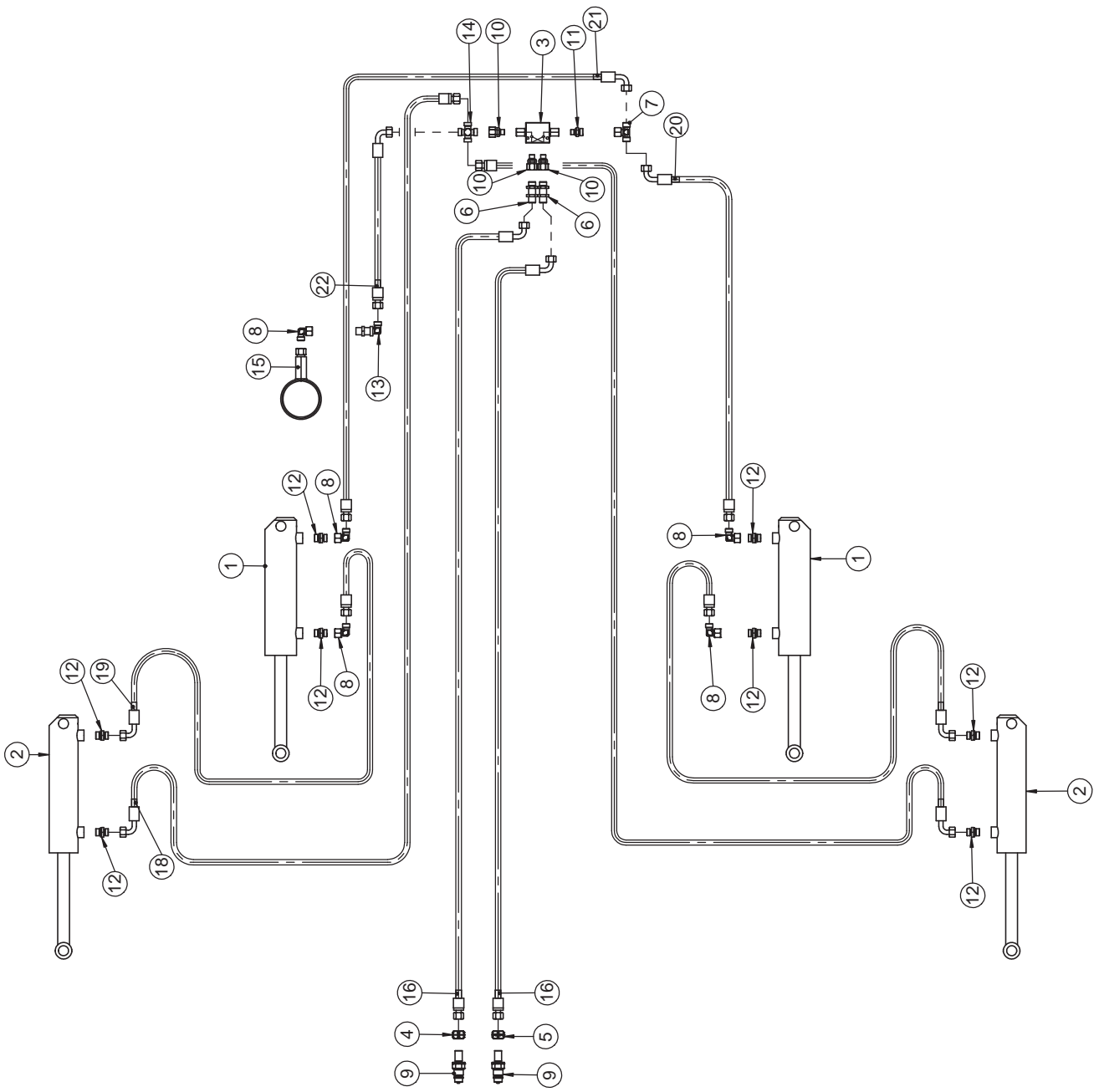


Tiefenverstellung m. Messerwalze 600T / Hy-depth controle cuttingblade roller / Reglage hy. de la profondeur rouleau

Pos.	Art.Nr.	Artikelbezeichnung	Zusatzbezeichnung	Description	Désignation
1	910 846	Kupplungsmarkierung minus	rot d=18	Coupling marking minus	Couplage de marquage moins
2	990 178	SVK-Stecker BG3 Schott	M18x1,5mm	Quick release coupling	Coupleur push - pull
3	910 844	Kupplungsmarkierung plus	rot d=18	Coupling marking plus	Couplage de marquage en plus
4	934 360	Hy. Masterzylinder	80/40/115/315	Hydraulic cylinder	Cylindre hydraulique
5	934 362	Hy- Master-/Slavezylinder	70/35/115/315	Hydraulic cylinder	Cylindre hydraulique
6	934 364	Hy. Slavezylinder	60/30/115/315		
7	900 656	Schottverschraubung	x SV 12L	Thread joint	Raccord union
8	900 929	Winkelschottverschraubung	x WSV 12L	Thread joint	Raccord de union
9	900 652	T-Stück vormontiert	x evT 12L	Thread joint	Raccord union
10	900 651	Winkelverschraubung	x evW 12L vormontiert DKO	Thread joint	Raccord union
11	900 616	Rückschlagventil dopp. entspe.	RDP 06/5-G R1/4 Comatrol	Non-return valve	Clapet anti-retour
12	900 685	Verschraubung	x evGE 12L R1/4" ED	Thread joint	Raccord union
13	902 194	Verschraubung	x GE 12L R 1/4"	Thread joint	Raccord union
14	900 660	Drosselscheibe DRS	D=12mm; d=2mm	Baffle	Etrangleur
15	900 503	Verschraubung gerade	x G 12L	Thread joint	Raccord union
16	936 156	Hy-Schlauch DN6-2SC m. Griff	4830 DKOL/DKOL M18x1,5	Hose	Conduite flexible
17	935 974	Hy-Schlauch DN6	2480 DKOL/DKOL M18x1,5 90°	Hose	Conduite flexible
18	936 160	Hy-Schlauch DN6	2090 DKOL/DKOL M18x1,5 90°/45°	Hose	Conduite flexible
19	936 158	Hy-Schlauch DN6	810 DKOL/DKOL M18x1,5 90°	Hose	Conduite flexible
20	936 186	Hy-Schlauch DN6	2680 DKOL/DKOL M18x1,5 90°	Hose	Conduite flexible
21	936 188	Hy-Schlauch DN6	3360 DKOL/DKOL M18x1,5	Hose	Conduite flexible
22	936 190	Hy-Schlauch DN6	4010 DKOL/DKOL M18x1,5	Hose	Conduite flexible
23	936 192	Hy-Schlauch DN6	8700 DKOL/DKOL M18x1,5 90°	Hose	Conduite flexible

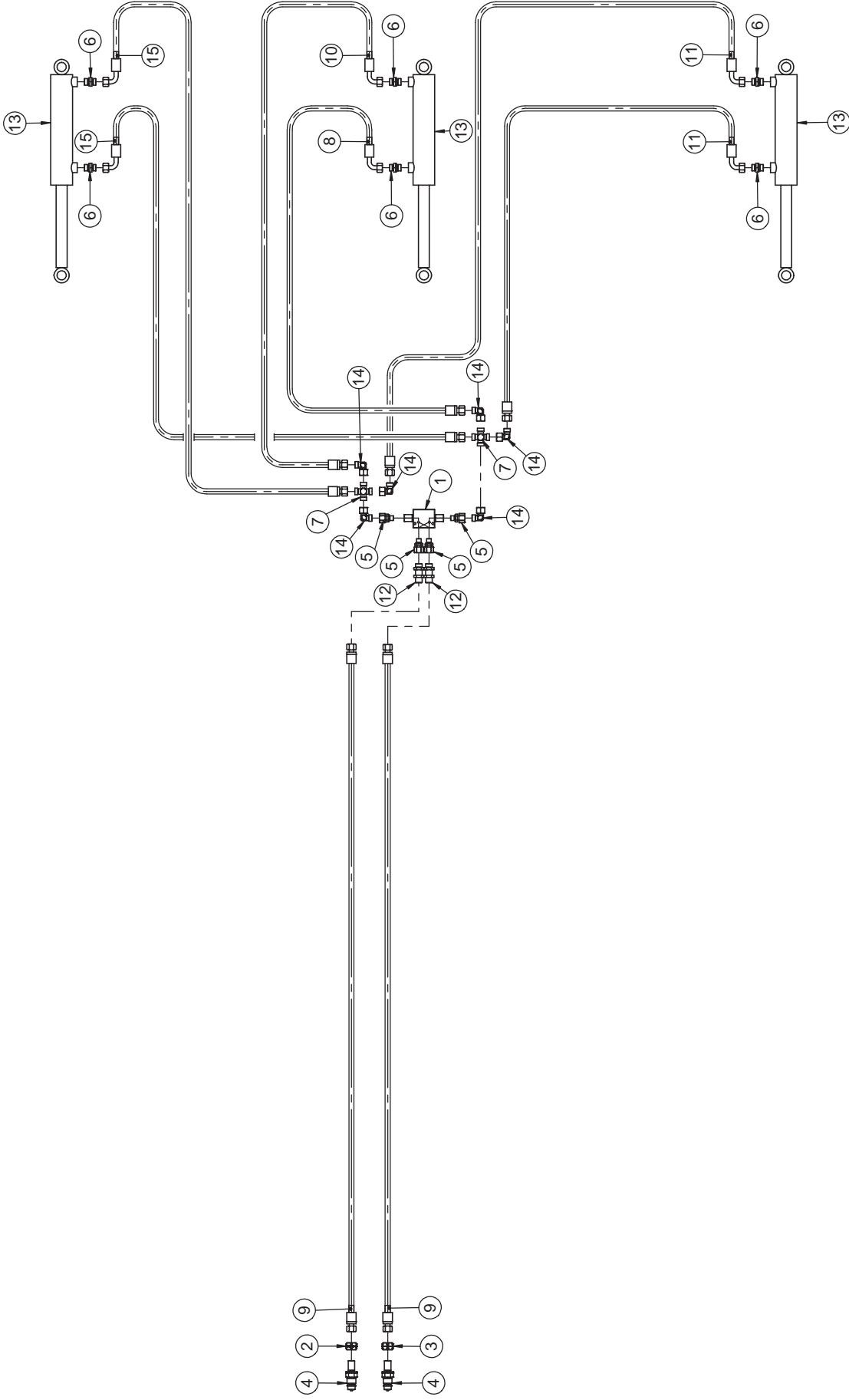


Pos.	Art.Nr.	Artikelbezeichnung	Zusatzbezeichnung	Description	Désignation
1	910 846	Kupplungsmarkierung minus	rot d=18	Coupling marking minus	Couplage de marquage moins
2	990 178	SVK-Stecker BG3 Schott	M18x1,5mm	Quick release coupling	Coupleur push - pull
3	910 844	Kupplungsmarkierung plus	rot d=18	Coupling marking plus	Couplage de marquage en plus
4	934 360	Hy. Masterzylinder	80/40/115/315	Hydraulic cylinder	Cylindre hydraulique
5	934 362	Hy- Master-/Slavezylinder	70/35/115/315	Hydraulic cylinder	Cylindre hydraulique
6	934 364	Hy. Slavezylinder	60/30/115/315	Hydraulic cylinder	Cylindre hydraulique
7	900 656	Schottverschraubung	x SV 12L	Thread joint	Raccord union
8	900 929	Winkelschottverschraubung	x WSV 12L	Thread joint	Raccord de union
9	900 652	T-Stück vormontiert	x evT 12L	Thread joint	Raccord union
10	900 651	Winkelverschraubung	x evW 12L vormontiert DKO	Thread joint	Raccord union
11	900 616	Rückschlagventil dopp. entspe.	RDP 06/5-G R1/4 Comatrol	Non-return valve	Clapet anti-retour
12	900 685	Verschraubung	x evGE 12L R1/4" ED	Thread joint	Raccord union
13	902 194	Verschraubung	x GE 12L R 1/4"	Thread joint	Raccord union
14	900 660	Drosselscheibe DRS	D=12mm; d=2mm	Baffle	Etrangleur
15	900 503	Verschraubung gerade	x G 12L	Thread joint	Raccord union
16	936 156	Hy-Schlauch DN6-2SC m. Griff	4830 DKOL/DKOL M18x1,5	Hose	Conduite flexible
17	935 976	Hy-Schlauch DN6	2580 DKOL/DKOL M18x1,5 90°	Hose	Conduite flexible
18	936 160	Hy-Schlauch DN6	2090 DKOL/DKOL M18x1,5 90°/45°	Hose	Conduite flexible
19	936 158	Hy-Schlauch DN6	810 DKOL/DKOL M18x1,5 90°	Hose	Conduite flexible
20	916 488	H-Schlauch DN6-2SC	3200 DKOL/DKOL M18x1,5 90°	Hose	Conduite flexible
21	936 202	Hy-Schlauch DN6	4290 DKOL/DKOL M18x1,5	Hose	Conduite flexible
22	900 623	Hy-Schlauch DN6	4220 DKOL/DKOL M18x1,5	Hose	Conduite flexible
23	936 204	Hy-Schlauch DN6	3330 DKOL/DKOL M18x1,5 90°	Hose	Conduite flexible
24	936 206	Hy-Schlauch DN6	10140 DKOL/DKOL M18x1,5 90°	Hose	Conduite flexible
25	936 208	Hy-Schlauch DN6	9880 DKOL/DKOL M18x1,5 90°	Hose	Conduite flexible



Messerwalze 500-800 / Cutting blade roller / Rouleau couteaux

Pos.	Art.Nr.	Artikelbezeichnung	Zusatzbezeichnung	Description	Désignation
1	927 802	Hy Zylinder	70/30/200/375	Hydraulic cylinder	Cylindre hydraulique
2	927 800	Hy Zylinder	63/30/200/375	Hydraulic cylinder	Cylindre hydraulique
3	900 616	Rückschlagventil dopp. entspe.	RDP 06/5-G R1/4 Comatrol	Non-return valve	Couplage de marquage moins Clapet anti-retour
4	918 604	Kupplungsmarkierung minus	gelb d=18	Coupling marking minus	Coulplage de marquage en plus
5	918 602	Kupplungsmarkierung plus	gelb d=18	Coupling marking plus	
6	900 656	Schottverschraubung	x SV 12L	Thread joint	Raccord union
7	900 652	T-Stück vormontiert	x evT 12L	Thread joint	Raccord union
8	900 651	Winkelverschraubung	x evW 12L vormontiert DKO	Thread joint	Raccord union
9	990 178	SVK-Stecker BG3.Schott	M18x1,5mm	Quick release coupling	Coupleur push - pull
10	900 685	Verschraubung	x evGE 12L R1/4" ED	Thread joint	Raccord union
11	902 194	Verschraubung	x GE 12L R 1/4"	Thread joint	Raccord union
12	900 678	Zylinderverschraubung	x GE 12L M18x1,5	Thread joint	Raccord union
13	900 929	Winkelschottverschraubung	x WSV 12L	Thread joint	Raccord de union
14	935 950	K-Verschraubung	K 12L	Thread joint	Raccord union
15	902 618	Manometer	m. Verschr. 12L 1/2" d=100mm	Manometer	Manomètre
16	936 166	Hy-Schlauch DN6-2SC m. Griff	4840 DKOL/DKOL M18x1,5	Hose	Conduite flexible
17	919 732	H-Schlauch DN6	2660 DKOL/DKOL M18x1,5 90°	Hose	Conduite flexible
18	936 194	Hy-Schlauch DN6	2830 DKOL/DKOL M18x1,5 90°	Hose	Conduite flexible
19	936 196	Hy-Schlauch DN6	2900 DKOL/DKOL M18x1,5 90°	Hose	Conduite flexible
20	936 198	Hy-Schlauch DN6	1110 DKOL/DKOL M18x1,5 90°	Hose	Conduite flexible
21	936 200	Hy-Schlauch DN6	1420 DKOL/DKOL M18x1,5 90°	Hose	Conduite flexible
22	930 646	Hy-Schlauch DN6-2SC	460 DKOL/DKOL M18x1,5 90°	Hose	Conduite flexible



Walzenlevelboard RbcT 800 / Levelboard / Levelboard

Pos.	Art.Nr.	Artikelbezeichnung	Zusatzbezeichnung	Description	Désignation
1	900 616	Rückschlagventil dopp. entspe.	RDP 06/5-G R1/4 Comatrol	Non-return valve	Clapet anti-retour
2	910 848	Kupplungsmarkierung plus	grün d=18	Coupling marking plus	Couplage de marquage en plus
3	910 850	Kupplungsmarkierung minus	grün d=18	Coupling marking minus	Couplage de marquage moins
4	990 178	SVK-Stecker BG3 Schott	M18x1,5mm	Quick release coupling	Coupleur push - pull
5	900 685	Verschraubung	x evGE 12L R1/4" ED	Thread joint	Raccord union
6	900 678	Zylinderverschraubung	x GE 12L M18x1,5	Thread joint	Raccord union
7	935 950	K-Verschraubung	K 12L	Thread joint	Raccord union
8	936 886	Hy-Schlauch DN6	5700 DKOL/DKOL M18x1,5 90°	Hose	Conduite flexible
9	936 166	Hy-Schlauch DN6-2SC m. Griff	4840 DKOL/DKOL M18x1,5	Hose	Conduite flexible
10	937 168	Hy-Schlauch DN6	5780 DKOL/DKOL M18x1,5 90°	Hose	Conduite flexible
11	936 888	Hy-Schlauch DN6	6100 DKOL/DKOL M18x1,5 90°	Hose	Conduite flexible
12	900 656	Schottverschraubung	x SV 12L	Thread joint	Raccord union
13	900 111	Hy-Zylinder	50/30/200/375 90°	Hydraulic cylinder	Vérin hydraulique
14	900 651	Winkelverschraubung	x evW 12L vormontiert DKO	Thread joint	Raccord union
15	936 884	Hy-Schlauch DN6	5600 DKOL/DKOL M18x1,5 90°	Hose	Conduite flexible

Dichtsätze für Hydraulikzylinder / Seal for hydraulic cylinder / Pochette de joints pour vérin hydraulique

Für die Bestellung von Dichtsätzen für Hydraulikzylinder bitte unbedingt folgende Nummern angeben:

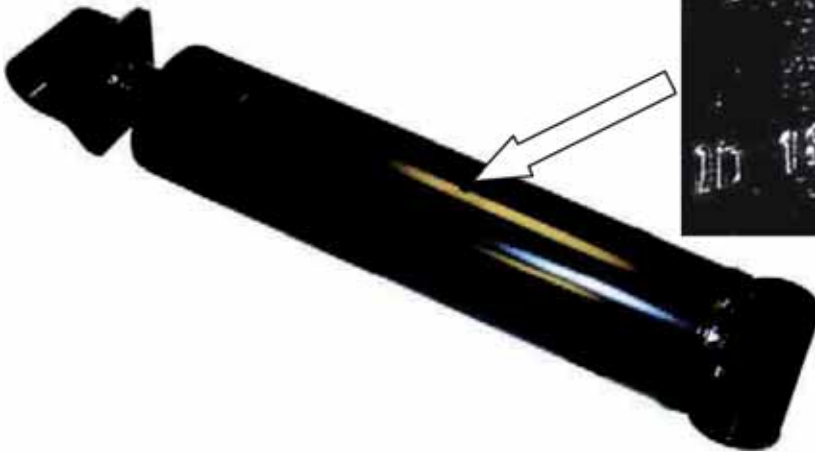
- ID-Nummer des Hy.-Zylinder (auf dem Kolben eingeschlagen)
- Maschinentyp
- Baujahr
- Seriennummer

When ordering seals for hydraulic cylinders indicate following numbers, please:

- ID-number of hy. cylinder (is printed on the cylinder)
- Type of machine
- Year of construction
- Serial number of the machine

Pour la commande des pochettes de joints pour les vérins hydrauliques, veuillez indiquer impérativement les numéros suivants, s.v.p. :

- ID - numéro du vérin (estampillé sur le cylindre)
- Type de machine
- Année de fabrication
- Numéro de série





935448 Ersatzteilliste REBELL -classic- T
KÖCKERLING behält sich technische Änderungen, die der Weiterentwicklung dienen, vor.

 **KÖCKERLING**

Landmaschinenfabrik Köckerling GmbH & Co. KG
Lindenstraße 11
33415 Verl
Telefon +49 (0) 52 46 - 96 08-0 /-16 /-45
Telefax +49 (0) 52 46 - 96 08-55
www.koeckerling.de
ersatzteile@koeckerling.de

 **KÖCKERLING**

France SAS
ZAC du pays de Sées
F 61500 SÉES
Tél.: 02 33 27 69 16
Fax: 02 33 29 43 19
info.france@koeckerling.com
www.koeckerling.com